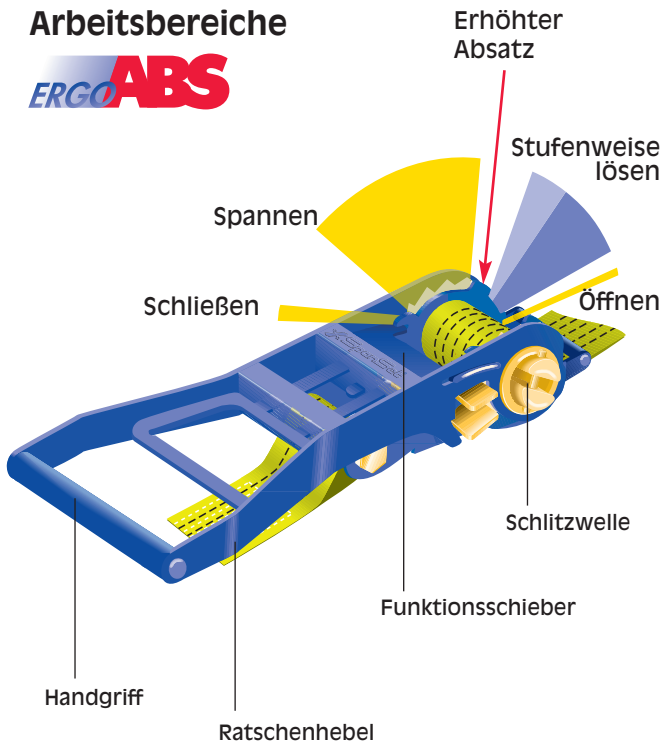


Arbeitsbereiche

ERGO ABS



ERGO ABS Ratsche

Die Ratsche, mit der sich die Gurtspannung **stufenweise** lösen lässt!

- Stufenweises Lösen der Gurtspannung
- Stärkeres Spannen des Gurtbandes
- Mehr Sicherheit für den Bediener
- 1 Jahr Garantie

Hinweis der prEN 12195-2 zur Benutzung von Zurrgurten:

Vor dem Öffnen der Verzurrung muss man sich vergewissern, dass die Ladung auch ohne Sicherung noch sicher steht und den Abladenden nicht durch Herunterfallen gefährdet.

Achtung!

Steht das Spannmittel - Gurtband - unter extremer Spannung, darf erst dann mit dem stufenweisen Entriegeln begonnen werden, wenn die Ladung gegen Umkippen gesichert wurde. Weitere Hinweise zur Nutzung von Zurrgurten entnehmen Sie bitte der allgemeinen Bedienungsanleitung für Zurrgurte.

ERGO ABS Ratsche

mit dem patentierten **Anti-Belt-Slip-Verfahren**
Bedienungsanleitung

ERGO ABS

Die Ratsche, mit der sich die Gurtspannung **stufenweise** lösen lässt!



ERGO **ABS**

Stärker spannen – schrittweise lösen

1

Einfädeln des Gurtbandes

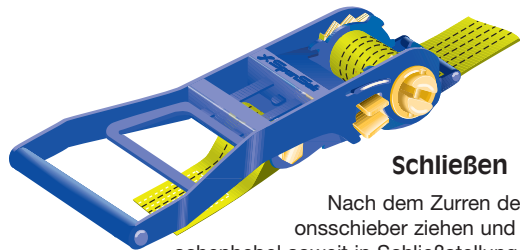
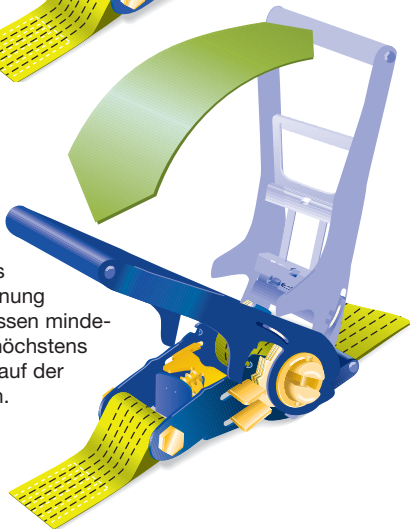
Bei geschlossener Ratsche arretierten Funktionsschieber kurz ziehen, um Ratschenhebel bewegen zu können. In günstigster Stellung Gurtende in die Schlitzwelle einfädeln und durchziehen, bis Gurt stramm ist.



2

Spannen

So lange ratschen, bis die gewünschte Spannung erreicht ist. Dabei müssen mindestens 2 Wicklungen, höchstens jedoch 3 Wicklungen auf der Schlitzwelle entstehen.



3

Schließen

Nach dem Zurren den Funktionsschieber ziehen und den Ratschenhebel soweit in Schließstellung schwenken, bis der Schieber in die Sicherungsaussparung einrasten kann. Die jetzt geschlossene und arretierte Ratsche wird auch bei starken Rüttelbewegungen im Fahrbetrieb nicht aufspringen.



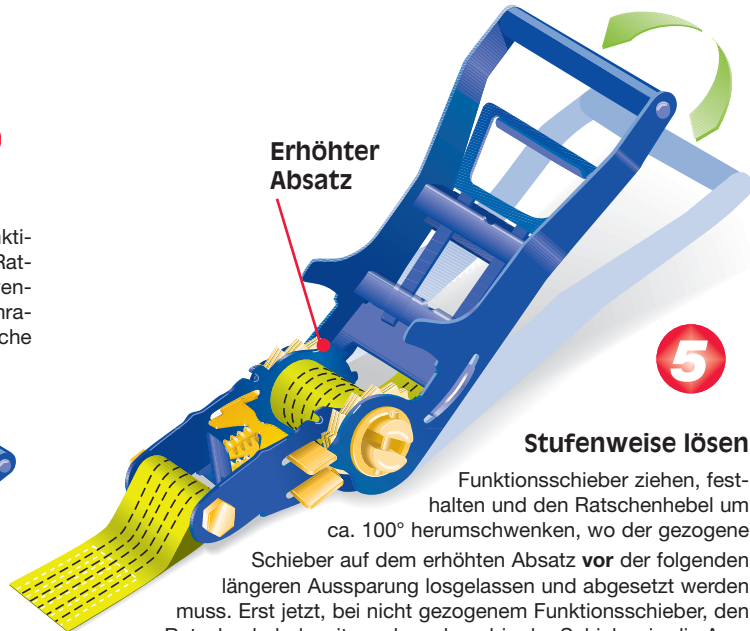
4

Öffnen

Funktionsschieber ziehen und den Ratschenhebel um ca. 180° bis an den Endanschlag herumschwenken, um den Schieber in die letztmögliche Aussparung einrasten zu lassen. Hier werden 1 bis 2 Knacktöne hörbar. Jetzt ist der Freilauf der Schlitzwelle erreicht. Das Gurtband kann abgewickelt und herausgezogen werden.

Nur für ABS-Ratschen:

Soll aus bestimmten Gründen die Gurtbandspannung nicht schlagartig, sondern stufenweise gelöst werden, ist vor Punkt 4 der Punkt 5 durchzuführen.



5

Stufenweise lösen

Funktionsschieber ziehen, festhalten und den Ratschenhebel um ca. 100° herumschwenken, wo der gezogene Schieber auf dem erhöhten Absatz vor der folgenden längeren Aussparung losgelassen und abgesetzt werden muss. Erst jetzt, bei nicht gezogenem Funktionsschieber, den Ratschenhebel weiter schwenken, bis der Schieber in die Aussparung des Step-By-Step-Bereiches einrastet. Durch Hin- und Herbewegen des Ratschenhebels zwischen den Anschlägen lässt sich nun mit weiteren Entlastungsschritten die Spannkraft hör- und fühlbar kontrolliert lösen. Baut trotz mehrfacher Entlastungsschritte (12 x Knackton entspricht ca. 1/2 Umdrehung der Schlitzwelle) die Gurtbandspannung nicht ab, kann eventuell eine kippende Last im Gurt liegen. Dann auf alle Fälle wieder den Gurt nach Schwenken des Ratschenhebels in den Spannungsbereich wie unter Pkt. 2 spannen und wie unter Pkt. 3 die Ratsche schließen. Erst nachdem entsprechende Sicherungsmaßnahmen gegen Kippen der Last durchgeführt wurden, darf jetzt die Ratsche wieder mittels Step-by-Step-Vorgang gelöst werden. Zum endgültigen Öffnen der Ratsche siehe Pkt. 4.