

MONTAGEANLEITUNG

POWER KIT

Artikel Nr.: 110008x

ORIGINAL
SIEBENROCK
PRODUCT



Bitte denken Sie daran:

Nach der Montage ist die unverzügliche Berichtigung der Fahrzeugpapiere erforderlich und dies der zuständigen Zulassungsbehörde durch den Fahrzeughalter zu melden.

Vor der Montage:

Motoröl ablassen, Montage und Demontage bei kaltem Motor durchführen.
Zustand der Bronzebuchse im Pleuelauge prüfen. Innenmaß der Pleuelbuchse:
Sollmaß 22.015 + 0.005 mm, Verschleißgrenze: 22.04 mm.

Bei Motoren mit mehr als 40.000 km Laufleistung:

- Pleuel- und Kurbelwellenlager prüfen (siehe Werksangaben).
- Zugankerbolzen auf Festsitz prüfen, ggf. mit Loctite o.ä. sichern.
- Dichtflächen reinigen. Achten Sie hierbei bitte besonders auf Reste von Dichtmasse (oder auch von Loctite (s.o.)) an den Ölbohrungen im Motorgehäuse oberhalb der oberen Zuganker wegen der Ölversorgung der Kipphebel.
- Die beiden kleinen O-Ringe (Nr. 1 in Bild 2) auf die oberen Zuganker schieben.

Vorbereitung der Zylinder:

Stößelschutzrohre (Nr. 4 in Bild 2) in Zylinder einpressen. Der dem Zylinder zugewandte Absatz des Stößelschutzrohres muss 1 mm unterhalb der Kante des Zylinderflansch sitzen. (siehe Bild 1)

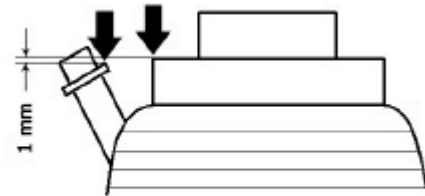


Bild 1

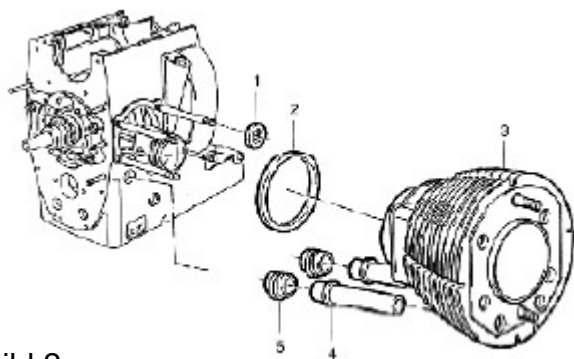


Bild 2

Stößelgummis (Nr. 5) auf die Schutzrohre schieben. Die Strichmarkierung auf dem Gummi muss außen senkrecht nach unten zeigen.

Nur für Modelle ab 1980 !

Den großen O-Ring (Nr. 2 in Bild 2) in die Nut am Zylinderfuß einsetzen.

Vorbereitung der Kolben:

Kolbenringe in der Reihenfolge 1, 2, 3 montieren. Beim Spreizen der Ringe aufpassen, da das Material sehr hart ist und daher leicht brechen kann. „TOP“ auf dem Kolbenring muss nach oben, also zum Kolbenboden hin zeigen. Lassen Sie die Ringe bis zur Montage in der Verpackung, damit Sie sie nicht verwechseln können.

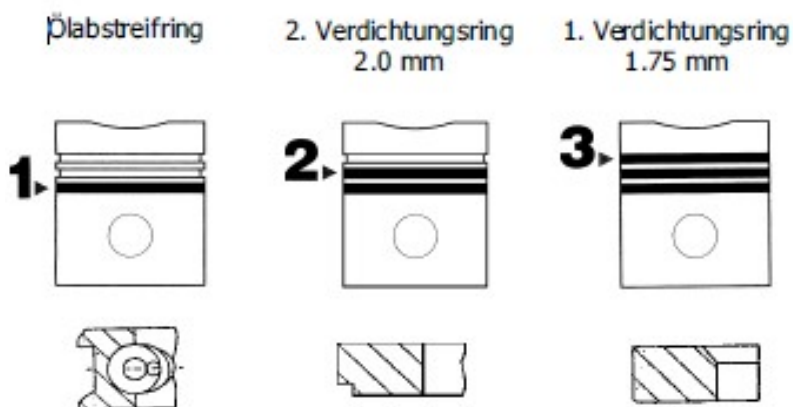
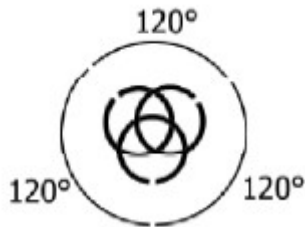


Bild 3

Kolben in Zylinder einsetzen:

-Zylinderlaufbahn und Pleuellhemd einölen. Einbauseite festlegen. Den ersten Pleuellbolzen-Sicherungsring montieren. Der Pfeil auf dem Pleuellbolzenboden zeigt zum Auslassventil, also in Fahrtrichtung! Prüfen Sie nach dem Einrasten des Sicherungsringes, ob er sich mit einem kleinen Schraubenzieher in der Nut drehen lässt, also richtig ein gerastet ist!

Kolbenbolzen und Führung im Kolben einölen, dann den Bolzen von Hand auf etwa 1/4 der Länge eindrücken. Sollte dies schwer gehen, wenden Sie keine Gewalt an und achten Sie darauf, dass der Bolzen nicht verkantet. Der Kolben kann auch leicht erwärmt werden, um die Montage zu erleichtern.



Drehen Sie die Pleuelagerungen so, dass die Öffnung des zweiten Ringes nach oben zeigt und die beiden anderen jeweils um 120° versetzt sind.

Pleuelagerungen mittels Spannband zusammendrücken und den Pleuelagerungen vorsichtig bis zur Höhe Pleuelagerung in den Zylinder einschieben.

Bild 4

Einbau der Pleuelagerung:

Kurbelwelle auf Pleuelagerungs-OT stellen (beide Ventile geschlossen)

Pleuelagerung samt Pleuelagerung auf Pleuelagerung aufschieben.

Pleuelagerung mittig zum Pleuelagerungsauge ausrichten (peilen Sie durch das Pleuelagerungsauge!) und Pleuelagerung einölen.

Pleuelagerung vorsichtig von Hand durch den Pleuelagerung und das Pleuelagerung schieben, bis er am Pleuelagerung ansteht.

Zweiten Pleuelagerung montieren, wiederum auf richtigen Sitz prüfen .

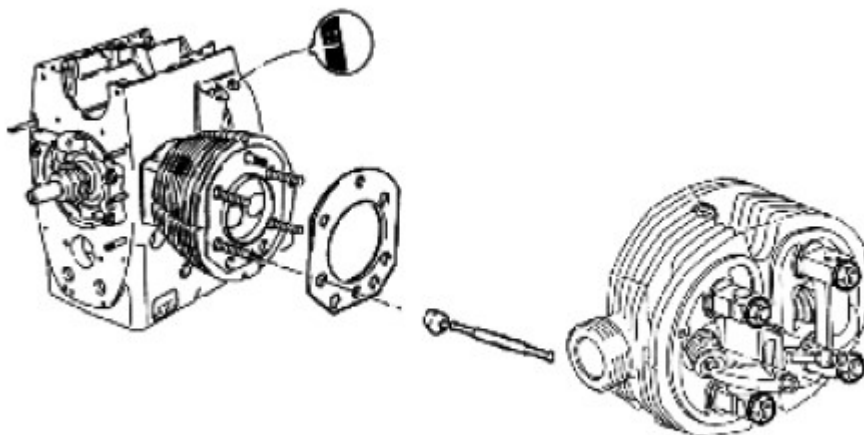


Bild 5

Einbau des Zylinderkopfes:

entsprechend Werksvorschrift montieren:

Dichtflächen säubern und prüfen. Zylinderkopfdichtung auflegen, achten Sie dabei auf die Richtung, Sie erkennen sie an der Öffnung für die Stößelstangen.

Stößelstangen einsetzen und Kipphebel mit Unterlagscheiben und Lagerböcken einsetzen. Achten Sie auf die Richtung der Kipphebelwelle! Zylinderkopfschraube und Zugankermutter von Hand anziehen, dann in drei Schritten gleichmäßig über Kreuz mit Drehmomentschlüssel auf 39 Nm festziehen.

Ventilspiel einstellen:

Einfahrwerte: Einlass 0.15 mm, Auslass 0.20 mm

Abschließende Arbeiten:

Neues Motoröl und neuen Ölfilter verwenden.

Zündkerzen und Luftfilter wechseln.

Vergaser prüfen und reinigen, Bedüsung prüfen (Originalwerte), Gas- und Chokeyüge prüfen und einstellen, Vergaser synchronisieren, Zündzeitpunkt und Zündverstellung kontrollieren.

Einfahrvorschriften:

Während der ersten 1000 km Werkseinfahrvorschriften beachten!

Arbeiten nach 800 – 1000 km nach Montage:

Motoröl und Filter wechseln (Motor betriebswarm)

Zylinderkopfschrauben und Zugankermutter nachziehen mit 39 Nm.

Ventilspiel auf Einlass 0.10mm und Auslass 0.15mm (Werkseinstellung) einstellen bei kaltem Motor (max 35°C)

INSTALLATION

POWER KIT

INSTRUCTION

Art. No.:110008x

ORIGINAL
SIEBENROCK
PRODUCT



NOTE:

Use these installation suggestions at your own risk. These instructions have not been tested by independent installers. If you have any doubt about your ability to install electrical parts, please contact a professional installer. Please use BMW repair manual!

Installation of this engine kit may need to be reported and/or inspected and/or approved by your country/state vehicle authorities such as DOT in the US or TUV in Germany.

Preparation:

Drain motor oil; perform disassembly and installation when motor is cold.

Check the condition of the bronze socket in piston rod hole.

Piston rod socket internal dimension: Nominal dimension 22.015 + 0.005mm, wear limit: 22.04mm

Motorcycles with over 40000km:

- Check the piston rod and crank shaft bearings using BMW shop manual and specs.
- Check tightness of the tie rods and use Locktight if necessary.
- Clean all sealing surfaces and make sure all oil supply holes are free and clear of any sealing compound, Locktite etc.
- Push both small O-rings (nr. 1 in image 2) on upper the tie rods.

Preparation of the cylinder:

Push the pushrod protection tubes (nr. 4 in photo 2) in the cylinder. Make sure the flange on the pushrod protection tube is 1mm under the edge of the cylinder flange (image 1).

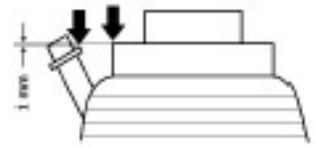
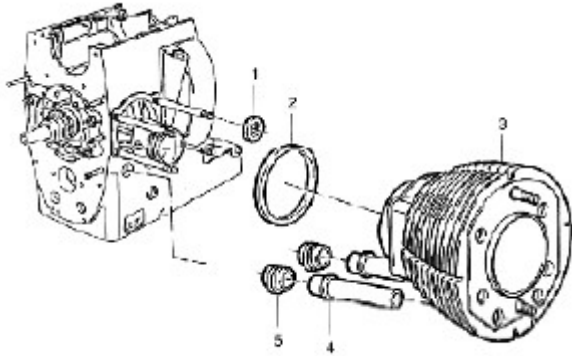


Image 1



Push the pushrod rubber seals (nr. 5) on the pushrod protection tubes. Make sure the marking on the rubber is pointing outwards perpendicular to ground.

Only for models after 1980!

Set the large O-ring (nr. 2 in image 2) in to the groove on the cylinder foot.

Image 2

Preparation of the pistons:

Install the piston rings (image 3) in the order 1, 2, 3. Make sure not to break the hard and brittle piston rings when spreading the rings open during installation. "TOP" on the piston ring needs to be pointing up towards the piston head. Do not remove the rings from their packaging before installation to avoid installing rings in incorrect location.

Oil ring (bottom)

Compression ring
2.0mm (middle)

Compression ring
1.75mm (top)

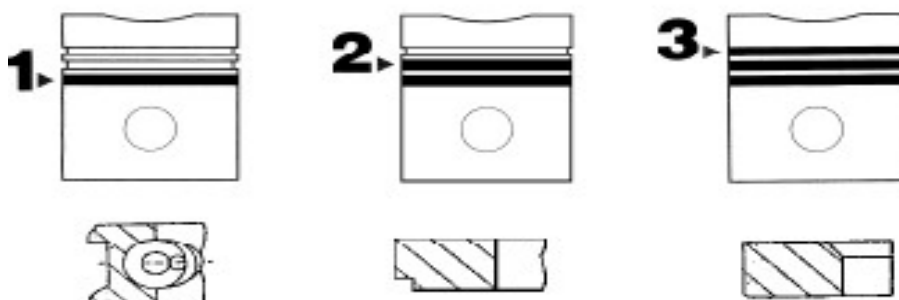


Image 3

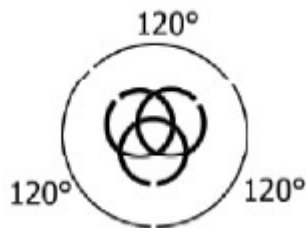
Piston installation in cylinder:

Oil the cylinder walls and piston shell.

Determine installation side of pistons. (image 3)

Install the first piston pin circlip. Make sure the arrow on the piston head shows towards the exhaust valve (towards the front). Make sure the circlip is properly seated in the groove and can be turned it with flat head screwdriver.

Oil the piston pin and the opening and press the piston pin $\frac{1}{4}$ ways in the hole. Do not use force and make sure the pin goes in straight and does not tilt. Heat can be used if the pin is hard to push in.



Turn the piston rings so that the opening on the second ring shows up and the other two are each shifted 120 degrees. See image 4. Press the rings together using ring compressor and insert the pistons in the cylinder up to the piston pin.

Image 4

Cylinder installation:

- Turn the crankshaft to TDC position (both valves closed).
- Slide the cylinder with pistons on the tie rods.
- Set the piston rod centered to the piston pin hole (check position through the hole).
- Oil the piston pin hole on the crankshaft.
- Press in the piston pin by hand through the piston and the hole on the crankshaft up the second circlip recess.
- Install the second circlip. Make sure it is properly in the recess!

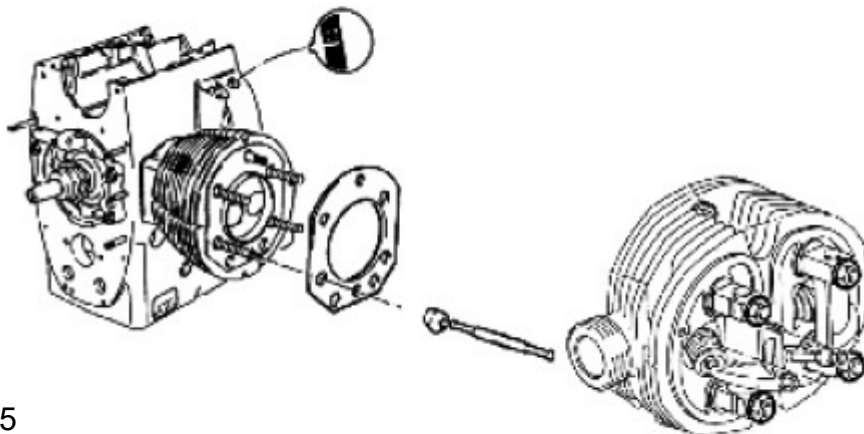


Image 5

Cylinder head installation:

- Install the cylinder head based on BMW specs and instructions.
- Clean and inspect all sealing surfaces
- Set the cylinder head gasket. Pay attention to the push rod openings.
- Set in the push rods.
- Install rocker arms with washers and bearing blocks. Pay attention to the direction of the rocker arm shaft. Tighten screws hand tight and then in three steps in criss-cross pattern to 39 Nm.

Valve adjustment:

Intake 0.15mm exhaust 0.20mm.

Check and set valves when motor is cold.

Preparation before starting:

- Use new motor oil and oil filter.
- Install new spark plugs and clean air filter.
- Check and clean the carburetor, jets (original specs), control and adjust gas and choke cables, sync the carburetor, ignition timing and adjustment.

Break-in procedure:

Follow the BWM break-in procedure for the first 1000km.

After 800 – 1000 km:

Change the oil and oil filter (operating temperature). Check the tightness of cylinder head bolts (cold motor): loosen the cylinder head bolts slightly and retighten to 39 Nm. Then check the valve clearance. Intake 0.10mm exhaust 0.15mm

These instructions are at our current level of knowledge. Technical issues subject to change. Legal requirements do not exist.