

**Allgemeine
bauaufsichtliche
Zulassung/
Allgemeine
Bauartgenehmigung**

**Zulassungsstelle für Bauprodukte und Bauarten
Bautechnisches Prüfamnt**

Eine vom Bund und den Ländern
gemeinsam getragene Anstalt des öffentlichen Rechts
Mitglied der EOTA, der UEAtc und der WFTAO

Datum: 21.08.2019
Geschäftszeichen: III 51-1.7.2-33/18

**Nummer:
Z-7.2-3210**

Geltungsdauer
vom: 21. August 2019
bis: 21. August 2024

Antragsteller:
Skoberne Schornsteinsysteme GmbH
Ostendstraße 1
64319 Pfungstadt

Gegenstand dieses Bescheides:
System-Abgasleitung
T120 H1 W 2 O00 L30

Der oben genannte Regelungsgegenstand wird hiermit allgemein bauaufsichtlich
zugelassen/genehmigt.
Dieser Bescheid umfasst sieben Seiten und elf Anlagen.

DIBt

I ALLGEMEINE BESTIMMUNGEN

- 1 Mit diesem Bescheid ist die Verwendbarkeit bzw. Anwendbarkeit des Regelungsgegenstandes im Sinne der Landesbauordnungen nachgewiesen.
- 2 Dieser Bescheid ersetzt nicht die für die Durchführung von Bauvorhaben gesetzlich vorgeschriebenen Genehmigungen, Zustimmungen und Bescheinigungen.
- 3 Dieser Bescheid wird unbeschadet der Rechte Dritter, insbesondere privater Schutzrechte, erteilt.
- 4 Dem Verwender bzw. Anwender des Regelungsgegenstandes sind, unbeschadet weitergehender Regelungen in den "Besonderen Bestimmungen", Kopien dieses Bescheides zur Verfügung zu stellen. Zudem ist der Verwender bzw. Anwender des Regelungsgegenstandes darauf hinzuweisen, dass dieser Bescheid an der Verwendungs- bzw. Anwendungsstelle vorliegen muss. Auf Anforderung sind den beteiligten Behörden ebenfalls Kopien zur Verfügung zu stellen.
- 5 Dieser Bescheid darf nur vollständig vervielfältigt werden. Eine auszugsweise Veröffentlichung bedarf der Zustimmung des Deutschen Instituts für Bautechnik. Texte und Zeichnungen von Werbeschriften dürfen diesem Bescheid nicht widersprechen, Übersetzungen müssen den Hinweis "Vom Deutschen Institut für Bautechnik nicht geprüfte Übersetzung der deutschen Originalfassung" enthalten.
- 6 Dieser Bescheid wird widerruflich erteilt. Die Bestimmungen können nachträglich ergänzt und geändert werden, insbesondere, wenn neue technische Erkenntnisse dies erfordern.
- 7 Dieser Bescheid bezieht sich auf die von dem Antragsteller gemachten Angaben und vorgelegten Dokumente. Eine Änderung dieser Grundlagen wird von diesem Bescheid nicht erfasst und ist dem Deutschen Institut für Bautechnik unverzüglich offenzulegen.
- 8 Die von diesem Bescheid umfasste allgemeine Bauartgenehmigung gilt zugleich als allgemeine bauaufsichtliche Zulassung für die Bauart.

II BESONDERE BESTIMMUNGEN

1 Regelungsgegenstand und Verwendungs- bzw. Anwendungsbereich

Regelungsgegenstand sind System-Abgasleitungen mit der Produktklassifizierung T120 H1 W 2 O00 L_A30¹ im Sinne von DIN V 18160-1².

Die System-Abgasleitungen besteht im Wesentlichen aus der hinterlüfteten abgasführenden Innenschalen aus Polypropylen sowie den Außenschalen (Schächte) aus Geopolymer-Schaum. Die rechteckigen Außenschalen (Schächte) mit runden lichten Querschnitten werden aus dem v. g. Material in den Werkstätten des Unternehmers hergestellt.

Die System-Abgasleitungen sind entsprechend ihrer Produktklassifizierung zur Herstellung von Abgasanlagen in Gebäuden der Gebäudeklasse 1 und 2 mit einer maximalen Abgasanlagenhöhe bis zu 12 m nach DIN V 18 160-1² bestimmt.

Bei einer Anwendung mit Innenschalen für Überdruck ist der Abschnitt 8.2.1 der DIN V 18160-1² zu beachten.

2 Bestimmungen für das Bauprodukt/die Bauprodukte

2.1 Eigenschaften und Zusammensetzung

Die System-Abgasleitung besteht aus der Innenschale aus Polypropylen sowie den Außenschalen (Schächte) aus Geopolymer-Schaumformstücken. Die Gasdurchlässigkeit der System-Abgasleitung darf bei einem statischen Überdruck von 200 Pa und 5000 Pa an ihrer inneren Oberfläche gegenüber der äußeren, den Wert von 50 l/(h·m²), bezogen auf die innere Oberfläche, nicht überschreiten.

2.1.1 Deckenanschlusselement

Das Deckenanschlusselement entsprechend den Angaben der Anlagen 5 und 6 besteht aus 0,6 mm dickem verzinkten Stahlblech oder aus 1,0 mm dickem Aluminium und stellt die Außenwandung der Abgasleitung im Aufstellraum dar.

2.1.2 Deckendurchführung

Zur Herstellung der Deckendurchführung wird eine Hülse aus 0,6 mm dicken verzinktem Stahlblech, in Verbindung mit einer 20 mm dicken Mineralfaserdämmschale entsprechend dem allgemeinen bauaufsichtlichen Prüfzeugnis P-MPA-E-98-011 des Materialprüfungsamtes Nordrhein-Westfalen vom 31.03.1999 verwandt.

2.1.3 Schachtelement (Außenschale)

Für die Außenschalen (Schächte) sind Schachtelemente entsprechend den Angaben der Anlagen 2, 3 und 4 zu verwenden. Der Teil der Außenschale bis zum Dachgeschoss besteht aus einem rechteckigen Schacht aus Geopolymer-Schaum. Im Bereich der Dachdurchführung kann die Außenschale aus einem Mündungselement aus Geopolymer-Schaum mit einem Innendurchmesser von 130 mm bestehen. Die Gasdurchlässigkeit der Formstücke für die Außenwandung darf bei einem Überdruck von 100 Pa im Innern 0,003 m³/sec. (Luftvolumenstrom bei 20 °C) und je m² innerer Formstück-Oberfläche nicht überschreiten. Für die Prüfung der Gasdurchlässigkeit gilt DIN 18150-2³ Abschnitt 3.5.

Die Zusammensetzung des Geopolymer-Schaum muss der beim DIBt und der fremdüberwachenden Stelle hinterlegten Spezifikation entsprechen. Die Klebeverbindungen der einzelnen Geopolymer-Schaumformstücke müssen mit SKOBIFIX-Spezialkleber nach

1	L _A 30	Kennzeichnung des Feuerwiderstands von Abgasanlagen nach DIN V 18160-60:2014-02 Abgasanlagen - Teil 60: Nachweise für das Brandverhalten von Abgasanlagen und Bauteilen von Abgasanlagen - Begriffe, Anforderungen und Prüfungen
2	DIN V 18160-1:2006-01	Abgasanlagen – Teil 1: Planung und Ausführung
3	DIN 18150-2:1987-02	Baustoffe und Bauteile für Hausschornsteine; Formstücke aus Leichtbeton; Einschalige Schornsteine; Prüfung und Überwachung

DIN EN 998-2⁴ erfolgen. Die gesamte Außenschale wird auf die untere Geschosdecke aufgesetzt und verschraubt.

Im Dachbereich kann die Außenschale aus einem Abschlusselement aus Geopolymer-Schaum mit einem Innendurchmesser von 160 mm und einem Außenmaß von 230 mm x 230 mm bestehen.

2.1.4 Verbindungsrippe

Die Verbindungsrippe bestehen aus Stahlblech mit einer Blechdicke von mindestens 0,6 mm. Form und Maße sowie Einzelheiten der Formgebung müssen den Angaben der Anlagen 2, 3 und 4 entsprechen.

2.1.5 Anchlusselement

Das Anchlusselement besteht aus Stahlblech mit einer Blechdicke von mindestens 0,6 mm. Form und Maße sowie Einzelheiten der Formgebung müssen den Angaben der Anlagen 2 und 3 entsprechen.

2.1.6 Dachdurchführung (Mündung)

Der Aufsatz zur Herstellung der Mündung muss entsprechend den Angaben der allgemeinen bauaufsichtlichen Prüfzeugnisse PZ-AFA-0004 und PZ-AFA-0003 hergestellt und gekennzeichnet werden und es ist entsprechend den Angaben der Anlage 7 auszuführen.

2.1.7 Innenschale

Zur Herstellung der Innenschale dürfen Rohre und Formstücke sowie deren elastomeren Dichtungen einschließlich der Reinigungsöffnungen nach DIN EN 14471⁵ mit der CE-Kennzeichnung gemäß Tabelle 1 verwendet werden.

Tabelle 1: Zuordnung der Bezeichnungen und Produktklassifizierungen der Innenschale

Nr.	System	Leistungserklärung	Nennweite	Klassifizierung
1	0.1	91376-V02	DN 60, DN 80 und DN 110	T120 H1 W 2 O20 LI E U
2	0.2; 0.3; 0.4			T120 H1 W 2 O00 LE E U0
3	0.5			T120 H1 W 2 O00 LI E U1
4	0.1	DoP9184-V05	DN 60 - 110	T120 H1 W 2 O20 LE E U
5	0.2; 0.3		DN 60 - 250	T120 H1 W 2 O20 LI E U
6	0.4		DN 60/100 - DN 80/125	T120 H1 W 2 O00 LE E U0
7	0.5		DN 60/100 -; DN 80/125	T120 H1 W 2 O00 LI E U1
8	0.6		DN 110/150 - DN 150/180	T120 H1 W 2 O00 LE E U0
9	0.7		DN 60 - 110	T120 H1 W 2 O00 LE E U0

2.2 Herstellung, Kennzeichnung

2.2.1 Herstellung

Die Bauteile sind werkmäßig, entsprechend der beim Deutschen Institut für Bautechnik und der fremdüberwachenden Stelle hinterlegten Beschreibung der Fertigungstechnik sowie gemäß den Festlegungen des Prüfberichtes Nr. 21000982 vom 30.03.2000 der MPA NRW, herzustellen.

⁴ DIN EN 998-2:2017-02 Festlegungen für Mörtel im Mauerwerksbau - Teil 1: Putzmörtel; Deutsche Fassung EN 998-1:2016

⁵ DIN EN 14471:2015-03 Abgasanlagen – Systemabgasanlagen mit Kunststoffinnenrohren -; Deutsche Fassung EN 14471:2013+A1:2015; Ausgabe: 2015-03

2.2.2 Kennzeichnung

Die System-Abgasleitung, deren Verpackung, Beipackzettel oder Lieferschein sind vom Hersteller mit dem Übereinstimmungszeichen (Ü-Zeichen) einschließlich der Produktklassifizierung T120 H1 W 2 O00 L_A30 nach den Übereinstimmungszeichen-Verordnungen der Länder zu kennzeichnen. Die Kennzeichnung darf nur erfolgen, wenn die Voraussetzungen nach Abschnitt 2.3 erfüllt sind.

2.3 Übereinstimmungsnachweis

2.3.1 Allgemeines

Die Bestätigung der Übereinstimmung des Bauproduktes mit den Bestimmungen dieser bauaufsichtlichen Zulassung muss für jedes Herstellwerk mit einem Übereinstimmungszertifikat auf der Grundlage einer werkseigenen Produktionskontrolle und einer regelmäßigen Fremdüberwachung einschließlich einer Erstprüfung des Bauprodukts nach Maßgabe der folgenden Bestimmungen erfolgen. Für die Erteilung des Übereinstimmungszertifikats und die Fremdüberwachung einschließlich der dabei durchzuführenden Produktprüfungen hat der Hersteller des Bauprodukts eine hierfür anerkannte Zertifizierungsstelle sowie eine hierfür anerkannte Überwachungsstelle einzuschalten. Dem Deutschen Institut für Bautechnik ist von der Zertifizierungsstelle eine Kopie des von ihr erteilten Übereinstimmungszertifikats zur Kenntnis zu geben.

2.3.2 Werkseigene Produktionskontrolle

In dem Herstellwerk ist eine werkseigene Produktionskontrolle einzurichten und durchzuführen. Unter werkseigener Produktionskontrolle wird die vom Hersteller vorzunehmende kontinuierliche Überwachung der Produktion verstanden, mit der dieser sicherstellt, dass die von ihm hergestellten Bauprodukte den Bestimmungen dieser allgemeinen bauaufsichtlichen Zulassung entsprechen.

Die werkseigene Produktionskontrolle soll mindestens die im Folgenden aufgeführten Prüfungen einschließen:

Abschnitt	Bauteil	Eigenschaft	Häufigkeit	Grundlage
2.1.1	Deckenanschluss- element	Material	bei jeder Lieferung	Lieferangaben
2.1.2	Deckendurch- führung	Übereinstimmungs- nachweis		Prüfzeugnis P-MPA-E-98-011
2.1.3	Schachtelement	Zusammensetzung Abmessungen	fertigungs- täglich	hinterlegte Spezifikation Anlagen 2, 3 und 4
2.1.4	Verbindungs- nippel	Material Abmessungen	bei jeder Lieferung	Lieferangaben Anlagen 2, 3 und 4
2.1.5	Anschluss- element	Material Abmessungen		Lieferangaben Anlagen 2 und 3
2.1.6	Dachdurch- führung	Übereinstimmungs- nachweis		Prüfzeugnis PZ-AFA-0003 Prüfzeugnis PZ-AFA-0004
2.1.7	Innenschale	Kennzeichnung Klassifizierung		DIN EN 14471 ⁵ T120 H1 W 2

Die Ergebnisse der werkseigenen Produktionskontrolle sind aufzuzeichnen und auszuwerten. Die Aufzeichnungen müssen mindestens folgende Angaben enthalten:

- Bezeichnung des Bauprodukts bzw. des Ausgangsmaterials und der Bestandteile
- Art der Kontrolle oder Prüfung
- Datum der Herstellung und der Prüfung des Bauprodukts und der Bestandteile
- Ergebnis der Kontrollen und Prüfungen und, soweit zutreffend, Vergleich mit den Anforderungen
- Unterschrift des für die werkseigene Produktionskontrolle Verantwortlichen

Die Aufzeichnungen sind mindestens fünf Jahre aufzubewahren und der für die Fremdüberwachung eingeschalteten Überwachungsstelle vorzulegen. Sie sind dem Deutschen Institut für Bautechnik und der zuständigen obersten Bauaufsichtsbehörde auf Verlangen vorzulegen.

Bei ungenügendem Prüfergebnis sind vom Hersteller unverzüglich die erforderlichen Maßnahmen zur Abstellung des Mangels zu treffen. Bauprodukte, die den Anforderungen nicht entsprechen, sind so zu handhaben, dass Verwechslungen mit übereinstimmenden ausgeschlossen werden. Nach Abstellung des Mangels ist - soweit technisch möglich und zum Nachweis der Mängelbeseitigung erforderlich - die betreffende Prüfung unverzüglich zu wiederholen.

2.3.3 Fremdüberwachung

In dem Herstellwerk ist die werkseigene Produktionskontrolle durch eine Fremdüberwachung regelmäßig zu überprüfen, mindestens jedoch zweimal jährlich. Im Rahmen der Fremdüberwachung ist eine Erstprüfung des Bauprodukts durchzuführen. Außerdem sind Proben für Stichprobenprüfungen zu entnehmen und an mindestens fünf Proben die folgenden Prüfungen durchzuführen:

Abschnitt	Bauteil	Eigenschaft	Häufigkeit	Grundlage
2.1	Rohre und Formstücke	Gasdurchlässigkeit mit einer Verbindung	zweimal jährlich	50 l/(h · m ²) bei 200 Pa und 5000 Pa
2.1.1	Deckenanschlusselement	Material		Lieferangaben
2.1.2	Decken-durchführung	Übereinstimmungsnachweis		Prüfzeugnis P-MPA-E-98-011
2.1.3	Schachtelement	Zusammensetzung Abmessungen		hinterlegte Spezifikation Anlagen 2, 3 und 4 0,003m ³ /sec bei 100 Pa
2.1.4	Verbindungs-nippel	Material Abmessungen		Lieferangaben Anlage 2, 3 und 4
2.1.5	Anschlusselement	Material Abmessungen		Lieferangaben Anlage 2 und 3
2.1.6	Dachdurchführung	Übereinstimmungsnachweis		Prüfzeugnis PZ-AFA-0003
2.1.7	Innenschale	Kennzeichnung Klassifizierung		DIN EN 14471 ⁵ T120 H1 W 2

Die Probenahme und Prüfungen obliegen jeweils der anerkannten Überwachungsstelle. Die Ergebnisse der Zertifizierung und Fremdüberwachung sind mindestens fünf Jahre aufzu-

bewahren. Sie sind von der Zertifizierungsstelle bzw. der Überwachungsstelle dem Deutschen Institut für Bautechnik und der zuständigen obersten Bauaufsichtsbehörde auf Verlangen vorzulegen.

3 Bestimmungen für Planung, Bemessung und Ausführung

3.1 Planung und Bemessung

Für die Errichtung von Abgasleitungen in oder an Gebäuden gelten die bauaufsichtlichen Vorschriften der Länder soweit nachfolgend nichts anderes bestimmt wird.

Die erforderliche Hinterlüftung des Schachtes kann durch eine Hinterlüftung über die gesamte Länge oder durch eine Verbrennungsluftansaugung von der Mündung über den Ringspalt zwischen Abgasleitung und Schacht erfolgen.

Der lichte Abstand von den Außenwandungen der Leitung zu den Schachtwänden muss bei rundem lichten Querschnitt der Abgasleitung im Schacht oder Schutzrohr mit rechteckigem lichten Querschnitt mindestens 2 cm, bei rundem lichten Querschnitt der Abgasleitungen im Schacht oder Schutzrohr mit rundem lichten Querschnitt mindestens 3 cm betragen.

Das anfallende Kondensat ist über einen Geruchsverschluss, der aus korrosionsbeständigem Baustoff mit einer Sperrwasserhöhe von mindestens 200 mm für die Druckklasse P1 und 510 mm für den Druckklasse H1, zu entsorgen. Er muss einen Innendurchmesser von mindestens 15 mm haben und ist an die Kanalisation anzuschließen. Hierfür gelten die Bestimmungen des Arbeitsblattes DWA-A 251 "Kondensate aus Brennkesseln" - Fassung November 2011 - der Deutschen Vereinigung für Wasserwirtschaft, Abwasser und Abfall e.V., 53773 Hennef. Hinsichtlich der Ableitung von Kondensat gelten die Satzungen der örtlichen Entsorgungsunternehmen sowie die wasserrechtlichen Vorschriften der Länder.

Für Entwurf und Bemessung der Abgasanlagen gelten die Bestimmungen von DIN V 18 160-1², Abschnitte 5.3 bis 13.

3.2 Ausführung

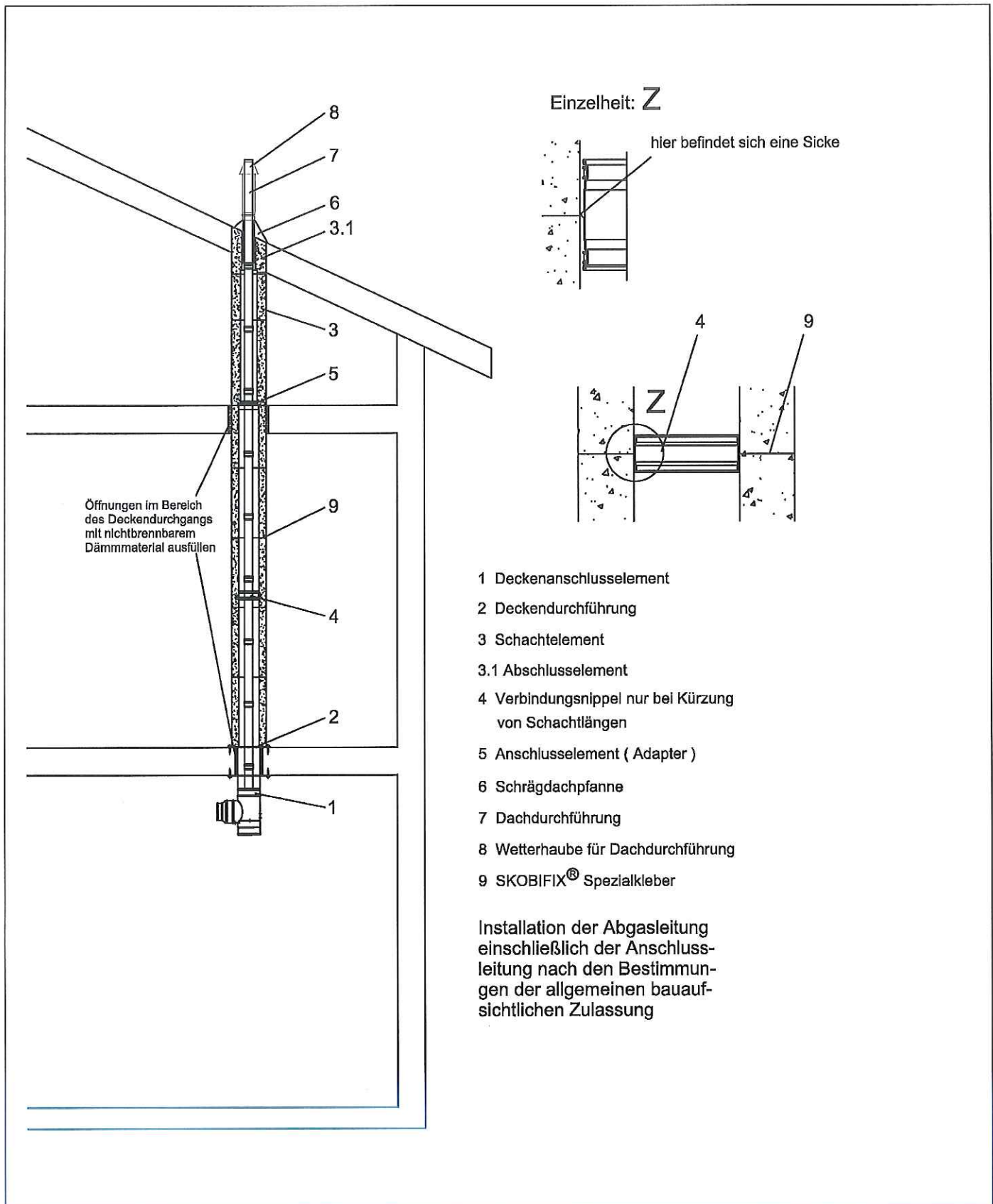
Für die Ausführung der System-Abgasleitungen gelten die Bestimmungen der DIN V 18160-1², Abschnitte 5.2 bis 13 sowie die Montageanleitung des Antragstellers.

Die gesamte Außenschale wird auf die untere Geschossdecke aufgesetzt und verschraubt.

Der Unternehmer, der die Abgasanlage erstellt, muss gegenüber dem Auftraggeber eine schriftliche Übereinstimmungserklärung ausstellen, mit der er bescheinigt, dass bei der Ausführung die Bestimmungen dieser allgemeinen Bauartgenehmigung eingehalten werden. Er hat in Abhängigkeit der jeweils verwendeten Bauelemente die Abgasanlagenkennzeichnung zu überprüfen. Hierfür kann das Formblatt entsprechend Anlage 11 verwendet werden.

Rudolf Kersten
Referatsleiter



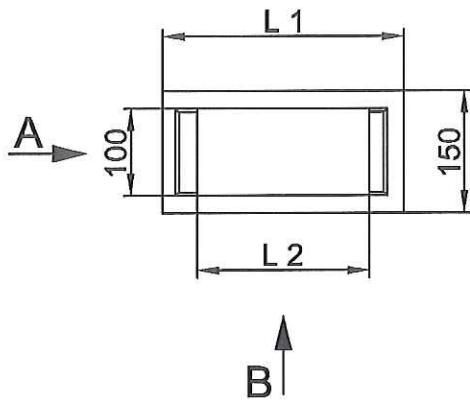


System-Abgasleitung
T120 H1 W 2 O00 L30

Skobifix 30 Systemschnitt der Abgasanlage

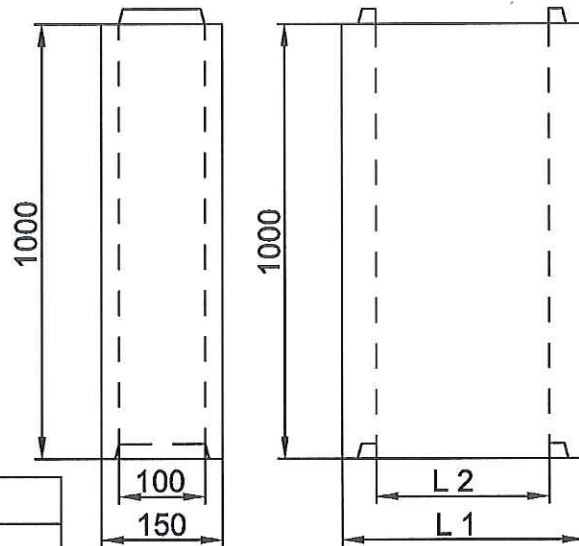
Anlage 1

Schachtelement
SKOBIFIX 30



Ansicht: A

Ansicht: B



L 1	L 2	Typ
260	200	SK 30
		SK 30 XXS
		SK 30 nano

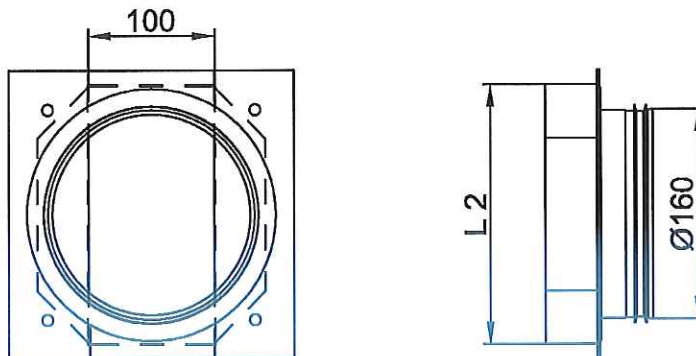
Tabelle 1.1

Verbindungsrippel



nur bei geschnittenen verkürzten Formenteilen

Anschlusselement (Adapter)

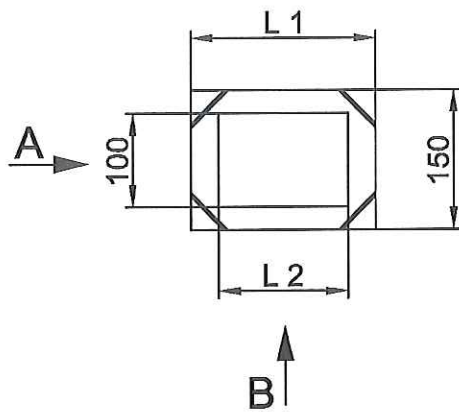


System-Abgasleitung
 T120 H1 W 2 O00 L30

Schachtelement Skobifix 30

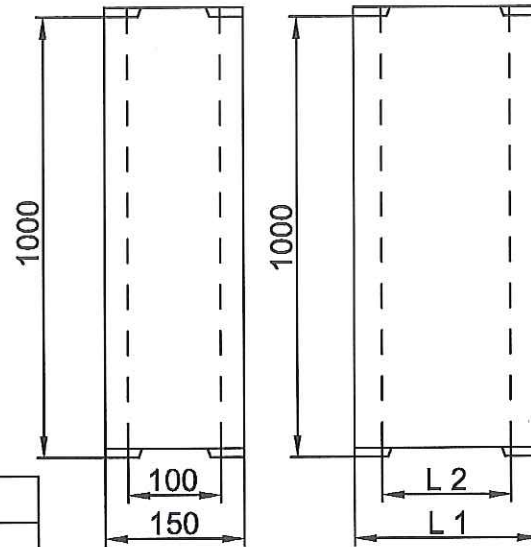
Anlage 2

Schachtelement
SKOBIFIX 30 XXS



Ansicht: A

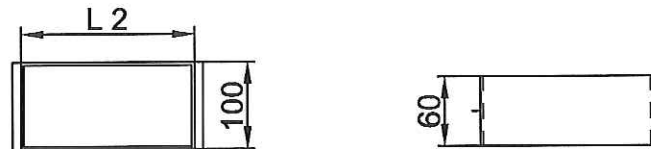
Ansicht: B



L 1	L 2	Typ
		SK 30
200	140	SK 30 XXS
		SK 30 nano

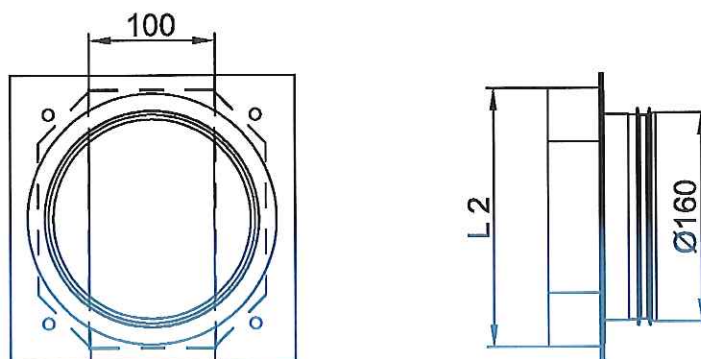
Tabelle 1.2

Verbindungsrippel 



nur bei geschnittenen verkürzten Formteilen

Anschlüsselement (Adapter)

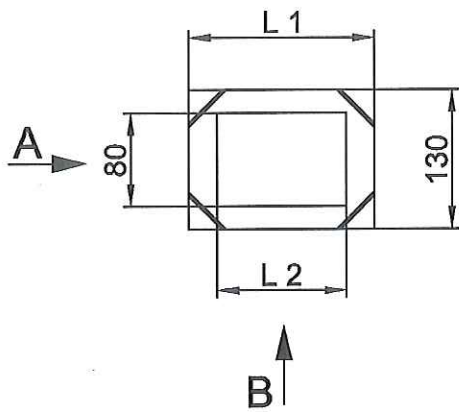


System-Abgasleitung
T120 H1 W 2 O00 L30

Schachtelement Skobifix 30 XXS

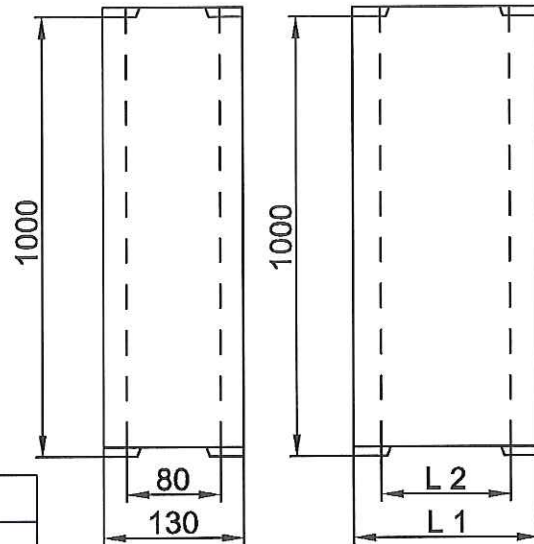
Anlage 3

Schachtelement
SKOBIFIX 30 nano



Ansicht: A

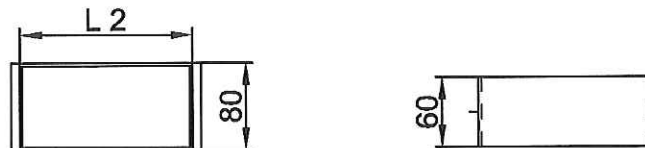
Ansicht: B



L 1	L 2	Typ
		SK 30
		SK 30 XXS
160	100	SK 30 nano

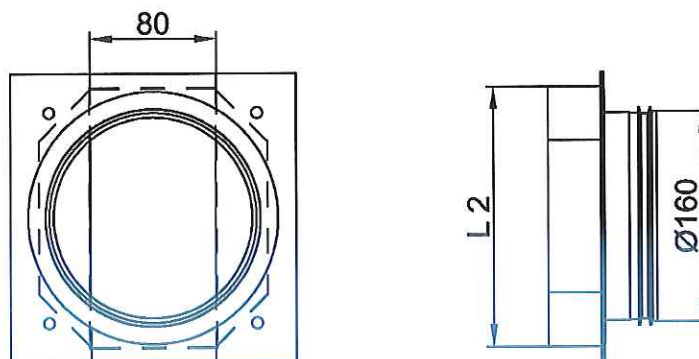
Tabelle 1.3

Verbindungsrippel



nur bei geschnittenen verkürzten Formenteilen

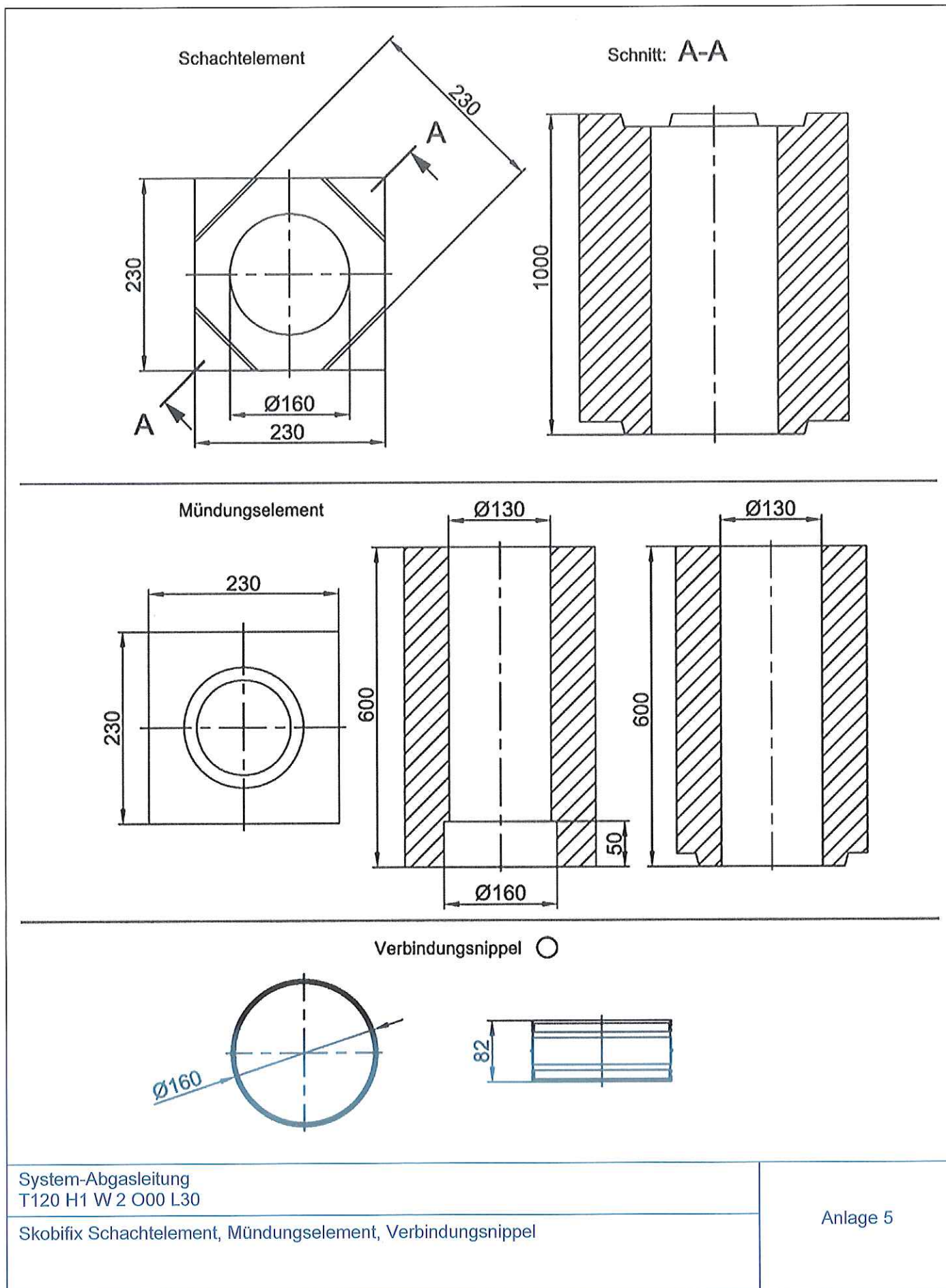
Anschlüsselement (Adapter)

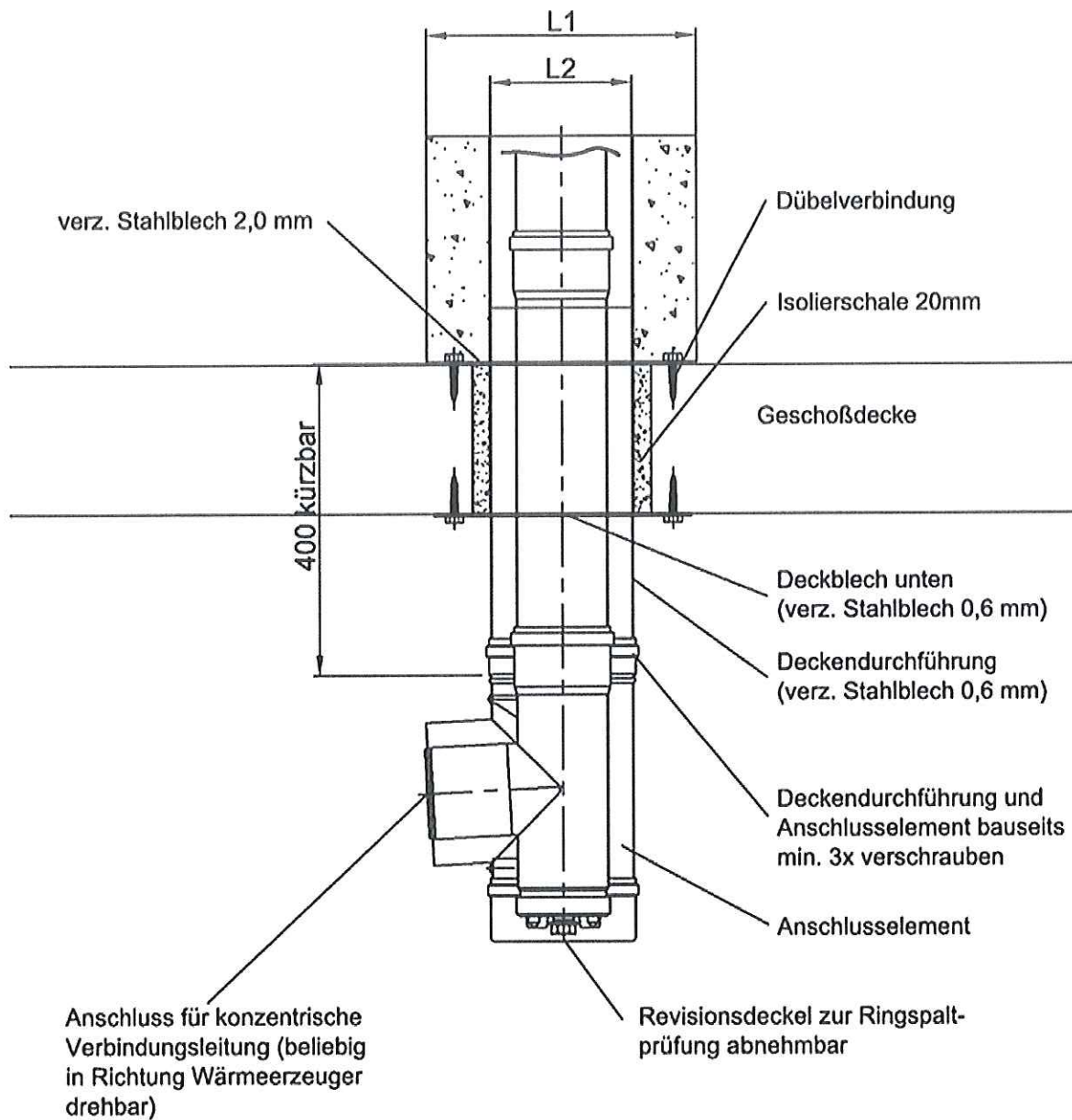


System-Abgasleitung
T120 H1 W 2 O00 L30

Schachtelement Skobifix 30 nano

Anlage 4





Deckendurchführung mit Anchlusselement
für Schachtelement

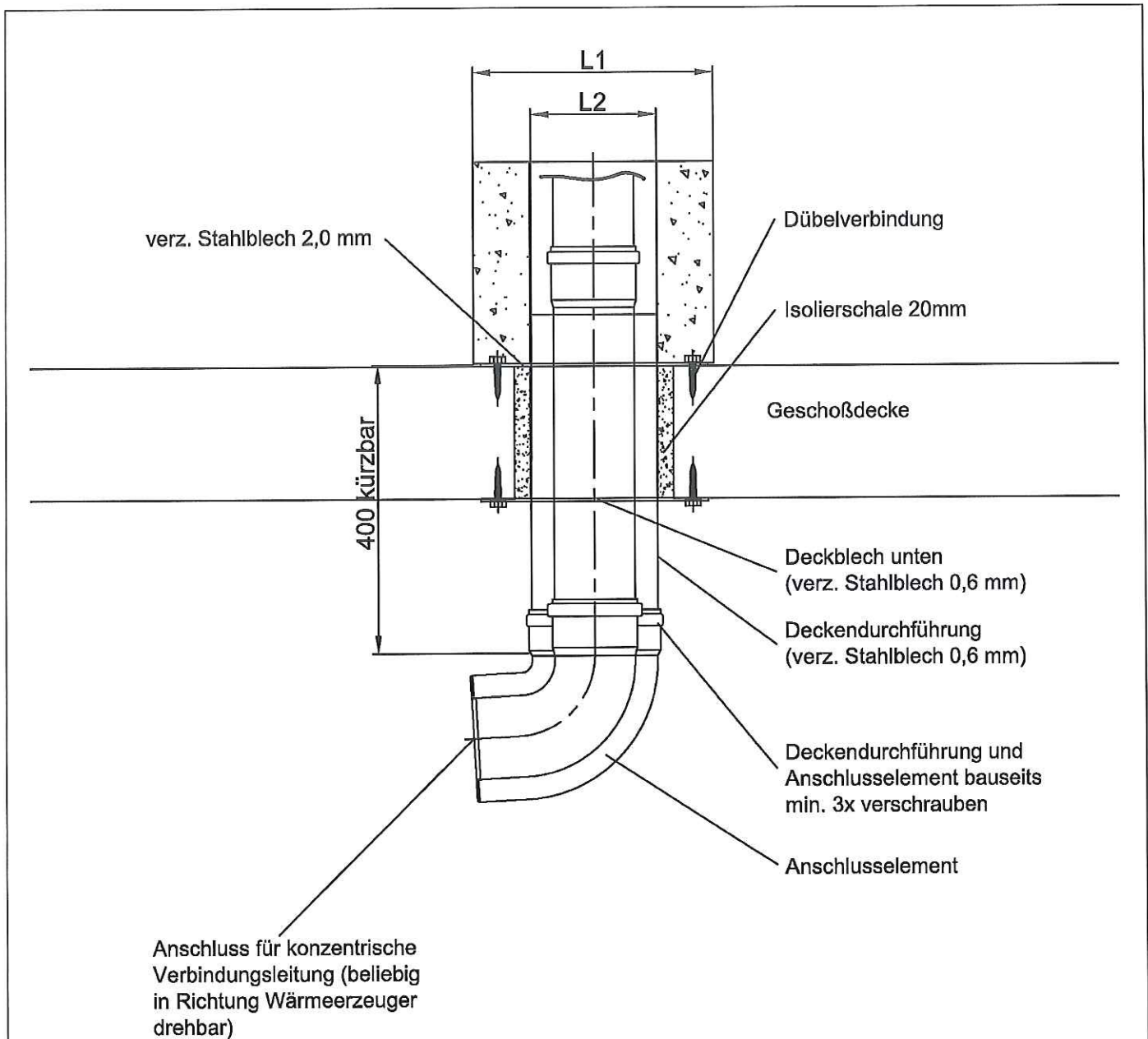
L 1	L 2	Typ
260	200	SK 30
200	140	SK 30 XXS
160	100	SK 30 nano

Tabelle 2

System-Abgasleitung
T120 H1 W 2 O00 L30

Deckendurchführung mit Anchlusselement (Ausführung 1)

Anlage 6



Deckendurchführung mit Anchlusselement
für Schachtelement

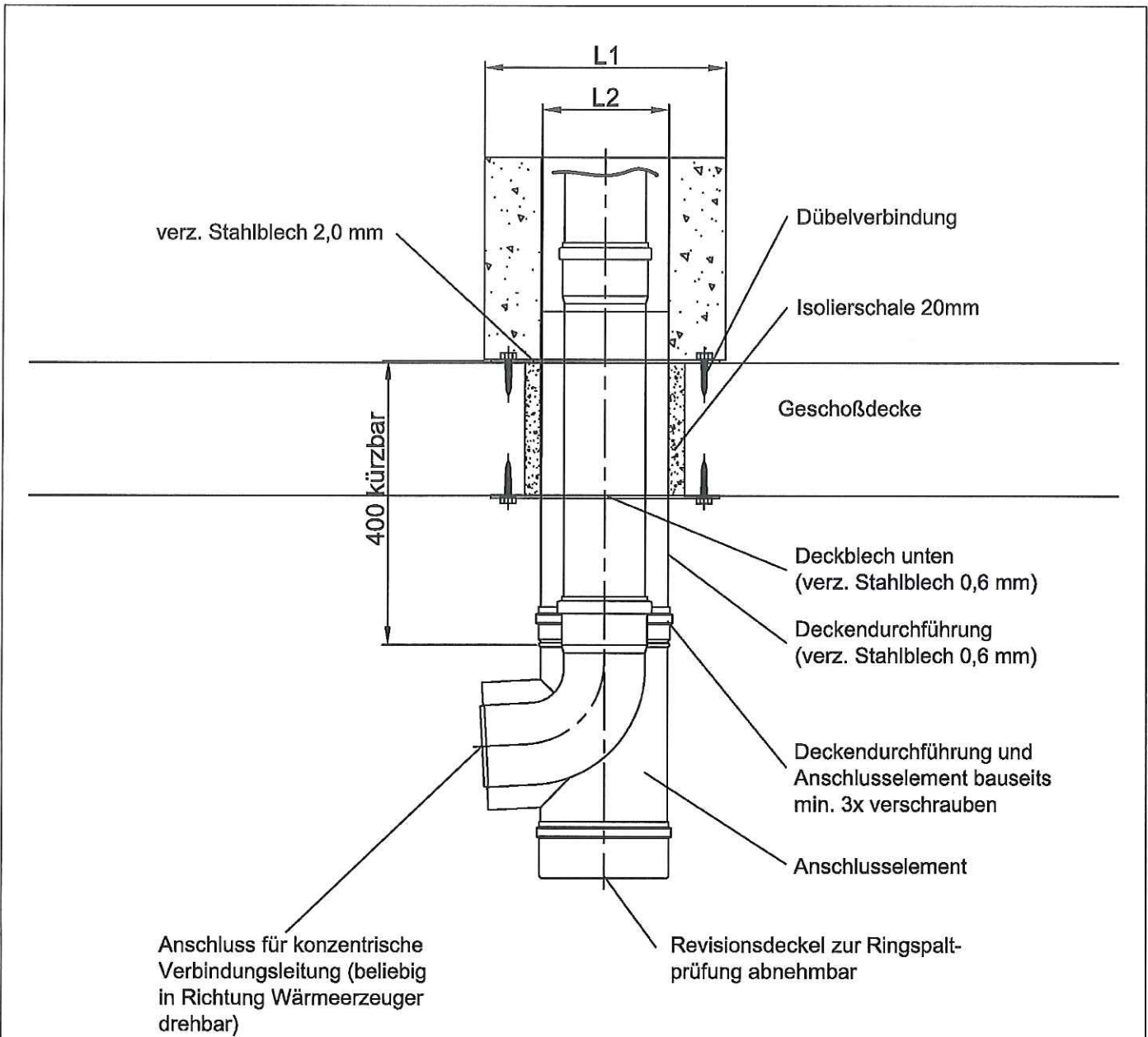
L 1	L 2	Typ
260	200	SK 30
200	140	SK 30 XXS
160	100	SK 30 nano

Tabelle 2 Blatt 6

System-Abgasleitung
T120 H1 W2 O00 L30

Deckendurchführung mit Anchlusselement (Ausführung 2)

Anlage 7



Deckendurchführung mit Anschlusselement
 für Schachtelement

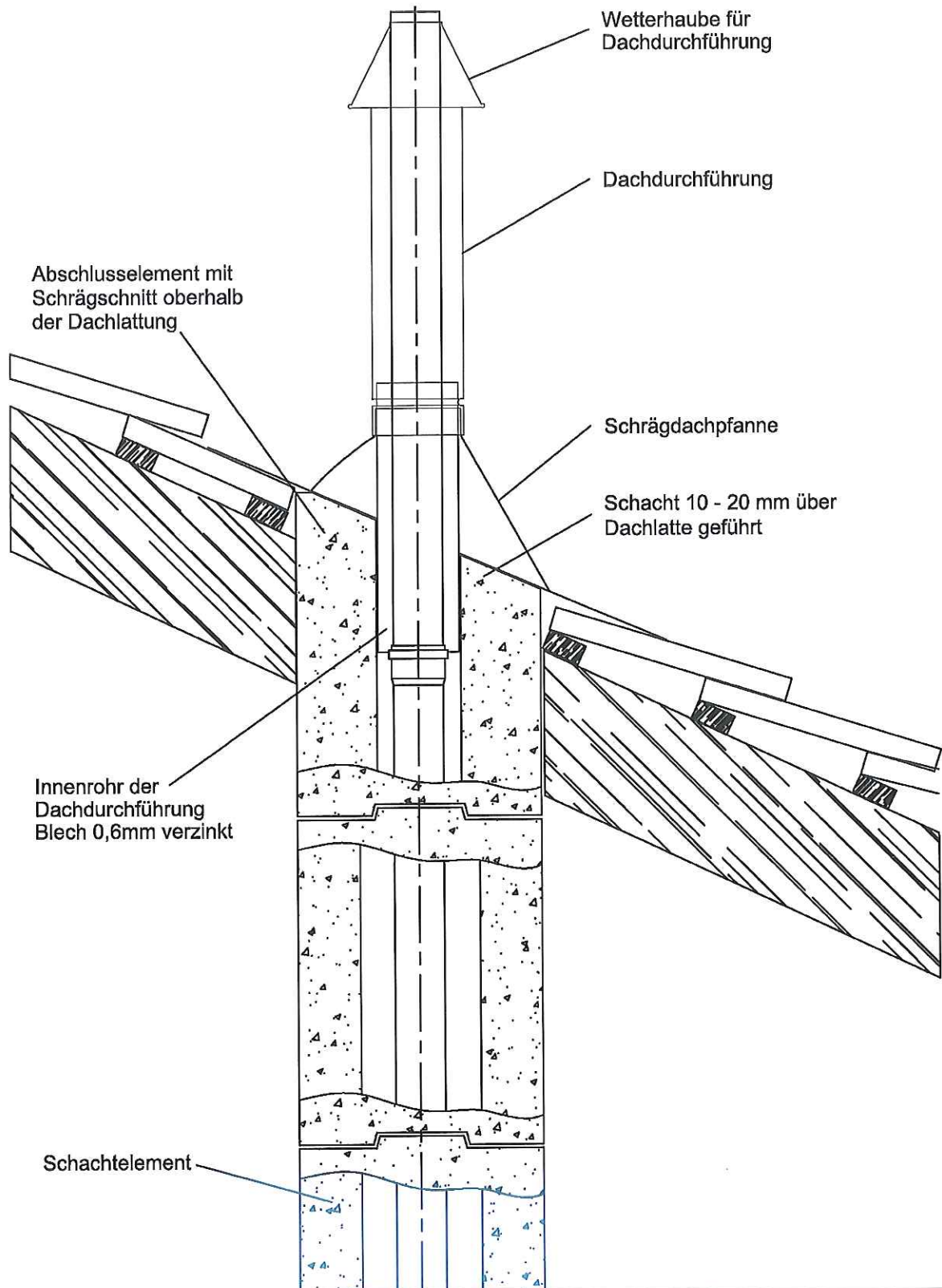
L 1	L 2	Typ
260	200	SK 30
200	140	SK 30 XXS
160	100	SK 30 nano

Tabelle 2 Blatt 6

System-Abgasleitung
 T120 H1 W 2 O00 L30

Deckendurchführung mit Anschlusselement (Ausführung 3)

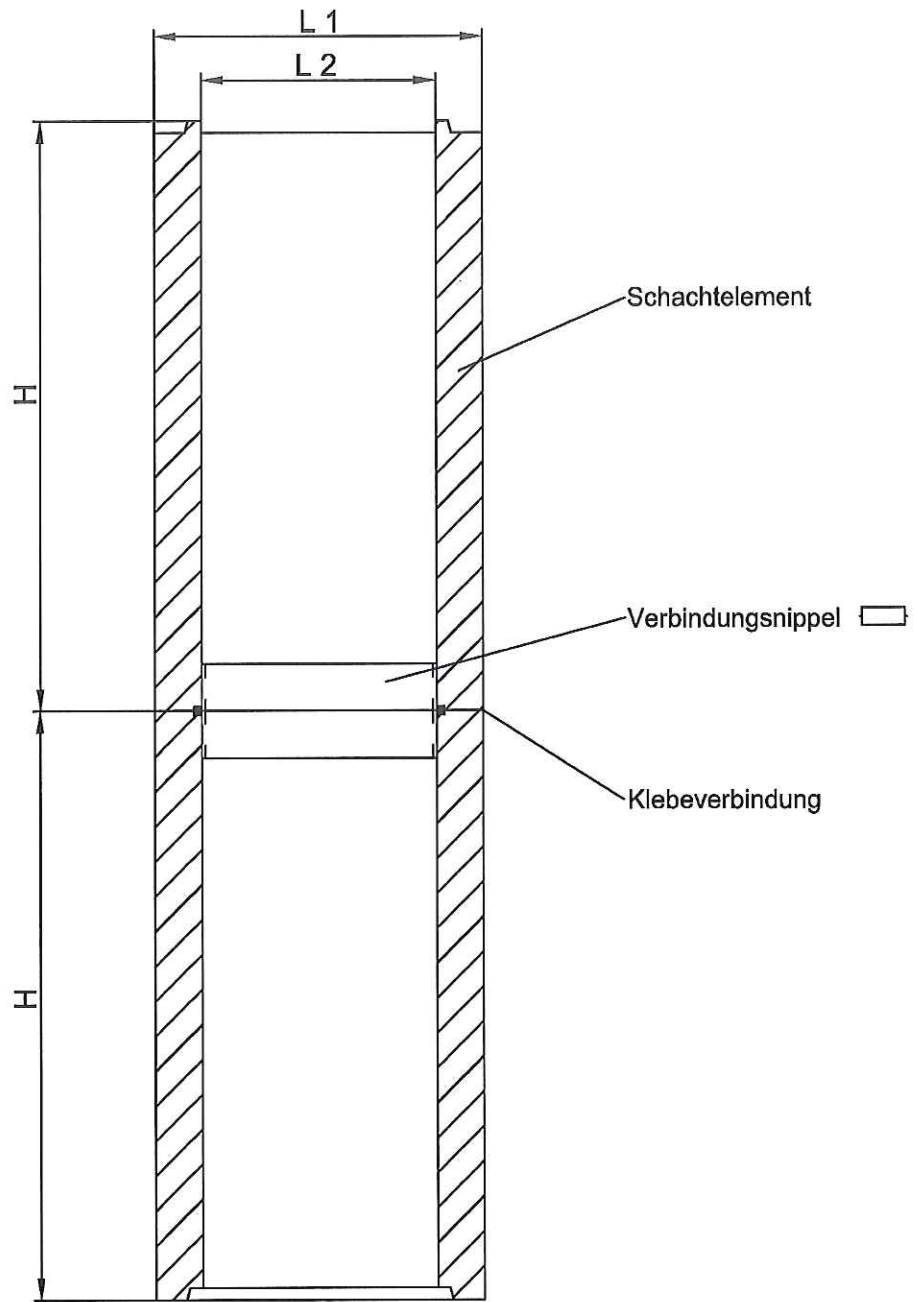
Anlage 8



System-Abgasleitung
T120 H1 W2 O00 L30

Skobifix 30 Mündungsbauteile

Anlage 9



H = Schachthöhe auf Baustelle maßgenau abschneiden

L 1	L 2	Typ
260	200	SK 30
200	140	SK 30 XXS
160	100	SK 30 nano

Tabelle 2 Blatt 6

System-Abgasleitung
 T120 H1 W 2 O00 L30

Verbindungsrippel für geschnittene Schachtelemente

Anlage 10

Erklärung des Ausführenden zur Erstellung einer Abgasanlage

Diese Erklärung ist nach Fertigstellung der Abgasanlage vom Ausführenden/Fachunternehmen auszufüllen und dem Bauherrn (Auftraggeber) zu übergeben. Als zusätzliche Information über die verarbeiteten Bauteile können Datenblätter (Beipackzettel) der Erklärung beigelegt werden.

Postanschrift des Gebäudes

Straße und Hausnummer: _____

PLZ/Ort: _____

Beschreibung der installierten/ausgeführten Abgasanlage

Bauartgenehmigung: **Z-7.2-3210**

Typ/Handelsname/Konstruktion: System-Abgasleitung

Kennzeichnung der Abgasanlage nach der allgemeinen Bauartgenehmigung Nr. Z-7.2-3210

- für Abgastemperaturen bis 120 °C (Klasse T120)
- für die trockene als auch feuchte Betriebsweise (Klasse W)
- für den Brennstoff Öl und Gas (Klasse 2)
- ohne Rußbrandbeständigkeit (Klasse Oxx)
- Abstand zu brennbaren Baustoffen mindestens 0 mm (Klasse x00)

Gasdichtheits-/Druckklasse:

für Überdruck (Klasse P1) oder

für Hochdruck (Klasse H1)

Feuerungstechnische Bemessung erfolgt durch

Für den **Standsicherheitsnachweis** gelten die Angaben der Leistungserklärung der Abgasanlage und darüber hinaus DIN V 18160-1:2006-01, Abschnitt 13 sinngemäß. Die Anwendungsgrenzen wurden geprüft:

Postanschrift des Ausführenden bzw. des Fachunternehmens

Firma: _____ Straße/Hausnummer: _____

PLZ/Ort: _____ Land: _____

Wir erklären, dass die oben beschriebene Abgasanlage gemäß den Bestimmungen der o.g. allgemeinen Bauartgenehmigung und der Einbauanleitung des Antragstellers ausgeführt wurde.

Ort, Datum

(Unterschrift des Verantwortlichen der ausführenden Firma)

System-Abgasleitung
T120 H1 W 2 O00 L30

Beispiel für eine Bestätigung der Übereinstimmung

Anlage 11