

## 300096 Etagenverteiler UP



## 1 Installation



Gefahr für Personen durch einen elektrischen Schlag. Verbrennungsgefahr, Geräteschäden und Fehlfunktionen. Bei der Installation sind die Richtlinien der VDE 0100 und VDE 0800 einzuhalten. (Deutschland)

Gegenmaßnahmen:

- Schalten Sie zu Beginn der Arbeiten alle spannungsführenden Leitungen frei.
- Sichern Sie die ausgeschalteten Leitungen gegen irrtümliches Wiedereinschalten.
- Stellen Sie Spannungsfreiheit durch Messung fest.
- Decken Sie benachbarte, unter Spannung stehende, oder leitfähige Teile ab.
- Alle Arbeiten und elektrische Anschlüsse müssen den nationalen Bestimmungen des jeweiligen Landes entsprechen und von entsprechend ausgebildetem Fachpersonal durchgeführt werden.



Bei Geräten mit 230-V-Anschluss ist die DIN VDE 0100 zu beachten und einzuhalten.

## 2 Klemmenbezeichnung

Klemme	Bezeichnung
a+	Eingang positives Signal
b-	Eingang negatives Signal
a1+ bis a4+	Ausgänge Steigleitung 1 – 4 positives Signal
b1- bis b4-	Ausgänge Steigleitung 1 – 4 negatives Signal

## 3 Beschreibung

Der 300096 Etagenverteiler UP verteilt den 2-Draht-Bus auf bis zu 4 Stichleitungen abgehend von der Steigleitung. Beachten Sie, dass die „a+“ Klemmen nicht mit den „b-“ Klemmen vertauscht werden dürfen. Jede Stichleitung bzw. jeder Ausgang muss mit einem Impedanzabschlusselement (4812) 300002 versehen werden. Ansonsten treten Bildstörungen auf den Sprechstellen auf. Versorgt wird der Etagenverteiler über die Klemmen „a+/b-“ aus dem Bus. Pro Etagenverteiler dürfen maximal 2 Innensprechstellen parallelgeschaltet sein (Gleichzeitiges Klingeln von maximal 2 Sprechstellen). Beachten Sie, dass pro Anlage maximal 8 Etagenverteiler angeschlossen werden können.

## 4 Technische Daten

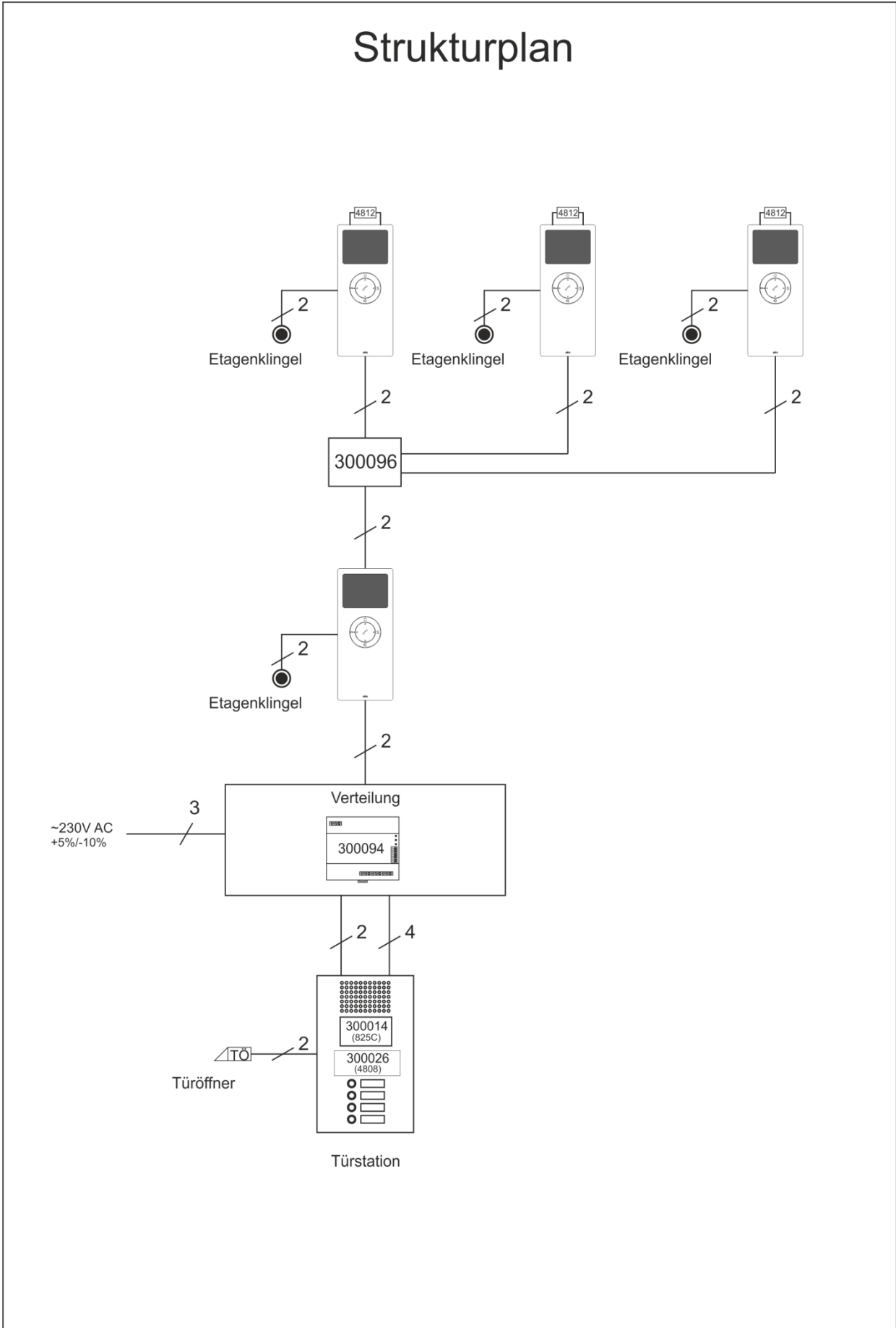
Elektrische Daten	
Spannungsversorgung (Klemmen a+/b-)	19 – 25 VDC
Stromaufnahme	30 mA
Allgemeines	
Temperatur	-10°C bis +55°C
Feuchtigkeit	20% bis 90% nicht kondensierend
Gehäuse	Kunststoffgehäuse
Abmessungen (Breite x Höhe x Tiefe)	52 x 42 x 12 mm (3TE)
Schutzklasse	IP20
EMV-Norm, Sicherheit-Norm	EMV 2014/30/EU: EN55022 und EN55024, EG 2014/35/EU

### Hinweis

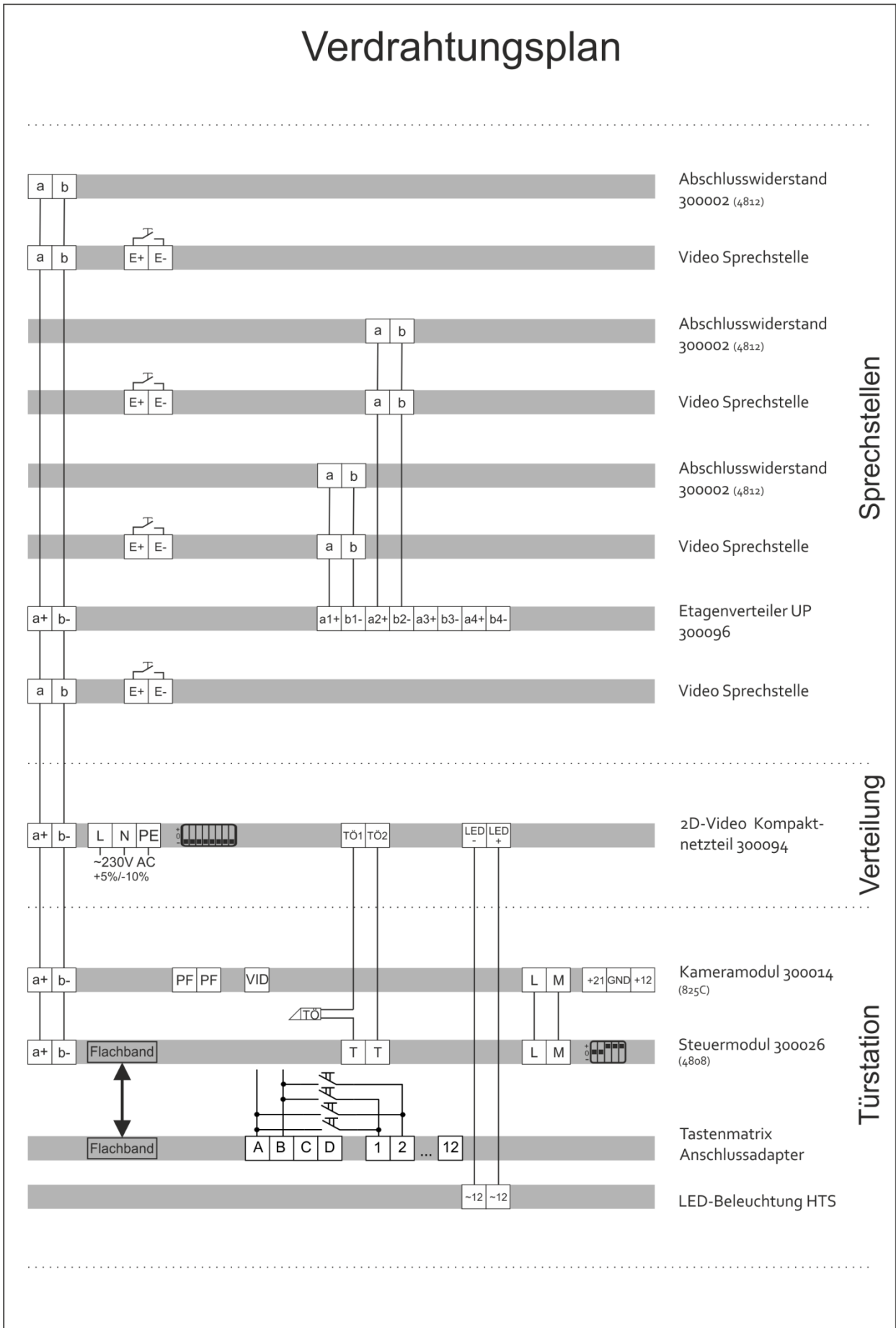


Der Etagenverteiler darf nicht in einer Klemmdose gemeinsam mit 230V Leitungen montiert werden. Eine räumliche Trennung ist unabdingbar. Ein Abstand von mindestens 4 mm zwischen den Kleinspannungsleitungen (Sprechanlage) und Lastleitungen (230V) ist sicherzustellen.

**5 Strukturplan**



**6 Verdrahtungsplan**



## 7 Service

Für die Gewährleistung gelten die gesetzlichen Bestimmungen (vgl. hierzu auch unsere beigefügten bzw. im Internet unter [www.sks-kinkel.de/agb/](http://www.sks-kinkel.de/agb/) abrufbaren und einsehbaren AGB)

### Abwicklung der Gewährleistung

Wir bieten unseren Kunden und auch Elektrofachkräften eine vereinfachte Abwicklung von Gewährleistungsfällen an. Dafür beachten Sie die Verkaufs- und Lieferbedingungen auf unserer Internetpräsenz oder wenden Sie sich an unsere SKS-Support Hotline.

### Entsorgungshinweis



Entsorgen Sie das Gerät nicht in den Hausmüll, sondern über eine Sammelstelle für Elektronikschrott. Die zuständige Sammelstelle erfragen Sie bitte bei Ihrer Stadt- bzw. Kommunalverwaltung.

Durch die separate Sammlung von Elektro- und Elektronikaltgeräten soll die Wiederverwendung, die stoffliche Verwertung bzw. andere Formen der Verwertung von Altgeräten ermöglicht sowie negative Folgen bei der Entsorgung der in den Geräten möglicherweise enthaltenen gefährlichen Stoffe auf die Umwelt und die menschliche Gesundheit vermieden werden. Entsorgen Sie die Verpackungsteile getrennt in Sammelbehältern für Pappe und Papier bzw. Kunststoff.

Die Produkte entsprechen den gesetzlichen Anforderungen, insbesondere dem Elektro- und Elektronikgerätegesetz und der REACH-Verordnung.

(EU-Richtlinie 2012/19/EU WEEE und 2011/65/EU RoHS).

(EU-REACH-Verordnung und Gesetz zu Durchführung der Verordnung (EG) Nr.1907/2006).

### Haftungsausschluss

Wir haben den Inhalt der Druckschrift auf Übereinstimmung mit der beschriebenen Hard- und Software geprüft. Es können dennoch Abweichungen nicht ausgeschlossen werden, so dass wir für die vollständige Übereinstimmung keine Gewähr übernehmen. Die Angaben dieser Druckschrift werden regelmäßig überprüft und notwendige Korrekturen sind in den nachfolgenden Auflagen enthalten.

### Service und Support

Unser Supportteam steht Ihnen mit Rat und Tat zur Seite und kümmert sich um Ihre Anliegen. Unser SKS-Support ist für Sie per E-Mail und Telefon erreichbar. Bitte geben Sie stets eine möglichst genaue Fehlerbeschreibung, Projektbezeichnung, Ihren Namen und Ihre Kundennummer mit an.

Folgende Möglichkeiten stehen Ihnen zur Verfügung:



**SKS-Support Hotline**

**+49 (0) 2661 98088-112**

**SKS-Support E-Mail**

**support@sk**s-kinkel.de

Wir bieten ausschließlich Support für das Elektro-Handwerk, Architekten und Planungsbüros – Endkunden wenden sich bitte an Ihren Elektro-Handwerksbetrieb

### Anschrift



SKS-Kinkel Elektronik GmbH, Im Industriegebiet 9, 56472 Hof/ Westerwald  
Tel.: +49 2661 980 88-0, Fax: +49 2661 980 88 200  
E-Mail: [s-kinkel.de](mailto:info@sk</a>s-kinkel.de, <a href=)

# 300096 Floor Distributor in wall



## 1 Installation



Electrical shock hazard to persons. Danger of burns, damage to device and malfunctions. Observe VDE 0100 and VDE 0800 guidelines during installation. (Germany)

Counter measures:

- Before beginning any work, deactivate and disconnect all energized electrical wires.
- Secure the switched off/ disconnected lines against erroneous reconnection.
- Use a measuring device to make sure that the wires are de energized.
- Cover up any adjacent, energized or conducting components.
- All work and all electrical connections must comply with the national provisions for the country in question and must be performed by appropriately trained personnel.



DIN VDE 0100 must be observed and complied with in devices with a 230V connection.

## 2 Terminal designation

Terminal	Designation
a+	Input positive signal
b-	Input negative signal
a1+ to a4+	Output riser 1 – 4 positive signal
b1- to b4-	Output riser 1 – 4 negative signal

### 3 Beschreibung

The floor distributor spreads the 2-wire-Bus up to 4 stubs from the risers. The. Please note not to mix up terminal „a+“ and terminal „b-“. Each stub respectively each output has to be terminated with a terminating resistor (4812) 300002 to avoid interferences at the intercom unit. The floor distributor is supplied by terminal “a+/b-” of the bus. Connect at most 2 intercom units in parallel. Please note that a maximum of 8 floor distributors can be used at a system.

### 4 Technical Data

#### Electrical data

Power supply (terminal a+/b-)	19 – 25 VDC
Power consumption	30mA

#### General

Temperature	-10°C to +55°C
Humidity	20% to 90% non-condensing
Housing	Plastic housing
Dimensions (breadth x height x depth)	52 x 42 x 12 mm (3HP)
Protection class	IP20
EMC-standard, safety standard	EMV 2014/30/EU: EN55022 and EN55024, EG 2014/35/EU

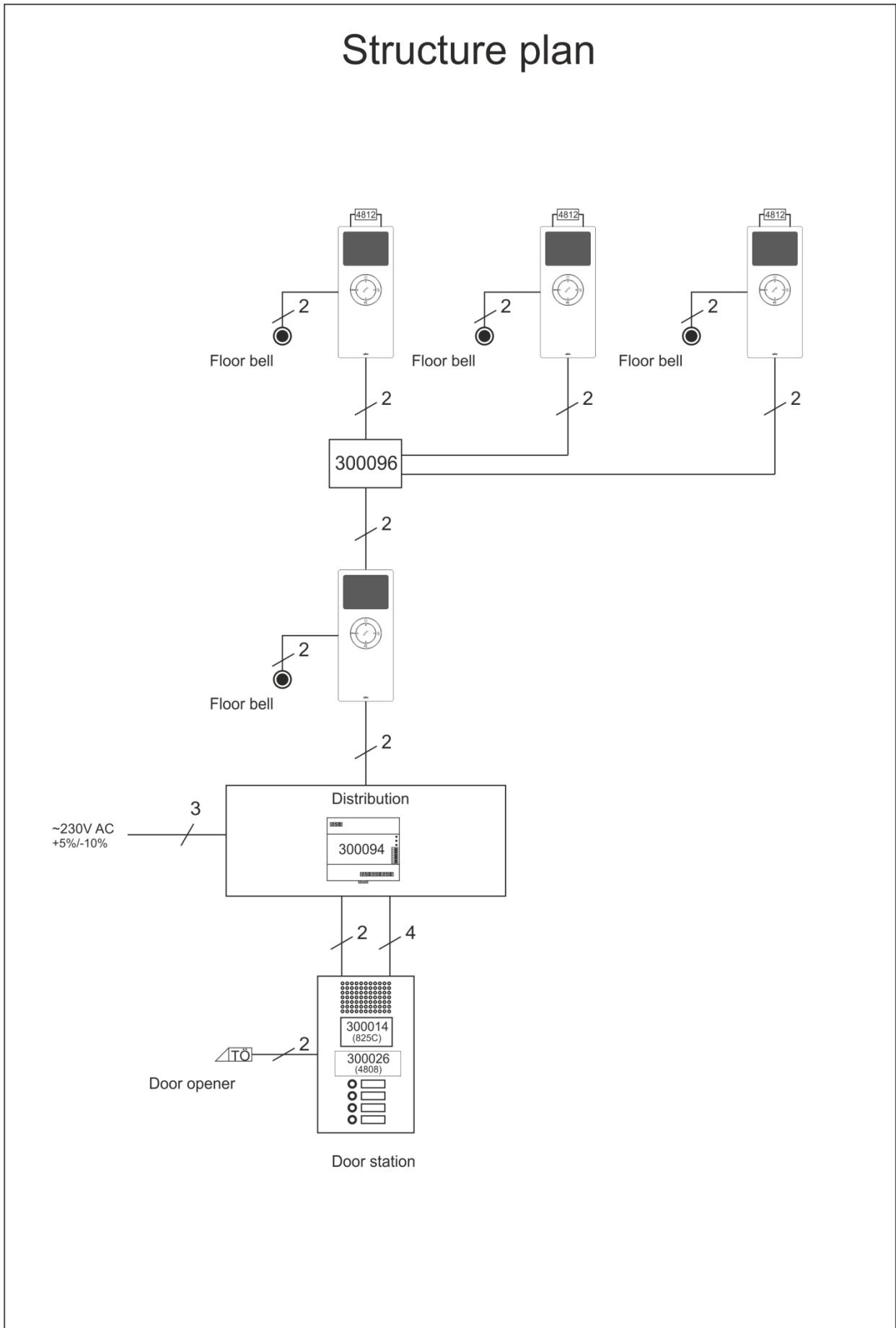
#### Note



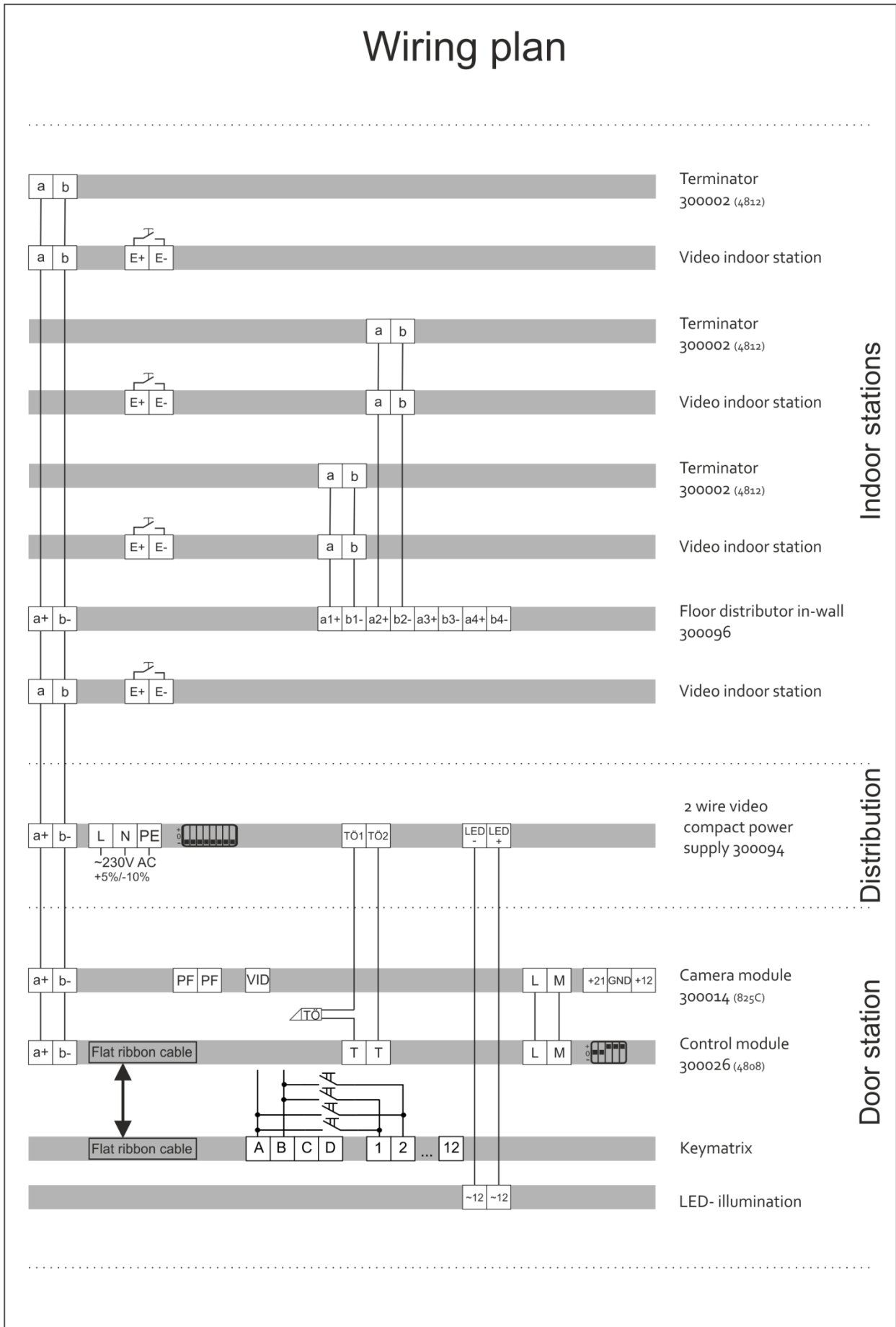
The floor distributor must not be mounted together with 230V in the same junction box. Spatial separation is indispensable. A distance of at least 4 mm between the low voltage lines (intercom) and load lines (230V) must be ensured.



**5 Structure plan**



**6 Wiring plan**



## 7 Service

Statutory provisions for warranty shall apply. (See general terms and conditions in the appendix or the internet at [www.sks-kinkel.de/agb/](http://www.sks-kinkel.de/agb/))

### Warranty

Our customers and electricians are offered a simplified settlement process of the warranty claim. For more information on this please refer to the terms and conditions on our internet page or contact the SKS support hotline.

### Disposal instructions



Do not dispose of the device with the regular household refuse but take it to a collection point for electronic scrap. The respective collection point is provided by the municipal administration in the area.

By separately disposing of electrical and electronic devices you will allow for the reuse, renewing and recycling of materials and used appliances and equipment. At the same time this separation shall prevent negative effects of the possibly existing dangerous substances and materials on the environment and public health. Dispose of the packaging in the respective separate containers for cardboard, paper and plastics.

The products comply with the regulatory requirement, in particular with electrical and electronic equipment act and the REACH-regulation.

(EU- guideline 2012/19/EU WEEE and 2011/65/EU RoHS).

(EU-REACH- regulation and the law implementing regulation (EG) Nr.1907/2006).

### Liability disclaimer

We have checked the content of this document to verify that it corresponds to the hard- and software described herein. There may, however, be deviations and SKS-Kinkel GmbH may not be held liable for a lack of conformity. The information in this document is checked regularly and necessary changes are made in subsequent issues.

### Service and support

Our support team provides practical assistance and advice. SKS support may be reached via email or phone. When contacting us please provide an exact description of the fault, the project name your name and your customer ID.

We provide the following options:



**SKS-Support Hotline**

**+49 (0) 2661 98088-112**

**SKS-Support E-Mail**

**support@sks-kinkel.de**

Support is exclusively provided for electricians, architects or planning offices. End customers are asked to contact their electrician.

### Address



SKS-Kinkel Elektronik GmbH, Im Industriegebiet 9, 56472 Hof/ Westerwald  
Tel.: +49 2661 980 88-0, Fax: +49 2661 980 88 200  
E-Mail: info@sks-kinkel.de, www.sks-kinkel.de

**8 Notizen, notes**