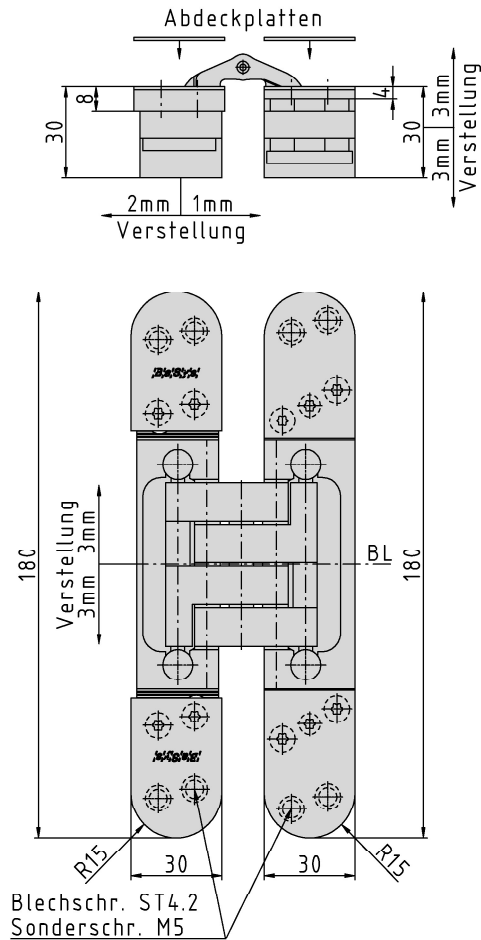
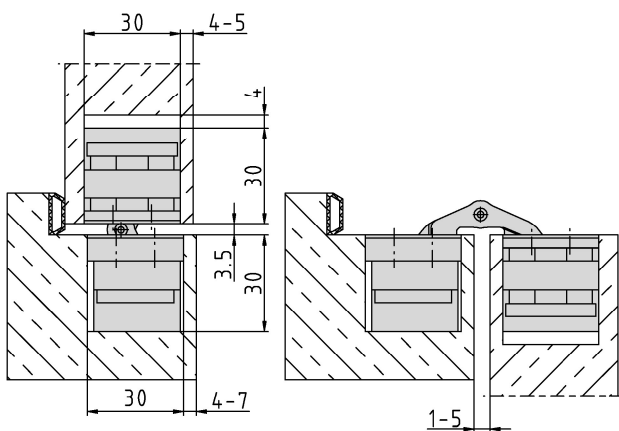


**PIVOTA® DX 61 3-D "Design"**



**Anschlagzeichnung**



**Zusätzliche Informationen**

Normbelastung: Türgewicht 100 kg (pro Paar)

Anwendung: stumpf einschlagende Türen, bei geschlossener Tür ist das Band **unsichtbar**; 3-dimensionale Justierung, wartungsfreie Lagerungen; magnetisch gehaltene Abdeckplatten sorgen für schraubenfreie Optik

Zubehör: PIVOTA® DX Aufnahmen für Futter- oder Stahlzargen; Frässhablone inkl. Befestigungsschrauben

Zertifizierung gemäß



Artikel	Oberfläche	VE	Bemerkung
039488	velour vernick.	2	
040608	Alu Look F1	2	
040682	Edelstahl Look	2	