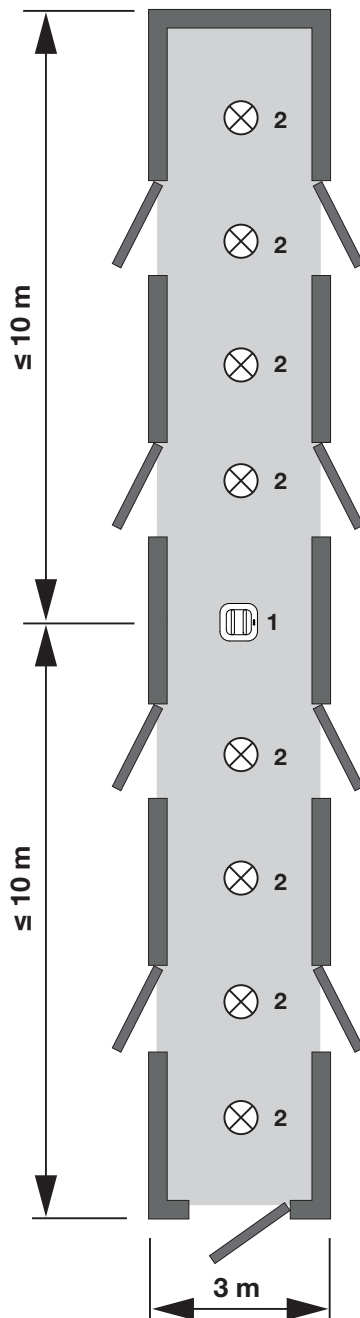


Planungsbeispiel Flur und Gang

Mehr Effizienz durch intelligente Sensortechnik

STEINEL[®]
PROFESSIONAL

Gangsensor
Dual HF COM1



Funktionsbeschreibung

Der Gangsensor (1) steuert die Beleuchtung (2) im Flur in Abhängigkeit von Bewegung und Umgebungshelligkeit.

In Fluren und Gängen ist die radiale Erfassung besonders wichtig.

Damit ist die frontale Gehrichtung auf den Sensor hin gemeint. Im Gegensatz zu Infrarot eignet sich hier die Hochfrequenz-Technik perfekt. Mit einem Dual HF überwachen Sie sicher bis zu 10 m in jede Richtung.

Bei Dunkelheit und Bewegung von Personen im Flur schaltet der Dual HF die Beleuchtung sofort an.

Bei Verlassen des Flurs schaltet der Sensor die gesamte Beleuchtung nach Ablauf der Nachlaufzeit wieder aus.

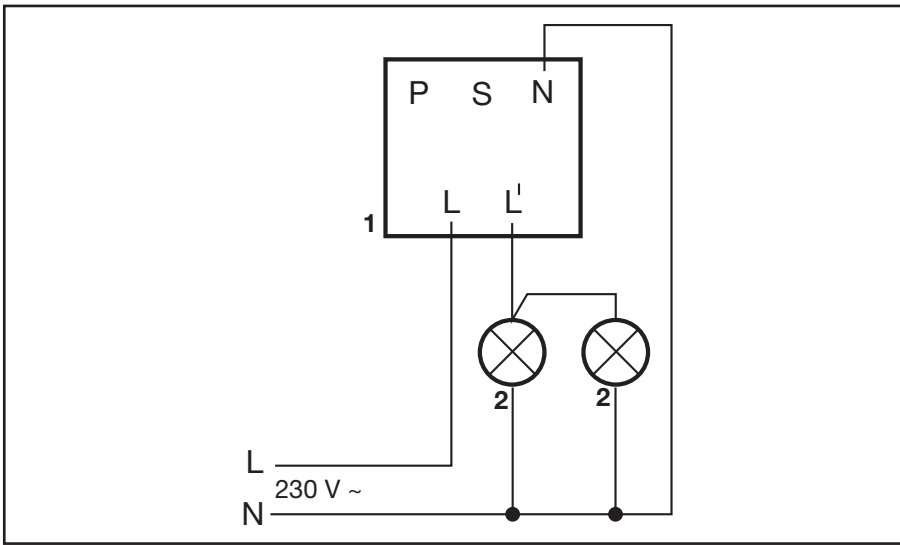
Tipp:

Mehr Sicherheit und Komfort durch optionale Grundhelligkeit bei der DIM- oder DALI-Version des Dual HF.

Hierbei ist der Flur automatisch bei Dunkelheit mit 10 % Grundlicht beleuchtet.

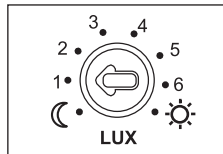
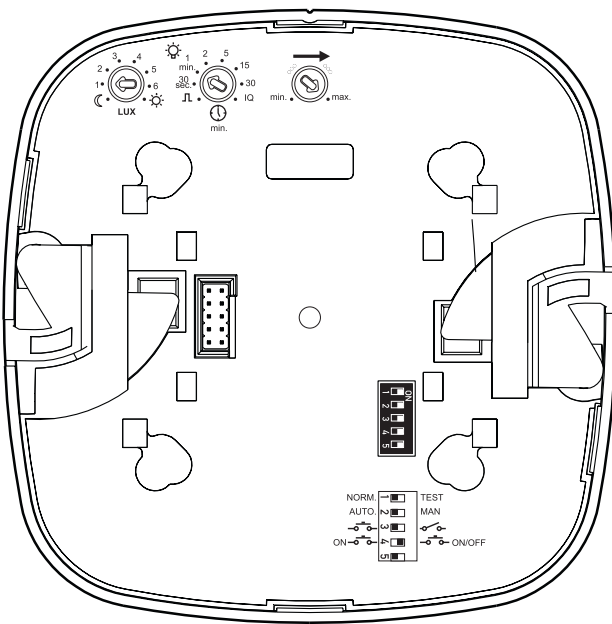
Legende

- 1 Gangsensor Dual HF COM1
- 2 Leuchten



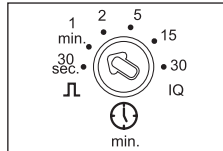
Legende

- 1 Gangsensor Dual HF COM1
- 2 Leuchten

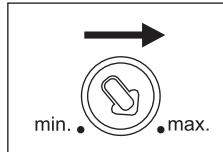


Ideale Einstellung Gangsensor Dual HF

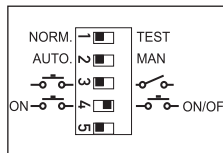
Dämmerungseinstellung = 1
Flure, Eingangshallen



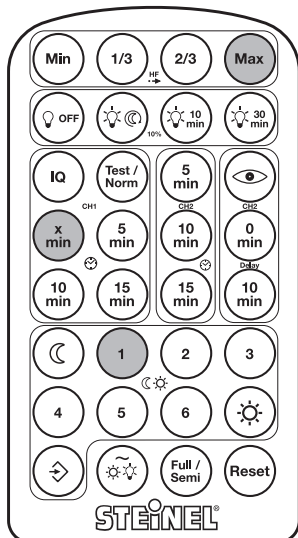
Nachlaufzeit = 1 Minute



Reichweite = Max. (je nach Flurlänge)



Normalbetrieb
Automatik



Optionale Einstellung über Fernbedienung RC 8

- Reichweite = Max. (je nach Flurlänge)
- Nachlaufzeit = x Min. (1x drücken = 1 Minute)
- Dämmerungseinstellung = 1

Produktvarianten

- DIM
- DALI
- KNX

**Nutzen Sie unseren
kostenlosen Planungs-
service mit PROLog,
DIALux und Relux.**

Telefon (0 52 45) 4 48-3 07
Telefax (0 52 45) 4 48-3 08
E-Mail: objekte@steinel.de