

- FITTINGS FOR GASES, CRYOGENIC
- AND HIGH-PRESSURE ENGINEERING,
- AEROSPACE, MARINE AND ENERGY INDUSTRY

STÖHR
A R M A T U R E N

Blasts 2600

meet the **Extremes**



EDITION 2021

Bitte beachten Sie diese Sicherheits-
hinweise:

Der Produktkatalog, die Checkliste, unsere Kundenberater und unsere Vertriebspartner sind Ihnen bei der Auswahl Ihrer Ventile behilflich. Die Entscheidung für einen bestimmten Ventiltyp sowie eine vorschriftsmäßige Installation, Inbetriebnahme, Betätigung und Wartung liegen jedoch allein in der Verantwortung der systemauslegenden Stelle und des Anwenders. Ventilfunktion, Art der Abdichtung, Materialverträglichkeit, Betriebsdruck, Betriebstemperatur und die Systemumgebung müssen dabei berücksichtigt werden.

Please read and follow these safety
instructions:

The product catalogue, checklists, our sales personnel and our sales representatives will help you identify and select your valve. The decision regarding a special valve type to choose as well as the proper installation, commissioning, operation and maintenance is, however, the responsibility of the system designer and user. The valve function, the type of sealing, material compatibility, operating pressure, operating temperature and the system environment must be taken into account.

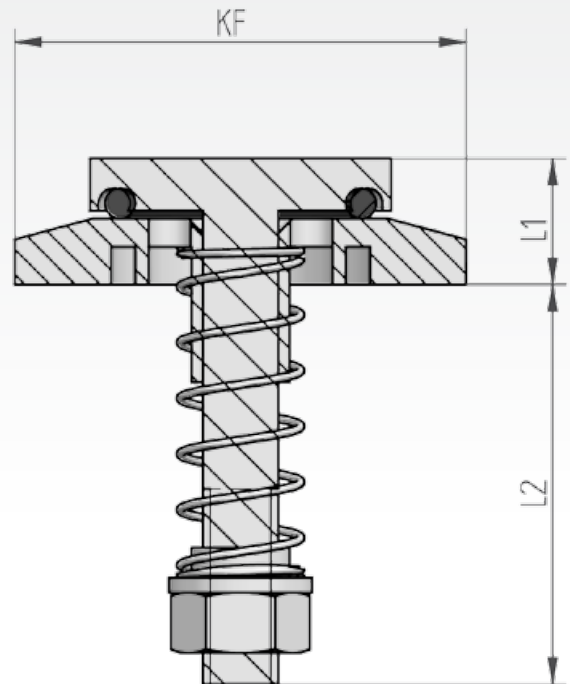
Legende

Charakteristik	Ikone	Abkürzung	Ausprägung
Medientemp.		C = Kryogen / Kaltventil	-271°C bis +50°C
		A = Wechselnd / Warmventil	-30°C bis +50°C
Druckbereich		LP = geringer Druck	<1 bar
		MP = Mittlerer Druck	bis 40/45 bar
		HP = Hochdruck	bis 360 bar
		UHP = Ultra-Hochdruck	bis 900 bar
Funktion		GV = Absperrventil	
		CV = Regelventil	
		CHK = Rückschlagventil	
		STR = Filter	
		OV = Overflow-Ventil	
		RV = Abblaseventil	
Antriebsart		M = manuell	Handrad
		P = pneumatisch	Kolben- oder Membranantrieb
		PR = pneumatisch mit Stellungsregler	Kolben- oder Membranantrieb mit IP-Regler
		E = elektrisch	Elektromotor
		S = magnetisch	Magnetantrieb
		SPR = federbasiert	Federkraftverschluß
		B =	Faltenbalg
Vakuum-isolierung		No = nicht für Einbau in vakuum-isolierte Leitungen vorgesehen	
		Std = für Einbau in vakuum-isolierte Leitungen vorgesehen	
		Opt = grundsätzlich geeignet, Einschweißflansch optional	

Key

Specification	Icon	Abbreviation	Range
Media temp.		C = cryogenic temperature	-271° C to +50° C
		A = ambient temperature	-30° C to +50° C
Pressure Range		LP = low pressure	<1 bar
		MP = medium pressure	to 40/45 bar
		HP = high pressure	to 360 bar
		UHP = ultra-high pressure	to 900 bar
Function		GV = Globe valve	
		CV = Control valve	
		CHK = Check valve	
		STR = Strainer	
		OV = Overflow valve	
		RV = Relief valve	
Actuation		M = manual	handwheel
		P = pneumatic	piston or diaphragm actuator
		PR = pneumatic with IP regulator	piston or diaphragm actuator with IP regulator
		E = electric	Electric actuator
		S = solenoid	Solenoid actuator
		SPR = spring-based	Spring closure construction
		B =	Bellow
Vacuum-jacketing		No = not suitable for installation in vacuum-jacketed pipes	
		Std = for installation in vacuum-jacketed pipes	
		Opt = suitable for vacuum-jacketed pipes, vacuum flange as option	

C	MP	GV	PR	Opt

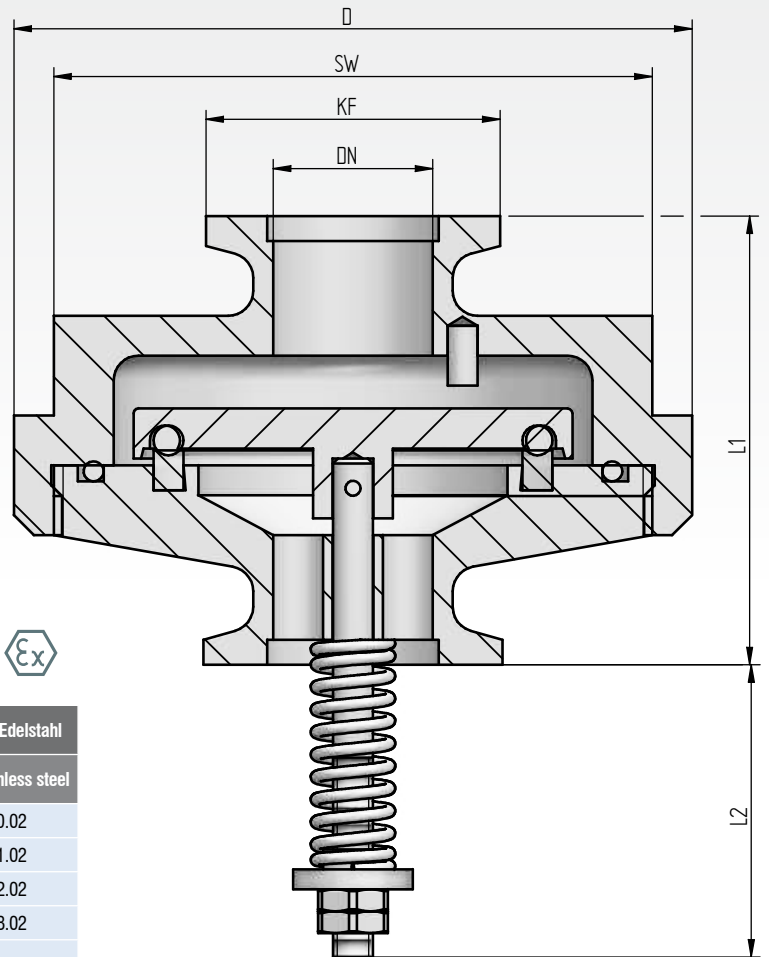


DN	Anschluss	L1	L2	Ausflußquerschnitt	Bestell-Nr. Edelstahl
DN	end connection	L1	L2	outflow section	part no. stainless steel
10/16	KF 16	8,5	25,5	24,6	26.39.05
20/25	KF 25	9,0	26,5	40,0	26.39.06
32/40	KF 40	10,0	35,5	83,5	26.39.07
50	KF 50	11,0	44,0	182,5	26.39.08

Alle Längen in (mm), Ausflußquerschnitt in (mm²)

All lengths in [mm].

A	MP	RV	SPR	No

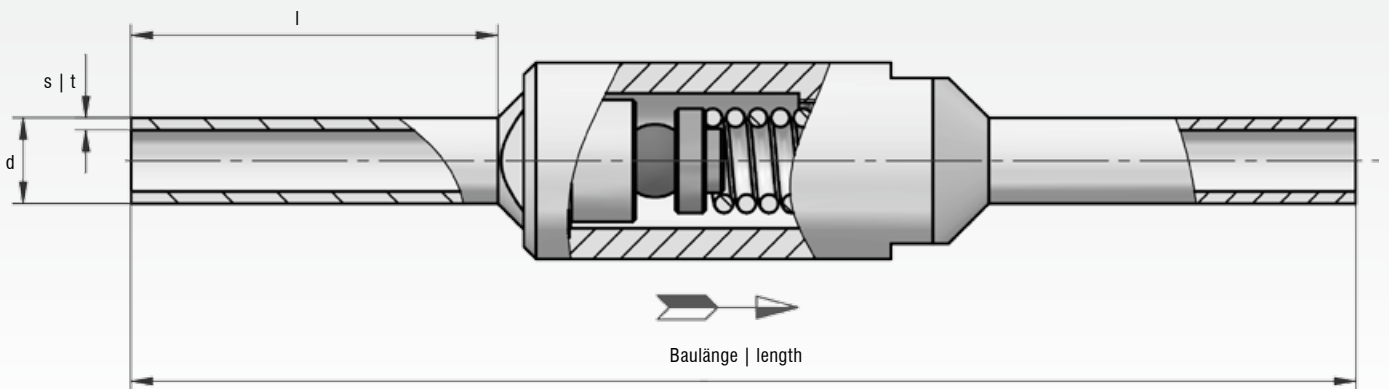


DN	Anschluss	D2	L1	L2	Bestell-Nr. Aluminium	Bestell-Nr. Edelstahl
DN	end connection	D2	L1	L2	part no. Aluminium	part no. stainless steel
10/16	KF 16	68	45	30	26.180.01	26.180.02
20/25	KF 25	78	55	33	26.181.01	26.181.02
32/40	KF 40	88	55	46	26.182.01	26.182.02
50	KF 50	98	58	46	26.178.01	26.178.02

Alle Längen in (mm), Ausflußquerschnitt in (mm²)

All lengths in [mm].

A	MP	RV	SPR	No



DN	PN	Anschluss d x s x l	Baulänge	Zeichnungs-Nr.
DN	PN	end connection d x t x l	length	drawing no.
10	64	14 x 2 x 60	200	08-944

Alle Längen in (mm),
Ausflußquerschnitt in (mm²)

All lengths in [mm],
outlet sectional area (mm²)

Checkliste zur Ventilspezifikation

Nutzen Sie bei Angebotsanfrage die Checkliste zur Angabe der benötigten Ventil-Spezifikationen.

Ihre Anfragenummer: _____
Checkliste bitte senden an: sales@stoehr-valves.de

1. Ventiltyp, Kenngrößen und Stückzahl

Stückzahl*: _____
Stück

Antrieb*: _____
manuell pneumatisch elektrisch magnetisch

Ventiltyp*: _____
Serie

Absperrventil (Auf|Zu): _____
manuell pneumatisch

Regelventil: _____
ja

Rückschlagventil: _____
ja

Overflow-Rückschlagventil: _____
ja

Filter: _____
ja

Gehäuseform*: _____
Durchgang (180°) Eck (90°)

Nennweite*: _____
DN

Nenndruck: _____
PN minimal PN normal PN maximal*

Öffnungsdruck bei Rückschlagventil: _____
bar

Medium oder Medienkombination*: _____
z.B. He

Medien Temperatur*: _____
Temp. °C K

Benötigter Anschluss: _____
Typ Maß Standard

2. Antrieb

Falls pneumatisch oder hydraulisch, wie viel Druck ist für die Versorgung des Antriebs vorhanden? _____
(6 bar)

Falls elektrischer Antrieb, welche Spannung und Spannungsart werden benötigt? _____
Volt Spannungsart

Sicherheitsstellung: _____
keine NO NC

ATEX: _____
ja

Anbauteile*: _____
Vorsteuerventil Endlagenschalter Stellungsregler
Druckminderer Luftfilter

3. Bei Filtern

Maschendichte: _____
40 µm Andere

Max. Druckverlust: _____
Δp

4. Bei Regelventilen

Gewünschte Durchflussrate: _____
Kv- /Cv-Wert

Gewünschte Regelcharakteristik: _____
gleichprozentig

5. Weitere Optionen

Einschweißflansch zum Einbau in vakuumisolierte Leitung*: _____
ja

Oberflächenbehandlung: _____
geschliffen E-poliert

Spülstutzen: _____
ja

Spülventil: _____
ja

Konvektionsbremse: _____
Kupferflansch therm. Schleifkontakt

Kundenspez. Abnahmetests: _____
bitte angeben

6. Ergänzende Angaben

Erwarteter Wärmeeintrag: _____
Watt

Umgebungsbedingungen: _____
C°

Aufstellungsort: _____
innen außen

Spezielle Umgebung: _____
Sand, Salzwasser, etc.

Einbaulage: _____
normal beliebig

Sonstige: _____
Schließzeit Öffnungszeit min. Lastwechsel

7. Absender

Firma, Institut: _____

Ansprechpartner: _____

Telefon: _____

Unterschrift: _____

Checklist for valve specification

Please use the checklist to outline the specification you require.

Your RFQ: _____

Send checklist to: sales@stoehr-valves.de

1. Valve type, sizes and quantity

Quantity*: _____
pieces

Kind of actuation*: _____
manual pneumatic electric solenoid

Valve type*: _____
series

Globe valve (on-off): _____
manual pneumatic

Control valve: _____
yes

Check valve: _____
yes

Overflow check valve: _____
yes

Strainer: _____
yes

Body type*: _____
straight-through (180°) angle (90°)

Nominal diameter*: _____
DN

Nominal pressure: _____
PN minimal PN normal PN maximum

Cracking pressure for check valve: _____
bar

Type of medium or combination of medias*: _____
e.g. He

Medium temperature*: _____
temp. °C K

Required connections: _____
type measurement standard

2. Actuator

In case of pneumatic actuator,
how much service pressure is given? _____
6 bar

In case of electrical power,
which voltage and type is required? _____
Volt type of voltage

Fail safe position*: _____
none NO NC

ATEX: _____
yes

Mounting parts*: _____
pilot valve limit switches IP regulator
air pressure reducer air filter

3. For strainers

Required wire mesh size*: _____
40 µm other

Max. pressure drop: _____
Δp

4. For control valves

Required flow rate: _____
Kv- /Cv-Wert

Required control characteristic: _____
equal percentage

5. Further options

Welding flange for vacuum-jacketing*: _____
yes

Surface treatment: _____
polished electro polished

Purge connections: _____
yes

Purge valve: _____
yes

Thermal coupling: _____
copper flange sliding thermal contact

Customer specific acceptance tests: _____
please specify

6. Supplementary information

Expected heat input: _____
Watt

Temperature installation area: _____
C°

Location of installation: _____
indoor outdoor

Special requirements: _____
desert, salty water etc.

Installation position: _____
normal optional

Others: _____
closing time opening time min. hubs

7. Sender

Company, Institute: _____

Contact name: _____

Phone: _____

Signature: _____

- FITTINGS FOR GASES, CRYOGENIC
- AND HIGH-PRESSURE ENGINEERING,
- AEROSPACE, MARINE AND ENERGY INDUSTRY

STÖHR
A R M A T U R E N

STÖHR ARMATUREN GmbH & Co KG
Dornierstraße 4
86343 Königsbrunn
Germany

phone +49.8231.3490-0
fax +49.8231.3490-40

info@stoehr-valves.de
www.stoehr-valves.de

