

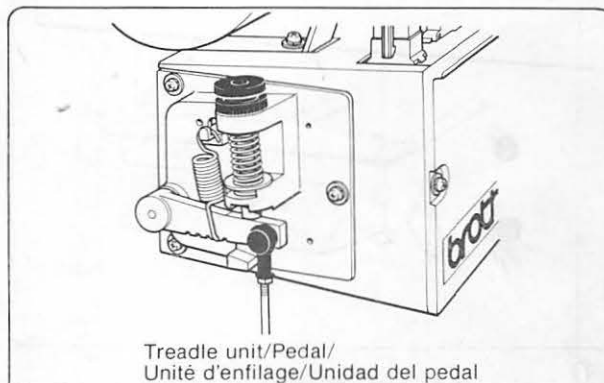
E.C. MOTOR INSTRUCTION MANUAL
MOTOR E.C. BEDIENUNGSANLEITUNG
LE MOTEUR E.C. MANUEL D'INSTRUCTIONS
EL MOTOR E.C. MANUAL DE INSTRUCCIONES



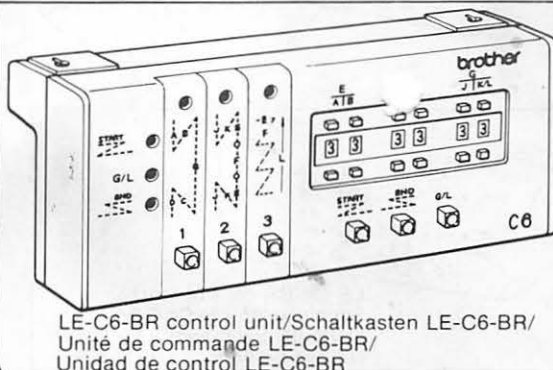
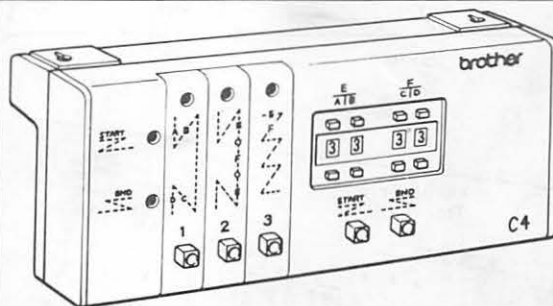
MDS-403·404·413·414

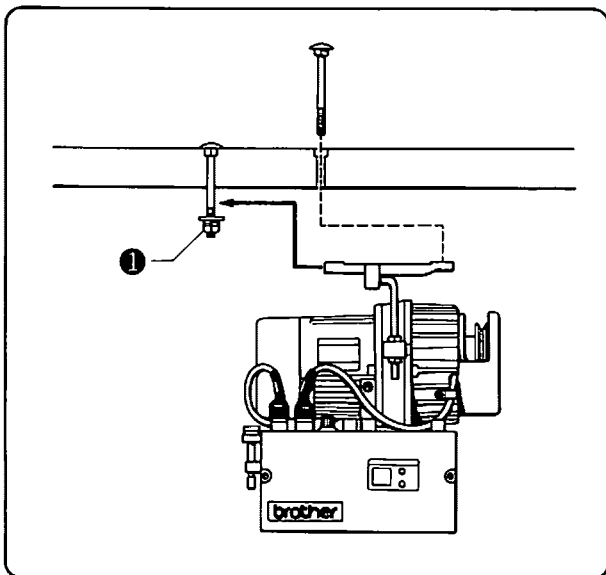
- ★ Thank you for selecting the MDS-403/404/413/414 motor. Before using this motor, please carefully read these operation instructions so that you will become familiar with its operation and to assure the best possible performance.
- ★ Vielen Dank daß Sie sich für den Motor MDS-403/404/413/414 entschieden haben. Lesen Sie bitte diese Bedienungsanleitung vor der Inbetriebsetzung des Motors durch, damit Sie mit der Bedienung vertraut sind und eine optimale Leistung erreichen können.
- ★ Merci d'avoir porté votre choix sur l'achat d'un moteur MDS-403/404/413/414. Avant d'utiliser cet appareil, nous vous recommandons de lire attentivement le mode d'emploi qui l'accompagne afin de vous familiariser avec ses procédés de fonctionnement et pour obtenir le meilleur de ses performances.
- ★ Le felicitamos por la elección del motor MDS-403/404/413/414. Antes de utilizar este motor lea cuidadosamente las instrucciones de funcionamiento para familiarizarse con su uso y para obtener el máximo aprovechamiento de la máquina.

[MDS-403·413]



[MDS-404·414]





Motor installation

- ★ Install the motor to the table.
- * Tighten the nut ① securely.
- * If a commercially available sewing table is used, refer to the included (motor side) figure before making the holes.

Befestigung des Motors

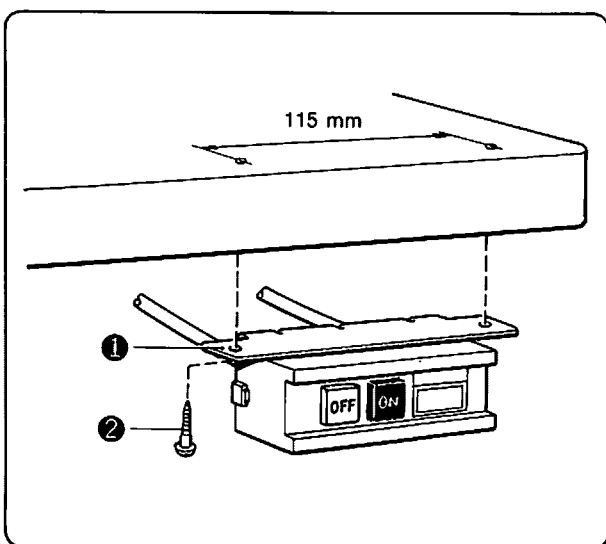
- ★ Den Motor am Tisch befestigen.
- * Die Mutter ① richtig anziehen.
- * Falls ein handelsüblicher Nähtisch verwendet wird, müssen die Löcher nach der beiliegenden Vorlage gemacht werden.

Installation du moteur

- ★ Installer le moteur sur la table.
- * Serrer fermement l'écrou ①.
- * Si on utilise une table de machine à coudre courante (que l'on peut acheter dans le commerce), avant de faire les trous de montage, consulter le schéma de montage inclus (du côté du moteur).

Instalación del motor

- ★ Instalar el motor en la mesa.
- * Apretar firmemente la tuerca ①.
- * Si se utiliza una mesa común, consultar la figura incluida (en el lado del motor) antes de realizar los orificios.



Installation of the switch assembly

- ★ Install the switch assembly ① to the table by using the screws ②.
- * Staple the lead wiring to the table to prevent it from contacting the belt.

Befestigung der Schalter

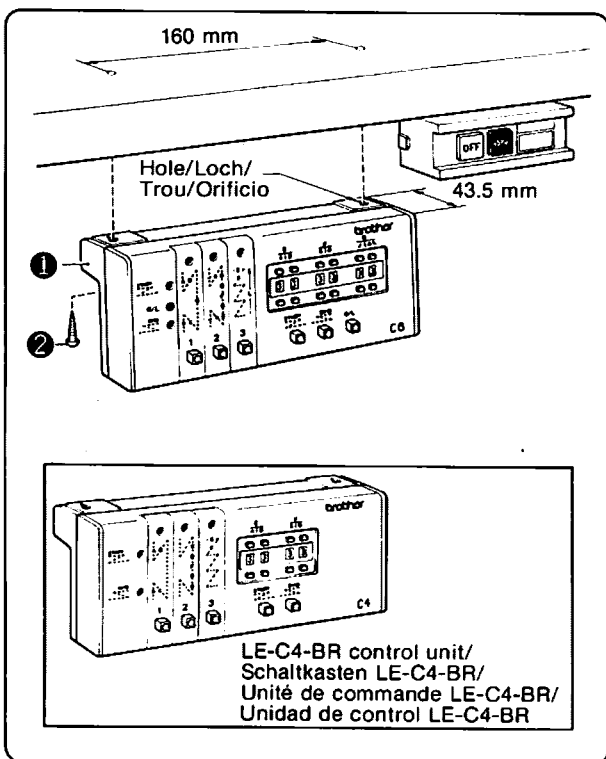
- ★ Die Schalter ① mit den Schrauben ② am Nähtisch befestigen.
- * Das Netzkabel am Tisch befestigen, so daß es den Riemen nicht berühren kann.

Installation de l'unité de commande

- ★ Fixer l'unité de commande ① à la table au moyen des vis ②.
- * Agraffer le fil conducteur contre la table afin d'empêcher qu'il touche la courroie.

Instalación del conjunto del interruptor

- ★ Instalar el conjunto del interruptor ① en la mesa utilizando los tornillos ②.
- * Enganchar el cable en la mesa para evitar que entre en contacto con la correa.



Installation of the control switch (MDS-404/414)

- ★ Install the control switch ① to the table by using the screws ②.
- * The control switch ① cannot be used for the MDS-403/413 motor.

Befestigung des Schaltkastens (MDS-404/414)

- ★ Den Schaltkasten ① mit den Schrauben ② am Nähtisch befestigen.
- * Der Schaltkasten ① kann nicht für den Motor MDS-403/413 verwendet werden.

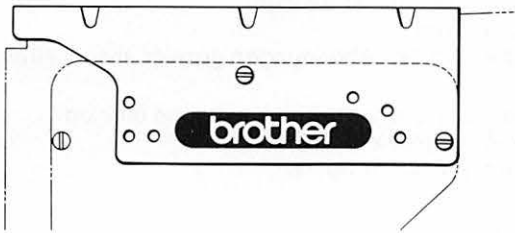
Mise en place de l'unité de commande (MDS-404/414)

- ★ Fixer l'unité de commande ① à la table au moyen des vis ②.
- * Cette unité de commande ① ne peut pas être utilisée avec les moteurs MDS-403/413.

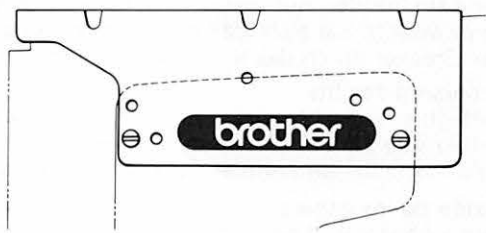
Instalación del interruptor de control (MDS-404/414)

- ★ Instalar el interruptor de control ① en la mesa utilizando los tornillos ②.
- * El interruptor de control ① no se puede utilizar con el motor MDS-403/413.

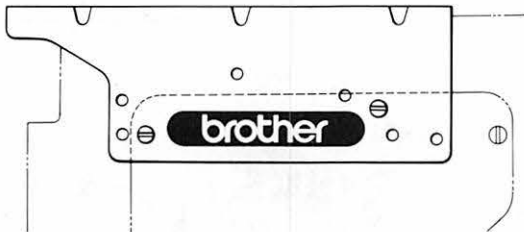
Models/Modelle/
Modèles/Modelos DB2-B707, B716, B737, B747



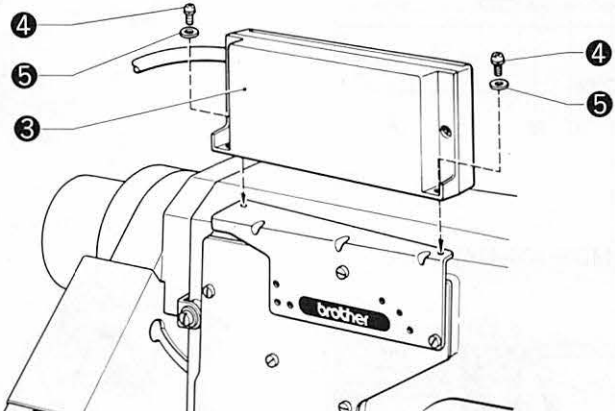
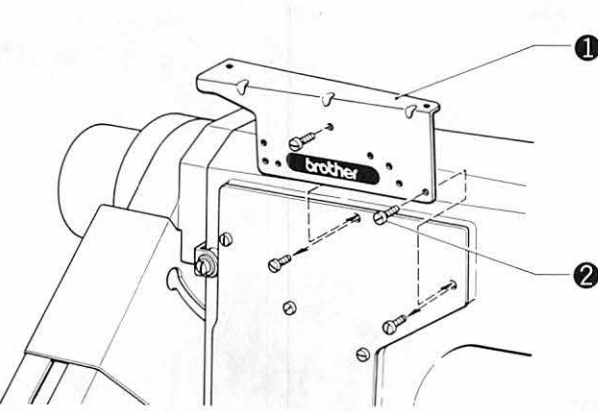
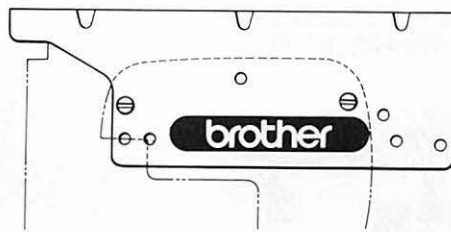
Model/Modelle/
Modèle/Modelo DB2-B781



Model/Modelle/
Modèle/Modelo DB2-B791



Model/Modelle/
Modèle/Modelo DB2-B798



Installation panel

1. Mount the installation panel ① with the set screws ② for the side panel of the sewing machine.
2. Mount the control box ③ on the installation panel with the screw ④ and washer ⑤.

Schaltkastentafel

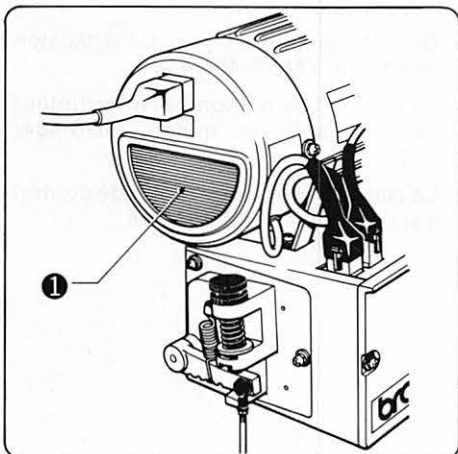
1. Die Schaltkastentafel ① mit den Schrauben ② an der seitlichen Platte der Nähmaschine anbringen.
2. Den Schaltkasten ③ mit den Schrauben ④ und den Unterlegscheiben ⑤ an der Schaltkastentafel befestigen.

Panneau d'installation du boîtier de commandes

1. Eixer le panneau d'installation ① avec les vis de mise en place ② du panneau latéral de la machine à coudre.
2. Monter le boîtier de commandes ③ sur la panneau d'installation et le fixer avec la vis ④ et la rondelle ⑤.

Tablero para la instalación de la caja de controles

1. Montar el tablero de instalación ① con los tornillos de fijación ② para el panel lateral de la máquina de coser.
2. Montar la caja de controles ③ en el panel de instalación con el tornillo ④ y la arandela ⑤.



Dust filter service

Be sure to remove the lint and similar matter from the dust filter ① once every two or three months.

Wartung des Staubfilters

Das Staubfilter ① muß alle zwei oder drei Monate einmal von Fasern und Ähnlichem gereinigt werden.

Nettoyage du filtre à poussière

Ne pas oublier de nettoyer le filtre à poussière ① tous les deux ou trois mois pour enlever les peluches et autres saletés similaires.

Servicio del filtro de polvo

Quitar sin falta cada dos o tres meses, toda la pelusa y partículas similares acumuladas en el filtro de polvo ①.

Connection of wires

- * Turn the power switch off before installation or removal of the plug.
- * Take care to keep the wires away from the rotating parts.
- * Pass the plug through the wire hole on the table, then install by following the figures.

Anschluß der Kabel

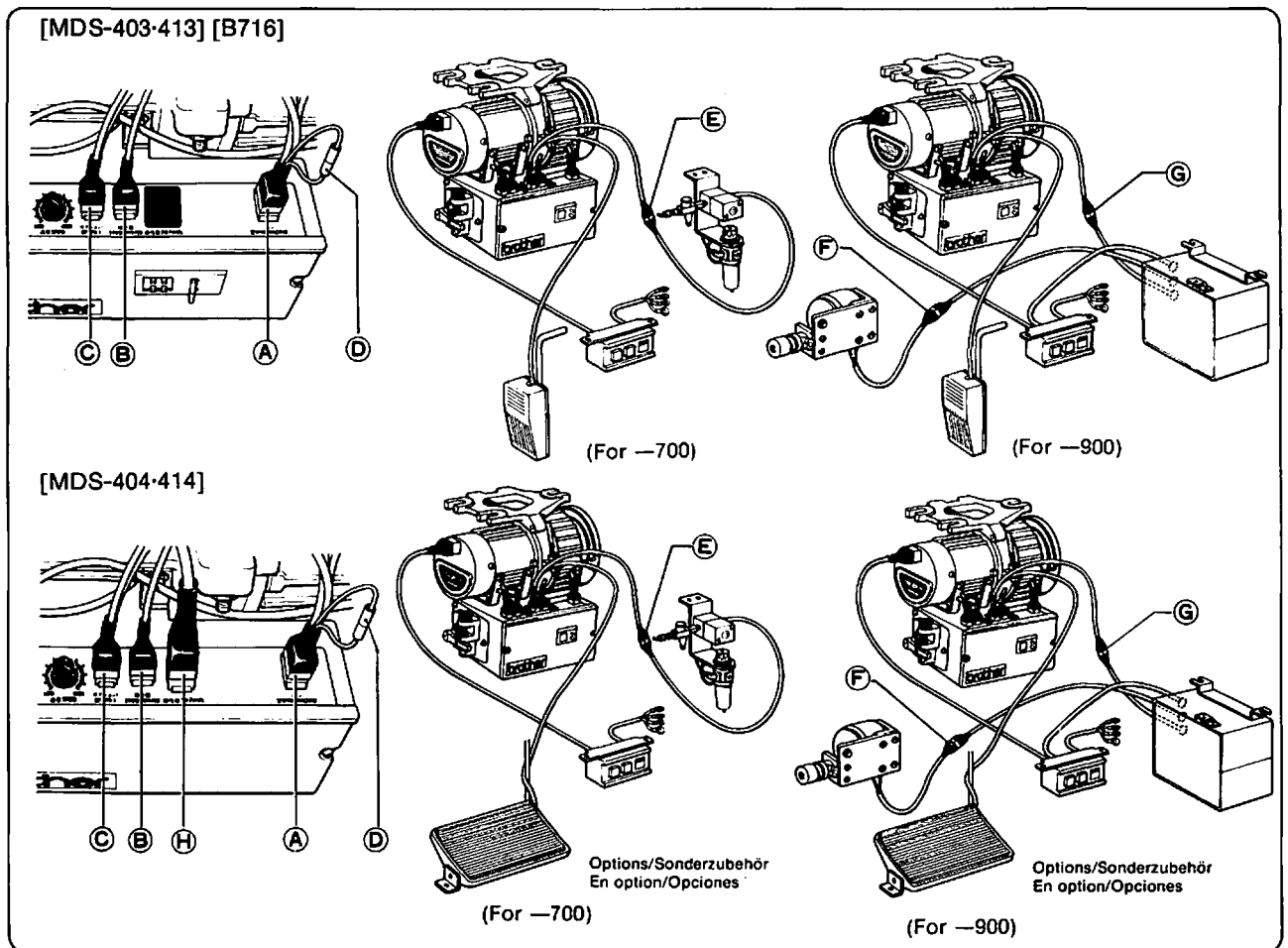
- * Die Kabel dürfen nur bei ausgeschalteter Maschine angeschlossen und gelöst werden.
- * Vergewissern Sie sich, daß die Kabel keine beweglichen Teile berühren.
- * Den Stecker durch das Kabelführungsloch im Tisch stecken und wie in den Abbildungen gezeigt anschließen.

Branchement des fils

- * N'effectuer aucun branchement ni débranchement des fiches pendant que la machine est sous tension.
- * Vérifier que tous les fils sous la table ne sont en contact avec aucune pièce mobile.
- * Passer la fiche par l'orifice dans la table, puis installer comme indiqué sur la figure.

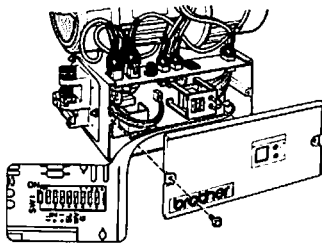
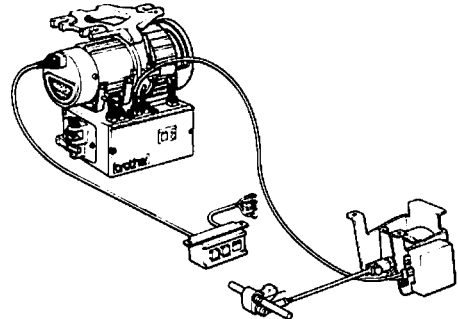
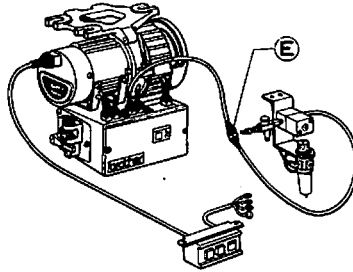
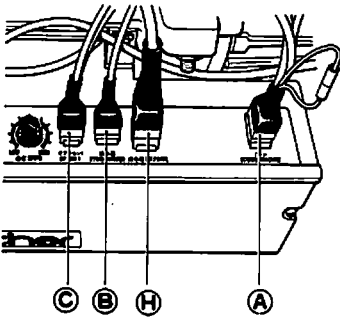
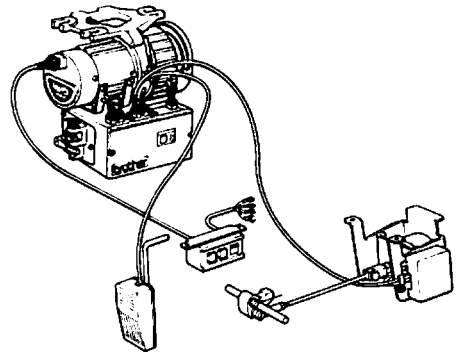
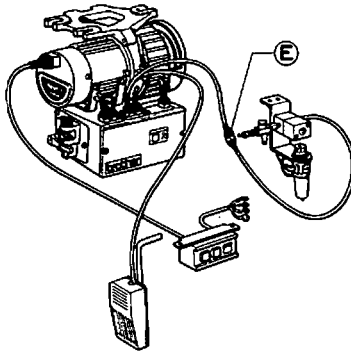
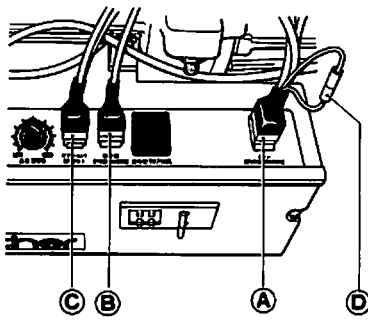
Conexión de los cables

- * Nunca conectar ni desconectar la clavijas con la corriente encendida.
- * Revisar para cerciorarse que los cables que se hallan debajo de la mesa no toquen piezas que se mueven.
- * Primero habrá que pasar la clavija a través del agujero para el cable en la mesa pasando, luego, a hacer la instalación como se ilustra en las figuras siguientes.



Plug/Stecker/ Fiche/Clavija	Specifications/ Angaben/ Spécifications/ Especificaciones/			
	-100	-400	-700	-900
Ⓐ Plug 12 (Sewing machine)/Stecker 12 (Nähmaschine)/ Fiche 12 (Machine à coudre)/ Clavija 12 (Máquina de coser)	○	○	○	○
Ⓑ Plug 9 (Synchronizer)/Stecker 9 (Synchronisator)/ Fiche 9 (Synchronisateur)/Clavija 9 (Sincronizador)	○	○	○	○
Ⓒ Plug 6 (Option)/Stecker 6 (Sonderausstattung)/ Fiche 6 (en option)/Clavija 6 (opcional)	△	△	○	○
Ⓓ Plug 1 (Thread-wiper switch)/ Stecker 1 (Fadenwischerschalter)/ Fiche 1 (Interrupteur tire-fils)/ Clavija 1 (Interruptor del limpiahilos)	△	○	○	○
Ⓔ Ⓒ Plug 2 (Presser bar lifter)/ Stecker 2 (Stoffdrückerheber)/ Fiche 2 (Levée de barre de pied presseur)/ Clavija 2 (Levantador de prensatelas)	△	△	Ⓔ	Ⓒ
Ⓕ Plug 3/Stecker 3/ Fiche 3/Clavija 3	△	△	△	Ⓕ
Ⓖ Plug/Stecker/ Fiche/Clavija	MDS-404-414 tip			

- * The plug Ⓔ is the control switch of the MDS-404/414 motor.
- * Der Stecker Ⓔ ist vom Schaltkasten des Motors MDS-404/414.
- * La fiche Ⓔ correspond à l'interrupteur de commande du moteur MDS-404/414.
- * La clavija Ⓔ es el interruptor de control para el motor MDS-404/414.



DIP switches/Dip-Schalter/
Interrupteurs DIP/Interruptores DIP

Selector switch

* There are two types of electromagnetic presser bar lifters, those with a control box and those built into the motor. When using the control box type, be sure to check the DIP switch settings.

1. Remove the cover to the motor control box.
2. DIP switch No. 5 should be ON when the solenoid type presser bar lifter control box is in use.
3. DIP switch No. 5 should be OFF when the solenoid type presser bar lifter control box is not in use.

* The presser bar lifter may not function properly or the solenoid may become excessively hot if this adjustment is not made.

Schalter

* Es gibt zwei verschiedene elektromagnetische Stoffdrückerstangenheber, mit einem Schaltkasten und im Motor eingebaut. Bei Verwendung mit einem Schaltkasten müssen die Stellungen der Dip-Schalter kontrolliert werden.

1. Die Abdeckung des Motor-Schaltkastens abnehmen.
2. Bei Verwendung des Schaltkastens für den Solenoid-Stoffdrückerstangenheber muß der Dip-Schalter Nr. 5 eingeschaltet werden.
3. Wenn der Schaltkasten für den Solenoid-Stoffdrückerstangenheber nicht verwendet wird, muß der Dip-Schalter Nr. 5 ausgeschaltet sein.

* Falls diese Einstellung nicht gemacht wird, können Fehlfunktionen des Stoffdrückerstangenhebers auftreten bzw. das Solenoid kann überhitzt werden.

Sélecteur

* Il y a deux types de releveur de barre du pied presseur électromagnétique, celui avec un boîtier de commande et celui incorporé dans le moteur. Lorsqu'on utilise le type à boîtier de contrôle, prendre soin de vérifier les réglages de l'interrupteur DIP.

1. Retirer le couvercle du boîtier de commande du moteur.
2. L'interrupteur DIP n° 5 doit être sur la position "ON" lorsque le boîtier de commande du releveur de barre du pied presseur à type solénoïde est utilisé.
3. L'interrupteur DIP n° 5 doit être sur la position "OFF" lorsque le boîtier de commande du releveur de barre du pied presseur à type solénoïde n'est pas utilisé.

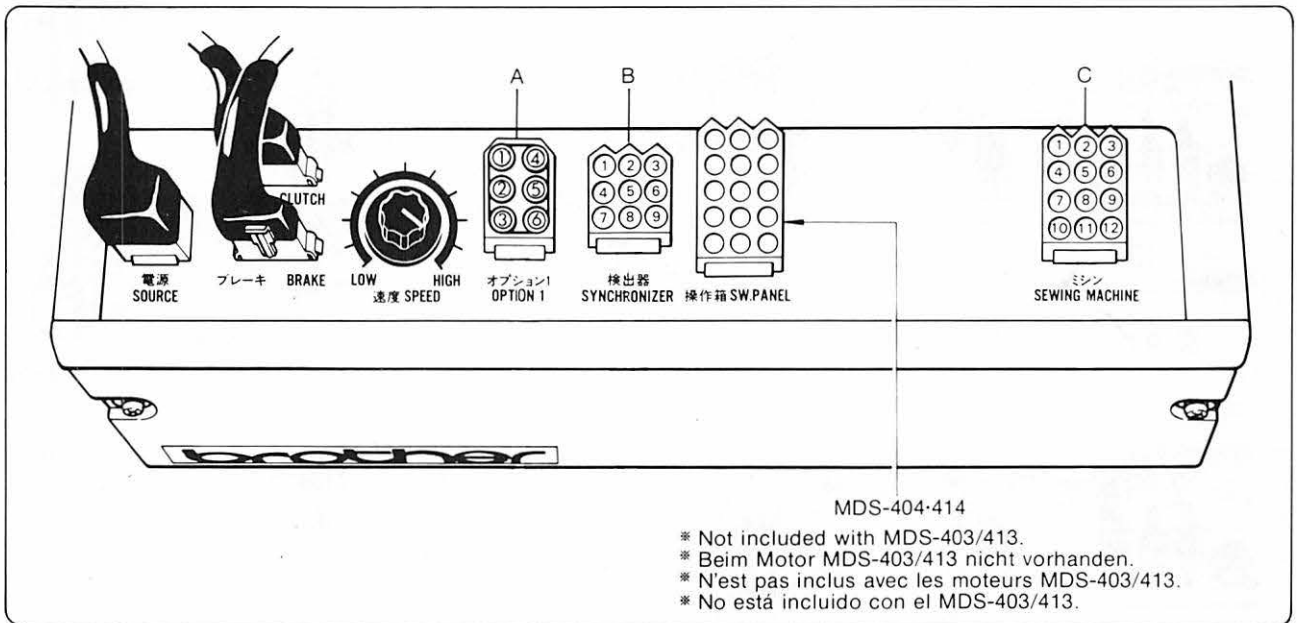
* Le releveur de barre du pied presseur peut ne pas fonctionner correctement ou le solénoïde peut devenir excessivement chaud si ce réglage n'est pas effectué.

Conmutador selector

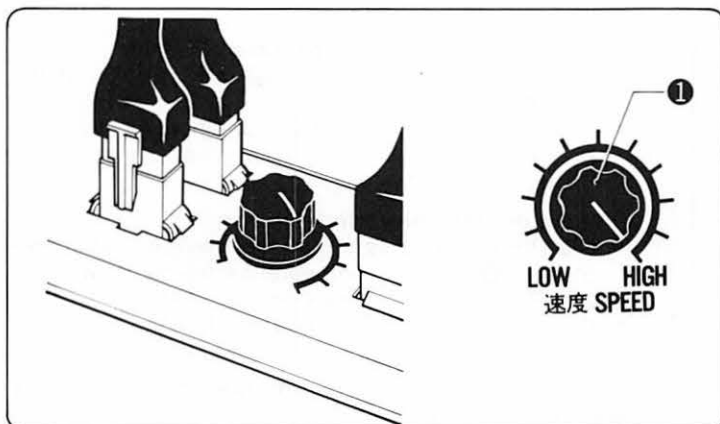
* Hay dos tipos de levantadores electromagnéticos de barra de prensatelas, aquéllos con caja de controles y aquéllos incorporados en el motor. Si se utiliza el tipo que tiene una caja de controles, verificar las posiciones de los interruptores DIP.

1. Quitar la cubierta de la caja de controles del motor.
2. El interruptor DIP No. 5 debe estar conectado a "ON" cuando se utiliza la caja de controles de barra de prensatelas de tipo solenoide.
3. El interruptor DIP No. 5 debe estar desconectado a "OFF" cuando no se utiliza la caja de controles de barra de prensatelas de tipo solenoide.

* El levantador de la barra del prensatelas puede no funcionar correctamente o el solenoide se puede calentar excesivamente si no se realiza este ajuste.



A	Options/Sonderzubehör En option/Opciones	B	Synchronizer/Synchronisator Synchronisateur/Sincronizador	C	Machine head parts/Maschinenteile Pièces de la tête de machine/ Piezas de la cabeza de la máquina
1	GND/Erdungsanschluß GND/ Mise à la terre/Conexión a tierra		FG (frequency generator output)/ Frequenzgeneratorausgang FG/ FG (Sortie du générateur de fréquences)/ FG (salida del generador de frecuencia)		+30
2	Reverse/Umkehrung/ Marche arrière/Inversión		DN (needle DOWN signal)/ Nadeltiefstellungssignal DN/ DN (Signal d'abaissement de l'aiguille)/ DN (señal de aguja en la posición baja)		—
3	+30		+12		Needle lifter (without thread cutting)/ Nadelhochstellung ohne Fadenabschneiden/ Levée de l'aiguille (Sans coupage des fils)/ Levantador de aguja (sin corte de hilo)
4	Presser bar lifter signal (input)/ Stoffdrückerhebersignal (Eingang)/ Signal de levée de la barre du pied presseur (entrée)/ Señal del levantador del prensatelas (entrada)		—		Thread cutter/Fadenabschneider/ Coupe-fils/Cortahilos
5	Needle UP signal (input)/ Nadelhochstellungssignal (Eingang)/ Signal de levée de l'aiguille (entrée)/ Señal de aguja levantada (entrada)		TM (thread-cut signal)/ Fadenabschneidersignal TM/ TM (Signal de coupure des fils)/ TM (señal de corte de hilo)		Thread cutter/Fadenabschneider/ Coupe-fils/Cortahilos
6	Presser bar lifter signal (output)/ Stoffdrückerhebersignal (Ausgang)/ Signal de levée de la barre du pied presseur (sortie)/ Señal del levantador de prensatelas (salida)		+5		Needle lifter (without thread cutting)/ Nadelhochstellung ohne Fadenabschneiden/ Levée de l'aiguille sans coupure des fils/ Levantador de aguja (sin corte de hilo)
7			Earth/Erde/ Mise à la terre/Conexión a tierra		Thread wiper/Fadenwischer/ Tire-fils/Limpiahilos
8			UP (needle UP signal)/ Nadelhochstellungssignal UP/ UP (Signal de levée de l'aiguille)/ UP (señal de aguja levantada)		Thread wiper/Fadenwischer/ Tire-fils/Limpiahilos
9			±0		Reverse switch/Umkehrschalter/ Interrupteur de marche arrière/ Interruptor de inversión
10					Reverse solenoid/Umkehrsolenoid/ Solénoïde de marche arrière/ Solenoido de inversión
11					Reverse solenoid/Umkehrsolenoid/ Solénoïde de marche arrière/ Solenoido de inversión
12					Reverse switch/Umkehrschalter/ Interrupteur de marche arrière/ Interruptor de inversión



Speed adjustment

- ★ If the speed adjustment control ① is turned to the right, the rpm of the sewing machine will increase; if the control is turned to the left, the rpm will decrease.

Einstellung der Motordrehzahl

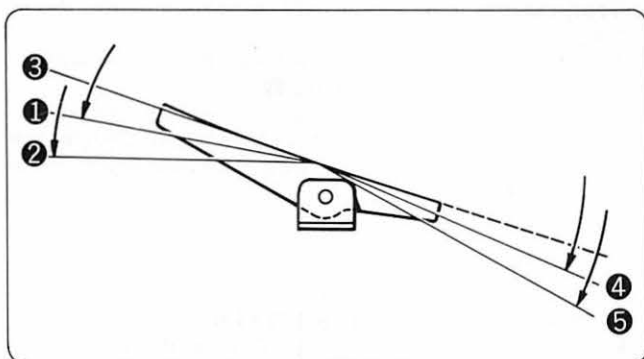
- ★ Durch Drehen des Drehzahleinstellers ① nach rechts läuft die Nähmaschine schneller; durch Drehen nach links läuft sie langsamer.

Réglage de la vitesse

- ★ Lorsque l'on tourne le bouton de réglage de la vitesse ① vers la droite, la vitesse de rotation de la machine à coudre augmente; si l'on tourne le bouton vers la gauche, la vitesse diminue.

Ajuste de la velocidad

- ★ Si se gira el control de ajuste de la velocidad ① hacia la derecha, las rpm de la máquina de coser aumentarán; y si se gira el control hacia la izquierda, las rpm disminuirán.



Treadle control

- ★ Use of the two reverse positions enables control of normal operation, thread cutting, and automatic presser foot lifter functions.

1. Press the treadle to position ① to check low speed sewing. Press the treadle to position ② and check high speed operation.
2. Check that the needle tip stops below the needle plate when the treadle is returned to neutral (position ③; simply release the treadle). This is used if the needle down stop position is desired.
3. Press the treadle lightly to position ④. The presser foot will rise.

4. Press the treadle all the way back to position ⑤. The needle will stop above the needle plate after thread cutting.

* Models -700 and -900 are equipped with the automatic presser bar lifter.

Fußpedalbetätigung

- ★ Dank der beiden hinteren Schaltstellungen können mit dem Fußpedal der normale Betrieb, der Fadenabschneider und der automatische Stoffdrückerstangenheber gesteuert werden.

1. Das Fußpedal in die Stellung ① drücken und den langsamen Nähbetrieb prüfen. Das Pedal in die Stellung ② drücken und den schnellen Nähbetrieb prüfen.
2. Kontrollieren, ob beim Loslassen des Pedals (Neutralstellung ③) die Nadelspitze unterhalb der Stichplatte stehen bleibt, für den Fall der Stopposition mit tiefgestellter Nadel.
3. Das Fußpedal in die Stellung ④ drücken und prüfen, ob sich die Stoffdrückerstange anhebt.
4. Das Fußpedal ganz in die Stellung ⑤ drücken und prüfen, ob nach dem Abschneiden des Fadens die Maschine mit hochgestellter Nadel stehen bleibt.

* Die Modelle -700 und -900 sind mit einem automatischen Stoffdrückerstangenheber ausgerüstet.

Commande de pédale

- ★ L'utilisation des deux positions de marche arrière permet de contrôler le fonctionnement normal, le coupage du fil et le releveur de pied presseur automatique.

1. Presser la pédale sur la position ① pour vérifier la couture à basse vitesse. Presser la pédale sur la position ② pour vérifier la couture à haute vitesse.
2. Vérifier que la pointe de l'aiguille s'arrête en-dessous de la plaque d'aiguille lorsque la pédale est revenue en position neutre (position ③; relâcher simplement la pédale). Ceci est utilisé lorsque l'on désire arrêter l'aiguille en position descendue.
3. Presser légèrement la pédale à la position ④. Le pied presseur se relève.
4. Presser la pédale à fond sur la position ⑤. L'aiguille s'arrête au-dessus de la plaque d'aiguille, après que le fil a été coupé.

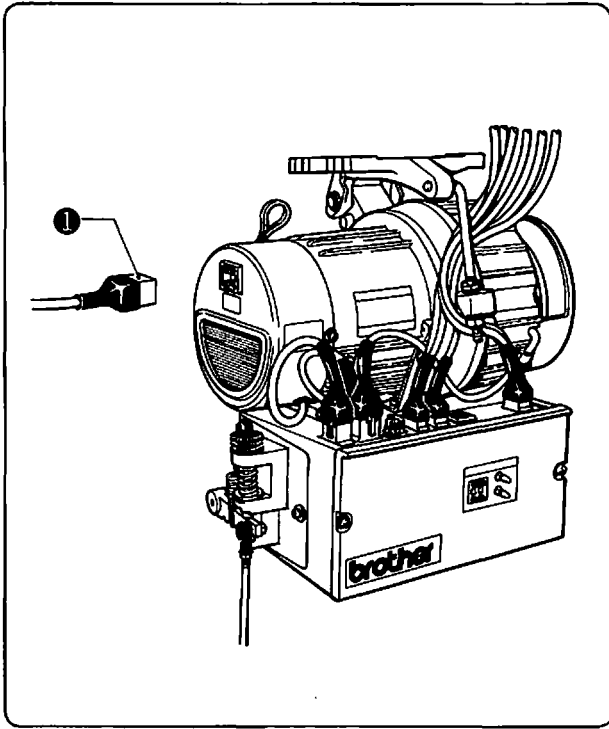
* Les modèles -700 et -900 sont équipés du releveur automatique de barre de pied presseur.

Control por pedal

- ★ El uso de las dos posiciones de inversión permite controlar el funcionamiento normal, el cortahilos y el levantador automático del prensatelas.

1. Pisar el pedal a la posición ① y verificar que se realiza una costura lenta. Pisar el pedal a la posición ② y verificar que se realiza una costura rápida.
2. Verificar que la punta de la aguja se detiene debajo de la placa de la aguja cuando se vuelve el pedal a la posición neutral (posición ③; al soltar el pedal). Esto se hace cuando se desea parar la máquina con la aguja baja.
3. Pisar el pedal ligeramente a la posición ④. Se levantará el prensatelas.
4. Pisar el pedal completamente hasta la posición ⑤. La aguja se detendrá encima de la placa de aguja luego del funcionamiento del cortahilos.

* Los modelos -700 y -900 están equipados con levantador de barra de prensatelas automático.



Confirmation of machine operating direction

- ★ For reverse operation, reverse the insertion of the plug ① 180° C.
- ※ Be sure the plug is inserted completely.
- ※ Be sure the motor is fully stopped before reversing the insertion of the plug ①.

Prüfung der Maschinendrehrichtung

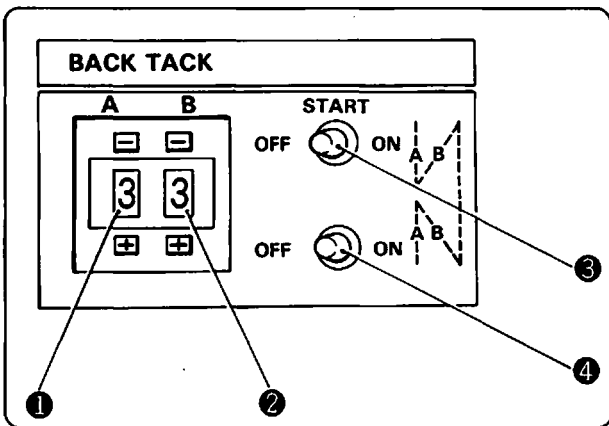
- ★ Die Drehrichtung kann geändert werden, wenn der Stecker ① um 180° umgedreht eingesteckt wird.
- ※ Der Stecker muß richtig eingesteckt sein.
- ※ Der Motor muß vollständig stillstehen, wenn der Stecker ① umgekehrt angeschlossen wird.

Confirmation de la direction de fonctionnement de la machine à coudre

- ★ Pour changer la direction de fonctionnement de la machine à coudre, inverser l'insertion de la fiche ① (lui appliquer une rotation de 180°).
- ※ S'assurer que la fiche est complètement enfoncée.
- ※ Avant d'inverser l'insertion de la fiche ①, s'assurer que le moteur est complètement arrêté.

Confirmación del sentido de funcionamiento de la máquina

- ★ Para el funcionamiento invertido, cambiar el sentido de colocación de la clavija ① en 180°.
- ※ Verificar que se ha colocado firmemente la clavija.
- ※ Verificar que el motor se haya parado completamente antes de cambiar el sentido de colocación de la clavija ①.



Stitch counter (MDS-403-413)

- ★ The power switch is set to "ON", and the machine begins to stitch when the treadle is depressed.
- ★ Any number of stitches (0~9) can be selected by using the counters.
- 1. Set the counter A ① for the number of stitches for forward back-tacking.
- 2. Set the counter B ② for the number of stitches for reverse back-tacking.
- ★ Turn the switch ③ on to do start back-tacking.
- ★ Turn the switch ④ on to do end back-tacking.

Stichzähler (MDS-403-413)

- ★ Die Nähmaschine einschalten; sobald das Pedal niedergedrückt wird, beginnt die Maschine zu nähen.
- ★ Die gewünschte Stichzahl (0~9) kann mit den Zählern eingestellt werden.
- 1. Stellen Sie mit dem Zähler A ① die Anzahl der Vorwärts-Einfaßstiche ein.
- 2. Stellen Sie mit dem Zähler B ② die Anzahl der Rückwärts-Einfaßstiche ein.
- ★ Stellen Sie Schalter ③ auf "ON", um den Anfang des Nähguts einzufassen.
- ★ Stellen Sie den Schalter ④ auf "ON", um das Ende des Nähguts einzufassen.

Compteur de points (MDS-403-413)

- ★ L'interrupteur d'alimentation est sur la position "ON", et la machine commence à coudre dès que la pédale est pressée.
- ★ N'importe quel nombre de points (0~9) peut être sélectionné en utilisant les compteurs.
- 1. Régler le compteur A ① suivant le nombre de points d'arrêt arrière vers l'avant.
- 2. Régler le compteur B ② suivant le nombre de points d'arrêt arrière inversés.
- ★ Placer l'interrupteur ③ sur la position "ON" pour commencer les points d'arrêt arrière.
- ★ Placer l'interrupteur ④ sur la position "ON" pour arrêter les points d'arrêt arrière.

Contador de puntadas (MDS-403-413)

- ★ Se coloca el interruptor principal en "ON" y la máquina empieza a coser cuando se aprieta el pedal.
- ★ Se puede seleccionar cualquier número de puntadas (0~9) usando los contadores.
- 1. Fijar el número de puntadas hacia adelante para rematar por atrás, en el contador A ①.
- 2. Fijar el número de puntadas hacia atrás para rematar por atrás, en el contador B ②.
- ★ Colocar el interruptor ③ en "ON" para comenzar a rematar por atrás.
- ★ Colocar el interruptor ④ en "ON" para terminar de rematar por atrás.

Stitch conter counter (MDS-404-414)

★ Either control switch panel C-4 or C-6 can be used with the MDS-404/414 motor.

Stichzähler (MDS-404-414)

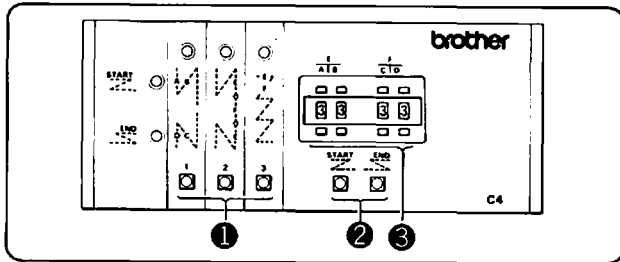
★ Für den Motor MDS-404/414 kann sowohl die Steuerung C-4 als auch C-6 verwendet werden.

Compteur de points (MDS-404-414)

★ On pourra utiliser l'unité de commande C-4 ou C-6 avec les moteurs MDS-404/414.

Contador de puntadas (MDS-404-414)

★ Se pueden utilizar tanto el panel interruptor de control C-4 como el C-6 con el motor MDS-404/414.



Operation of the LE-C4-BR control switch panel

1. Select the stitch pattern by the pattern switches ①.
2. Set the tack stitches by the "START" and "END" switches ②.

(The setting is made by pressing the switch ② and can be cancelled by pressing it once again.)

3. Set the pattern stitch count by the digital switches ③.
 - The stitch count (A, B, C, D) can each be set within a range of 0 to 9
 - For E and F, the stitch count can be set within a range of 0 to 99 stitches by the two digital switches ③.
 - The stitch count for start/end tack stitching of continuous fixed stitching is fixed at 4 stitches.

Bedienung des Schaltkastens LE-C4-BR

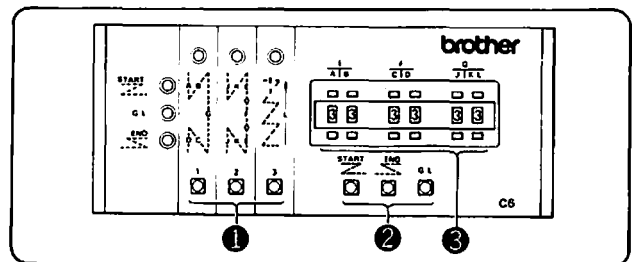
1. Stellen Sie die Stichmuster mit den Stichmuster-schaltern ① ein.
2. Stellen Sie die Heftstiche mit den START- und END-Schaltern ② ein. (Die Einstellung wird durch Drücken des Schalters ② gemacht, durch nochmaliges Drücken wird die Einstellung gelöscht.)
3. Stellen Sie die Stichzahl des Musters mit den Stichzahlschaltern ③ ein.
 - Die Stichzahl (A, B, C, D) kann in einem Bereich von 0 bis 9 eingestellt werden.
 - Für E und F kann die Stichzahl zwischen 0 und 99 mit den Stichzahlschaltern ③ eingestellt werden.
 - Die Stichzahl für die Anfangs/End-Heftstiche beim Nähen festgesetzter Stiche beträgt 4 Stiche.

Fonctionnement de l'unité de commande LE-C4-BR

1. Choisir le motif de points au moyen des interrupteurs de motif ①.
2. Régler les coutures en points d'arrêt au moyen des interrupteurs "START" (début) et "END" (fin) ②. (Le réglage se fait en appuyant sur l'interrupteur ② et s'annule en appuyant à nouveau sur le même interrupteur.)
3. Régler le nombre de points de motif au moyen des interrupteurs digitaux ③.
 - Les nombres de points de motif A, B, C, et D peuvent être réglés respectivement entre 0 et 9.
 - Pour les points E et F, le nombre de points peut être réglé entre 0 et 99, au moyen des deux interrupteurs digitaux ③.
 - Le nombre de points de début et fin de couture en points d'arrêt sur une couture continue à longueur de point fixe sera toujours de 4 points.

Funcionamiento del panel del interruptor de control LE-C4-BR

1. Seleccionar el patrón de puntadas con los conmutadores de patrón ①.
2. Colocar las puntadas de rematado con los interruptores de inicio "START" y de finalización "END" ②. (La programación se puede realizar apretando el interruptor ② y se puede cancelar apretando el mismo nuevamente).
3. Colocar la cuenta de puntadas del patrón con los interruptores digitales ③.
 - La cuenta de puntadas (A, B, C, D) se puede fijar entre una gama de 0 a 9.
 - Par las puntadas E y F, la cuenta de puntadas se puede fijar entre una gama de 0 a 99 puntadas con los dos interruptores digitales ③.
 - La cuenta de puntadas para la costura de puntadas continua de inicio/fin de rematado se fija en 4 puntadas.



Operation of the LE-C6-BR control switch panel

1. Select the stitch pattern by the pattern switches ①.
2. Set the tack stitches by the "START" and "END" switches ②.

(The setting is made by pressing the switch ② and can be cancelled by pressing it once again.)

3. Set the pattern stitch count by the digital switches ③.
 - The stitch count (A, B, C, D) can each be set within a range of 0 to 9
 - For E and F, the stitch count can be set within a range of 0 to 99 stitches by the two digital switches ③.
 - Select the number of continuous tack stitches (by the L digital switch) within a range of 1 to 9.

Bedienung des Schaltkastens LE-C6-BR

1. Stellen Sie die Stichmuster mit den Stichmuster-schaltern ① ein.
2. Stellen Sie die Heftstiche mit den START- und END-Schaltern ② ein. (Die Einstellung wird durch Drücken des Schalters ② gemacht, durch nochmaliges Drücken wird die Einstellung gelöscht.)
3. Stellen Sie die Stichzahl des Musters mit den Stichzahlschaltern ③ ein.
 - Die Stichzahl (A, B, C, D) kann in einem Bereich von 0 bis 9 eingestellt werden.
 - Für E und F kann die Stichzahl zwischen 0 und 99 mit den Stichzahlschaltern ③ eingestellt werden.
 - Stellen Sie die Stichzahl für die fortlaufenden Heftstiche mit dem Stichzahlschalter L zwischen 1 und 9 ein.

Fonctionnement de l'unité de commande LE-C6-BR

1. Choisir le motif de points au moyen des interrupteurs de motif ①.
2. Régler les coutures en points d'arrêt au moyen des interrupteurs "START" (début) et "END" (fin) ②. (Le réglage se fait en appuyant sur l'interrupteur ② et s'annule en appuyant à nouveau sur le même interrupteur.)
3. Régler le nombre de points de motif au moyen des interrupteurs digitaux ③.
 - Les nombres de points de motif A, B, C, et D peuvent être réglés respectivement entre 0 et 9.
 - Pour les points E et F, le nombre de points peut être réglé entre 0 et 99, au moyen des deux interrupteurs digitaux ③.
 - Régler le nombre de points pour une couture continue en points d'arrêt (au moyen de l'interrupteur digital L) entre 1 et 9 points.

Funcionamiento del panel del interruptor de control LE-C6-BR

1. Seleccionar el patrón de puntadas con los conmutadores de patrón ①.
2. Colocar las puntadas de rematado con los interruptores de inicio "START" y de finalización "END" ②. (La programación se puede realizar apretando el interruptor ② y se puede cancelar apretando el mismo nuevamente).
3. Colocar la cuenta de puntadas del patrón con los interruptores digitales ③.
 - La cuenta de puntadas (A, B, C, D) se puede fijar entre una gama de 0 a 9.
 - Para las puntadas E y F, la cuenta de puntadas se puede fijar entre una gama de 0 a 99 puntadas con los dos interruptores digitales ③.
 - Seleccionar el número de puntadas de rematado continuo (con el interruptor digital L) dentro de una gama de 1 a 9.

C4 Operation

	Stitch pattern	Dial	Control unit operation		Treadle controlled machine operation
1	Straight lock stitch	—	Straight lock stitch with begin/end backtack	—	(1) Becomes straight lock stitch after treadle is depressed for begin backtack stitching (when START switch is ON). (2) Needle stops at the down position when the pedal is returned to the neutral position, however, stopping is not possible during end backtack. (3) When the pedal is returned to neutral, end backtack thread cutting is performed (when the switch is ON), and the machine stops with the needle at the up position.
	Straight lock stitch with begin backtack	A, B		START switch ON	
	Straight lock stitch with end backtack	C, D		END switch ON	
	Straight lock stitch with begin/end backtack	A, B C, D		START and END switches ON	
2	Continuous fixed stitch sewing	E, F	PATTERN 2 switch ON	—	(1) After the treadle is depressed and begin backtack is performed (when START switch is ON), E fixed stitch sewing will begin. (2) When the treadle is depressed once again, F fixed stitch sewing begins. (3) E and then F repeat with each subsequent depression of the treadle. (4) Needle stops at the down position when the pedal is returned to neutral. The remaining stitches will be fixed stitched when the treadle is depressed again. (5) After the down position stop, end backtack (when END switch is ON), and thread cutting are performed, and the machine then stops in the needle up position.
	Continuous fixed stitch sewing with begin backtack			START switch ON	
	Continuous fixed stitch sewing with end backtack			END switch ON	
	Continuous fixed stitch sewing with begin/end backtack			START and END switches ON	
3	Continuous backtack	E, F	PATTERN 3 switch ON	—	(1) Any desired number of continuous tack stitches is possible while the treadle is depressed. (2) When the treadle is returned to the neutral position, the E or F stitches are sewn, and the machine stops with the needle at the down position. (3) After the down position stop, the thread will be cut and the machine will stop with in the needle up position when the pedal is depressed again.

C6 Operation

	Stitch pattern	Dial	Control unit operation			Treadle controlled machine operation
1	Straight lock stitch (fixed-stitch sewing)	—(G)	Straight lock stitch with begin/end backtack (fixed-stitch sewing)	PATTERN 1 switch ON	If G/L switch is ON, machine operates as in step (4).	<ol style="list-style-type: none"> (1) Becomes straight lock stitch after pedal is depressed for begin backtack (when START switch is ON). (2) Needle stops at the down position when the pedal is returned to the neutral position, stopping is not possible during end backtack. (3) End backtack and thread cutting are performed (when the switch is ON), and the machine stops in the needle up position. (4) When the G/L switch is ON, fixed-stitch sewing of the stitch number set at G in each pattern is possible. In this instance, the operation continues automatically until thread cutting.
	Straight lock stitch with begin backtack (fixed-stitch sewing)	A, B(G)		START switch ON		
	Straight lock stitch with end backtack (fixed-stitch sewing)	C, D(G)		END switch ON		
	Straight lock stitch with begin/end backtack (fixed-stitch sewing)	A, B C, D(G)		START and END switches ON		
2	Continuous fixed-stitch sewing	E, F	PATTERN 2 switch ON	—	—	<ol style="list-style-type: none"> (1) After the treadle is depressed and begin backtack is performed (when START switch is ON), E fixed stitch sewing will begin. (2) When the treadle is depressed once again, F fixed stitch sewing begins. (3) E and then F repeat with each subsequent depression of the treadle. (4) Needle stops at the down position when the pedal is returned to neutral. The remaining stitches will be fixed stitched when the treadle is depressed again. (5) After the down position stop, end backtack (when END switch is ON), and thread cutting are performed, and the machine then stops in the needle up position.
	Continuous fixed-stitch sewing with begin backtack	E, F, J, K		START switch ON		
	Continuous fixed-stitch sewing with end backtack	E, F, J, K		END switch ON		
	Continuous fixed-stitch sewing with begin/end backtack	E, F, J, K		START and END switches ON		
3	Continuous tacking (specified times)	E, F(L)	PATTERN 3 switch ON	—	If G/L switch is ON, machine operates as in step (4).	<ol style="list-style-type: none"> (1) Any desired number of continuous tack stitches is possible while the treadle is depressed. (2) When the treadle is returned to the neutral position, the E or F stitches are sewn, and the machine stops in the needle down position. (3) After the down position stop, the thread will be cut and the machine will stop in the needle up position. (4) When the G/L switch is switched ON, continuous backtack sewing will be repeated, and L times can be set. The tread will be automatically cut after the specified number of stitches.

Bedienung des C4

	Stichmuster	Einstellung	Einstellung des Schaltkastens		Pedalbedienung der Maschine
1	gerader Kettenstich	—	gerader Kettenstich mit Anfangs-/End-Heftstich	—	(1) Wenn das Pedal für die Anfangs-Heftstiche (bei eingeschaltetem START-Schalter) gedrückt wird, werden die geraden Kettenstiche genäht. (2) Wenn das Pedal in einer Stellung losgelassen wird, stoppt die Maschine mit der Nadel in der unteren Position. Während des Nähens der End-Heftstiche kann die Maschine nicht gestoppt werden. (3) Wenn das Pedal mit der Fußspitze gedrückt wird (bei eingeschaltetem Schalter), wird der Faden abgeschnitten und die Maschine stoppt mit der Nadel in der oberen Position.
	gerader Kettenstich mit Anfangs-Heftstich	A, B		START-Schalter eingeschaltet	
	gerader Kettenstich mit End-Heftstich	C, D		END-Schalter eingeschaltet	
	gerader Kettenstich mit Anfangs-/End-Heftstich	A, B C, D		START- und END-Schalter eingeschaltet	
2	Fortlaufendes Nähen gerader Stiche	E, F	Stichmuster-schalter 2 eingeschaltet	—	(1) Wenn das Pedal für die Anfangs-Heftstiche (bei eingeschaltetem START-Schalter) gedrückt wird, werden die festen Stiche E genäht. (2) Wenn das Pedal nochmals gedrückt wird, werden die festen Stiche F genäht. (3) Bei jedem weiteren Drücken des Pedals wird zwischen den Stichen E und F umgeschaltet. (4) Wenn das Pedal in einer Stellung losgelassen wird, stoppt die Maschine mit der Nadel in der unteren Position. Falls das Pedal erneut gedrückt wird, werden die verbleibenden festen Stiche genäht. (5) Wenn das Pedal mit der Fußspitze (bei eingeschaltetem END-Schalter) gedrückt wird, wird der Faden abgeschnitten und die Maschine stoppt mit der Nadel in der oberen Position.
	Fortlaufendes Nähen gerader Stiche mit Anfangs-Heftstich			START-Schalter eingeschaltet	
	Fortlaufendes Nähen gerader Stiche mit End-Heftstich			END-Schalter eingeschaltet	
	Fortlaufendes Nähen gerader Stiche mit Anfangs-/End-Heftstich			START- und END-Schalter eingeschaltet	
3	Fortlaufende Heftstiche	E, F	Stichmuster-schalter 3 eingeschaltet	—	(1) Durch Drücken des Pedals kann die gewünschte Anzahl von Heftstichen genäht werden. (2) Wenn das Pedal in einer Stellung losgelassen wird, werden die Stiche E und F genäht und die Maschine stoppt mit der Nadel in der unteren Position. (3) Wenn das Pedal mit der Fußspitze gedrückt wird, wird der Faden abgeschnitten und die Maschine stoppt mit der Nadel in der oberen Position.

Bedienung des C6

	Stichmuster	Einstellung	Einstellung des Schaltkastens			Pedalbedienung der Maschine
1	gerader Kettenstich (feste Stiche)	—(G)	gerader Kettenstich mit Anfangs/End-Heftstich (feste Stiche)	Stichmuster-schalter 1 eingeschaltet	Bei eingeschaltetem G/L-Schalter läuft die Maschine wie in (4).	<ol style="list-style-type: none"> (1) Wenn das Pedal für die Anfangs-Heftstiche (bei eingeschaltetem START-Schalter) gedrückt wird, werden die geraden Kettenstiche genäht. (2) Wenn das Pedal in einer Stellung losgelassen wird, stoppt die Maschine mit der Nadel in der unteren Position. Während des Nähens der End-Heftstiche kann die Maschine nicht gestoppt werden. (3) Wenn das Pedal mit der Fußspitze gedrückt wird (bei eingeschaltetem Schalter), wird der Faden abgeschnitten und die Maschine stoppt mit der Nadel in der oberen Position. (4) Bei eingeschaltetem G/L-Schalter können die am Stichtähler G für jedes Muster eingestellten festen Stiche genäht werden. In diesem Falls wird der Vorgang automatisch bis zum Abschneiden des Fadens fortgesetzt.
	gerader Kettenstich mit Anfangs-Heftstich (feste Stiche)	A, B(G)		START-Schalter eingeschaltet		
	gerader Kettenstich mit End-Heftstich (feste Stiche)	C, D(G)		END-Schalter eingeschaltet		
	gerader Kettenstich mit Anfangs/End-Heftstich (feste Stiche)	A, B, C, D(G)		START- und END-Schalter eingeschaltet		
2	Fortlaufendes Nähen gerader Stiche	E, F	Stichmuster-schalter 2 eingeschaltet	—	—	<ol style="list-style-type: none"> (1) Wenn das Pedal für die Angangs-Heftstiche (bei eingeschaltetem START-Schalter) gedrückt wird, werden die festen Stiche E genäht. (2) Wenn das Pedal nochmals gedrückt wird, werden die festen Stiche F genäht. (3) Bei jedem weiteren Drücken des Pedals wird zwischen den Stichen E und F umgeschaltet. (4) Wenn das Pedal in einer Stellung losgelassen wird, stoppt die Maschine mit der Nadel in der unteren Position. Falls das Pedal erneut gedrückt wird, werden die verbleibenden festen Stiche genäht. (5) Wenn das Pedal mit der Fußspitze (bei eingeschaltetem END-Schalter) gedrückt wird, wird der Faden abgeschnitten und die Maschine stoppt mit der Nadel in der oberen Position.
	Fortlaufendes Nähen gerader Stiche mit Angangs-Heftstich	E, F, J, K		START-Schalter eingeschaltet		
	Fortlaufendes Nähen gerader Stiche mit End-Heftstich	E, F, J, K		END-Schalter eingeschaltet		
	Fortlaufendes Nähen gerader Stiche mit Anfangs/End-Heftstich	E, F, J, K		START- und END-Schalter eingeschaltet		
3	Fortlaufende Heftstiche (bestimmte Anzahl)	E, F(L)	Stichmuster-schalter 3 eingeschaltet	—	Bei eingeschaltetem G/L-Schalter läuft die Maschine wie in (4).	<ol style="list-style-type: none"> (1) Durch Drücken des Pedals kann die gewünschte Anzahl von Heftstichen genäht werden. (2) Wenn das Pedal in einer Stellung losgelassen wird, werden die Stiche E und F genäht und die Maschine stoppt mit der Nadel in der unteren Position. (3) Wenn das Pedal mit der Fußspitze gedrückt wird, wird der Faden abgeschnitten und die Maschine stoppt mit der Nadel in der oberen Position. (4) Bei eingeschaltetem G/L-Schalter werden die fortlaufenden Heftstiche L Mal wiederholt. Nach Ablauf der eingestellten Anzahl von Wiederholungen wird der Faden automatisch abgeschnitten.

Fonctionnement du C4

	Motif de points	Cadran	Fonctionnement de l'unité de commande		Fonctionnement de la machine par l'intermédiaire de la pédale
1	Points noués droits	—	Points noués droits avec début et fin de couture en points d'arrêt (couture à points de longueur fixe)	—	<ol style="list-style-type: none"> (1) Pour une couture avec points d'arrêt en début, dès que l'on appuie sur la pédale, les points réalisés par la machine deviennent des points noués droits (lorsque l'interrupteur de début ("START") est en position de marche). (2) Lorsqu'on ramène la pédale à la position neutre (quelle que soit sa dernière position), l'aiguille s'arrête en position descendante. Ce mode d'arrêt n'est cependant pas possible au cours d'une fin de couture en points d'arrêt. (3) Lorsqu'on appuie sur l'avant de la pédale, les fils des points d'arrêt en fin de couture sont coupés (si l'interrupteur est en position de marche) et la machine s'arrête avec l'aiguille en position ascendante.
	Points noués droits avec début de couture en points d'arrêt	A, B		Interrupteur de début ("START") en position de marche	
	Points noués droits avec fin de couture en points d'arrêt	C, D		Interrupteur de fin ("END") en position de marche	
	Points noués droits avec début et fin de couture en points d'arrêt	A, B C, D		Interrupteurs de début ("START") et de fin ("END") en position de marche	
2	Couture continue avec points de longueur fixe	E, F	Interrupteur de motif 2 ("PATTERN 2") en position de marche	—	<ol style="list-style-type: none"> (1) Pour une couture avec début en points d'arrêt, dès qu'on appuie sur la pédale, la machine se met à faire une couture avec points de longueur fixe avec l'aiguille E (lorsque l'interrupteur de début ("START") est en position de marche). (2) Lorsqu'on appuie à nouveau sur la pédale, une couture avec points de longueur fixe avec l'aiguille F commence. (3) A chaque nouvelle pression sur la pédale, la machine coudra avec l'aiguille E, puis avec l'aiguille F, et ainsi de suite alternativement. (4) Dès que l'on ramène la pédale à la position neutre (à partir de n'importe quelle position), l'aiguille s'arrête sur la position de descente. Après cet arrêt, si on appuie à nouveau sur la pédale, les points restants à réaliser seront toujours des points de couture avec points de longueur fixe. (5) Lorsqu'on appuie sur l'avant de la pédale une fois que l'aiguille est arrêtée en position de descente, les fils de couture sont coupés par la machine (interrupteur de fin ("END") en position de marche), et la machine s'arrête avec l'aiguille en position ascendante.
	Couture continue avec points de longueur fixe et début de couture en points d'arrêt			Interrupteur de début ("START") en position de marche	
	Couture continue avec points de longueur fixe et fin de couture en points d'arrêt			Interrupteur de fin ("END") en position de marche	
	Couture continue avec points de longueur fixe et points d'arrêt en début et en fin de couture			Interrupteur de début ("START") et de fin ("END") en position de marche	
3	Couture en points d'arrêt continue	E, F	Interrupteur de motif 3 ("PATTERN 3") en position de marche	—	<ol style="list-style-type: none"> (1) Tant que la pédale est enfoncée, la machine réalise des points d'arrêt continue en points de bâti, avec nombre de points déterminé à l'avance par l'opérateur. (2) Lorsque la pédale est ramenée à la position neutre (à partir de n'importe quelle position précédente), les points E ou F sont alors cousus par la machine. La machine s'arrête ensuite avec l'aiguille en position de descente. (3) Pour couper les fils après cet arrêt, appuyer sur la partie avant de la pédale. L'aiguille se trouvera alors arrêtée en position ascendante.

Fonctionnement du C6

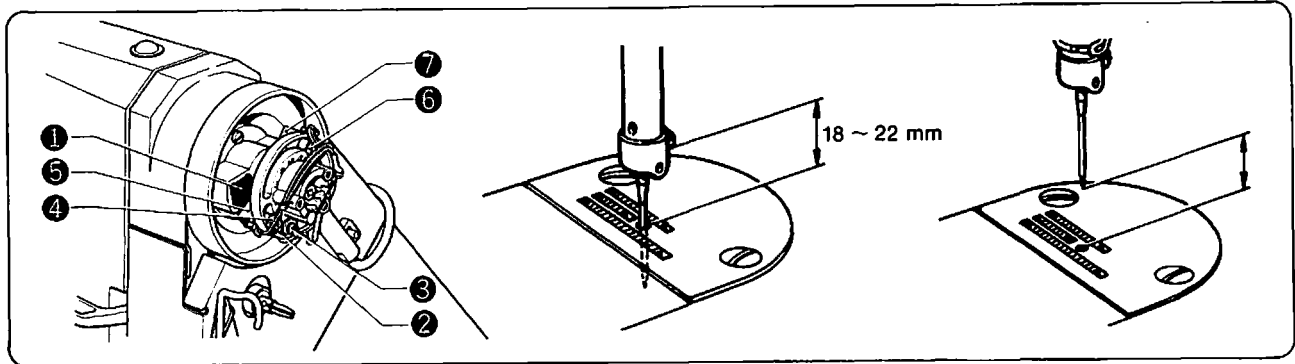
	Motif de points	Cadran	Fonctionnement de l'unité de commande		Fonctionnement de la machine par l'intermédiaire de la pédale	
1	Points noués droits (couture à points de longueur fixe)	—(G)	Points noués droits avec début et fin de couture en points d'arrêt (couture à longueur fixe)	Interrupteur de motif 1 ("PATTERN 1") en position de marche	Si l'interrupteur G/L est mis en position de marche, la machine se mettra à fonctionner comme indiqué à l'étape (4).	<ol style="list-style-type: none"> (1) Pour une couture avec points d'arrêt en début, dès que l'on appuie sur la pédale, les points réalisés par la machine deviennent des points noués droits (lorsque l'interrupteur de début ("START") est en position de marche). (2) Lorsqu'on ramène la pédale à la position neutre (quelle que soit sa dernière position), l'aiguille s'arrête en position descendante. Ce mode d'arrêt n'est cependant pas possible au cours d'une fin de couture en points d'arrêt. (3) Lorsqu'on appuie sur l'avant de la pédale, les fils des points d'arrêt en fin de couture sont coupés (si l'interrupteur est en position de marche) et la machine s'arrête avec l'aiguille en position ascendante. (4) Lorsque l'interrupteur G/L est mis en position de marche, on pourra réaliser une couture en points de longueur fixe, avec un comptage de point par l'interrupteur G pour chaque motif de points. La machine continuera à fonctionner sur ce mode jusqu'à ce que les fils soient coupés.
	Points noués droits avec début de couture en points d'arrêt (couture à points de longueur fixe)	A, B(G)		Interrupteur de début ("START") en position de marche		
	Points noués droits avec fin de couture en points d'arrêt (couture à points de longueur fixe)	C, D(G)		Interrupteur de fin ("END") en position de marche		
	Points noués droits avec début et fin de couture en points d'arrêt (couture à points de longueur fixe)	A, B, C, D(G)		Interrupteurs de début ("START") et de fin ("END") en position de marche		
2	Couture continue avec points de longueur fixe	E, F	Interrupteur de motif 2 ("PATTERN 2") en position de marche	—	<ol style="list-style-type: none"> (1) Pour une couture avec début en points d'arrêt, dès qu'on appuie sur la pédale, la machine se met à faire une couture avec points de longueur fixe avec l'aiguille E (lorsque l'interrupteur de début ("START") est en position de marche). (2) Lorsqu'on appuie à nouveau sur la pédale, une couture avec points de longueur fixe avec l'aiguille F commence. (3) A chaque nouvelle pression sur la pédale, la machine coudra avec l'aiguille E, puis avec l'aiguille F, et ainsi de suite alternativement. (4) Dès que l'on ramène la pédale à la position neutre (à partir de n'importe quelle position), l'aiguille s'arrête sur la position de descente. Après cet arrêt, si on appuie à nouveau sur la pédale, les points restants à réaliser seront toujours des points de couture avec points de longueur fixe. (5) Lorsqu'on appuie sur l'avant de la pédale une fois que l'aiguille est arrêtée en position de descente, les fils de couture sont coupés par la machine (interrupteur de fin ("END") en position de marche), et la machine s'arrête avec l'aiguille en position ascendante. 	
	Couture continue avec points de longueur fixe et début de couture en points d'arrêt	E, F, J, K		Interrupteur de début ("START") en position de marche		
	Couture continue avec points de longueur fixe et fin de couture en points d'arrêt	E, F, J, K		Interrupteur de fin ("END") en position de marche		
	Couture continue avec points de longueur fixe et points d'arrêt en début et en fin de couture	E, F, J, K		Interrupteur de début ("START") et de fin ("END") en position de marche		
3	Couture en points d'arrêt continue (nombre de fois déterminé)	E, F(L)	Interrupteur de motif 3 ("PATTERN 3") en position de marche	—	Si l'interrupteur G/L est en position de marche, le fonctionnement de la machine est identique à celui décrit dans l'étape (4). <ol style="list-style-type: none"> (1) Tant que la pédale est enfoncée, la machine réalise des points de couture continue en points de bâti, avec nombre de points déterminé à l'avance par l'opérateur. (2) Lorsque la pédale est ramenée à la position neutre (à partir de n'importe quelle position précédente), les points E ou F sont alors cousus par la machine. La machine s'arrête ensuite avec l'aiguille en position de descente. (3) Pour couper les fils après cet arrêt, appuyer sur la partie avant de la pédale. L'aiguille se trouvera alors arrêtée en position ascendante. (4) Pour répéter plusieurs fois (nombre de fois réglable par le chiffre L) une couture continue en points d'arrêt, placer l'interrupteur G/L sur la position de marche. Dès que la machine aura réalisé L répétitions, les fils de couture seront automatiquement coupés. 	

Funcionamiento del C4

	Patrón de costura	Dial	Funcionamiento de la unidad de control		Funcionamiento de la máquina mediante pedal
1	Doble pespunte recto	—	Doble pespunte recto con rematado inicial/final	—	(1) La costura se hace doble pespunte recto una vez que se pise el pedal y se realice el rematado inicial (cuando el interruptor de inicio "START" está en "ON"). (2) La aguja se detiene en la posición baja al volver el pedal a la posición neutral, cualquiera sea la posición de la aguja; sin embargo la máquina no se parará durante el rematado final. (3) Cuando se vuelve a subir el pedal se corta el hilo del rematado final (cuando el interruptor está en "ON"), y la máquina se detendrá con la aguja en la posición levantada.
	Doble pespunte recto con rematado inicial	A, B		Interruptor de inicio "START" en "ON"	
	Doble pespunte recto con rematado final	C, D		Interruptor de finalización "END" en "ON"	
	Doble pespunte recto con rematado inicial/final	A, B C, D		Los interruptores "START" y "END" en "ON"	
2	Costura de puntadas fijas continuas	E, F	Interruptor de patrón "PATTERN 2" en "ON"	—	(1) La costura se hace de puntadas fijas "E" una vez que se pise el pedal y se realice el rematado inicial (cuando el interruptor de inicio "START" está en "ON"). (2) Al pisar nuevamente el pedal comenzará la costura de puntadas fijas "F". (3) Las costuras de puntadas fijas "E" y "F" se alternarán cada vez que se pisa el pedal. (4) La aguja se detiene en la posición baja al volver el pedal a la posición neutral, cualquiera sea la posición de la aguja. Una vez que la aguja se detenga en su posición baja las demás puntadas se harán con una costura de puntadas fijas, si se pisa nuevamente el pedal. (5) Cuando se vuelve a pisar el pedal luego de parar la aguja en la posición baja se corta el hilo del rematado final (cuando el interruptor de finalización "END" está en "ON") y la máquina se detendrá con la aguja en su posición levantada.
	Costura de puntadas fijas continuas con rematado inicial			Interruptor de inicio "START" en "ON"	
	Costura de puntadas fijas continuas con rematado final			Interruptor de finalización "END" en "ON"	
	Costura de puntadas fijas continuas con rematado inicial/final			Los interruptores "START" y "END" en "ON"	
3	Rematado continuo	E, F	Interruptor de patrón "PATTERN 3" en "ON"	—	(1) Se obtendrá el número de puntadas de rematado continuo mientras se siga pisando el pedal. (2) Cuando se vuelve el pedal a la posición neutral, se coserán las puntadas E o F y la máquina se detendrá con la aguja en su posición baja. (3) Cuando se vuelve a pisar el pedal luego de parar la aguja en la posición baja, se corta el hilo y la máquina se detendrá con la aguja en su posición levantada.

Funcionamiento del C6

	Patrón de costura	Dial	Funcionamiento de la unidad de control		Funcionamiento de la máquina mediante pedal	
1	Doble pespunte recto (costura de puntadas fijas)	—(G)	Doble pespunte recto con rematado inicial/final (costura de puntadas fijas)	Interruptor del patrón "PATTERN 1" en "ON"	Si el interruptor "G/L" está en "ON" la máquina funcionará en el modo (4).	(1) La costura se hace doble pespunte recto una vez que se pise el pedal y se realice el rematado inicial (cuando el interruptor de inicio "START" está en "ON"). (2) La aguja se detiene en la posición baja al volver el pedal a la posición neutral, cualquiera sea la posición de la aguja; sin embargo la máquina no se parará durante el rematado final. (3) Cuando se vuelve a subir el pedal se corta el hilo del rematado final (cuando el interruptor está en "ON"), y la máquina se detendrá con la aguja en la posición levantada. (4) Cuando el interruptor G/L está en ON se podrá realizar la costura de puntadas fijas con la cuenta de puntadas "G" en cada patrón. En este caso, el funcionamiento continúa automáticamente hasta que se corte el hilo.
	Doble pespunte recto con rematado inicial (costura de puntadas fijas)	A, B(G)		Interruptor de inicio "START" en "ON"		
	Doble pespunte recto con rematado final (costura de puntadas fijas)	C, D(G)		Interruptor de finalización "END" en "ON"		
	Doble pespunte recto con rematado inicial/final (costura de puntadas fijas)	A, B, C, D(G)		Los interruptores "START" y "END" en "ON"		
2	Costura de puntadas fijas continuas	E, F	Interruptor de patrón "PATTERN 2" en "ON"	—	(1) La costura se hace de puntadas fijas "E" una vez que se pise el pedal y se realice el rematado inicial (cuando el interruptor de inicio "START" está en "ON"). (2) Al pisar nuevamente el pedal comenzará la costura de puntadas fijas "F". (3) Las costuras de puntadas fijas "E" y "F" se alternarán cada vez que se pisa el pedal. (4) La aguja se detiene en la posición baja al volver el pedal a la posición neutral, cualquiera sea la posición de la aguja. Una vez que la aguja se detenga en su posición baja las demás puntadas se harán con una costura de puntadas fijas, si se pisa nuevamente el pedal. (5) Cuando se vuelve a pisar el pedal luego de parar la aguja en la posición baja se corta el hilo del rematado final (cuando el interruptor de finalización "END" está en "ON") y la máquina se detendrá con la aguja en su posición levantada.	
	Costura de puntadas fijas continuas con rematado inicial	E, F, J, K		Interruptor de inicio "START" en "ON"		
	Costura de puntadas fijas continuas con rematado final	E, F, J, K		Interruptor de finalización "END" en "ON"		
	Costura de puntadas fijas continuas con rematado inicial/final	E, F, J, K		Los interruptores "START" y "END" en "ON"		
3	Rematado continuo (número de veces especificado)	E, F(L)	Interruptor de patrón "PATTERN 3" en "ON"	—	Si el interruptor G/L está en "ON" la máquina funcionará tal como se indica en el paso (4). (1) Se obtendrá el número de puntadas de rematado continuo mientras se siga pisando el pedal. (2) Cuando se vuelve el pedal a la posición neutral, se coserán las puntadas E o F y la máquina se detendrá con la aguja en su posición baja. (3) Cuando se vuelve a pisar el pedal luego de parar la aguja en la posición baja, se corta el hilo y la máquina se detendrá con la aguja en su posición levantada. (4) Si el interruptor G/L está en "ON" se repetirá el rematado continuo y se puede fijar hasta L veces. En este caso el hilo se cortará automáticamente luego del número de repeticiones especificado.	



Synchronizer Adjustment

1. Turn off the power of the machine.
(If the hole IC's are to be adjusted, it is important that the power first be turned off.)
 2. Remove the synchronizer cover.
 3. Rotate the pulley towards you and stop the needle 5 mm above its lowest point. The lower end of the magnet ① must be aligned at this time with the upper edge of the thread-trimmer hole IC ②.
If the lower end of the magnet ① and the upper edge of the thread-trimmer hole IC ② are not aligned, adjust by loosening the screw ③ and moving the thread-trimmer hole IC.
 4. Turn on the power and stop the machine at the needle-down position. At this time the needle bar must stop 18 ~ 22 mm above the surface of the needle plate.
If the needle bar does not stop at this position, adjust by loosening the screw ④ and moving the needle-down hole IC ⑤.
 5. Stop the machine at the needle-up position. The point of the needle must stop 9 ~ 11 mm above the needle plate for thin and medium thickness materials, and 10 ~ 12 mm above the needle plate for thick materials.
If the point of the needle does not stop at this position, adjust by loosening the screw ⑥ and moving the needle-up hole IC ⑦.
- ★ The needle bar will lower when hole IC ⑤ and hole IC ⑦ are moved in the direction of machine rotation, and rise when they are moved in the opposite direction.

Einstellung des Synchronisators

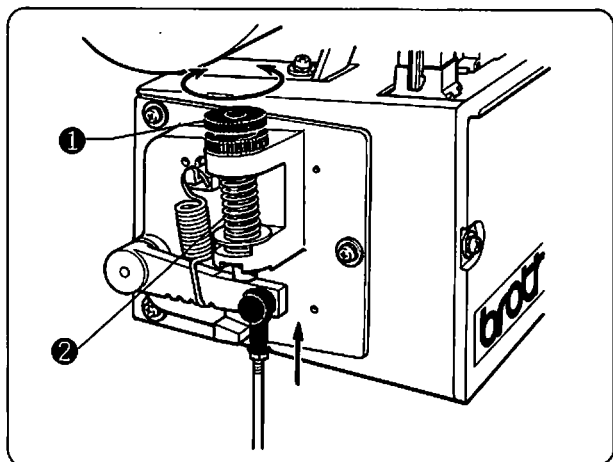
1. Die Nähmaschine ausschalten.
(Um die ICs zu justieren, muß die Maschine ausgeschaltet sein.)
 2. Die Synchronisatorabdeckung entfernen.
 3. Die Riemenscheibe nach vorn drehen, bis die Nadel 5 mm in der Höhe steht. In dieser Stellung muß die Unterkante des Magnets ① mit der Oberkante des Fadenabschneider-IC ② ausgerichtet sein.
Falls sie nicht miteinander ausgerichtet sind, die Schraube ③ lösen und das Fadenabschneider-IC richtig positionieren.
 4. Die Nähmaschine einschalten und die Nadel ganz nach unten stellen. Dabei muß die Nadelstange 18 ~ 22 mm über der Stichplatte stehen. Gegebenenfalls die Schraube ④ lösen und das Nadeltiefstellung-IC ⑤ justieren.
 5. Die Nadel in die Höchststellung bringen. Bei dünnen bis mitteldicken Stoffen muß sich die Nadelspitze 9 ~ 11 mm über der Stichplatte befinden, bei dicken Stoffen 10 ~ 12 mm.
Gegebenenfalls die Schraube ⑥ lösen und das Nadelhochstellung-IC ⑦ justieren.
- ★ Durch Verschieben der ICs ⑤ und ⑦ in Maschinen-Drehrichtung wird die Nadelstange nach unten gestellt; durch Verschieben in Gegenrichtung wird sie nach oben gestellt.

Réglage du synchronisateur

1. Couper le contact de l'appareil.
(Si l'IC du trou doit être réglé, il est important de couper tout d'abord le contact de l'appareil.)
 2. Enlever le couvercle du synchronisateur.
 3. Faire tourner la poulie vrs soi et stopper l'aiguille à 5 mm de son point le plus bas.
Le bout inférieur de l'aimant ① doit être alors aligné avec le bord supérieur de l'IC du trou du coupe-fil ②.
Si le bout inférieur de l'aimant ① et le bord supérieur de l'IC du trou du coupe-fil ne sont pas alignés, régler en desserrant la vis ③ et en déplaçant l'IC du trou du coupe-fil.
 4. Mettre le contact et arrêter l'appareil, l'aiguille en position basse. La barre-aiguille doit être à ce moment à 18 ~ 22 mm au-dessus de la surface de la plaque-aiguille.
Si la barre-aiguille ne stoppe pas dans cette position, régler en desserrant la vis ④ et en déplaçant l'IC du trou de l'aiguille ⑤ en position basse.
 5. Arrêter la machine, l'aiguille en position haute.
La pointe de l'aiguille doit stopper à 9 ~ 11 mm au-dessus de la plaque-aiguille pour des matériaux de gross épaisseur.
Si la pointe de l'aiguille ne stoppe pas dans cette position, régler en desserrant la vis ⑥ et en déplaçant l'IC du trou de l'aiguille ⑦ en position haute.
- ★ La barre-aiguille baisse lorsque l'IC du trou ⑤ et l'IC du trou ⑦ sont déplacés dans le sens de rotation de l'appareil, et monte lorsqu'ils sont déplacés dans le sens contraire.

Ajuste del sincronizador

1. Desconectar la corriente de la máquina.
(Si se han de ajustar los circuitos integrados huecos, es muy importante desconectar primero la corriente.)
 2. Quitar la tapa del sincronizador.
 3. Hacer girar la polea hacia adelante y parar la aguja a 5 mm por encima de su posición más baja.
El extremo inferior del imán ① debe quedar alineado en este momento con el borde superior del circuito integrado hueco del cortahilos ②.
Si el extremo inferior del imán ① y el borde superior del circuito integrado hueco del cortahilos ② no se encuentran alineados, ajustar aflojando el tornillo ③ y moviendo el circuito integrado hueco del cortahilos.
 4. Conectar la corriente y parar la máquina cuando la aguja quede en su posición bajada.
En este momento la barra de aguja debe quedar a 18 ~ 22 mm por encima de la superficie de la placa de aguja.
Si la barra de aguja no se detuviera en esta posición, ajustar aflojando el tornillo ④ y moviendo el circuito integrado hueco para la aguja bajada ⑤.
 5. Parar la máquina en su posición de aguja levantada.
La punta de la aguja debe quedar a 9 ~ 11 mm por encima de la placa de aguja para tejidos de grosor medido o delgado, y a 10 ~ 12 mm por encima de la placa de aguja para tejidos gruesos.
Si la punta de la aguja no se detuviera en esta posición, ajustar aflojando el tornillo ⑥ y moviendo el circuito integrado hueco de aguja levantada ⑦.
- ★ La barra de aguja bajará cuando el circuito integrado hueco ⑤ y el circuito integrado hueco ⑦ se mueven en el sentido de rotación de la máquina y sube cuando se mueven en sentido contrario.



⊗ Adjustment of the return pressure

- ★ The pressure becomes less when the nut ① is tightened, and becomes more when it is loosened.
- * After adjusting the return pressure, check the pedal pressure.
- * This motor allows the operator to control the automatic presser bar lifter with the treadle. To prevent mistaken operation spring ② makes it harder to press the treadle to reverse. If the automatic presser bar lifter is not used, remove spring ②; normal treadle pressure will return.

⊗ Einstellung des Rückstelldrucks

- ★ Wenn die Mutter ① fester angezogen wird, erhöht sich der Druck, wenn sie gelockert wird, vermindert sich der Druck.
- * Nach dem Einstellen des Rückstelldrucks muß der Pedaldruck eingestellt werden.

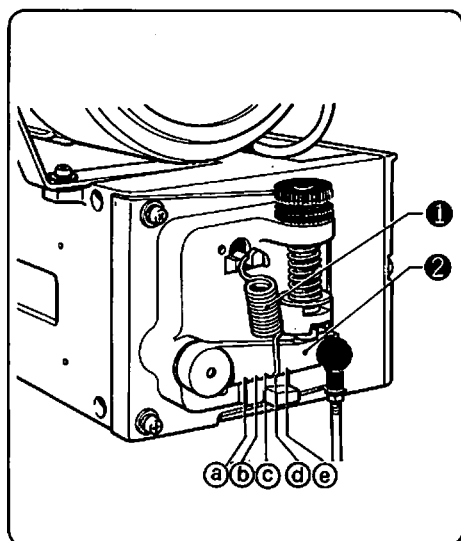
- * Dieser Motor für den automatischen Stoffdrückerstangenheber kann mit dem Fußpedal betätigt werden. Zur Verhütung von Fehlbedienungen wird die notwendige Kraft, um das Pedal nach hinten zu drücken, durch die Feder ② erhöht. Falls der automatische Stoffdrückerstangenheber nicht verwendet wird, kann die Feder ② für eine normale Pedalbetätigungskraft entfernt werden.

⊗ Réglage de la pression de retour

- ★ La pression de retour diminue lorsque l'écrou ① est serré, et augmente lorsque l'écrou est desserré.
- * Après avoir réglé la pression de retour, vérifier la pression de la pédale.
- * Ce moteur permet à l'utilisateur de contrôler le releveur automatique de barre de pied presseur avec la pédale. Pour éviter une erreur de manipulation, le ressort ② oblige à appuyer fortement sur l'arrière de la pédale. Si on ne souhaite pas utiliser le releveur automatique de barre de pied presseur, retirer le ressort ②, la pression pour appuyer sur l'arrière de la pédale redevient normale.

⊗ Ajuste de la presión de retorno

- ★ La presión se hace menor al apretar la tuerca ①, y se hace mayor al aflojar la misma.
- * Luego de ajustar la presión de retorno, verificar la presión del pedal.
- * Este motor permite que el obrero pueda controlar el levantador de barra de prensatelas automático con el pedal. Para evitar un funcionamiento incorrecto, el resorte ② dificulta la presión del pedal para el funcionamiento inverso. Si no se utiliza el levantador de barra de prensatelas automático, quitar el resorte ②; volverá a la presión de pedal normal.



Foot pedal pressure adjustment

- ★ If the sewing machine starts low speed sewing when the foot pedal is barely touched, and more foot pedal pressure is desired, adjust the position (Ⓐ ~ Ⓔ) at which the foot pedal spring ① is attached to the foot pedal lever ②.
- * The amount of foot pedal pressure required will gradually increase as the position is changed from Ⓐ through Ⓔ.

Einstellung des Pedaldrucks

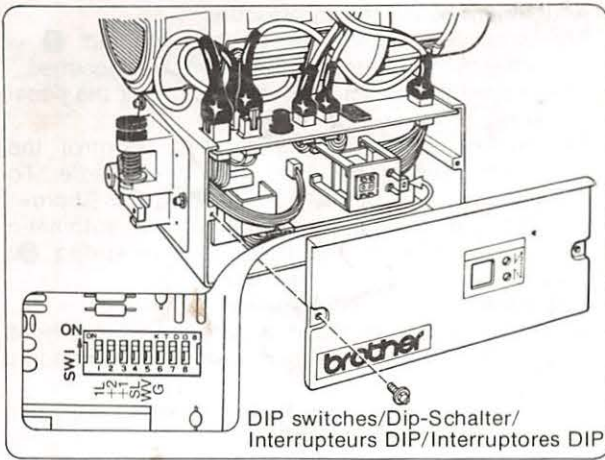
- ★ Damit die Nähmaschine nicht schon bei leichtem Pedaldruck zu laufen beginnt, die Feder ① in einer anderen Position (Ⓐ ~ Ⓔ) am Pedalhebel ② befestigen.
- * Durch Ändern der Federposition von Ⓐ nach Ⓔ nimmt der Pedaldruck zu.

Réglage de la force de pression sur la pédale

- ★ Si l'on désire un peu plus de résistance au niveau de la pédale (par exemple, lorsque la machine démarre à vitesse lente alors que l'on a juste effleuré la pédale), régler la position (Ⓐ ~ Ⓔ) de fixation du ressort de la pédale ① sur le levier de la pédale ②.
- * La force de pression nécessaire à l'abaissement de la pédale augmente graduellement de la position Ⓐ à la position Ⓔ.

Ajuste de la presión del pie del pedal

- ★ Si la máquina de coser comienza a funcionar lentamente al tocar apenas el pedal, y se quiere aumentar la resistencia del pedal, ajustar la posición (Ⓐ ~ Ⓔ) en la que el resorte del pedal ① se encuentra colocado en la palanca del pedal ②.
- * La resistencia a la presión del pie aumentará gradualmente a medida que se corra la posición de colocación deseada Ⓐ a Ⓔ.



Slow start

- The sewing machine slow start function activates during the first four stitches at the start of sewing. This function can be adjusted with switches SL, +1, +2.

Thread trimmer interlock cancellation

When the interlock switch is OFF ... If the pedal is pressed forward during thread trimming, the machine will not operate after thread trimming.
When the interlock switch is ON ... If the pedal is pressed forward during thread trimming the machine will operate after thread trimming.

Gain switch (DIP switch No. 6)

Turn on to sew heavy materials.

DIP switches

Refer to page 5, selector switch settings.

Démarrage lent

- La fonction de démarrage lent de la machine à coudre a lieu pendant la couture des quatre premiers points en début de couture. Cette fonction peut être réglée au moyen des interrupteurs SL, +1 et +2.

Annulation de verrouillage de coupe-fils

Lorsque l'interrupteur IL est en position d'arrêt ... Si on appuie sur l'avant de la pédale alors que les fils sont en train d'être coupés par le coupe-fils, la machine ne marchera plus après le coupage des fils.
Lorsque l'interrupteur IL est en position de marche ... Si on appuie sur l'avant de la pédale alors que les fils sont en train d'être coupés par le coupe-fils, la machine fonctionnera toujours après le coupage des fils.

Interrupteur de gain (Interrupteurs DIP n° 6)

Mettre en marche (ON) pour coudre des matériaux épais.

Interrupteurs DIP

Se reporter à la page 5 pour les réglages d'interrupteur.

Adjustment of initial sewing speed

- Remove the cover of the control box.
- The initial sewing speed can then be adjusted.

Einstellung der Anfangsnähgeschwindigkeit

- Nehmen Sie den Deckel des Schaltkastens ab.
- Stellen Sie die Anfangsnähgeschwindigkeit ein.

Réglage de la vitesse de la couture initiale

- Retirer le couvercle de l'unité de commande.
- On peut maintenant procéder au réglage de la vitesse de la couture initiale.

Ajuste de la velocidad de costura inicial

- Desmontar la cubierta de la caja de controles.
- Se puede ajustar la velocidad de costura inicial.

Langsamer Start

- Beim Nähbeginn werden die ersten vier Stiche langsam genäht. Diese Funktion kann mit den Schaltern, SL, +1 und +2 eingestellt werden.

Fadenabschneiderentriegelung

Verriegelungsschalter ausgeschaltet ... Falls das Pedal zum Fadenabschneiden nach vorne gedrückt wird, hält die Maschine nach dem Abschneiden an.
Verriegelungsschalter eingeschaltet ... Falls das Pedal zum Fadenabschneiden nach vorne gedrückt wird, läuft die Maschine nach dem Abschneiden weiter.

Verstärkungsschalter (DIP-Schalter Nr. 6)

Für dickes Nähgut einschalten.

Dip-Schalter

Für die Schalterstellungen wird auf Seite 5 verwiesen.

Arranque lento

- La función de arranque lento de la máquina de coser se activa durante las primeras cuatro puntadas al comenzar a coser. Esta función se puede ajustar con los interruptores SL, +1, +2.

Cancelación de entrelazado del cortahilos

Cuando el conmutador IL está en OFF ... Si se pisa el pedal hacia adelante cuando se está cortando el hilo, la máquina no funcionará al terminar de cortar el hilo.
Cuando el conmutador IL está en ON ... Si se pisa el pedal hacia adelante cuando se está cortando el hilo, la máquina continuará funcionando luego de terminar de cortar el hilo.

Interruptor de ganancia (Interruptores DIP No. 6)

Conectarlo para coser materiales de gran resistencia.

Interruptores DIP

Consultar la página 5 para las posiciones de los conmutadores selectores.

Stitch count/Stichzahl/ Comptage des points/ Cuenta de puntadas	0 stitch/0 Stich/ 0 point/0 puntada	1 stitch/1 Stiche/ 1 point/1 puntada	2 stitch/2 Stiche/ 2 points/2 puntada	3 stitch/3 Stiche/ 3 points/3 puntada	4 stitch/4 Stiche 4 points/4 puntada
No					
1 (IL)	OFF	OFF	OFF	OFF	OFF
2 (+2)	OFF	OFF	OFF	ON	ON
3 (+1)	OFF	OFF	ON	OFF	ON
4 (SL)	OFF	ON	ON	ON	ON