

Bestandteile - Liste

PFAFF

120-6

120-4

Liste des pièces détachées

List of Spare Parts

Lista de piezas de repuesto

G.M. PFAFF AG, NÄHMASCHINENFABRIK, KAISERSLAUTERN

Avant - propos

Les pièces détachées mentionnées dans cette nomenclature sont groupées dans la mesure du possible suivant leur disposition dans la machine.

La liste des pièces de la tête, du bras, du plateau de fond et des accessoires pour la PFAFF 120-6 est suivie de la nomenclature des pièces complémentaires pour la commande du règle-point par pédale ainsi que de la liste des pièces pour la PFAFF 120-4.

Les pièces du crochet variant suivant son utilisation, cuir ou tissu, sont groupées dans le tableau page 6.

Les numéros soulignés se rapportent à des pièces complètes composées de pièces détachées.

Des suppléments, respectivement des changements de numéros résultant de modifications constructives seront publiés sur des feuilles complémentaires.

Nous nous réservons le droit d'apporter à cette liste toutes les modifications qui puissent nous paraître nécessaires.

Les numéros des pièces figurant dans cette nomenclature sont rapportés suivant l'ordre numérique à la fin de cette liste.

Août 1956

G. M. PFAFF AG
Fabrique de machines à coudre

Preface

The parts illustrated in this catalog are shown as they are arranged in the machine.

It contains head parts, arm parts, bed plate parts, and accessories for the PFAFF 120-6; supplementary parts for the foot actuated stitch regulator; and supplementary parts for the PFAFF 120-4. Hook components which differ according to the use the machine is intended for (e. g. fabric or leather) may be seen from the table on page 6.

The underlined part numbers refer to assemblies made up of component parts.

Part number changes which are necessitated by technical alterations will be published on supplementary sheets.

This publication is made subject to the correction of possible errors and the incorporation of necessary changes which may be initiated at any time.

An index in which all part numbers are compiled in numerical sequence is included on the last page.

All rights reserved.

August 1956

G. M. PFAFF AG
Sewing Machine Factory

Prefacio

Las piezas contenidas en esta lista se han representado, en la medida de lo posible, tal y como están dispuestas juntas en la máquina.

A la lista de las piezas de la cabeza, del brazo, de la cama y de los accesorios para la PFAFF 120-6 sigue otra de las piezas suplementarias para el mando del regulador de puntadas por conmutador de pedal así como de las piezas complementarias de la PFAFF 120-4.

Una lista de las piezas del garfio según su empleo para tela o cuero se encuentra en el cuadro de la página 6.

Los números subrayados se refieren a grupos completos, compuestos de varias piezas.

Se publicarán otras hojas suplementarias de piezas nuevas o cambios de números exigidos por modificaciones constructivas.

Nos reservamos el derecho de proceder en todo momento a las modificaciones que juzguemos necesarias.

Un índice numérico de todas las piezas mencionadas se encuentra en la última página de esta lista.

Agosto 1956

G. M. PFAFF AG
Fábrica de Máquinas de Coser

Vorwort

Die in dieser Bestandteile-Liste enthaltenen Teile sind nach Möglichkeit so im Zusammenhang dargestellt, wie sie in der Maschine zusammengehören.

Dem Verzeichnis der Kopfteile, Armteile, Grundplattenteile und des Zubehörs für die PFAFF 120-6 folgt eine Aufstellung der Ergänzungsteile zur Betätigung des Stichstellers durch Fußumschaltung, sowie eine Zusammenstellung der Ergänzungsteile der PFAFF 120-4.

Eine Aufstellung der Greiferteile nach ihrem Verwendungszweck, Stoff oder Leder, ist aus der Tabelle auf Seite 6 ersichtlich.

Die unterstrichenen Nummern beziehen sich auf vollständige Teile, die aus Einzelteilen zusammengesetzt sind.

Ergänzungen bzw. Nummernänderungen, welche durch Konstruktionsänderungen eintreten, werden durch weitere Ergänzungsblätter bekanntgegeben.

Die Vornahme notwendiger Änderungen behalten wir uns jederzeit vor.

Ein nach Nummern geordnetes Verzeichnis der vorkommenden Teile befindet sich am Ende der Liste.

August 1956

G. M. PFAFF AG
Nähmaschinenfabrik

Machine à coudre plate, à deux aiguilles

PFAFF 120-6 Machine à coudre plate, à deux aiguilles, avec deux crochets rotatifs disposés horizontalement, mûs par pignons coniques, levier releveur de fil à glissière, débrayage mécanique de tension, entraînement double par aiguille et griffe, et, barre à aiguille bipartite à parties **gauche** et **droite** relevables.

PFAFF 120-4 Comme PFAFF 120-6, mais avec griffe pour cuir et pied presseur à roulette.

Two Needle Flat Bed Sewing Machines

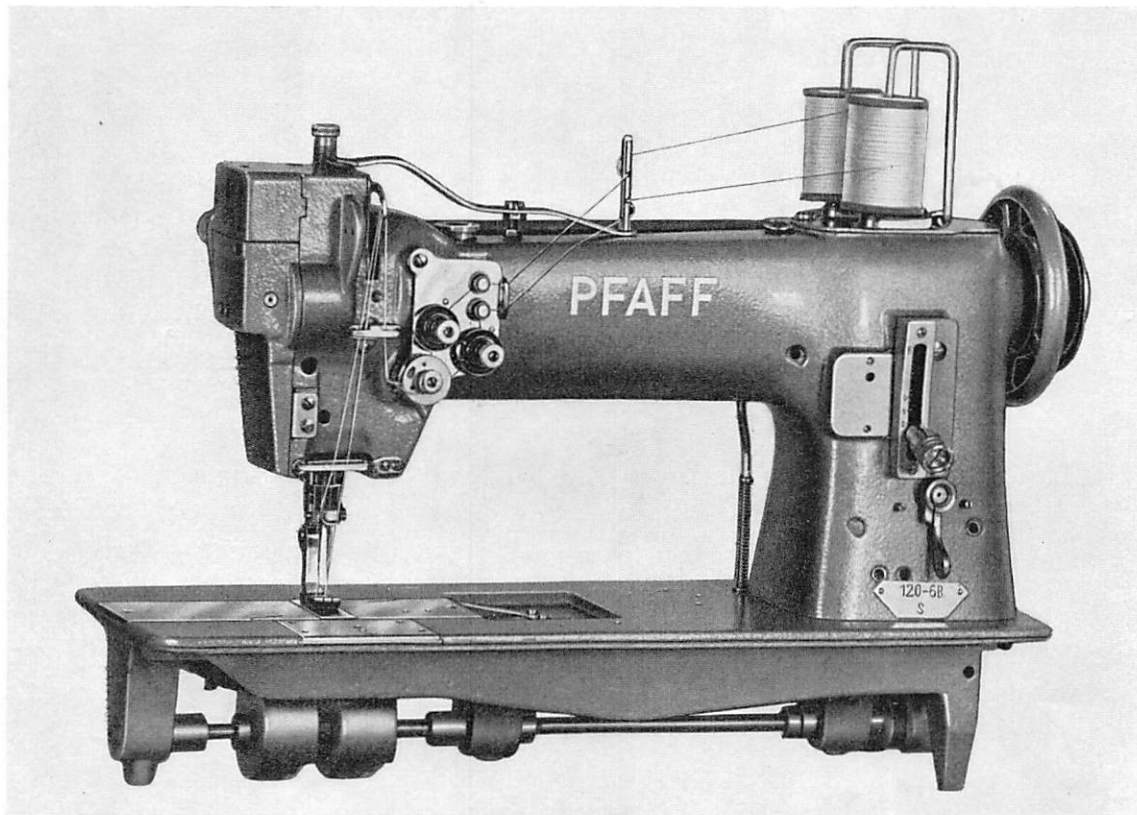
PFAFF 120-6 Two Needle Flat Bed Sewing Machine with two bevel gear driven vertical rotary hooks, sleeve take-up, mechanical tension release, compound feed, and divided needle bar for alternate disengaging of **either** needle.

PFAFF 120-4 Same as PFAFF 120-6, but with special feed dog and roller presser for leather work.

Máquina de coser plana de dos agujas

PFAFF 120-6 Máquina de coser plana de dos agujas con dos garfios verticales accionados por engranajes cónicos, tira-hilo de deslizamiento, suspensión mecánica de la tensión, transporte por aguja y por la parte inferior y barra de aguja parte la de elevación **a la izquierda y derecha**.

PFAFF 120-4 como la PFAFF 120-6 pero con impelente de dientes para cuero y pie de rueda.



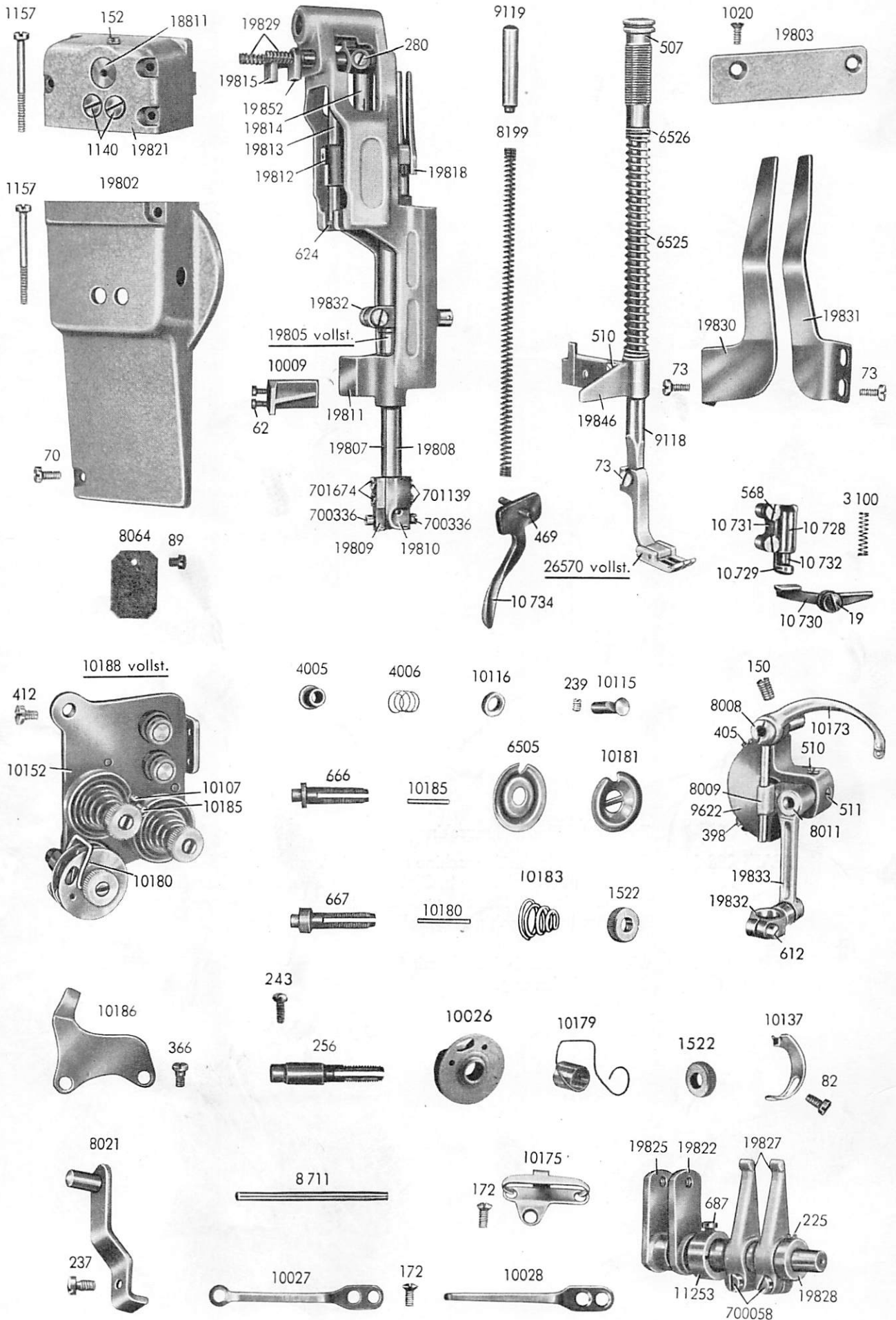
Zweinadel-Flachnähmaschine

PFAFF 120-6

Zweinadel-Flachnähmaschine mit zwei durch Kegelräder angetriebenen Vertikalgreifern, Gleitfadenhebel, mechanischer Spannungsauslösung, Nadel- und Untertransport, sowie geteilter, **links-** und **rechtsseitig** hochstellbarer Nadelstange.

PFAFF 120-4

wie PFAFF 120-6; jedoch mit Ledertransporteur und Rollfuß-Einrichtung.



N = Nadelabstand

- | | | | |
|--------|---|-----------|---|
| 19 | Gelenkschraube zu Nr. 10730 | 10028 | Fadenführungshaken (unterer, vorderer) |
| 700058 | Klemmschraube zu Nr. 19827 | 10107 | Führungsstift zur oberen Spannung |
| 62 | Befestigungsschraube zu Nr. 10009 | 10115 | Vorspannungsstift |
| 70 | Befestigungsschraube zu Nr. 19802 | 10116 | Vorspannungsscheibe |
| 73 | Befest.-Schraube zu Nr. 19830; 19831; 26570 | 10137 | Anschlagblech zu Nr. 10179 |
| 82 | Befestigungsschraube zu Nr. 10137 | 10152 | Spannungsblech |
| 89 | Befestigungsschraube zu Nr. 8064 | 10173 | Fadenhebel |
| 150 | Befestigungsschraube zu Nr. 8008 | 10175 | Fadenführungshaken (oberer) |
| 152 | Befestigungsschraube zu Nr. 18811 | 10179 | Fadenanzugsfeder |
| 172 | Befest.-Schraube zu Nr. 10027; 10028; 10175 | 10180 | Spannungslösestift zu Nr. 667 und Führungsstift zu Nr. 10026 |
| 225 | Befestigungsschraube zu Nr. 19828 | 10181 | Spannungslösescheibe |
| 237 | Befestigungsschraube zu Nr. 8021 | 10183 | Spannungsfeder |
| 239 | Befestigungsschraube zu Nr. 10115 | 10185 | Spannungslösestift zu Nr. 666 und Führungsstift zur unteren Spannung |
| 243 | Befestigungsschraube zu Nr. 256 | 10186 | Spannungslöseblech |
| 256 | Spannungsschraubenstift zu Nr. 10026 | 10188 | Fadenspannung vollst., best. aus: Nr. 239; 366; 666; 667; 1522; 4005; 4006; 6505; 10107; 10115; 10116; 10152; 10190; 10181; 10183; 10185; 10186 |
| 280 | Befestigungsschraube zu Nr. 19813; 19814 | 10728 | Federaufnahme zu Nr. 10731 |
| 700336 | Befestigungsschraube zur Nadel | 10729 | Spannungslösewinkel zu Nr. 10731 |
| 366 | Befestigungsschraube zu Nr. 10186 | 10730 | Doppelhebel zu Nr. 10731 |
| 398 | Stellschraube zu Nr. 9622 | 10731 | Führungsstück zur Spannungsauslösung |
| 405 | Befestigungsschraube zu Nr. 9622 | 10732 | Druckstift zu Nr. 3100 |
| 412 | Befestigungsschraube zu Nr. 10188 | 10734 | Stoffdrückerhebel |
| 469 | Gelenkschraube zu Nr. 10734 | 11253 | Stellring zu Nr. 19822 |
| 507 | Stoffdruck-Regulierschraube | 18811 | Gelenkbolzen zu Nr. 19811 |
| 510 | Befestigungsschraube zu Nr. 8011; 19846 | 19802 | Kopfplatte |
| 511 | Befestigungsschraube zu Nr. 8011 | 19803 | Abdeckblech an der Kopfrückseite |
| 568 | Befestigungsschraube zu Nr. 10728; 10731 | 19805 x N | Nadelstange (geteilt) mit Nadelhalter, vollst., best. aus: Nr. 700336; 701139; 701674; 19807; 19808 19809; 19810 |
| 612 | Klemmschraube zu Nr. 19832 | 19807 | Nadelstangenhälfte (linke) zu Nr. 19805 |
| 624 | Abschlußschraube zu Nr. 19813; 19814 | 19808 | Nadelstangenhälfte (rechte) zu Nr. 19805 |
| 666 | Spannungsschraubenstift (oberer) | 19809 x N | Nadelhalter (linker) |
| 667 | Spannungsschraubenstift (unterer) | 19810 x N | Nadelhalter (rechter) |
| 687 | Befestigungsschraube zu Nr. 11253 | 19811 | Nadelstangenschwinge |
| 1020 | Befestigungsschraube zu Nr. 19803 | 19812 | Mitnehmerzapfen zu Nr. 19807; 19808 |
| 701139 | Befestigungsschraube zu Nr. 19809; 19810 | 19813 | Zapfenführung (linke) zu Nr. 19812 |
| 1140 | Arretierschraube zu Nr. 19829 | 19814 | Zapfenführung (rechte) zu Nr. 19812 |
| 1157 | Befestigungsschraube zu Nr. 19802; 19821 | 19815 | Schiebebolzen zu Nr. 19813 |
| 1522 | Mutter zu Nr. 256; 666; 667 | 19818 | Mitnehmerhülse zu Nr. 19805; 19812 |
| 701674 | Mutter zu Nr. 701139 | 19821 | Lagerplatte zu Nr. 19811 |
| 3100 | Druckfeder zu Nr. 10728 | 19822 | Schaltwelle (kurz) zu Nr. 19827 |
| 4005 | Vorspannungshülse | 19825 | Schaltwelle (lang) zu Nr. 19827 |
| 4006 | Vorspannungsfeder | 19827 | Schaltinocken zu Nr. 19815; 19852 |
| 6505 | Spannungsscheibe | 19828 | Stellring zu Nr. 19825 |
| 6525 | Stoffdrückerstangenfeder (äußere) | 19829 | Schaltfeder zu Nr. 19815; 19852 |
| 6526 | Stoffdrückerstangenfederscheibe | 19830 | Arretier-Blattfeder (linke) zu Nr. 19807 |
| 8008 | Fadenhebelgelenkbolzen | 19831 | Arretier-Blattfeder (rechte) zu Nr. 19808 |
| 8009 | Fadenhebelgleitzapfen | 19832 | Nadelstangenzapfen |
| 8011 | Nadelstangenglied-Gelenkbolzen | 19833 | Nadelstangenglied |
| 8021 | Stoffdrückerstangenhebestück | 19846 | Stoffdrückerstangennuß |
| 8064 | Fadenhebel-Ölfilz | 19852 | Schiebebolzen zu Nr. 19814 |
| 8199 | Stoffdrückerstangenfeder (innere) | 26570 x N | Stegfuß (bewegl.) vollst., best. aus: Nr. 26565 Schenkel Nr. 26569 Sohle o. Nr. Gelenkstift |
| 8711 | Spannungslösestift zu Nr. 10188 | | |
| 9118 | Stoffdrückerstange | | |
| 9119 | Federbolzen zu Nr. 8199 | | |
| 9622 | Armwellenkurbel | | |
| 10009 | Führungswinkel zu Nr. 19811 | | |
| 10026 | Fadenführungsscheibe | | |
| 10027 | Fadenführungshaken (unterer, hinterer) | | |

N = écartement des aiguilles

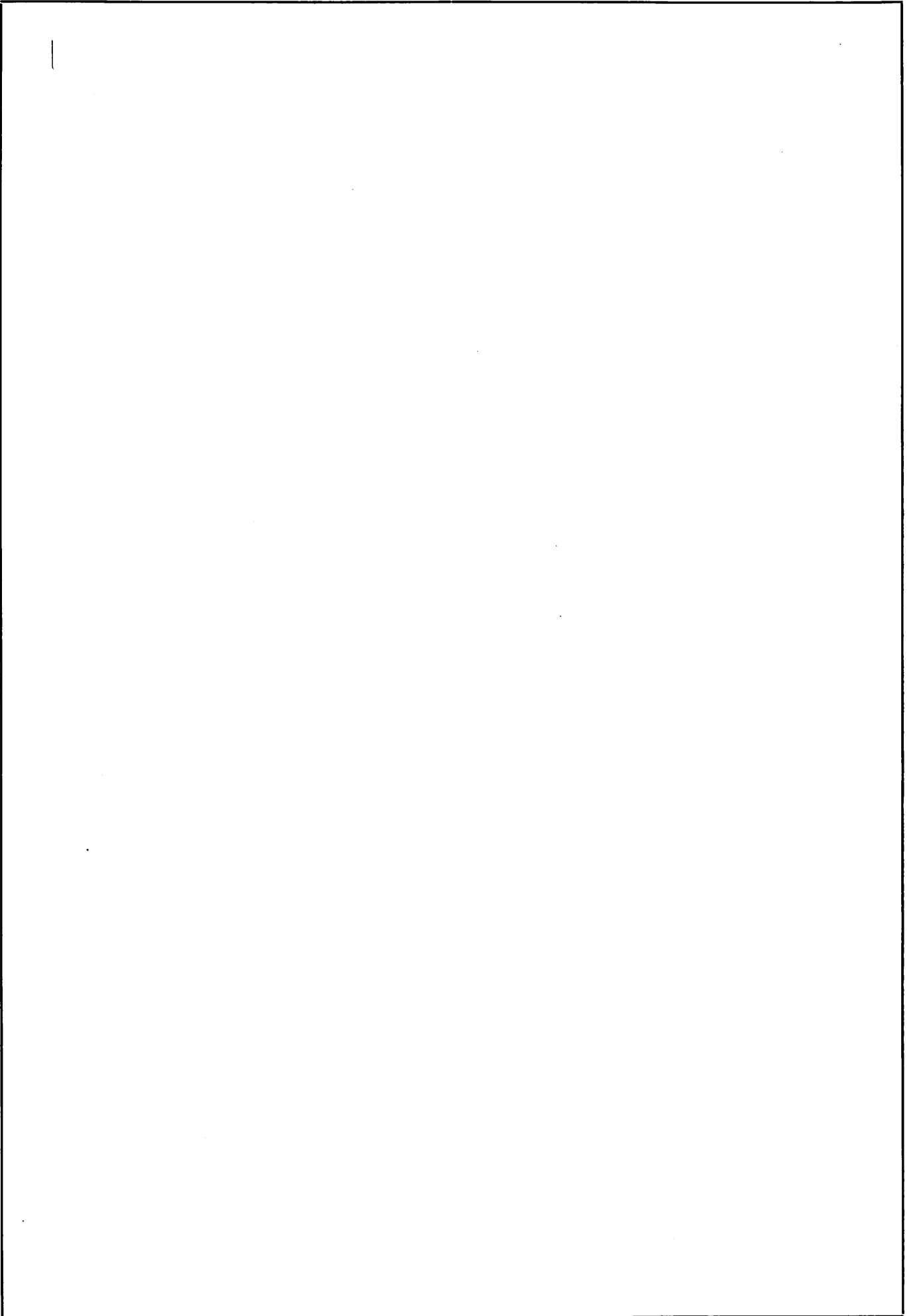
- 19 Vis à portée p. n° 10730
700058 Vis de serrage p. n° 19827
 62 Vis de fixation p. n° 10009
 70 Vis de fixation p. n° 19802
 73 Vis de fixation p. nos 19830; 19831; 26570
 82 Vis de fixation p. n° 10137
 89 Vis de fixation p. n° 8064
 150 Vis de fixation p. n° 8008
 152 Vis de fixation p. n° 18811
 172 Vis de fixation p. nos 10027; 10028; 10175
 225 Vis de fixation p. n° 19828
 237 Vis de fixation p. n° 8021
 239 Vis de fixation p. n° 10115
 243 Vis de fixation p. n° 256
 256 Goujon de tension p. n° 10026
 280 Vis de fixation p. nos 19813; 19814
700336 Vis de fixation p. l'aiguille
 366 Vis de fixation p. n° 10186
 398 Vis de calage p. n° 9622
 405 Vis de fixation p. n° 9622
 412 Vis de fixation p. n° 10188
 469 Vis à portée p. n° 10734
 507 Fourreau fileté p. barre du pied presseur
 510 Vis de fixation p. nos 8011; 19846
 511 Vis de fixation p. n° 8011
 568 Vis de fixation p. nos 10728; 10731
 612 Vis de serrage p. n° 19832
 624 Vis de fermeture p. nos 19813; 19814
 666 Goujon de tension supérieur
 667 Goujon de tension inférieur
 687 Vis de fixation p. n° 11253
 1020 Vis de fixation p. n° 19803
701139 Vis de fixation p. nos 19809; 19810
 1140 Vis d'arrêt p. n° 19829
 1157 Vis de fixation p. nos 19802; 19821
 1522 Ecrou p. nos 256; 666; 667
701674 Ecrou p. n° 701139
 3100 Ressort de pression p. n° 10728
 4005 Douille de prétension
 4006 Ressort de prétension
 6505 Disque de tension
 6525 Ressort extérieur p. barre du pied presseur
 6526 Rondelle p. n° 6525
 8008 Boulon d'articulation p. levier releveur de fil
 8009 Glissière p. levier releveur de fil
 8011 Boulon d'articulation p. biellette de barre à aiguille
 8021 Biellette p. bloc de relevage
 8064 Feutre de graissage p. levier releveur de fil
 8199 Ressort intérieur p. barre du pied presseur
 8711 Broche de débrayage de tension, p. n° 10188
 9118 Barre du pied presseur
 9119 Broche p. ressort n° 8199
 9622 Manivelle de l'arbre de bras
 10009 Equerre de guidage p. n° 19811
 10026 Disque guide-fil
 10027 Guide-fil inférieur, arrière
 10028 Guide-fil inférieur, avant
 10107 Goupille d'arrêt p. tension supérieure
 10115 Broche de prétension
 10116 Disque de prétension
 10137 Tôle de butée p. n° 10179
 10152 Tôle support de tension
 10173 Levier releveur de fil
 10175 Guide-fil supérieur
 10179 Ressort contrôleur de fil
 10180 Broche de débrayage de tension p. n° 667 et broche de guidage p. n° 10026
 10181 Disque de débrayage de tension
 10183 Ressort de tension
 10185 Broche de débrayage de tension p. n° 666 et broche de guidage p. tension inférieure
 10186 Tôle de débrayage de tension
 10188 Tension de fil, complète, compr. nos: 239; 366; 666; 667; 1522; 4005; 4006; 6505; 10107; 10115; 10116; 10152; 10180; 10181; 10183; 10185; 10186
 10728 Porte-ressort p. n° 10731
 10729 Equerre de débrayage de tension p. n° 10731
 10730 Levier double p. n° 10731
 10731 Pièce de guidage p. débrayage de tension
 10732 Broche de pression p. n° 3100
 10734 Levier p. barre du pied presseur
 11253 Bague d'arrêt réglable p. n° 19822
 18811 Boulon d'articulation p. n° 19811
 19802 Plaque frontale
 19803 Plaque de fermeture arrière de tête
 19805 x N Barre à aiguille bipartite, avec pince-aiguilles, complète, compr. nos: 700336; 701139; 701674; 19807; 19808; 19809; 19810
 19807 Partie gauche de barre à aiguille, p. n° 19805
 19808 Partie droite de barre à aiguille, p. n° 19805
 19809 x N Pince-aiguille gauche
 19810 x N Pince-aiguille droit
 19811 Cadre oscillant p. barre à aiguille
 19812 Tourillon d'entraînement p. nos 19807; 19808
 19813 Guide gauche p. tourillon, p. n° 19812
 19814 Guide droit p. tourillon, p. n° 19812
 19815 Boulon coulissant p. n° 19813
 19818 Douille d'entraînement p. nos 19805; 19812
 19821 Plaque-support p. n° 19811
 19822 Arbre de commande court p. n° 19827
 19825 Arbre de commande long p. n° 19827
 19827 Came p. nos 19815; 19852
 19828 Bague d'arrêt réglable p. n° 19825
 19829 Ressort p. nos 19815; 19852
 19830 Ressort-lame d'arrêt, gauche, p. n° 19807
 19831 Ressort-lame d'arrêt, droit, p. n° 19808
 19832 Fourreau à tourillon p. barre à aiguille
 19833 Biellette de barre à aiguille
 19846 Bloc de relevage p. barre du pied presseur
 19852 Boulon coulissant p. n° 19814
 26570 x N Pied presseur articulé, complet, compr. nos: 26565 support 26569 sabot sans n°, goupille

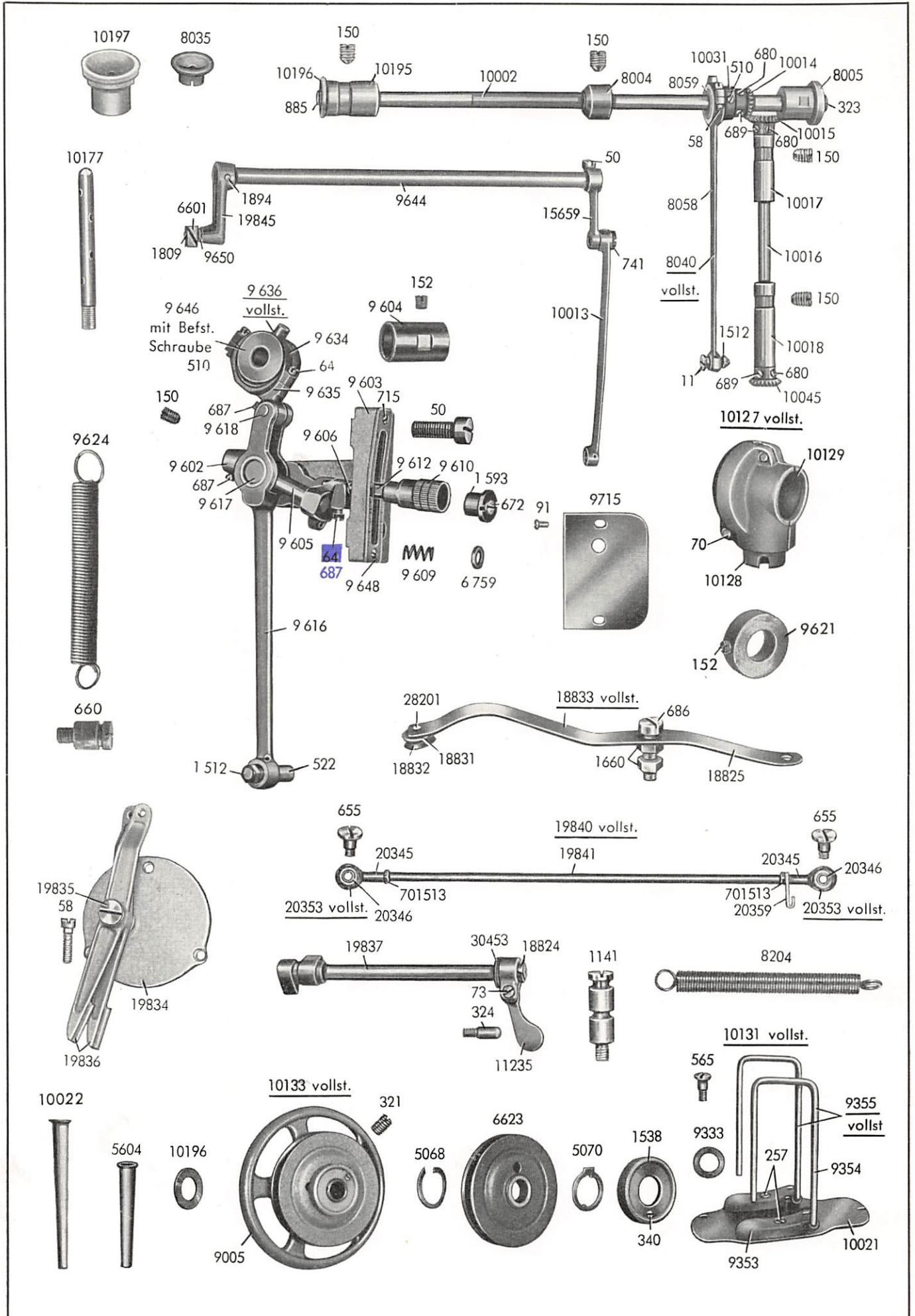
N = Needle gauge

- 19 Hinge screw for No. 10730
700058 Binding screw for No. 19827
 62 Fastening screw for No. 10009
 70 Fastening screw for No. 19802
 73 Fastening screw for Nos. 19830; 19831; 26570
 82 Fastening screw for No. 10137
 89 Fastening screw for No. 8064
 150 Fastening screw for No. 8008
 152 Fastening screw for No. 18811
 172 Fastening screw for Nos. 10027; 10028; 10175
 225 Fastening screw for No. 19828
 237 Fastening screw for No. 8021
 239 Fastening screw for No. 10115
 243 Fastening screw for No. 256
 256 Tension stud, threaded, for No. 10026
 280 Fastening screw for Nos. 19813; 19814
700336 Needle clamp screw
 366 Fastening screw for No. 10186
 398 Set screw for No. 9622
 405 Fastening screw for No. 9622
 412 Fastening screw for No. 10188
 469 Hinge screw for No. 10734
 507 Presser bar adjusting cap screw
 510 Fastening screw for Nos. 8011; 19846
 511 Fastening screw for No. 8011
 568 Fastening screw for Nos. 10728; 10731
 612 Binding screw for No. 19832
 624 End screw for Nos. 19813; 19814
 666 Tension stud, threaded, upper
 667 Tension stud, threaded, lower
 687 Fastening screw for No. 11253
 1020 Fastening screw for No. 19803
701139 Fastening screw for Nos. 19809; 19810
 1140 Fastening screw for No. 19829
 1157 Fastening screw for Nos. 19802; 19821
 1522 Nut for Nos. 256; 666; 667
701674 Nut for No. 701139
 3100 Pressure spring for No. 10728
 4005 Top tension bushing
 4006 Top tension spring
 6505 Tension disc
 6525 Presser bar spring, outer
 6526 Presser bar spring washer
 8008 Take-up fulcrum stud
 8009 Take-up sleeve fulcrum stud
 8011 Needle bar link fulcrum stud
 8021 Presser bar lifting lever connection
 8064 Take-up oil pad
 8199 Presser bar spring, inner
 8711 Tension release pin for No. 10188
 9118 Presser bar
 9119 Spring stud for No. 8199
 9622 Arm shaft crank
10009 Needle bar frame guide, angular, for No. 19811
 10026 Thread guide disc
 10027 Thread guide, lower, rear
 10028 Thread guide, lower, front
 10107 Top tension position pin
 10115 Top tension pin
 10116 Top tension disc
 10137 Thread check spring stop for No. 10179
 10152 Tension base
 10173 Take-up finger
 10175 Thread guide, upper
 10179 Thread check spring
 10180 Tension release pin for No. 667 and guide pin for No. 10026
 10181 Tension release disc
 10183 Tension spring
 10185 Tension release pin for No. 666 and lower tension position pin
 10186 Tension release lever
 10188 Tension, complete, consisting of Nos. 239; 366; 666; 667; 1522; 4005; 4006; 6505; 10107; 10115; 10116; 10152; 10180; 10181; 10183; 10185; 10186
 10728 Spring receptacle for No. 10731
 10729 Tension release member for No. 10731
 10730 Tension release lever for No. 10731
 10731 Tension release guide
 10732 Presseure pin for No. 3100
 10734 Presser bar lifter
 11253 Set collar for No. 19822
 18811 Hinge stud for No. 19811
 19802 Face plate
 19803 Cover plate (back of head)
 19805 x N Needle bar, divided, with needle clamp, complete, consisting of Nos. 700336; 701139; 701674; 19807; 19808; 19809; 19810
 19807 Needle bar, left half, for No. 19805
 19808 Needle bar, right half, for No. 19805
 19809 x N Needle clamp, left
 19810 x N Needle clamp, right
 19811 Needle bar frame
 19812 Connecting stud for Nos. 19807; 19808
 19813 Connecting stud guide, left, for No. 19812
 19814 Connecting stud guide, right, for No. 19812
 19815 Needle bar clutch slide stud for No. 19813
 19818 Needle bar sleeve for Nos. 19805; 19812
 19821 Bearing block for No. 19811
 19822 Shaft, short, hollow, for No. 19827
 19825 Shaft, long, solid, for No. 19827
 19827 Cam for Nos. 19815; 19852
 19828 Set collar for No. 19825
 19829 Pressure spring for Nos. 19815; 19852
 19830 Locking spring, left, for No. 19807
 19831 Locking spring, right, for No. 19808
 19832 Needle bar connecting stud
 19833 Needle bar connecting link
 19846 Presser bar lifting bracket
 19852 Needle bar clutch slide stud for No. 19814
 26570 x N Presser foot, hinged, complete, consisting of
 No. 26565 Shank
 No. 26569 Shoe
 w/o No. Hinge pin

N = Distancia entre agujas

- 19 Tornillo de articulación para n.º 10730
- 700058 Tornillo de presión para n.º 19827
- 62 Tornillo de sujeción para n.º 10009
- 70 Tornillo de sujeción para n.º 19802
- 73 Tornillo de sujeción para n.ºs 19830; 19831 y 26570
- 82 Tornillo de sujeción para n.º 10137
- 89 Tornillo de sujeción para n.º 8064
- 150 Tornillo de sujeción para n.º 8008
- 152 Tornillo de sujeción para n.º 18811
- 172 Tornillo de sujeción para n.ºs 10027; 10028 y 10175
- 225 Tornillo de sujeción para n.º 19828
- 237 Tornillo de sujeción para n.º 8021
- 239 Tornillo de sujeción para n.º 10115
- 243 Tornillo de sujeción para n.º 256
- 256 Pasador tensor roscado para n.º 10026
- 280 Tornillo de sujeción para n.ºs 19813 y 19814
- 700336 Tornillo de sujeción para la aguja
- 366 Tornillo de sujeción para n.º 10186
- 398 Tornillo de ajuste para n.º 9622
- 405 Tornillo de sujeción para n.º 9622
- 412 Tornillo de sujeción para n.º 10188
- 469 Tornillo de articulación para n.º 10734
- 507 Tornillo de regulación de la presión sobre el material
- 510 Tornillo de sujeción para n.ºs 8011 y 19846
- 511 Tornillo de sujeción para n.º 8011
- 568 Tornillo de sujeción para n.ºs 10728 y 10731
- 612 Tornillo de presión para n.º 19832
- 624 Tornillo de cierre para n.ºs 19813 y 19814
- 666 Pasador tensor roscado superior
- 667 Pasador tensor roscado inferior
- 687 Tornillo de sujeción para n.º 11253
- 1020 Tornillo de sujeción para n.º 19803
- 701139 Tornillo de retención para n.ºs 19809 y 19810
- 1140 Tornillo de retención para n.º 19829
- 1157 Tornillo de sujeción para n.ºs 19802 y 19821
- 1522 Tuerca para n.ºs 256; 666 y 667
- 701674 Tuerca para n.º 701139
- 3100 Muelle de presión para n.º 10728
- 4005 Manguito de tensión preliminar
- 4006 Muelle para la tensión preliminar
- 6505 Disco tensor
- 6525 Muelle exterior de la barra del prensatelas
- 6526 Disco de muelle de la barra del prensatelas
- 8008 Perno de articulación para el tira-hilo
- 8009 Espiga de deslizamiento del tira-hilo
- 8011 Perno de articulación de la pieza de unión de la barra de aguja
- 8021 Pieza elevadora de la barra del prensatelas
- 8064 Filtro de engrase del tira-hilo
- 8199 Muelle interior de la barra del prensatelas
- 8711 Pasador para suspender la tensión para n.º 10188
- 9118 Barra del prensatelas
- 9119 Perno de muelle para n.º 8199
- 9622 Manivela del eje del brazo
- 10009 Escuadra de guía para n.º 19811
- 10026 Disco del guía-hilo
- 10027 Corchete del guía-hilo inferior, trasero
- 10028 Corchete del guía-hilo inferior, delantero
- 10107 Espiga de guía para la tensión del hilo superior
- 10115 Espiga para la tensión preliminar
- 10116 Disco para la tensión preliminar
- 10137 Chapa de tope para n.º 10179
- 10152 Chapa de tensión
- 10173 Palanca del hilo
- 10175 Gancho guía-hilo superior
- 10179 Muelle tensor del hilo
- 10180 Espiga de suspender la tensión para n.º 667 y espiga de guía para n.º 10026
- 10181 Disco para suspender la tensión
- 10183 Muelle tensor
- 10185 Espiga para suspender la tensión correp. al n.º 666 y espiga de guía para la tensión inferior
- 10186 Chapa para suspender la tensión
- 10188 Tensión del hilo completa, compuesta de los n.ºs 239; 366; 666; 667; 1522; 4005; 4006; 6505; 10107; 10115; 10116; 10152; 10180; 10181; 10183; 10185 y 10186
- 10728 Alojamiento del muelle para n.º 10731
- 10729 Escuadra para suspender la tensión correp. al n.º 10731
- 10730 Doble palanca para n.º 10731
- 10731 Guía para suspender la tensión
- 10732 Pasador de presión para n.º 3100
- 10734 Elevador del prensatelas
- 11253 Anillo de ajuste para n.º 19822
- 18811 Perno de articulación para n.º 19811
- 19802 Placa frontal
- 19803 Chapa de recubrimiento del lado posterior de la cabeza
- 19805 x N Barra de aguja partida con porta-aguja, completa, compuesta de los n.ºs 700336; 701139; 701674; 19807; 19808; 19809 y 19810
- 19807 Mitad izquierda de la barra de aguja para n.º 19805
- 19808 Mitad derecha de la barra de aguja para n.º 19805
- 19809 x N Portaguja izquierdo
- 19810 x N Portaguja derecho
- 19811 Pieza oscilante de la barra de aguja
- 19812 Espiga de arrastre para n.º 19807 y 19808
- 19813 Guía-espiga izquierda para n.º 19812
- 19814 Guía-espiga derecha para n.º 19812
- 19815 Perno de empuje para n.º 19813
- 19818 Manguito de arrastre para n.ºs 19805 y 19812
- 19821 Placa de asiento para n.º 19811
- 19822 Eje de maniobra corto para n.º 19827
- 19825 Eje de maniobra largo para n.º 19827
- 19827 Leva de maniobra para n.ºs 19815 y 19852
- 19828 Anillo de ajuste para n.º 19825
- 19829 Muelle de maniobra para n.ºs 19815 y 19852
- 19830 Muelle de hoja de parada izquierdo para n.º 19807
- 19831 Muelle de hoja de parada derecho para n.º 19808
- 19832 Pivote de la barra de aguja
- 19833 Biela de la barra de aguja
- 19846 Collar de la barra del prensatelas
- 19852 Perno de empuje para n.º 19814
- 26570 x N Pie móvil completo, compuesto de n.º 26565 Pierna n.º 26569 Planta sin número Pasador articulado





- 11** Gelenkschraube zu Nr. 8040
50 Befestigungsschraube zu Nr. 9603; 15659
58 Befestigungsschraube zu Nr. 8059; 19834
687 64 Befestigungsschraube zu Nr. 9606; 9634
70 Befestigungsschraube zu Nr. 10127
73 Klemmschraube zu Nr. 11235
91 Befestigungsschraube zu Nr. 9715
150 Befestigungsschraube zu Nr. 8004; 10017; 10018; 10195 und Abschlussschraube zu Nr. 9605
152 Befestigungsschraube zu Nr. 9604; 9621
257 Befestigungsschraube zu Nr. 9355
321 Befestigungsschraube zu Nr. 10133
323 Armwellen-Abschlussschraube (hintere)
324 Anschlagsschraube zu Nr. 11235
340 Anschlagsschraube zu Nr. 1538
510 Befestigungsschraube zu Nr. 9646; 10031
522 Gelenkschraube zu Nr. 9616; 10013
565 Befestigungsschraube zu Nr. 10131
655 Befestigungsschraube zu Nr. 19840
660 Einhänge-Befestigungsschraube zu Nr. 9624
672 Gegenschraube zu Nr. 1593
680 Befestigungsschraube (spitz) zur Nr. 10014; 10015; 10045
686 Stellschraube zu Nr. 18825
687 Befestigungsschraube zu Nr. 9605; 9618
689 Befestigungsschraube (stumpf) zu Nr. 10014; 10015; 10045
715 Befestigungsschraube zu Nr. 9648
741 Gelenkschraube zu Nr. 10013; 15659
885 Armwellen-Abschlussschraube (vordere)
1141 Einhängeschraube zu Nr. 8204
1512 Mutter zu Nr. 11; 522
701513 Mutter zu Nr. 19841
1538 Auslösemutter zu Nr. 6623
1593 Mutter zu Nr. 9609
1660 Mutter zu Nr. 686
1809 Gleitstückstift zu Nr. 19845
1894 Spannstift zu Nr. 19845
5068 Federscheibe zu Nr. 9005
5070 Auslösering zu Nr. 6623
5604 Ölrohrchen zu Nr. 10016
6601 Gleitstück zu Nr. 19845
6623 Schnurlauf zu Nr. 9005
6759 Unterlagscheibe zu Nr. 9609
8004 Armwellenbüchse (mittlere)
8005 Armwellenbüchse (hintere) mit Öldocht zu Nr. 6617
8035 Armölbüchse (mittlere)
8040 Transporteurhebeexzenterstange vollst., best. aus: Nr. 58; 8058; 8059
8058 Transporteur-Hebeexzenterstangen-Unterteil
8059 Transporteur-Hebeexzenterstangen-Deckel
8204 Zugfeder zu Nr. 19840
9005 Oberteilrad
9333 Unterlagscheibe zu Nr. 565
9353 Untersatz zu Nr. 9354
9354 Bügel zu Nr. 9353
9355 Garnrollenträger vollst., best. aus: 9353; 9354
9602 Stichsteller
9603 Stichstellerlager
9604 Lagerbüchse zu Nr. 9603
9605 Stichstellerachse
9606 Stichstellerbolzen
9609 Stichstellerknopf-Bremfeder
9610 Stichstellerknopf
9612 Stichsteller-Skalaanschlag
9616 Transporteur-Schiebestange
9617 Stichstellergelenk zu Nr. 9616
9618 Gelenkstift zu Nr. 9616
9621 Abschlusssring zu Nr. 10127
9624 Stichsteller-Zugfeder
9634 Transporteur-Schiebestangengelenkdeckel
9635 Transporteur-Schiebestangengelenkunterteil
9636 Transporteur-Schiebestangengelenk vollst., best. aus: Nr. 64; 9634; 9635
9644 Nadelvorschubwelle
9646 Transporteur-Schiebeexzenter (normal), Nr. 9633 Transporteur-Schiebeexzenter (für langen Stich)
9648 Stichsteller-Skalablech
9650 Unterlagscheibe zu Nr. 6601
9715 Armabdeckblech (vorderes)
10002 Armwelle
10013 Nadelvorschub-Verbindungsstange
10014 Kegelrad auf der Armwelle (treibend)
10015 Kegelrad auf der senkrechten Kegelradwelle, oberes (getrieben)
10016 Kegelradwelle (senkrechte)
10017 Kegelradwellenbüchse (obere, senkrechte)
10018 Kegelradwellenbüchse (untere, senkrechte)
10021 Armdeckel (oberer)
10022 Ölrohrchen zu Nr. 10044
10031 Transporteur-Hebeexzenter
10045 Kegelrad auf der senkrechten Kegelradwelle, unteres (treibend)
10127 Kegelradgehäuse vollst., best. aus: Nr. 70; 10128; 10129
10128 Kegelradgehäusehälfte (vordere)
10129 Kegelradgehäusehälfte (hintere)
10131 Armdeckel (oberer) vollst., best. aus: Nr. 257; 9355 vollst.; 10021
10133 Oberteilrad vollst., best. aus: Nr. 321; 340; 1538; 5068; 5070; 6623; 9005
10177 Fadenführungsstift
10195 Armwellenbüchse (vordere) mit Öldocht Nr. 10198
10196 Anlaufscheibe zu Nr. 10133; 10195
10197 Armölbüchse (vordere)
11235 Schallthebel zu Nr. 19837
15659 Kurbel (hintere) zu Nr. 9644; 10013
18824 Klemmhülse zu Nr. 11235
18825 Blattfeder zur Nadelstange
18831 Hülse zu Nr. 18832
18832 Gummipuffer zu Nr. 18833
18833 Blattfeder vollst., best. aus: Nr. 18825; 18831; 18832; 28201
19834 Armdeckel (hinterer)
19835 Gelenkschraube zu Nr. 19836
19836 Schallthebel zum Enikuppeln der Nadelstange
19837 Schallwelle mit Doppelnocken
19840 Kugellager-Zugstange vollst., best. aus: Nr. 701513; 19841; 20353 vollst.; 20359
19841 Zugstangen-Mittelstück
19845 Nadelvorschubwellen-Kurbel
20345 Kugelgelenkkopf
20346 Kugelgagerring
20353 Kugelgelenkkopf vollst., best. aus: Nr. 20345; 20346
20359 Federeinhängeblech zu Nr. 19840
28201 Niet zu Nr. 18825
29093 Typenschild (o. Abb.)
29140 Kerbnagel zu Nr. 29093 (o. Abb.)
30453 Unterlagscheibe zu Nr. 11235
19801 Arm (o. Abb.)
10040 Grundplatte mit 4 Befestigungsschrauben Nr. 352 und 2 Kegelstiften Nr. 6531 (o. Abb.)

- 11 Vis à portée p. n° 8040
- 50 Vis de fixation p. nos 9603; 15659
- 58 Vis de fixation p. nos 8059; 19834
- 687 64 Vis de fixation p. nos 9606; 9634
- 70 Vis de fixation p. n° 10127
- 73 Vis de serrage p. n° 11235
- 91 Vis de fixation p. n° 9715
- 150 Vis de fixation p. nos 8004; 10017; 10018; 10195 et vis de fermeture p. n° 9605
- 152 Vis de fixation p. nos 9604; 9621
- 257 Vis de fixation p. n° 9355
- 321 Vis de fixation p. n° 10133
- 323 Vis de fermeture arrière de l'arbre du bras
- 324 Vis de butée p. n° 11235
- 340 Vis de butée p. n° 1538
- 510 Vis de fixation p. nos 9646; 10031
- 522 Vis à portée p. nos 9616; 10013
- 565 Vis de fixation p. n° 10131
- 655 Vis de fixation p. n° 19840
- 660 Vis de suspension p. n° 9624
- 672 Contre-vis p. n° 1593
- 680 Vis de fixation pointue p. nos 10014; 10015; 10045
- 686 Vis de réglage p. n° 18825
- 687 Vis de fixation p. nos 9605; 9618
- 689 Vis de fixation à pointe obtuse, p. nos 10014; 10015; 10045
- 715 Vis de fixation p. n° 9648
- 741 Vis à portée p. nos 10013; 15659
- 885 Vis de fermeture avant de l'arbre de bras
- 1141 Vis de suspension p. n° 8204
- 1512 Ecrou p. nos 11; 522
- 701513 Ecrou p. n° 19841
- 1538 Ecrou de débrayage p. n° 6623
- 1593 Ecrou p. n° 9609
- 1660 Ecrou p. n° 686
- 1809 Axe de patin p. n° 19845
- 1894 Goupille de serrage p. n° 19845
- 5068 Rondelle-ressort p. n° 9005
- 5070 Rondelle de débrayage p. n° 6623
- 5604 Tube de graissage p. n° 10016
- 6601 Patin p. n° 19845
- 6623 Poulie à gorge p. n° 9005
- 6759 Rondelle p. n° 9609
- 8004 Coussinet médiane de l'arbre de bras
- 8005 Coussinet arrière de l'arbre de bras, avec mèche de graissage p. n° 6617
- 8035 Douille de graissage médiane du bras
- 8040 Bielle de l'excentrique p. mouvement en hauteur de la griffe, complète, compr. nos: 58; 8058; 8059
- 8058 Partie inférieure de bielle de l'excentrique p. mouvement en hauteur de la griffe
- 8059 Chapeau p. bielle de l'excentrique p. mouvement en hauteur de la griffe
- 8204 Ressort de rappel p. n° 19840
- 9005 Volant de tête
- 9333 Rondelle p. n° 565
- 9353 Support p. n° 9354
- 9354 Broche à bobine coudée p. n° 9353
- 9355 Porte-bobine, complet, compr. nos: 9353; 9354
- 9602 Règle-point
- 9603 Support du règle-point
- 9604 Douille p. n° 9603
- 9605 Axe du règle-point
- 9606 Boulon du règle-point
- 9609 Ressort-frein p. poignée du règle-point
- 9610 Poignée du règle-point
- 9612 Butée p. échelle graduée du règle-point
- 9516 Bielle p. mouvement en longueur de la griffe
- 9617 Articulation du règle-point, p. n° 9616
- 9618 Boulon d'articulation p. n° 9616
- 9621 Bague obturatrice p. n° 10127
- 9624 Ressort de rappel p. règle-point
- 9634 Chapeau de l'articulation p. bielle de mouvement en longueur de la griffe
- 9635 Partie inférieure de l'articulation p. bielle de mouvement en longueur de la griffe
- 9636 Articulation p. bielle de mouvement en longueur de la griffe, complète, compr. nos: 64; 9634; 9635
- 9644 Arbre p. entraînement de l'aiguille
- 9646 Excentrique p. mouvement en longueur de la griffe, normal; n° 9633 excentrique p. long point
- 9648 Echelle graduée du règle-point
- 9650 Rondelle p. n° 6601
- 9715 Plaque de fermeture avant du bras
- 10002 Arbre de bras
- 10013 Bielle de connexion p. entraînement de l'aiguille
- 10014 Pignon conique de commande sur l'arbre de bras
- 10015 Contre-pignon conique sur l'arbre vertical
- 10016 Arbre vertical p. pignons coniques
- 10017 Douille supérieure p. l'arbre vertical
- 10018 Douille inférieure p. l'arbre vertical
- 10021 Couvercle de bras, supérieur
- 10022 Tube de graissage p. n° 10044
- 10031 Excentrique p. mouvement en hauteur de la griffe
- 10045 Pignon conique de commande sur l'arbre vertical
- 10127 Carter p. pignons coniques, complet, compr. nos: 70; 10128; 10129
- 10128 Partie avant du carter p. pignons coniques
- 10129 Partie arrière du carter p. pignons coniques
- 10131 Couvercle de bras, supérieur, complet, compr. nos: 257; 9355 complet; 10021
- 10133 Volant de tête, complet, compr. nos: 321; 340; 1538; 5068; 5070; 6623; 9005
- 10177 Broche guide-fil
- 10195 Coussinet avant de l'arbre de bras, avec mèche de graissage n° 10198
- 10196 Disque intercalaire p. nos 10133; 10195
- 10197 Douille de graissage avant du bras
- 11235 Levier de commande p. n° 19837
- 15659 Maneton arrière p. nos 9644; 10013

18824 Douille de serrage p. n° 11235
18825 Ressort plat p. barre à aiguille
18831 Douille p. n° 18832
18832 Tampon en caoutchouc p. n° 18833
18833 Ressort plat, complet,
 compr. n°s: 18825; 18831; 18832; 28201
19834 Couvercle de bras, arrière
19835 Vis à portée p. n° 19836
19836 Levier de commande p. débrayer la barre
 à aiguille
19837 Arbre de commande avec came double
19840 Bielle à roulement à billes, complète,
 compr. n°s: 701513; 19841; 20353 complet;
 20359
19841 Partie médiane de bielle
19845 Maneton p. arbre d'entraînement
 de l'aiguille

20345 Rotule
20346 Bague de roulement
20353 Rotule, complète,
 compr. n°s: 20345; 20346
20359 Tôle de suspension p. ressort, p. n° 19840
28201 Rivet p. n° 18825
29093 Plaquette de classe (sans illustration)
29140 Goupille fendue p. n° 29093 (sans illustration)
30453 Rondelle p. n° 11235

19801 Bras (sans illustration)
10040 Plateau de fond avec 4 vis de fixation
 n° 352 et 2 goupilles coniques n° 6531
 (sans illustration)

PFAFF 120-6

11 Hinge screw for No. 8040
50 Fastening screw for Nos. 9603; 15659
58 Fastening screw for Nos. 8059; 19834
687 64 Fastening screw for Nos. 9606; 9634
70 Fastening screw for No. 10127
73 Binding screw for No. 11235
91 Fastening screw for No. 9715
150 Fastening screw for Nos. 8004; 10017; 10018;
 10195 and end screw for No. 9605
152 Fastening screw for Nos. 9604; 9621
257 Fastening screw for No. 9355
321 Fastening screw for No. 10133
323 Arm shaft center screw, rear
324 Stop screw for No. 11235
340 Stop screw for No. 1538
510 Fastening screw for Nos. 9646; 10031
522 Hinge screw for Nos. 9616; 10013
565 Fastening screw for No. 10131
655 Fastening screw for No. 19840
660 Spring position screw for No. 9624
672 Pinch screw for No. 1593
680 Fastening screw, pointed, for
 Nos. 10014; 10015; 10045
686 Set screw for No. 18825
687 Fastening screw for Nos. 9605; 9618
689 Fastening screw, blunt, for Nos. 10014;
 10015; 10045

715 Fastening screw for No. 9648
741 Hinge screw for Nos. 10013; 15659
885 Arm shaft center screw, front
1141 Suspension screw for No. 8204
1512 Nut for Nos. 11; 522
701513 Nut for No. 19841
1538 Balance wheel thumb nut for No. 6623
1593 Nut for No. 9609
1660 Nut for No. 686
1809 Slide block pin for No. 19845
1894 Crank pin for No. 19845
5068 Machine pulley lock washer for No. 9005
5070 Balance wheel friction stop washer
 for No. 6623

5604 Oil tube for No. 10016
6601 Slide block
6623 Pulley for No. 9005

6759 Washer for No. 9609
8004 Arm shaft bushing, center
8005 Arm shaft bushing, rear, with oil wick
 for No. 6617
8035 Arm oil bushing, center
8040 Feed lifting eccentric rod, complete,
 consisting of Nos. 58; 8058; 8059
8058 Feed lifting eccentric rod
8059 Feed lifting eccentric rod cap
8204 Stitch regulator tension spring for No. 19840
9005 Balance wheel
9333 Washer for No. 565
9353 Spool holder base for No. 9354
9354 Spool pin, bent
9355 Spool pin holder, complete,
 consisting of Nos. 9353; 9354
9602 Stitch regulator
9603 Stitch regulator bearing block
9604 Bearing bushing for No. 9603
9605 Stitch regulator spindle
9606 Stitch regulator stud
9609 Stitch regulator lever brake spring
9610 Stitch regulator thumb nut
9612 Stitch regulator lever stop washer
9616 Feed driving eccentric rod
9617 Feed driving eccentric rod fulcrum stud
 for No. 9616

9618 Hinge pin for No. 9616
9621 Bevel gear casing cap collar
9624 Stitch regulator tension spring
9634 Feed driving eccentric rod joint cap
9635 Feed driving eccentric rod joint
9636 Feed driving eccentric rod joint, complete,
 consisting of Nos. 64; 9634; 9635
9644 Needle feed driving shaft
9646 Feed driving eccentric, standard
 No. 9633 Feed driving eccentric,
 for long stitches

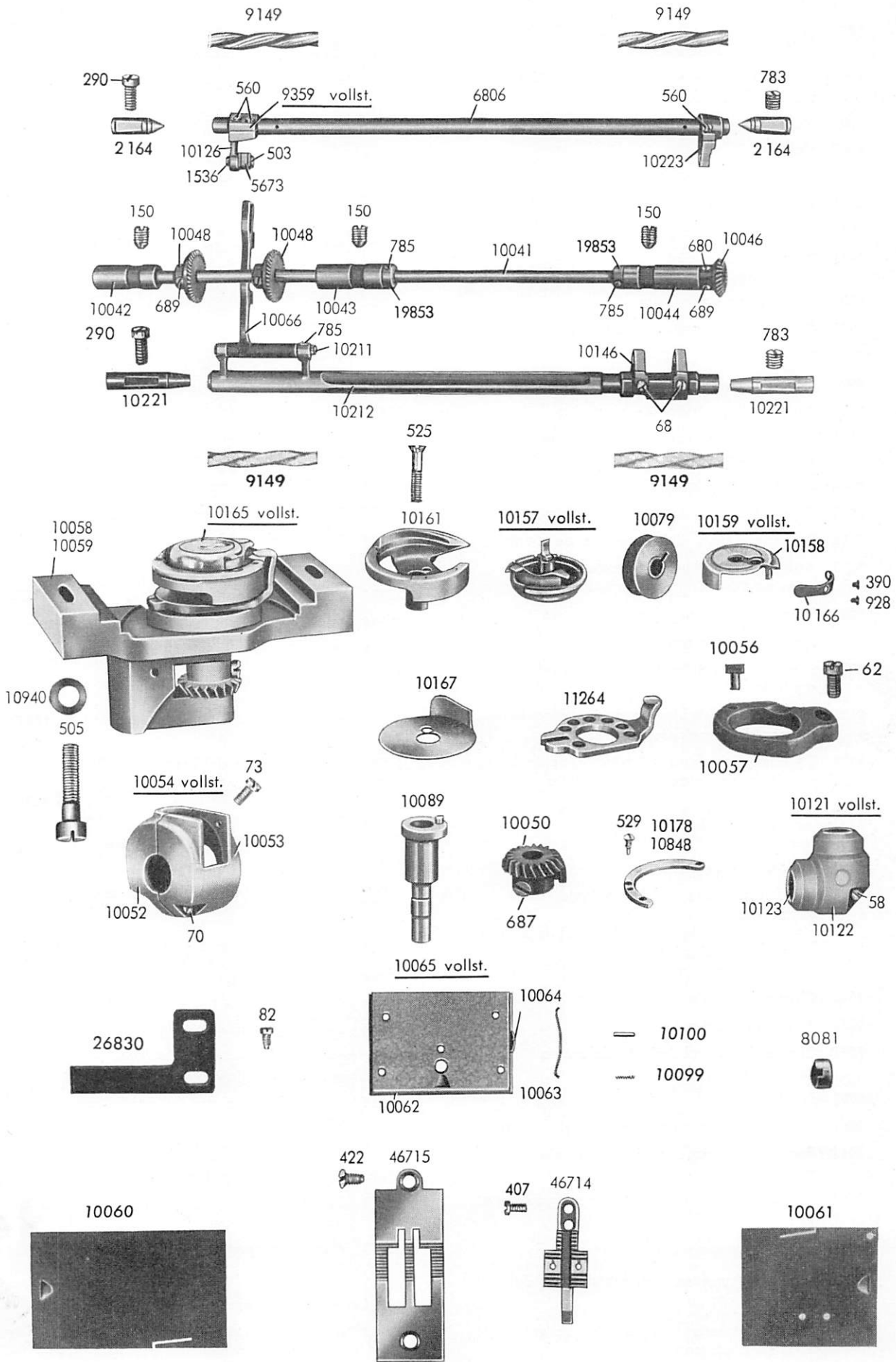
9648 Stitch regulator scale
9650 Washer for No. 6601
9715 Arm cover, front
10002 Arm shaft
10013 Needle feed driving rod
10014 Arm shaft bevel gear, driving
10015 Bevel gear, on vertical shaft, upper, driven

- | | |
|--|---|
| <p>10016 Bevel gear shaft, vertical
 10017 Bevel gear shaft bushing, upper, vertical
 10018 Bevel gear shaft bushing, lower, vertical
 10021 Arm cover, upper
 10022 Oil tube for No. 10044
 10031 Feed lifting eccentric
 10045 Vertical shaft bevel gear, lower, driving
 10127 Bevel gear casing, complete, consisting of Nos. 70; 10128; 10129
 10128 Bevel gear casing, front half
 10129 Bevel gear casing, rear half
 10131 Arm cover, with spool holder, complete, consisting of Nos. 257; 9355 complete; 10021
 10133 Balance wheel, complete, consisting of Nos. 321; 340; 1538; 5068; 5070; 6623; 9005
 10177 Thread guide pin
 10195 Arm shaft bushing, front, with oil wick for No. 10198
 10196 Arm shaft bushing washer for Nos. 10133; 10195
 10197 Arm oil bushing, front
 11235 Switch lever for No. 19837
 15659 Crank, rear, for Nos. 9644; 10013
 18824 Bushing, slotted for No. 11235
 18825 Needle bar rise limitation spring
 18831 Rubber pad cup</p> | <p>18832 Rubber pad
 18833 Needle bar rise limitation spring, complete, consisting of Nos. 18825; 18831; 18832; 28201
 19834 Arm cover, rear
 19835 Hinge screw for No. 19836
 19836 Needle bar disengaging lever
 19837 Shaft with double trip dog
 19840 Ball joint pitman rod, complete, consisting of Nos. 701513; 19841; 20353 compl.; 20359
 19841 Pitman rod
 19845 Needle feed driving shaft crank
 20345 Ball joint
 20346 Ball joint race
 20353 Ball joint, complete, consisting of Nos. 20345; 20346
 20359 Spring hooking plate for No. 19840
 28201 Rivet for No. 18825
 29093 Model plate (w/o ill.)
 29140 Dowel pin, grooved, for No. 29093 (w/o ill.)
 30453 Washer for No. 11235</p> <p>19801 Arm (w/o ill.)
 10040 Bed plate with 4 arm post screws No. 352 and 2 position pins No. 6531 (w/o ill.)</p> |
|--|---|

PFAFF 120-6

- | | |
|---|--|
| <p>11 Tornillo de articulación para n.º 8040
 50 Tornillo de sujeción para n.ºs 9603 y 15659
 58 Tornillo de sujeción para n.ºs 8059 y 19834
 687 64 Tornillo de sujeción para n.ºs 9606 y 9634
 70 Tornillo de sujeción para n.º 10127
 73 Tornillo de presión para n.º 11235
 91 Tornillo de sujeción para n.º 9715
 150 Tornillo de sujeción para n.ºs 8004; 10017; 10018 y 10195 así como tornillo de cierre para n.º 9605
 152 Tornillo de sujeción para n.ºs 9604 y 9621
 257 Tornillo de sujeción para n.º 9355
 321 Tornillo de sujeción para n.º 10133
 323 Tornillo de cierre del eje del brazo posterior
 324 Tornillo de tope para n.º 11235
 340 Tornillo de tope para n.º 1538
 510 Tornillo de sujeción para n.ºs 9646 y 10031
 522 Tornillo de articulación para n.ºs 9616 y 10013
 565 Tornillo de sujeción para n.º 10131
 655 Tornillo de sujeción para n.º 19840
 660 Tornillo de sujeción de suspensión para n.º 9624
 672 Contratornillo para n.º 1593
 680 Tornillo de sujeción puntiagudo para n.ºs 10014, 10015 y 10045
 686 Tornillo de ajuste para n.º 18825
 687 Tornillo de sujeción para n.ºs 9605 y 9618</p> | <p>689 Tornillo de sujeción como para n.ºs 10014, 10015 y 10045
 715 Tornillo de sujeción para n.º 9648
 741 Tornillo de articulación para n.ºs 10013 y 15659
 885 Tornillo de cierre del eje del brazo delantero
 1141 Tornillo de enganche para n.º 8204
 1512 Tuerca para n.ºs 11 y 522
 701513 Tuerca para n.º 19841
 1538 Tuerca de desembrague para n.º 6623
 1593 Tuerca para n.º 9609
 1660 Tuerca para n.º 686
 1809 Pasador para pieza de deslizamiento corrp. al n.º 19845
 1894 Pasador tensor para n.º 19845
 5068 Arandela elástica para n.º 9005
 5070 Anillo de desembrague para n.º 6623
 5604 Tubito de engrase para n.º 10016
 6601 Patín para n.º 19845
 6623 Polea de garganta para n.º 9005
 6759 Arandela para n.º 9609
 8004 Casquillo central del eje del brazo
 8005 Casquillo posterior del eje del brazo con mecha de engrase para n.º 6617
 8035 Engrasador central del brazo
 8040 Barra del excéntrico elevadora del impenente de dientes completo, compuesto de los n.ºs 58, 8058 y 8059</p> |
|---|--|

- 8058** Parte inferior de la barra de excéntrico elevadora del impelente de dientes
- 8059** Tapa de la barra de excéntrico elevadora del impelente de dientes
- 8204** Muelle de tracción para n.º 19840
- 9005** Volante
- 9333** Arandela para n.º 565
- 9353** Asiento para n.º 9354
- 9354** Estribo para n.º 9353
- 9355** Portacarretes completo, compuesto de los n.ºs 9353 y 9354
- 9602** Regulador de puntadas
- 9603** Cojinete del regulador de puntadas
- 9604** Casquillo para n.º 9603
- 9605** Eje del regulador de puntadas
- 9606** Perno del regulador de puntadas
- 9609** Muelle de freno del botón del regulador de puntada
- 9610** Botón del regulador de puntadas
- 9612** Tope de escala del regulador de puntadas
- 9616** Barra impulsora del impelente de dientes
- 9617** Articulación del regulador de puntadas para n.º 9616
- 9618** Pasador de articulación para n.º 9616
- 9621** Anillo de cierre para n.º 10127
- 9624** Muelle de tracción para el regulador de puntadas
- 9634** Tapa de la articulación de la barra impulsora del impelente de dientes
- 9635** Parte inferior de la articulación de la barra impulsora del impelente de dientes
- 9636** Articulación de la barra impulsora del impelente de dientes, completo, compuesto de los n.ºs 64; 9634 y 9635
- 9644** Eje de avance de la aguja
- 9646** Excéntrico impulsor del impelente de dientes
n.º 9633 Excéntrico impulsor del impelente de dientes
(para puntadas largas)
- 9648** Chapa de escala del regulador de puntadas
- 9650** Arandela para n.º 6601
- 9715** Chapa de recubrimiento delantera del brazo
- 10002** Eje del brazo
- 10013** Barra de unión para el avance de la aguja
- 10014** Engranaje cónico impulsor en el eje del brazo
- 10015** Engranaje cónico superior, impulsado, en el árbol vertical
- 10016** Eje de engranaje cónico vertical
- 10017** Casquillo superior, vertical, del eje del engranaje cónico
- 10018** Casquillo inferior, vertical, del eje del engranaje cónico
- 10021** Tapa superior del brazo
- 10022** Tubito de engrase para n.º 10044
- 10031** Excéntrico elevador del impelente de dientes
- 10045** Engranaje cónico inferior, impulsor, en el eje vertical
- 10127** Caja del engranaje cónico, completa, compuesta de los n.ºs 70, 10128 y 10129
- 10128** Mitad delantera de la caja del engranaje cónico
- 10129** Mitad posterior de la caja del engranaje cónico
- 10131** Tapa superior del brazo completa, compuesta de los n.ºs 257; 9355 compl y 10021
- 10133** Volante completo, compuesto de los n.ºs 321; 340; 1538; 5068; 5070; 6623 y 9005
- 10177** Espiga guíaahilo
- 10195** Casquillo delantero del eje del brazo con mecha de engrase n.º 10198
- 10196** Disco de tope para n.ºs 10133 y 10195
- 10197** Engrasador delantero del brazo
- 11235** Palanca de maniobra para n.º 19837
- 15659** Manivela posterior para n.ºs 9644 y 10013
- 18824** Casquillo de aprisionamiento para n.º 11235
- 18825** Muelle de hoja para la barra de aguja
- 18831** Manguito para n.º 18832
- 18832** Tope de goma para n.º 18833
- 18833** Muelle de hoja completa, compuesto de los n.ºs 18825; 18831; 18832 y 28201
- 19834** Tapa posterior del brazo
- 19835** Tornillo de articulación para n.º 19836
- 19836** Palanca de maniobra para desembragar la barra de aguja
- 19837** Eje de maniobra con doble leva
- 19840** Biela de cojinete de bolas, completa, compuesta de los n.ºs 701513; 19841; 20353 compl. y 20359
- 19841** Pieza central de la biela
- 19845** Manivela del eje de avance de la aguja
- 20345** Cabeza de la articulación de bola
- 20346** Anillo de cojinetes de bolas
- 20353** Cabeza de la articulación de bolas completa, compuesta de los n.ºs 20345 y 20346
- 20359** Chapa de enganche del muelle para n.º 19840
- 28201** Remache para n.º 18825
- 29093** Plaquita de tipo (sin figura)
- 29140** Clavito con entalladura para n.º 29093 (sin figura)
- 30453** Arandella para n.º 11235
- 19801** Brazo (sin figura)
- 10040** Cama con 4 tornillos de sujeción n.º 352 v 2 pasadores cónicos n.º 6531 (sin figura)



N = Nadelabstand

- | | | | |
|--------------|--|--------------|---|
| 58 | Befestigungsschraube zu Nr. 10121 | 10058 | Greiferlagerböckchen (linkes) |
| 62 | Befestigungsschraube zu Nr. 10057 | 10059 | Greiferlagerböckchen (rechtes) |
| 68 | Klemmschraube zu Nr. 10146 | 10060 x N | Grundplattenschieber (vorderer) |
| 70 | Befestigungsschraube zu Nr. 10054 | 10061 x N | Grundplattenschieber (hinterer) |
| 73 | Befestigungsschraube zu Nr. 10054 | 10062 | Grundplattenschieber (mittlerer) |
| 82 | Befestigungsschraube zu Nr. 26830 | 10063 | Bremsefeder zu Nr. 10064 |
| 150 | Befest.-Schraube zu Nr. 10042; 10043; 10044 | 10064 | Bremsplättchen zu Nr. 10065 |
| 290 | Befestigungsschraube zu Nr. 2164; 10221 | <u>10065</u> | Grundplattenschieber vollst. (mittlerer),
best. aus: Nr. 10062; 10063; 10064 |
| 390 | Befestigungsschraube zu Nr. 10166 | 10066 | Transporteurhalter |
| 407 | Befestigungsschraube zum Transporteur | 10079 | Spule |
| 422 | Befestigungsschraube zu Nr. 46715 | 10089 | Greiferwelle mit Mitnehmerstift Nr. 10088 |
| 503 | Gelenkschraube zu Nr. 5673 | 10099 | Feder zu Nr. 10061 |
| 505 | Befestigungsschraube zu Nr. 10058; 10059 | 10100 | Stift zu Nr. 10099 |
| 525 | Befestigungsschraube zu Nr. 10161 | <u>10121</u> | Kegelradgehäuse vollst. (unteres, hinteres),
best. aus: Nr. 58; 10122; 10123 |
| 529 | Befestigungsschraube zu Nr. 10178; 10848 | 10122 | Kegelradgehäusehälfte (vordere) zu Nr. 10121 |
| 560 | Klemmschraube zu Nr. 10126; 10223 | 10123 | Kegelradgehäusehälfte (hintere) zu Nr. 10121 |
| 680 | Befestigungsschraube zu Nr. 10046 | 10126 | Transporteur-Hebewellenkurbel (vordere) |
| 687 | Befestigungsschraube zu Nr. 10050 | 10146 | Transporteur-Schiebewellenkurbel |
| 689 | Befestigungsschraube zu Nr. 10046; 10048 | <u>10157</u> | Spulenkapsel-Unterteil vollst., best. aus:
Nr. 10070 Verschlussplättchen
Nr. 10071 Gelenkstift zu Nr. 10070
Nr. 10072 Druckfeder zu Nr. 10073
Nr. 10073 Druckfeder-Bolzen
Nr. 10156 Spulenkapsel-Unterteil |
| 783 | Befestigungsschraube zu Nr. 2164; 10221 | 10158 | Spulenkapsel-Oberteil |
| 785 | Befestigungsschraube zu Nr. 10211; 19853 | <u>10159</u> | Spulenkapsel-Oberteil vollst.,
best. aus: Nr. 390; 928; 10158; 10166 |
| 928 | Regulierschraube zu Nr. 10166 | 10161 | Greifer zu Nr. 10165 |
| 1536 | Mutter zu Nr. 503 | <u>10165</u> | Greifer mit Spulenkapsel vollst.,
best. aus: Nr. 529; 10157 vollst.;
10159 vollst.; 10161; 10167; 10178 |
| 2164 | Körnerstift zu Nr. 6806 | 10166 | Spulenkapsel-Spannungsfeder |
| 5673 | Gleitstück zu Nr. 10126 | 10167 | Nadelschutzblech zu Nr. 10165 |
| 6806 | Transporteur-Hebewelle | 10178 | Greiferbügel mit Spitze
ohne Spitze Nr. 10848 |
| 8081 | Ölverschlußhülse | 10211 | Transporteurhalter-Lagerachse |
| 9149 | Öldocht zu Nr. 6806; 10212 | 10212 | Transporteurschiebewelle |
| <u>9359</u> | Transporteur-Hebewellenkurbel vollst.,
best. aus: Nr. 503; 560; 1536; 5673; 10126 | 10221 | Körnerstift zu Nr. 10212 |
| 10041 | Greiferantriebswelle | 10223 | Transporteur-Hebewellenkurbel (hintere) |
| 10042 | Greiferantriebswellenbüchse (vordere) | 10940 | Unterlagscheibe zu Nr. 505 |
| 10043 | Greiferantriebswellenbüchse (mittlere) | 11264 | Kapsellüfter |
| 10044 | Greiferantriebswellenbüchse (hintere) | 19853 | Stellring zu Nr. 10041 |
| 10046 | Kegelrad auf der Greiferantriebswelle
(hinteres, getrieben) | 26830 | Anschlagfeder zu Nr. 10061 |
| 10048 | Kegelrad auf der Greiferantriebswelle
(vorderes, treibend) | 46714 x N | Transporteur, Sägezahnung |
| 10050 | Kegelrad auf der Greiferwelle (getrieben) | 46715 x N | Stichplatte zu Nr. 46714 |
| 10052 | Kegelradgehäusehälfte (vordere) | | |
| 10053 | Kegelradgehäusehälfte (hintere) | | |
| <u>10054</u> | Kegelradgehäuse vollst. (unteres, vorderes),
best. aus: Nr. 70; 10052; 10053 | | |
| 10056 | Kapsellüfter-Führungsstift | | |
| 10057 | Kapsellüfter-Stellplättchen | | |

N = écartement des aiguilles

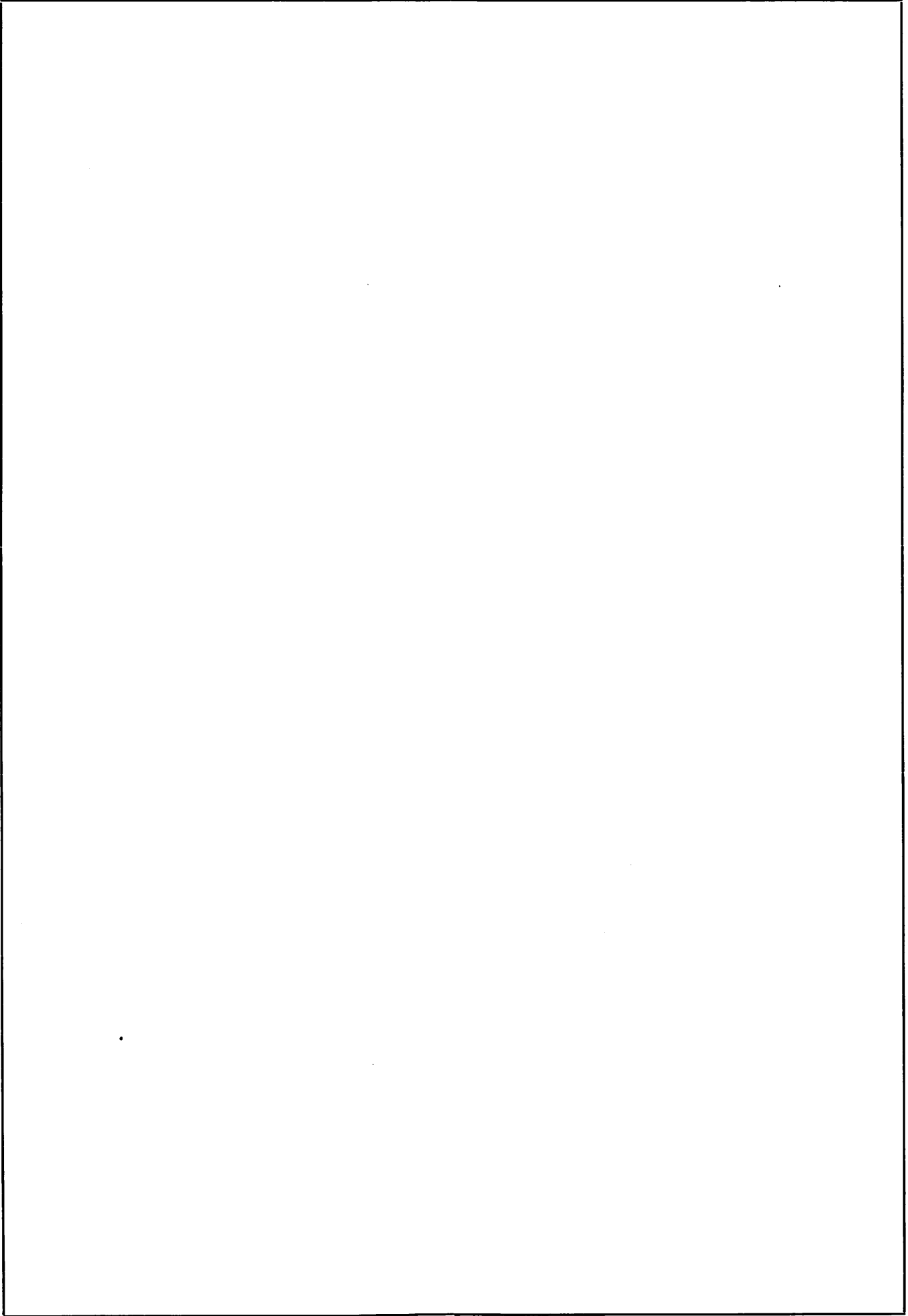
58	Vis de fixation p. n° 10121	10061 x N	Plaque à glissière du plateau de fond, arrière
62	Vis de fixation p. n° 10057	10062	Plaque à glissière médiane du plateau de fond
68	Vis de serrage p. n° 10146	10063	Ressort de freinage p. n° 10064
70	Vis de fixation p. n° 10054	10064	Plaquette de freinage p. n° 10065
73	Vis de fixation p. n° 10054	10065	Plaque à glissière médiane du plateau de fond, complète, compr. nos: 10062; 10063; 10064
82	Vis de fixation p. n° 26830	10066	Support de griffe
150	Vis de fixation p. nos 10042; 10043; 10044	10079	Canette
290	Vis de fixation p. nos 2164; 10221	10089	Arbre de crochet avec goujon d'entraînement n° 10088
390	Vis de fixation p. n° 10166	10099	Ressort p. n° 10061
407	Vis de fixation p. la griffe	10100	Goupille p. n° 10099
422	Vis de fixation p. n° 46715	10121	Carter p. pignons coniques, inférieur, arrière, complet, compr. nos 58; 10122; 10123
503	Vis à portée p. n° 5673	10122	Partie avant de carter p. pignons coniques, p. n° 10121
505	Vis de fixation p. nos 10058; 10059	10123	Partie arrière de carter p. pignons coniques, p. n° 10121
525	Vis de fixation p. n° 10161	10126	Maneton avant de la barre de mouvement en hauteur de la griffe
529	Vis de fixation p. nos 10178; 10848	10146	Maneton de la barre de mouvement en longueur de la griffe
560	Vis de serrage p. nos 10126; 10223	10157	Capsule inférieure, complète, compr. nos: 10070 loquet 10071 axe p. n° 10070 10072 ressort de pression p. n° 10073 10073 broche p. ressort de pression 10156 capsule inférieure
680	Vis de fixation p. n° 10046	10158	Capsule supérieure (boîte à canette)
687	Vis de fixation p. n° 10050	10159	Capsule supérieure, complète, compr. nos: 390; 928; 10158; 10166
689	Vis de fixation p. nos 10046; 10048	10161	Crochet, p. n° 10165
783	Vis de fixation p. nos 2164; 10221	10165	Crochet avec capsules, complet, compr. nos: 529; 10157 compl.; 10159 compl.; 10161; 10167; 10178
785	Vis de fixation p. nos 10211; 19853	10166	Ressort de tension p. capsule
928	Vis de réglage p. n° 10166	10167	Garde-aiguille p. n° 10165
1536	Ecrou p. n° 503	10178	Archet de crochet à pointe; sans pointe, n° 10848
2164	Goujon à pointe p. n° 6806	10211	Axe p. support de griffe
5673	Patin p. n° 10126	10212	Barre de mouvement en longueur de la griffe
6806	Barre de mouvement en hauteur de la griffe	10221	Goujon à pointe p. n° 10212
8081	Douille de graissage	10223	Maneton arrière de la barre de mouvement en hauteur de la griffe
9149	Mèche de graissage p. nos 6806; 10212	10940	Rondelle p. n° 505
9359	Maneton de la barre de mouvement en hauteur de la griffe, complet, compr. nos: 503; 560; 1536; 5673; 10126	11264	Dégageur de capsule
10041	Arbre de commande du crochet	19853	Bague d'arrêt réglable p. n° 10041
10042	Douille avant p. arbre de commande du crochet	26830	Ressort de butée p. n° 10061
10043	Douille médiane p. arbre de commande du crochet	46714 x N	Griffe, dents de scie
10044	Douille arrière p. arbre de commande du crochet	46715 x N	Plaque à aiguille p. n° 46714
10046	Contre-pignon conique arrière sur l'arbre de commande du crochet		
10048	Pignon conique de commande avant sur l'arbre de commande du crochet		
10050	Contre-pignon conique sur l'arbre du crochet		
10052	Partie avant du carter p. pignons coniques		
10053	Partie arrière du carter p. pignons coniques		
10054	Carter p. pignons coniques, inférieur, avant, complet, compr. nos: 70; 10052; 10053		
10056	Pivot de guidage p. dégageur de capsule		
10057	Plaque de réglage du dégageur de capsule		
10058	Chevalet p. crochet gauche		
10059	Chevalet p. crochet droit		
10060 x N	Plaque à glissière du plateau de fond, avant		

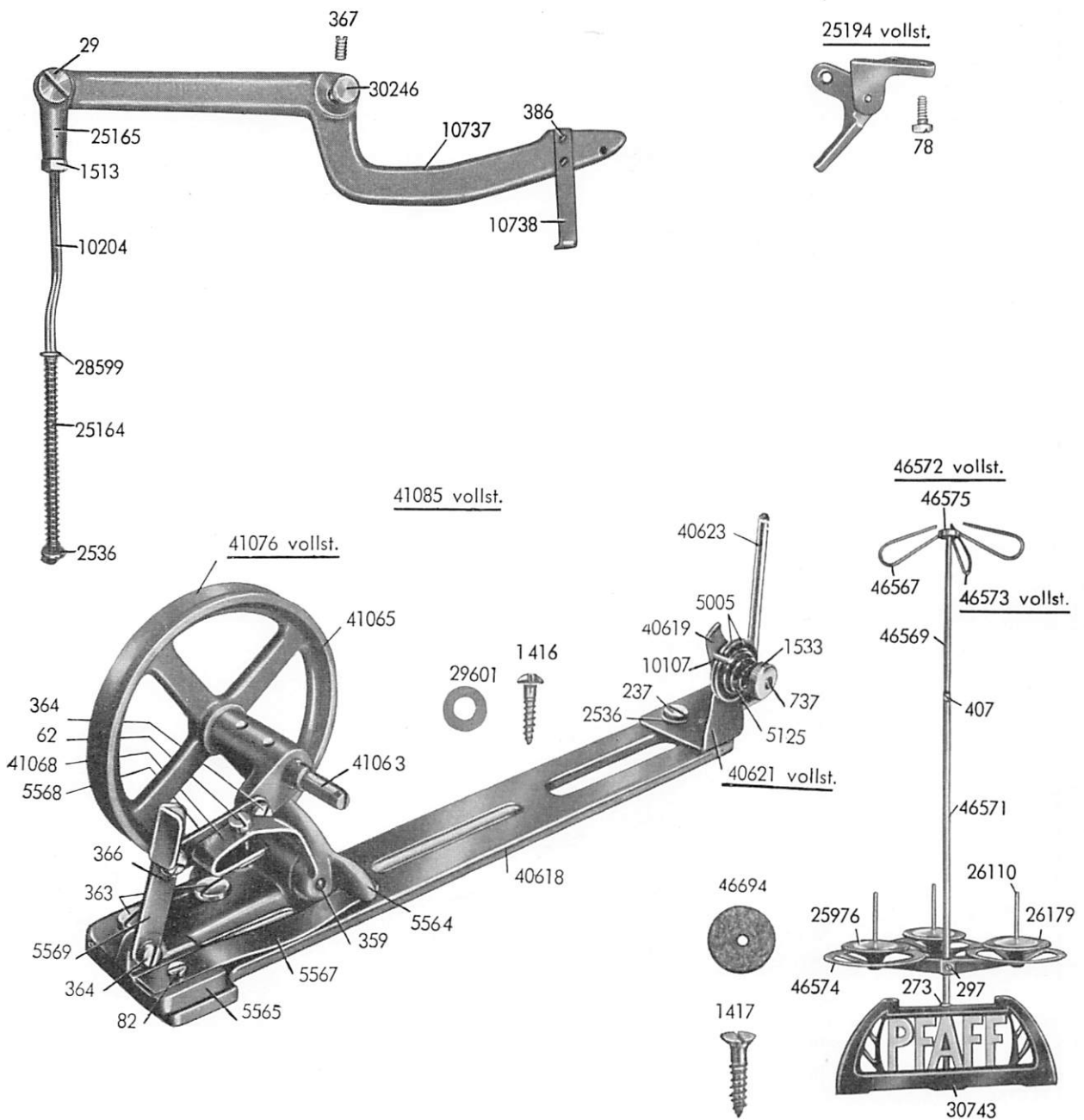
N = Needle gauge

- 58 Fastening screw for No. 10121
 62 Fastening screw for No. 10057
 68 Binding screw for No. 10146
 70 Fastening screw for No. 10054
 73 Fastening screw for No. 10054
 82 Fastening screw for No. 26830
 150 Fastening screw for Nos. 10042; 10043; 10044
 290 Fastening screw for Nos. 2164; 10221
 390 Fastening screw for No. 10166
 407 Feed dog set screw
 422 Fastening screw for No. 46715
 503 Hinge screw for No. 5673
 505 Fastening screw for Nos. 10058; 10059
 525 Fastening screw for No. 10161
 529 Fastening screw for Nos. 10178; 10848
 560 Binding screw for Nos. 10126; 10223
 680 Fastening screw for No. 10046
 687 Fastening screw for No. 10050
 689 Fastening screw for Nos. 10046; 10048
 783 Fastening screw for Nos. 2164; 10221
 785 Fastening screw for Nos. 10211; 19853
 928 Regulating screw for No. 10166
 1536 Nut for No. 503
 2164 Center pin for No. 6806
 5673 Slide block for No. 10126
 6806 Feed lifting shaft
 8081 Oil cap bushing
 9149 Oil wick for Nos. 6806; 10212
 9359 Feed lifting shaft crank, complete, consisting of Nos. 503; 560; 1536; 5673; 10126
 10041 Hook driving shaft
 10042 Hook driving shaft bushing, front
 10043 Hook driving shaft bushing, center
 10044 Hook driving shaft bushing, rear
 10046 Hook driving shaft bevel gear, driven, rear
 10048 Hook driving shaft bevel gear, driving, front
 10050 Hook shaft bevel gear, driven
 10052 Bevel gear casing, front half
 10053 Bevel gear casing, rear half
 10054 Bevel gear casing lower, front, complete, consisting of Nos. 70; 10052; 10053
 10056 Mechanical opener lever guide pin
 10057 Mechanical opener lever adjusting collar
 10058 Hook bearing bracket, left
 10059 Hook bearing bracket, right
 10060 x N Bed slide, front
 10061 x N Bed slide, rear
 10062 Bed slide, center
 10063 Bed slide flat spring
 10064 Bed slide flap
 10065 Bed slide, center, complete, consisting of Nos. 10062; 10063; 10064
 10066 Feed dog carrier
 10079 Bobbin
 10089 Hook shaft with driving pin No. 10088
 10099 Spring for No. 10061
 10100 Pin for No. 10099
 10121 Bevel gear casing, lower, rear, complete, consisting of Nos. 58; 10122; 10123
 10122 Bevel gear casing, front half, for No. 10121
 10123 Bevel gear casing, rear half, for No. 10121
 10126 Feed lifting shaft crank, front
 10146 Feed driving shaft crank
 10157 Bobbin case base, complete, consisting of No. 10070 Latch
 No. 10071 Hinge pin for No. 10070
 No. 10072 Pressure spring for No. 10073
 No. 10073 Spring stud
 No. 10156 Bobbin case base
 10158 Bobbin case cap
 10159 Bobbin case cap, complete, consisting of Nos. 390; 928; 10158; 10166
 10161 Hook
 10165 Hook, with bobbin case, complete, consisting of Nos. 529; 10157 complete; 10159 complete; 10161; 10167; 10178
 10166 Bobbin case tension spring
 10167 Needle guard for No. 10165
 10178 Hook gib, with point w/o point No. 10848
 10211 Feed dog carrier hinge stud
 10212 Feed driving shaft
 10221 Center pin for No. 10212
 10223 Feed lifting shaft crank, rear
 10940 Washer for No. 505
 11264 Mechanical opener lever
 19853 Set collar for Nr. 10041
 26830 Stop spring for No. 10061
 46714 x N Feed dog, sawtooth cut
 46715 x N Needle plate for No. 46714

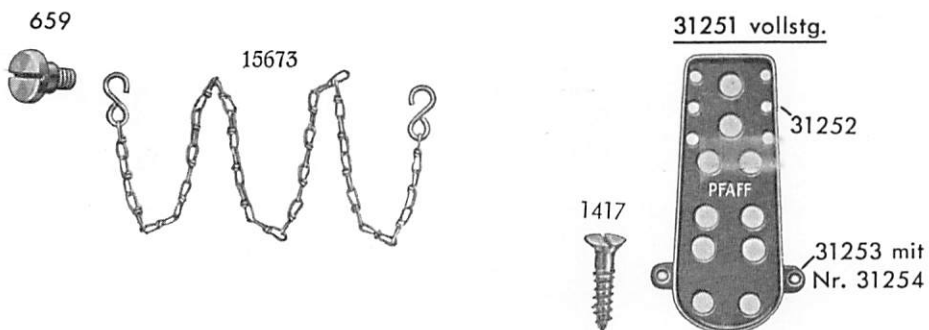
N = Distancia entre agujas

- 58 Tornillo de sujeción para n.º 10121
62 Tornillo de sujeción para n.º 10057
68 Tornillo de presión para n.º 10146
70 Tornillo de sujeción para n.º 10054
73 Tornillo de sujeción para n.º 10054
82 Tornillo de sujeción para n.º 26830
150 Tornillo de sujeción para n.ºs 10042; 10043 y 10044
290 Tornillo de sujeción para n.ºs 2164 y 10221
390 Tornillo de sujeción para n.º 10166
407 Tornillo de sujeción para el impelente de dientes
422 Tornillo de sujeción para n.º 46715
503 Tornillo de articulación para n.º 5673
505 Tornillo de sujeción para n.ºs 10058 y 10059
525 Tornillo de sujeción para n.º 10161
529 Tornillo de sujeción para n.ºs 10178 y 10848
560 Tornillo de presión para n.ºs 10126 y 10223
680 Tornillo de sujeción para n.º 10046
687 Tornillo de sujeción para n.º 10050
689 Tornillo de sujeción para n.ºs 10046 y 10048
783 Tornillo de sujeción para n.ºs 2164 y 10221
785 Tornillo de sujeción para n.ºs 10211 y 19853
928 Tornillo de regulación para n.º 10166
1536 Tuerca para n.º 503
2164 Clavija cónica para n.º 6806
5673 Patín para n.º 10126
6806 Eje elevador del impelente de dientes
8081 Manguito de cierre del engrase
9149 Mecha de engrase para n.ºs 6806 y 10212
9359 Manivela del eje elevador del impelente de dientes, completa, compuesta de los n.ºs 503; 560; 1536; 5673 y 10126
10041 Eje de impulsión del garfio
10042 Casquillo delantero del eje de impulsión del garfio
10043 Casquillo central del eje de impulsión del garfio
10044 Casquillo posterior del eje de impulsión del garfio
10046 Engranaje cónico posterior, impulsado, del eje de impulsión del garfio
10048 Engranaje cónico delantero, impulsor, del eje de impulsión del garfio
10050 Engranaje cónico impulsado en el eje del garfio
10052 Mitad delantera de la caja del engranaje cónico
10053 Mitad posterior de la caja del engranaje cónico
10054 Caja del engranaje cónico inferior, delantera completa, compuesta de los n.ºs 70; 10052 y 10053
10056 Espiga de guía del abridor mecánico de la cápsula
10057 Plaquita de ajuste del abridor mecánico de la cápsula
10058 Soporte izquierdo del garfio
10059 Soporte derecho del garfio
10060 x N Tapa corredera delantera de la cama
10061 x N Tapa corredera trasera de la cama
10062 Tapa corredera central de la cama
10063 Muelle de freno para n.º 10064
10064 Plaquita de freno para n.º 10065
10065 Tapa corredera central de la cama, compl., compuesta de los n.ºs 10062; 10063 y 10064
10066 Portaimpelente de dientes
10079 Canilla
10089 Eje del garfio con perno de arrestre n.º 10088
10099 Muelle para n.º 10061
10100 Pasador para n.º 10099
10121 Caja inferior, posterior, del engranaje cónico completa, compuesta de los n.ºs 58; 10122 y 10123
10122 Mitad delantera de la caja del engranaje cónico para n.º 10121
10123 Mitad posterior de la caja del engranaje cónico para n.º 10121
10126 Manivela delantera del eje elevador del impelente de dientes
10146 Manivela del eje impulsor del impelente de dientes
10157 Parte inferior de la cápsula de bobina, completa, compuesta de n.º 10070 Plaquita de cierre n.º 10071 Espiga de articulación para n.º 10070 n.º 10072 Muelle de presión para n.º 10073 n.º 10073 Perno de muelle de presión n.º 10156 Parte inferior de la cápsula de bobina
10158 Parte superior de la cápsula de bobina
10159 Parte superior de la cápsula de bobina completa, compuesta de los n.º 390, 928, 10158 y 10166
10161 Garfio para n.º 10165
10165 Garfio completo con cápsula de bobina, completo, compuesto de los n.ºs 529; 10157 compl.; 10159 compl.; 10161; 10167 y 10178
10166 Muelle tensor de la cápsula de bobina
10167 Chapa de protección de la aguja para n.º 10165
10178 Arco del garfio con punta (sin punta n.º 10848)
10211 Eje de apoyo del impelente de dientes
10212 Eje impulsor del impelente de dientes
10221 Pasador cónico para n.º 10212
10223 Manivela posterior del eje elevador del impelente de dientes
10940 Arandela para n.º 505
11264 Abridor mecánico de la cápsula
19853 Anillo de ajuste para n.º 10041
26830 Muelle de tope para n.º 10061
46714 x N Impelente de dientes en sierra
46715 x N Plancha de aguja para n.º 46714





Ergänzungsteile zur Betätigung des Stichstellers durch Fußumschaltung



29 Gelenkschraube zu Nr. 25165	25165 Lüfterhebelöse
62 Stellschraube zu Nr. 41068	25194 Kniehebel-Scharniergehäuse vollst., best. aus: Nr. 1916 Knebel-Kerbstift Nr. 25184 Schaniergehäuse Nr. 25190 Scharnierhebel
78 Befestigungsschraube zu Nr. 25194	25976 Gußteller zu Nr. 26179
82 Befestigungsschraube zu Nr. 5567	26110 Garnrollenführungsstift
237 Befestigungsschraube zu Nr. 40621	26179 Garnrollenteller
273 Befestigungsschraube zu Nr. 46571	28599 Seeger Sicherung zu Nr. 10204
297 Befestigungsschraube zu Nr. 46574	29601 Unterlagscheibe zu Nr. 1416
359 Gelenkschraube zu Nr. 5564; 5565	30246 Gelenkbolzen zu Nr. 10737
363 Befestigungsschraube zu Nr. 41076	30743 Radschutz zu Nr. 46572
364 Befestigungsschraube zu Nr. 5568; 5569	40618 Trägerplatte zu Nr. 41085
366 Verbindungsschraube zu Nr. 5568; 5569	40619 Spulervorspannungswinkel
367 Befestigungsschraube zu Nr. 30246	40621 Spulervorspannung vollst., best. aus: Nr. 737; 1533; 5005; 5125; 10107; 40619; 40623
386 Befestigungsschraube zu Nr. 10738	40623 Garnrollenstift
407 Befestigungsschraube zu Nr. 46569	41063 Spulerspindel
737 Spannungsbolzen	41065 Spulerrad
1416 Holzschraube zu Nr. 41085	41068 Spulerauslöse-Stellfeder
1417 Holzschraube zu Nr. 46572	41076 Tischplattenspuler vollst., best. aus: Nr. 62; 82; 359; 364; 366; 5564; 5565; 5567; 5568; 5569; 41063; 41065; 41068
1513 Mutter zu Nr. 10204	41085 Kraftbetriebsspulervorrichtung vollst., best. aus: Nr. 237; 363; 2536; 40618; 40621 vollst.; 41076 vollst.
1533 Spannungsmutter	46567 Fadenführungsbügel
2536 Unterlagscheibe zu Nr. 237; 25164	46569 Fadenführungsbügel-Trägerstange
5005 Spannungsscheibe	46571 Garnrollen-Trägerstange
5125 Spannungsfeder	46572 Garnrollenständer vollst., best. aus: Nr. 273; 297; 25976; 26110; 26179; 30743; 46571; 46573 vollst.; 46574; 46694
5564 Spulergehäuse	46573 Fadenführung vollst., best. aus: Nr. 407; 46567; 46569; 46575
5565 Spulergehäuse-Träger	46574 Garnrollenträger
5567 Spulerauslösefeder	46575 Fadenführungsbügel-Träger
5568 Spulerauslöseglied	46694 Filzunterlage zu Nr. 26179
5569 Anschlagstück zu Nr. 5568	
10107 Arretierstift zu Nr. 5005	
10204 Lüfterhebel-Zugstange	
10737 Lüfterhebel	
10738 Hebewinkel zu Nr. 10737	
25164 Feder zu Nr. 10204	

Ergänzungsteile zur Betätigung des Stichstellers durch Fußumschaltung

659 Befestigungsschraube zum Stichsteller (seitlich) zu Nr. 15673	31251 Fußtritt vollst., best. aus: Nr. 31252; 31253; 31254
1417 Befestigungsschraube zu Nr. 31251	31252 Fußtritt
15673 Zugkette	31253 Fußtrittlager
	31254 Gelenkbolzen zu Nr. 31252; 31253

29 Vis à portée p. n° 25165	25165 Œillet p. genouillère
62 Vis de réglage p. n° 41068	25194 Corps de charnière p. genouillère, complet, compr. nos: 1916 goupille fendue 25184 corps de charnière 25190 levier de charnière
78 Vis de fixation p. n° 25194	25976 Disque dérouleur de fil en fonte, p. n° 26179
82 Vis de fixation p. n° 5567	26110 Broche à bobine
237 Vis de fixation p. n° 40621	26179 Disque porte-bobine
273 Vis de fixation p. n° 46571	28599 Arrêt Seeger p. n° 10204
297 Vis de fixation p. n° 46574	29601 Rondelle p. n° 1416
359 Vis à portée p. nos 5564; 5565	30246 Boulon d'articulation p. n° 10737
363 Vis de fixation p. n° 41076	30743 Garde-volant p. n° 46572
364 Vis de fixation p. nos 5568; 5569	40618 Plaque-support p. n° 41085
366 Vis de jonction p. nos 5568; 5569	40619 Support de prétension du dévidoir
367 Vis de fixation p. n° 30246	40621 Prétension de dévidoir, complète, compr. nos: 737; 1533; 5005; 5125; 10107; 40619; 40623
386 Vis de fixation p. n° 10738	40623 Broche à bobine
407 Vis de fixation p. n° 46569	41063 Broche de dévidoir
737 Goujon de tension	41065 Poulie de dévidoir
1416 Vis à bois p. n° 41085	41068 Ressort réglable p. débrayage du dévidoir
1417 Vis à bois p. n° 46572	41076 Dévidoir de table, complet, compr. nos: 62; 82; 359; 364; 366; 5564; 5565; 5567; 5568; 5569; 41063; 41065; 41068
1513 Ecrou p. nos 10204	41085 Dévidoir p. banc de force motrice, complet, compr. nos: 237; 363; 2536; 40618; 40621 complet; 41076 complet
1533 Ecrou de tension	46567 Etrier guide-fil
2536 Rondelle p. nos 237; 25164	46569 Barre p. support d'étrier
5005 Disque de tension	46571 Barre de porte-bobine
5125 Ressort de tension	46572 Porte-bobine, complet, compr. nos: 273; 297; 25976; 26110; 26179; 30743; 46571; 46573 complet; 46574; 46694
5564 Corps de dévidoir	46573 Dispositif guide-fil, complet, compr. nos: 407; 46567; 46569; 46575
5565 Support du corps de dévidoir	46574 Porte-bobine
5567 Ressort de débrayage du dévidoir	46575 Support d'étrier
5568 Levier débrayeur du dévidoir	46694 Rondelle de feutre p. n° 26179
5569 Butée p. n° 5568	
10107 Goupille d'arrêt p. n° 5005	
10204 Tringle p. levier de genouillère	
10737 Levier de genouillère	
10738 Equerre de relevage p. n° 10737	
25164 Ressort p. n° 10204	

Pièces complémentaires pour la commande du règle-point par pédale

659 Vis de fixation latérale p. règle-point, p. n° 15673	31251 Pédale complète, compr. nos: 31252; 31253; 31254
1417 Vis de fixation p. n° 31251	31252 Pédale
15673 Chaînette	31253 Support de pédale
	31254 Boulon d'articulation p. nos 31252; 31253

29 Hinge screw for No. 25165	25164 Spring for No. 10204
62 Set screw for No. 41068	25165 Presser bar lifting lever joint
78 Fastening screw for No. 25194	25194 Hinge bracket, complete, consisting of No. 1916 Dowel pin, grooved No. 25184 Hinge bracket No. 25190 Bellcrank lever
82 Fastening screw for No. 5567	25976 Spool disc, cast iron, for No. 26179
237 Fastening screw for No. 40621	26110 Spool pin
273 Fastening screw for No. 46571	26179 Spool disc, plastic
297 Fastening screw for No. 46574	28599 Snap ring for No. 10204
359 Hinge screw for Nos. 5564; 5565	29601 Washer for No. 1416
363 Fastening screw for No. 41076	30246 Fulcrum stud for No. 10737
364 Fastening screw for Nos. 5568; 5569	30743 Belt guard for No. 46572
366 Connection screw for Nos. 5568; 5569	40618 Bobbin winder base for No. 41085
367 Fastening screw for No. 30246	40619 Bobbin winder tension bracket
386 Fastening screw for No. 10738	40621 Bobbin winder tension, complete, consisting of Nos. 737; 1533; 5005; 5125; 10107; 40619; 40623
407 Fastening screw for No. 46569	40623 Spool pin
737 Tension stud	41063 Bobbin winder spindle
1416 Wood screw for No. 41085	41065 Bobbin winder pulley
1417 Wood screw for No. 46572	41068 Bobbin winder throw-off spring
1513 Nut for No. 10204	41076 Bobbin winder, table model, complete, consisting of Nos. 62; 82; 359; 364; 366; 5564; 5565; 5567; 5568; 5569 41063; 41065; 41068
1533 Tension stud nut	41085 Bobbin winder, power model, complete, consisting of Nos. 237; 363; 25976; 26110; 40621 complete; 41076 complete
2536 Washer for No. 237; 25164	46567 Thread guide
5005 Tension disc	46569 Thread guide rod
5125 Tension spring	46571 Spool rest rod
5564 Bobbin winder frame	46572 Thread unwinder, complete, consisting of Nos. 273; 297; 25976; 26110; 26179; 30743; 46571; 46573 complete, 46574; 46694
5565 Bobbin winder frame bracket	46573 Thread guide assembly, complete, consisting of Nos. 407; 46567; 46569; 46575
5567 Bobbin winder stop motion spring	46574 Spool rest
5568 Bobbin winder throw-off link	46575 Thread guide position cup
5569 Bobbin winder engaging lever	46694 Felt washer for No. 26179
10107 Tension disc position pin for No. 5005	
10204 Presser bar lifting pitman rod	
10737 Lifting lever	
10738 Angular member for No. 10737	

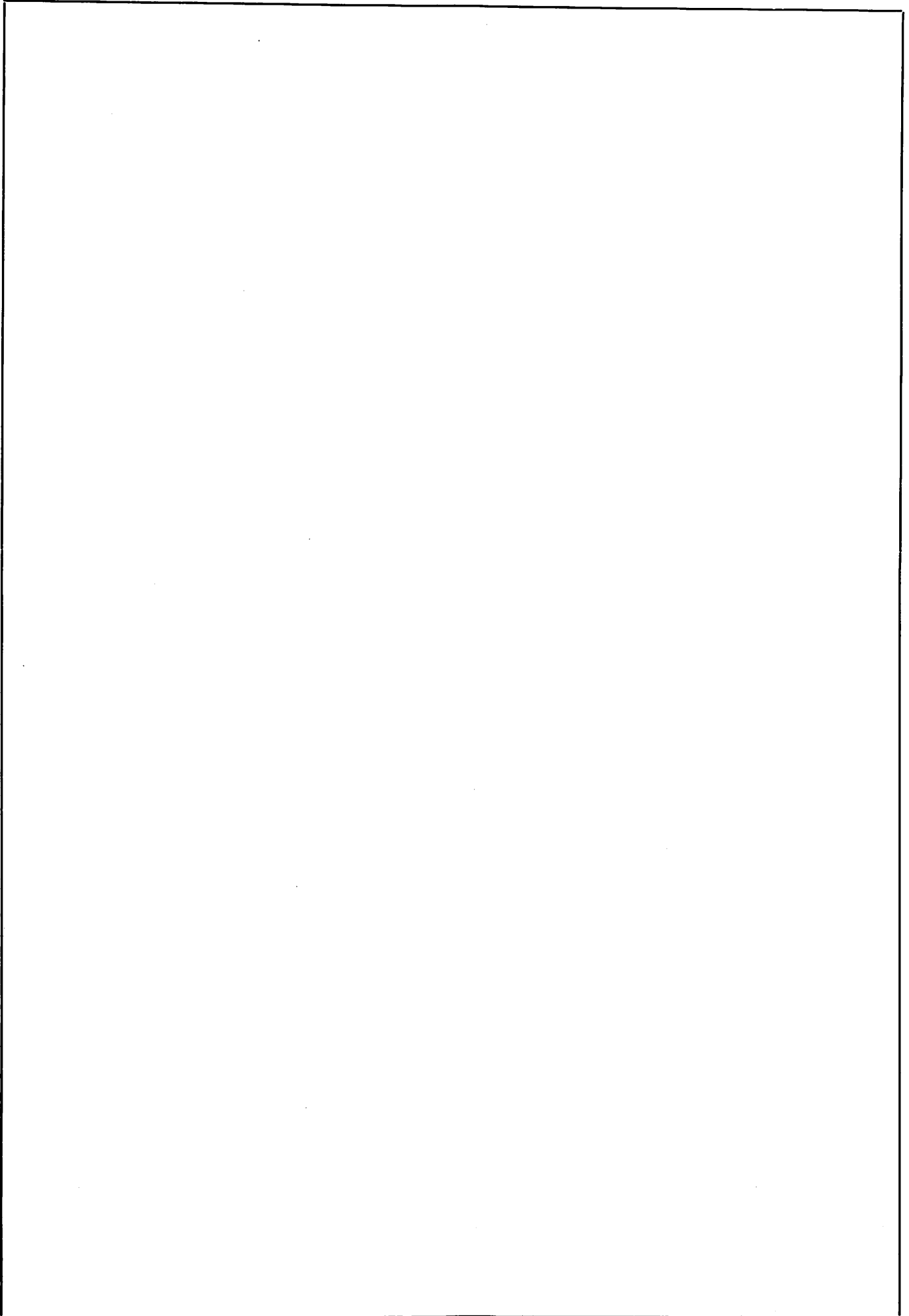
Supplementary Parts for the Foot-actuated Stitch Regulator

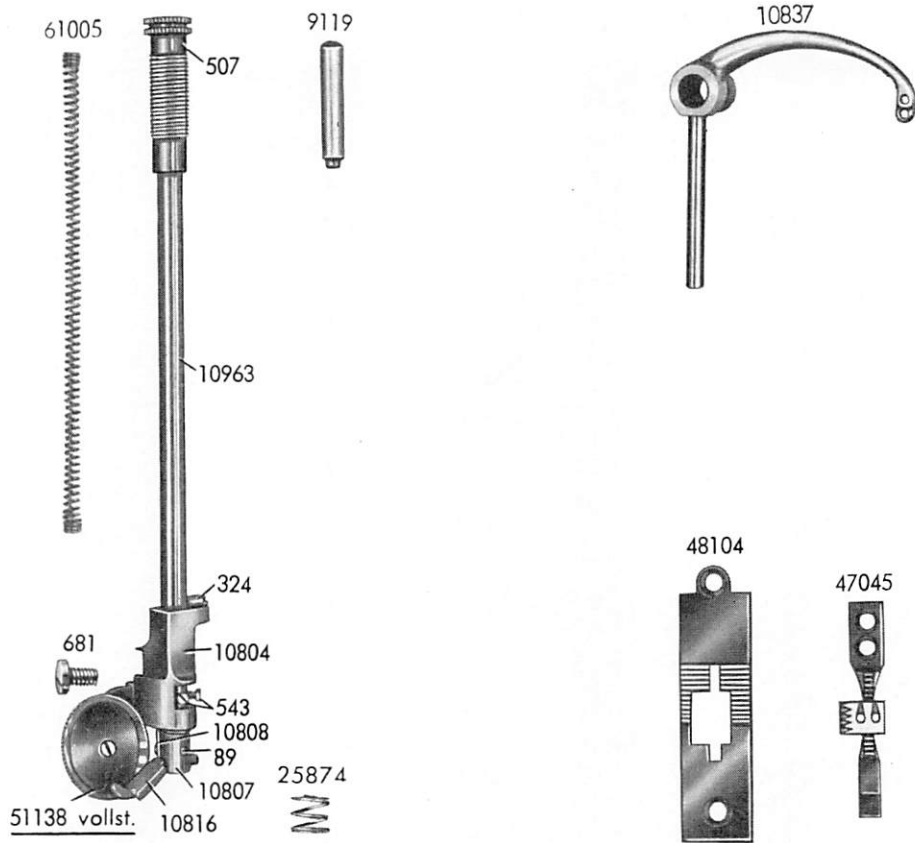
659 Stitch regulator set screw, lateral, for No. 15673	31251 Treadle, complete, consisting of Nos. 31252; 31253; 31254
1417 Fastening screw for No. 31251	31252 Treadle
15673 Chain	31253 Treadle bearing
	31254 Fulcrum stud for Nos. 31252; 31253

29 Tornillo de articulación para n.º 25165	25976 Platillo de hierro fundido para n.º 26179
62 Tornillo de ajuste para n.º 41068	26110 Espiga guiacarrete
78 Tornillo de sujeción para n.º 25194	26179 Platillo para carretes
82 Tornillo de sujeción para n.º 5567	28599 Seguro Seeger para n.º 10204
237 Tornillo de sujeción para n.º 40621	29601 Arandela para n.º 1416
273 Tornillo de sujeción para n.º 46571	30246 Perno de articulación para n.º 10737
297 Tornillo de sujeción para n.º 46574	30743 Protección de la rueda para n.º 46572
359 Tornillo de articulación para n.ºs 5564 y 5565	40618 Placa de apoyo para n.º 41085
363 Tornillo de sujeción para n.º 41076	40619 Escuadra para la tensión preliminar del devanador
364 Tornillo de sujeción para n.º 5568 y 5569	40621 Tensión preliminar del devanador, compl., compuesta de los n.ºs 737; 1533; 5005; 5125; 10107; 40619 y 40623
366 Tornillo de unión para n.ºs 5568 y 5569	40623 Espiga portacarrete
367 Tornillo de sujeción para n.º 30246	41063 Husillo o eje del devanador
386 Tornillo de sujeción para n.º 10738	41065 Volante del devanador
407 Tornillo de sujeción para n.º 46569	41068 Muelle de ajuste del desembague del devanador
737 Perno tensor	41076 Devanador de mesa completo, compuesto de los n.ºs 62; 82; 359; 364; 366; 5564; 5565; 5567; 5568; 5569; 41063; 41065 y 41068
1416 Tirafondo para n.º 41085	41085 Devanador completo, para fuerza motriz, compuesto de los n.ºs 237; 363; 2536; 40618; 40621 compl. y 41076 compl.
1417 Tirafondo para n.º 46572	46567 Estribo guíahilos
1513 Tuerca para n.º 10204	46569 Barra portaestribo del guíahilos
1533 Tuerca de tensión	46571 Barra portacarretes
2536 Arandela para n.ºs 237 y 25164	46572 Estante portacarretes completo, compuesto de los n.ºs 273; 297; 25976; 26110; 26179; 30743; 46571; 46573 compl; 46574 y 46694
5005 Disco de tensión	46573 Guíahilo completo, compuesto de los n.ºs 407, 46567, 46569 y 46575
5125 Muelle de tensión	46774 Portacarretes
5564 Caja de devanador	46575 Portaestribo guíahilo
5565 Partacaja de devanador	46994 Fieltro para n.º 26179
5567 Muelle de desembague del devanador	
5568 Desembrague del devanador	
5569 Pieza de tope para n.º 5568	
10107 Espiga de tope para n.º 5005	
10204 Biela para la palanca de rodilla	
10737 Palanca de rodilla	
10738 Escuadra elevadora para n.º 10737	
25164 Muelle para n.º 10204	
25165 Ojete de la palanca de rodilla	
25194 Caja de bisagra para la palanca de rodilla completa, compuesta de los n.º 1916 espiga entallada n.º 25184 Caja de bisagras n.º 25190 Palanca de bisagras	

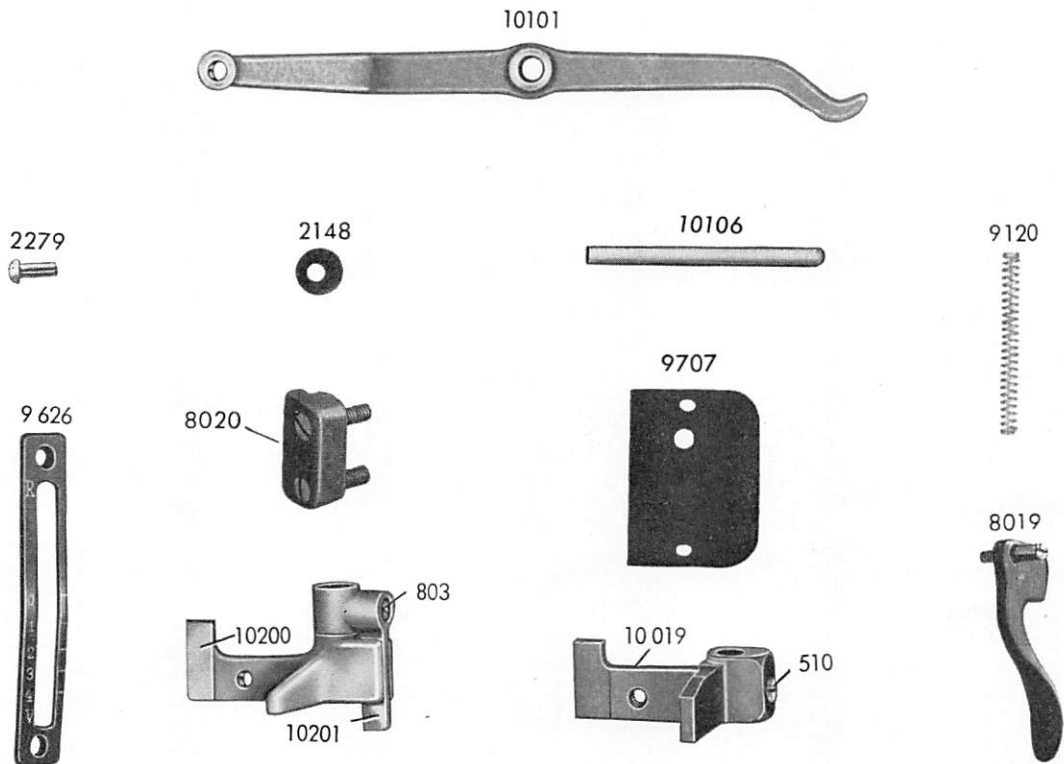
Piezas suplementarias para el manejo del regulador de puntadas mediante conmutador de pedal

659 Tornillo de sujeción lateral del regulador de puntadas para n.º 15673	31251 Pedal completo, compuesto de los n.ºs 31252; 31253 y 31254
1417 Tornillo de sujeción para n.º 31251	31252 Pedal
15673 Cadena de tracción	31253 Cojinete de pedal
	31254 Perno de articulación para n.ºs 31252 y 31253





Veraltete Teile



N = Nadelabstand

- 89 Befestigungsschraube zu Nr. 10808
- 324 Stellschraube zu Nr. 10804
- 507 Stoffdruck-Regulierschraube
- 543 Anschlagsschraube zu Nr. 10807
- 681 Befestigungsschraube zu Nr. 51138
- 9119 Federbolzen zu Nr. 61005
- 10804 Rollfußträger
- 10807 Drückerfußhalter
- 10808 Klemmplättchen zu Nr. 10816; 10882
- 10816 x N Drückerfuß mit Zinken rechts oder
Nr. 10882 mit Zinken in der Mitte
- 10837 Fadenhebel (Ausf. A; B; Leder)
- 10963 Stoffdrückerstange
- 25874 Druckfeder
- 47045 x N Transporteur, Sägezahnung
- 48104 x N Stichplatte zu Nr. 47045
- 51138 Lagernadel-Rollfuß vollst., best. aus:
Nr. 1027 Befestigungsschraube zu Nr. 1913
Nr. 1665 Abschlußschraube zu Nr. 51139
Nr. 1913 Rollfuß-Rolle
Nr. 46187 Lagernadeln (16 Stück)
Nr. 51139 Rollfuß-Schenkel
- 61005 Stoffdruckfeder (innere)

Veraltete Teile

- 510 Befestigungsschraube zu Nr. 10019
- 803 Befestigungsschraube zu Nr. 10201
- 2148 Unterlagscheibe zu Nr. 2279
(ersetzt durch Nr. 6155)
- 2279 Kerbnagel zu Nr. 2504
(ersetzt durch Nr. 406)
- 8019 Stoffdrückerhebel (normal)
für hohen Hub: Nr. 10139
(ersetzt durch Nr. 10734)
- 8020 Führungsstück zu Nr. 10019; 10200
(ersetzt durch Nr. 10731)
- 9120 Stoffdrückerstangenfeder (innere)
(ersetzt durch Nr. 8199)
- 9626 Stichsteller-Skalablech
(ersetzt durch Nr. 9648)
- 9707 Armabdeckblech (vorderes)
(ersetzt durch Nr. 9715)
- 10019 Stoffdrückerstangennuß
(ersetzt durch Nr. 10200)
- 10101 Lüfterhebel
(ersetzt durch Nr. 10737)
- 10106 Spannungslösestift (normal)
für hohen Hub: Nr. 10171
(ersetzt durch Nr. 8711)
- 10200 Stoffdrückerstangennuß (normal)
für hohen Hub: Nr. 10208
(ersetzt durch Nr. 19846)
- 10201 Führungsstück zu Nr. 10200

N = écartement des aiguilles

- 89 Vis de fixation p. n° 10808
- 324 Vis de réglage p. n° 10804
- 507 Fourreau fileté p. barre du pied presseur
- 543 Vis de butée p. n° 10807
- 681 Vis de fixation p. n° 51138
- 9119 Broche p. ressort n° 61005
- 10804 Support de pied à roulette
- 10807 Support de pied presseur
- 10808 Plaquette de serrage p. nos 10816; 10882
- 10816 x N Pied presseur à fourchons à droite ou, n° 10882, à fourchons au milieu
- 10837 Levier releveur de fil (modèles A, B, cuir)
- 10963 Barre du pied presseur
- 25874 Ressort de pression
- 47045 x N Griffes, dents de scie
- 48104 x N Plaque à aiguille p. n° 47045
- 51138 Pied à roulette à aiguilles, complet, compr. nos:
1027 vis de fixation p. n° 1913
1665 vis de fermeture p. n° 51139
1913 roulette
46187 aiguilles p. palier (16 pièces)
51139 étrier de pied à roulette
- 61005 Ressort intérieur p. barre du pied presseur

Pièces surannées

- 510 Vis de fixation p. n° 10019
- 803 Vis de fixation p. n° 10201
- 2148 Rondelle p. n° 2279
(remplacée par n° 6155)
- 2279 Goupille fendue p. n° 2504
(remplacée par n° 406)
- 8019 Levier p. barre du pied presseur
(exécution normale); p. grand relevage de la barre du pied presseur, n° 10139
(remplacé par n° 10734)
- 8020 Pièce de guidage p. bloc de relevage de la barre du pied presseur, p. nos 10019; 10200
(remplacée par n° 10731)
- 9120 Ressort intérieur p. barre du pied presseur
(remplacé par n° 8199)
- 9626 Plaque à échelle
(remplacée par n° 9648)
- 9707 Plaque de fermeture avant du bras
(remplacée par n° 9715)
- 10019 Bloc de relevage p. barre du pied presseur
(remplacé par n° 10200)
- 10101 Levier de genouillère
(remplacé par n° 10737)
- 10106 Broche de débrayage de tension
(exécution normale); p. grand relevage de la barre du pied presseur, n° 10171
(remplacée par n° 8711)
- 10200 Bloc de relevage p. barre du pied presseur
(exécution normale); p. grand relevage de la barre du pied presseur, n° 10208
(remplacé par n° 19846)
- 10201 Pièce de guidage p. n° 10200

N = Needle Gauge

- 89** Fastening screw for No. 10808
- 324** Set screw for No. 10804
- 507** Presser bar adjusting cap screw
- 543** Stop screw for No. 10807
- 681** Fastening screw for No. 51138
- 9119** Spring stud for No. 61005
- 10804** Roller presser bracket
- 10807** Presser foot bracket
- 10808** Binding shim for Nos. 10816; 10882
- 10816** x N Presser foot with toe at the right or
No. 10882 with toe in the middle
- 10837** Thread take-up (Models A/B — Leather)
- 10963** Presser bar
- 25874** Pressure spring
- 47045** x N Feed dog, sawtooth cut
- 48104** x N Needle plate for No. 47045
- 51138** Needle bearing roller presser, complete,
consisting of
No. 1027 Set screw for No. 1913
No. 1665 End screw for No. 51139
No. 1913 Roller
No. 46187 Bearing needles (16 ea)
No. 51139 Roller presser bracket
- 61005** Presser bar spring, inner

Obsolete Parts

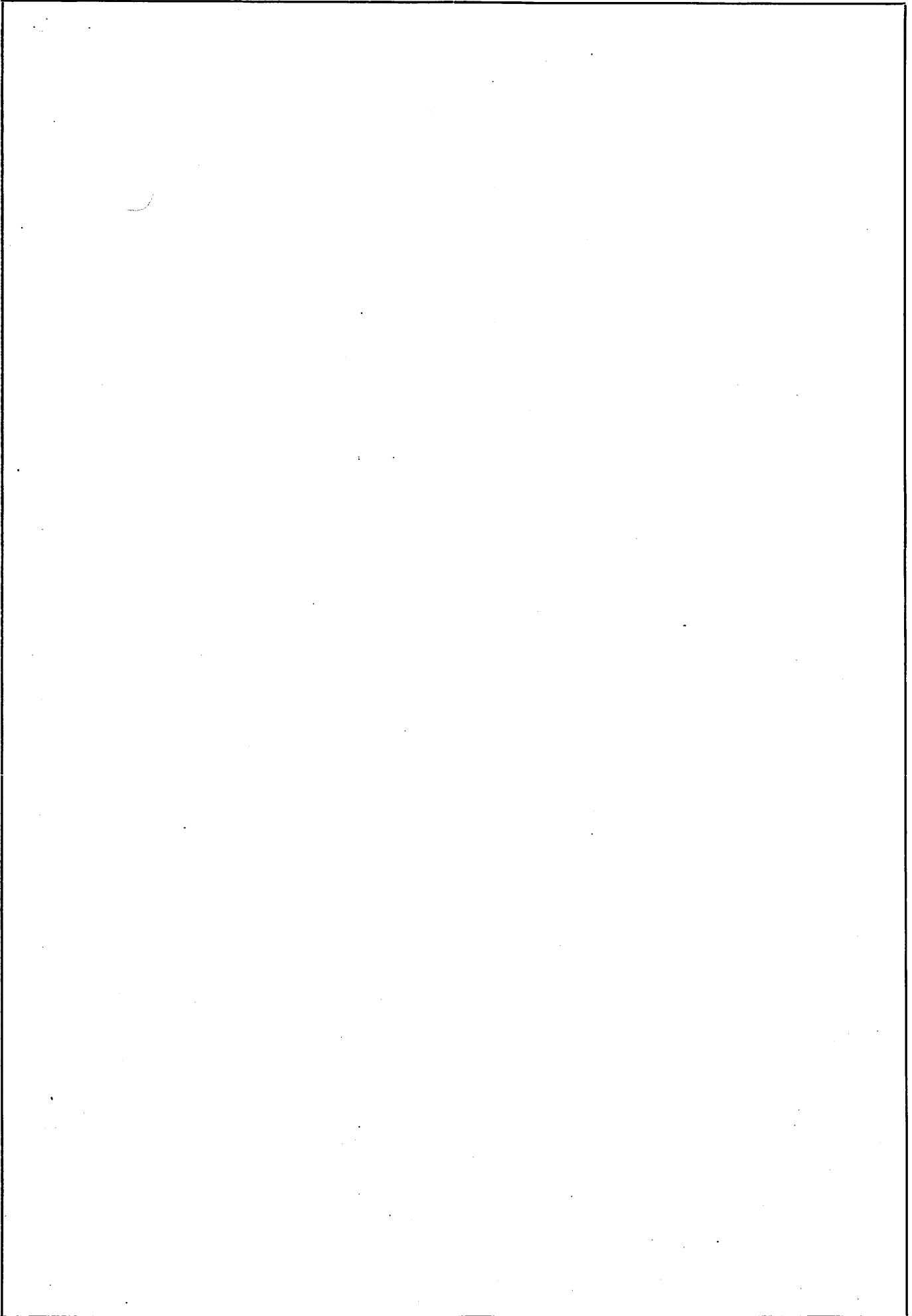
- 510** Fastening screw for No. 10019
- 803** Fastening screw for No. 10201
- 2148** Washer for No. 2279
(replaced by No. 6155)
- 2279** Dowel pin, grooved for No. 2504
(replaced by No. 406)
- 8019** Presser bar lifter (standard)
for high presser bar rise No. 10139
(replaced by No. 10734)
- 8020** Presser bar collar gib for Nos. 10019; 10200
(replaced by No. 10731)
- 9120** Presser bar spring, inner
(replaced by No. 8199)
- 9626** Stitch regulator scale
(replaced by No. 9648)
- 9707** Arm cover, front
(replaced by No. 9715)
- 10019** Presser bar guide collar
(replaced by No. 10200)
- 10101** Lifting lever
(replaced by No. 10737)
- 10106** Tension release pin (standard)
for high presser bar rise No. 10171
(replaced by No. 8711)
- 10200** Presser bar guide collar (standard)
for high presser bar rise No. 10208
(replaced by No. 19846)
- 10201** Guide for No. 10200

N = Distancia entre agujas

- 89** Tornillo de sujeción para n.º 10808
- 324** Tornillo de ajuste para n.º 10804
- 507** Tornillo para regular la presión sobre la tela
- 543** Tornillo de tope para n.º 10807
- 681** Tornillo de sujeción para n.º 51138
- 9119** Perno de muelle para n.º 61005
- 10804** Portapie de rueda
- 10807** Portaprensateelas
- 10808** Chapita de aprisionamiento para n.ºs 10816 y 10882
- 10816 x N** Prensateelas con dientes a la derecha o n.º 10882 con dientes en el centro
- 10837** Tirahilo (modelos A, B y cuero)
- 10963** Barra del prensateelas
- 25874** Muelle de presión
- 47045 x N** Impelente de dientes en sierra
- 48104 x N** Plancha de aguja para n.º 47045
- 51138** Pie de rueda con cojinete de agujas compl., compuesto de
 - n.º 1027 Tornillo de sujeción para n.º 1913
 - n.º 1665 Tornillo de cierre para n.º 51139
 - n.º 1913 Rodillo del pie de rueda
 - n.º 46187 Agujas de cojinete (16 piezas)
 - n.º 51139 Pierna del pie de rueda
- 61005** Muelle interior del prensateelas

Piezas antiguas

- 510** Tornillo de sujeción para n.º 10019
- 803** Tornillo de sujeción para n.º 10201
- 2148** Arandela para n.º 2279
(Sustituída por el n.º 6155)
- 2279** Clavito con entalladuras para n.º 2504
(Sustituído por el n.º 406)
- 8019** Palanca del prensateelas normal para carrera larga: n.º 10139
(Sustituída por el n.º 10743)
- 8020** Pieza de guía para n.ºs 10019 y 10200
(Sustituída por el n.º 10731)
- 9120** Muelle interior de la barra del prensateelas
(Sustituído por el n.º 8199)
- 9626** Chapita de escala para el regulador de puntadas
(Sustituída por el n.º 9648)
- 9707** Tapa delantera del brazo
(Sustituída por el n.º 9715)
- 10019** Collar de la barra del prensateelas
(Sustituído por el n.º 10200)
- 10101** Palanca de rodilla
(Sustituída por el n.º 10737)
- 10106** Espiga normal de desembague de la tensión para carrera larga: n.º 10171
(Sustituída por el n.º 8711)
- 10200** Collar normal de la barra del prensateelas para carrera larga: n.º 10208
(Sustituído por el n.º 19846)
- 10201** Pieza de guía para n.º 10200



Nummern-Verzeichnis - Tableau des Numéros - List of Numbers - Lista des Números

Nr.	Fig.	Nr.	Fig.	Nr.	Fig.	Nr.	Fig.	Nr.	Fig.	Nr.	Fig.
11	II	510	II	5568	IV	10009	I	10173	I	19828	I
19	I	510	V	5569	IV	10013	II	10175	I	19829	I
29	IV	511	I	5604	II	10014	II	10177	II	19830	I
50	II	522	II	5673	III	10015	II	10178	III	19831	I
58	II	525	III	6505	I	10016	II	10179	I	19832	I
58	III	529	III	6525	I	10017	II	10180	I	19833	I
62	I	543	V	6526	I	10018	II	10181	I	19834	II
62	III	560	III	6601	II	10019	V	10183	I	19835	II
62	IV	565	II	6623	II	10021	II	10185	I	19836	II
64	II	568	I	6759	II	10022	II	10186	I	19837	II
68	III	612	I	6806	III	10026	I	10188	I	19840	II
70	I	624	I	8004	II	10027	I	10188	I	19841	II
70	II	655	II	8005	II	10028	I	10195	II	19845	II
70	III	659	IV	8008	I	10031	II	10196	II	19846	I
73	I	660	II	8009	I	10040	II	10197	II	19852	I
73	II	666	I	8011	I	10041	III	10199	II	19853	III
73	III	667	I	8019	V	10042	III	10200	V	20345	II
78	IV	672	II	8020	V	10043	III	10201	V	20346	II
82	I	680	II	8021	I	10044	III	10204	IV	20353	II
82	III	680	III	8035	II	10045	II	10211	III	20359	II
82	IV	681	V	8040	II	10046	III	10212	III	25164	IV
89	I	686	II	8058	II	10048	III	10221	III	25165	IV
89	V	687	I	8059	II	10050	III	10223	III	25194	IV
91	II	687	II	8064	I	10052	III	10728	I	25874	V
150	I	687	III	8081	III	10053	III	10729	I	25976	IV
150	II	689	II	8199	I	10054	III	10730	I	26110	IV
150	III	689	III	8204	II	10056	III	10731	I	26179	IV
152	I	715	II	8711	I	10057	III	10732	I	26570	I
172	I	737	IV	9005	II	10058	III	10733	I	26830	III
225	I	741	II	9118	I	10059	III	10734	I	28201	II
237	I	783	III	9119	V	10060	III	10737	IV	28599	IV
237	IV	785	III	9120	V	10061	III	10738	IV	29093	II
239	I	803	V	9149	III	10062	III	10804	V	29140	II
243	I	885	II	9333	II	10063	III	10807	V	29601	IV
256	I	928	III	9353	II	10064	III	10808	V	30246	IV
257	II	1020	I	9354	II	10065	III	10816	V	30453	II
273	IV	1140	I	9355	II	10066	III	10837	V	30453	II
280	I	1141	II	9359	III	10079	III	10837	V	30743	IV
290	III	1157	I	9602	II	10089	III	10940	III	31251	IV
297	IV	1416	IV	9603	II	10099	III	10963	V	31252	IV
321	II	1417	IV	9604	II	10100	III	11235	II	31253	IV
323	II	1512	II	9605	II	10101	V	11253	I	31254	IV
324	II	1513	IV	9606	II	10106	V	11264	III	40618	IV
324	V	1522	I	9609	II	10107	I	15659	II	40619	IV
340	II	1533	IV	9610	II	10107	IV	15673	IV	40621	IV
359	IV	1536	III	9612	II	10115	I	18811	I	40623	IV
363	IV	1538	II	9616	II	10116	I	18824	II	41063	IV
364	IV	1593	II	9617	II	10121	III	18825	II	41065	IV
366	I	1660	II	9618	II	10122	III	18831	II	41068	IV
366	IV	1809	II	9621	II	10123	III	18832	II	41076	IV
367	IV	1894	II	9622	I	10126	III	18833	II	41085	IV
386	IV	2148	V	9624	II	10127	II	19801	II	46567	IV
390	III	2164	III	9626	V	10128	II	19802	I	46569	IV
398	I	2279	V	9634	II	10129	II	19803	I	46571	IV
405	I	2536	IV	9635	II	10131	II	19805	I	46572	IV
407	III	3100	I	9636	II	10133	II	19807	I	46573	IV
407	IV	4005	I	9644	II	10137	I	19808	I	46574	IV
412	I	4006	I	9646	II	10146	III	19809	I	46575	IV
422	III	5005	IV	9648	II	10152	I	19810	I	46694	IV
469	I	5068	II	9650	II	10157	III	19811	I	46714	III
503	III	5070	II	9707	V	10158	III	19812	I	46715	III
505	III	5125	IV	9715	II	10159	III	19813	I	47045	V
507	I	5564	IV	10002	II	10161	III	19814	I	48104	V
507	V	5565	IV			10165	III	19815	I	51138	V
510	I	5567	IV			10166	III	19818	I	61005	V
						10167	III	19821	I	700058	V
								19822	I	700336	I
								19825	I	701139	I
								19827	I	701513	II
										701674	I