

Bestandteile - Liste

PFAFF

122-6

Liste des pièces détachées

List of Spare Parts

Lista de piezas de repuesto

G.M. PFAFF AG, NÄHMASCHINENFABRIK, KAISERSLAUTERN

Avant-propos

Les pièces détachées mentionnées dans cette nomenclature sont groupées dans la mesure du possible suivant leur disposition dans la machine.

La liste des pièces de la tête, du bras, du plateau de fond et des accessoires pour la PFAFF 122-6 est suivie de la nomenclature des pièces complémentaires du dispositif pour la commande du règle-point par pédale.

Les pièces du crochet, réparties suivant l'emploi, tissu ou cuir, figurent sur le tableau page 6.

Les numéros soulignés se rapportent à des pièces complètes composées de pièces détachées.

Des suppléments, respectivement des changements de numéros résultant de modifications constructives seront publiés sur des feuilles complémentaires.

Nous nous réservons le droit de procéder à toutes les modifications qui puissent nous paraître nécessaires.

Les numéros des pièces figurant dans cette nomenclature sont rapportés suivant l'ordre numérique sur la dernière page.

Décembre 1955

G. M. PFAFF AG
Fabrique de machines à coudre

Preface

The parts illustrated in this catalogue are shown as they are arranged in the machine.

The list of head parts, arm parts, bed plate parts, and accessories for the PFAFF 122-6 has been supplemented by a list of components for the foot-actuated stitch regulator.

The hook components which differ according to the application of the machine may be seen from the table on page 6.

The underlined part numbers refer to assemblies made up of component parts.

Supplements or part number changes necessitated through technical alterations will be published on supplementary sheets.

This publication is made subject to the correction of possible errors and the incorporation of necessary changes which may be initiated at any time.

An index listing all parts in numerical sequence is included on the last page.

All rights reserved.

December 1955

G. M. PFAFF AG
Sewing Machine Factory

Prefacio

Las piezas contenidas en esta lista se han representado, en lo posible, tal y como están dispuestas en la máquina.

A la lista de las piezas de la cabeza, del brazo y de la cama de la PFAFF 122-6 sigue otra de las piezas suplementarias para el accionamiento del regulador de puntadas por pedal de conmutación.

Un cuadro de las piezas constituyentes del garfio, según su empleo para tela o cuero, se encuentra en la página 6.

Los números subrayados se refieren a grupos completos compuestos de varias piezas.

Se publicarán hojas suplementarias que han de contener las innovaciones o los cambios de número exigidos por perfeccionamientos constructivos.

Nos reservamos el derecho de proceder a las modificaciones necesarias.

Un índice numérico de todas las piezas existentes se encuentra al final de la lista.

Diciembre 1955

G. M. PFAFF AG
Fábrica de Máquinas de Coser

Vorwort

Die in dieser Bestandteile-Liste enthaltenen Teile sind nach Möglichkeit so im Zusammenhang dargestellt, wie sie in der Maschine zusammengehören.

Dem Verzeichnis der Kopfteile, Armteile, Grundplattenteile und Zubehör für die PFAFF 122-6 folgt eine Aufstellung der Ergänzungsteile zur Betätigung des Stichstellers durch Fußumschaltung.

Eine Aufstellung der Greiferteile nach ihrem Verwendungszweck, Stoff oder Leder, ist aus der Tabelle auf Seite 6 ersichtlich.

Die unterstrichenen Nummern beziehen sich auf vollständige Teile, die aus Einzelteilen zusammengesetzt sind.

Ergänzungen bzw. Nummernänderungen, welche durch Konstruktionsänderungen eintreten, werden durch weitere Ergänzungsblätter bekanntgegeben.

Die Vornahme notwendiger Änderungen behalten wir uns jederzeit vor.

Ein nach Nummern geordnetes Verzeichnis der vorkommenden Teile befindet sich am Ende der Liste.

Dezember 1955

G. M. PFAFF AG
Nähmaschinenfabrik

Machine à coudre plate, à grand rendement, à deux aiguilles

PFAFF 122-6

Machine à coudre plate, à grand rendement, à deux aiguilles, avec deux crochets rotatifs disposés horizontalement, mûs par pignons coniques, levier releveur de fil à glissière, entraînement double par aiguilles et griffe, et, barre à aiguilles bipartite à partie gauche relevable.

Two Needle Flat Bed High Speed Sewing Machine

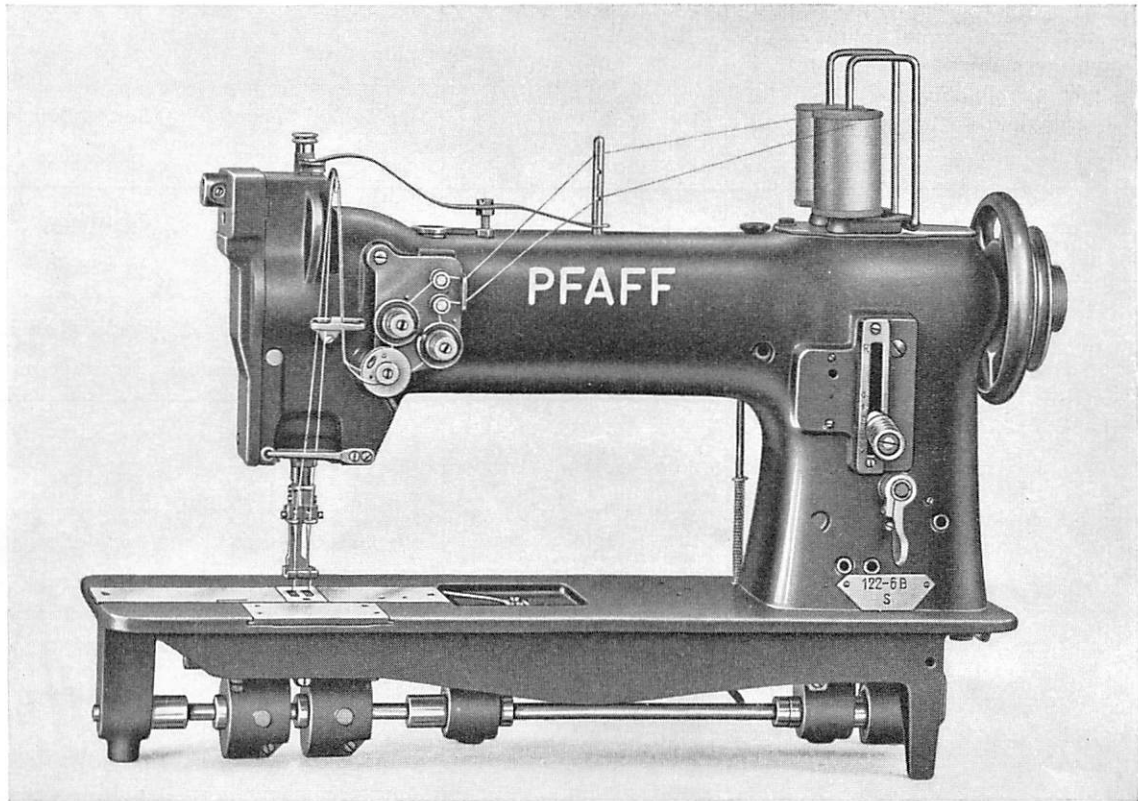
PFAFF 122-6

Two Needle Flat Bed High Speed Sewing Machine with two horizontal, bevel gear driven rotary hooks, sleeve take-up, compound feed, and divided needle bar for optional raising of left needle.

Máquina de coser plana de dos agujas y gran rendimiento

PFAFF 122-6

Máquina de coser plana de dos agujas y gran rendimiento con dos garfios rotativos colocados horizontalmente y accionados por engranajes cónicos, tira-hilo de deslizamiento, propulsión por aguja y por abajo así como barra de aguja dividida y levadiza hacia la izquierda.



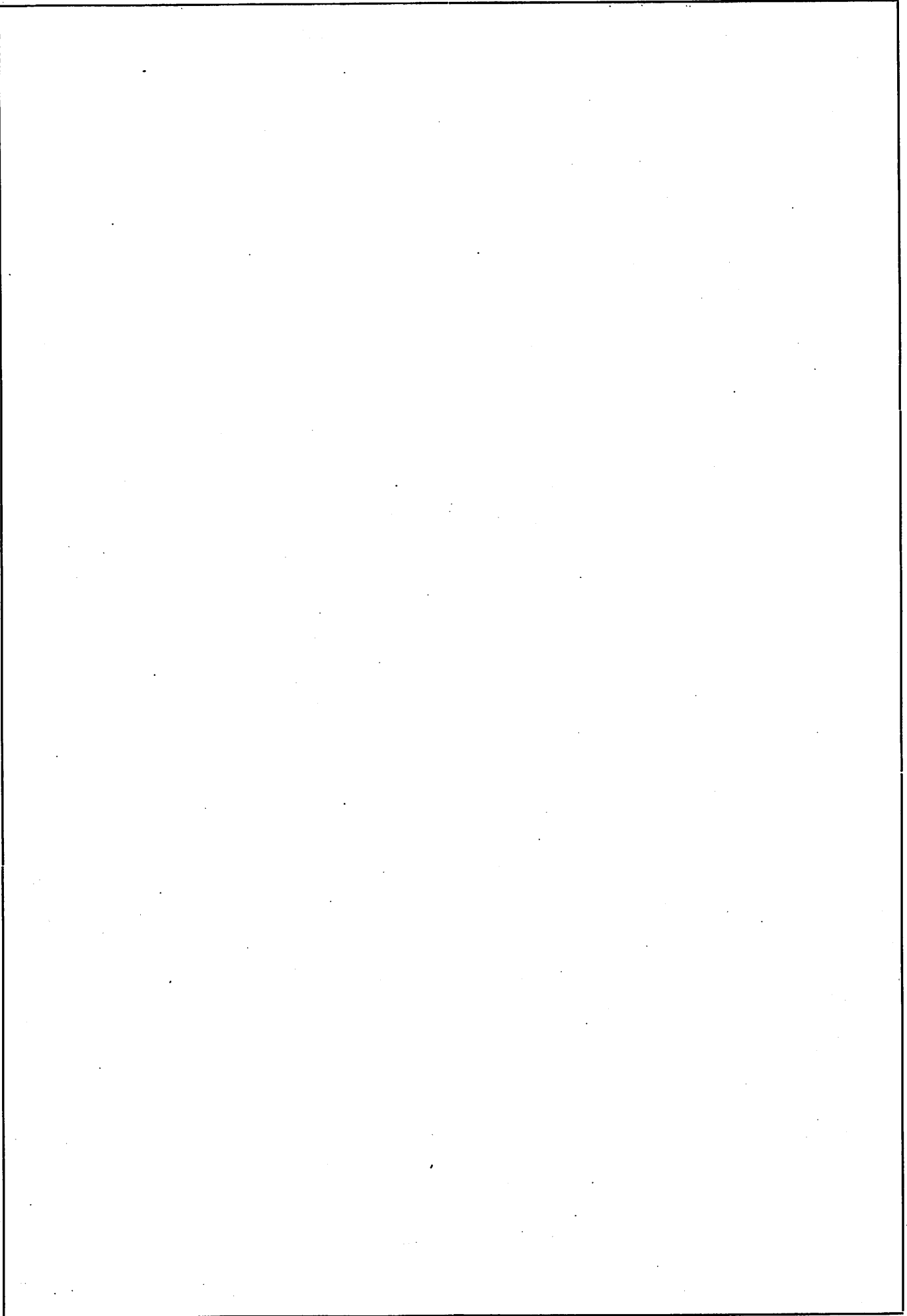
Zweinadel-Hochleistungs-Flachnähmaschine

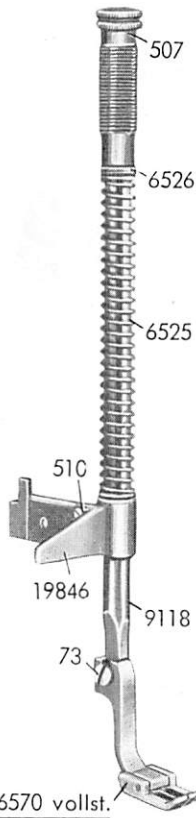
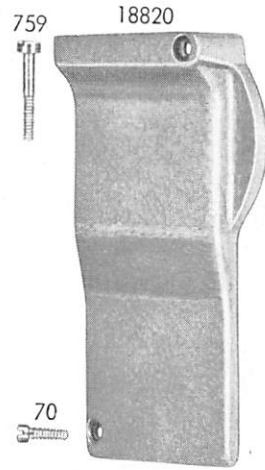
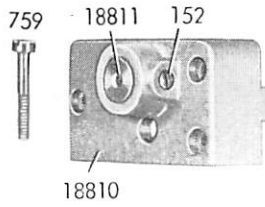
PFAFF 122-6

Zweinadel-Hochleistungs-Flachnähmaschine mit zwei waagrecht liegenden, durch Kegelräder angetriebenen Umlaufgreifern, Gleitfadenhebel, Nadel- und Untertransport, sowie geteilter, linksseitig hochstellbarer Nadelstange.

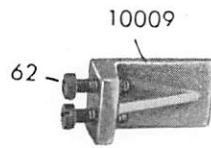
Ersatzteile - Aufstellung der Greiferteile für die PFAFF 122
Nomenclature des pièces détachées du crochet pour la PFAFF 122
Listing of Hook Components for the PFAFF 122
Lista de las piezas de recambio para garfio de la PFAFF 122

Teilebenennung Désignations des pièces Part Name Designación de las piezas	A, B	Maschinenverwendung Emplois Application Empleo de la máquina	
Greifer mit Spulenkapsel vollst. Crochet avec capsule, complet Hook with bobbin case, complete Garfio con cápsula de bobina compl.	10165	für Stoff pour tissu	for fabric para tela
	10852	für Leder, Gummi pour cuir, caoutchouc	for leather, rubber para cuero, goma
Greifer vollst. Crochet complet Hook, complete Garfio compl.	10164	für Stoff pour tissu	for fabric para tela
	10851	für Leder, Gummi pour cuir, caoutchouc	for leather, rubber para cuero, goma
Greifer Crochet Hook Garfio	10161	für Stoff pour tissu	for fabric para tela
	10847 A/B	für Leder, Gummi pour cuir, caoutchouc	for leather, rubber para cuero, goma
Greiferbügel Archet de crochet Hook gib Arco del garfio	10178	für Stoff pour tissu	for fabric para tela
	10178	für Leder, Gummi pour cuir, caoutchouc	for leather, rubber para cuero, goma
Spulenkapsel vollst. Capsule complète Bobbin case, complete Cápsula de bobina compl.	10160	für Stoff pour tissu	for fabric para tela
	10160 D	für Leder, Gummi pour cuir, caoutchouc	for leather, rubber para cuero, goma
Spulenkapsel-Unterteil vollst. Capsule inférieure, complète Bobbin case base, complete Parte inferior de la cápsula de bobina compl.	10157	für Stoff pour tissu	for fabric para tela
	10157 D	für Leder, Gummi pour cuir, caoutchouc	for leather, rubber para cuero, goma
Spulenkapsel-Oberteil vollst. Capsule supérieure (boîte à canette) complète Bobbin case cover, complete Parte superior de la cápsula de bobina compl.	10159	für Stoff pour tissu	for fabric para tela
	10159	für Leder, Gummi pour cuir, caoutchouc	for leather, rubber para cuero, goma
Nadelschutzblech für den Greifer Tôle garde-aiguille pour crochet Needle guard, for the hook Plancha protectora del garfio	10167	für Stoff pour tissu	for fabric para tela
	10167	für Leder, Gummi pour cuir, caoutchouc	for leather, rubber para cuero, goma

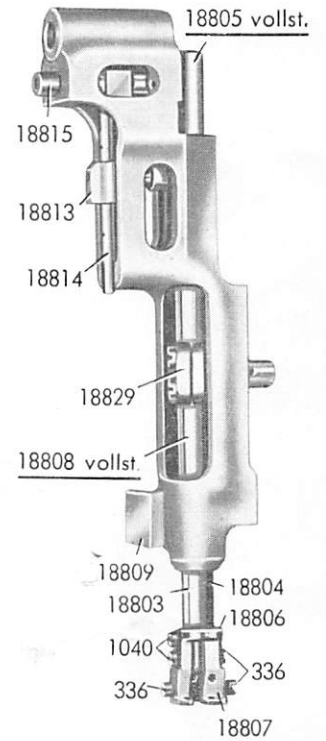
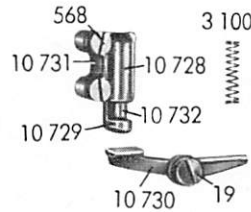




8021



18819

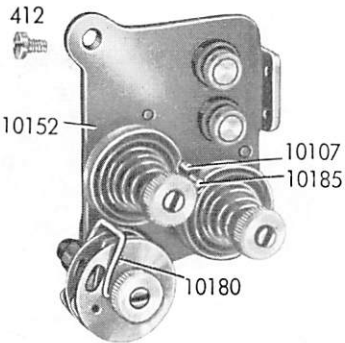


8064

89



10188 vollst.



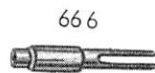
4006

4005

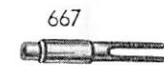
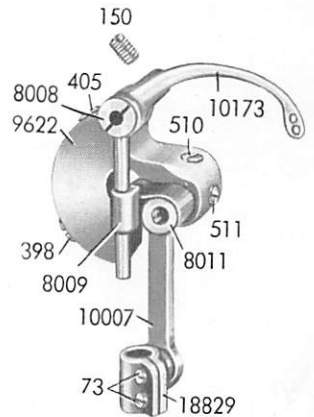
10116

239

10115



10185



10180



10186

243

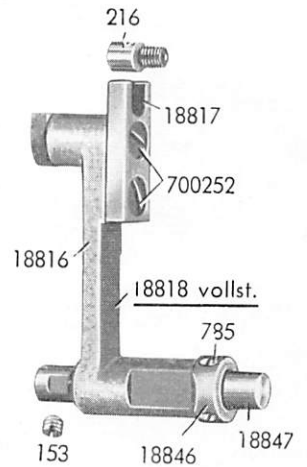
10026

10179

10137



1522

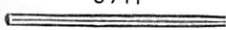


8711

10027

172

10028



N = Nadelabstand

- 19 Gelenkschraube zu Nr. 10730
 62 Befestigungsschraube zu Nr. 10009
 70 Befestigungsschraube zu Nr. 18820
 73 Befestigungsschraube zu Nr. 18819; 18829; 26570
 82 Befestigungsschraube zu Nr. 10137
 89 Befestigungsschraube zu Nr. 8064
 150 Befestigungsschraube zu Nr. 8008
 152 Befestigungsschraube zu Nr. 18811
 153 Befestigungsschraube zu Nr. 18847
 172 Befestigungsschraube zu Nr. 10027; 10028; 10175
 216 Führungsschraube zu Nr. 18815
 237 Befestigungsschraube zu Nr. 8021
 239 Befestigungsschraube zu Nr. 10115
 243 Befestigungsschraube zu Nr. 256
 700252 Befestigungsschraube zu Nr. 18817
 256 Spannungsschraubenstift zu Nr. 10026
 336 Befestigungsschraube zur Nadel und zu Nr. 18807
 366 Befestigungsschraube zu Nr. 10186
 398 Stellschraube zu Nr. 9622
 405 Befestigungsschraube zu Nr. 9622
 412 Befestigungsschraube zu Nr. 10188
 469 Gelenkschraube zu Nr. 10734
 507 Stoffdruck-Regulierschraube
 510 Befestigungsschraube zu Nr. 8011; 19846
 511 Befestigungsschraube zu Nr. 8011
 568 Befestigungsschraube zu Nr. 10728; 10731
 666 Spannungsschraubenstift (oberer)
 667 Spannungsschraubenstift (unterer)
 759 Befestigungsschraube zu Nr. 18810; 18820
 785 Befestigungsschraube zu Nr. 18846
 1040 Befestigungsschraube zu Nr. 18806
 1522 Mutter zu Nr. 256; 666; 667
 3100 Druckfeder zu Nr. 10728
 4005 Vorspannungshülse
 4006 Vorspannungsfeder
 6505 Spannungsscheibe
 6525 Stoffdrückerstangenfeder (äußere)
 6526 Stoffdrückerstangenfederscheibe
 8008 Fadenhebelgelenkbolzen
 8009 Fadenhebelgleitzapfen
 8011 Nadelstangenglied-Gelenkbolzen
 8021 Stoffdrückerstangenhebestück
 8064 Fadenhebel-Ölfilz
 8199 Stoffdrückerstangenfeder (innere)
 8711 Spannungslösestift zu Nr. 10188
 9118 Stoffdrückerstange
 9119 Federbolzen zu Nr. 8199
 9622 Armwellenkurbel
 10007 Nadelstangenglied
 10009 Führungswinkel zu Nr. 18809
 10026 Fadenführungsscheibe
 10027 Fadenführungshaken (unterer, hinterer)
 10028 Fadenführungshaken (unterer, vorderer)
 10107 Führungsstift zur oberen Spannung
 10115 Vorspannungsstift
 10116 Vorspannungsscheibe
 10137 Anschlagblech zu Nr. 10179
 10152 Spannungsblech
 10173 Fadenhebel
 10175 Fadenführungshaken (oberer)
 10179 Fadenanzugsfeder
 10180 Spannungslösestift zu Nr. 667 und Führungsstift zu Nr. 10026
 10181 Spannungslösescheibe
 10183 Spannungsfeder
 10185 Spannungslösestift zu Nr. 666 und Führungsstift zur unteren Spannung
 10186 Spannungslöseblech
 10188 Fadenspannung vollst., best. aus: Nr. 239; 366; 666; 667; 1522; 4005; 4006; 6505; 10107; 10115; 10116; 10152; 10180; 10181; 10183; 10185; 10186
 10728 Federaufnahme zu Nr. 10731
 10729 Spannungslösewinkel zu Nr. 10731
 10730 Doppelhebel zu Nr. 10731
 10731 Führungsstück zur Spannungsauslösung
 10732 Druckstift zu Nr. 3100
 10734 Stoffdrückerstangenhebel
 18803 Nadelstangenhälfte (linke) zu Nr. 18805
 18804 Nadelstangenhälfte (rechte) zu Nr. 18805
 18805 Nadelstange (geteilt) vollst., best. aus: Nr. 18803; 18804
 18806 x N Nadelhalter (linker)
 18807 x N Nadelhalter (rechter)
 18808 Nadelstange (geteilt) mit Nadelhalter vollst., best. aus: Nr. 336; 1040; 18805 vollst.; 18806; 108807
 18809 Nadelstangenschwinge
 18810 Lagerstück zu Nr. 18809
 18811 Gelenkbolzen zu Nr. 18809
 18813 Kupplungsstück zu Nr. 18803
 18814 Lagerstange zu Nr. 18813
 18815 Schiebebolzen (oberer) zu Nr. 18814
 18816 Kupplungshebel (vorderer) zu Nr. 18814
 18817 Führungsstück zu Nr. 18816
 18818 Kupplungshebel (vorderer) vollst., best. aus: Nr. 18816; 18817
 18819 Blattfeder zum Hochhalten der ausgeschalteten Nadelstange
 18820 Kopfplatte
 18829 Nadelstangenzapfen
 18846 Stellring zu Nr. 18847
 18847 Lagerachse zu Nr. 18818
 19846 Stoffdrückerstangennuß
 26570 x N Steppfuß (bewegl.) vollst., best. aus: Nr. 26565 Schenkel Nr. 26569 Sohle o. Nr. Gelenkstift

N = écartement des aiguilles

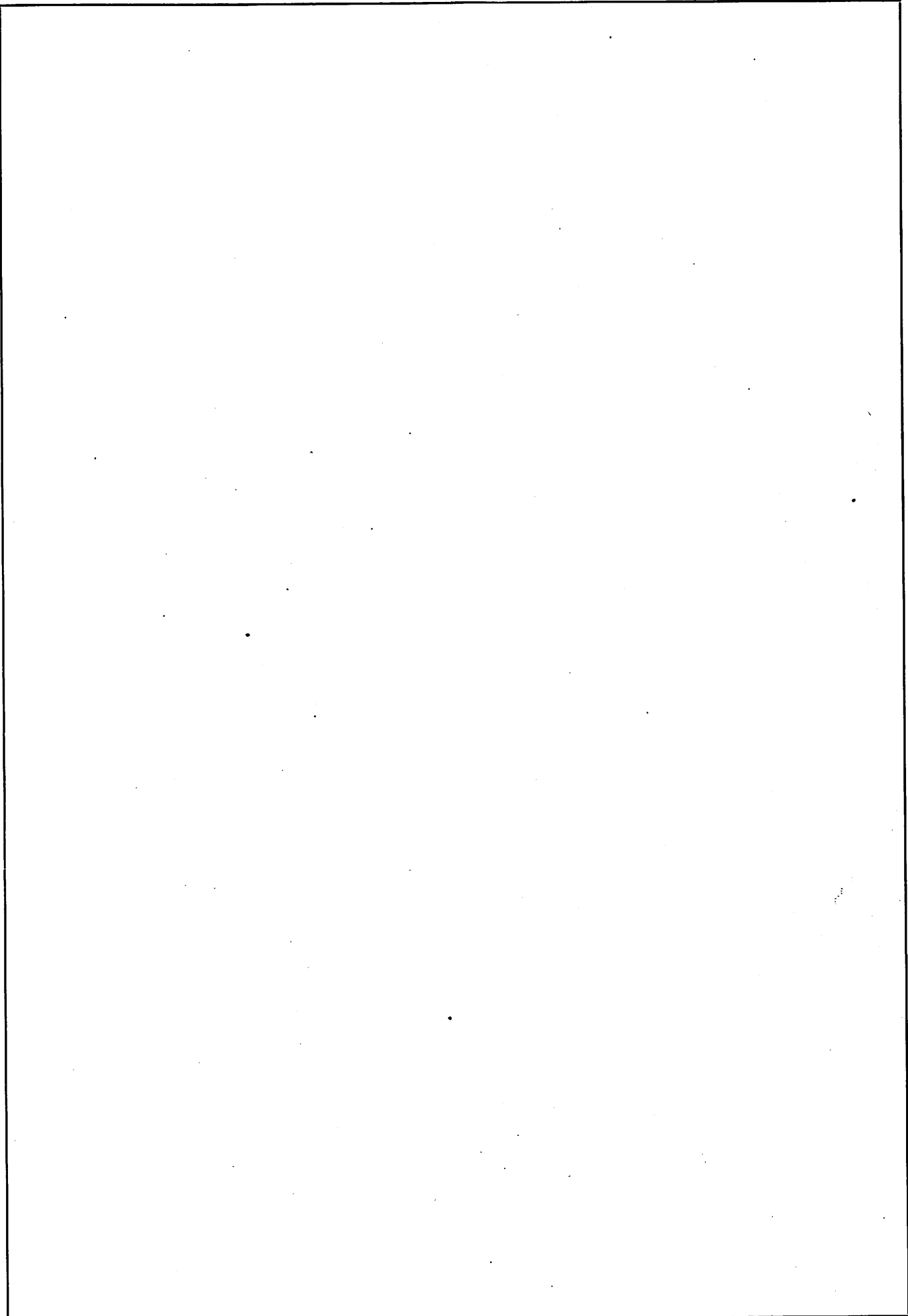
- 19 Vis à portée p. n° 10730
 62 Vis de fixation p. n° 10009
 70 Vis de fixation p. n° 18820
 73 Vis de fixation p. nos 18819; 18829; 26570
 82 Vis de fixation p. n° 10137
 89 Vis de fixation p. n° 8064
 150 Vis de fixation p. n° 8008
 152 Vis de fixation p. n° 18811
 153 Vis de fixation p. n° 18847
 172 Vis de fixation p. nos 10027; 10028; 10175
 216 Vis de guidage p. nos 18815
 237 Vis de fixation p. n° 8021
 239 Vis de fixation p. n° 10115
 243 Vis de fixation p. n° 256
 700252 Vis de fixation p. n° 18817
 256 Goujon de tension p. n° 10026
 336 Vis de fixation p. l'aiguille et p. n° 18807
 366 Vis de fixation p. n° 10186
 398 Vis de calage p. n° 9622
 405 Vis de fixation p. n° 9622
 412 Vis de fixation p. n° 10188
 469 Vis à portée p. n° 10734
 507 Fourreau fileté p. barre du pied presseur
 510 Vis de fixation p. nos 8011; 19846
 511 Vis de fixation p. n° 8011
 568 Vis de fixation p. nos 10728; 10731
 666 Goujon de tension supérieur
 667 Goujon de tension inférieur
 759 Vis de fixation p. nos 18810; 18820
 785 Vis de fixation p. n° 18846
 1040 Vis de fixation p. n° 18806
 1522 Ecrou p. nos 256, 666, 667
 3100 Ressort p. n° 10728
 4005 Douille de prétension
 4006 Ressort de prétension
 6505 Disque de tension
 6525 Ressort extérieur p. barre du pied presseur
 6526 Rondelle p. n° 6525
 8008 Boulon d'articulation p. levier releveur de fil
 8009 Glissière p. levier releveur de fil
 8011 Boulon d'articulation p. biellette de barre à aiguille
 8021 Biellette p. bloc de relevage
 8064 Feutre de graissage p. levier releveur de fil
 8199 Ressort intérieur p. barre du pied presseur
 8711 Broche de débrayage de tension p. n° 10188
 9118 Barre du pied presseur
 9119 Broche p. ressort n° 8199
 9622 Manivelle de l'arbre de bras
 10007 Biellette de barre à aiguille
 10009 Equerre de guidage p. n° 18809
 10026 Disque guide-fil
 10027 Crochet guide-fil inférieur, arrière
 10028 Crochet guide-fil inférieur, avant
 10107 Goupille d'arrêt p. tension supérieure
 10115 Broche de prétension
 10116 Disque de prétension
 10137 Butée p. n° 10179
 10152 Tôle-support de tension
 10173 Levier releveur de fil
 10175 Crochet guide-fil supérieur
 10179 Ressort contrôleur de fil
 10180 Broche de débrayage de tension p. n° 667 et broche d'arrêt p. n° 10026
 10181 Disque de débrayage de tension
 10183 Ressort de tension
 10185 Broche de débrayage de tension p. n° 667 et broche d'arrêt p. la tension inférieure
 10186 Tôle de débrayage de tension
 10188 Tension de fil complète, compr. nos: 239, 366, 666, 667, 1522, 4005, 4006, 6505, 10107, 10115, 10116, 10152, 10180, 10181, 10183, 10185, 10186,
 10728 Porte-ressort p. n° 10731
 10729 Equerre de débrayage de tension p. n° 10731
 10730 Levier double p. n° 10731
 10731 Pièce de guidage p. débrayage de tension
 10732 Broche de pression p. n° 3100
 10734 Levier p. barre du pied presseur
 18803 Partie gauche de la barre à aiguille, p. n° 18805
 18804 Partie droite de la barre à aiguille, p. n° 18805
 18805 Barre à aiguille bipartite, complète, compr. nos: 18803, 18804
 18806 x N Bloc pince-aiguille gauche
 18807 x N Bloc pince-aiguille droit
 18808 Barre à aiguille bipartite avec blocs pince-aiguille, complète, compr. nos: 336, 1040, 18805 complète, 18806, 18807
 18809 Cadre oscillant p. barre à aiguille
 18810 Support p. n° 18809
 18811 Boulon d'articulation p. n° 18809
 18813 Accouplement p. n° 18803
 18814 Barre p. n° 18813
 18815 Boulon supérieur p. n° 18814
 18816 Levier d'accouplement avant p. n° 18814
 18817 Pièce de guidage p. n° 18816
 18818 Levier d'accouplement avant, complet, compr. nos: 18816, 18817,
 18819 Ressort plat p. maintenir relevée la barre à aiguille débrayée
 18820 Plaque frontale
 18829 Fourreau à tourillon p. barre à aiguille
 18846 Bague d'arrêt réglable p. n° 18847
 18847 Axe p. n° 18818
 19846 Bloc de relevage p. barre du pied presseur
 26570 x N Pied presseur articulé complet, compr. nos: 26565 support 26569 sabot sans n°, goupille d'articulation

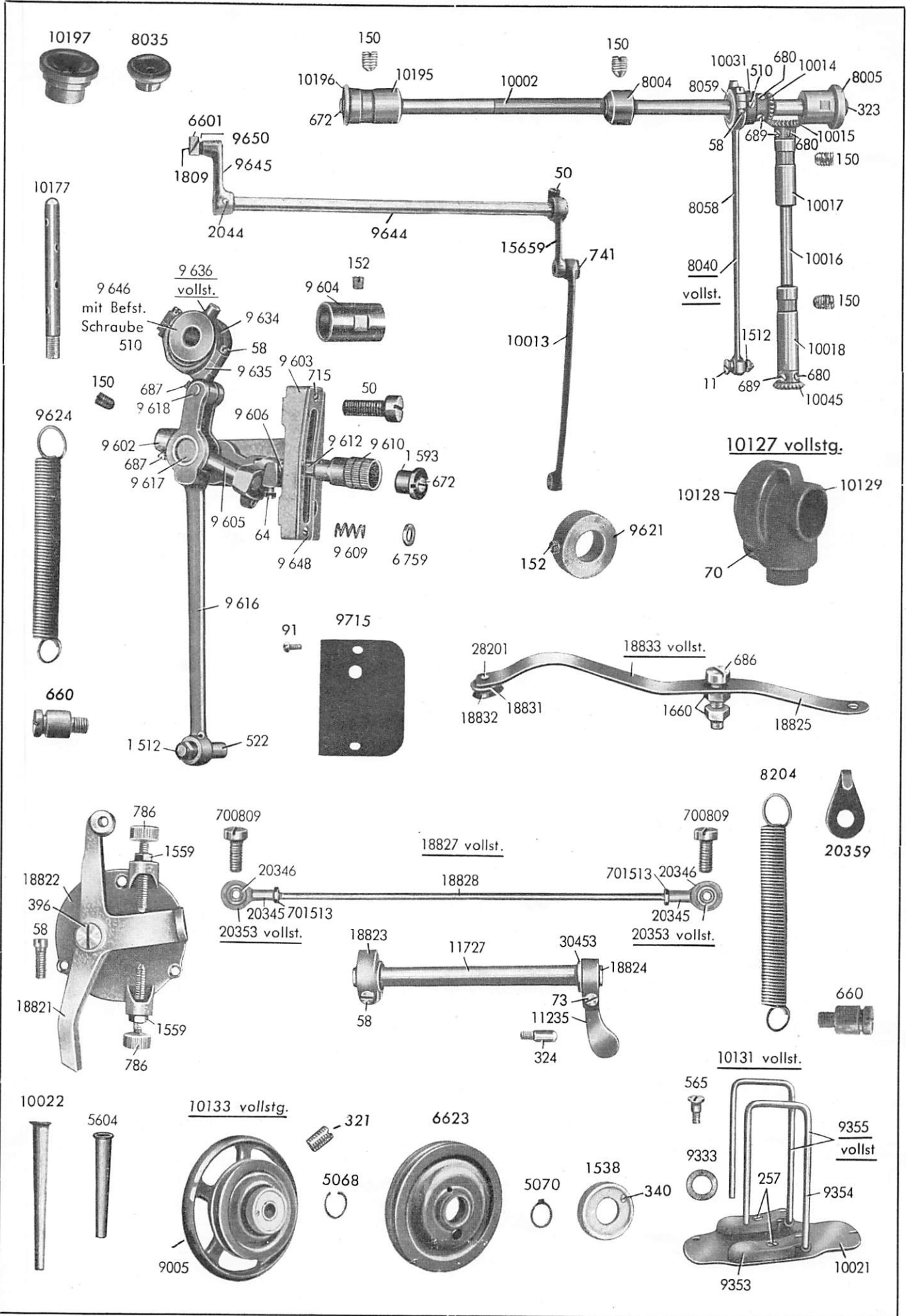
(In lieu of "N" insert respective needle gauge)

- 19 Hinge screw for No. 10730
 62 Fastening screw for No. 10009
 70 Fastening screw for No. 18820
 73 Fastening screw for No. 18819; 18829; 26570
 82 Fastening screw for No. 10137
 89 Fastening screw for No. 8064
 150 Fastening screw for No. 8008
 152 Fastening screw for No. 18811
 153 Fastening screw for No. 18847
 172 Fastening screw for Nos. 10027; 10028; 10175
 216 Guide screw for No. 18815
 237 Fastening screw for No. 8021
 239 Fastening screw for No. 10115
 243 Fastening screw for No. 256
 700252 Fastening screw for No. 18817
 256 Tension stud, threaded, for No. 10026
 336 Fastening screw for the needle and for No. 18807
 366 Fastening screw for No. 10186
 398 Set screw for No. 9622
 405 Fastening screw for No. 9622
 412 Fastening screw for No. 10188
 469 Hinge screw for No. 10734
 507 Presser bar adjusting cap screw
 510 Fastening screw for Nos. 8011; 19846
 511 Fastening screw for No. 8011
 568 Fastening screw for Nos. 10728; 10731
 666 Tension stud, threaded, upper
 667 Tension stud, threaded, lower
 759 Fastening screw for Nos. 18810; 18820
 785 Fastening screw for No. 18846
 1040 Fastening screw for No. 18806
 1522 Nut for Nos. 256; 666; 667
 3100 Spring for No. 10728
 4005 Top tension bushing
 4006 Top tension spring
 6505 Tension disc
 6525 Presser bar spring, outer
 6526 Presser bar spring washer
 8008 Take-up fulcrum stud
 8009 Take-up shank
 8011 Needle bar link hinge stud
 8021 Presser bar lifting lever
 8064 Take-up oil pad
 8199 Presser bar spring, inner
 8711 Tension release pin for No. 10188
 9118 Presser bar
 9119 Presser bar spring pin for No. 8199
 9622 Arm shaft crank
 10007 Needle bar link
 10009 Needle bar frame guide, angular, for No. 18809
 10026 Thread guide disc
 10027 Thread guide, lower, rear
 10028 Thread guide, lower, front
 10107 Tension disc position pin
 10115 Top tension pin
 10116 Top tension disc
 10137 Thread check spring stop for No. 10179
 10152 Tension base
 10173 Take-up finger
 10175 Thread guide, upper
 10179 Thread check spring
 10180 Tension release pin for No. 667 and position pin for No. 10026
 10181 Tension release disc
 10183 Tension spring
 10185 Tension release pin for No. 666 and position pin for the tension
 10186 Tension release member
 10188 Tension, complete, consisting of Nos. 239; 366; 666; 667; 1522; 4005; 4006; 6505; 10107; 10115; 10116; 10152; 10180; 10181; 10183; 10185; 10186
 10728 Spring receptacle for No. 10731
 10729 Tension release flap for No. 10731
 10730 Lever, hinged, for No. 10731
 10731 Tension release guide
 10732 Pressure pin for No. 3100
 10734 Presser bar lifter
 18803 Needle bar, left half, for No. 18805
 18804 Needle bar, right half, for No. 18805
 18805 Needle bar, divided, complete, consisting of Nos. 18803; 18804
 18806 x N Needle clamp, left
 18807 x N Needle clamp, right
 18808 Needle bar, divided, with needle clamp, complete, consisting of Nos. 336; 1040; 18805 complete; 18806; 18807
 18809 Needle bar frame
 18810 Bearing block for No. 18809
 18811 Fulcrum stud for No. 18809
 18813 Needle bar clutch sleeve for No. 18803
 18814 Needle bar clutch sleeve rod for No. 18813
 18815 Needle bar clutch slide stud, upper, for No. 18814
 18816 Needle bar clutch actuating lever, front, for No. 18814
 18817 Needle bar clutch actuating lever fulcrum bracket for No. 18816
 18818 Needle bar clutch actuating lever, front, complete, consisting of Nos. 18816; 18817
 18819 Flat spring, retaining raised needle bar half
 18820 Face plate
 18829 Needle bar stud
 18846 Set collar for No. 18847
 18847 Needle bar clutch actuating lever axis for No. 18818
 19846 Presser bar guide collar
 26570 x N Presser foot, hinged, complete, consisting of
 No. 26565 Shank
 No. 26569 Shoe
 w/o No. Hinge pin

N = Distancia entre agujas

- 19 Tornillo de articulación para n.º 10730
62 Tornillo de sujeción para n.º 10009
70 Tornillo de sujeción para n.º 18820
73 Tornillo de sujeción para n.ºs 18819; 18829 y 26570
82 Tornillo de sujeción para n.º 10137
89 Tornillo de sujeción para n.º 8064
150 Tornillo de sujeción para n.º 8008
152 Tornillo de sujeción para n.º 18811
153 Tornillo de sujeción para n.º 18847
172 Tornillo de sujeción para n.ºs 10027; 10028 y 10175
216 Tornillo de guía para n.º 18815
237 Tornillo de sujeción para n.º 8021
239 Tornillo de sujeción para n.º 10115
243 Tornillo de sujeción para n.º 256
700252 Tornillo de sujeción para n.º 18817
256 Pasador tensor roscado para n.º 10026
336 Tornillo de sujeción para la aguja y el n.º. 18807
366 Tornillo de sujeción para n.º 10186
398 Tornillo de ajuste para n.º 9622
405 Tornillo de sujeción para n.º 9622
412 Tornillo de sujeción para n.º 10188
469 Tornillo de articulación para n.º 10734
507 Tornillo para regular la presión sobre la tela
510 Tornillo de sujeción para n.ºs 8011 y 19846
511 Tornillo de sujeción para n.º 8011
568 Tornillo de sujeción para n.ºs 10728 y 10731
666 Pasador tensor roscado superior
667 Pasador tensor roscado inferior
759 Tornillo de sujeción para n.ºs 18810 y 18820
785 Tornillo de sujeción para n.º 18846
1040 Tornillo de sujeción para n.º 18806
1522 Tuerca para n.ºs 256; 666 y 667
3100 Resorte para n.º 10728
4005 Manguito para la tensión preliminar
4006 Muelle para la tensión preliminar
6505 Disco de tensión
6525 Muelle exterior de la barra del prensatelas
6526 Disco de muelle de la barra del prensatelas
8008 Pasador de articulación para el tira-hilo
8009 Espiga de deslizamiento del tira-hilo
8011 Perno de articulación del órgano de la barra de aguja
8021 Pieza elevadora de la barra del prensatelas
8064 Filtro de engrase del tira-hilo
8199 Muelle interior para labarra del prensatelas
8711 Clavija de desembague de la tensión para n.º 10188
9118 Barra del prensatelas
9119 Perno de muelle para n.º 8199
9120 Muelle interior para la barra del prensatelas
9622 Manivela del eje del brazo
10007 Órgano de unión de la barra de aguja
10009 Escuadra de guía para n.º 18809
10026 Disco de guía del hilo
10027 Corchete de guía inferior, posterior del hilo
10028 Corchete de guía inferior, delantero del hilo
10107 Espiga de guía para la tensión del hilo superior
10115 Espiga para la tensión preliminar
10116 Disco para la tensión preliminar
10137 Chapa de tope para n.º 10179
10152 Chapa de tensión
10173 Tira-hilo
10175 Corchete de guía del hilo superior
10179 Muelle para tender el hilo
10180 Espiga de desembague de la tensión para n.º 667 y espiga de guía para n.º 10026
10181 Disco de desembague de la tensión
10183 Muelle de tensión
10185 Espiga de desembague de la tensión para n.º 666 y espiga de guía para la tensión inferior
10186 Chapa de desembague de la tensión
10188 Tensión del hilo completa, compuesta de los n.ºs 239; 366; 666; 667; 1522; 4005; 4006; 6505; 10107; 10115; 10116; 10152; 10180; 10181; 10183; 10185 y 10186
10728 Porta-resorte para n.º 10731
10729 Codo de desembague de la tensión para n.º 10731
10730 Palanca doble para n.º 10731
10731 Pieza de guía para desembague de tensión
10732 Clavija de presión para n.º 3100
10734 Palanca de la barra del prensatelas
18803 Mitad izquierda de la barra de aguja para n.º 18805
18804 Mitad derecha de la barra de aguja para n.º 18805
18805 Barra de aguja dividida completa, compuesta de los n.ºs 18803 y 18804
18806 x N Sujetador de aguja izquierdo
18807 x N Sujetador de aguja derecho
18808 Barra de aguja dividida con porta aguja, completo, compuesto de los n.ºs 336; 1040; 18805 completo; 18806 y 18807
18809 Pieza oscilante de la barra de aguja
18810 Pieza de apoyo para n.º 18809
18811 Perno de articulación para n.º 18809
18813 Pieza de embrague para n.º 18803
18814 Barra de apoyo para n.º 18813
18815 Perno de empuje superior para n.º 18814
18816 Palanca de embrague delantera para n.º 18814
18817 Pieza de guía para n.º 18816
18818 Palanca de embrague delantera completa, compuesta de los n.ºs 18816 y 18817
18819 Hoja de muelle para mantener subida la barra de aguja desembagada
18820 Placa frontal
18829 Pivote de la barra de aguja
18846 Anillo de ajuste para n.º 18847
18847 Eje de apoyo para n.º 18819
19846 Collar de la barra del prensatelas
26570 x N Pata de respuntar articulada completa, compuesta de
N.º 26565 Pata
N.º 26569 Planta
sin número Pasador de articulación





- 11** Gelenkschraube zu Nr. 1512; 8040
50 Befestigungsschraube zu Nr. 9603; 15659
58 Befestigungsschraube zu Nr. 8040; 9636; 18822 und Klemmschraube zu Nr. 18823
64 Befestigungsschraube zu Nr. 9606
70 Befestigungsschraube zu Nr. 10127
73 Klemmschraube zu Nr. 11235
91 Befestigungsschraube zu Nr. 9715
150 Befestigungsschraube zu Nr. 8004; 10017; 10018; 10195 und Abschlusschraube zu Nr. 9605
152 Befestigungsschraube zu Nr. 9604; 9621
257 Befestigungsschraube zu Nr. 9355
321 Befestigungsschraube zu Nr. 10133
323 Armwellen-Abschlusschraube (hintere)
324 Anschlagsschraube zu Nr. 1538
340 Anschlagsschraube zu Nr. 1538
396 Gelenkschraube zu Nr. 18821
510 Befestigungsschraube zu Nr. 9646; 10031
522 Gelenkschraube zu Nr. 9616; 10013
565 Befestigungsschraube zu Nr. 10131
660 Einhänge-Bef.-Schraube zu Nr. 8204; 9624
672 Armwellen-Abschlusschraube (vordere) und Gegenschraube zu Nr. 1593
680 Befestigungsschraube (spitz) zu Nr. 10014; 10015; 10045
686 Stellschraube zu Nr. 18825
687 Befestigungsschraube zu Nr. 9605; 9618
689 Befestigungsschraube (stumpf) zu Nr. 10014; 10015; 10045
715 Befestigungsschraube zu Nr. 9648
741 Gelenkschraube zu Nr. 10013; 15659
786 Anschlag- und Einstellschraube zu Nr. 18821
700809 Befestigungsschraube zu Nr. 18827
1512 Mutter zu Nr. 11; 522
701513 Mutter zu Nr. 18827
1538 Schwungrad-Auslösemutter
1559 Mutter zu Nr. 786
1593 Mutter zu Nr. 9609
1660 Mutter zu Nr. 686
1809 Gleitstückstift zu Nr. 9644
2044 Kegelstift zu Nr. 9645
5068 Schnurlauf-Federscheibe
5070 Schwungrad-Auslösering
5604 Ölrohrchen (kurz) zu Nr. 10016
6601 Gleitstück zu Nr. 9645
6623 Schnurlauf zu Nr. 9005
6759 Unterlagscheibe zu Nr. 9609
8004 Armwellenbüchse (mittlere)
8005 Armwellenbüchse (hintere) mit Öldocht zu Nr. 6617
8035 Armölbüchse (mittlere)
8040 Transporteurhebeexzenterstange vollst., best. aus: Nr. 58; 8058; 8059
8058 Transporteur-Hebeexzenterstangen-Unterteil
8059 Transporteur-Hebeexzenterstangen-Deckel
8204 Zugfeder zu Nr. 18816
9005 Schwungrad
9333 Unterlagsscheibe zu Nr. 565
9353 Untersatz zu Nr. 9354
9354 Bügel zu Nr. 9353
9355 Garnrollenträger vollst., best. aus: Nr. 9353; 9354
9602 Stichsteller
9603 Stichstellerlager
9604 Lagerbüchse zu Nr. 9603
9605 Stichstellerachse
9606 Stichstellerbolzen
9609 Stichstellerknopf-Bremsfeder
9610 Stichstellerknopf
9612 Stichsteller-Skalaanschlag
9616 Transporteur-Schiebestange
9617 Stichstellergelenk
9618 Gelenkstift zu Nr. 9616
9621 Abschlussring zu Nr. 10127
9624 Stichsteller-Zugfeder
9634 Transporteur-Schiebestangengelenkdeckel
9635 Transporteur-Schiebestangengelenkunterteil
9636 Transporteur-Schiebestangengelenk vollst., best. aus: Nr. 58; 9634; 9635
9644 Nadelvorschubwelle
9645 Nadelvorschubwellen-Kurbel
9646 Transporteur-Schiebeexzenter (normal), Nr. 9633 Transporteur-Schiebeexzenter (für langen Stich)
9648 Stichsteller-Skalablech
9650 Unterlagscheibe zu Nr. 6601
9715 Armabdeckblech (vorderes)
10002 Armwelle
10013 Nadelvorschub-Verbindungsstange
10014 Kegelrad auf der Armwelle (treibend) mit Befestigungsschraube Nr. 680; 689
10015 Kegelrad auf der senkrechten Kegelradwelle, oberes (getrieben) mit Befestigungsschraube Nr. 680; 689
10016 Kegelradwelle (senkrechte)
10017 Kegelradwellenbüchse (obere, senkrechte)
10018 Kegelradwellenbüchse (untere, senkrechte)
10021 Armdeckel (oberer)
10022 Ölrohrchen (lang) zu Nr. 10044
10031 Transporteur-Hebeexzenter
10045 Kegelrad auf der senkrechten Kegelradwelle, unteres (treibend) mit Befestigungsschraube Nr. 680; 689
10127 Kegelradgehäuse vollst., best. aus: Nr. 70; 10128; 10129
10128 Kegelradgehäuse-Hälfte (vordere)
10129 Kegelradgehäuse-Hälfte (hintere)
10131 Armdeckel (oberer) vollst., best. aus: Nr. 257; 9355 vollst.; 10021
10133 Schwungrad vollst., best. aus: Nr. 321; 340; 1538; 5068; 5070; 6623; 9005
10177 Fadenführungsstift
10195 Armwellenbüchse (vordere) mit Öldocht 10198
10196 Anlaufscheibe zu Nr. 10195
10197 Armölbüchse (vordere)
11235 Schallhebel zu Nr. 11727
11727 Achse zu Nr. 11235; 18823
15659 Kurbel (hintere) zu Nr. 9644; 10013
18821 Hebel (hinterer) zum Entkuppeln der linken Nadelstange
18822 Armdeckel (hinterer) zu Nr. 18821
18823 Schallnocken zu Nr. 18821
18824 Klemmhülse zu Nr. 11235; 11727
18825 Blattfeder zur Nadelstange
18827 Kugellager-Zugstange vollst., best. aus: Nr. 701513; 18828; 20353 vollst.
18828 Zugstangen-Mittelstück
18831 Hülse zu Nr. 18832

18832 Gummipuffer zu Nr. 18833
18833 Blattfeder vollst.,
 best. aus: Nr. 18825; 18831; 18832; 28201
20345 Kugelgelenkkopf
20346 Kugellagerring
20353 Kugelgelenkkopf vollst.,
 best. aus: Nr. 20345; 20346
20359 Federeinhängeblech zu Nr. 8204
28201 Niet zu Nr. 18825

29093 Klassenschild (o. Abb.)
29140 Kerbnagel zu Nr. 29093 (o. Abb.)
30453 Unterlagscheibe zu Nr. 11235

18800 Arm (o. Abb.)
10040 Grundplatte mit 4 Befestigungsschrauben
 Nr. 352 und 2 Kegelstiften Nr. 6531 (o. Abb.)

PFAFF 122

11 Vis à portée p. nos 1512, 8040
50 Vis de fixation p. nos 9603, 15659
58 Vis de fixation p. nos 8040, 9636, 18822
 et vis de calage p. n° 18823
64 Vis de fixation p. n° 9606
70 Vis de fixation p. n° 10127
73 Vis de calage p. n° 11235
91 Vis de fixation p. n° 9715
150 Vis de fixation p. nos 8004, 10017, 10018,
 10195 et vis de fermeture p. n° 9605
152 Vis de fixation p. nos 9604, 9621
257 Vis de fixation p. n° 9355
321 Vis de fixation p. n° 10133
323 Vis du bout de l'arbre de bras (arrière)
324 Vis de butée p. n° 11235
340 Vis de butée p. n° 1538
396 Vis à portée p. n° 18821
510 Vis de fixation p. nos 9646, 10031
522 Vis à portée p. nos 9616, 10013
565 Vis de fixation p. n° 10131
660 Vis de suspension p. nos 8204, 9624
672 Vis du bout avant de l'arbre de bras et
 contre-vis p. n° 1593
680 Vis de fixation pointue p. nos 10014,
 10015, 10045
686 Vis de calage p. n° 18825
687 Vis de fixation p. nos 9605, 9618
689 Vis de fixation à pointe obtuse, p. nos
 10014, 10015, 10045
715 Vis de fixation p. n° 9648
741 Vis à portée p. nos 10013, 15659
786 Vis de butée et de réglage p. n° 18821
700809 Vis de fixation p. n° 18827
1512 Erou p. nos 11, 522
701513 Erou p. n° 18827
1538 Vis de débrayage du volant
1559 Erou p. n° 786
1593 Erou p. n° 9609
1660 Erou p. n° 686
1809 Tourillon de patin p. n° 9644
2044 Goupille conique p. n° 9645
5068 Rondelle-ressort p. volant de tête
5070 Rondelle de débrayage du volant
5604 Tube de graissage court, p. n° 10016
6601 Patin p. n° 9645
6623 Poulie à gorge p. n° 9005
6759 Rondelle p. n° 9609
8004 Coussinet médiane de l'arbre de bras
8005 Coussinet arrière de l'arbre de bras,
 avec mèche de graissage n° 6617
8035 Douille de graissage médiane du bras
8040 Bielle de l'excentrique p. mouvement en
 hauteur de la griffe, complète,
 compr. nos: 58, 8058, 8059

8058 Partie inférieure de la bielle n° 8040
8059 Chapeau p. bielle n° 8040
8204 Ressort de rappel p. n° 18816
9005 Volant de tête
9333 Rondelle-ressort p. n° 565
9353 Support p. n° 9354
9354 Broche à bobine coudée, p. n° 9353
9355 Porte-bobine complet, compr. nos: 9353, 9354
9602 Règle-point
9603 Support du règle-point
9604 Douille p. n° 9603
9605 Axe du règle-point
9606 Boulon du règle-point
9609 Ressort-frein p. poignée du règle-point
9610 Poignée du règle-point
9612 Butée p. échelle du règle-point
9616 Bielle p. mouvement en longueur
 de la griffe
9617 Articulation du règle-point
9618 Boulon d'articulation p. n° 9616
9621 Bague d'étanchéité p. n° 10127
9624 Ressort de rappel p. règle-point
9634 Chapeau de l'articulation p. bielle de
 mouvement en longueur de la griffe
9635 Partie inférieure de l'articulation p. bielle
 de mouvement en longueur de la griffe
9636 Articulation p. bielle de mouvement
 en longueur de la griffe, complète,
 compr. nos: 58; 9634; 9635
9644 Arbre p. mouvement en longueur
 de l'aiguille
9645 Manivelle p. arbre de mouvement
 en longueur de l'aiguille
9646 Excentrique p. mouvement en longueur
 de la griffe (normal); n° 9633 excentrique
 p. mouvement en longueur de la griffe
 (pour long point)
9648 Plaque-échelle graduée du règle-point
9650 Rondelle p. n° 6601
9715 Plaque de fermeture avant du bras
10002 Arbre de bras
10013 Barre de jonction p. entraînement
 de l'aiguille
10014 Pignon conique de commande, sur l'arbre
 de bras, avec vis de fixation nos 680; 689
10015 Contre-pignon conique supérieur sur l'arbre
 vertical, avec vis de fixation nos 680; 689
10016 Arbre vertical p. pignons coniques
10017 Douille supérieure p. l'arbre vertical
10018 Douille inférieure p. l'arbre vertical
10021 Couvercle de bras supérieur
10022 Tube de graissage long, p. n° 10044
10031 Excentrique p. mouvement en hauteur
 de la griffe

- | | |
|--|---|
| <p>10045 Pignon conique de commande inférieur sur l'arbre vertical, avec vis de fixation nos 680; 689</p> <p>10127 Carter p. pignons coniques, complet, compr. nos: 70; 10128; 10129</p> <p>10128 Partie avant du carter p. pignons coniques</p> <p>10129 Partie arrière du carter p. pignons coniques</p> <p>10131 Couvercle de bras, supérieur, complet, compr. nos: 257; 9355 complet; 10021</p> <p>10133 Volant de tête, complet, compr. nos: 321; 340; 1538; 5068; 5070; 6623; 9005</p> <p>10177 Broche guide-fil</p> <p>10195 Coussinet avant de l'arbre de bras, avec mèche de graissage n° 10198</p> <p>10196 Disque intercalaire p. n° 10195</p> <p>10197 Douille de graissage avant du bras</p> <p>11235 Levier de commande p. n° 11727</p> <p>11727 Axe p. nos 11235; 18823</p> <p>15659 Maneton arrière p. nos 9644; 10013</p> <p>18821 Levier arrière p. débrayage de la partie gauche de la barre à aiguille</p> <p>18822 Couvercle de bras arrière, p. n° 18821</p> <p>18823 Mentonnet p. n° 18821</p> <p>18824 Douille de serrage p. nos 11235; 11727</p> | <p>18825 Ressort plat p. la barre à aiguille</p> <p>18827 Bielle à roulement à billes, complète, compr. nos: 701513; 18828; 20253 complet</p> <p>18828 Tige de la bielle</p> <p>18831 Douille p. n° 18832</p> <p>18832 Tampon en caoutchouc, p. n° 18833</p> <p>18833 Ressort plat, complet, compr. nos: 18825; 18831; 18832; 28201</p> <p>20345 Tête de bielle</p> <p>20346 Bague à billes</p> <p>20353 Tête de bielle, complète, compr. nos: 20345; 20346</p> <p>20359 Tôle de suspension p. ressort, p. n° 8204</p> <p>28201 Rivet p. n° 18825</p> <p>29093 Plaquette de classe (sans illustration)</p> <p>29140 Goupille fendue p. n° 29093 (sans illustration)</p> <p>30453 Rondelle p. n° 11235</p>
<p>18800 Bras (sans illustration)</p> <p>10040 Plateau de fond avec 4 vis de fixation n° 352 et 2 goupilles coniques n° 6531</p> |
|--|---|

PFAFF 122

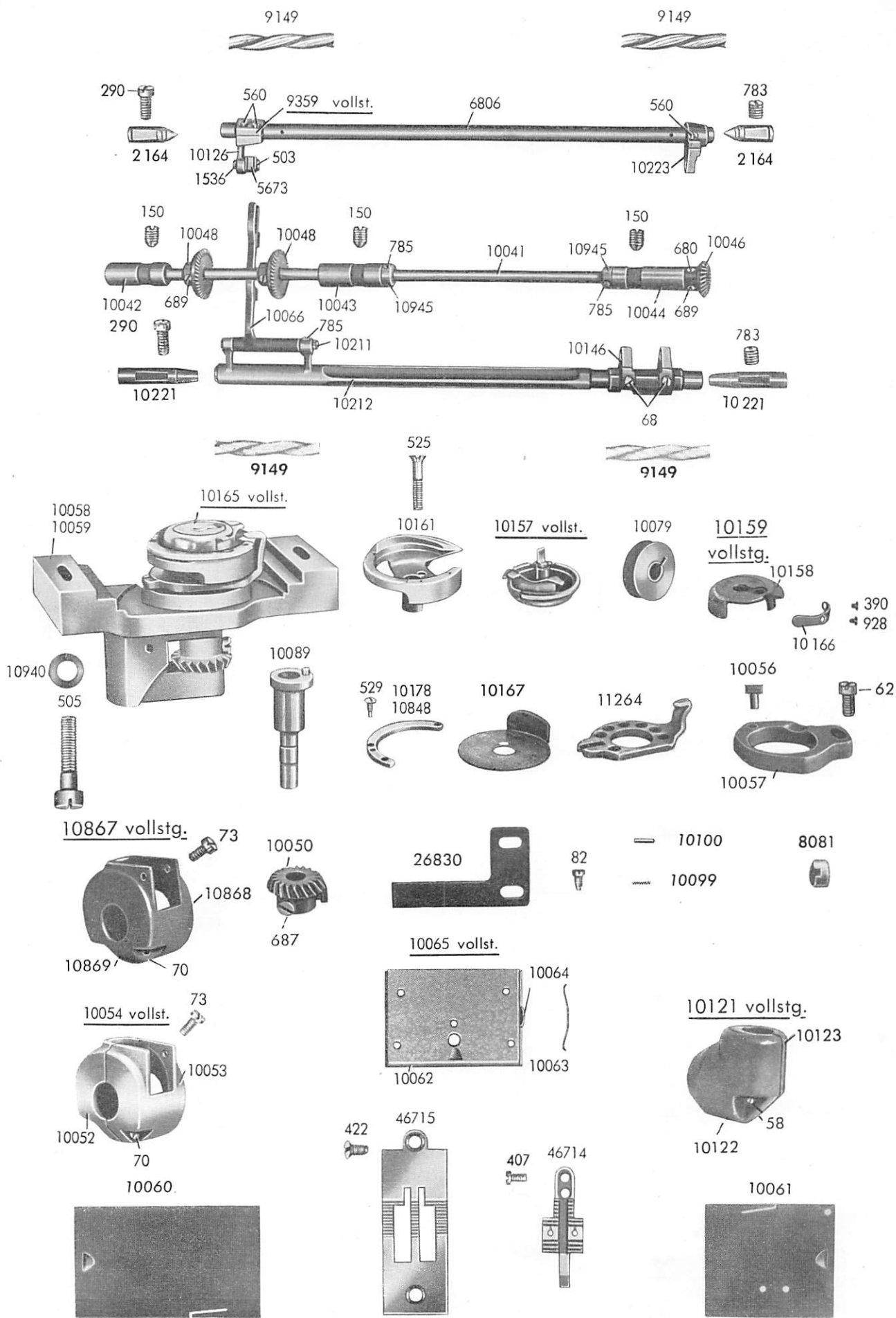
- | | |
|--|---|
| <p>11 Hinge screw for Nos. 1512; 8040</p> <p>50 Fastening screw for Nos. 9603; 15659</p> <p>58 Fastening screw for Nos. 8040; 9636; 18822; and binding screw for No. 18823</p> <p>64 Fastening screw for No. 9606</p> <p>70 Fastening screw for No. 10127</p> <p>73 Binding screw for No. 11235</p> <p>91 Fastening screw for No. 9715</p> <p>150 Fastening screw for Nos. 8004; 10017; 10018; 10195; and end screw for No. 9605</p> <p>152 Fastening screw for Nos. 9604; 9621</p> <p>257 Fastening screw for No. 9355</p> <p>321 Fastening screw for No. 10133</p> <p>323 Arm shaft end screw, rear</p> <p>324 Stop screw for No. 11235</p> <p>340 Stop screw for No. 1538</p> <p>396 Hinge screw for No. 18821</p> <p>510 Fastening screw for Nos. 9646; 10031</p> <p>522 Hinge screw for Nos. 9616; 10013</p> <p>565 Fastening screw for No. 10131</p> <p>660 Tension spring fastening screw for Nos. 8204; 9624</p> <p>672 Arm shaft end screw, front, and pinch screw for No. 1593</p> <p>680 Fastening screw, pointed, for Nos. 10014; 10015; 10045</p> <p>686 Set screw for No. 18825</p> <p>687 Fastening screw for Nos. 9605; 9618</p> <p>689 Fastening screw, blunt, for Nos. 10014; 10015; 10045</p> <p>715 Fastening screw for No. 9648</p> <p>741 Hinge screw for Nos. 10013; 15659</p> <p>786 Stop and set screw for No. 18821</p> <p>700809 Fastening screw for No. 18827</p> <p>1512 Nut for Nos. 11; 522</p> <p>701513 Nut for No. 18827</p> | <p>1538 Balance wheel thumb nut</p> <p>1539 Nut for No. 786</p> <p>1593 Nut for No. 9609</p> <p>1660 Nut for No. 686</p> <p>1809 Slide block pin for No. 9644</p> <p>2044 Taper pin for No. 9645</p> <p>5068 Balance wheel lock washer</p> <p>5070 Balance wheel friction stop washer</p> <p>5604 Oil tube, short, for No. 10016</p> <p>6601 Slide block for No. 9645</p> <p>6623 Pulley for No. 9005</p> <p>6759 Washer for No. 9609</p> <p>8004 Arm shaft bushing, center</p> <p>8005 Arm shaft bushing, rear, with oil wick for No. 6617</p> <p>8035 Arm oil bushing, center</p> <p>8040 Feed lifting eccentric rod, complete, consisting of Nos. 58; 8058; 8059</p> <p>8058 Feed lifting eccentric rod</p> <p>8059 Feed lifting eccentric rod cap</p> <p>8204 Tension spring for No. 18816</p> <p>9005 Balance wheel</p> <p>9333 Washer for No. 565</p> <p>9353 Spool holder base for No. 9354</p> <p>9354 Spool pin, bent, for No. 9353</p> <p>9355 Spool holder, complete, consisting of Nos. 9353; 9354</p> <p>9602 Stitch regulator</p> <p>9603 Stitch regulator bearing block</p> <p>9604 Bearing bushing for No. 9603</p> <p>9605 Stitch regulator spindle</p> <p>9606 Stitch regulator stud</p> <p>9609 Stitch regulator brake spring</p> <p>9610 Stitch regulator thumb nut</p> <p>9612 Stitch regulator stud stop washer</p> <p>9616 Feed driving rod</p> <p>9617 Feed driving rod fulcrum joint</p> |
|--|---|

- 9618** Fulcrum stud for No. 9616
9621 Bevel gear casing cap collar for No. 10127
9624 Stitch regulator tension spring
9634 Feed driving rod joint cap
9635 Feed driving rod joint, lower half
9636 Feed driving rod joint, complete, consisting of Nos. 58; 9634; 9635
9644 Needle feed driving shaft
9645 Needle feed driving shaft crank
9646 Feed driving eccentric, standard (No. 9633 Feed driving eccentric, for long stitches)
9648 Stitch regulator scale
9650 Washer for No. 6601
9715 Arm cover, front
10002 Arm shaft
10013 Needle feed driving shaft connecting rod
10014 Arm shaft bevel gear, driving, with set screws Nos. 680; 689
10015 Bevel gear, on vertical bevel gear shaft, driven, upper, with set screws Nos. 680; 689
10016 Bevel gear shaft, vertical
10017 Bevel gear shaft bushing, upper, vertical
10018 Bevel gear shaft bushing, lower, vertical
10021 Arm cover, upper
10022 Oil tube, long, for No. 10044
10031 Feed lifting eccentric
10045 Bevel gear, on vertical bevel gear shaft, lower, driving, with set screws Nos. 680; 689
10127 Bevel gear casing, complete, consisting of Nos. 70; 10128; 10129
10128 Bevel gear casing, front half
10129 Bevel gear casing, rear half
10131 Arm cover, upper, complete, consisting of Nos. 257; 9355 complete; 10021
10133 Balance wheel, complete, consisting of Nos. 321; 340; 1538; 5068; 5070; 6623; 9005
10177 Thread guide pin
10195 Arm shaft bushing, front, with oil wick No. 10198
10196 Arm shaft bushing cap for No. 10195
10197 Arm oil bushing, front
11235 Switch lever for No. 11727
11727 Trip dog spindle for Nos. 11235; 18823
15659 Needle feed driving shaft crank, rear, for Nos. 9644; 10013
18821 Needle bar clutch actuating lever, rear
18822 Arm cover, rear, for No. 18821
18823 Trip dog for No. 18821
18824 Bushing, slotted, for Nos. 11235; 11727
18825 Needle bar rise limitation spring
18827 Ball joint pitman rod, complete, consisting of Nos. 701513; 18828; 20353 complete
18828 Pitman rod
18831 Rubber pad cup for No. 18832
18832 Rubber pad for No. 18833
18833 Needle bar rise limitation spring, complete, consisting of Nos. 18825; 18831; 18832; 28201
20345 Ball joint
20346 Ball joint race
20353 Ball joint, complete, consisting of Nos. 20345; 20346
20359 Shackle for No. 8204
28201 Rivet for No. 18825
29093 Model plate (w/o illustration)
29140 Dowel pin for No. 29093 (w/o illustration)
30453 Washer for No. 11235
18800 Arm (w/o illustration)
10040 Bed plate with 4 arm post screws No. 352 and 2 position pins No. 6531 (w/o illustration)

PFAFF 122

- 11** Tornillo de articulación para n.ºs 1512 y 8040
50 Tornillo de sujeción para n.ºs 9603 y 15659
58 Tornillo de sujeción para n.ºs 8040; 9636 y 18822 así como tornillo de presión para n.º 18823
64 Tornillo de sujeción para n.º 9606
70 Tornillo de sujeción para n.º 10127
73 Tornillo de presión para n.º 11235
91 Tornillo de sujeción para n.º 9715
150 Tornillo de sujeción para n.ºs 8004; 10017; 10018 y 10195 así como tornillo de cierre para n.º 9605
152 Tornillo de sujeción para n.ºs 9604 y 9621
257 Tornillo de sujeción para n.º 9355
321 Tornillo de sujeción para n.º 10133
323 Tornillo posterior de cierre del eje del brazo
324 Tornillo de tope para n.º 11235
340 Tornillo de tope para n.º 1538
396 Tornillo de articulación para n.º 18821
510 Tornillo de sujeción para n.ºs 9646 y 10031
522 Tornillo de articulación para n.ºs 9616 y 10013
565 Tornillo de sujeción para n.º 10131
660 Tornillo de sujeción de suspensión para n.ºs 8204 y 9624
672 Tornillo de cierre delantero del eje del árbol y contratornillo para n.º 1593
680 Tornillo de sujeción puntiagudo para n.ºs 10014; 10015 y 10045
686 Tornillo de ajuste para n.º 18825
687 Tornillo de sujeción para n.ºs 9605 y 9618
689 Tornillo de sujeción como para n.ºs 10014; 10015; 10045
715 Tornillo de sujeción para n.º 9648
741 Tornillo de articulación para n.ºs 10013 y 15659
786 Tornillo de tope y ajuste para n.º 18821
700809 Tornillo de sujeción para n.º 18827
1512 Tuerca para n.ºs 11 y 522
701513 Tuerca para n.º 18827
1538 Tuerca de desembrague del volante
1559 Tuerca para n.º 786
1593 Tuerca para n.º 9609
1660 Tuerca para n.º 686
1809 Pasador para pieza de deslizamiento corr. al n.º 9644

- 2044** Pasador cónico para n.º 9645
5068 Disco de muelle para la polea de garganta
5070 Anillo de desembrague del volante
5604 Tubito de engrase corto para n.º 10016
6601 Pieza de deslizamiento para n.º 9645
6623 Polea de garganta para n.º 9005
6759 Arandela para n.º 9609
8004 Casquillo central del eje del brazo
8005 Casquillo posterior del eje del brazo con mecha de engrase para n.º 6617
8035 Casquillo central de engrase del brazo
8040 Barra del excéntrico elevador para impelente de dientes completa, compuesta de los n.ºs 58; 8058 y 8059
8058 Parte inferior de la barra de excéntrico elevador para impelente de dientes
8059 Tapa de la barra del excéntrico elevador para impelente de dientes
8204 Muelle de tracción para n.º 18816
9005 Volante
9333 Arandela para n.º 565
9353 Base para n.º 9354
9354 Pieza acodada para n.º 9353
9355 Portacarretes completo, compuesto de los n.ºs 9353 y 9354
9602 Regulador de puntadas
9603 Cojinete del regulador de puntadas
9604 Casquillo para n.º 9603
9605 Eje del regulador de puntadas
9606 Pasador del regulador de puntadas
9609 Muelle de freno del botón del regulador de puntadas
9910 Botón del regulador de puntadas
9612 Tope de la escala del regulador de puntadas
9616 Biela impulsora para impelente de dientes
9617 Articulación del regulador de puntadas
9618 Espiga de articulación para n.º 9616
9621 Anillo de cierre para n.º 10127
9624 Muelle de tracción del regulador de puntadas
9634 Tapa de la articulación de la biela impulsora para impelente de dientes
9635 Parte inferior de la articulación de la biela impulsora para impelente de dientes
9636 Articulación de la biela impulsora para impelente de dientes completa, compuesta de los n.ºs 58; 9634 y 9635
9644 Eje de avance de la aguja
9645 Manivela del eje de avance de la aguja
9646 Excéntrico impulsor normal para impelente de dientes
N.º 9633 Excéntrico impulsor para impelente de dientes (para puntada largo)
9648 Chapa de escala del regulador de puntadas
9650 Arandela para el n.º 6601
9715 Chapa de recubrimiento delantera del brazo
10002 Eje del brazo
10013 Barra de unión para el avance de la aguja
10014 Engranaje cónico encima del eje impulsor del brazo con los tornillos de sujeción n.ºs 680 y 689
10015 Engranaje cónico superior, accionado, montado encima del eje vertical con tornillos de sujeción n.ºs 680 y 689
10016 Eje de engranaje cónico vertical
10017 Casquillo superior vertical del eje del engranaje cónico
10018 Casquillo inferior vertical del eje del engranaje cónico
10021 Tapa superior del brazo
10022 Tubito de engrase largo para n.º 10044
10031 Excéntrico elevador del impelente de dientes
10045 Engranaje cónico inferior, impulsor, encima del eje vertical con los tornillos de sujeción n.ºs 680 y 689
10127 Caja del engranaje cónico completa, compuesta de los n.ºs 70; 10128 y 10129
10128 Mitad delantera de la caja del engranaje cónico
10129 Mitad posterior de la caja del engranaje cónico
10131 Tapa superior del brazo completa, compuesta de los n.ºs 257; 9355 comp. y 1021
10133 Volante completo, compuesto de los n.ºs 321; 340; 1538; 5068; 5070; 6623 y 9005
10177 Espiga guíahilos
10195 Casquillo delantero del eje del brazo con mecha de engrase 10198
10196 Disco de tope para n.º 10195
10197 Casquillo de engrase delantero del brazo
11235 Palanca de maniobra para n.º 11727
11727 Eje para n.ºs 11235 y 18823
15659 Manivela posterior para n.ºs 9644 y 10013
18821 Palanca posterior para desembragar la barra de aguja izquierda
18822 Tapa inferior del brazo para n.º 18821
18823 Leva de maniobra para n.º 18821
18824 Manguito de presión para n.ºs 11235 y 11727
18825 Hoja de muelle para la barra de aguja
18827 Varilla de tracción de cojinete de bolas completa, compuesta de los n.ºs 701513; 18828 y 20353 compl.
18828 Pieza central de la varilla de tracción
18831 Manguito para n.º 18832
18832 Tope de goma para n.º 18833
18833 Hoja de muelle completa, compuesta de los n.ºs 18825; 18831; 18832 y 28201
20345 Cabeza de articulación esférica
20346 Anillo del cojinete de bola
20353 Cabeza de bola articulada completa, compuesta de los n.ºs 20345 y 20346
20359 Chapa para el enganche del muelle corrp. al n.º 8204
28201 Remache para n.º 18825
29093 Plaquita de clase (sin figura)
29140 Clavija con entalladuras para n.º 29093 (sin fig.)
30453 Arandela para n.º 11235
18800 Brazo (sin fig.)
10040 Placa de base con 4 tornillos de sujeción n.º 352 y dos pasadores cónicos n.º 6531 (sin fig.)



N = Nadelabstand

- 58** Befestigungsschraube zu Nr. 10121
62 Befestigungsschraube zu Nr. 10057
68 Klemmschraube zu Nr. 10146
70 Befestigungsschraube zu Nr. 10054; 10867
73 Befestigungsschraube zu Nr. 10054; 10867
82 Befestigungsschraube zu Nr. 26830
150 Befestigungsschraube zu Nr. 10042; 10043; 10044
290 Befestigungsschraube zu Nr. 2164; 10221
390 Befestigungsschraube zu Nr. 10166
407 Befestigungsschraube zum Transporteur
422 Befestigungsschraube zu Nr. 46715
503 Gelenkschraube zu Nr. 5673
505 Befestigungsschraube zu Nr. 10058; 10059
525 Befestigungsschraube zu Nr. 10161
529 Befestigungsschraube zu Nr. 10178; 10848
560 Klemmschraube zu Nr. 10126; 10223
680 Befestigungsschraube zu Nr. 10046
687 Befestigungsschraube zu Nr. 10050
689 Befestigungsschraube zu Nr. 10046; 10048
783 Befestigungsschraube zu Nr. 2164; 10221
785 Befestigungsschraube zu Nr. 10211; 10945
928 Regulierschraube zu Nr. 10166
1536 Mutter zu Nr. 503
2164 Körnerstift zu Nr. 6806
5673 Gleitstück zu Nr. 10126
6806 Transporteur-Hebewelle
8081 Ölverschlußhülse
9149 Öldocht zu Nr. 6806; 10212
9359 Transporteur-Hebewellenkurbel vollst., best. aus: Nr. 503; 560; 1536; 5673; 10126
10041 Greiferantriebswelle
10042 Greiferantriebswellenbüchse (vordere)
10043 Greiferantriebswellenbüchse (mittlere)
10044 Greiferantriebswellenbüchse (hintere)
10046 Kegelrad auf der Greiferantriebswelle (hinteres, getrieben), mit Befestigungsschrauben Nr. 680; 689
10048 Kegelrad auf der Greiferantriebswelle (vorderes treibend), mit Befestigungsschraube Nr. 689
10050 Kegelrad auf der Greiferwelle (getrieben) mit Befestigungsschraube Nr. 687
10052 Kegelradgehäusehälfte (vordere)
10053 Kegelradgehäusehälfte (hintere)
10054 Kegelradgehäuse vollst. (unteres, vorderes), best. aus: Nr. 70; 10052; 10053 für Maschinen über 3,2 mm Nadelabstand
10056 Kapsellüfter-Führungsstift
10057 Kapsellüfter-Stellplättchen
10058 Greiferlagerböckchen (linkes)
10059 Greiferlagerböckchen (rechtes)
10060 x N Grundplattenschieber (vorderer)
10061 x N Grundplattenschieber (hinterer)
10062 Grundplattenschieber (mittlerer)
10063 Bremsfeder zu Nr. 10064
10064 Bremsplättchen zu Nr. 10065
10065 Grundplattenschieber vollst. (mittlerer), best. aus: Nr. 10062; 10063; 10064
10066 Transporteurhalter
10079 Spule
10089 Greiferwelle mit Mitnehmerstift Nr. 10088
10099 Feder zu Nr. 10061
10100 Stift zu Nr. 10099
10121 Kegelradgehäuse vollst. (unteres, hinteres) best. aus: Nr. 58; 10122; 10123
10122 Kegelradgehäusehälfte (vordere) zu Nr. 10121
10123 Kegelradgehäusehälfte (hintere) zu Nr. 10121
10126 Transporteur-Hebewellenkurbel (vordere)
10146 Transporteur-Schiebewellenkurbel
10157 Spulenkapsel-Unterteil vollst., best. aus: Nr. 10070 Verschlußplättchen Nr. 10071 Gelenkstift zu Nr. 10070 Nr. 10072 Druckfeder zu Nr. 10073 Nr. 10073 Druckfeder-Bolzen Nr. 10156 Spulenkapsel-Unterteil
10158 Spulenkapsel-Oberteil
10159 Spulenkapsel-Oberteil vollst., best. aus: Nr. 390; 928; 10158; 10166
10161 Greifer zu Nr. 10165
10165 Greifer mit Spulenkapsel vollst., best. aus: Nr. 529; 10157 vollst.; 10159 vollst.; 10161; 10167; 10178
10166 Spulenkapsel-Spannungsfeder
10167 Nadelschutzblech zu Nr. 10165
10178 Greiferbügel mit Spitze (ohne Spitze Nr. 10848)
10211 Transporteurhalter-Lagerachse
10212 Transporteur-Schiebewelle
10221 Körnerstift zu Nr. 10212
10223 Transporteur-Hebewellenkurbel (hintere)
10867 Kegelradgehäuse vollst. (unteres, vorderes), best. aus: Nr. 70; 10868; 10869 für Maschinen unter 3,2 mm Nadelabstand
10868 Kegelradgehäusehälfte (hintere)
10869 Kegelradgehäusehälfte (vordere)
10940 Unterlagscheibe zu Nr. 505
10945 Stellring zu Nr. 10041
11264 Kapsellüfter
26830 Anschlagfeder zu Nr. 10061
46714 x N Transporteur, Sägezahnung
46715 x N Stichplatte

N = écartement des aiguilles

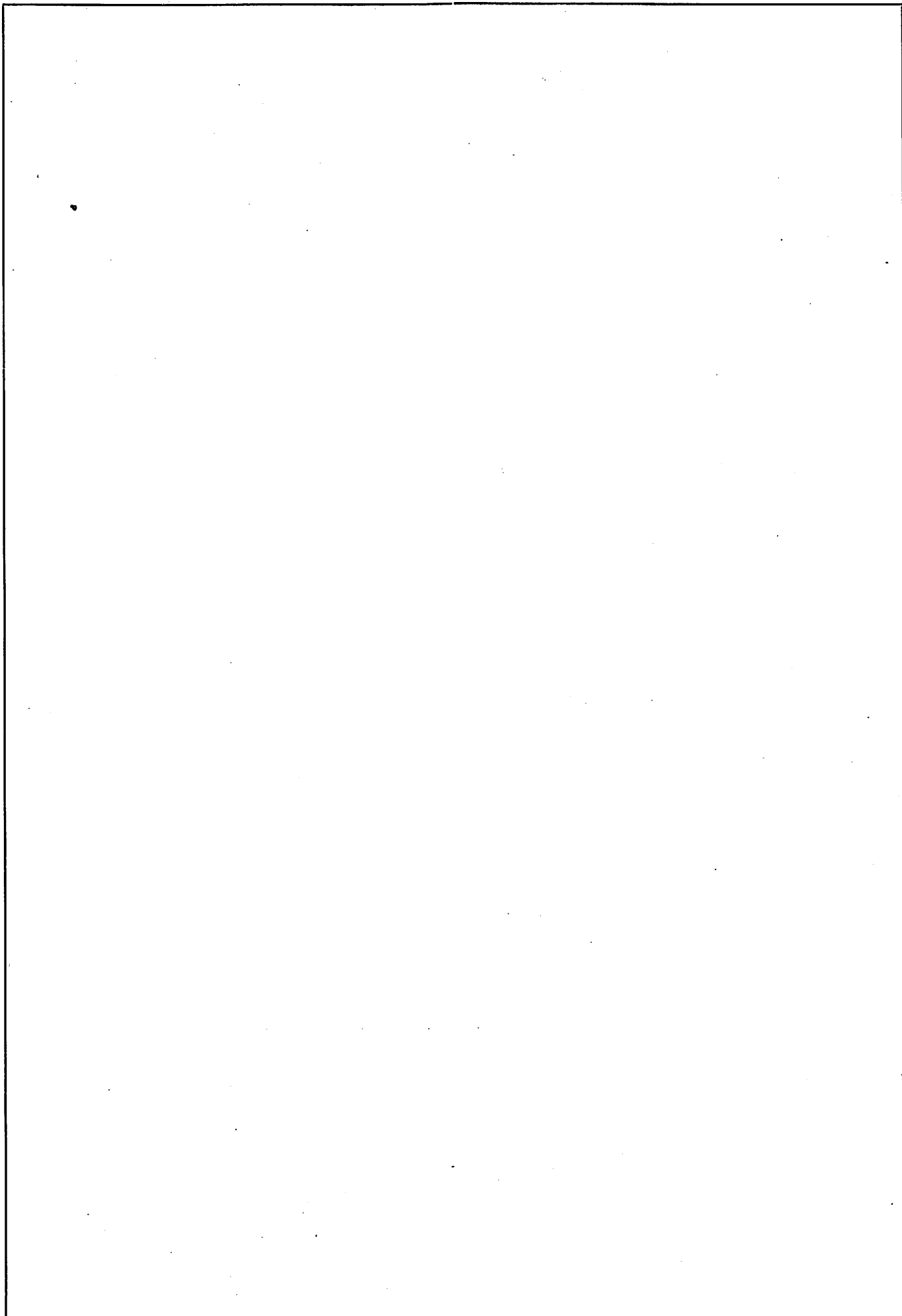
- 58 Vis de fixation p. nos 10121
- 62 Vis de fixation p. n° 10057
- 68 Vis de serrage p. n° 10146
- 70 Vis de fixation p. nos 10054; 10867
- 73 Vis de fixation p. nos 10054; 10867
- 82 Vis de fixation p. n° 26830
- 150 Vis de fixation p. nos 10042; 10043; 10044
- 290 Vis de fixation p. nos 2164; 10221
- 390 Vis de fixation p. n° 10166
- 407 Vis de fixation p. la griffe
- 422 Vis de fixation p. n° 46715
- 503 Vis à portée p. n° 5673
- 505 Vis de fixation p. nos 10058; 10059
- 525 Vis de fixation p. n° 10161
- 529 Vis de fixation p. nos 10178; 10848
- 560 Vis de serrage p. nos 10126; 10223
- 680 Vis de fixation p. n° 10046
- 687 Vis de fixation p. n° 10050
- 689 Vis de fixation p. nos 10046; 10048
- 783 Vis de fixation p. nos 2164; 10221
- 785 Vis de fixation p. nos 10211; 10945
- 928 Vis de réglage p. n° 10166
- 1536 Ecrou p. n° 503
- 2164 Goujon à pointe p. n° 6806
- 5673 Patin p. n° 10126
- 6806 Barre de mouvement en hauteur de la griffe
- 8081 Douille de graissage
- 9149 Mèche de graissage p. nos 6806; 10212
- 9359 Maneton de la barre de mouvement en hauteur de la griffe, complet, compr. nos: 503; 560; 1536; 5673; 10126
- 10041 Arbre de commande du crochet
- 10042 Douille avant p. arbre de commande du crochet
- 10043 Douille médiane p. arbre de commande du crochet
- 10044 Douille arrière p. arbre de commande du crochet
- 10046 Contre-pignon conique arrière sur l'arbre de commande du crochet
- 10048 Pignon conique de commande avant, sur l'arbre de commande du crochet,
- 10050 Contre-pignon conique sur l'arbre du crochet
- 10052 Partie avant du carter p. pignons coniques
- 10053 Partie arrière du carter p. pignons coniques
- 10054 Carter inférieur, avant p. pignons coniques, complet, compr. nos: 70; 10052; 10053 pour machines à écartement des aiguilles de plus de 3,2 mm.
- 10056 Pivot de guidage p. dégageur de capsule
- 10057 Plaque de réglage du dégageur de capsule
- 10058 Chevalet p. crochet gauche
- 10059 Chevalet p. crochet droit
- 10060 x N Glissière avant du plateau
- 10061 x N Glissière arrière du plateau
- 10062 Glissière médiane du plateau
- 10063 Ressort de freinage p. n° 10064
- 10064 Plaquette de freinage p. n° 10065
- 10065 Glissière médiane du plateau, complète, compr. nos: 10062; 10063; 10064
- 10066 Support de griffe
- 10079 Canette
- 10089 Arbre de crochet avec goujon d'entraînement n° 10088
- 10099 Ressort p. n° 10061
- 10100 Goupille p. n° 10099
- 10121 Carter p. pignons coniques, inférieur, arrière, complet, compr. nos: 58; 10122; 10123
- 10122 Partie avant de carter p. pignons coniques, p. n° 10121
- 10123 Partie arrière de carter p. pignons coniques, p. n° 10121
- 10126 Maneton avant de la barre de mouvement en hauteur de la griffe
- 10146 Maneton de la barre de mouvement en longueur de la griffe
- 10157 Capsule inférieure, complète, compr. nos: 10070 loquet
10071 axe p. n° 10070
10072 ressort de pression p. n° 10073
10073 broche p. ressort de pression
10156 capsule inférieure
- 10158 Capsule supérieure (boîte à canette)
- 10159 Capsule supérieure, complète, compr. nos: 390; 928; 10158; 10166
- 10161 Crochet p. n° 10165
- 10165 Crochet avec capsules, complet, compr. nos: 529; 10157 complet, 10159 complet, 10161; 10167; 10178
- 10166 Ressort de tension p. capsule
- 10167 Garde-aiguille p. n° 10165
- 10178 Archet de crochet à pointe (sans pointe, n° 10848)
- 10211 Axe p. support de griffe
- 10212 Barre p. mouvement en longueur de la griffe
- 10221 Goujon à pointe p. n° 10212
- 10223 Maneton arrière de la barre de mouvement en hauteur de la griffe
- 10867 Carter p. pignons coniques, inférieur, avant, complet, compr. nos: 70; 10868; 10869
- 10868 Partie arrière de carter p. pignons coniques
- 10869 Partie avant de carter p. pignons coniques
- 10940 Rondelle p. n° 505
- 10945 Bague d'arrêt réglable p. n° 10041
- 11264 Dégageur de capsule
- 26830 Ressort de butée p. glissière p. n° 10061
- 46714 x N Griffe, en dents de scie
- 46715 x N Plaque à aiguille

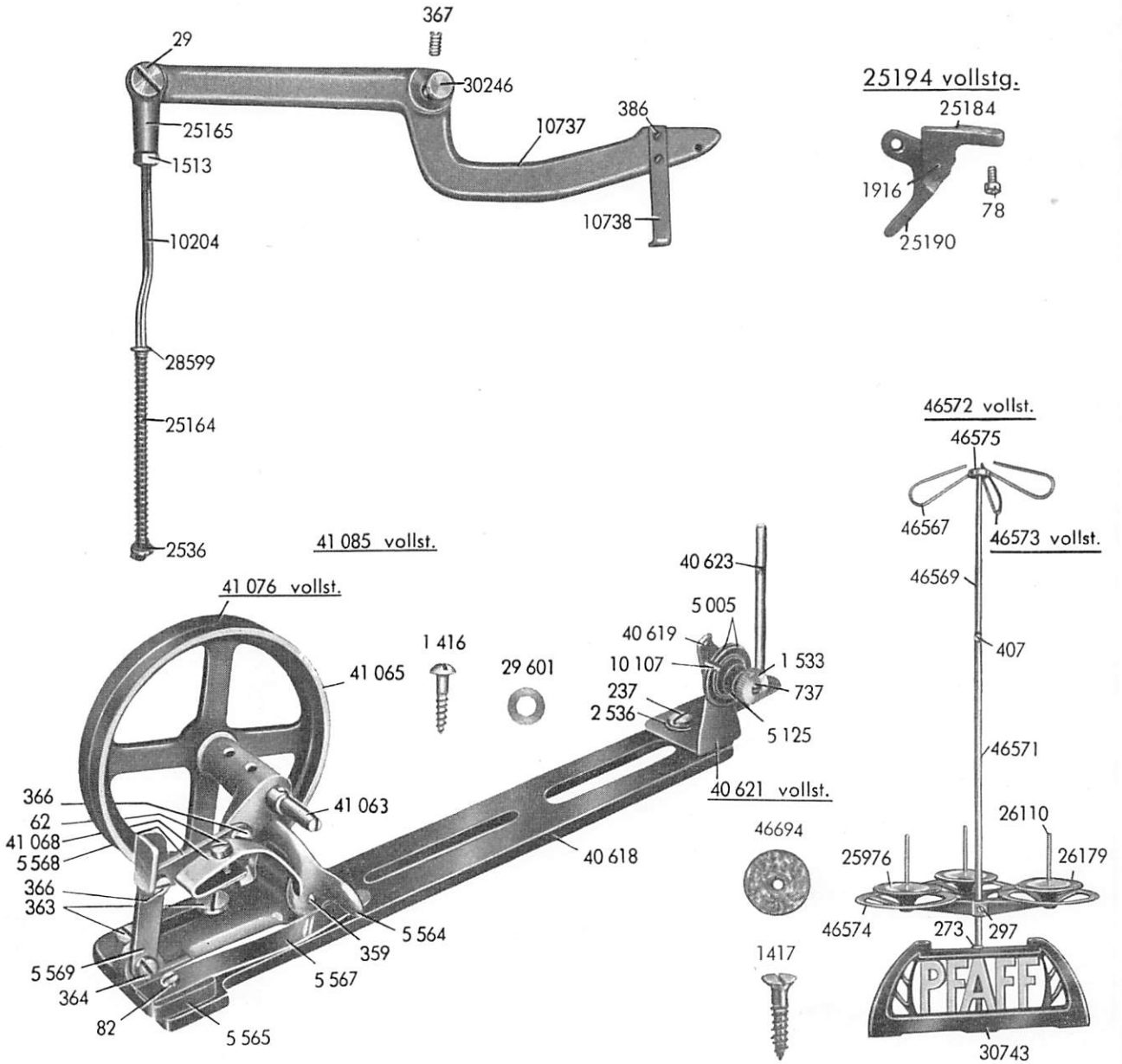
(In lieu of "N" insert respective needle gauge)

- 58 Fastening screw for No. 10121
62 Fastening screw for No. 10057
68 Binding screw for No. 10146
70 Fastening screw for Nos. 10054; 10867
73 Fastening screw for Nos. 10054; 10867
82 Fastening screw for No. 26830
150 Fastening screw for Nos. 10042; 10043; 10044
290 Fastening screw for Nos. 2164; 10221
390 Fastening screw for No. 10166
407 Fastening screw for the feed dog
422 Fastening screw for No. 46715
503 Hinge screw for No. 5673
505 Fastening screw for Nos. 10058; 10059
525 Fastening screw for No. 10161
529 Fastening screw for Nos. 10178; 10848
560 Binding screw for Nos. 10126; 10223
680 Fastening screw for No. 10046
687 Fastening screw for No. 10050
689 Fastening screw for Nos. 10046; 10048
783 Fastening screw for Nos. 2164; 10221
785 Fastening screw for Nos. 10211; 10945
928 Regulating screw for No. 10166
1536 Nut for No. 503
2164 Center pin for No. 6806
5673 Slide block for No. 10126
6806 Feed lifting shaft
8081 Oil sealer
9149 Oil wick for Nos. 6806; 10212
9359 Feed lifting shaft crank, complete, consisting of Nos. 503; 560; 1536; 5673; 10126
10041 Hook driving shaft
10042 Hook driving shaft bushing, front
10043 Hook driving shaft bushing, center
10044 Hook driving shaft bushing, rear
10046 Hook driving shaft bevel gear, rear, driven
10048 Hook driving shaft bevel gear, front, driving
10050 Hook shaft bevel gear, driven
10052 Bevel gear casing, front half
10053 Bevel gear casing, rear half
10054 Bevel gear casing, complete, lower, front, consisting of Nos. 70; 10052; 10053, for machines having needle gauges exceeding $\frac{1}{8}$ "
10056 Mechanical opener guide pin
10057 Mechanical opener adjusting collar
10058 Hook bearing bracket, left
10059 Hook bearing bracket, right
10060 x N Bed slide, front
10061 x N Bed slide, rear
10062 Bed slide, center
10063 Bed slide flat spring for No. 10064
10064 Bed slide flap for No. 10065
10065 Bed slide, center, complete, consisting of Nos. 10062; 10063; 10064
10066 Feed dog carrier
10079 Bobbin
10089 Hook shaft, with dog pin No. 10088
10099 Spring for No. 10061
10100 Pin for No. 10099
10121 Bevel gear casing, complete, lower, rear, consisting of Nos. 58; 10122; 10123
10122 Bevel gear casing, front half, for No. 10121
10123 Bevel gear casing, rear half, for No. 10121
10126 Feed lifting shaft crank, front
10146 Feed driving shaft crank
10157 Bobbin case base, complete, consisting of
No. 10070 Bobbin case latch
No. 10071 Bobbin case latch hinge pin for No. 10070
No. 10072 Hinge pin spring for No. 10073
No. 10073 Spring stud
No. 10156 Bobbin case base
10158 Bobbin case cover
10159 Bobbin case cover, complete, consisting of Nos. 390; 928; 10158; 10166
10161 Hook for No. 10165
10165 Hook with bobbin case, complete, consisting of Nos. 529; 10157 complete, 10159 complete; 10161; 10167; 10178
10166 Bobbin case tension spring
10167 Needle guard for No. 10165
10178 Hook gib with point (No. 10848 w/o point)
10211 Feed dog carrier fulcrum axis
10212 Feed driving shaft
10221 Center pin for No. 10212
10223 Feed lifting shaft crank, rear
10867 Bevel gear casing, lower, front, complete, consisting of Nos. 70; 10868; 10869, for machines having needle gauges below $\frac{1}{8}$ "
10868 Bevel gear casing, rear half
10869 Bevel gear casing, front half
10940 Washer for No. 505
10945 Set collar for No. 10041
11264 Mechanical opener
26830 Bed slide spring for No. 10061
46714 x N Feed dog, sawtooth cut
46715 x N Needle plate

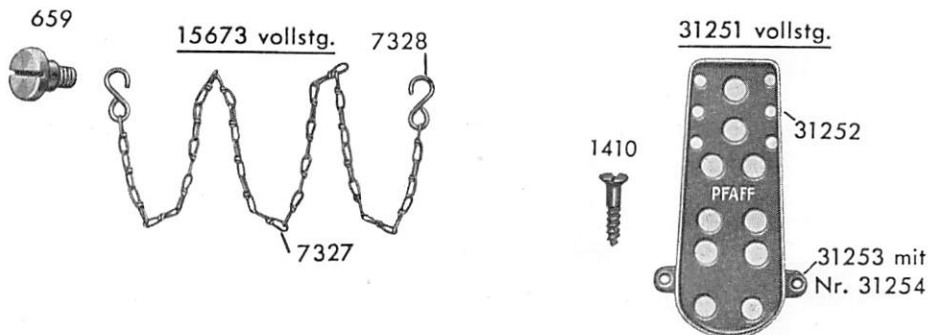
N = Distancia entre agujas

58	Tornillo de sujeción para n.º 10121	10063	Muelle de freno para n.º 10064
62	Tornillo de sujeción para n.º 10057	10064	Plaquita de freno para n.º 10065
68	Tornillo de presión para n.º 10146	10065	Corredera central de la cama completa, compuesta de los n.ºs 10062; 10063 y 10064
70	Tornillo de sujeción para n.ºs 10054 y 10867	10066	Sujetador del impelente de dientes
73	Tornillo de sujeción para n.ºs 10054 y 10867	10079	Canilla
82	Tornillo de sujeción para n.º 26830	10089	Eje de garfio, con pasador de arrastre n.º 10088
150	Tornillo de sujeción para n.ºs 10042; 1043 y 1044	10099	Muelle para n.º 10061
290	Tornillo de sujeción para n.ºs 2164 y 10221	10100	Pasador para n.º 10099
390	Tornillo de sujeción para n.º 10166	10121	Caja del engranaje cónico inferior, posterior, completa, compuesta de los n.ºs 58; 10122 y 10123
407	Tornillo de sujeción para el propulsor	10122	Mitad delantera de la caja del engranaje cónico para n.º 10121
422	Tornillo de sujeción para n.º 46715	10123	Mitad posterior de la caja del engranaje cónico para n.º 10121
503	Tornillo de articulación para n.º 5673	10126	Manivela delantera del eje elevador del impelente
505	Tornillo de sujeción para n.ºs 10058 y 10059	10146	Manivela del eje de empuje del impelente
525	Tornillo de sujeción para n.º 10161	10157	Parte inferior de la cápsula de bobina completa, compuesta de n.º 10070 Plaquita de cierre n.º 10071 Espiga de articulación para n.º 10070 n.º 10072 Muelle de presión para n.º 10073 n.º 10073 Perno del muelle de presión n.º 10156 Parte inferior de la cápsula de bobina
529	Tornillo de sujeción para n.ºs 10178 y 10848	10158	Parte superior de la cápsula de bobina
560	Tornillo de presión para n.ºs 10126 y 10223	10159	Parte superior de la cápsula de bobina completa, compuesta de los n.ºs 390; 928; 10158 y 10166
680	Tornillo de sujeción para n.º 10046	10161	Garfio para n.º 10165
687	Tornillo de sujeción para n.º 10050	10165	Garfio para cápsula de bobina completo, compuesto de los n.ºs 529; 10157 compl.; 10159 compl.; 10161; 10167 y 10178
689	Tornillo de sujeción para n.ºs 10046 y 10048	10166	Muelle tensor de la cápsula de bobina
783	Tornillo de sujeción para n.ºs 2164 y 10221	10167	Chapa de protección de la aguja para n.º 10165
785	Tornillo de sujeción para n.ºs 10211 y 10945	10178	Arco del garfio con punta (sin punta n.º 10848)
928	Tornillo de regulación para n.º 10166	10211	Eje de apoyo del sujetador del impelente
1536	Tuerca para n.º 503	10212	Eje de empuje del impelente
2164	Clavija cónica para n.º 6806	10221	Pasador cónico para n.º 10212
5673	Patín para n.º 10126	10223	Manivela posterior del eje elevador del impelente
6806	Eje elevador del impelente de dientes	10867	Caja inferior, delantera del engranaje cónico, completa, compuesta de los n.ºs 70; 10868 y 10869 para máquinas de distancia entre agujas inferior a 3,2 mm
8081	Manguito para cierre del engrase	10868	Mitad posterior de la caja del engranaje cónico
9149	Mecha de engrase para n.ºs 6806 y 10212	10869	Mitad delantera de la caja del engranaje cónico
9359	Manivela del eje elevador del impelente completo, compuesto de los n.ºs 503; 560; 1536; 5673 y 10126	10940	Arandela para n.º 505
10041	Eje impulsor del garfio	10945	Anillo de ajuste para n.º 10041
10042	Casquillo delantero del eje impulsor del garfio	11264	Abridor mecánico de la cápsula
10043	Casquillo central del eje impulsor del garfio	26830	Muelle de tope de la corredera para n.º 10061
10044	Casquillo posterior del eje impulsor del garfio	46714 x N	Impelente de dientes en forma de sierra
10046	Engranaje cónico posterior, accionado, encima del eje impulsor del garfio con tornillos de sujeción n.ºs 680 y 689	46715 x N	Plancha de aguja
10048	Engranaje cónico delantero de impulsión encima del eje impulsor del garfio con tornillo n.º 689		
10050	Engranaje cónico accionado encima del eje del garfio con tornillo de sujeción n.º 687		
10052	Mitad delantera de la caja del engranaje cónico		
10053	Mitad posterior de la caja del engranaje cónico		
10054	Caja del engranaje cónico inferior, delantera completa, compuesta de los n.ºs 70, 10052 y 10053 para máquinas de distancia entre agujas superior a 3,2 mm		
10056	Guía del abridor mecánico de la cápsula		
10057	Plaquita de ajuste del abridor mecánico de la cápsula		
10058	Soporte izquierdo del garfio		
10059	Soporte derecho del garfio		
10060 x N	Corredera delantera de la cama		
10061 x N	Corredera posterior de la cama		
10062	Corredera central de la cama		





Ergänzungsteile zur Befähigung des Stichstellers durch Fußumschaltung



- | | |
|--|--|
| 29 Gelenkschraube zu Nr. 25165 | 25184 Kniehebel-Scharniergehäuse |
| 62 Stellschraube zu Nr. 41068 | 25190 Kniehebel-Scharnierhebel |
| 78 Befestigungsschraube zu Nr. 25194 | 25194 Kniehebel-Scharniergehäuse vollst.,
best. aus: Nr. 1916; 25184; 25190 |
| 82 Befestigungsschraube zu Nr. 5567 | 25976 Gußteller zu Nr. 26179 |
| 237 Befestigungsschraube zu Nr. 40621 | 26110 Garnrollenführungsstift |
| 273 Befestigungsschraube zu Nr. 46571 | 26179 Garnrollenteller |
| 297 Befestigungsschraube zu Nr. 46574 | 28599 Seegersicherung zu Nr. 10204 |
| 359 Gelenkschraube zu Nr. 5564; 5565 | 29601 Unterlagscheibe zu Nr. 1416 |
| 363 Befestigungsschraube zu Nr. 41076 | 30246 Gelenkbolzen zu Nr. 10737 |
| 364 Befestigungsschraube zu Nr. 5569 | 30743 Radschutz zu Nr. 46572 |
| 366 Verbindungsschraube zu Nr. 5568; 5569 | 40618 Trägerplatte |
| 367 Befestigungsschraube zu Nr. 30246 | 40619 Spulervorspannungswinkel |
| 386 Befestigungsschraube zu Nr. 10738 | 40621 Spulervorspannung vollst.,
best. aus: Nr. 737; 1533; 5005; 5125; 10107;
40619; 40623 |
| 407 Befestigungsschraube zu Nr. 46569 | 40623 Garnrollenstift |
| 737 Spannungsbolzen | 41063 Spulerspindel |
| 1416 Holzschraube zur Befestigung des Spulers | 41065 Spulerrad |
| 1417 Holzschraube zu Nr. 46572 | 41068 Spulerauslöse-Stellfeder |
| 1513 Mutter zu Nr. 25165; 10204 | 41076 Tischplattenspuler vollst.,
best. aus: Nr. 62; 82; 359; 364; 366; 5564;
5565; 5567; 5568; 5569; 41063; 41065; 41068 |
| 1533 Spannungsmutter | 41085 Kraftbetriebsspulervorrichtung vollst.,
best. aus: Nr. 237; 363; 2536; 40618; 40621
vollst.; 41076 vollst. |
| 1916 Gelenkstift zu Nr. 25184 | 46567 Fadenführungsbügel |
| 2536 Unterlagscheibe zu Nr. 237; 25164 | 46569 Fadenführungsbügel-Trägerstange |
| 5005 Spannungsscheibe | 46571 Garnrollenträgerstange |
| 5125 Spannungsfeder | 46572 Garnrollenständer vollst.,
best. aus: Nr. 273; 297; 25976; 26110; 26179;
30743; 46571; 46573 vollst.; 46574; 46694 |
| 5564 Spulergehäuse | 46573 Fadenführung vollst.,
best. aus: Nr. 407; 46567; 46569; 46575 |
| 5565 Spulergehäuse-Träger | 46574 Garnrollenträger |
| 5567 Spulerauslösefeder | 46575 Fadenführungsbügel-Träger |
| 5568 Spulerauslöseglied | 46694 Filzunterlage zu Nr. 26179 |
| 5569 Anschlagstück zu Nr. 5568 | |
| 10107 Arretierstift zu Nr. 5005 | |
| 10204 Kniehebel-Zugstange | |
| 10737 Kniehebel | |
| 10738 Hebewinkel zu Nr. 10737 | |
| 25164 Feder zu Nr. 10204 | |
| 25165 Kniehebelöse | |

Ergänzungsteile zur Befähigung des Stichstellers durch Fußumschaltung

- | | |
|--|--|
| 659 Befestigungsschraube am Stichsteller (seitlich)
zu Nr. 18835 | 18836 Stichstellerzugkette |
| 1410 Befestigungsschraube zu Nr. 31251 | 31251 Fußtritt vollst.,
best. aus: Nr. 31252; 31253; 31254 |
| 7328 Kettenöse zu Nr. 18836 | 31252 Fußtritt |
| 18835 Zugkette vollst.,
best. aus: Nr. 7328; 18836 | 31253 Fußtrittlager |
| | 31254 Gelenkbolzen zu Nr. 31252; 31253 |

29 Vis à portée p. n° 25165	25184 Corps de charnière p. genouillère
62 Vis de réglage p. n° 41068	25190 Levier de charnière
78 Vis de fixation p. n° 25194	25194 Corps de charnière p. genouillère, complet, compr. n°s: 1916; 25184; 25190
82 Vis de fixation p. n° 5567	25976 Disque dérouleur de fil en fonte, p. n° 26179
237 Vis de fixation p. n° 40621	26110 Broche à bobine
273 Vis de fixation p. n° 46571	26179 Disque porte-bobine
297 Vis de fixation p. n° 46574	28599 Rondelle p. n° 10204
359 Vis à portée p. n°s 5564; 5565	29601 Rondelle p. n° 1416
363 Vis de fixation p. n° 41076	30246 Boulon d'articulation p. n° 10737
364 Vis de fixation p. n° 5569	30743 Garde-volant, p. n° 46572
366 Vis de jonction p. n°s 5568; 5569	40618 Plaque-support
367 Vis de fixation p. n° 30246	40619 Support de prétension du dévidoir
386 Vis de fixation p. n° 10738	40621 Prétension de dévidoir, complète, compr. n°s: 737; 1533; 5005; 5125; 10107; 40619; 40623
407 Vis de fixation p. n° 46569	40623 Broche à bobine
737 Goujon de tension	41063 Broche de dévidoir
1416 Vis à bois p. fixation du dévidoir	41065 Poulie de dévidoir
1417 Vis à bois p. n° 46572	41068 Ressort réglable p. débrayage du dévidoir
1513 Ecrou p. n°s 25165; 10204	41076 Dévidoir de table, complet, compr. n°s: 62; 82; 359; 364; 366; 5564; 5565; 5567; 5568; 5569; 41063; 41065; 41068
1533 Ecrou de tension	41085 Dévidoir p. banc de force motrice, complet, compr. n°s: 237; 363; 2536; 40618; 40621 complet, 41076 complet
1916 Broche d'articulation p. n° 25184	46567 Etrier guide-fil
2536 Rondelle p. n°s 237; 25164	46569 Barre p. support d'étrier
5005 Disque de tension	46571 Barre de porte-bobine
5125 Ressort de tension	46572 Porte-bobine, complet, compr. n°s: 273; 297; 25976; 26110; 26179; 30743; 46571; 46573 complet; 46574; 46694
5564 Corps du dévidoir	46573 Dispositif guide-fil, complet, compr. n°s: 407; 46567; 46569; 46575
5565 Support du corps de dévidoir	46574 Porte-bobine
5567 Ressort de débrayage du dévidoir	46575 Support d'étrier
5568 Levier débrayeur du dévidoir	46694 Rondelle de feutre p. n° 26179
5569 Butée p. n° 5568	
10107 Goupille d'arrêt p. n° 5005	
10204 Tringle p. levier de genouillère	
10737 Levier de genouillère	
10738 Equerre de relevage p. n° 10737	
25164 Ressort p. n° 10204	
25165 Œillet p. genouillère	

Pièces complémentaires pour la commande du règle-point par pédale

659 Vis de fixation latérale p. règle-point, p. n° 18835	18836 Chaînette p. règle-point
1410 Vis de fixation p. n° 31251	31251 Pédale complète, compr. n°s: 31252; 31253; 31254
7328 Œillet p. n° 18836	31252 Pédale
18835 Chaînette complète, compr. n°s: 7328; 18836	31253 Support de pédale
	31254 Boulon d'articulation p. n°s 31252; 31253

- | | |
|---|---|
| <p>29 Hinge screw for No. 25165</p> <p>62 Set screw for No. 41068</p> <p>78 Fastening screw for No. 25194</p> <p>82 Fastening screw for No. 5567</p> <p>237 Fastening screw for No. 40621</p> <p>273 Fastening screw for No. 46571</p> <p>297 Fastening screw for No. 46574</p> <p>359 Hinge screw for Nos. 5564; 5565</p> <p>363 Fastening screw for No. 41076</p> <p>364 Fastening screw for No. 5569</p> <p>366 Connecting screw for Nos. 5568; 5569</p> <p>367 Fastening screw for No. 30246</p> <p>386 Fastening screw for No. 10738</p> <p>407 Fastening screw for No. 46569</p> <p>737 Tension stud</p> <p>1416 Bobbin winder base wood screw</p> <p>1417 Wood screw for No. 46572</p> <p>1513 Nut for Nos. 25165; 10204</p> <p>1916 Hinge pin for No. 25184</p> <p>2536 Washer for Nos. 237; 25164</p> <p>5005 Tension disc</p> <p>5125 Tension spring</p> <p>5564 Bobbin winder frame</p> <p>5565 Bobbin winder frame bracket</p> <p>5567 Bobbin winder stop motion spring</p> <p>5568 Bobbin winder throw-off link</p> <p>5569 Bobbin winder engaging lever for No. 5568</p> <p>10107 Tension disc position pin for No. 5005</p> <p>10204 Knee lifter pitman rod</p> <p>10737 Knee lifter</p> <p>10738 Angular member for No. 10737</p> <p>25164 Spring for No. 10204</p> <p>25165 Knee lifter joint</p> <p>25184 Knee lifter hinge</p> | <p>25190 Knee lifter hinge lever</p> <p><u>25194</u> Knee lifter hinge, complete, consisting of Nos. 1916; 25184; 25190</p> <p>25976 Spool disc, cast iron, for No. 26179</p> <p>26110 Spool pin</p> <p>26179 Spool disc</p> <p>28599 Snap ring for No. 10204</p> <p>29601 Washer for No. 1416</p> <p>30246 Hinge stud for No. 10737</p> <p>30743 Belt guard for No. 46572</p> <p>40618 Bobbin winder base</p> <p>40619 Bobbin winder tension bracket</p> <p><u>40621</u> Bobbin winder tension, complete, consisting of Nos. 737; 1533; 5005; 5125; 10107; 40619; 40623</p> <p>40623 Spool pin</p> <p>41063 Bobbin winder spindle</p> <p>41065 Bobbin winder pulley</p> <p>41068 Bobbin winder throw-off spring</p> <p><u>41076</u> Bobbin winder, table model, complete, consisting of Nos. 62; 82; 359; 364; 366; 5564; 5565; 5567; 5568; 5569; 41063; 41065; 41068</p> <p><u>41085</u> Bobbin winder, power model, complete, consisting of Nos. 237; 363; 2536; 40618; 40621 complete, 41076 complete</p> <p>46567 Thread guide wire</p> <p>46569 Thread guide wire rod</p> <p>46571 Spool rest rod</p> <p><u>46572</u> Spool stand, complete, consisting of Nos. 273; 297; 25976; 26110; 26179; 30743; 46571; 46573 complete, 46574; 46694</p> <p><u>46573</u> Thread unwinder, complete, consisting of Nos. 407; 46567; 46569; 46575</p> <p>46574 Spool rest</p> <p>46575 Thread guide position cup</p> <p>46694 Felt pad for No. 26179</p> |
|---|---|

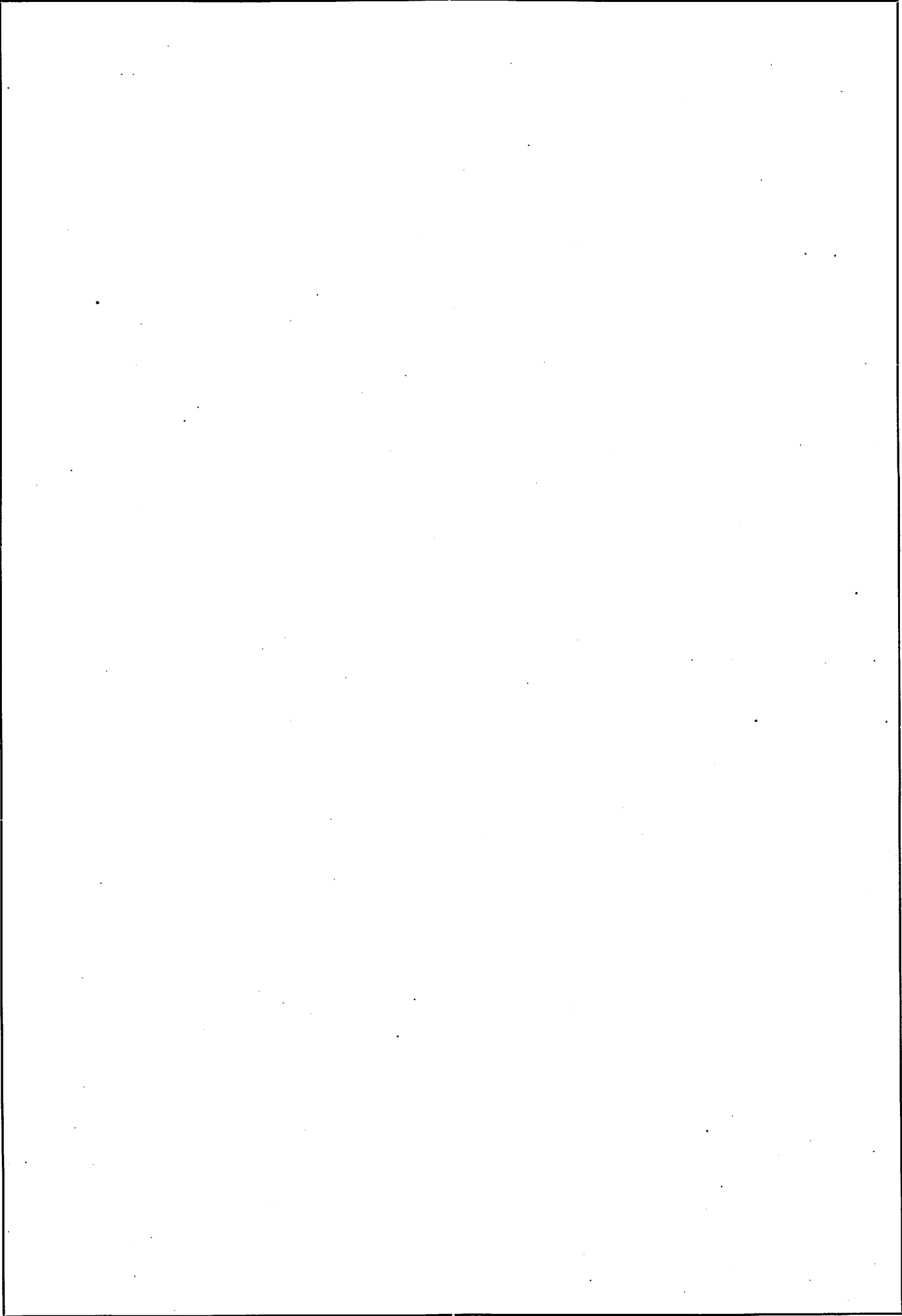
Supplementary Parts for the Foot-actuated Stitch Regulator

- | | |
|--|---|
| <p>659 Fastening screw, lateral, on the side of the stitch regulator, for No. 18835</p> <p>1410 Fastening screw for No. 31251</p> <p>7328 Chain hook for No. 18836</p> <p><u>18835</u> Chain, complete, consisting of Nos. 7328; 18836</p> | <p>18836 Stitch regulator chain</p> <p><u>31251</u> Treadle, complete, consisting of Nos. 31252; 31253; 31254</p> <p>31252 Treadle</p> <p>31253 Treadle bearing</p> <p>31254 Fulcrum stud for Nos. 31252; 31253</p> |
|--|---|

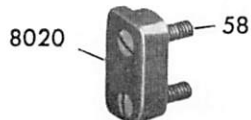
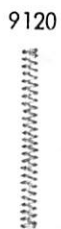
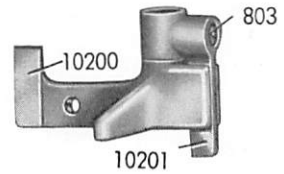
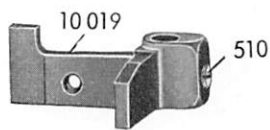
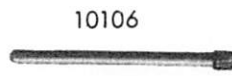
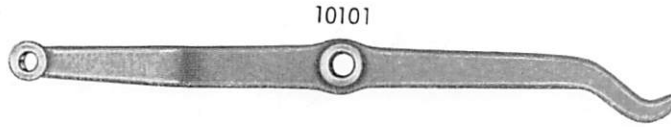
- | | |
|---|--|
| <p>29 Tornillo de articulación para n.º 25165</p> <p>62 Tornillo de ajuste para n.º 41068</p> <p>78 Tornillo de sujeción para n.º 25194</p> <p>82 Tornillo de sujeción para n.º 5567</p> <p>237 Tornillo de sujeción para n.º 40621</p> <p>273 Tornillo de sujeción para n.º 46571</p> <p>297 Tornillo de sujeción para n.º 46574</p> <p>359 Tornillo de articulación para n.ºs 5564 y 5565</p> <p>363 Tornillo de sujeción para n.º 41076</p> <p>364 Tornillo de sujeción para n.º 5569</p> <p>366 Tornillo de unión para n.ºs 5568 y 5569</p> <p>367 Tornillo de sujeción para n.º 30246</p> <p>386 Tornillo de sujeción para n.º 10738</p> <p>407 Tornillo de sujeción para n.º 46569</p> <p>737 Perno tensor</p> <p>1416 Tirafondo con rosca para madera para fijar el devanador</p> <p>1417 Tirafondo con rosca para madera corr.p. al n.º 46572</p> <p>1513 Tuerca para n.ºs 25165 y 10204</p> <p>1533 Tuerca tensora</p> <p>1916 Espiga de articulación para n.º 25184</p> <p>2536 Arandela para n.ºs 237 y 25164</p> <p>5005 Disco tensor</p> <p>5125 Muelle tensor</p> <p>5564 Caja del devanador</p> <p>5565 Portacaja de devanador</p> <p>5567 Muelle del desembrague del devanador</p> <p>5568 Organo de desembrague del devanador</p> <p>5569 Pieza de tope para n.º 5568</p> <p>10107 Espiga de tope para n.º 5005</p> <p>10204 Varilla de tracción para rodillera</p> <p>10737 Rodillera</p> <p>10738 Codo elevador para n.º 10737</p> <p>25164 Muelle para n.º 10204</p> <p>25165 Ojete para rodillera</p> <p>25184 Caja de bisagra para rodillera</p> <p>25190 Palanca de bisagra para rodillera</p> | <p>25194 Caja de bisagra para rodillera, completa, compuesta de los n.ºs 1916; 25184 y 25190</p> <p>25976 Platillo de fundición de hierro para n.º 26179</p> <p>26110 Espiga guíacarretes</p> <p>26179 Platillo para carretes</p> <p>28599 Anillo agarrador Seeger para n.º 10204</p> <p>29601 Arandela para n.º 1416</p> <p>30246 Perno de articulación para n.º 10737</p> <p>30743 Protección de la rueda para n.º 46572</p> <p>40618 Placa de apoyo</p> <p>40619 Escuadra para la tensión preliminar del devanador</p> <p>40621 Tensor preliminar del devanador, completo, compuesto de los n.ºs 737; 1533; 5005; 5125; 10107; 40619 y 40623</p> <p>40623 Espiga portacarrete</p> <p>41063 Husillo del devanador</p> <p>41065 Volante del devanador</p> <p>41068 Muelle de ajuste del desembrague del devanador</p> <p>41076 Devanador de mesa completo, compuesto de los n.ºs 62; 82; 359; 364; 366; 5564; 5565; 5567; 5668; 5569; 41063; 41065 y 41068</p> <p>41085 Devanador completo accionado por motor, compuesto de los n.ºs 237; 363; 2536; 40618; 40621 compl. y 41076 compl.</p> <p>46567 Estribo guía-hilo</p> <p>46569 Barra portaestribo de guía-hilo</p> <p>46571 Barra portacarretes</p> <p>46572 Estante portacarretes completo, compuesto de los n.ºs 273; 297; 25976; 26110; 26179; 30743; 46571; 46573 compl.; 46574 y 46694</p> <p>46573 Guíahilo completo, compuesto de los n.ºs 407; 46567; 46569 y 46575</p> <p>46574 Portacarretes</p> <p>46575 Portaestribo de guía del hilo</p> <p>46694 Filtro para n.º 26179</p> |
|---|--|

Piezas suplementarias para el mando del regulador de puntadas por conmutación de pedal

- | | |
|---|---|
| <p>659 Tornillo de sujeción lateral del regulador de puntadas para n.º 18835</p> <p>1410 Tornillo de sujeción para n.º 31251</p> <p>7328 Gancho de cadena para n.º 18836</p> <p>18835 Cadena de tracción completa, compuesta de los n.º 7328 y 18836</p> <p>18836 Cadena de tracción del regulador de puntadas</p> | <p>31251 Pedal completo, compuesto de los n.ºs 31252; 31253 y 31254</p> <p>31252 Pedal</p> <p>31253 Cojinete del pedal</p> <p>31254 Perno de articulación para n.ºs 31252 y 31253</p> |
|---|---|



Veraltete Teile



Veraltete Teile

58	Befestigungsschraube zu Nr. 8020	9626	Stichsteller-Skalablech (ersetzt durch Nr. 9648)
510	Befestigungsschraube zu Nr. 10019	9707	Armabdeckblech (vorderes) (ersetzt durch Nr. 9715)
803	Befestigungsschraube zu Nr. 10201	10019	Stoffdrückerstangennuß (ersetzt durch Nr. 10200)
2148	Unterlagscheibe zu Nr. 2279 (ersetzt durch Nr. 6155)	10101	Kniehebel (ersetzt durch Nr. 10737)
2279	Kerbnagel zu Nr. 2504 (ersetzt durch Nr. 406)	10106	Spannungslösestift (normal) für hohen Hub: Nr. 10171 (ersetzt durch Nr. 8711)
8019	Stoffdrückerhebel (normal) für hohen Hub: Nr. 10139 (ersetzt durch Nr. 10734)	10200	Stoffdrückerstangennuß (normal) für hohen Hub: Nr. 10208 (ersetzt durch Nr. 19846)
8020	Führungsstück zu Nr. 10019; 10200 (ersetzt durch Nr. 10731)	10201	Führungsstück zu Nr. 10200
9120	Stoffdrückerstangenfeder (innere) (ersetzt durch Nr. 8199)		

Pièces surannées

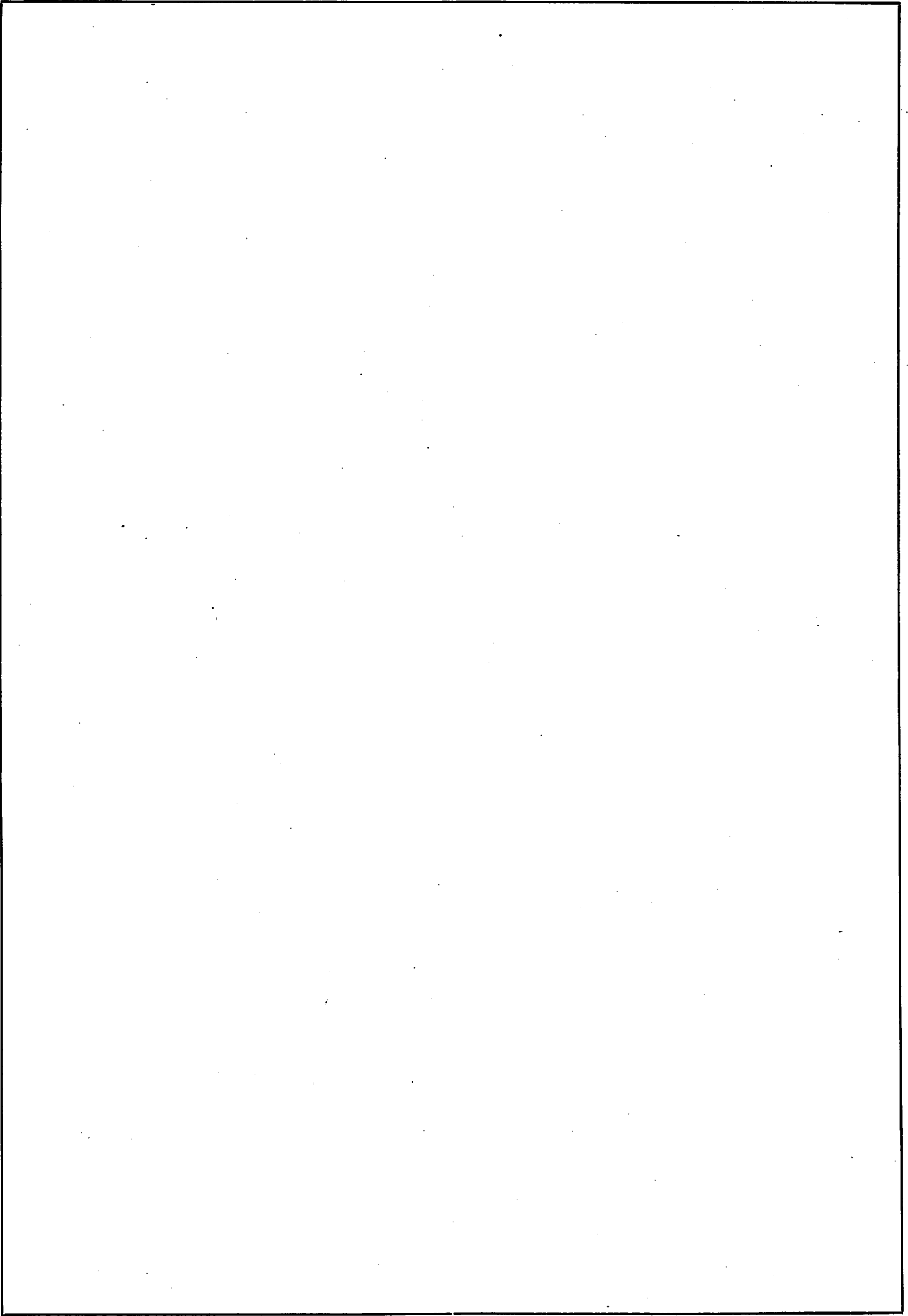
58	Vis de fixation p. n° 8020	9626	Plaque à échelle (remplacée par n° 9648)
510	Vis de fixation p. n° 10019	9707	Plaque de fermeture avant du bras (remplacée par n° 9715)
803	Vis de fixation p. n° 10201	10019	Bloc de relevage p. barre du pied presseur (remplacé par n° 10200)
2148	Rondelle p. n° 2279 (remplacée par n° 6155)	10101	Levier de genouillère (remplacé par n° 10737)
2279	Goupille fendue p. n° 2504 (remplacée par n° 406)	10106	Broche de débrayage de tension (exécution normale) p. élévation de la barre du pied presseur n° 10171 (remplacée par n° 8711)
8019	Levier p. barre du pied presseur (exécution normale) p. élévation de la barre du pied presseur n° 10139 (remplacé n° 10734)	10200	Bloc de relevage p. barre dur pied presseur (exécution normale) p. élévation de la barre du pied presseur n° 10208 (remplacé par n° 19846)
8020	Pièce de guidage p. bloc de relevage de la barre du pied presseur p. nos 10019; 10200 (remplacée par n° 10731)	10201	Guide p. n° 10200
9120	Ressort inférieur p. barre du pied presseur (remplacé par n° 61005)		

Obsolete Parts

58 Fastening screw for No. 8020	9626 Stitch regulator scale (replaced by No. 9648)
510 Fastening screw for No. 10019	9707 Arm cover, front (replaced by No. 9715)
803 Fastening screw for No. 10201	10019 Presser bar guide collar (replaced by No. 10200)
2148 Washer for No. 2279 (replaced by No. 6155)	10101 Lifting lever (replaced by No. 10737)
2279 Dowel pin, grooved, for No. 2504 (replaced by No. 406)	10106 Tension release pin (standard) for high presser bar rise No. 10171 (replaced by No. 8711)
8019 Presser bar lifter (standard) for high presser bar rise No. 10139 (replaced by No. 10734)	10200 Presser bar guide collar (standard) for high presser bar rise No. 10208 (replaced by No. 19846)
8020 Presser bar collar gib for Nos. 10019; 10200 (replaced by No. 10731)	10201 Guide for No. 10200)
9120 Presser bar spring, inner (replaced by No. 8199)	

Piezas antiguadas

58 Tornillo de sujeción para n.º 8020	9626 Plaquita de escala para regulador de puntada (reemplazada por n.º 9648)
510 Tornillo de sujeción para n.º 10019	9707 Tapa del braza (delantera) (reemplazada por n.º 9715)
803 Tornillo de sujeción para n.º 10201	10019 Collar para barra del presatelas (reemplazada por n.º 10200)
2148 Arandela para n.º 2279 (reemplazada por n.º 6155)	10101 Palanca elevadora (reemplacada por n.º 10737)
2279 Clavija entalla da para n.º 2504 (reemplazada por n.º 406)	10106 Espiga de desembrague de la tensión (normal) para carrera alta n.º 10171 (reemplacada por n.º 8711)
8019 Palanca para barra del presatelas (normal) para carrera alta n.º 10139 (reemplazada por n.º 10734)	10200 Collar para barra del presatelas (normal) para carrera alta n.º 10208 (reemplazada por n.º 19846)
8020 Pieza de guía para collar de la barra del presatelas para n.ºs 10019 y 10200 (reemplazada por n.º 10731)	10201 Pieza de guía para n.º 10200
9120 Resorte para barra del presatelas (interior) (reemplazado por n.º 8199)	



Nummern-Verzeichnis - Tableau des Numéros - List of Numbers - Lista des Números

Nr.	Fig.	Nr.	Fig.	Nr.	Fig.	Nr.	Fig.	Nr.	Fig.	Nr.	Fig.
11	II	505	III	5567	IV	9707	V	10157	III	18821	II
19	I	507	I	5568	IV	9715	II	10158	III	18822	II
29	IV	510	I	5569	IV	10002	II	10159	III	18823	II
50	II	510	II	5604	II	10007	I	10161	III	18824	II
58	II	510	V	5673	III	10009	I	10165	III	18825	II
58	III	511	I	6505	I	10013	II	10166	III	18827	II
58	V	522	II	6525	I	10014	II	10167	III	18828	II
62	I	525	III	6526	I	10015	II	10173	I	18829	I
62	III	529	III	6601	II	10016	II	10175	I	18831	II
62	IV	560	III	6623	II	10017	II	10177	II	18832	II
64	II	565	II	6759	II	10018	II	10178	III	18833	II
68	III	568	I	6806	III	10019	V	10179	I	18835	IV
70	I	659	IV	7328	IV	10021	II	10180	I	18836	IV
70	II	660	II	8004	II	10022	II	10181	I	18846	I
70	III	666	I	8005	II	10026	I	10183	I	18847	I
73	I	667	I	8008	I	10027	I	10185	I	19846	I
73	II	672	II	8009	I	10028	I	10186	I	20345	II
73	III	680	II	8011	I	10031	II	10188	I	20346	II
78	IV	680	III	8019	V	10040	II	10195	II	20353	II
82	I	686	II	8020	V	10041	III	10196	II	20359	II
82	III	687	II	8021	I	10042	III	10197	II	25164	IV
82	IV	687	III	8035	II	10043	III	10200	V	25165	IV
89	I	689	II	8040	II	10044	III	10201	V	25184	IV
91	II	689	III	8058	II	10045	II	10204	IV	25190	IV
150	I	715	II	8059	II	10046	III	10211	III	25194	IV
150	II	737	IV	8064	I	10048	III	10212	III	25976	IV
150	III	741	II	8081	III	10050	III	10221	III	26110	IV
152	I	759	I	8199	I	10052	III	10223	III	26179	IV
152	II	783	III	8204	II	10053	III	10728	I	26570	I
153	I	785	I	8711	I	10054	III	10729	I	26830	III
172	I	785	III	9005	II	10056	III	10730	I	28201	II
216	I	786	II	9118	I	10057	III	10731	I	28599	IV
237	I	803	V	9119	I	10058	III	10732	I	29093	II
237	IV	928	III	9120	V	10059	III	10734	I	29140	II
239	I	1040	I	9149	III	10060	III	10737	IV	29601	IV
243	I	1410	IV	9333	II	10061	III	10738	IV	30246	IV
256	I	1416	IV	9353	II	10062	III	10867	III	30453	II
257	II	1417	IV	9354	II	10063	III	10868	III	30743	IV
273	IV	1512	II	9355	II	10064	III	10869	III	31251	IV
290	III	1513	IV	9359	III	10065	III	10940	III	31252	IV
297	IV	1522	I	9602	II	10066	III	10945	III	31253	IV
321	II	1533	IV	9603	II	10079	III	11235	II	31254	IV
323	II	1536	III	9604	II	10089	III	11264	III	40618	IV
324	II	1538	II	9605	II	10099	III	11727	II	40619	IV
336	I	1559	II	9606	II	10100	III	15659	II	40621	IV
340	II	1593	II	9609	II	10101	V	18800	II	40623	IV
359	IV	1660	II	9610	II	10106	V	18803	I	41063	IV
363	IV	1809	II	9612	II	10107	I	18804	I	41065	IV
364	IV	1916	IV	9616	II	10107	IV	18805	I	41068	IV
366	I	2044	II	9617	II	10115	I	18806	I	41076	IV
366	IV	2148	V	9618	II	10116	I	18807	I	41085	IV
367	IV	2164	III	9621	II	10121	III	18807	I	46567	IV
386	IV	2279	V	9622	I	10122	III	18808	I	46569	IV
390	III	2536	IV	9624	II	10123	III	18809	I	46571	IV
396	II	3100	I	9626	V	10126	III	18810	I	46572	IV
398	I	4005	I	9634	II	10127	II	18811	I	46573	IV
405	I	4006	I	9635	II	10128	II	18813	I	46574	IV
407	III	5005	IV	9636	II	10129	II	18814	I	46575	IV
407	IV	5068	II	9644	II	10131	II	18815	I	46694	IV
412	I	5070	II	9645	II	10133	II	18816	I	46714	III
422	III	5125	IV	9646	II	10137	I	18817	I	46715	III
469	I	5564	IV	9648	II	10146	III	18818	I	700252	I
503	III	5565	IV	9650	II	10152	I	18819	I	700809	II
								18820	I	701513	II