

Technische Anschlussbedingungen (TAB) für den Anschluss an das Fernwärmenetz

Ausgabe 2020

Vorwort

Die Fernwärme wird in Rostock ökologisch wertvoll in Kraftwärmekopplung, in den anderen Versorgungsgebieten in modernen Heizwerken auf Basis von Erdgas erzeugt. Dadurch ist sie als sehr umweltfreundlich einzustufen.

Die Wärmenetze in Rostock, Bad-Doberan Kammerhof, Heiligendamm und Kühlungsborn Hermannstraße sind zertifiziert. Die Bewertung ergab einen Primärenergiefaktor, der eine ersatzweise Erfüllung nach dem Erneuerbare-Energien-Wärmegesetz (EEWärmeG) zur Förderung erneuerbarer Energien im Wärmebereich darstellt. Die Zertifikate sind auf der Internetseite der Stadtwerke Rostock AG (SWR AG) veröffentlicht.

Ziel dieser TAB ist es, Probleme im Vorfeld bestmöglich zu klären, um Havarien, Versorgungsausfälle, kostspielige Umrüstungen bzw. Nachrüstungen und zu hohe Kosten für unsere Kunden zu vermeiden.

Unsere Vorschriften, technischen Parameter, Hinweise und Empfehlungen entsprechen den Mindestanforderungen in Hinsicht auf Sicherheit und Funktion. Zum Beispiel können geforderte Rücklauftemperaturen und technische Ausstattungen jederzeit nach Einschätzung durch den Planer bzw. die ausführende Fachfirma verbessert werden, um die Funktionssicherheit zu erhöhen oder den Wirkungsgrad zu verbessern. Durch eine größere Auskühlung werden zukünftige laufende Kosten erheblich beeinflusst. Für eine fachliche Beratung, aber keine Planung, basierend auf langjähriger Erfahrung im Umgang mit Fernwärme sind wir Ihr kompetenter Ansprechpartner.

1 Allgemeines

1.1 Aufgrund § 17 der Verordnung über Allgemeine Bedingungen für die Versorgung mit Fernwärme (AVBFernwärmeV) legt die Stadtwerke Rostock AG, im folgenden Fernwärmeversorgungsunternehmen (FVU) genannt, aus Gründen der sicheren und störungsfreien Wärmeversorgung folgende Technische Anschlussbedingungen (TAB) fest, die der Kunde zu beachten und einzuhalten hat.

1.2 Diese TAB gelten ab XX/2020 und ersetzen die Ausgabe TAB 2012.

Die TAB gelten für den Anschluss und den Betrieb von Anlagen, welche ab o. g. Datum an die Wärmeversorgungsnetze der Stadtwerke Rostock AG angeschlossen oder wesentlich verändert werden (einschließlich auch der Regelung, Sicherheitstechnik und der Trinkwarmwassersysteme). Sie sind Bestandteil des Versorgungsvertrags zwischen dem Kunden und dem FVU.

1.3 Diese TAB gelten für alle in dem Versorgungsgebiet des FVU neu errichteten Fernwärmeversorgungsanlagen (z. B. Hausstationen), in welchen der Wärmeträger Heizwasser vom FVU übergeben wird. Gleiches gilt für rekonstruierte, wesentlich veränderte oder nach Stilllegung von min. 1 Jahr wieder zur Versorgung angeschlossene Anlagen.

1.4 Der Kunde ist verpflichtet, die anfallenden Arbeiten von einem qualifizierten Fachbetrieb ausführen zu lassen, welcher der Industrie- und Handelskammer zugehörig oder in die Handwerksrolle der Handwerkskammer eingetragen ist. Er veranlasst den Fachbetrieb, entsprechend der TAB zu arbeiten und diese vollinhaltlich zu beachten. Das Gleiche gilt auch bei umfangreichen Reparaturen, Ergänzungen und Veränderungen an der Anlage oder an Anlagenteilen. Diese sind ebenfalls dem FVU mitzuteilen (siehe 1.9).

1.5 Das FVU haftet nicht für erhöhten Energieverbrauch oder Schäden, die aus Abweichungen von den Inhalten der TAB entstehen. Die Verantwortung für die Einhaltung dieser TAB liegt beim Bauherrn und seinen Bauausführenden.

1.6 Zweifel über Auslegung und Anwendung sowie Ausnahmen von der TAB sind vor Ausführung der Arbeiten schriftlich mit dem FVU zu klären. Dieses ist für die größtmögliche Rechtssicherheit aller beteiligten Seiten - Kunde, Planer, Fachfirmen und FVU - notwendig.

1.7 Die TAB erheben keinen Anspruch auf ein vollständiges Vorschriftenwerk zur Erstellung einer Hausstation.

1.8 Geltende Gesetze, Verordnungen, Vorschriften und Baubestimmungen, Technische Regeln und Anleitungen bleiben von den TAB unberührt. Die DIN 4747 und das AGFW Regelwerk sind die Grundlage dieser TAB.

1.9 Der Kunde ist verpflichtet, folgende Unterlagen vor Beginn der Ausführung schriftlich beim FVU einzureichen:

- Detaillierter Grundriss (Aufstellungsplan) vom HA-Raum inkl. Platzierung der einzelnen Anlagenteile und Anschlüsse (Versorgungsmedien) der anderen Versorger,
- Schaltschema der Abnehmer-/Kundenanlage,
- Ausgefülltes Datenblatt zum Antrag Fernwärmeanschluss (wird objektbezogen vom FVU ausgegeben).

Bei kundeneigenen Anlagen zusätzlich:

- Technische Dokumentation der Anlage (Konformitätserklärung, Einzelteilverzeichnis mit Funktionsbeschreibung und Materialangabe)

1.10 Plombenverschlüsse des FVU dürfen nur mit dessen Zustimmung geöffnet werden. Bei Gefahr dürfen Plomben sofort entfernt werden. In diesem Fall ist das FVU unverzüglich zu verständigen (Leitstelle SWR AG Telefon 0381 805-1777).

1.11 Bei Verletzung des Punktes 1.10 kann das FVU Kostenersatzung beanspruchen.

2 Hausanschlussraum

Folgende Anforderungen werden vom FVU an den Hausanschlussraum gestellt:

2.1 Der Kunde stellt gemäß § 11 AVBFernwärmeV unentgeltlich einen separaten, verschließbaren und nur vom FVU befugte Personen (ausdrücklich nicht Mieter bzw. Wohnungsnutzer) betretbaren Raum im Keller oder

im Erdgeschoß für die Hausstation zur Verfügung. Er sollte soweit wie möglich der DIN 18012, mindestens aber den nachstehend aufgeführten Bedingungen, entsprechen. Abweichend von der DIN 18012 fordert das FVU bereits ab 3 Wohnungseinheiten einen separaten Hausanschlussraum für die Fernwärme-Hausstation.

2.2 Die Größe des Raumes sowie die Anordnung der Anlagenteile sind so vorzunehmen, dass ein Bediengang von mindestens 0,8 m erhalten bleibt. Die Raumhöhe beträgt mindestens 2,0 m. Der Platzbedarf für die Hausstation (= Übergabestation und Hauszentrale) ist vor Ausführung der Anlage mit dem FVU abzustimmen.

2.3 Für das aus den Sicherheitsventilen austretende Wasser ist eine Ablaufmöglichkeit (beispielsweise ein Ablauftrichter mit Geruchsverschluss) durch den Kunden herzustellen. Sie muss so beschaffen sein, dass die Funktionskontrolle der Sicherheitsventile problemlos möglich ist.

2.4 Alle Anlagenteile müssen jederzeit einwandfrei bedient und gewartet werden können. Freier Zugang ist zu gewährleisten. Die Anordnung der Gesamtanlage im Hausanschlussraum muss den Unfallverhütungs- und Arbeitsschutzvorschriften entsprechen. Der Hausanschlussraum darf nicht zweckfremd genutzt werden.

2.5 Idealerweise ist der Raum an der Außenwand des Gebäudes anzuordnen und nach Möglichkeit mit einer separaten Außentür zu versehen. Der Raum muss in jedem Fall verschließbar sein. Die Freihaltung der Fluchtwege ist sicherzustellen, Türen müssen in Fluchtrichtung öffnen und mit einem geschlossenen Türblatt versehen sein.

2.6 Die Raumtemperatur sollte 20 °C betragen, darf zum Schutz der elektronischen Bauteile 40 °C nicht überschreiten. Zur Einhaltung der Raumtemperatur ist eine ausreichende Be- und Entlüftung des Raumes ins Freie vorzusehen.

2.7 Elektrische Installationen sind nach DIN 57100 und DIN VDE 0100 für Nassräume auszuführen. Ausreichende Beleuchtung nach DIN EN 12464-1 und eine Steckdose für elektrische Geräte sind vorzusehen. Der elektrische Anschluss der Fernwärmanlage muss über eine entsprechend separat abgesicherte Zuleitung erfolgen. Auf Anforderung des FVU ist im Bedarfsfall für die Stromversorgung eines Wärmemengenzählers ein weiterer Stromanschluss mit entsprechend separater Absicherung zu installieren. Die Fernwärmanlage ist intern mit einem Potenzialausgleich mit einem Leitungsquerschnitt von min. 10 mm² auszustatten und nach DIN-VDE mit einem Leitungsquerschnitt von min. 6 mm² an den Schutzpotenzialausgleich des Gebäudes anzuschließen (Beispiel Anlage 3). Der Außentemperaturfühler der Fernwärmanlage muss an der Gebäudenordseite installiert werden. Das notwendige Fühlerkabel J-Y(St)Y 2 x 2 x 0,8 mm² muss ebenfalls zum Aufstellungsort der Fernwärmanlage geführt werden. Die Stromkosten für den Betrieb der Fernwärmanlage trägt der Kunde.

2.8 Der freie Zutritt zur Anlage für Beauftragte des FVU ist jederzeit zu gewährleisten. Dazu ist die Anbringung eines Schlüsseltresors im Bereich der Außenwand kostenlos zu gestatten. Die entsprechenden Schlüssel stellt der Kunde vor Inbetriebnahme der Anlage kostenlos zur Verfügung. Der Schlüsseltresor wird durch das FVU unentgeltlich angebracht. Berechtigte Ausnahmen von dieser Regelung müssen vor Vertragsabschluss schriftlich vereinbart werden.

2.9 Im Hausanschlussraum Fernwärme sind keine Strom- oder Gaszähler zulässig, die für Mieter oder Wohnungsnutzer zugänglich sein müssen (siehe auch 2.1).

2.10 Der Hausanschlussraum ist mit einer Fußbodenentwässerung oder einer niveaugesteuerten Schmutzwasserpumpe auszurüsten, welche nicht an den Stromkreis der Fernwärmanlage angeschlossen ist.

2.11 Wände, Decken und Fußboden des Raumes müssen so beschaffen sein, dass durch eventuelle Undichtigkeiten ausströmende Dämpfe und/oder Wasser nicht in andere Räume eindringen können.

2.12 Mit Rücksicht auf Strömungs- und Pumpengeräusche ist durch den Kunden der Hausanschlussraum so anzuordnen oder mit Schalldämmung zu versehen, dass in angrenzenden Aufenthaltsräumen die Lautstärke der erzeugten Geräusche die in DIN 4109 festgelegten Werte nicht übersteigt. Der Hausanschlussraum sollte sich nicht unter oder neben Schlafräumen oder sonstigen besonders gegen Geräusche zu schützenden Räumen befinden.

2.13 Empfehlenswert ist eine Türschwelle von 10 cm Höhe, um den Hausanschlussraum von anderen Räumen zu trennen und eventuelle Wasserschäden zu vermeiden.

3 Hausanschluss und Übergabestelle der Wärme

3.1 Der Hausanschluss umfasst die Verbindung des Verteilernetzes des FVU bis zur Übergabestation. Er wird komplett vom FVU erstellt. Der notwendige Bauraum ist vom Kunden unentgeltlich zur Verfügung zu stellen.

3.2 Hausanschluss- und Fernwärmeleitungen außerhalb von Gebäuden dürfen innerhalb eines Schutzstreifens von 0,5 m nicht überbaut und im Abstand kleiner 2,0 m nicht mit tiefwurzelnden Gewächsen bepflanzt werden. Außergewöhnliche Bepflanzungen sind mit dem FVU abzustimmen.

3.3 Die Übergabestelle des Heizmediums der Fernwärme wird vom FVU in geeigneter Weise gekennzeichnet. Sie ist abhängig vom Vertragsverhältnis und stellt gleichzeitig die Eigentums- und Verantwortlichkeitsgrenze dar. Hier findet der Gefahrenübergang vom FVU auf den Kunden statt. Die Art und Bezeichnung der Übergabestelle sind im Vertrag hinterlegt.

4 Netzparameter und allgemeine Auslegungsg Grundlagen der Hauszentrale/Hausanlage

4.1 Das FVU betreibt in seinem Versorgungsbereich verschiedene Wärmenetze mit unterschiedlichen Temperatur- und Druckstufen. Das FVU stellt das notwendige Heizwasser an der Übergabestation mit

netzabhängigen Temperaturen und Drücken zur Verfügung. Diese Werte werden im objektbezogenen Datenblatt mitgeteilt. Die Berechnung und Einstellung des maximalen Heizwasserdurchflusses erfolgt auf Grundlage der im Vertrag vereinbarten Anschlussleistung bezogen auf eine netzabhängige Vorlauftemperatur bei einer Außentemperatur von -10 °C. Dies ist bei der Planung der Hauszentrale (insbesondere der Trinkwasserbereitung) zu berücksichtigen. Betriebliche Erfordernisse des FVU, starke Außentemperaturänderungen und die Reisezeiten des Heizwassers vom Erzeugerwerk zum Abnehmer, können Abweichungen begründen und sind für einen begrenzten Zeitraum zu dulden.

4.2 Auslegungsgrenzwerte für die Anlagendimensionierung (Druckstufe, max. Betriebsdruck, Materialauslegungstemperatur etc.) sind netzabhängig und werden objektbezogen im Datenblatt mitgeteilt.

4.3 Vom FVU wird netzabhängig ein bestimmter maximaler Differenzdruck zwischen Vor- und Rücklauf nach der Übergabestation zur Verfügung gestellt. Dieser Wert wird im objektbezogenen Datenblatt mitgeteilt. Das FVU behält sich vor, in besonderen Fällen den Differenzdruck anzupassen.

4.4 Die Stellgeräte im Primärteil der Hauszentrale müssen gegen den maximalen Vorlaufdruck schließen können. Um die max. Durchflussmenge zu simulieren, ist bei indirekten Anlagen eine im Vorfeld abgestimmte Handbedienung des Motorventils für das FVU und bei direkten Anlagen ein Bypass vorzusehen.

4.5 Als Wärmeträger dient aufbereitetes Wasser. Es darf nicht verunreinigt werden. Es kann chemische Zusätze enthalten und eingefärbt sein. Eine Wasserentnahme aus dem Fernwärmenetz zu anderen Zwecken ist nicht gestattet.

4.6 Der Neuanschluss von Heizungsanlagen an das Fernwärmenetz ist nur indirekt möglich (Netztrennung über Wärmetauscher). Hiervon abweichende Anschlussarten bedürfen vorheriger Abstimmung und schriftlicher Fixierung mit dem FVU.

5 Rücklauftemperatur

5.1 Die Einhaltung der maximal zulässigen Rücklauftemperatur laut Vertrag/Datenblatt ist durch die Auslegung und die Betriebsfahrweise der Hausanlage sicherzustellen.

Die Rücklauftemperaturbegrenzung ist auf die vom FVU vorgegebenen Werte einzustellen. Ein Ansprechen der Rücklauftemperaturbegrenzung weist auf einen Defekt oder eine Störung der Hausanlage hin und führt unweigerlich zur Beeinträchtigung der Wärmeversorgung.

Bei nachgeschalteten Heizkreiseinheiten ist es notwendig, jeden Kreis mit einer Rücklauftemperaturbegrenzung auszustatten, um im Falle der Überschreitung einer Rücklauftemperatur den Stillstand der Gesamtanlage zu verhindern.

5.2 Sofern vertraglich nicht anders festgelegt, sind die Wärmeentnahmeeinrichtungen (Heizkörper, Wärmeübertrager usw.) so zu bemessen und zu regeln, dass die Rücklauftemperatur der Hausanlage folgende Werte nicht übersteigt:

5.2.1 bei statischen Heizungsanlagen nach DIN EN 12831
50 °C

5.2.2 bei raumlufttechnischen Anlagen nach DIN 1946

35 °C bei Vollast, Schwachlast und abgestellter Anlage, einschließlich Frostschutz

5.2.3 bei Trinkwassererwärmungsanlagen nach DIN 4708, 4753, 1988 bzw. AGFW und DVGW (wärmenetzseitig eingebunden – siehe Anlage 5)

30 °C bei Durchflusssystemen als Auslegungstemperatur

40 °C bei Speicher/Ladesystemen als Auslegungstemperatur.

Die Rücklauftemperaturbegrenzung in den Trinkwassererwärmungsanlagen ist laut DVGW W551 und AGFW FW 526 auf 60 °C einzustellen.

Während der Legionellenschaltung der Trinkwasseranlage kann die Rücklauftemperaturbegrenzung deaktiviert werden. Eine Überschreitung der Rücklauftemperatur ist während dieser definierten Zeit akzeptiert.

5.3 Das FVU behält sich vor, bei mehrfacher Überschreitung der vertraglich vereinbarten Rücklauftemperatur eine eigene Rücklauftemperaturbegrenzung vorzunehmen. Die Kosten hierfür werden dem Kunden gesondert in Rechnung gestellt.

6 Übergabestation

6.1 Die Übergabestation lt. DIN 4747 ist das Bindeglied zwischen dem Fernwärmenetz und der Hauszentrale, wird vom FVU bzw. in dessen Verantwortung örtlich errichtet und ist Eigentum des FVU. Sie umfasst im Wesentlichen Absperrvorrichtungen, Entlüftungs- und Entleerungsleitungen, Wärmemengenzähler, Differenzdruckregler/Mengenbegrenzer und Druck- bzw. Temperaturmessstellen.

6.2 Die maximale Durchflussmenge errechnet sich aus der an Pkt. 2.5 im Datenblatt genannten Anschlussleistung, und der Temperaturdifferenz zwischen Wärmenetzvor- und anlagenabhängiger Rücklauftemperatur zzgl. 5 K Grädigkeit bei indirekten Anlagen und -10 °C Außentemperatur. Sie wird vom Beauftragten des FVU am Mengenbegrenzer eingestellt und dieser verplombt.

7 Hauszentrale und Hausanlage (Kundenanlage)

7.1 Kundeneigene Anlage:

Die Hauszentrale lt. DIN 4747 mit den Regelstrecken der haussseitigen Verteilung ist bei Kundenanlagen vom Kunden nach dieser TAB zu errichten und zu betreiben.

Stadtwerkseitige Anlage:

Bei stadtwerkseitigen Anlagen wird die Hauszentrale lt. DIN 4747 nach dieser TAB und den „Ausführungsgrundsätzen für den Fernwärmestationsbau der SWR AG“ in der jeweils gültigen Form vom FVU errichtet und betrieben. Die Hausanlage ist in jedem Falle Eigentum des Kunden und von ihm zu errichten und zu betreiben. Die Übergabestation (Verantwortungs- und Eigentumsgrenzen) sind im Vertrag geregelt und werden vor Ort gekennzeichnet.

7.2 Gibt es nachgeschaltete Heizkreiseinheiten im Kundeneigentum (z. B. Gebäude mit mehreren Heizkreisen und verschiedenen Nutzungszeiten) ist eine Kommunikation zwischen haussseitiger Regelung und Hauszentrale erforderlich (z. B. externe Anforderung). Diese ist vor Realisierung der Anlagen mit dem FVU abzustimmen.

7.3 Temperaturabsicherung

Es sind ein typgeprüfter Temperaturregler (TR) und ein typgeprüfter Schutztemperaturwächter (STW) vorzusehen. Beide müssen, passend zur Auslegung der Hausanlage, einstellbar oder verstellbar sein. Der TR greift in die Regelfunktion der Vorlauftemperatur ein, der STW betätigt die Sicherheitsfunktion des

Stellgerätes. Die Sicherheitsfunktion wird auch bei Ausfall der Hilfsenergie ausgelöst. Auch Doppelthermostate (STW und TR) sind zugelassen.

7.4 Druckabsicherung

Die Druckabsicherung der Sekundärseite des Wärmeübertragers hat nach DIN 4747-1 zu erfolgen. Ab 350 kW ist der Einbau eines typgeprüften Sicherheitsdruckbegrenzers SDB max. erforderlich.

7.5 In der Anlage 4 ist die Grundsichtungsvariante für die indirekte Hauszentrale mit einer Minimalausstattung an Armaturen usw. angegeben. Die Trinkwassererwärmungsanlage ist auf der Wärmenetzseite einzubinden (Anlage 5). Nicht zugelassen sind Bypass- und Mischventile, automatische Be- und Entlüfter in der Hauszentrale sowie hydraulische Kurzschlüsse (z. B. hydraulische Weiche) in der Hausanlage.

7.6 Nach der Verordnung über die verbrauchsabhängige Abrechnung der Heiz- und Warmwasserkosten (HeizkostenV) müssen bei den Hauszentralen zusätzliche Wärmemengenzähler vom Eigentümer vorgesehen werden. Diese können auf der Hausanlagenseite frei gewählt werden. Bei einem Einbau im Wärmenetzrücklauf ist eine zwingende Abstimmung mit dem FVU zu treffen (Punkt 4.2).

7.7 Die Einbindung von Wärmeanlagen aus regenerativen Energien sowie die Versorgung von Anlagen mit Wohnungsstationen in der Hausanlage ist möglich. Hierbei ist eine Einspeisung in einen Schichtenpufferspeicher realisierbar und energetisch sinnvoll. Dieser Speicher wird immer vom Kunden errichtet und betrieben (siehe Anlage 6). Technisch notwendige Abweichungen sind abzustimmen und zu ergänzen. Zu beachten ist, dass die Rücklauftemperatur aus dem Pufferspeicher möglichst gering sein sollte, aber maximal 50 °C betragen darf (Punkt 5.2).

7.8 Das FVU bietet dem Kunden die Möglichkeit, bei indirekten Anlagen die Hausanlage mit aufbereitetem Netzwasser zu füllen. Die Erstbefüllung ist vor der Inbetriebnahme mit dem FVU abzustimmen und nicht kostenpflichtig.

7.9 Der Kunde/Beauftragte des Kunden hat sicherzustellen:

7.9.1 dass die Auflagen dieser TAB bei der Errichtung der Anlage eingehalten werden.

7.9.2 Bei individuell gefertigten Hauszentralen ist der wärmenetzseitige Teil von einer schweißtechnisch qualifizierten und beim FVU und AGFW zugelassenen Fachfirma zu erstellen. Industriell gefertigte Hauszentralen müssen nach AGFW zertifiziert sein. Es ist eine Herstellerbescheinigung vorzulegen. Pressverbindungen sind auf der Wärmenetzseite der Anlage nicht zugelassen (Ausnahme abgesenktes Netz Kopfstation Biestow).

Die Werkstoffe, Armaturen und Verbindungselemente sind ebenfalls nach der DIN 4747 Teil 1 auszuwählen. GG 25 ist nur nach Abstimmung zu verwenden, konische Verschraubungen und Hanf als Dichtmaterial sind generell nicht zugelassen.

7.9.3 Zur Vermeidung von Druckstößen im Fernwärmenetz dürfen Stellantriebe mit hoher Geschwindigkeit nicht zum Einsatz kommen. Die min. Stellzeit für 0-100 % Öffnung der Regelorgane beträgt 10 s.

8 Inbetriebnahme der Hausstation/Hausanlage

8.1 Die Inbetriebnahme der Hausstation und der zur Wärmeabnahme vorbereiteten Hausanlage ist mit dem FVU rechtzeitig (mind. 8 Tage vorher) abzustimmen und schriftlich mitzuteilen. Diese hat nur in Anwesenheit eines Beauftragten des FVU und des Kunden bzw. dessen Beauftragten zu erfolgen. Die Übergabestation ist generell durch das FVU in Betrieb zu nehmen.

Bei Kundenanlagen ist die Hauszentrale/Hausanlage durch den Kunden bzw. dessen Beauftragten in Betrieb zu nehmen und es sind alle geforderten technischen Einstellungen vorzustellen. Das FVU ist berechtigt, die Hauszentrale/Hausanlage zu prüfen und zu verlangen, dass etwaige Mängel beseitigt werden.

Vor Inbetriebnahme der Anlage ist dem FVU eine Bescheinigung auszustellen, welche bestätigt, dass die Anlage entsprechend den geltenden Gesetzen, Verordnungen, Vorschriften, technischen Regelungen, Anleitungen sowie den TAB errichtet worden ist. Bei stadtwerkseitigen Anlagen ist die Hauszentrale durch das FVU in Betrieb zu nehmen. Gleichzeitig muss der Beauftragte des Kunden für die Hausseite (Hausanlage) an der Inbetriebnahme teilnehmen.

8.2 Durch die Prüfung wird seitens des FVU keine Gewährleistung für die sichere Funktion der Hauszentrale/Hausanlage übernommen. Die Verantwortung für die Sicherheit ist in § 14 AVBFernwärmeV geregelt.

8.3 Werden Mängel an der Hauszentrale/Hausanlage festgestellt, welche die Sicherheit gefährden oder erhebliche Störungen erwarten lassen, ist das FVU verpflichtet, den Anschluss und die Versorgung zu verweigern.

8.4 Die Hausanlagen dürfen vor der Inbetriebnahme nur nach Absprache mit dem FVU mit Wärmenetzwasser gefüllt werden.

8.5 Bei unberechtigter Inbetriebsetzung der Hauszentrale kann das FVU geeignete Maßnahmen nach AVBFernwärmeV festlegen.

8.6 Sollte der vereinbarte Inbetriebsetzungstermin nicht eingehalten werden, ist das FVU ebenfalls berechtigt, nach AVBFernwärmeV zu verfahren.

9 Betrieb und Änderung der Hauszentrale/Hausanlage

9.1 Änderungen und Erweiterungen der Anlage sind im Interesse der Versorgungssicherheit dem FVU mitzuteilen.

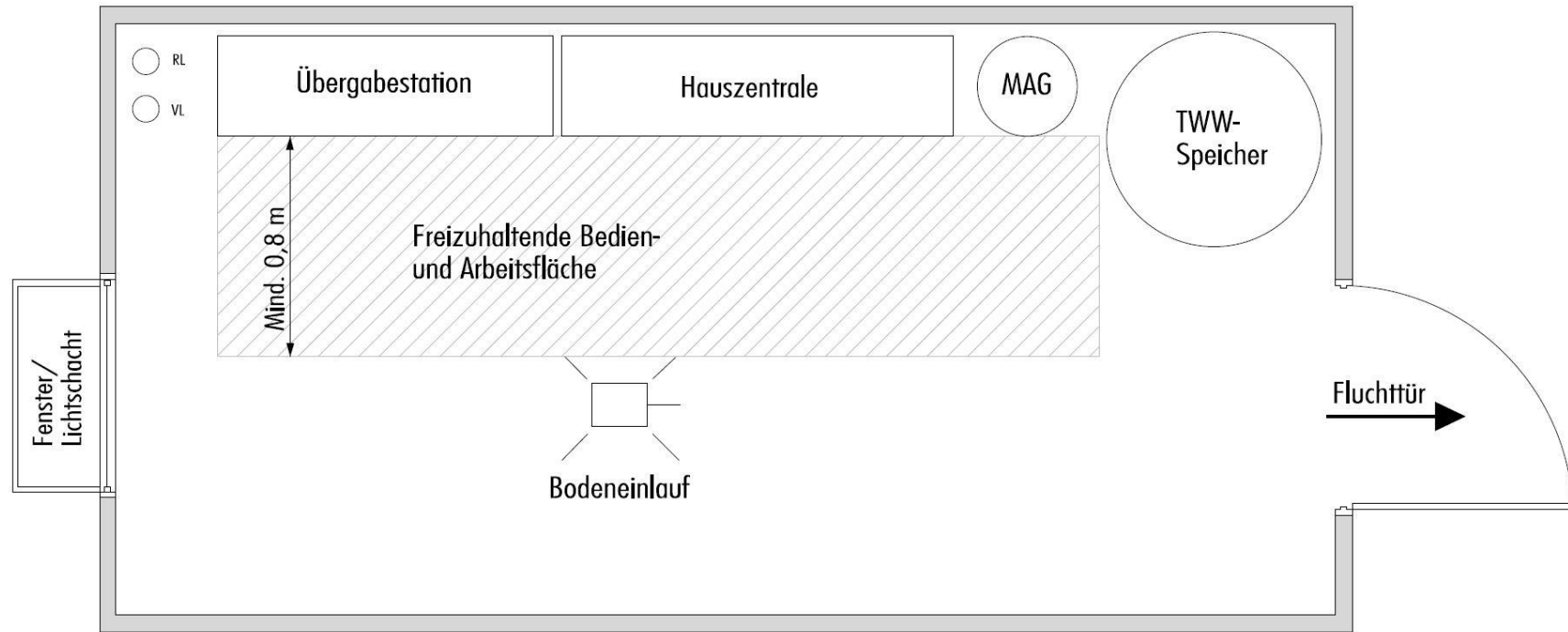
9.2 Wird durch wesentliche Änderungen der Hauszentrale oder Hausanlage die Fernwärmeversorgung in technischer oder wirtschaftlicher Hinsicht beeinflusst oder werden vertragliche Vereinbarungen berührt, ist vorher die Zustimmung des FVU einzuholen und es kommt die aktuelle Fassung der TAB zur Anwendung.

9.3 Der Kunde hat den sicheren Betrieb und eine einwandfreie Funktion der kundeneigenen Anlage durch entsprechende Wartung zu gewährleisten. Gegebenenfalls sind hydraulische Abgleiche für eine gute und wirtschaftliche Wärmeversorgung vorzunehmen. Die Bedienungs- und Wartungsanweisungen sind heranzuziehen.

9.4 Die Druckgeräterichtlinie und die Betriebssicherheitsverordnung sind zu beachten.

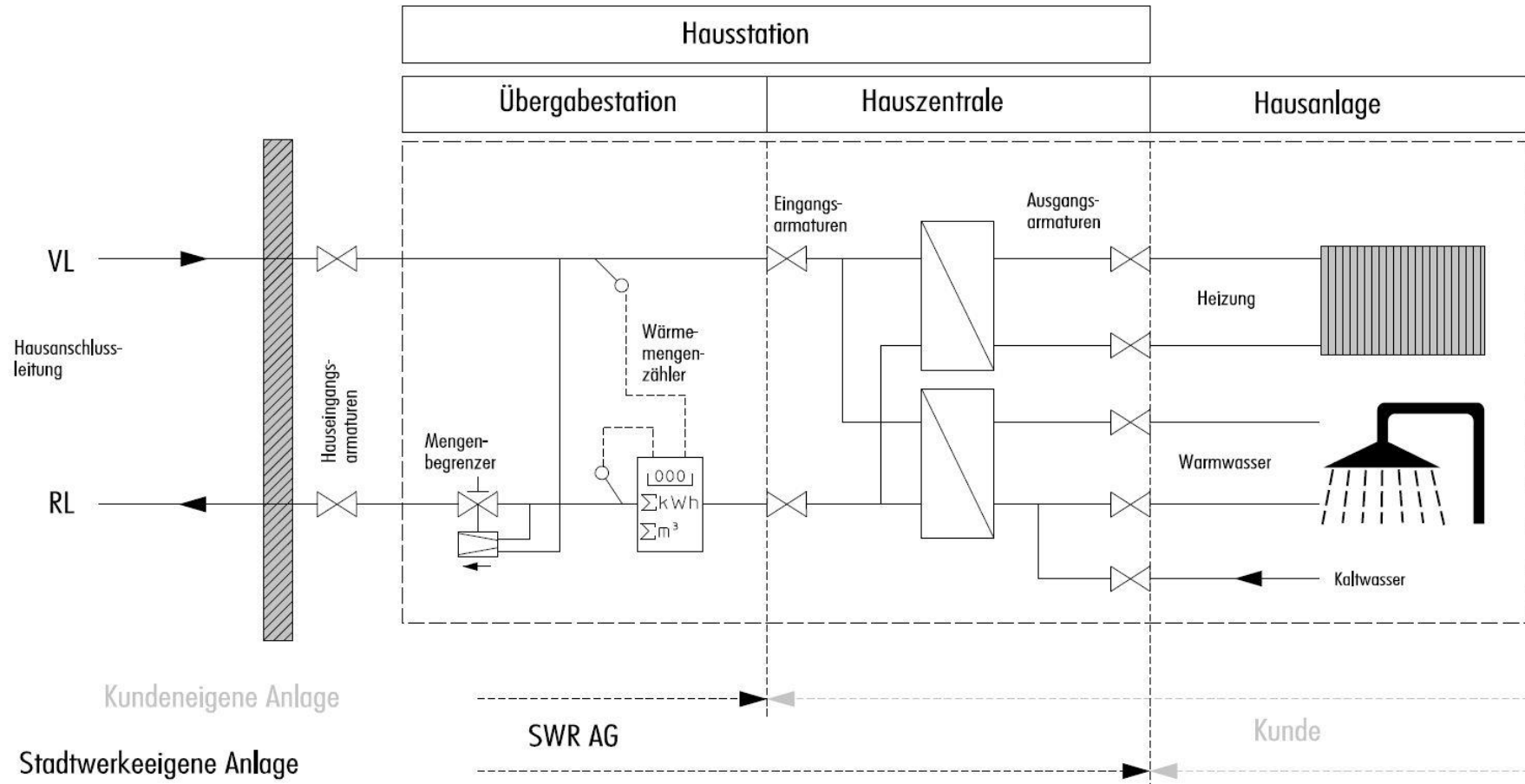
Anlage 1

beispielhafte Darstellung eines Hausanschlusssraumes Fernwärme



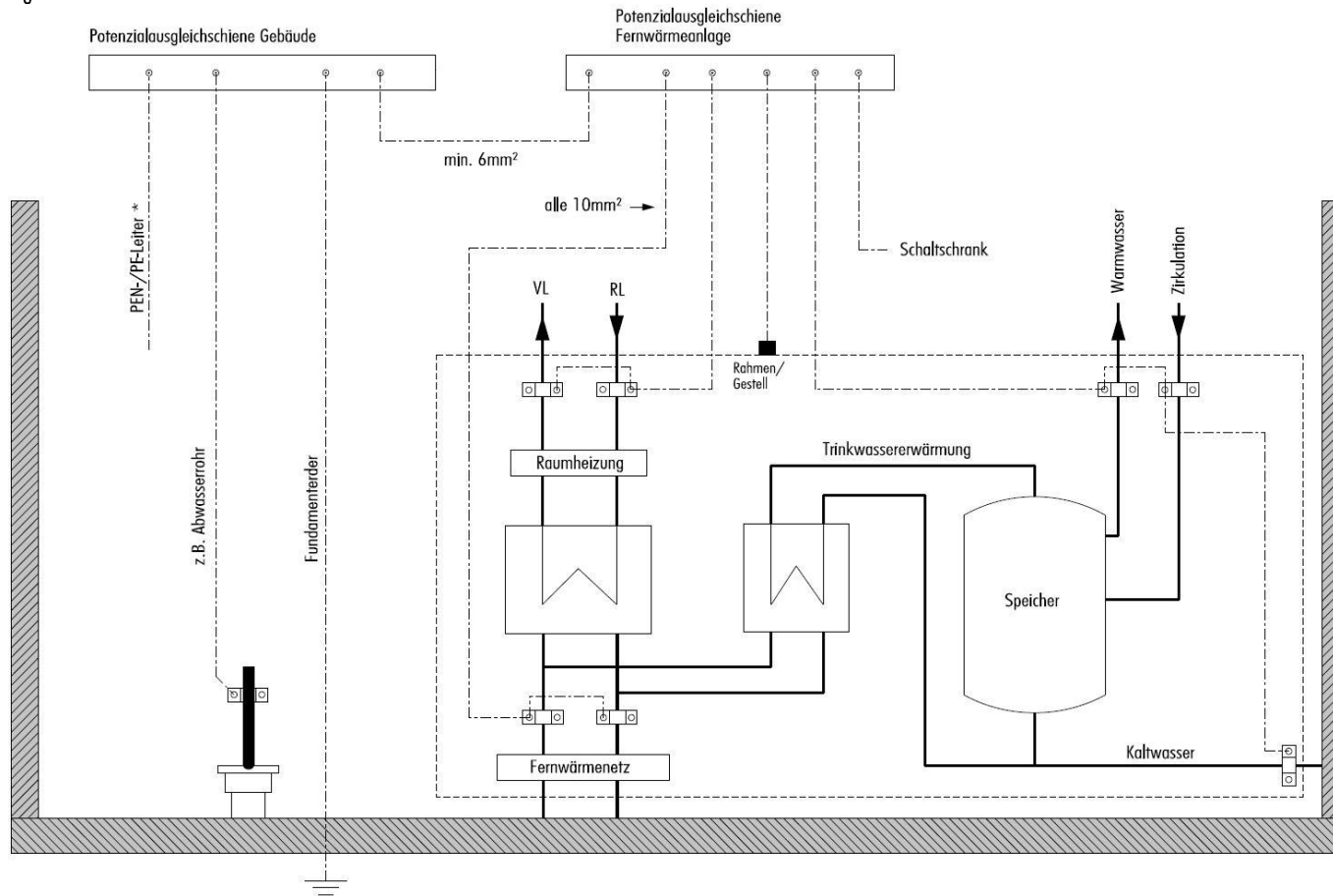
Anlage 2

Lage der Eigentumsgrenzen bei kundeneigenen und SWR-eigenen Anlagen



Anlage 3

Beispiel für einen Potentialausgleich

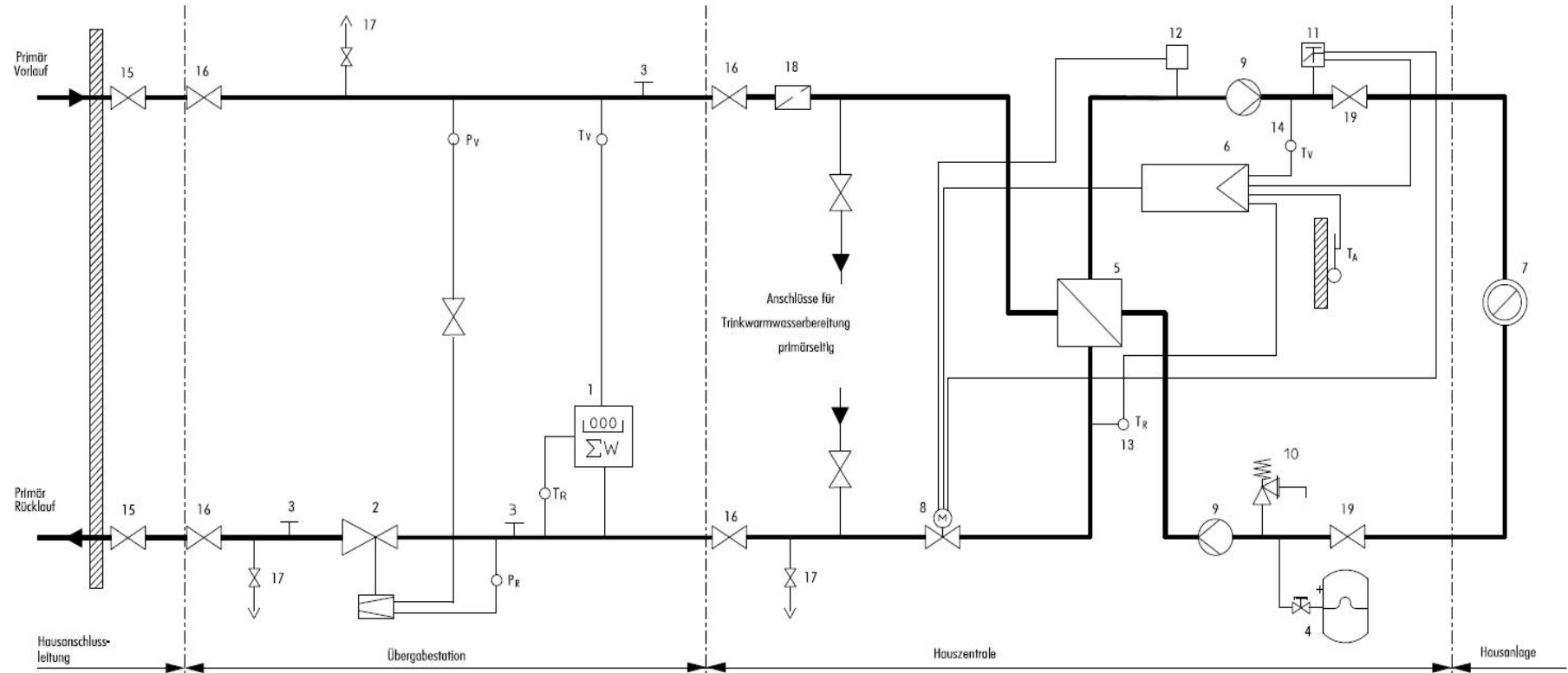


* Verbindung mit PEN-/PE-Leiter vom Elektro-Hausanschluss nach VDE und TAB des Stromversorgers

ⓘ Nicht jede Rohrleitung muss über eine eigene Leitung angeschlossen werden. Es dürfen auch mehrere Rohrleitungen miteinander verbunden und über eine unterbrechungsfreie Leitung an die Potentialausgleichsschiene angeschlossen werden. Es sind grundsätzlich Schellen ohne Weichbleieinlage zu verwenden.

Anlage 4

Schematische Darstellung einer indirekten Hausstation im Heizwassernetz nach DIN 4747



- 1 Wärmemengenzähler
- 2 Differenzdruckregler/Mengenbegrenzer bzw. Mengenregler mit Nadelventil
- 3 Twinlokmessnippel für Druck und Temperatur
- 4 Ausdehnungsgefäß mit Kappenventil
- 5 Wärmeübertrager

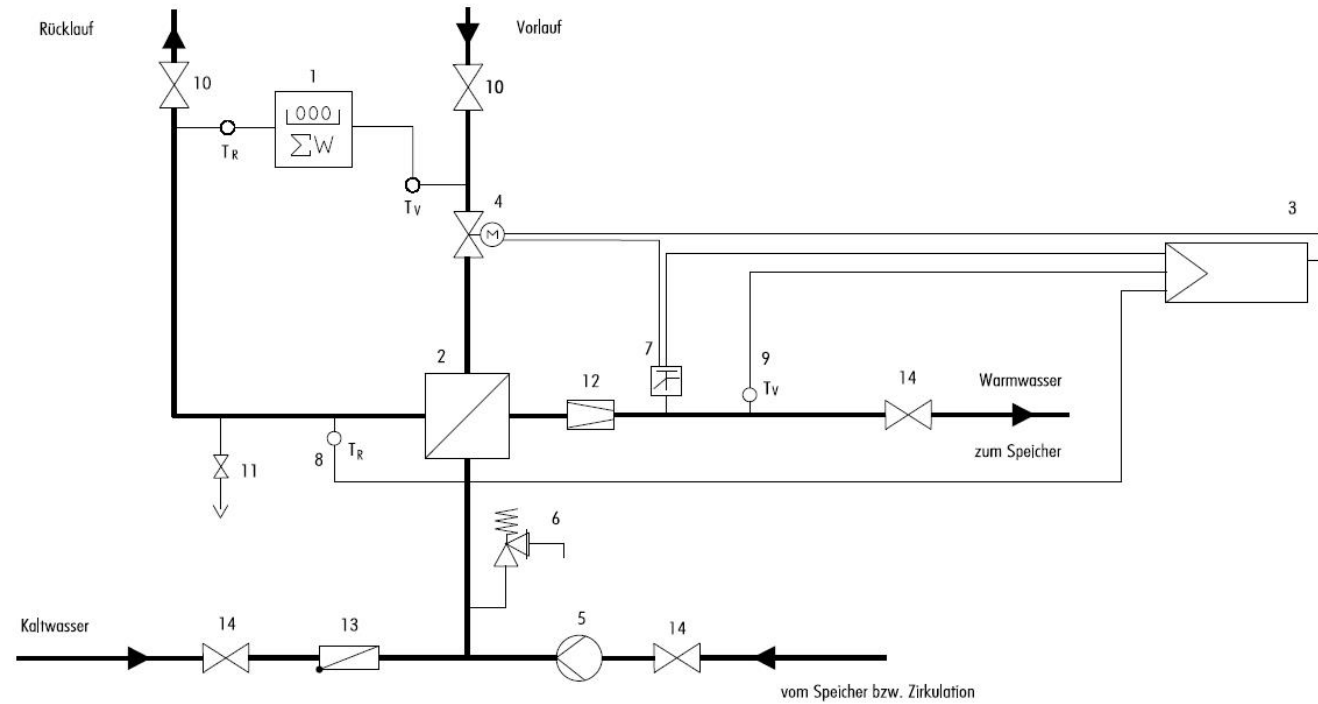
- 6 elektronischer Regler
- 7 Heizungsanlage, Lüftung und Anderes
- 8 Motorregelventil
- 9 Pumpe Vor- oder Rücklauf
- 10 Sicherheitsventil

- 11 TR/STW oder TR/STB (einstellbar/verstellbar)
- 12 SDB nach Pkt. 7.4
- 13 Rücklauftemperaturfühler
- 14 Vorlauftemperaturfühler
- 15 Hauseingangsarmatur

- 16 Absperrkugelhähne Hauszentrale
- 17 Entlüftung und Entleerung nach Örtlichkeit und Bedarf
- 18 Schmutzfilter
- 19 Absperrarmatur Haus

Anlage 5

Schematische Darstellung einer primäreingebundenen Trinkwarmwasserbereitung nach DIN 4747



1 Wärmemengenzählerpassstück
(für Kundenwärmemengenzähler
nach Absprache)

2 Wärmeübertrager

3 elektronischer Regler

4 Motorregelventil

5 Pumpe

6 Sicherheitsventil

7 TR/STW oder TR/STB
(einstellbar/verstellbar)

8 Rücklauftemperaturfühler

9 Vorlauftemperaturfühler

10 Absperrkugelhähne

11 Entlüftung und Entleerung
nach Örtlichkeit und Bedarf

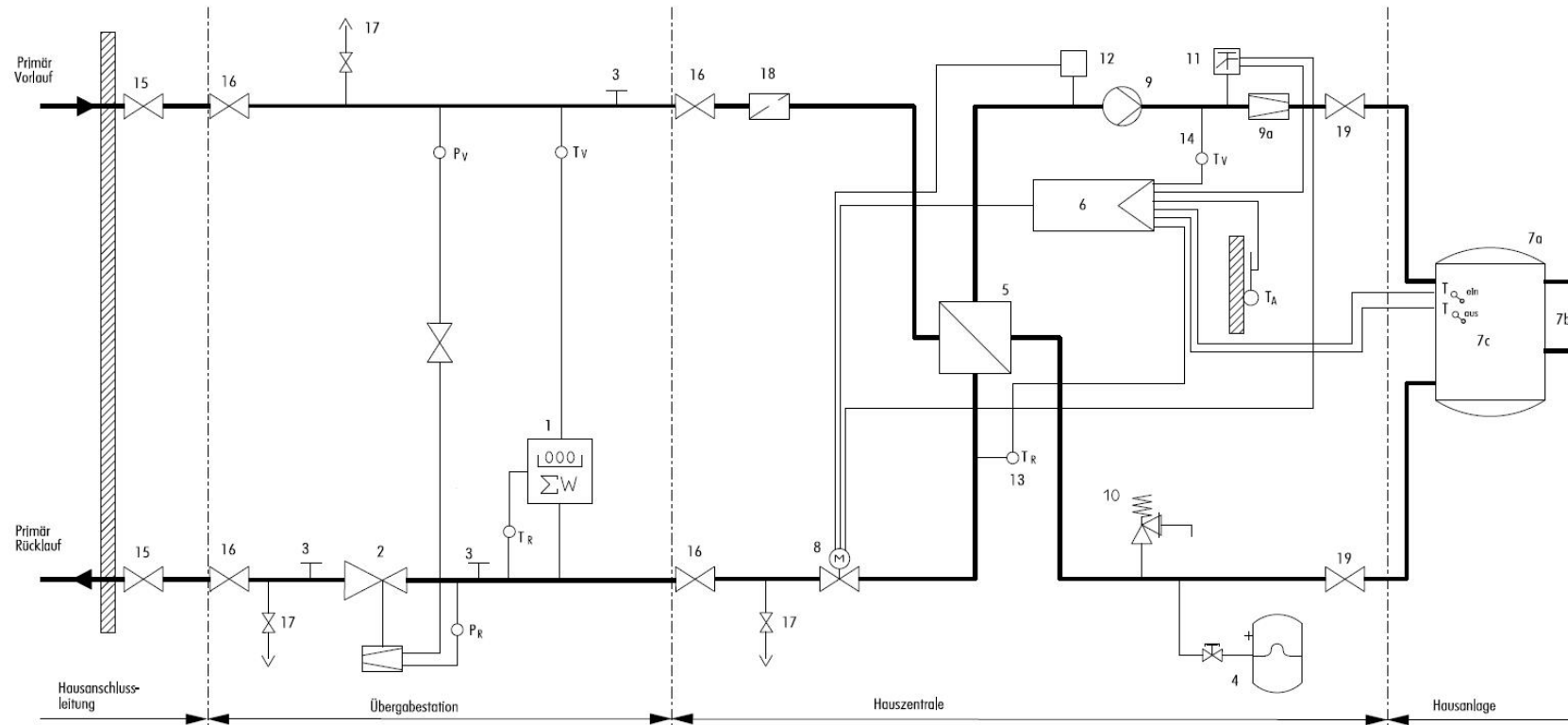
12 Durchflussbegrenzer

13 Rückschlagklappe

14 Absperrarmatur Haus

Anlage 6

Schematische Darstellung einer indirekten Hausstation mit Pufferspeicher für Wohnungsstationen und/oder Einbindung regenerativer Energien



1 Wärmemengenzähler

2 Differenzdruckregler/Mengenbegrenzer bzw. Mengenregler mit Nadelventil

3 Twinlokmessnippel für Druck und Temperatur

4 Ausdehnungsgefäß mit Kappenventil

5 Wärmeübertrager

6 elektronischer Regler

7a Schichtpufferspeicher (für externe Einbindung regenerativer Energien)

7b Ein- und Austritte der regenerativen Anlage

7c Ladespeicherfühler Beginn/Ende

8 Motorregelventil

9 Pumpe drehzahl geregelt

9a Durchflussbegrenzer

10 Sicherheitsventil

11 TR/STB oder TR/STW (einstellbar/verstellbar)

12 SDB nach Absprache

13 Rücklauftemperaturfühler

14 Vorlauftemperaturfühler

15 Hauseingangsarmatur

16 Absperrkugelhähne Hauszentrale

17 Entlüftung und Entleerung nach Örtlichkeit

18 Schmutzfilter

19 Absperrarmatur Haus