

EKM-2020-2D1-6-E22-B
Art.-Nr.: 274608-000 (JOR-94261)

**Übergangs- und Sicherungskästen EKM 2020
 nach DIN / VDE 0660 T. 505 und DIN 43628**

für Mast- Innen- \varnothing ab 84 mm,

Türgröße ab 70 x 240 mm

2 Stück Sicherungssockel D01/E14, 2 Stück Schraubkappen E14

2 Stück Sicherungseinsätze E14 6A

Schienenverbindung (Messing vernickelt)

für alle Netzformen N, L1, L2, L3, PE (N)

vollisolierte PE- und N- Abgangsklemmen

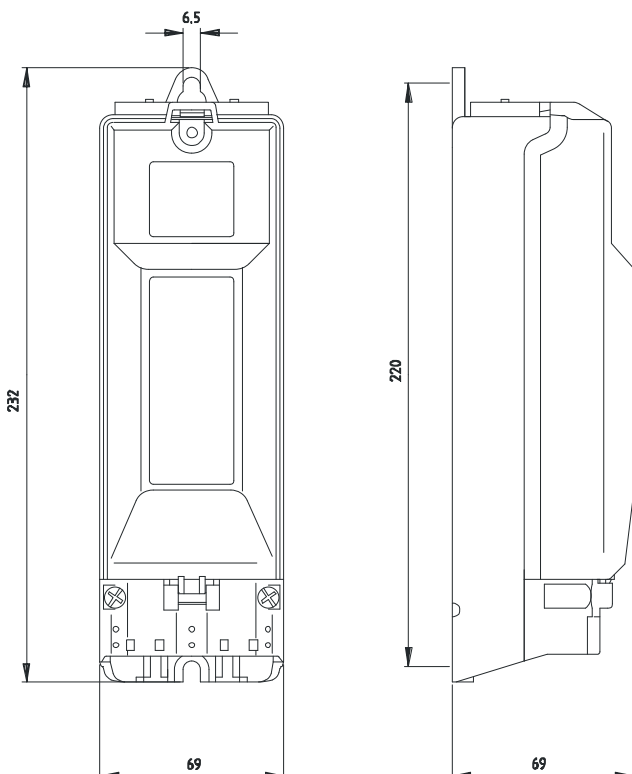
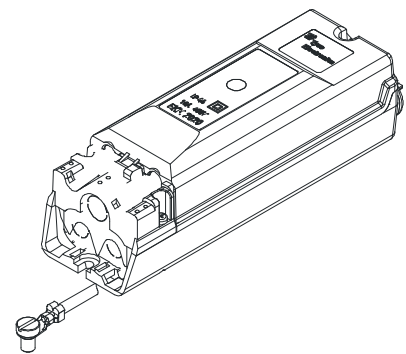
Schutzart IP 44, Schutzklasse II

Erdungsseil 10 mm², grün/gelb, 400 mm lang mit

unverlierbarer Schraube M 8

Zugang: Kabelschelle für 1,2, oder 3 Kabel bis 5 x 16 mm²

Abgang: bis Querschnitt: 2 x 5 x 2,5 mm²



Kabelzugang

