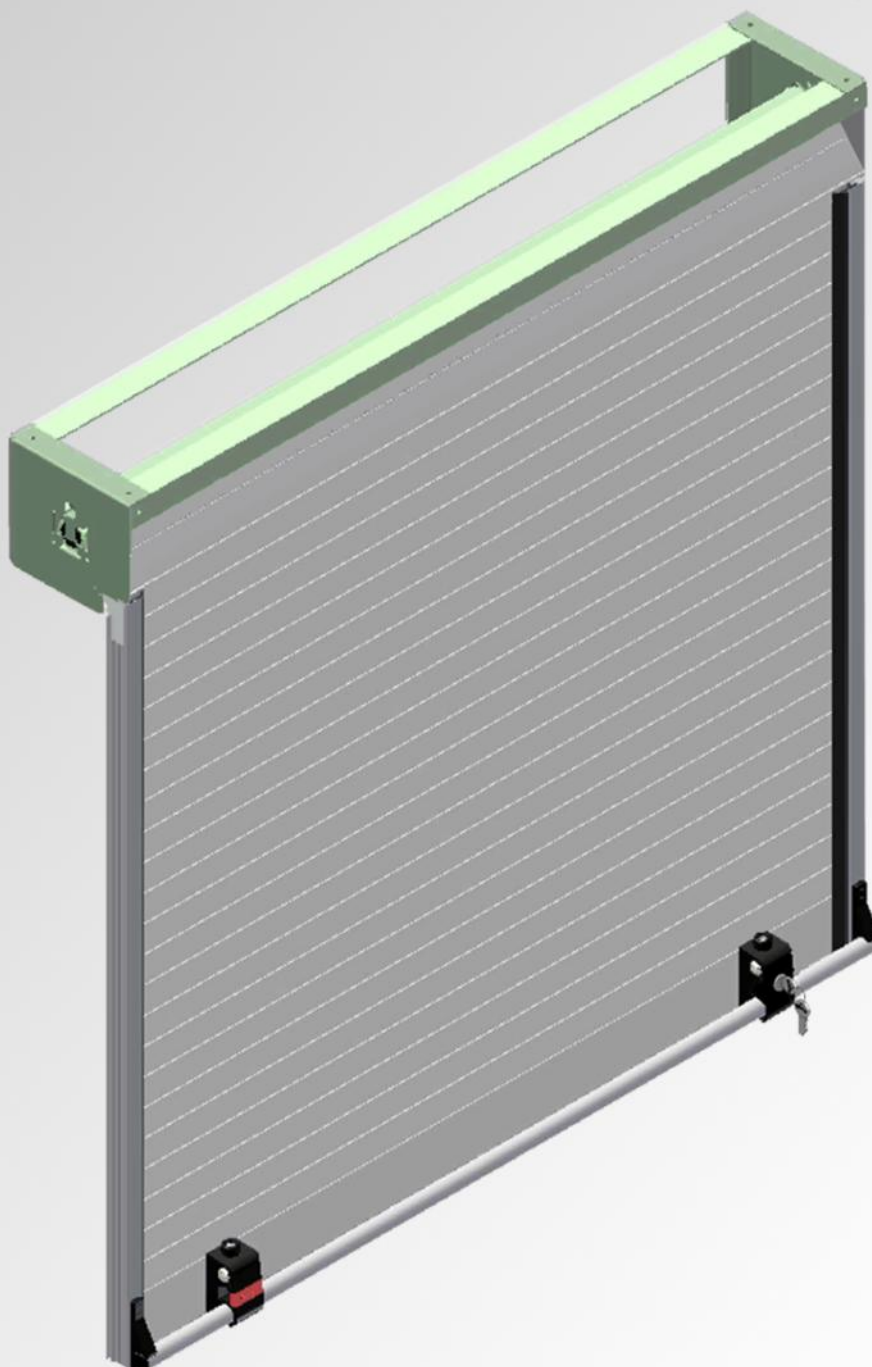
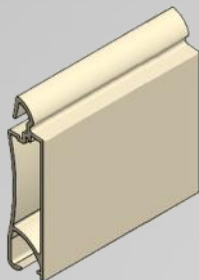


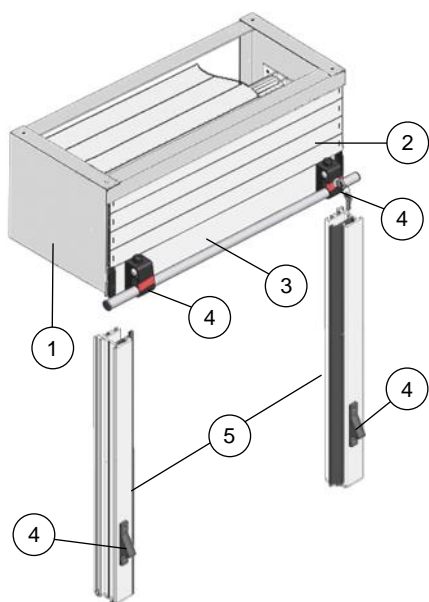
Roller Shutter Element Typ K-205 GR 2

- ✓ with spring load shaft
- ✓ Alu roller shutter 22es double walled
- ✓ Rod lock R-5001-FRS/1 with rod handle, lockable

SIZE 2 (GR 2)**Element Typ K-205**

(Standard version max. size 1500 x 1800 mm)

Element K-205 22es - with roller shutter and spring rod, pre-finished



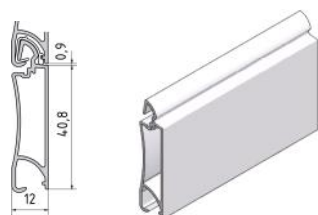
Scope of delivery (standard version):

- ① Element box with spring rod
- ② Roller shutter 22es, anodised E6EV1, with inner slat seal R-280 and retention R-142
- ③ End section F2A3 with cover section, anodised E6EV1, with end section seal R-151-BE
- ④ rod lock R-5001-FRS/2 with rod handle, bracket FRS with locking cylinder and 2 detent latch
- ⑤ Guide section RF45, anodised E6EV1, with guide section seal R-134-BE and seal strip R-035-I

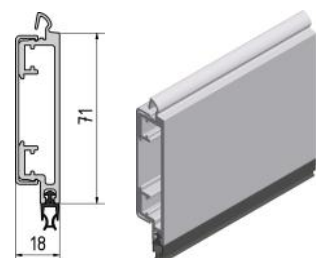
Optional:

- Surface powder coated in RAL colours
- other components and variations see the following sides

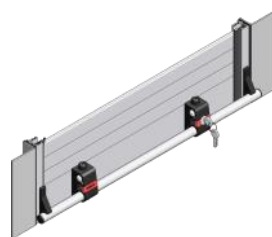
Standard components:



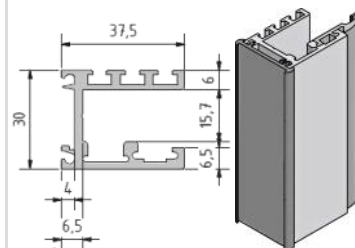
② Masin section 22es



③ End section F2A3/FAD3

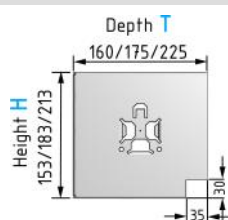


④ Rod lock R-5001-FRS/2 with rod handle



⑤ Guide section RF45

Technical details:



maximum installation dimensions

	HKF	OKE	Typ	Box size (H x T)	
to 1500 mm		to 600 mm	1	153x160 mm	4,5 m ²
		to 1000 mm	2	183x175 mm	
		to 1800 mm	3	213x225 mm	

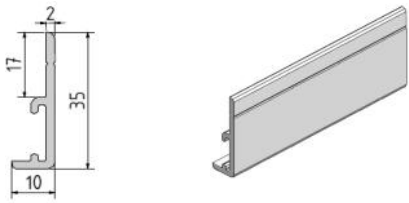
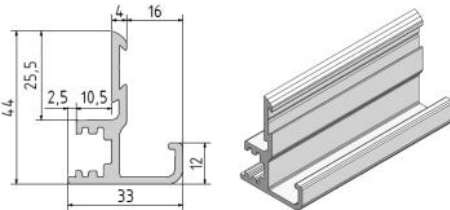
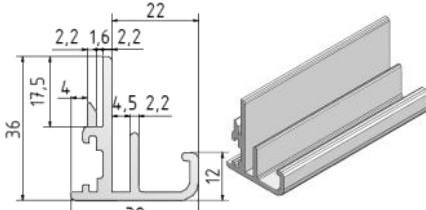
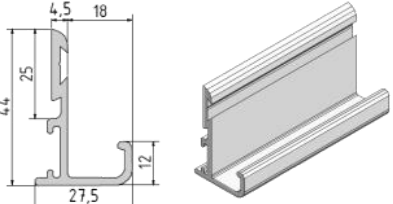
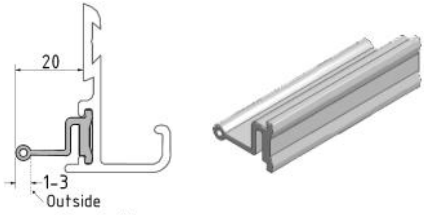

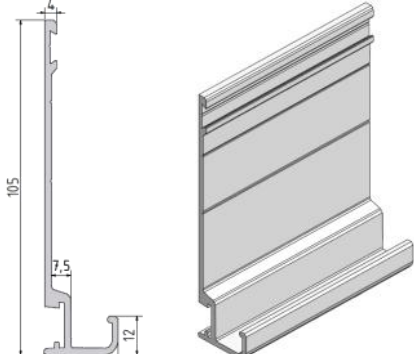
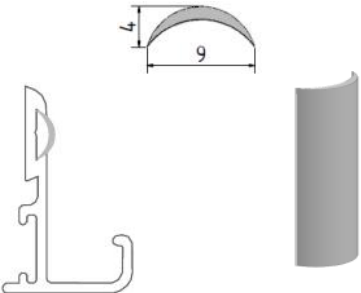
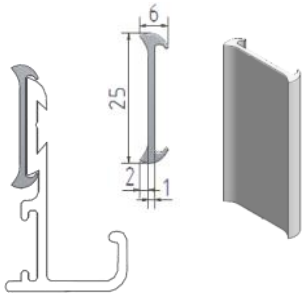
- HKF** = Trailing edge of the guide section
- OKE** = Lower edge of guide section to upper edge element

Designation	Surface	Article-No.:
Roller shutter element Typ K-205 22es	anodised E6EV1	2810.2427.2110
	powder coated in RAL colours	2810.2427.2170

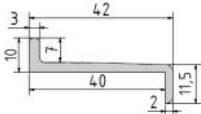
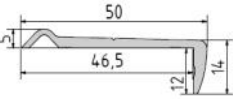
**Order mass are a ready mass.
Taking back or exchange of the elements made according to your information is not possible**

optional accessories




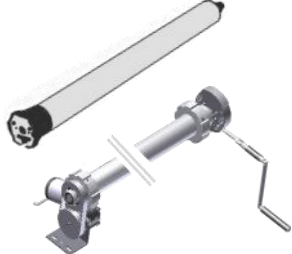
Roof frame sections and accessories:

 <p>F1D1</p>	 <p>F1D3</p>	 <p>F1D4</p>
 <p>F1D5</p>	 <p>R-135-A for all roof frame sections</p>	 <p>R-135-B for all roof frame sections</p>
 <p>F1D6</p>	 <p>Cover seal HAP black, red, blue for F1D3/F1D5/F1D6</p>	 <p>Seal strip HAP 402005 for F1D3 and F1D5</p>

Sill sections:

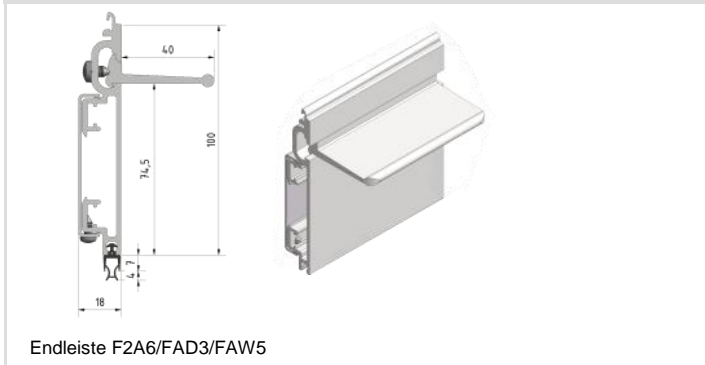
 <p>F1S</p>	 <p>F2S</p>	
--	--	--

Electric accessories:

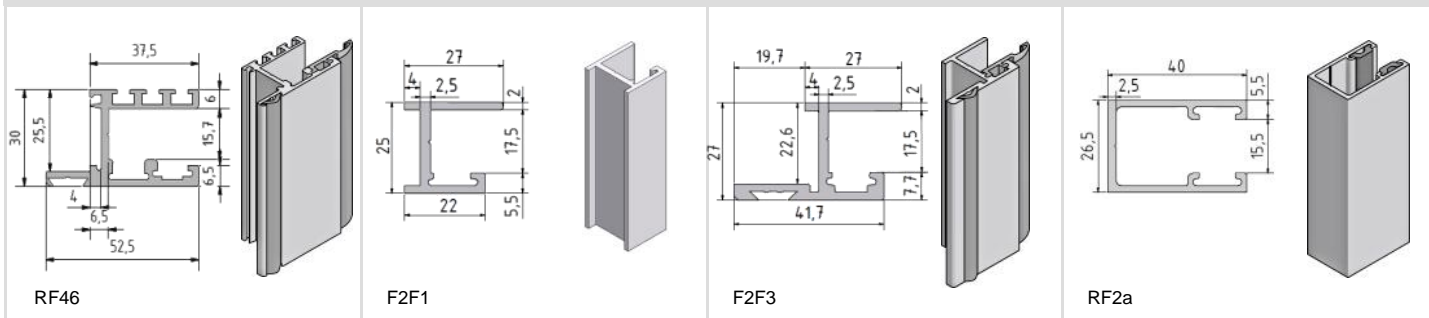
 <p>Magnetic switch (only with RF45+RF46)</p>	 <p>Central locking</p>	 <p>LED interior illumination</p>	 <p>Motor 12V, 24V or 230V with/without NHK (only with POM side parts)</p>
--	--	---	---

Variants

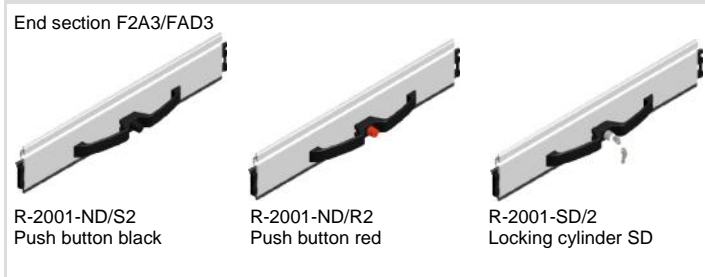
Versions: End sections



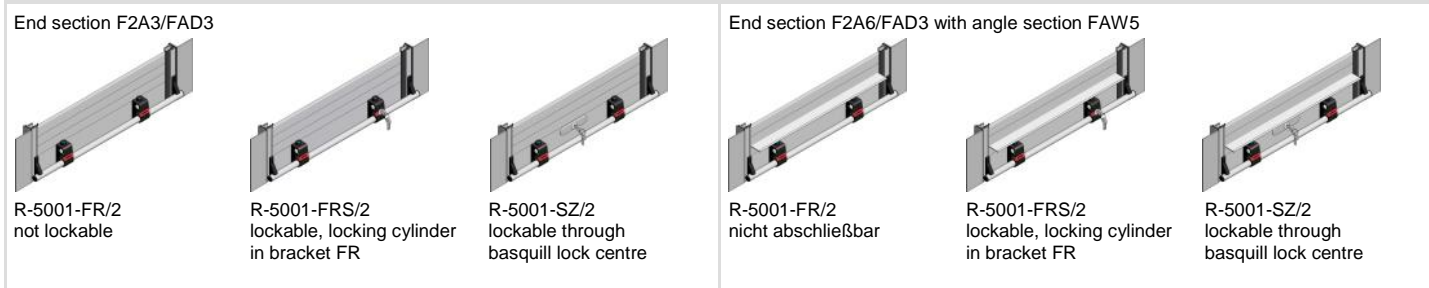
Versions: Guide sections



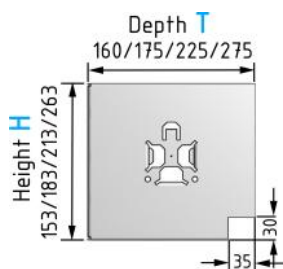
Versions: Locking-belt system R-2001.. with double handle



Versions: Rod lock R-5001 ... with rod handle FR (locked through rod handle and detent latch)



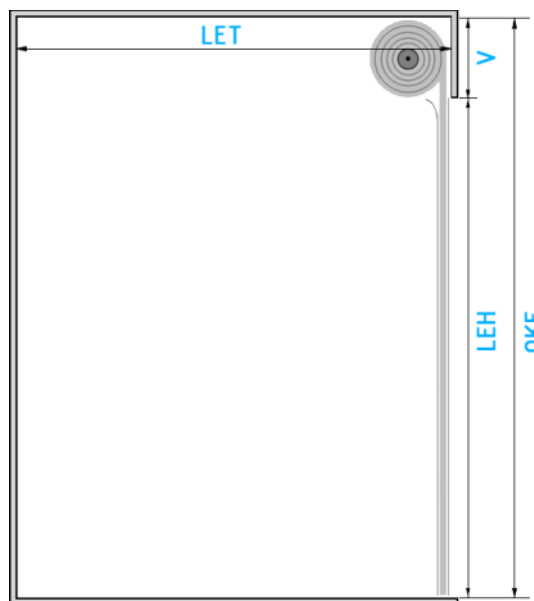
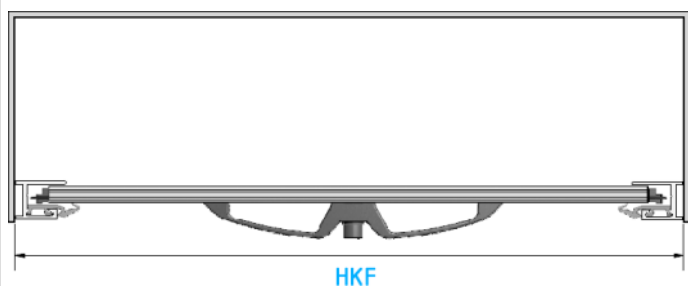
Special sizes:



	HKF	OKE	Typ	Box size (H x T)	4,5 m ²
to 1500 mm		to 600 mm	1	153x160 mm	
		to 1000 mm	2	183x175 mm	
		to 2000 mm*	3	213x225 mm	
		to 2500 mm	4	263x275 mm	

* Warranty only to 1800mm height.
Depending on the operational area bigger dimensions may possible.
For this we take over no warranty.

Dimensions - definitions:



Legend:

- **HKF** = clear installation width (trailing edge of the guide section)
- **OKE** = from lower edge of guide section to upper edge element
- **LEH** = clear installation height
- **LET** = inside depth
- **V** = height of construction-sided facing

Necessary order data - standard version:

- Dimension HKF
- Dimension OKE
- Dimension LEH / Dimension V
- Number of lock - (possible lock No. 1001, 1006 + 1017)
- Surface / RAL-number
- Optional accessories

Necessary order data - variants:

Additional informations to above standard versions:

- Typ End section
- Typ guide section
- Typ handle locking belt system R-2001
 - push button red or black
 - push button with cylinder lock - number of lock (No. 1001 to 1020)
- rod lock with rod handle
 - not lockable
 - lockable, FRS-bracket with cylinder lock - number of lock (No. 1001, 1006, 1017)
 - lockable through basquill lock centre - number of lock No. 061, 172, 283 or 293

• Enquiry form / order form see page 7 to 9

Designation	Surface	Article-No..
Roller shutter element Typ K-205/S 21es - standard version	anodised E6EV1	2810.2427.2810
	powder coated in RAL colours	2810.2427.2870
Roller shutter element Typ K-205/S GR1 - variations	anodised E6EV1	2810.2427.2819
	powder coated in RAL colours	2810.2427.2879

**Order mass are a ready mass.
Taking back or exchange of the elements made according to your information is not possible.**

Enquiry-/Order form - Standard

Enquiry- / Order form	Recipient:
<input type="checkbox"/> Enquiry <input type="checkbox"/> Order	RIEKO Egon+Sven Mischler GmbH Phone: +49 (0)7127-9744-0 Robert-Bosch-Str. 9 Fax: +49 (0)7127-9744-80 D-72124 Pliezhausen Email: verkauf@rieko-web.com


Sender:		
Adress / Company stamp	Contact:	Telephon:
	Fixed date:	Fax:
	Order No.:	Commission:
	E-mail:	
Date / Signature		

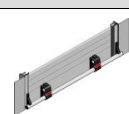



Quantity / Dimensions:	Pos. 1	Pos. 2	Pos. 3	Pos. 4	Pos. 5
	Piece				
	HKF				
	OKE				
	LEH				
	V				
	LET				
anodised E6EV1 or powder coated in RAL colours	Finish:				
Please specify the number of the lock (No.: 1001, 1006 or 1017)	FRS No.:				



(S) Standard version:					
Main section 22es section height 41 mm 	End section F2A3/FAD3 with R-151-BE 	Guide section RF45 / 134-BE / R-035-I 	Lock rod lock R-5001-FRS/2 with rod handle, locking cylinder and 2 latch 	Element Typ K-205 with spring rod 	

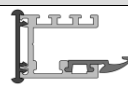
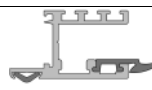
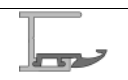





Remarks / Informations::

Enquiry-/Order form - Standard

(V) Variations - end section		Pos. 1	Pos. 2	Pos. 3	Pos. 4	Pos. 5
End section F2A6/FAW5/FAD3 with end section seal R-151-BE (section height 100 mm)	 <input type="checkbox"/>					

(V) Variations - rod lock R-5001 .. with rod handle		Pos. 1	Pos. 2	Pos. 3	Pos. 4	Pos. 5
Rod lock R-5001-FR/2 locked through rod handle and detent latch (without cylinder lock)	 <input type="checkbox"/>					
Rod lock R-5001-SZ/2 locked through rod handle and detent latch and locking through basquill lock centre please specify the number of the lock 061, 172, 283 or 293	 <input type="checkbox"/>	<input type="checkbox"/> same lock number ♦.....	<input type="checkbox"/> diverse lock No. 061, 172, 283 or 293 ♦.....			
Bracket FR for Rod lock R-5001 .. with reflector foil Bracket FR with customer logo		<input type="checkbox"/> yellow <input type="checkbox"/> red <input type="checkbox"/> logo	<input type="checkbox"/> yellow <input type="checkbox"/> red <input type="checkbox"/> logo	<input type="checkbox"/> yellow <input type="checkbox"/> red <input type="checkbox"/> logo	<input type="checkbox"/> yellow <input type="checkbox"/> red <input type="checkbox"/> logo	<input type="checkbox"/> yellow <input type="checkbox"/> red <input type="checkbox"/> logo
Detent latch FR-RI plastic black, for internal assembly	 <input type="checkbox"/>					

(V) Variations - locking belt system R-2001...		Pos. 1	Pos. 2	Pos. 3	Pos. 4	Pos. 5
Locking belt system with double handle R-2001-ND/S2 push button black or R-2001-ND/R2 push button red		<input type="checkbox"/> black <input type="checkbox"/> red	<input type="checkbox"/> black <input type="checkbox"/> red	<input type="checkbox"/> black <input type="checkbox"/> red	<input type="checkbox"/> black <input type="checkbox"/> red	<input type="checkbox"/> black <input type="checkbox"/> red
Locking belt system with double handle R-2001-SD/2 push button with cylinder lock SD please specify the number of the lock 1001 to 1020 ♦	 <input type="checkbox"/>	<input type="checkbox"/> same lock number ♦.....	<input type="checkbox"/> diverse lock No. 061, 172, 283 or 293 ♦.....			

(V) Variations - guide section - („S“) standard		Pos. 1	Pos. 2	Pos. 3	Pos. 4	Pos. 5
Guide section RF45 with guide section seal R-134-BE and seal strip No. R-035-I	 „S“ mm mm mm mm mm
Guide section RF46 with guide section seal R-134-BE and cover seal No. HAP 4400006 black ³⁾	 <input type="checkbox"/> mm mm mm mm mm
Guide section F2F1 with guide section seal R-134-BE	 <input type="checkbox"/> mm mm mm mm mm
Guide section F2F3 with guide section seal R-134-BE and cover seal No. HAP 4400006 black ³⁾	 <input type="checkbox"/> mm mm mm mm mm
Guide section RF1a with plastic insert strip R-010	 <input type="checkbox"/> mm mm mm mm mm
Guide section RF2a with plastic insert strip R-010	 <input type="checkbox"/> mm mm mm mm mm
alternative: seal strip No. HAP4400003 red seal strip No. HAP4400002 black	³⁾  <input type="checkbox"/> ³⁾  <input type="checkbox"/> mm mm mm mm mm

Legend: when required mark
 mm when required please specify the special length

When specify no length, the delivery of the selected guide sections
 will be in standard length..

Enquiry-/Order form - Standard

(V) Variations / accessories roof frame / sill sections			Pos. 1	Pos. 2	Pos. 3	Pos. 4	Pos. 5
Roof frame section F1D1 with roof frame seal R-135-A		<input type="checkbox"/> mm mm mm mm mm
Roof frame section F1D3 with roof frame seal R-135-A and cover seal No. HAP4400006 black ³⁾		<input type="checkbox"/> mm mm mm mm mm
Roof frame section F1D4 with roof frame seal R-135-A		<input type="checkbox"/> mm mm mm mm mm
Roof frame section F1D5 with roof frame seal R-135-A, cover seal No. HAP4400006 black ³⁾ and seal strip No. HAP4020005		<input type="checkbox"/> mm mm mm mm mm
Roof frame section F1D6 with roof frame seal R-135-A and cover seal No. HAP4400006 black ³⁾		<input type="checkbox"/> mm mm mm mm mm
Roof frame seal R-135-B alternative to R-135-A		<input type="checkbox"/> mm mm mm mm mm
alternative: cover seal No. HAP4400003 red		<input type="checkbox"/> mm mm mm mm mm
cover seal No. HAP4400002 blue		<input type="checkbox"/> mm mm mm mm mm
Sill section F1S		<input type="checkbox"/> mm mm mm mm mm
Sill section F2S		<input type="checkbox"/> mm mm mm mm mm

Legend: when required mark
 mm when required please specify the special length

When specify no length, the delivery of the roof frame sections or sill sections will be in standard length HKF + 100 mm.

Electrical accessories		Pos. 1	Pos. 2	Pos. 3	Pos. 4	Pos. 5
Magnetic switch MS01 12 bis 24V/100 W incl. magnet only with RF 45 and RF 46) Cable lengths with 190 cm and 300 cm available. Installation takes place from the inside left or right. (only with RF 45 and RF 46) please note requested cable length and mounting side ==>		<input type="checkbox"/> 190 cm <input type="checkbox"/> 300 cm <input type="checkbox"/> left <input type="checkbox"/> right	<input type="checkbox"/> 190 cm <input type="checkbox"/> 300 cm <input type="checkbox"/> left <input type="checkbox"/> right	<input type="checkbox"/> 190 cm <input type="checkbox"/> 300 cm <input type="checkbox"/> left <input type="checkbox"/> right	<input type="checkbox"/> 190 cm <input type="checkbox"/> 300 cm <input type="checkbox"/> left <input type="checkbox"/> right	<input type="checkbox"/> 190 cm <input type="checkbox"/> 300 cm <input type="checkbox"/> left <input type="checkbox"/> right
Central locking ZV-600/1 (only with RF35 and RF36) including power lock unit ZV-600-SE01, ^ control relay ZV-600-R and end-section-lock ZV-S01 Please note: per 4 power lock units within a lock system one control relay is required.		<input type="checkbox"/> left <input type="checkbox"/> right	<input type="checkbox"/> left <input type="checkbox"/> right	<input type="checkbox"/> left <input type="checkbox"/> right	<input type="checkbox"/> left <input type="checkbox"/> right	<input type="checkbox"/> left <input type="checkbox"/> right
Voltage transformer ZV-600-U 24V auf 12V	 pc pc pc pc pc
Radio receiver MT-400 for voltage transformer	 pc pc pc pc pc
Hand-held transmitter MT-400 /MS660 (sender) for voltage transformer	 pc pc pc pc pc
LED interior illumination module 20 LED's MS01 12 bis 24 V (only with RF 45 and RF 46) Standard is only one LED-module per shutter mounts from the inside seen on the left on the guide section. please note additional amount (loose - not mounted) ==>	 piece per shutter <input type="checkbox"/> right <input type="checkbox"/> loose items piece per shutter <input type="checkbox"/> right <input type="checkbox"/> loose items piece per shutter <input type="checkbox"/> right <input type="checkbox"/> loose items piece per shutter <input type="checkbox"/> right <input type="checkbox"/> loose items piece per shutter <input type="checkbox"/> right <input type="checkbox"/> loose items

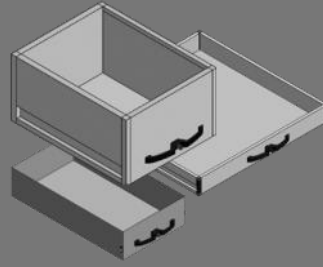
Electrical drives		Pos. 1	Pos. 2	Pos. 3	Pos. 4	Pos. 5
Tubular drive 12V/24V (with/without NHK - manual override)		<input type="checkbox"/> with NHK <input type="checkbox"/> without NHK	<input type="checkbox"/> with NHK <input type="checkbox"/> without NHK	<input type="checkbox"/> with NHK <input type="checkbox"/> without NHK	<input type="checkbox"/> with NHK <input type="checkbox"/> without NHK	<input type="checkbox"/> with NHK <input type="checkbox"/> without NHK
Tubular drive 230 V (with / without NHK- manual override)		<input type="checkbox"/> with NHK <input type="checkbox"/> without NHK	<input type="checkbox"/> with NHK <input type="checkbox"/> without NHK	<input type="checkbox"/> with NHK <input type="checkbox"/> without NHK	<input type="checkbox"/> with NHK <input type="checkbox"/> without NHK	<input type="checkbox"/> with NHK <input type="checkbox"/> without NHK
Pluggable drives 12V / 24V (with / without NHK- manual override)		<input type="checkbox"/> with NHK <input type="checkbox"/> without NHK	<input type="checkbox"/> with NHK <input type="checkbox"/> without NHK	<input type="checkbox"/> with NHK <input type="checkbox"/> without NHK	<input type="checkbox"/> with NHK <input type="checkbox"/> without NHK	<input type="checkbox"/> with NHK <input type="checkbox"/> without NHK



KFZ-Schubladen
Drawers



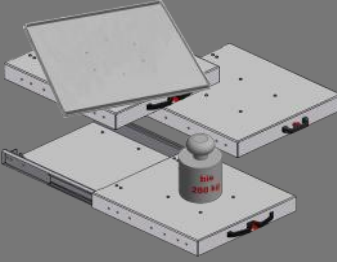
KFZ-Schubladen
Drawers



KFZ-Schubladen
Drawers



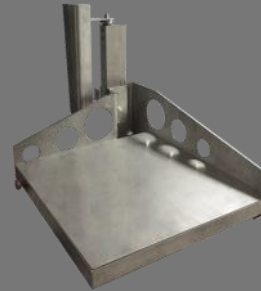
Griffe
Handles



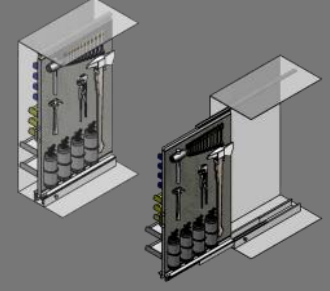
Teleskopauszug / Drehteller
Telescopic drawers / Rotary



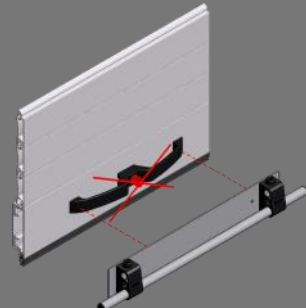
Drehteller
Rotary table



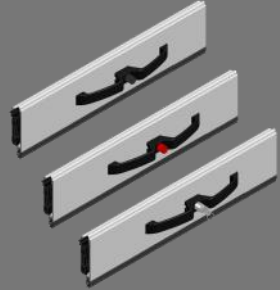
Schwenkeinheit
Turning unit



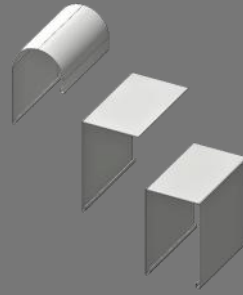
Wandauszüge
Wall drawers



Umrüstsatz R-5001-FR/S
Converting Unit R-5001-FR/S



Griffleisten R-2001 mit/ohne Schloß
Handle sections R-2001 with or without lock



Aluminium-Container
Aluminium container



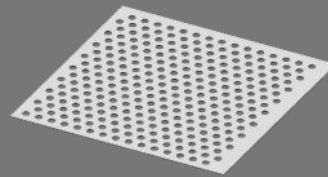
Alu-Kassetten
Aluminium cartridges



Deutschlandkarte - Nibbelteil
German map - nibble from sheet metal



Laserteile
Laser cut parts



Loch und Noppenbleche
Hole and nipple sheet metal



Staukästen
Storage boxes



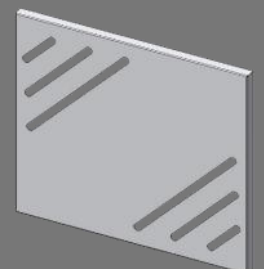
Rollladen für Maschinen
Roller shutters for machines



Aluminium-Container
Aluminium container



Stanz- / Nibbelteile
Punch- and nibble parts



Aluminium-Balkonbleche
Aluminium balcony facing





Aluminium-Rollläden
Aluminium roller shutters



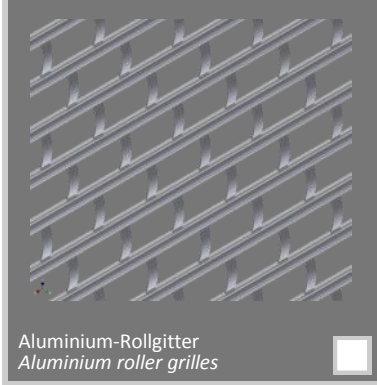
Alu-Führungen
Aluminium guides



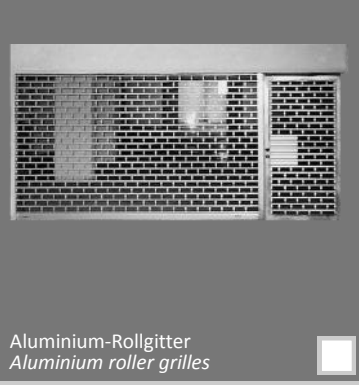
Rollläden-Vorbauelemente
Roller shutter elements



Rolltore
Roller gates



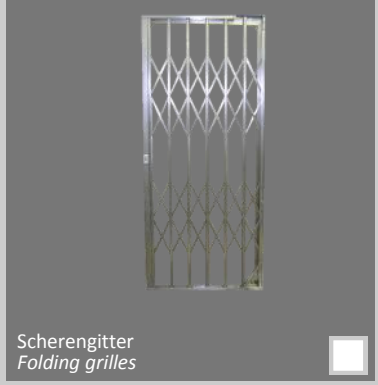
Aluminium-Rollgitter
Aluminium roller grilles



Aluminium-Rollgitter
Aluminium roller grilles



Stahl-Wabengitter
Steel honeycomb grilles



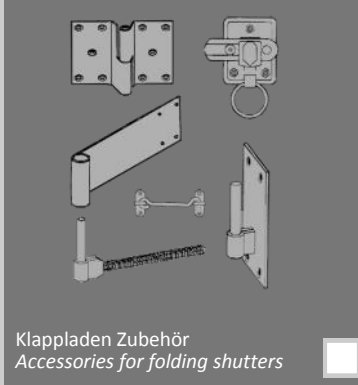
Scherengitter
Folding grilles



Aluminium-Klappläden
Folding window shutters



Aluminium-Klappläden
Folding window shutters



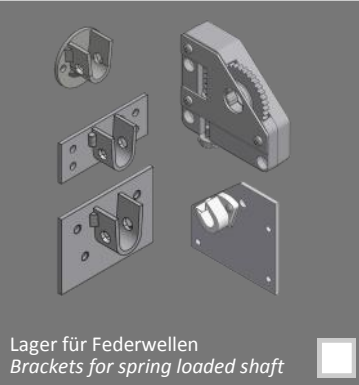
Klappläden Zubehör
Accessories for folding shutters



Werkzeugkästen mit Rollläden
Tool storage boxes with roller shutter



Federwellen
Spring loaded shafts



Lager für Federwellen
Brackets for spring loaded shaft



Antriebe / Schalter / Steuerungen
Power unit / Switch / Steerings



Werkzeugkästen mit Klappe
Tool storage boxes with flap



Werkzeugschränke mit Rollläden
Tool chests with roller shutter



Möbel-Rollläden
Roller shutters for furniture



Rollläden für Arbeitsplatz- und
Transportsysteme
Roller shutters for workstation-
and transport-systems



Rollläden für Maschinen
Roller shutters for machines



Allgemeine Geschäftsbedingungen (AGB)

der RIEKO Egon + Sven Mischler GmbH,
Robert Bosch Str. 9, D-72124 Pliezhausen
gegenüber
Unternehmer-Kunden (*i.S.d. § 14 BGB)

1. Geltung / Abschluss

- Die RIEKO Egon + Sven Mischler GmbH, Robert Bosch Str. 9, 72124 Pliezhausen, wird im Folgenden als RIEKO GmbH, der Geschäftspartner als Kunde bezeichnet. Die vorliegenden Allgemeinen Geschäftsbedingungen (künftig: AGB) gelten für alle Arten von Geschäftsbeziehungen (insbesondere nicht nur Kaufverträge) und auch ohne zusätzliche Vereinbarung für künftige Geschäftsbeziehungen zwischen den Geschäftspartnern.
- Es gelten ausschließlich die vorliegenden AGB. Allgemeine Geschäftsbedingungen des Kunden gelten nur dann als vereinbart, wenn die RIEKO GmbH diesen ausdrücklich schriftlich zugestimmt hat.
- Die Angebote der RIEKO GmbH sind freibleibend. Mit der Bestellung erklärt der Kunde verbindlich, den Liefergegenstand erwerben zu wollen. Die RIEKO GmbH ist berechtigt, das in der Bestellung liegende Vertragsangebot innerhalb von zwei Wochen nach Eingang bei ihr anzunehmen, wobei die Annahme schriftlich oder durch Lieferung erklärt werden kann.
- Die Verkaufsgestellten und Außendienstmitarbeiter der RIEKO GmbH sind nicht befugt, Nebenabreden oder Zusicherungen zu geben, die über den Inhalt des schriftlichen Vertrages hinausgehen.

2. Preise / Frachtkosten

- Sofern sich aus der Auftragsbestätigung oder Rechnung der RIEKO GmbH nichts anderes ergibt, verstehen sich alle Preise netto und ab Werk oder Lager inklusive Fracht und Verpackung. Sind keine Preise vereinbart, gelten die am Lieferort gültigen Preise der RIEKO GmbH.
- Falls Franko-Preise vereinbart worden sind, wird Normalfracht zugrunde gelegt. Bei Terminsendungen wird die Differenz zwischen dieser Versendungsart und Normalfracht berechnet. Expressgutspesen gehen zu Lasten des Kunden.
- Liegt der Liefertermin später als vier Monate nach Vertragsabschluss, ist eine Preiserhöhung statthaft, wenn Sie auf Umständen beruht, die erst nach Vertragsabschluss eingetreten sind, beispielsweise auf Preiserhöhungen für Grundstoffe oder Lohnhöhen.

3. Zahlungsbedingungen

- Rechnungen sind sofort nach Lieferung bzw. Abnahme fällig und innerhalb 8 Tagen nach Rechnungsdatum mit 2% Skonto oder innerhalb 30 Tagen ohne Abzug bar, per Scheck oder Überweisung zahlbar. Ab 30 Tagen nach Rechnungsdatum kommt der Kunde automatisch in Verzug, ohne, dass es weiterer Erklärungen der RIEKO GmbH bedarf.
- Bei Teillieferungen kann jede Lieferung gesondert berechnet werden.
- Wechsel oder Schecks werden nur vorbehaltlich der Diskontierungsmöglichkeit und nur erfüllungshalber angenommen. Kosten für die Diskontierungsmöglichkeit und Einziehung gehen zu Lasten des Kunden.
- Zahlungseingänge werden entsprechend der gesetzlichen Regelungen, insb. den §§ 366, 367 BGB verrechnet.
- Der Kunde hat ein Recht zur Aufrechnung oder zur Zurückbehaltung nur, wenn seine Gegenansprüche rechtskräftig festgestellt oder durch die RIEKO GmbH schriftlich anerkannt wurden.
- Der Kunde erklärt sich damit einverstanden, dass die RIEKO GmbH berechtigt ist, gegen diese gerichtete Forderungen des Kunden mit Forderungen der RIEKO GmbH aufzurechnen.
- Nichtanhaltung der Zahlungsverpflichtungen über drei Monate seit Fälligkeit oder sonstige, Umstände welche die Kreditwürdigkeit des Kunden zu mindern geeignet sind, insbesondere Scheck- oder Wechselproteste, sowie Zwangsvollstreckungen jeder Art (insbesondere Anträge nach § 899 ff. ZPO) haben die sofortige Fälligkeit aller Forderungen der RIEKO GmbH zur Folge und berechtigen dies zudem:
 - nach ausstehende Lieferungen nur gegen Vorkasse durchzuführen und nach Festsitzung vom Vertrag zurückzutreten.
 - dem Kunden jede Weiterveräußerung des Liefergegenstandes zu versagen und diesen wieder in Besitz zu nehmen (der Kunde hat uns zu diesem Zweck der RIEKO GmbH Zugang zu der Örtlichkeit zu geben, an welcher sich der Liefergegenstand befindet), wobei entstehende Transport- und sonstigen Kosten zu Lasten des Kunden gehen. Die Wiederauslieferung des zurückgenommenen Liefergegenstandes kann der Kunde erst nach restlosem Ausgleich sämtlicher Forderungen der RIEKO GmbH verlangen.

4. Eigentumsvorbehalt

- Lieferungen der RIEKO GmbH erfolgen stets unter Eigentumsvorbehalt. Das Eigentum geht auf den Kunden erst über, wenn dieser seine gesamten (auch Saldo-) Verbindlichkeiten aus der Geschäftsverbindung mit der RIEKO GmbH getilgt hat. Die RIEKO GmbH ist verpflichtet, ihr gewährte Sicherheiten des Kunden freizugeben, soweit deren Nennwert für die sicheren Forderungen um mehr als 20 % übersteigt.
- Der Eigentumsvorbehalt der RIEKO GmbH erstreckt sich auch auf das durch Be- oder Verarbeitung, Vermischung oder Verbindung des Liefergegenstandes entstehende Erzeugnis (zu dessen vollen Wert). Die RIEKO GmbH gilt insoweit als Hersteller des Erzeugnisses. Bleibt am Erzeugnis ein Eigentumsrecht Dritter bestehen, erwirbt die RIEKO GmbH Miteigentum im Verhältnis der objektiven Warenwerte. Der Kunde verhandelt das Erzeugnis mit kaufmännischer Sorgfalt.
- Der Kunde tritt an die RIEKO GmbH auch solche Forderungen zur Sicherung der Forderungen der RIEKO GmbH ab, die durch die Verbindung des Liefergegenstandes mit einem Grundstück gegen einen Dritten erwachsen.
- Vertragswidriges Verhalten des Kunden, insbesondere Zahlungsverzug, berechtigt die RIEKO GmbH zur Rücknahme des Liefergegenstandes auf Kosten des Kunden. Der Kunde stimmt einer solchen Rücknahme in diesem Fall bereits heute zu. Die Rücknahme stellt dabei nur bei entsprechender ausdrücklicher Erklärung auch einen Rücktritt vom Vertrag dar. Überdies ist die RIEKO GmbH in diesem Fall berechtigt, jede unter Ziff. e) und f) erteilte Befugnis zur Weiterveräußerung oder Verarbeitung des Liefergegenstandes zu widerrufen.
- Der Kunde ist berechtigt, den Liefergegenstand im ordentlichen Geschäftsverkehr zu veräußern, zu verarbeiten, zu verbinden oder zu vermischen, sofern wenn sein Endkunde nicht die Abtretung der Forderung aus der Weiterveräußerung ausgeschlossen hat, da der Kunde bereits heute alle Forderungen aus der Weiterveräußerung, Verarbeitung, Verbindung oder Vermischung oder aus sonstigen Rechtsgründen (insbesondere aus Versicherungen oder unerlauteten Handlungen) in Höhe des mit der RIEKO GmbH vereinbarten Faktura-

Endbetrages einschließlich der gesetzlichen Mehrwertsteuer an die RIEKO GmbH abtritt.

- Der Kunde bindet zur Einziehung der eigenen Forderungen gegenüber seinem Endkunden beauftragt. Die RIEKO GmbH behält sich das Recht zum eigenen Einzug jedoch ausdrücklich vor, wobei die RIEKO GmbH hiervon keinen Gebrauch machen wird, solange der Kunde seinen Zahlungsverpflichtungen nachkommt, nicht in Zahlungsverzug gerät und kein Antrag auf Eröffnung des Insolvenzverfahrens gestellt ist oder Zahlungeinstellung vorliegt. Sollten diese Umstände jedoch eintreten, hat der Kunde der RIEKO GmbH auf Verlangen die an diese abgetretenen Forderungen und Endkunden, sowie alle zu deren Einzug erforderlichen Angaben unverzüglich mitzuteilen und den Endkunden hiervon zu informieren.
- Der Kunde ist nicht berechtigt, den Liefergegenstand oder die an dessen Stelle tretende Forderung zu verpfänden, abzutreten oder sicherungszubereignen. Die RIEKO GmbH ist im Übrigen bei Pfändungen oder sonstigen Eingriffen Dritter vom Kunden umgehend zu informieren, um diese insbesondere die Rechte aus § 771 ZPO zu ermöglichen. Trotz Obdiesens in einem solchen Rechtsstreit der RIEKO GmbH verbietende Kosten trägt der Kunde.

5. Maße, Gewichte, Oberflächen und Farben

- Soweit eine Produkt- oder Leistungsbeschreibung Vertragsbestandteil wird, legt diese die Beschaffenheit und die Eigenschaften des Liefergegenstandes umfassend und abschließend fest. Insbesondere enthalten öffentliche Äußerungen der RIEKO GmbH, des Herstellers oder Dritter (z.B. der Wertung) keine diesen Liefergegenstand ergänzende oder verändernde Beschreibung oder Beschaffenheitsangabe.
- Die RIEKO GmbH sichert keine Eigenschaften des Liefergegenstandes zu oder gewährt irgendwelche Garantien, es sei denn, dies geschieht ausdrücklich und schriftlich. Das Schriftformerfordernis ist dabei konstitutiv.
- Technische und konstruktive handelsübliche Änderungen des Liefergegenstandes bleiben vorbehalten (insbesondere Abweichungen in Größe und Dicke im Rahmen der üblichen Normen und Toleranzen), soweit sie den Kunden nicht urchunzumutbar oder den Liefergegenstand in seiner Gebrauchsfähigkeit nicht beeinträchtigen. Bei Serienfertigungen gelten insoweit Mehr- oder Mindertoleranzen von bis zu einschließlich 10% als zumutbar in diesem Sinne. Eigengeräusche bis zu 55 db gelten bei Tonalitäten nicht als Mangel. Für Wimperbelastung bei geschlossenen Türen gilt die DIN 1055 für Folgeschäden.
- Für Lieferungen mit farbiger Oberfläche gilt folgende Sonderregelung: Für einen gleichmäßigen Farbausfall entsprechend den üblichen Mustern, kann aus Gegebenheiten der Industrie keine Gewähr übernommen werden. Mit gewissen Farbschwankungen, besonders bei unterschiedlichen Materialien und / oder Teillieferungen oder Nachbestellungen, ist zu rechnen.
- Für Abrechnungen sind die im Lieferschein oder der Rechnung der RIEKO GmbH angegebenen Gewichte und Liefermengen maßgebend. Beanstandungen des Liefergewichts oder der Liefermenge hat der Kunde der RIEKO GmbH spätestens 5 Tage nach Eingang der Ware am Bestimmungsort schriftlich mitzuteilen.

6. Verpackung

- Bei Versand mit Einwegverpackung erfüllt für die RIEKO GmbH die Rücknahmeverpflichtung. Die Kosten der Entsorgung trägt der Kunde.
 - Mehrwegverpackungen und Kosten für den Umtausch und die Rückführung solcher Verpackungen stellt die RIEKO GmbH dem Kunden zum Selbstkostenpreis in Rechnung.
 - Sonderverpackungen werden nur bei ausdrücklicher, schriftlicher Vereinbarung Vertragsbestandteil. Die Kosten der Entsorgung trägt der Kunde.
- ## 7. Lieferung / Gefährübergang
- Bei vereinbarter Hauptschuld geht die Gefahr des zufälligen Untergangs oder der zufälligen Verschlechterung des Liefergegenstandes mit Übergabe auf den Kunden über. Bei vereinbarter Hauptschuld erfolgt der Gefährübergang mit Übergabe an die Transportperson - auch, wenn der Transport mit eigenen Transportmitteln durchgeführt wird -, bei vereinbarter Bringschuld bei Verlassen des Werks oder Lagers der RIEKO GmbH. Diese Bestimmungen gelten auch bei vereinbarter frachtfreier Lieferung. Der Kunde ist verpflichtet, bei Verlust, Minderung oder Beschädigung die Feststellung der Ersatzansprüche bei der Eisenbahn zu veranlassen. Entsprechendes gilt für Lastzug- und Schiffsendungen.
 - Bei Annahmeverzug des Kunden gelten die gesetzlichen Bestimmungen. Die RIEKO GmbH hat auf Wunsch des Kunden, die von diesem verlangten Versicherungen auf seine Kosten zu bewirken. Der Kunde hat zudem etwaige Lagerkosten nach den örtlichen Sätzen zu bezahlen.

8. Lieferzeit / Selbstbelieferungsvorbehalt

- Die RIEKO GmbH behält sich Teillieferungen ausdrücklich vor.
- Etwalige Lieferzeitangaben sind annähernd und unverbindlich, es sei denn, ihre Verbindlichkeit wurde ausdrücklich und schriftlich zugesagt.
- Die Lieferfrist wird von der RIEKO GmbH eingehalten, wenn bis zu ihrem vereinbarten Ablauf der Liefergegenstand das Werk oder Lager der RIEKO GmbH verlassen hat oder die Versandbereitschaft mitgeteilt worden ist.
- Bei Lieferverzögerung ist der Kunde nach fruchtlos abgelaufener, angemessener und der RIEKO GmbH schriftlich gesetzter Nachfrist zum Vertragsrücktritt berechtigt. Das Schriftlichkeitsfordernis ist konstitutiv. In Fällen der Unmöglichkeit der Lieferung entfällt das Erfordernis der Nachfristsetzung. Ansprüche des Kunden auf Schadensersatz (einschließlich etwaiger Folgeschäden) sind - abgesehen von Ziff. e) und f) - ebenso wie Aufwendungsersatz ausgeschlossen.
- Bei schuldhafter Verletzung wesentlicher Vertragspflichten („Kardinalspflichten“) durch die RIEKO GmbH ist die Haftung zwar nicht ausgeschlossen, wird jedoch auf den vertragstypischen vorhersehbaren Schaden begrenzt.
- Die vorgenannten Haftungsausschlüsse und -Begrenzungen finden keine Anwendung auf Schäden aus der Verletzung des Lebens, des Körpers oder der Gesundheit, die auf einer vorsätzlichen oder fahrlässigen Pflichtverletzung der RIEKO GmbH oder ihres gesetzlichen Vertreters oder Erfüllungsgehilfen beruhen. Gleiches gilt für sonstige Schäden bei vorsätzlichen oder grob fahrlässigen Pflichtverletzungen der RIEKO GmbH oder ihres gesetzlichen Vertreters oder Erfüllungsgehilfen.
- Bei Eintritt unvorhergesehener Hindernisse, die außerhalb des Willens der RIEKO GmbH liegen und die trotz der nach den Umständen des Einzelfalles zumutbaren Sorgfalt nicht abwendbar sind - unabhängig davon, ob diese bei der RIEKO GmbH selbst oder Dritten, insb. Lieferanten eingetreten sind - etwa höherer Gewalt, Verzüge in der Anlieferung wesentlicher Rohstoffe, Betriebsstörungen oder Fahrzeugmangel (auch Waggon- oder Behältermangel), sowie bei Streik oder Aussperrung bei der RIEKO GmbH oder Lieferanten, ist die RIEKO GmbH berechtigt, vom Vertrag ganz oder teilweise zurückzutreten oder die vereinbarte Lieferzeit um die Dauer des Hindernisses zu verlängern.

- Richtige und rechtzeitige Selbstbelieferung bleibt vorbehalten. Bei Nichtverfügbarkeit des Liefergegenstandes informiert die RIEKO GmbH den Kunden unverzüglich und erstattet diesem ebenso unverzüglich dessen bereits erbrachte Gegenleistung (insb. den Kaufpreis), sollte dieser vom Vertrag zurücktreten.

9. Haftung für Mängel

- Für Mängel des Liefergegenstandes haftet die RIEKO GmbH unter der Voraussetzung der Erfüllung der Rügeobligiertheit des Kunden gem. § 377 HGB nach den nachstehenden Bestimmungen. Der Kunde hat Mängel bezüglich Vollständigkeit und äußerer Beschaffenheit des Liefergegenstandes schriftlich auf dem Lieferschein/Frachtbrief zu vermerken. Sollte dies ausnahmsweise nicht möglich sein, so hat die Rüge spätestens binnen 3 Arbeitstagen schriftlich zu erfolgen. Andernfalls sind Ansprüche des Kunden aus diesen Gründen ausgeschlossen. (Auf Ziff. 5 e) wird hingewiesen).
 - Bei nicht unerheblichen Mängeln des Liefergegenstandes ist die RIEKO GmbH nach ihrer Wahl zur Beseitigung des Mangels oder zur Lieferung einer mangelfreien Sache berechtigt (sog. Nacherfüllung). Die RIEKO GmbH ist berechtigt, die Nacherfüllung zu verweigern, wenn und solange der Kunde seinen Zahlungsverpflichtungen nicht erfüllt, welche dem mangelfreien Teil des Liefergegenstandes entsprechen. Der RIEKO GmbH ist dabei Gelegenheit zu geben, den gerügten Mangel an Ort und Stelle zu überprüfen.
 - Sind die in Ziff. b) genannten Nacherfüllungsarten für die RIEKO GmbH unmöglich, unverhältnismäßig oder fehlergeschlagen, kann der Kunde nach seiner Wahl den Kaufpreis entsprechend herabsetzen (sog. Minderung) oder vom Vertrag nach den gesetzlichen Vorschriften zurücktreten. Fehlergeschlagen ist die Nacherfüllung dabei erst bei Misslingen zweier Nacherfüllungsversuche.
 - Bei schuldhafter Verletzung wesentlicher Vertragspflichten („Kardinalspflichten“) ist die Haftung der RIEKO GmbH auf den vertragstypischen vorhersehbaren Schaden begrenzt.
 - Weitergehende Ansprüche des Kunden, gleich aus welchem Rechtsgrund, sind ausgeschlossen, insbesondere bei Schäden außerhalb des Liefergegenstandes oder für entgangenen Gewinn. Keine Gewähr übernimmt die RIEKO GmbH zudem für alleine in der Sphäre des Kunden liegende Mangelursachen, insbesondere für ungeeignete/unsachgemäße Verwendung des Liefergegenstandes, fehlerhafte Montage und ungeeignete Betriebsmittelverwendung.
 - Werden Ausfallmuster hergestellt und dem Kunden zur Überprüfung eingesandt, so haftet die RIEKO GmbH nur dafür, dass die Lieferung entsprechend dem Ausfallmuster unter Berücksichtigung etwaiger Berechtigungen ausgeführt wird. Bei Werkstoffvorschlägen übernimmt die RIEKO GmbH keine Gewähr dafür, dass sich das Material für den Verwendungszweck des Kunden eignet.
 - Die vorgenannten Haftungsausschlüsse und -Begrenzungen finden keine Anwendung auf Schäden aus der Verletzung des Lebens, des Körpers oder der Gesundheit, die auf einer vorsätzlichen oder fahrlässigen Pflichtverletzung der RIEKO GmbH oder ihres gesetzlichen Vertreters oder Erfüllungsgehilfen beruhen. Gleiches gilt für sonstige Schäden bei vorsätzlichen oder grob fahrlässigen Pflichtverletzungen der RIEKO GmbH oder ihres gesetzlichen Vertreters oder Erfüllungsgehilfen.
 - Der Haftungsausschluss findet ferner keine Anwendung bei Haftung der RIEKO GmbH nach den Vorschriften des Produkthaftungsgesetzes, in denen bei Fehlen des Liefergegenstandes für Personen- und Sachschaden an privat genutzten Gegenständen gehaftet wird.
 - Ansprüche auf Nacherfüllung, Schadensersatz und Verwendungsersatz verfallen in einem Jahr nach Ablieferung des Liefergegenstandes.
 - Ansprüche aus Herstellerregress bleiben unberührt.
- ## 10. Dauerabschlüsse und Abrufbestellungen
- Bei Abschlüssen, die eine längere Abwicklungsdauer vorsehen, oder bei Bestellungen auf Abruf, hat der Kunde der RIEKO GmbH Abruf und entsprechende Spezifikation für ungefähr gleiche Monatsmengen aufzugeben.
 - Wird nicht rechtzeitig innerhalb einer von durch die RIEKO GmbH festzusetzenden angemessenen Frist abgerufen oder spezifiziert, ist die RIEKO GmbH berechtigt, entweder die Liefergegenstände auszuliefern und die am Tage der Lieferung gültigen Preise der RIEKO GmbH zu berechnen, nach fruchtloser, angemessener Fristsetzung Schadensersatz geltend zu machen oder von dem rückständigen Teil des Vertrages zurückzutreten.

11. Schutzrechte

Die RIEKO GmbH übernimmt keine Haftung für die Zulässigkeit und Rechtmäßigkeit der Verarbeitung, Verbindung, Vermischung oder Weiterveräußerung der vom Kunden gestellten Waren. Der Kunde haftet vielmehr dafür, dass Rechte Dritter nicht verletzt werden. Zu einer Nachprüfung etwaiger Drittrechte ist die RIEKO GmbH nicht verpflichtet.

12. Kosten für Werkzeuge, Vorrichtungen

Sind vom Kunden zu tragende Kostenanteile für Werkzeuge und Vorrichtungen vereinbart, so erwirbt der Kunde kein Anrecht auf die Werkzeuge oder Vorrichtungen selbst. Diese verbleiben vielmehr im Eigentum der RIEKO GmbH.

13. Steuerabzug für Bauleistungen nach § 48 b EStG

Ein Steuerabzug nach dem Gesetz zur Eindämmung illegaler Beteiligungen im Baugewerbe § 48 b EStG darf nicht vorgenommen werden, da die RIEKO GmbH Hersteller ist und keine Bauleistungen erbringt. Auf Wunsch erhält der Kunde eine Kopie des der RIEKO GmbH erteilten Steuerfreistellungsbescheides.

14. Anwendbares Recht / Erfüllungsort / Gerichtsstand / Salvatorische Klausel

- Es gilt das Recht der Bundesrepublik Deutschland.
- Soweit rechtlich zulässig, ist die Anwendung des UN-Kaufrechts ausgeschlossen.
- Ergänzungen oder Änderung des Vertragsverhältnisses bedürfen der Schriftform.
- Leistungs- und Zahlungsort ist Pliezhausen. Ist der Kunde Kaufmann, juristische Person des öffentlichen Rechts oder öffentlich-rechtliches Sondervermögen, bestimmt sich der Gerichtsstand nach dem Geschäftssitz der RIEKO GmbH. Andere zulässige allgemeine oder besondere Gerichtsstände stehen der RIEKO GmbH jedoch ebenfalls offen.
- Sollten einzelne Bestimmungen dieser AGB - ganz oder teilweise - unwirksam sein, so bleiben die übrigen Bestimmungen hiervon unberührt.