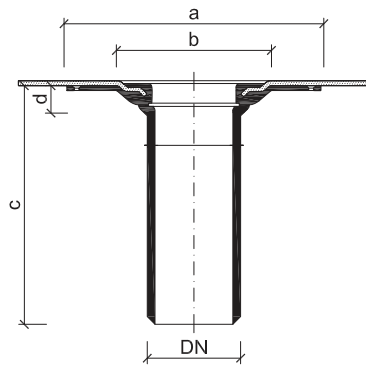


Aufstockelemente für Wärmedämmung für Dachgullys TOPWET TWN

GRUNDINFORMATIONEN

Bestimmungszweck	Entwässerung von Flachdächern, Terrassen und Balkons
Material	Gullykörper – Polyamid PA6, Schutzkorb – Polyamid PA6
Integrierte Abdichtungsmanschette	BIT – modifizierte Bitumenbahn SBS, PVC – Folie auf Weich-PVC-Basis, TPO – thermoplastisches (flexibles) Polyolefin, EPDM – Folie aus synthetischem Kautschuk, PE – Polyethylenfolie, STE – Manschette zum Anschluss an die Spachtelabdichtung
Farbe	orange
Belastungsklasse	H 1,5
Zertifizierung	EN 1253-2:2015 – Abläufe für Gebäude – Teil 2: Dachabläufe und Bodenabläufe ohne Geruchverschluss
Hersteller	TOPWET s.r.o., náměstí Viléma Mrštíka 62, 664 81 Ostrovačice, Tschechische Republik
Dokumente (Bezeichnung, Nummer, Datum, Aussteller und seine Anschrift)	Bescheinigung Nr. 7312223-01z vom 29. 11. 2012, ausgestellt von TÜV Rheinland LGA Products GmbH, Dreikronenstraße 31, 97082 Würzburg

TECHNISCHE PARAMETER



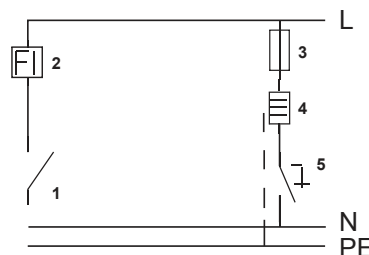
Aufstockelemente für Wärmedämmung für Dachgullys TOPWET

Typ	Für Dachgullys TW / TWE	Abmessungen [mm]				Für die Höhe der Wärmedämmung
		a	b	c	d	
TWN v220	75, 110, 125	330	200	290	40	40–220
TWN v300	75, 110, 125	330	200	370	40	40–300
TWN v500	75, 110, 125	330	200	540	40	40–500
TWNE v500	75, 110, 125	330	200	540	100	100–500
TWN v300 XL	160	342	265	330	120	120–300
TWN v500 XL	160	342	265	540	120	120–500
TWNE v500 XL	160	342	265	540	120	120–500

Alle Aufstockelemente der Gullys sind auch in beheizbarer Ausführung lieferbar.

HEIZUNGSPARAMETER

- Der Anschluss erfolgt an die Elektrodose unter der Deckenkonstruktion
- Die Länge des Gully-Anschlusskabels beträgt 1,5 m (Kabel CYKY 3×1,5 mm)
- Verdrahtung: gelbgrün - Schutzleiter, schwarz - Phase, blau - Nullleiter
- Wechselspannung: 230 V, 50 Hz
- Anschlussleistung: veränderbar, abhängig von der Umgebungstemperatur, ca.: 10 W bei 20°C / 14 W bei 0°C / 18 W bei -20°C
- Max. Stromstoß: 400 mA
- Schutzart: IP 67



- 1 – Hauptschalter
- 2 – Stromschutzschalter
- 3 – Schutzschalter
- 4 – Dachgully
- 5 – Thermostat oder Schalter