

MULTIFUNKTIONALE DIGITALE FARBSYSTEME /  
MULTIFUNKTIONALE DIGITALSYSTEME

# Kurzbedienungsanleitung

---

**e-STUDIO5506AC**   **e-STUDIO5508A**  
**e-STUDIO6506AC**   **e-STUDIO6508A**  
**e-STUDIO7506AC**   **e-STUDIO7508A**  
**e-STUDIO8508A**



# Verfügbare Handbücher

Einige Handbücher sind gedruckt und andere als PDF-Dateien in der Client Utilities/User Documentation DVD enthalten.

Gedruckt sind die Sicherheitshinweise und die Grundlagen zur Benutzung. Lesen Sie die "Sicherheitshinweise", bevor Sie das System benutzen. Die PDF-Dateien beschreiben ausführlich die Kopierfunktionen und weitere Einstellungen.

## Druckausgabe

### Sicherheitshinweise

Die Sicherheitshinweise beschreiben Vorsichtsmaßnahmen bei der Benutzung des Systems. Lesen Sie diese Handbuch zuerst.

Die PDF-Dateien sind in der "Client Utilities/User Documentation DVD" enthalten.

### Kurzanleitung (dieses Handbuch)

Beschreibt Vorbereitungen, Grundlagen, FAQs, Wartung und regelmäßige Reinigung.

Die PDF-Dateien sind in der "Client Utilities/User Documentation DVD" enthalten.

## Client Utilities/User Documentation DVD

### Windows:

1. Legen Sie die Client Utilities/User Documentation DVD in das DVD-Laufwerk Ihres Computers ein. Der Installer startet automatisch.

#### Hinweis

Wenn der Installer nicht automatisch startet, öffnen Sie den Ordner [e-STUDIO] auf der Client Utilities/User Documentation DVD und doppelklicken auf "Setup.exe".

2. Wählen Sie [Ich akzeptiere die Lizenzbedingungen (I agree to the terms of the License Agreement)] und klicken Sie auf [Weiter (Next)].
3. Klicken Sie im Installer auf die Verknüpfung zum Öffnen der Bedienungsanleitungen. Der Browser startet automatisch und das Menü wird angezeigt.

#### Hinweis

Falls das Menü nicht angezeigt wird, öffnen Sie den Ordner [Manuals] auf der Client Utilities/User Documentation DVD und doppelklicken auf "index.html".

4. Klicken Sie auf den Titel der Bedienungsanleitung, die Sie betrachten wollen.

### Mac OS:

1. Legen Sie die Client Utilities/User Documentation DVD in das DVD-Laufwerk Ihres Computers ein.
2. Öffnen Sie den Ordner [Manuals] auf der Client Utilities/User Documentation DVD und danach den gewünschten Sprachordner.
3. Doppelklicken Sie auf die Bedienungsanleitung.

### **Kopierfunktion-Anleitung**

Beschreibt die Verwendung der Kopierfunktion.

### **Scanfunktion-Anleitung**

Beschreibt die Verwendung der Scanfunktion.

### **e-Filing-Anleitung**

Beschreibt die Verwendung der Funktion e-Filing.

### **Vorlagen-Anleitung**

Beschreibt die Verwendung der Vorlagenfunktion.

### **e-STUDIO Management-Anleitung**

Beschreibt die Verwendung des Menüs Anwenderfunktionen und die Zähler.

### **Faxanleitung**

Beschreibt die Verwendung der Faxfunktion (optional).

### **Papiermedien-Anleitung**

Beschreibt das Einlegen von Papier.

### **Spezifikationsanleitung**

Beschreibt die Spezifikationen des Systems und bietet Informationen zu Optionen.

### **Anleitung zur Hardware**

#### **Fehlerbehebung**

Beschreibt Ursachen und Lösungen bei Hardwareproblemen wie Papierstaus und Fehlercodes im Touch Screen.

### **Anleitung zur Software**

#### **Fehlerbehebung**

Beschreibt Ursachen und Lösungen bei Softwareproblemen wie zum Beispiel mit dem Druckertreiber.

### **Software Installationsanleitung**

Beschreibt die Installation von Clientsoftware wie zum Beispiel des Druckertreibers.

### **Druckfunktion-Anleitung**

Beschreibt die Verwendung der Druckfunktion.

### **TopAccess-Anleitung**

Beschreibt die Verwaltung des Systems mit dem web-basierten Dienstprogramm "TopAccess". Das "TopAccess" Dienstprogramm wird von einem Browser auf dem System aufgerufen.

### **Sicherheitseinstellungen**

#### **Management Anleitung**

Beschreibt die Voraussetzungen und Einstellungen für den Hochsicherheitsmodus. Lesen Sie diese Anleitung, um die Bedingungen gemäß IEEE Std 2600.1™-2009 zu erfüllen.

### **Hilfemenü für Clientsoftware**

Siehe Hilfemenü für folgende Komponenten:

- Adressbuchanzeige
- e-Filing Backup/Restore Dienstprogramm
- TWAIN-Treiber / Datei-Downloader

### **Zum Lesen der PDF-Dateien**

Installieren Sie Adobe Reader oder Adobe Acrobat Reader, um PDF-Dateien zu lesen und zu drucken. Falls sie nicht installiert sind, können Sie sie von der Adobe-Webseite downloaden.

# Über diese Anleitung

## Symbole in diesem Handbuch

In diesem Handbuch sind wichtige Informationen durch folgende Symbole gekennzeichnet. Lesen Sie diese Hinweise, bevor Sie das System benutzen.

### **WARNUNG**

Diese Gefahrenstufe weist auf eine potenziell gefährliche Situation hin, die - wenn sie nicht behoben wird - tödliche bzw. ernsthafte Verletzungen, erhebliche Schäden oder Feuer im Gerät oder in seiner Umgebung nach sich ziehen kann.

### **ACHTUNG**

Diese Gefahrenstufe weist auf eine potenziell gefährliche Situation hin, die - wenn sie nicht behoben wird - geringfügige bis mittlere Verletzungen, Teilschäden am Gerät oder in seiner Umgebung sowie Datenverlust nach sich ziehen kann.

### **Hinweis**

Kennzeichnet Informationen, die Sie bei der Bedienung des Systems beachten sollten.

Lesen Sie auch die folgenden Beschreibungen.

### **Tipp**

Beschreibt praktische Informationen über die Bedienung des Systems.

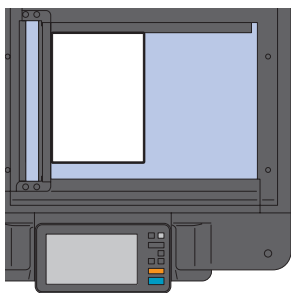


Kennzeichnet Seitenverweise.

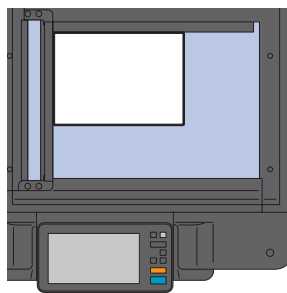
## Ausrichtung von Original/Papier

Sie können die Formate A4 oder B5 / LT im Hochformat und Querformat verwenden. “-R” hinter der Formatangabe bedeutet, dass das Papier oder Original im Querformat positioniert werden soll.

Beispiel: Legen Sie ein A4-Original auf das Vorlagenglas



Hochformat: A4



Querformat: A4-R

Die Formate A3 oder B4 / LD oder LG können nur im Querformat verwendet werden, daher wird für diese Formate “-R” nicht hinzugefügt.

## Symbole in diesem Handbuch

- Die abgebildeten Screenshots und Windows-Bedienungsabläufe basieren auf Windows 10.
- Die abgebildeten Bildschirme können in der Praxis abweichen, da sie von der Systemumgebung wie zum Beispiel installierte Optionen, der Version von Betriebssystem und Anwendungen, abhängig sind.
- Die Abbildungen der Bildschirme in diesem Handbuch wurden in der Papiereinstellung für A/B-Format erstellt. Wenn Sie als Papiereinstellung das LT-Format verwenden, kann die Anordnung der abgebildeten Tasten von Ihrem System abweichen.



# INHALT

Verfügbare Handbücher .....	2
Über diese Anleitung .....	4
Empfohlene Tonerkartuschen .....	6

## Kapitel 1 VORBEREITUNGEN

Beschreibung der Komponenten.....	8
Ein-/Ausschalten .....	15
Papier und Originale einlegen .....	18
Client Software installieren.....	20

## Kapitel 2 GRUNDLEGENDE BEDIENUNG

Funktionen der Home-Anzeige.....	24
Kopierfunktionen .....	28
Faxfunktionen .....	32
Scanfunktionen .....	36
e-Filing Funktionen.....	38
Druckfunktionen .....	40

## Kapitel 3 WARTUNG

Tonerkartusche ersetzen .....	44
Resttonerbehälter ersetzen.....	46
Klammermagazin ersetzen .....	47
Regelmäßige Reinigung.....	49

## Kapitel 4 FEHLERBEHEBUNG

Fehlerbehebung .....	52
FAQs .....	56

## Kapitel 5 INFORMATIONEN ÜBER DAS SYSTEM

Lieferumfang dieses Produkts .....	62
Client Utilities/User Documentation DVD .....	63
Client Software.....	64
Optionen .....	66
Systemanmeldung .....	69

Datensicherung .....	73
INDEX.....	74

# Empfohlene Tonerkartuschen

Für eine optimale Druckleistung empfehlen wir die Verwendung von original TOSHIBA Tonerkartuschen. Wenn Sie von TOSHIBA-empfohlene Tonerkartuschen verwenden, können Sie die folgenden Funktionen nutzen.

- **Kartuschenerfassung:**

Das System erkennt, ob die Tonerkartusche korrekt eingesetzt wurde.

- **Prüfen der Tonermenge:**

Das System benachrichtigt Sie, wenn sich nur noch wenig Toner in der Kartusche befindet und kann auch eine automatische Nachbestellung durchführen.

- **Bildoptimierung:**

Das System kontrolliert die Bildqualität entsprechend der Tonercharakteristik und ermöglicht Drucke von optimaler Qualität.

Wenn Sie eine nicht empfohlene Tonerkartusche verwenden, kann das System nicht erfassen, ob eine Tonerkartusche installiert ist. Selbst wenn sie korrekt installiert ist, erscheint die Fehlermeldung "Toner nicht erkannt" im Touch Screen und der Druckvorgang kann möglicherweise nicht ausgeführt werden. Weiterhin stehen die Funktionen Bildoptimierung, Prüfen der Tonermenge und automatische Benachrichtigung zwecks Tonerbestellung nicht zur Verfügung.

Wenn Sie eine nicht empfohlene Tonerkartusche verwenden, wird der Toner möglicherweise nicht vom System erkannt. Sollte dieser Fall auftreten, nehmen Sie bitte mit dem Kundendienst Kontakt auf.

## Handelsmarken

Zu den Handelsmarken siehe *Sicherheitsinformationen*.

# Kapitel 1

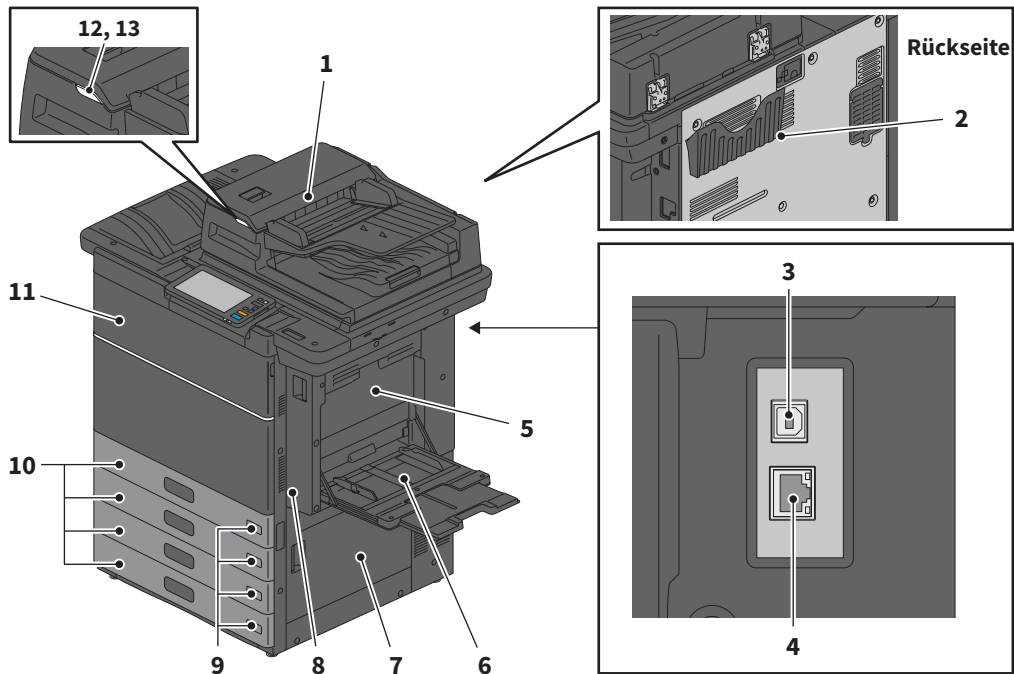
## VORBEREITUNGEN

Beschreibung der Komponenten .....	8
Ein-/Ausschalten .....	15
Papier und Originale einlegen .....	18
Client Software installieren.....	20

# Beschreibung der Komponenten

Dieser Abschnitt beschreibt die Komponenten und Funktionen des Systems.

## Vorne / rechte Seite



### 1. Dualscan Dokumenteinzug

Zum Scannen beider Seiten eines Originals.  
 📖 *Spezifikationsanleitung* (PDF) : “Kapitel 2: SPEZIFIKATIONEN DES SYSTEMS”

### 2. Dokumentationsfach (Rückseite)

Zum Aufbewahren der Anleitung.

### 3. USB-Anschluss (4-Pin)

Zum Anschließen eines PCs mit einem handelsüblichen USB-Kabel.

### 4. Netzwerk-Schnittstellenstecker

Zur Netzwerkanbindung.

### 5. Duplex-Abdeckung

Zur Beseitigung von Papierstaus öffnen.

### 6. Stapelblatteinzug

Zum Drucken auf Spezialmedien wie OHP-Folie, etc.  
 📖 S.31 “Einzelblattkopie”

### 7. Einzugsabdeckung

Zur Beseitigung von Papierstaus öffnen.

### 8. Duplexeinheit

Zum doppelseitigen Drucken. Zur Beseitigung von Papierstaus öffnen.

### 9. Papiergrößeanzeige

Zur Kontrolle der Papiergröße in den Kassetten.

### 10. Kassette

Legen Sie Papier in die Kassette.  
 📖 S.18 “Papier und Originale einlegen”  
 📖 *Spezifikationsanleitung* (PDF) : “Kapitel 1: PAPIERSPEZIFIKATIONEN”

### 11. Vordere Abdeckung

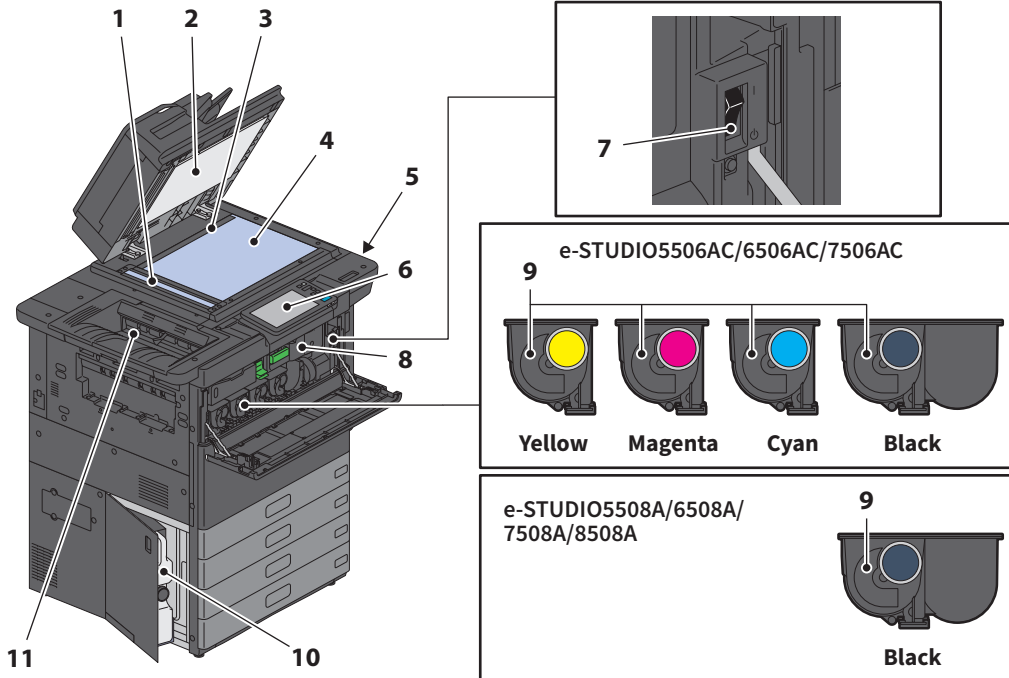
Zum Austauschen der Tonerkartusche usw.

**12. Alarmanzeige (orange)**

Leuchtet bei einem Papierstau im RADF oder DSDF.

**13. Dokumentanzeige (blau)**

Leuchtet, wenn ein Original in den RADF oder DSDF eingelegt ist.

**Linke Seite / Innen****1. Scanbereich**

Zum Einlesen der im DSDF eingelegten Dokumente.

📖 S.49 "Regelmäßige Reinigung"

**2. Andruckplatte**

Stabilisiert das auf dem Vorlagenglas liegende Dokument.

📖 S.49 "Regelmäßige Reinigung"

**3. Größenskala**

Zum Prüfen der Größe eines auf dem Vorlagenglas liegenden Originals.

**4. Vorlagenglas**

Zum Kopieren von 3-D Objekten, Büchern oder Spezialpapieren wie OHP sowie Normalpapier.

**5. USB-Anschluss**

Zum Drucken von Dateien auf einem USB-Speichermedium oder zum Speichern von Scan-Daten auf ein USB-Speichermedium.

**6. Bedienfeld**

Zum Bedienen des Systems und zur Einstellung von Funktionen wie zum Beispiel Kopieren.

📖 S.11 "Bedienfeld"

**7. Hauptschalter**

Zum Ein-/Ausschalten des Systems.

📖 S.15 "Ein-/Ausschalten"

**8. Bridge-Einheit**

Zur Beseitigung von Papierstaus öffnen.

**9. Tonerkartusche**

Wenn der Toner aufgebraucht ist, wird eine Meldung angezeigt. Ersetzen Sie die Tonerkartusche.

📖 S.44 "Tonerkartusche ersetzen"

**10. Resttonerbehälter**

Ersetzen Sie den Behälter, wenn eine entsprechende Meldung angezeigt wird.

📖 S.46 "Resttonerbehälter ersetzen"

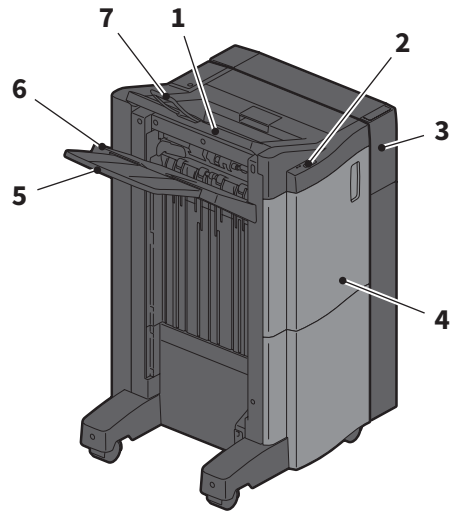
**11. Ausgabefach**

Hält die Ausdrücke. Ziehen Sie die Verlängerung heraus, wenn Sie auf großen Papierformaten drucken oder eine hohe Anzahl Ausdrücke erstellen.

## Finisher

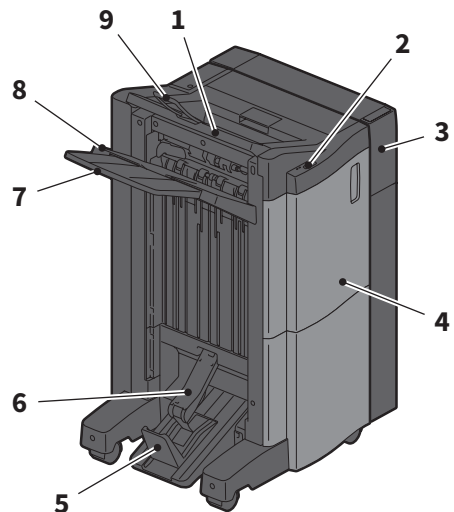
### MJ-1111

1. Oberes Ausgabefach
2. Hefter-Kontrollbereich
3. Lochereinheit MJ-6106 Serie
4. Vordere Abdeckung
5. Hilfsablage
6. Unteres Ausgabefach
7. Ablagehalterung



### MJ-1112

1. Oberes Ausgabefach
2. Hefter-Kontrollbereich
3. Lochereinheit MJ-6106 Serie
4. Vordere Abdeckung
5. Stopper
6. Broschürenablage
7. Hilfsablage
8. Unteres Ausgabefach
9. Ablagehalterung

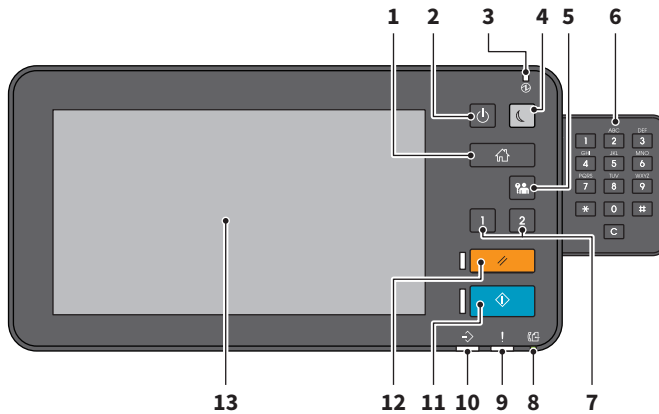


### Hinweise

- Öffnen Sie die Halterung zur Ausgabe von längerem Papier als A3 oder wenn das Papier auf der oberen Ablage nicht korrekt gestapelt wird. Die Ausrichtung des ausgegebenen Papiers kann sich dadurch verbessern.
- Ziehen Sie die Hilfsablage heraus, wenn Sie auf Papier drucken, das länger als die Ablage ist. Die Ausrichtung des ausgegebenen Papiers kann sich dadurch verbessern.

# Bedienfeld

Zur Einstellung und Durchführung von Bedienungsvorgängen.



1. **[HOME] Taste**  
Zum Aufruf der Home-Anzeige.  
 S.12 "Namen und Funktionen der Home-Anzeige"
2. **[POWER] Taste**  
Zum Ein-/Ausschalten des Systems.
3. **MAIN POWER Anzeige**  
Leuchtet grün bei eingeschaltetem Hauptschalter.
4. **[ENERGIESPAR MODUS (ENERGY SAVER)] Taste**  
Zum Ein-/Ausschalten des Energiesparmodus.
5. **[ZUGANG (ACCESS)] Taste**  
Benutzen Sie diese Taste, wenn die Abteilungscodefunktion oder Benutzeranmeldung aktiviert ist.  
 S.69 "Systemanmeldung"
6. **Zifferntasten (Optional)**  
Zur Zahleneingabe.
7. **[PROGRAMMIERBAR1 (PROGRAMMABLE1)] Taste / [PROGRAMMIERBAR2 (PROGRAMMABLE2)] Taste**  
Zum schnellen Zugriff können diese Tasten mit häufig verwendeten Funktionen belegt werden.  
 e-STUDIO Management-Anleitung (PDF) : "Kapitel 2: EINSTELLUNGEN (ADMIN)"
8. **FAXSPEICHER (MEMORY RX) Anzeige**  
Leuchtet bei Fax-Kommunikation.
9. **Alarmanzeige**  
Leuchtet, wenn ein Fehler aufgetreten ist und ein Benutzereingriff erforderlich ist.
10. **DATENVERARBEITUNG (PRINT DATA) Anzeige**  
Leuchtet, wenn Druckdaten empfangen werden.
11. **[START] Taste**  
Starte einen Vorgang wie zum Beispiel Kopieren. Bei Systembereitschaft leuchtet die blaue Anzeige links an der Taste.
12. **[EINGABE LÖSCHEN (FUNCTION CLEAR)] Taste**  
Zum Löschen eingestellter Funktionen und Zurücksetzen auf Standardeinstellungen.
13. **Bedienfeld**  
Zum Bedienen des Systems und zum Konfigurieren von Funktionen.  
 S.13 "Touch Screen verwenden"

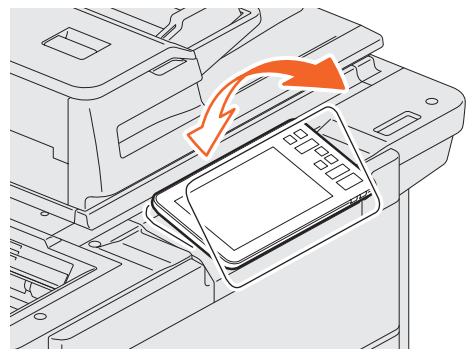
## Winkel des Bedienfelds ändern

Sie können den Winkel des Bedienfelds im Bereich von 7 bis 45 Grad einstellen.

### **ACHTUNG**

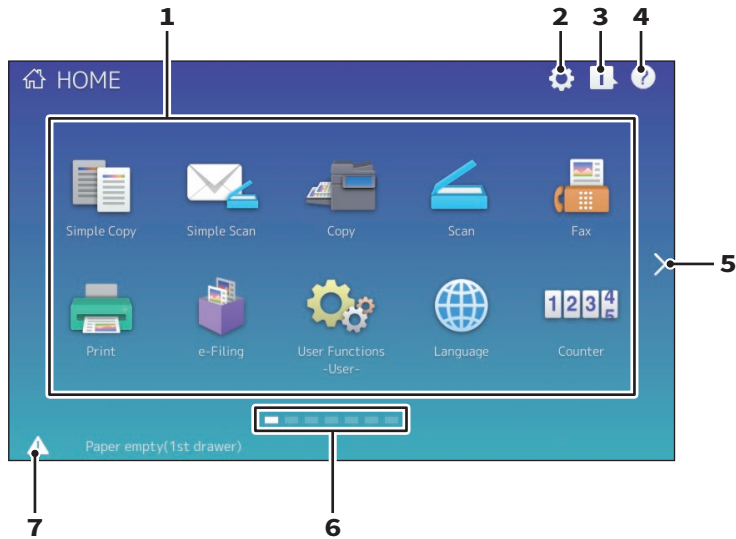
**Achten Sie beim Neigen des Bedienfelds drauf, dass Sie Ihre Hände nicht einklemmen.**

Sie könnten sich verletzen.



# Namen und Funktionen der Home-Anzeige

Die Anzeige erfolgt nach dem Einschalten oder nach Drücken auf [HOME]. Es werden Tasten für verschiedene Funktionen angezeigt.



## 1. Abrufen Taste

Zum Speichern und Abrufen von Funktionen, Vorlagen, URLs etc.  
 📖 *e-STUDIO Management-Anleitung* (PDF) :  
 "Kapitel 4: ANHANG"

## 2. Home Einstellung Taste

Zum Ändern der Home-Anzeige.  
 📖 *e-STUDIO Management-Anleitung* (PDF) :  
 "Kapitel 4: ANHANG"

## 3. Job Status Taste

Zum Prüfen des Job-Fortschritts und der Job-Historie.  
 📖 *Anleitung zur Software Fehlerbehebung* (PDF) : "Kapitel 1: JOB STATUS IM TOUCH SCREEN PRÜFEN"

## 4. [?] (Hilfe) Taste

Zeigt Informationen über die jeweilige Funktion.  
 📖 S.55 "Hilfe benutzen"

## 5. Weiter Taste

Zur Anzeige den nächsten Seite.

## 6. Seitenanzeige

Zeigt die aktuelle Seitenposition.

## 7. Status Taste

Zeigt verfügbare Informationen an.

### Tipp

Der Anfangsbildschirm nach dem Einschalten, zum Beispiel die Kopierfunktion, kann geändert werden. Wenden Sie sich hierzu bitte an den technischen Kundendienst.

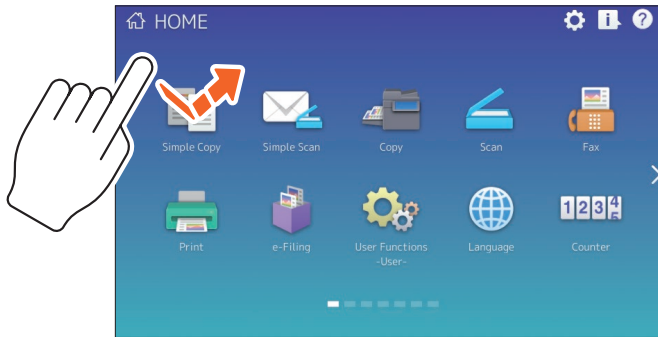


## Touch Screen verwenden

Der Touch Screen unterstützt das Streichen und Auf-/Zuziehen von Elementen.

### Drücken (Tippen)

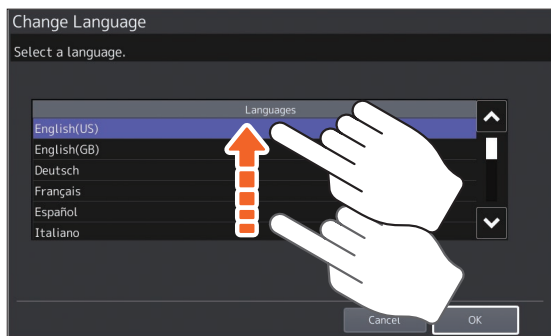
Leichtes Drücken auf die Tasten im Screen und sofortiges Loslassen.



1

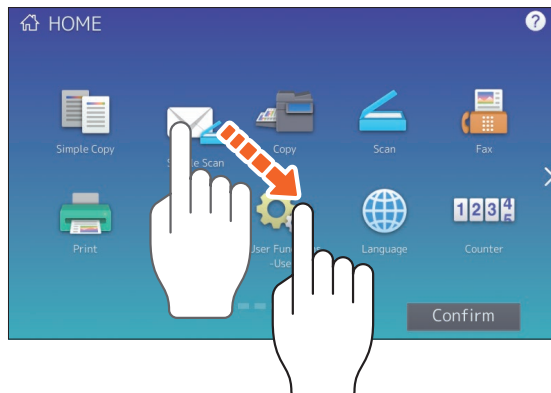
### Streichen

Berühren des Screens und Bewegen in eine Richtung. Zum Umblättern auf der Home-Anzeige und zum Scrollen in Listen.



## Ziehen & Ablegen

Zum Bewegen von Tasten in der Home-Anzeige. Halten Sie die Taste gedrückt, ziehen Sie sie an eine andere Stellen und lassen Sie sie los.



## Zusammendrücken (Auf-/Zuziehen)

Drücken Sie mit zwei Fingern auf den Screen und vergrößern/verkleinern Sie den Bereich. Sie können dies im Vorschau-Bildschirm von Easy Scan, Scan und Fax anwenden.

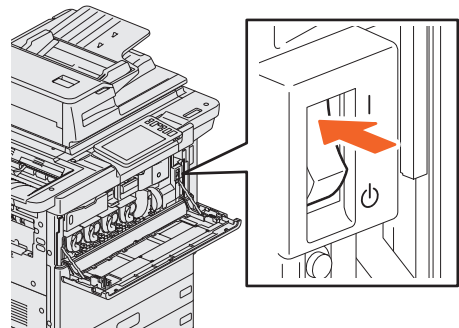


# Ein-/Ausschalten

Dieser Abschnitt beschreibt, wie Sie das System ein-/ausschalten und den Energiesparmodus aktivieren. Der Ausschaltvorgang hängt davon ab, ob die MAIN POWER Anzeige (grün) am Bedienfeld leuchtet oder nicht leuchtet.

## Einschalten

Wenn die MAIN POWER Anzeige (grün) nicht leuchtet:



Schalten Sie das System EIN.

1

Wenn die MAIN POWER Anzeige (grün) leuchtet:



Drücken Sie die Taste [POWER].

- Die Aufwärmung beginnt. Eine Meldung zur Aufwärmung wird angezeigt. Abhängig von den aktuellen Bedingungen und dem Systemstatus kann dies länger als gewöhnlich dauern.
- Während das System aufgewärmt wird, können Sie die Funktion "Automatischer Jobstart" verwenden. Einzelheiten siehe:
  - 📖 **Kopierfunktion-Anleitung** (PDF): "Kapitel 2: KOPIEN ERSTELLEN" - "Grundlegender Kopiervorgang"

Bei Bereitschaft, wird die Home-Anzeige angezeigt.

Zum Ausschalten müssen Sie das System vorher herunterfahren, indem Sie die Taste [POWER] am Bedienfeld drücken. Schalten Sie das System nicht einfach mit dem Hauptschalter AUS. Einzelheiten siehe:

📖 S.16 "Ausschalten"

### Tipp

Wenn die Abteilungs- oder Benutzerverwaltung des Systems aktiviert ist, müssen Sie sich am System anmelden.

📖 S.69 "Systemanmeldung"

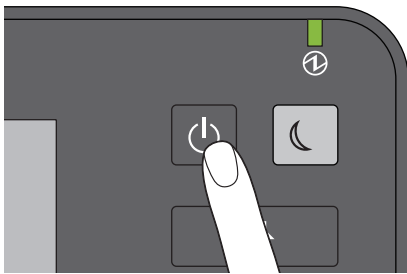
## Ausschalten

Folgen Sie dieser Beschreibung. Prüfen Sie folgende Punkte, bevor Sie das System ausschalten.

- Es befinden sich keine Aufträge mehr in der Liste der Druckjobs.
- Die Anzeigen DATENVERARBEITUNG (blau) oder FAXSPEICHER (grün) dürfen nicht blinken. (Blinkt eine der Anzeigen, wird durch das Herunterfahren der aktuelle Vorgang, z.B. Faxempfang, abgebrochen.)
- Es darf kein Zugriff über das Netzwerk stattfinden.

### Hinweise

- Wenn die Taste [ENERGIESPAR MODUS (ENERGY SAVER)] (grün) leuchtet oder blinkt oder wenn das Touch Screen eingeschaltet ist, darf der Hauptschalter nicht ausgeschaltet werden. Dies kann zu Datenverlust oder einer Beschädigung der Festplatte führen.
- Wenn Sie die Taste [POWER] während einer Jobverarbeitung drücken, erscheint ein Dialog zum Abbrechen des Jobs und Herunterfahren des Systems.



Halten Sie [POWER] gedrückt, bis Sie einen “Piepton” hören.

Sie können dann wählen, wie Sie das System ausschalten. Wenn Sie [Ruhezustand (Hibernate)] oder [Ausschalten (Shutdown)] drücken, erlischt der Screen und das System schaltet nach kurzer Zeit aus.

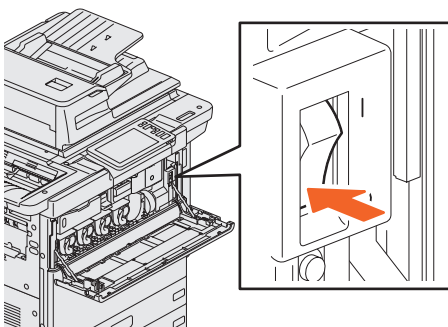
Wenn Sie [Ruhezustand (Hibernate)] drücken, wird der aktuelle Speicherinhalt auf der Festplatte gesichert, bevor das System ausschaltet. Wählen Sie dies, wenn Sie den nächsten Einschaltvorgang beschleunigen wollen.

Wenn Sie [Ausschalten (Shutdown)] drücken, wird beim nächsten Einschalten der Systemspeicher initialisiert. Wählen Sie dies, wenn das System für eine längere Zeit nicht benutzt wird.

### Hinweis

Warten Sie nach dem Ausschalten immer ca. 30 Sekunden, bevor Sie das System wieder einschalten.

### Wenn das System längere Zeit nicht benutzt wird:



Wählen Sie [Ausschalten (Shutdown)], wenn Sie eine Ausschaltoption verwenden wollen. Warten Sie, bis die Taste [ENERGIESPAR MODUS (ENERGY SAVER)] (grün) aufhört zu blinken und das Touch Screen ausschaltet. Schalten Sie danach den Hauptschalter aus.

Die Anzeige MAIN POWER (grün) schaltet aus.

## Energie sparen bei Nichtbenutzung – Energiesparmodi –

Automatischer Energiesparmodus, Schlafmodus und Superschlafmodus sind verfügbar. Die folgende Tabelle beschreibt die Übergänge zwischen diesen Modi und die Bedingungen, unter denen das System wieder aus den Energiesparmodi zurückkehrt.

Energie-sparmodus	Umschalten in den Modus	Bedingung für diesen Modus	Systemstatus	Bedingung für die Rückkehr aus diesem Modus
Automatischer Energiesparmodus	Wenn das System eine definierte Zeit <sup>*1</sup> nicht benutzt wurde.	–	Der Energiesparmodus wird durch eine Meldung angezeigt.	Wenn Sie die Taste [ENERGIESPAR MODUS (ENERGY SAVER)] drücken oder wenn Druck- oder Faxdaten empfangen werden.
Schlafmodus	Wenn Sie die Taste [ENERGIESPAR MODUS (ENERGY SAVER)] <sup>*2</sup> drücken oder nach einer definierten Zeit <sup>*3</sup> der Nichtbenutzung.	Wenn eine bestimmte Option <sup>*4</sup> installiert ist oder ein bestimmtes Protokoll <sup>*5</sup> aktiviert ist.	Das Touch Screen schaltet aus und die Taste [ENERGIESPAR MODUS (ENERGY SAVER)] leuchtet grün.	Wie automatischer Energiesparmodus.
Superschlafmodus	Wenn Sie die Taste [ENERGIESPAR MODUS (ENERGY SAVER)] <sup>*2</sup> drücken oder nach einer definierten Zeit <sup>*3*</sup> der Nichtbenutzung.	Wenn eine bestimmte Option <sup>*4</sup> nicht installiert ist oder ein bestimmtes Protokoll <sup>*5</sup> deaktiviert ist.	Das Touch Screen schaltet aus und die Taste [ENERGIESPAR MODUS (ENERGY SAVER)] leuchtet grün.	Wenn die Taste [ENERGIESPAR MODUS (ENERGY SAVER)] gedrückt wird, wenn Fax- oder Druckdaten über das Netzwerk empfangen werden oder wenn der Zeitpunkt für einen zeitversetzten Druckjob erreicht ist.


\*1 Standard ist 1 Minute.

\*2 Die Taste [ENERGIESPAR MODUS (ENERGY SAVER)] auf dem Bedienfeld.

\*3 Standard ist 1 Minute.

\*4 WLAN/Bluetooth Modul und/oder e-BRIDGE ID Gate.

\*5 IPX, AppleTalk und weitere Protokolle. Wenn die IPSec Funktion aktiviert ist oder die Ethernet Geschwindigkeit auf [AUTO (-1000MB)] oder [1000BASE FULL] eingestellt ist, kann das System in den Schlafmodus schalten. Einzelheiten siehe:

 [TopAccess-Anleitung \(PDF\)](#): “Kapitel 8: Registerseite [Administration]” - “Position [Setup]”

\*6 Abhängig von der Netzwerkumgebung kann es länger als 10 Minuten dauern, bis das System in den Superschlafmodus schaltet, auch wenn weniger als 10 Minuten eingestellt sind.

Zum Ändern der Umschaltzeiten für die Energiesparmodi siehe:

 [e-STUDIO Management-Anleitung \(PDF\)](#): “Kapitel 2: EINSTELLUNGEN (ADMIN)” - “ALLGEMEIN”

### Hinweis

#### Für die europäische Version

Zum Ändern der oben beschriebenen Einstellung wenden Sie sich bitte an einen unserer Vertriebspartner.

Wenn für das Umschalten in den Energiesparmodus die gleiche Zeit wie für den Schlaf- oder Superschlafmodus eingestellt ist, schaltet das System zur eingestellten Zeit gleich in den Schlaf- oder Superschlafmodus.

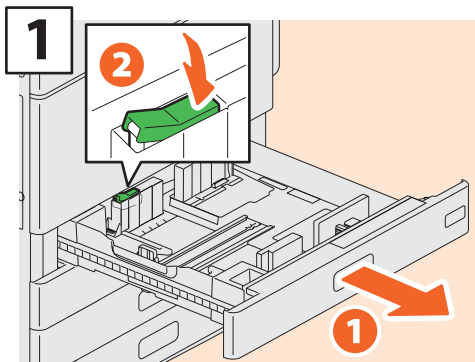
### Hinweis

Wenn während des Energiesparmodus ein Original auf das Vorlagenglas gelegt wird, wird dessen Größe nicht erfasst, auch wenn das System aus diesem Modus erwacht. Legen Sie das Original erneut auf, nachdem Sie zur Reaktivierung des Systems [START] oder [POWER] gedrückt haben.

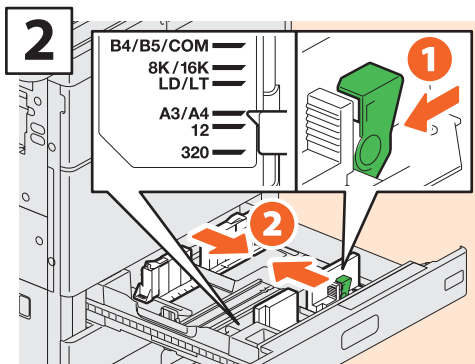
# Papier und Originale einlegen

Dieser Abschnitt beschreibt, wie Sie Papier und Originale einlegen. Fehler können zu einer schiefen Bildlage oder Papierstaus führen. Folgen Sie dieser Beschreibung.

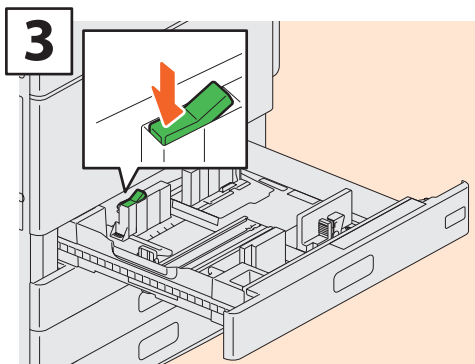
## Papier einlegen



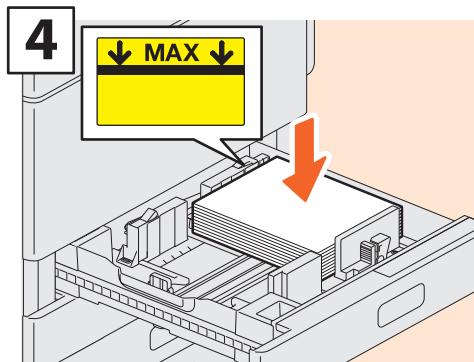
Ziehen Sie die Kassette heraus und entriegeln Sie den Verschluss der seitlichen Führung.



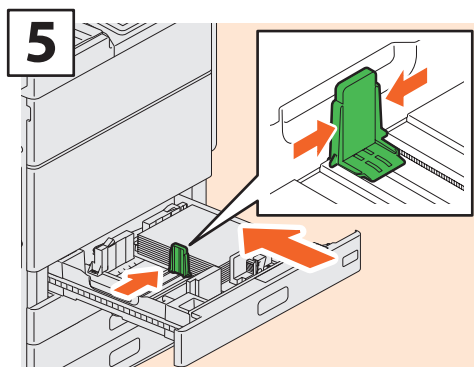
Stellen Sie die seitliche Führung auf die Papierbreite ein.



Verriegeln Sie die seitliche Führung.



Fächern Sie das Papier auf und legen Sie es mit der Druckseite nach oben ein.



Stellen Sie die Begrenzungsplatte auf die Papierbreite ein und schieben Sie die Kassette hinein.

### **ACHTUNG**

Achten Sie beim Einschieben der Kassette auf Ihre Finger.

Sie könnten sich verletzen.

### **Hinweis**

Achten Sie darauf dass der Papierstapel die Grenzmarkierung nicht überschreitet.

### **Tipp**

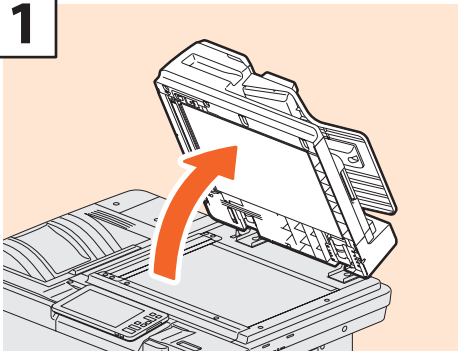
Zum unterstützten Papier siehe:

*Spezifikationsanleitung* (PDF) : "Kapitel 1: PAPIERSPEZIFIKATIONEN"

## Originale einlegen

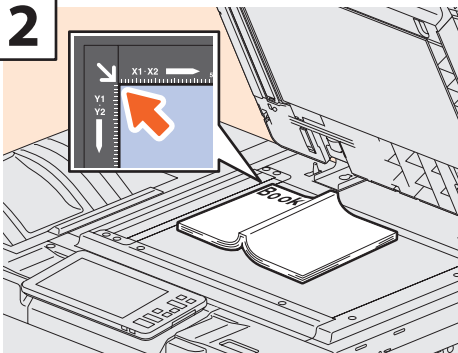
### Vorlagenglas

1



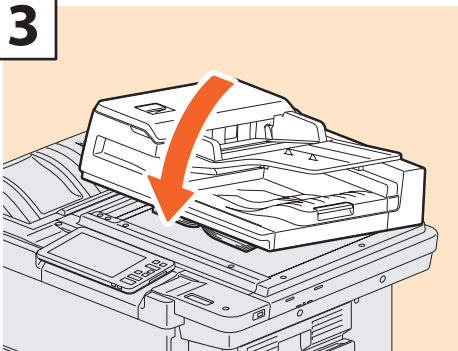
Heben Sie den automatischen Einzug (DADF) an.

2



Positionieren Sie das Original (Druckseite unten) an der linken hinteren Ecke auf dem Vorlagenglas.

3



Senken Sie den automatischen Einzug (DADF) ab.

**Kopierfunktion-Anleitung** (PDF): "Kapitel 2: KOPIEN ERSTELLEN" - "Vergrößerte oder verkleinerte Kopie"

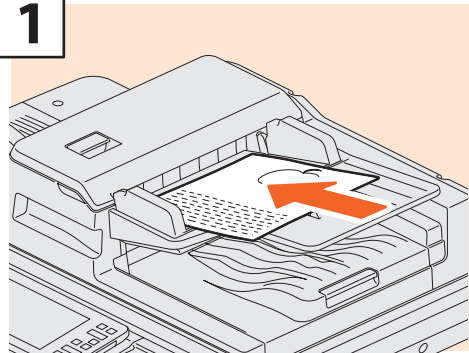
### **ACHTUNG**

Legen Sie keine schweren Gegenstände (4 kg oder mehr) auf das Vorlagenglas und drücken Sie nicht gewaltsam darauf.

Sie könnten das Glas beschädigen und sich verletzen.

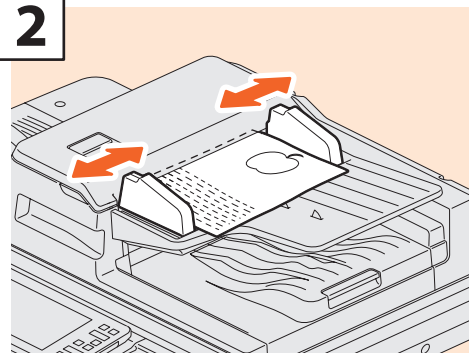
## Dualscan Dokumenteinzug

1



Legen Sie die Originale mit der Druckseite nach oben ein.

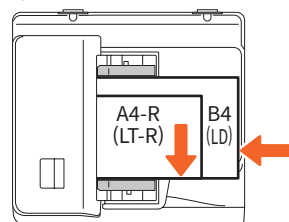
2



Stellen Sie die Seitenführungen auf die Originalgröße ein.

### Tipps

- Für folgende Originale müssen Sie die Größe festlegen, da sie nicht automatisch erkannt werden kann.
  - Transparente Originale (z.B. Overheadfolien, Pauspapier)
  - Total dunkle Originale oder Originale mit schwarzen Rändern
  - Originale die keinem Standardformat entsprechen (z.B. Zeitungen, Magazine)
- Kopierfunktion-Anleitung** (PDF): "Kapitel 2: KOPIEN ERSTELLEN" - "Papiergröße festlegen"
- Wenn der DADF geschlossen wird, schaltet die Scannerlampe ein, um die Originalgröße zu ermitteln.
- Bei gemischten Originalformaten im DADF stellen Sie die Seitenführungen auf die Breite des größten Originals ein.



1

# Client Software installieren

Dieser Abschnitt beschreibt die Installation der Clientsoftware, wie beispielsweise der Druckertreiber, von der Client Utilities/User Documentation DVD.

## Empfohlene Installation

Sie können die empfohlene Clientsoftware in einem Arbeitsschritt installieren.

- 1 Schalten Sie das System EIN und kontrollieren Sie, dass die Home-Anzeige im Touch Screen erscheint.

📖 S.15 "Ein-/Ausschalten"

- 2 Legen Sie die Client Utilities/User Documentation DVD in das DVD-Laufwerk eines Windows Computers ein.

### Tip

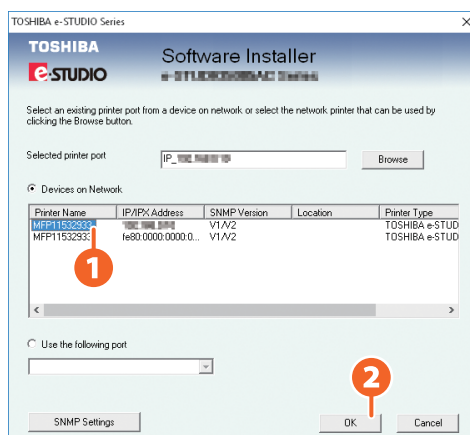
\* Melden Sie sich unter Windows mit einem Benutzerkonto an, das eine Installation ermöglicht wie beispielsweise "Administrator".

- 3 Wählen Sie [Ich akzeptiere die Lizenzbedingungen. (I agree to the terms of the License Agreement.)] und klicken Sie auf [Weiter (Next)].

- 4 Klicken Sie auf [Empfohlen (Recommended)].

- 5 Klicken Sie auf [Installieren (Install)].

- 6 Die Liste der gefundenen Drucker wird angezeigt. 1 Wählen Sie dieses System aus der Liste und 2 klicken Sie auf [OK].





- 7** Wenn die Installation abgeschlossen ist, klicken Sie auf [Fertig stellen (Finish)].



### Tipps

- Eine Beschreibung der Client Utilities/ User Documentation DVD finden Sie auf folgender Seite:  
 S.63 "Client Utilities/User Documentation DVD"
- Einzelheiten zur empfohlenen Installation siehe:  
*Software Installationsanleitung* (PDF): "Kapitel 2: EMPFOHLENE INSTALLATION"

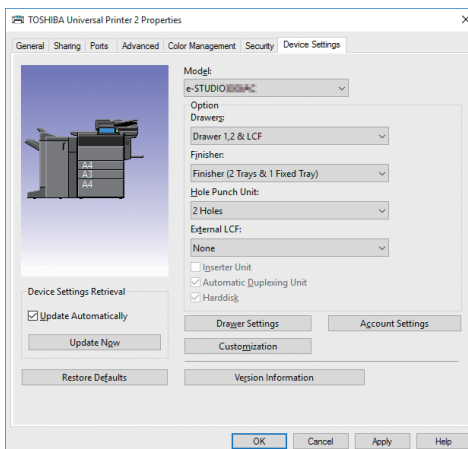
1

- 8** Klicken Sie auf [Beenden (Exit)] und danach auf [Ja (Yes)].

## Druckertreiber einrichten

Bevor Sie den Druckertreiber benutzen können, müssen Sie die installierten Optionen konfigurieren.

- 1** Wählen Sie Menü [Start] > [Einstellungen (Settings)] > [Geräte (Devices)] > [Geräte und Drucker (Devices and Printers)].
- 2** Wählen Sie TOSHIBA Universal Printer 2, rechtsklicken Sie darauf und klicken Sie danach auf [Druckereigenschaften (Printer properties)].
- 3** Die Konfigurationsdaten werden automatisch abgerufen, wenn Sie das Register [Geräteeinstellungen (Device Settings)] öffnen.



- 4** Klicken Sie auf [OK].

# MEMO

# Kapitel 2

## GRUNDLEGENDE BEDIENUNG

Funktionen der Home-Anzeige .....	24
Kopierfunktionen .....	28
Faxfunktionen .....	32
Scanfunktionen .....	36
e-Filing Funktionen .....	38
Druckfunktionen .....	40

# Funktionen der Home-Anzeige

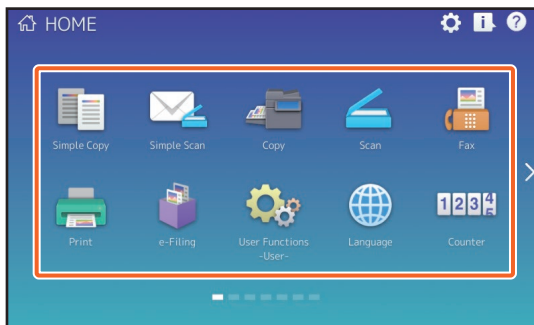
In der Home-Anzeige können Sie Funktionen speichern und abrufen.

## Funktionen abrufen

**1** Drücken Sie [HOME].



**2** Drücken Sie die gewünschte Funktion.



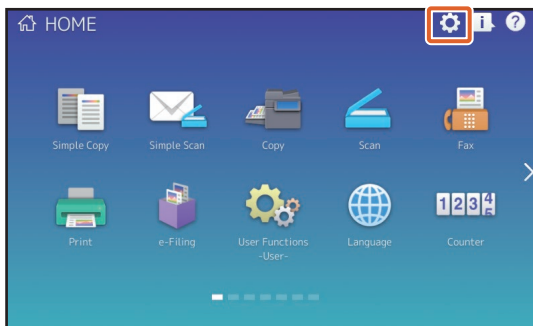
### Tipp

Die folgenden Funktionen können standardmäßig abgerufen werden.

- Einfache Kopie
- Einfacher Scan
- Kopie
- Scan
- Fax (Optional)
- Druck
- e-Filing
- User Funktionen -Benutzer-
- Sprache
- Zähler
- EWB (Optional)

# Speicherfunktionen

**1** Drücken Sie Home Einstellung.

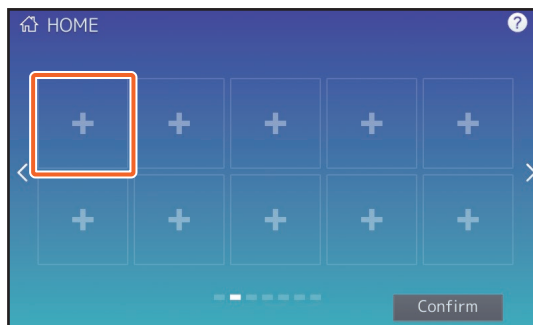


**2** Geben Sie das Admin-Kennwort ein und drücken Sie [OK].

**3** Drücken Sie [Tasteninhalte (Button Contents)].

**4** Drücken Sie die Seitenanzeige, um die Seite aufzurufen, in der Sie die Taste einfügen wollen.

**5** Drücken Sie eine Taste, der noch keine Funktion zugewiesen ist.




**6** Wählen Sie die Funktion und drücken Sie [Bestätigen (Confirm)].

**7** Drücken Sie [X] rechts oben im Menüfenster.

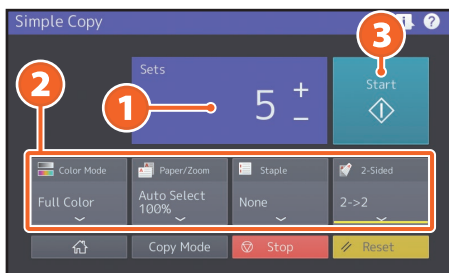
## Tipp

Sie können Vorlagen, URLs, Applikationen usw. registrieren. Sie können registrierte Funktionen löschen und den Hintergrund anpassen.

 *e-STUDIO Management-Anleitung* (PDF) : "Kapitel 4: ANHANG"

## Einfache Kopie verwenden

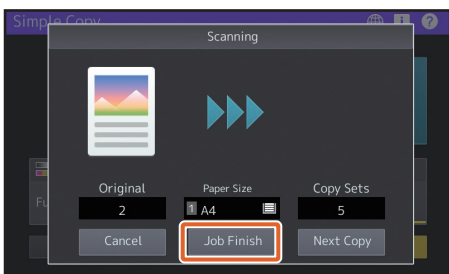
- 1 Drücken Sie [Einfache Kopie (Simple Copy)].
- 2 Positionieren Sie das Original.  
📖 S.19 "Originale einlegen"
- 3 Legen Sie **1** Kopienzahl und **2** Farbmodus fest und drücken Sie **3** [Start].



### Tipp

Drücken Sie [Stopp (Stop)], wenn Sie den Vorgang abbrechen wollen.

- 4 Wenn das Original auf dem Vorlagenglas liegt, drücken Sie [Auftr. Ende (Job Finish)] um den Kopiervorgang fertig zu stellen.



## Einfache Kopie einstellen

### Sätze

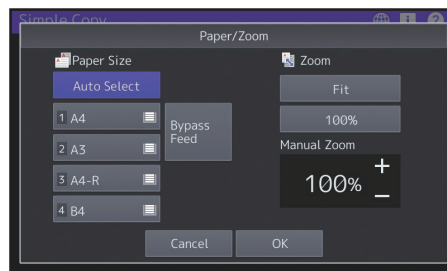
Geben Sie die Kopienzahl ein.

### Farbmodus

Legen Sie Farbmodus und Dichte fest.

### Papier/Zoom

Legen Sie Papiergröße und Zoomfaktor fest.

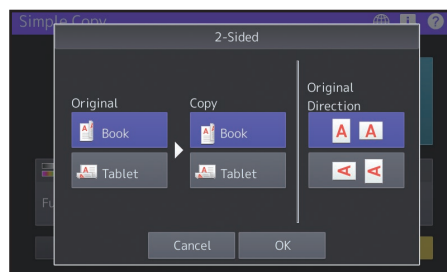
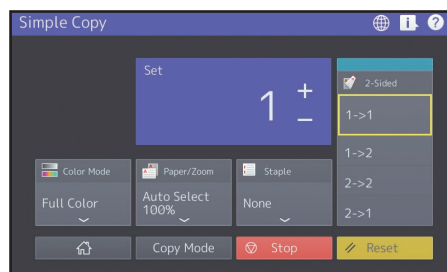


### Heften

Legen Sie fest, wie geheftet werden soll.

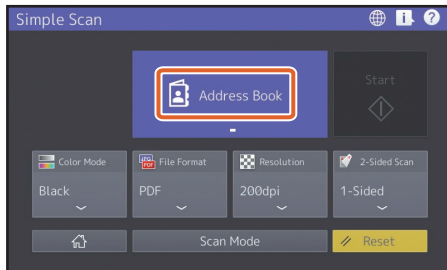
### 2-seitig

Legen Sie die Duplexeinstellung für Original und Kopien fest.



## Einfachen Scan verwenden

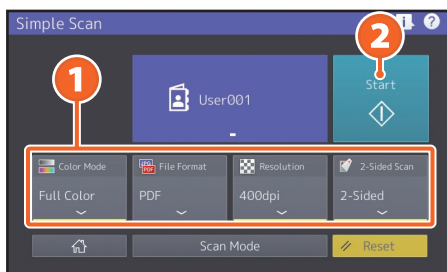
- 1 Drücken Sie [Einfacher Scan (Simple Scan)].
- 2 Positionieren Sie das Original.  
 ⓘ S.19 "Originale einlegen"
- 3 Drücken Sie [Adressbuch (Address Book)], wenn Sie Email-Adressen festlegen wollen.



### Tip

Wenn Sie [Adressbuch (Address Book)] drücken, können Sie wählen, ob Sie eine gespeicherte Email-Adresse verwenden wollen oder ob Sie eine Email-Adresse eingeben wollen.

- 4 Legen Sie den **1** Farbmodus und weitere Punkte fest und drücken Sie **2** [Start].



- 5 Eine Vorschau wird angezeigt. Prüfen Sie das Bild und drücken Sie [OK].

### Hinweis

Die gescannten Daten werden an die Email-Adresse gesendet. Das System muss zuvor von einem Administrator eingerichtet worden sein.

## Einfachen Scan einstellen

### Farbmodus

Legen Sie den Farbmodus fest.

### Dateiformat

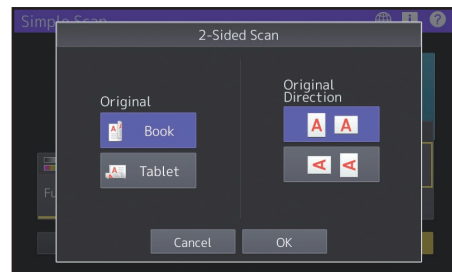
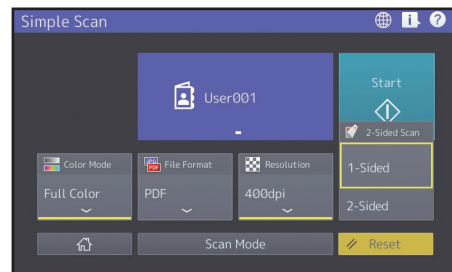
Legen Sie das Dateiformat fest.

### Auflösung

Legen Sie die Auflösung fest.

### 2-seitig

legen Sie die 2-seitige Scaneinstellung fest.

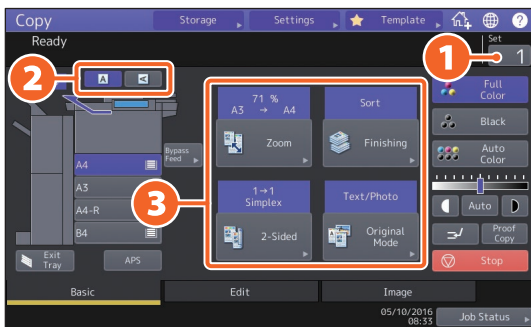


# Kopierfunktionen

Dieser Abschnitt beschreibt Vergrößerung/Verkleinerung, Duplexkopie und Einzelblattkopie.

## Kopien erstellen

- 1 Drücken Sie [Kopie (Copy)] in der Home-Anzeige.
- 2 Positionieren Sie das Original.  
📖 S.19 "Originale einlegen"
- 3 Legen Sie bei Bedarf **1** Kopienzahl, **2** Ausrichtung und **3** Modus fest.

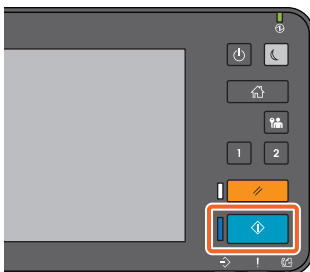


### Tipp

Sie können den Farbmodus umschalten. Folgende Modi sind verfügbar.

- Vollfarbe:** Die Kopien werden vollfarbig erstellt. (Standard)
- Schwarz:** Die Kopien werden schwarzweiß erstellt.
- Auto Farbe:** Die Farbe des Originals wird automatisch ermittelt.

- 4 Drücken Sie [START]. Der Kopiervorgang beginnt.



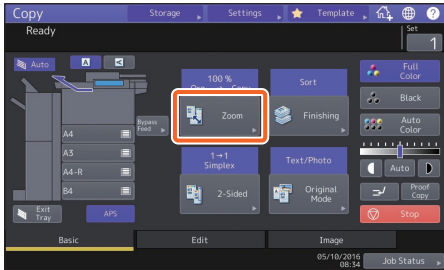
### Tipps

- Drücken Sie [Stopp (Stop)], um den Kopiervorgang abubrechen.
- Das Papier wird im Ausgabefach des Systems oder im Finisher ausgegeben. Das eingestellte Ausgabefach ist durch einen Pfeil im Touch Screen gekennzeichnet.

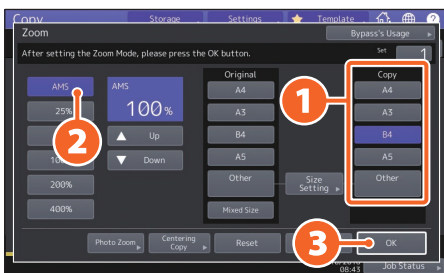


# Vergrößerung/ Verkleinerung

**1** Drücken Sie [Zoom].



**2** **1** Wählen Sie die Papiergröße,  
**2** drücken Sie [AMS] und  
danach **3** [OK].

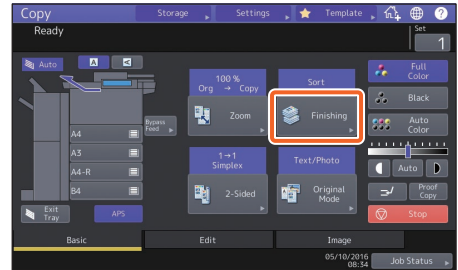


## Tipp

Wenn Sie Originale mit unterschiedlicher Größe und Ausrichtung kopieren wollen, drücken Sie [Mix Format (Mixed Size)].

# Finishingmodus (Sortierung) wählen

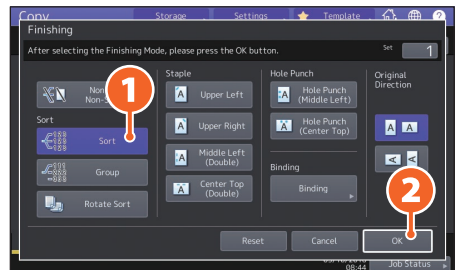
**1** Drücken Sie [Finishing].



## Tipp

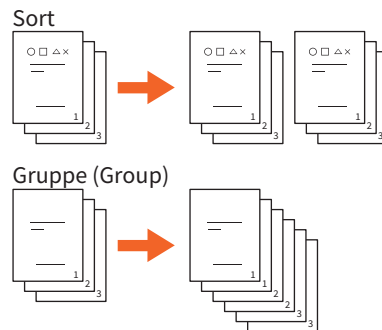
Wenn Sie den DSDF benutzen, ist der Sortiermodus automatisch eingestellt.

**2** **1** Drücken Sie [Sort] und  
danach **2** [OK].



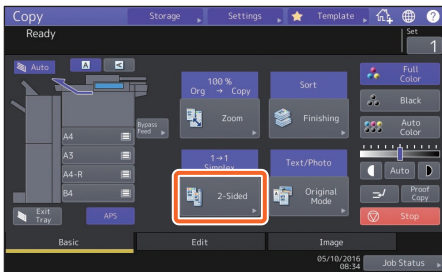
## Tipps

- Zum Heften und Lochen ist optionales Equipment erforderlich.  
S.66 "Optionen"
- Gehen Sie wie folgt vor, wenn Sie z.B. "Original 1", "Original 2" und "Original 3" in 2 Sätzen kopieren wollen.

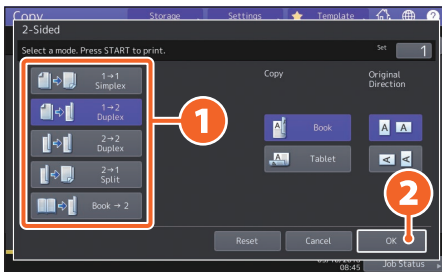


## Duplexkopie einstellen

**1** Drücken Sie [2-Seitig (2-Sided)].



**2** **1** Wählen Sie den Duplexmodus und drücken Sie danach **2** [OK].  
Legen Sie bei Bedarf [Kopie (Copy)] und [Orig. Ausricht. (Original Direction)] fest.



### Tipp

Sie können zwischen 5 Arten wählen.  
Zum Beispiel sind folgende Einstellungen möglich.

**1-seitiges Original auf 2-seitige Kopie:**

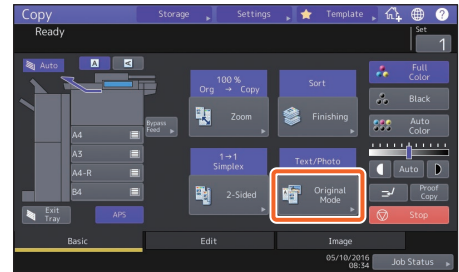


**2-seitiges Original auf 2-seitige Kopie:**

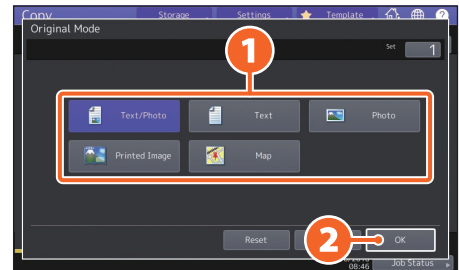


## Originalmodus einstellen

**1** Drücken Sie [Original Modus (Original Mode)].



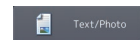
**2** **1** Wählen Sie den Originalmodus und **2** drücken Sie [OK].



### Tipp

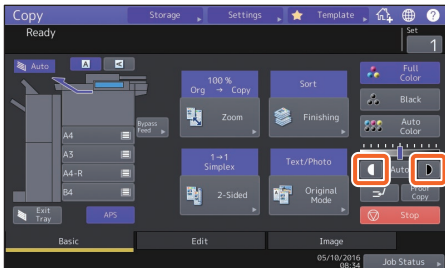
Die verfügbaren Arten sind abhängig vom Farbmodus. Für den Vollfarbmodus kann zwischen 5 Arten gewählt werden. Zum Beispiel ist folgende Einstellung möglich.

**Originale mit Text und Fotos:**



## Kontrast einstellen

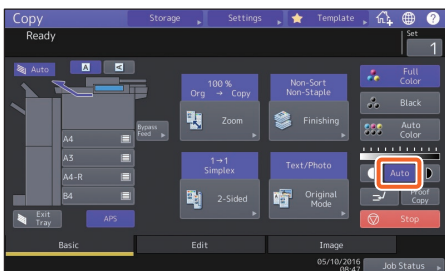
Drücken Sie **[L]** oder **[R]**, um die Dichte manuell einzustellen.



### Tipp

Um die Helligkeit zu erhöhen, drücken Sie **[L]** und um Helligkeit zu verringern drücken Sie **[R]**.

Drücken Sie **[Auto]**, um den Kontrast automatisch zu regeln.

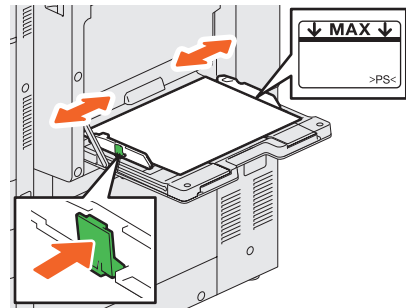


### Tipp

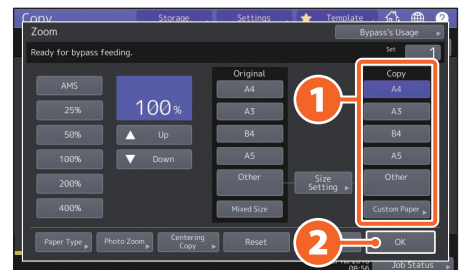
In der Farbeinstellung "Schwarz" (Black) lautet die Standardeinstellung für den Kontrast **[Auto]**.

## Einzelblattkopie

- 1 **[1]** Bewegen Sie die Papierführungen am Stapelblatteinzug nach außen und **[2]** legen Sie das Papier mit der Druckseite nach unten in den Stapelblatteinzug.



- 2 **[1]** Drücken Sie die Taste, die der Größe des Papiers entspricht und danach **[2]** **[OK]**.



### Tipp


Drücken Sie **[Papiertyp (Paper Type)]**, wenn Sie ein anderes Papier als Normalpapier benutzen.

- 3 **[3]** Drücken Sie **[START]**. Der Kopiervorgang beginnt.

# Faxfunktionen

Nachfolgend sind die grundlegenden Fax-Vorgänge, wie Auswahl der Faxnummer aus dem Adressbuch und Einstellen der Sendemethode, beschrieben.

## Senden eines Fax

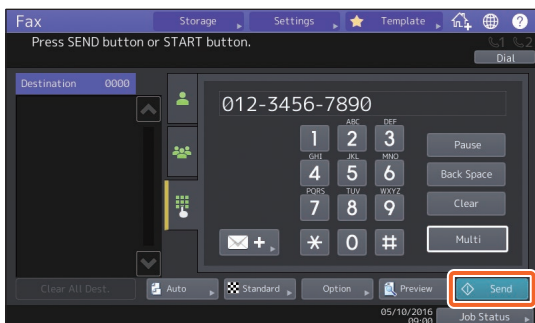
- 1** Drücken Sie [Fax] in der Home-Anzeige.
- 2** Positionieren Sie das Original.  
📖 S.19 "Originale einlegen"
- 3** **1** Drücken Sie (  ) im Touch Screen und geben Sie die Faxnummer des Empfängers mit der **2** Zifferntastatur ein.



### Tipp

Bei einer Fehleingabe drücken Sie [Rückschritt (Back Space)], um die Ziffern nacheinander zu löschen. Wenn Sie alle eingegebenen Ziffern löschen wollen, drücken Sie [Löschen (Clear)].

- 4** Drücken Sie [Senden (Send)].



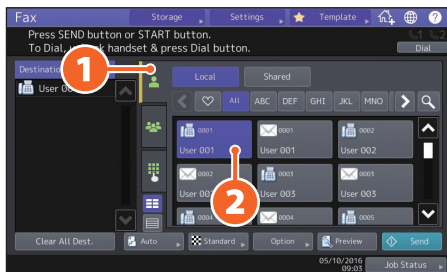
### Tipp

Alternativ können Sie auch [START] am Bedienfeld drücken, um das Fax zu senden.

## Empfänger im Adressbuch suchen

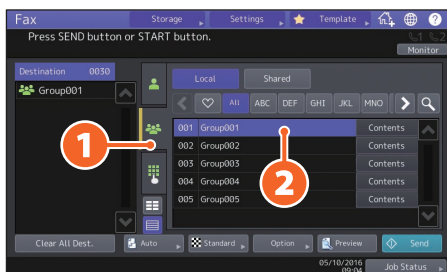
Einzelne Empfänger suchen

- 1 Drücken Sie (  ) und wählen Sie danach 2 den Empfänger.



## Empfängergruppen definieren

- 1 Drücken Sie (  ) und wählen Sie danach 2 den Empfänger.

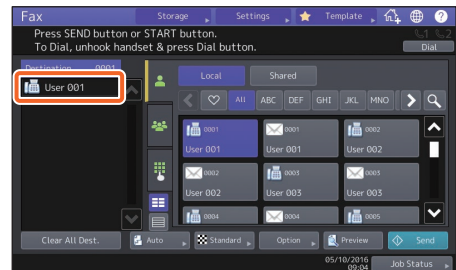


### Tipps

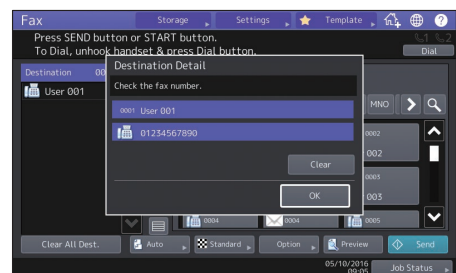
- Maximal können Sie 400 Empfänger (einzeln und als Gruppe) definieren.
- Um die Auswahl eines Empfängers zurückzunehmen, drücken Sie erneut darauf.

## Empfänger prüfen

- 1 Wählen Sie den gewünschten Empfänger aus der Adressenliste.



- 2 Prüfen Sie den Im Touch Screen angezeigten Empfänger.



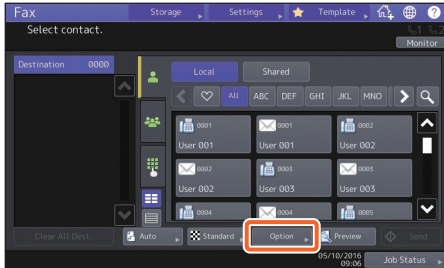
### Tipps

Um den Empfänger zu löschen, drücken Sie [Löschen (Clear)] und [OK].

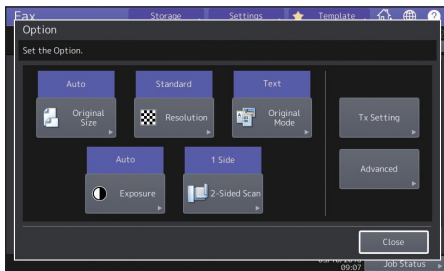
2

## Sendebedingungen einstellen

**1** Drücken Sie [Option].



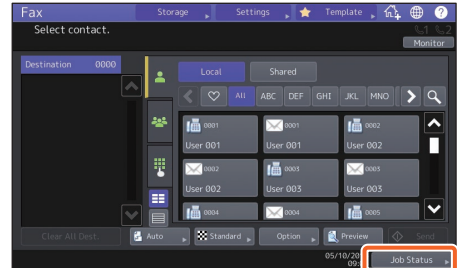
**2** Die Sendebedingungen werden angezeigt.



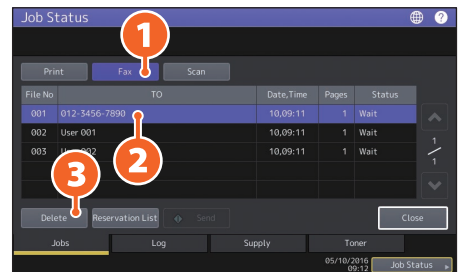
**3** Wenn die Einstellungen erfolgt sind, drücken Sie [Schließen (Close)].

## Reservierte Sendung abbrechen

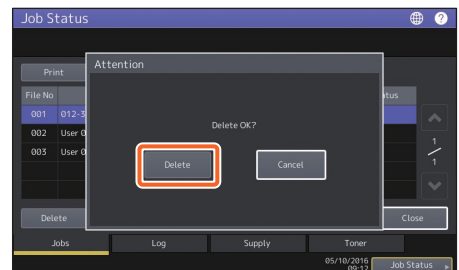
**1** Drücken Sie [Job Status].



**2** **1** Drücken Sie [Fax], **2** wählen Sie die zeitversetzte Sendung die Sie löschen wollen und **3** drücken Sie [Löschen (Delete)].

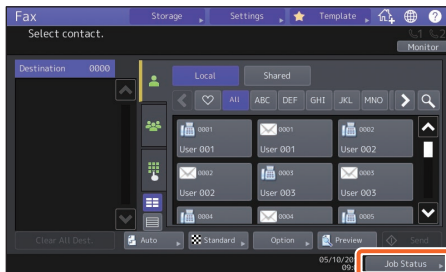


**3** Drücken Sie [Löschen (Delete)] im Bestätigungsdialog.

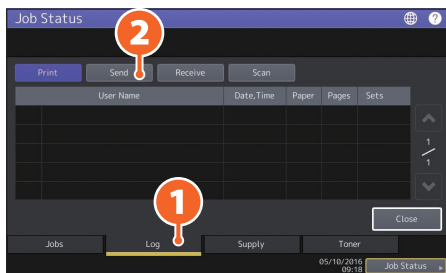


## Kommunikationsstatus (Log) prüfen

**1** Drücken Sie [Job Status].



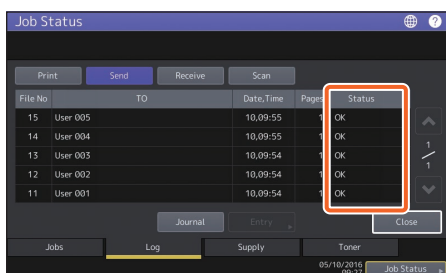
**2** **1** Wählen Sie [Protokoll (Log)] und **2** drücken Sie [Senden (Send)].



### Tipp

Drücken Sie [Empfangen (Receive)], um das Empfangsprotokoll zu prüfen.

**3** Steht [OK] unter "Status", war die Sendung erfolgreich.

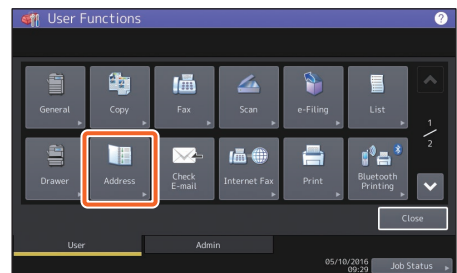


### Tipp

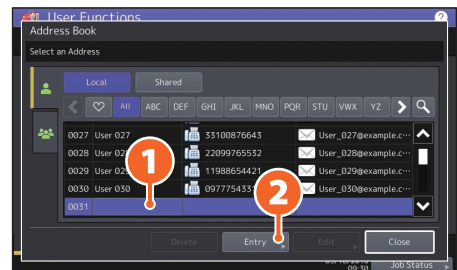
Um Empfänger aus dem Sende-/Empfangsprotokoll in das Adressbuch zu übernehmen, wählen Sie die Empfänger aus und drücken [Eingabe (Entry)].

## Empfänger registrieren

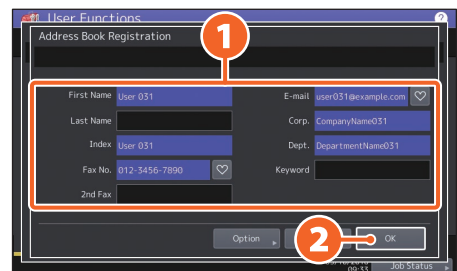
**1** Drücken Sie [User Funktionen-Benutzer- (User Functions-User-)] in der Home-Anzeige und danach [Adresse (Address)].



**2** **1** Drücken Sie eine freie Taste, um einen neuen Empfänger zu erstellen und danach **2** [Eingabe (Entry)].



**3** **1** Geben Sie die Adressinformationen ein und drücken Sie **2** [OK].



### Tipp

Zum Speichern einer Gruppe im Adressbuch siehe:


*e-STUDIO Management-Anleitung* (PDF) : "Kapitel 1: EINSTELLUNGEN (BENUTZER)" - "ADRESSE"

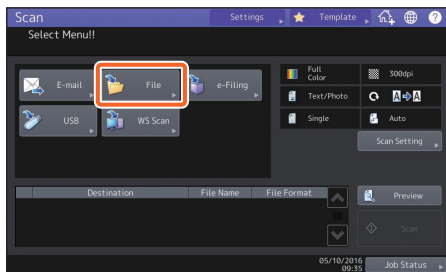
**2**

# Scanfunktionen

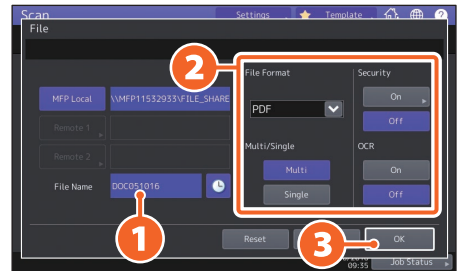
Dieser Abschnitt beschreibt die Scanfunktionen, wie zum Beispiel das Speichern der Scandaten in einem freigegebenen Ordner oder in einem Windows Computer.

## Speichern der gescannten Daten in einen freigegebenen Ordner

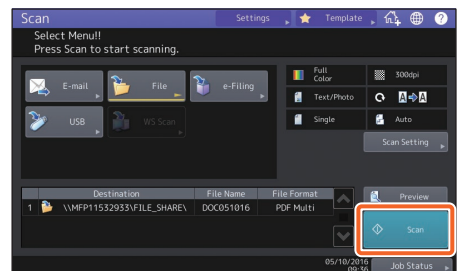
- 1** Drücken Sie [Scan] in der Home-Anzeige.
- 2** Positionieren Sie das Original.  
 S.19 "Originale einlegen"
- 3** Tätigen Sie die Scaneinstellungen.
- 4** Drücken Sie [Datei (File)].



- 5** **1** Definieren Sie [Dateiname (File Name)], **2** [Dateiformat (File Format)], etc. und **3** drücken Sie [OK].



- 6** Drücken Sie [Scannen (Scan)].





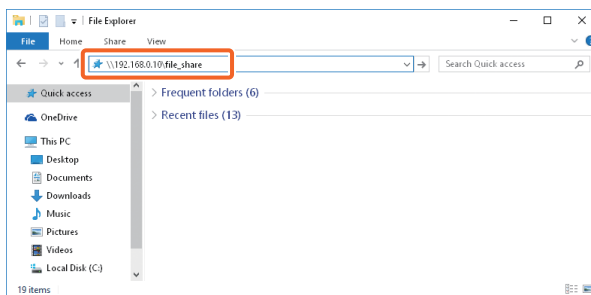
# Speichern der Scandaten in einen Windows Computer

**1** Starten Sie den Windows Explorer.

**2** Geben Sie in der Adresszeile die IP-Adresse des Systems und den Speicherort der gescannten Daten in folgendem Format ein und drücken Sie [Eingabe (Enter)].

**Format:** \\[IP-Adresse des Systems] \file\_share

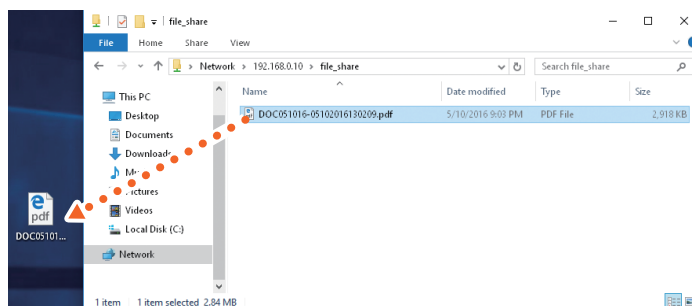
**z.B.)** Wenn die IP-Adresse des Systems 192.168.0.10 lautet, geben Sie \\192.168.0.10\file\_share in die Adresszeile des Windows Explorers ein.



## Tipps

- Wenn Sie die IP-Adresse des Systems nicht wissen, fragen Sie Ihren Netzwerkadministrator.
- Wenn Sie eine Verknüpfung des Ordners "file\_share" erstellen, können Sie künftig Schritt 2 überspringen.

**3** Speichern Sie die gescannten Daten im Windows Computer.



## Hinweis

Im freigegebenen Ordner des Systems werden die Daten standardmäßig nach 30 Tagen gelöscht. Speichern Sie sie daher vorher in einem Windows Computer.

# e-Filing Funktionen

Die Funktion e-Filing speichert Dokumente auf der Festplatte des Systems, um sie bei Bedarf erneut drucken zu können.

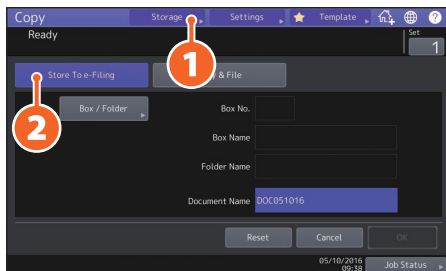
## Dokumente speichern

Die Originale werden als e-Filing-Dokumente gespeichert.

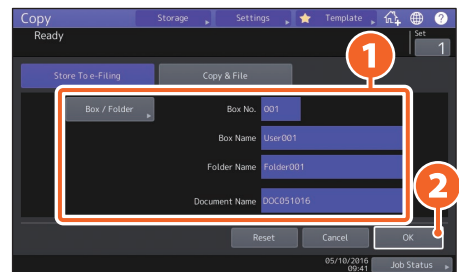
**1** Drücken Sie [Kopie (Copy)] in der Home-Anzeige.

**2** Positionieren Sie das Original.  
 📖 S.19 "Originale einlegen"

**3** **1** Drücken Sie [Speicher (Storage)] und danach **2** [Speich. in e-Filing (Store To e-Filing)].



**4** **1** Definieren Sie eine Box als Speicherort und einen Dokumentnamen und **2** drücken Sie [OK].



### Tipp

Wenn "Dieses Dokument drucken?" angezeigt wird, drücken Sie [Ja (Yes)], wenn Sie es gleichzeitig drucken und speichern wollen.

**5** Drücken Sie [START], um die Dokumente zu speichern.

### Tipp

Sie können Dokumente nicht nur beim Kopieren, sondern auch beim Scannen und Drucken speichern. Einzelheiten siehe:

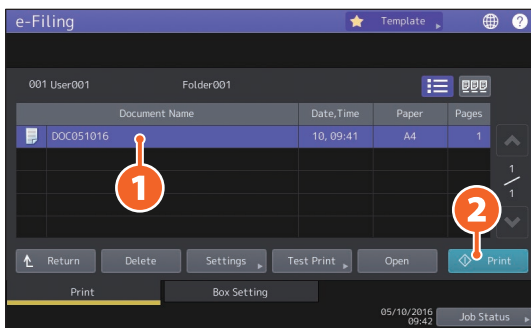
📖 **Scanfunktion-Anleitung** (PDF): "Kapitel 2: SCANNEN (GRUNDLEGENDE BEDIENUNG)" - "Daten in e-Filing Boxen speichern"

📖 **Druckfunktion-Anleitung** (PDF): "Kapitel 2: AUS WINDOWS ANWENDUNGEN DRUCKEN" - "Gespeicherten Job mit dem System ausgeben"

## Dokumente drucken

Nachfolgend ist beschrieben, wie Sie in e-Filing gespeicherte Dokumente drucken können.

- 1** Drücken Sie [e-Filing] in der Home-Anzeige.
- 2** Wählen Sie die Box, die das zu druckende Dokument enthält.
- 3** **1** Wählen Sie das Dokument und **2** drücken Sie [Drucken (Print)].



### Tipp



Ausgewählte Dokumente können als Miniaturansicht angezeigt werden.

Delete

Ausgewählte Dokumente können aus e-Filing gelöscht werden.

Settings

Sie können Druckeinstellungen, wie den Duplexmodus oder das Hinzufügen von Seitenzahlen, vornehmen.

Test Print

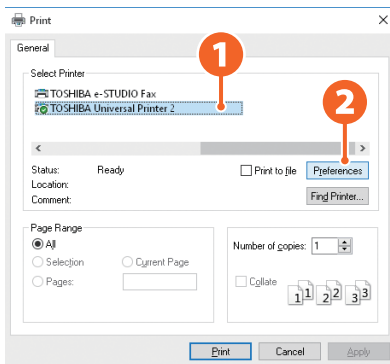
Sie können definierte Seiten zur Prüfung drucken.

# Druckfunktionen

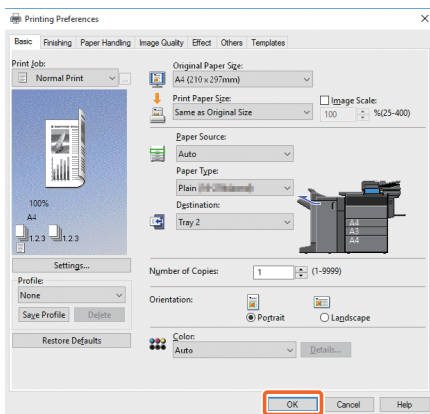
Nachfolgend ist die grundlegende Bedienung der Druckfunktion beschrieben. Beschrieben ist der Druck von einem Windows Computer mit bereits installiertem Universal Druckertreiber 2.

**1** Wählen Sie im Menü [Datei (File)] die Position [Drucken (Print)] im Anwendungsprogramm.

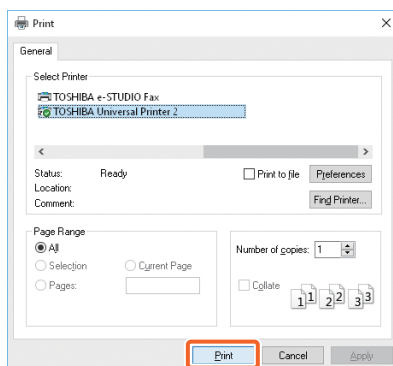
**2** **1** Wählen Sie den Druckertreiber für dieses System und **2** klicken Sie auf [Einstellungen (Preferences)] ([Eigenschaften (Properties)])].



**3** Stellen Sie die Druckoptionen ein und klicken Sie auf [OK].



**4** Klicken Sie auf [Drucken (Print)] ([OK]).



## Tipp

Zur Installation des Druckertreibers auf einem Windows Computer siehe:

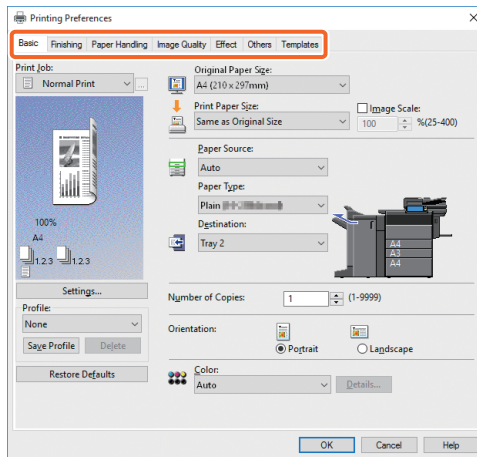
📖 S.20 "Client Software installieren"

📖 *Software Installationsanleitung* (PDF): "Kapitel 3: DRUCKERTREIBER FÜR WINDOWS INSTALLIEREN"

Zur Installation des Druckertreibers auf einem Mac Computer siehe:

📖 *Software Installationsanleitung* (PDF): "Kapitel 4: DRUCKERTREIBER FÜR MAC OS INSTALLIEREN"

# Universal Druckertreiber 2 einrichten



## Papiergröße oder Kopienzahl einstellen

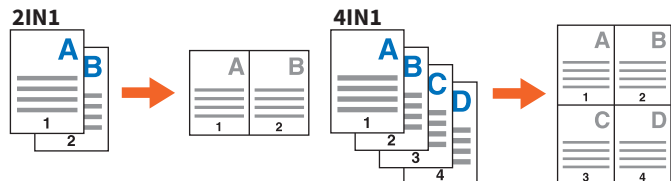
Klicken Sie auf das Register [Basis (Basic)].

## Doppelseitigen oder N-auf-Druck einstellen

Klicken Sie auf das Register [Finishing]. Bei installiertem Finisher können auch “Heften” oder “Lochen” ausgewählt werden.

### Tip

Wählen Sie “Anzahl Seiten pro Blatt” wenn Sie mehrere Seiten auf einem Blatt drucken wollen. Die Seiten werden automatisch passend verkleinert und gedruckt.



## Vorderes Deckblatt einstellen

Klicken Sie auf das Register [Papierhandhabung (Paper Handling)].

## Um die Bildqualität einzustellen

Klicken Sie auf das Register [Bildqualität (Image Quality)].

## Druck mit Wasserzeichen oder Bildüberlagerung als Bildhintergrund

Klicken Sie auf das Register [Effekt (Effect)].

## Leerseitenunterdrückung

Klicken Sie auf das Register [Andere (Others)].

## Druck mit Vorlagen

Klicken Sie auf das Register [Vorlagen (Templates)].

# MEMO

# Kapitel 3

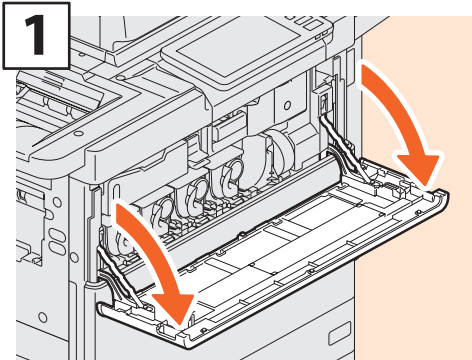
## WARTUNG

Tonerkartusche ersetzen.....	44
Resttonerbehälter ersetzen .....	46
Klammermagazin ersetzen.....	47
Regelmäßige Reinigung.....	49

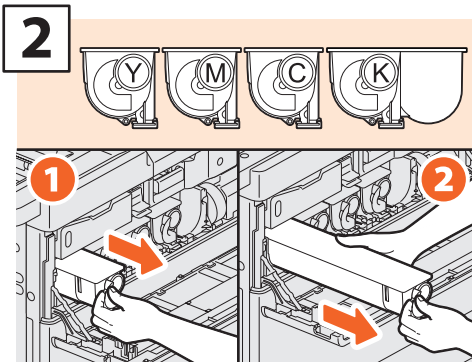
# Tonerkartusche ersetzen

Gehen Sie wie unten beschrieben vor, wenn die Meldung erscheint, dass die Tonerkartusche ersetzt werden muss.

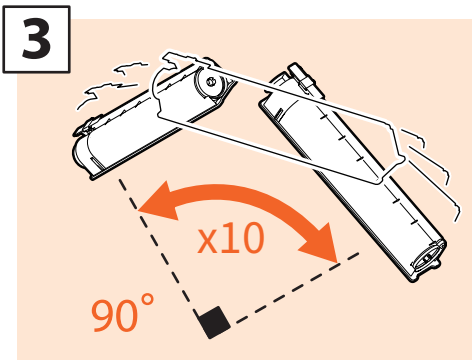
## e-STUDIO5506AC/6506AC/7506AC



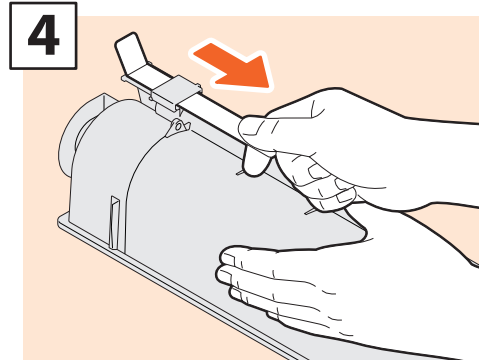
Öffnen Sie die vordere Abdeckung.



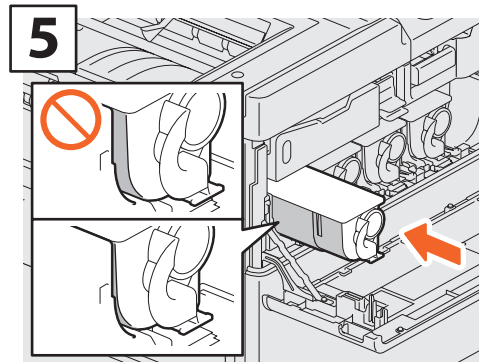
Entfernen Sie die Farbtonerkartusche.



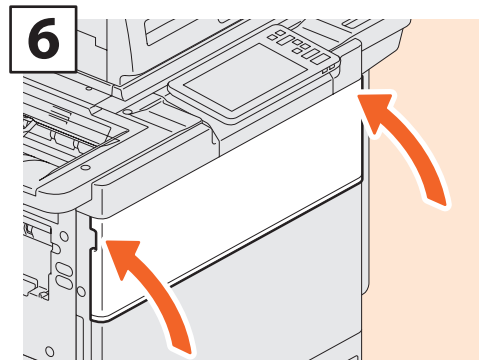
Schütteln Sie die neue Tonerkartusche, um den darin enthaltenen Toner aufzulockern.



Ziehen Sie die Dichtung heraus.



Setzen Sie die neue Tonerkartusche soweit ein, bis sie mit der linken Seitenwand bündig abschließt.



Schließen Sie die vordere Abdeckung.

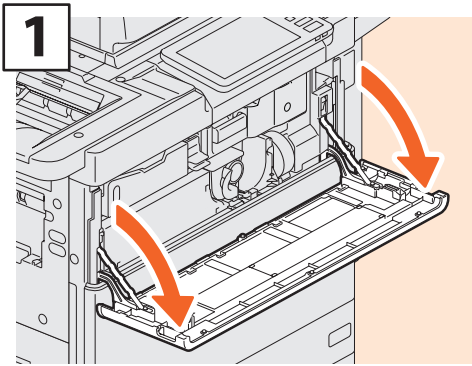
### **! WARNUNG**

Entsorgen Sie Tonerkartuschen niemals durch verbrennen.

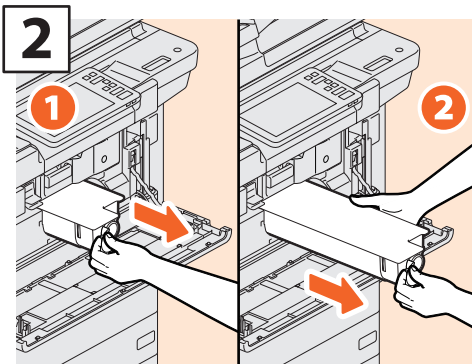
Entsorgen Sie verbrauchte Tonerkartuschen und Resttonerbehälter entsprechend den örtlichen Bestimmungen.



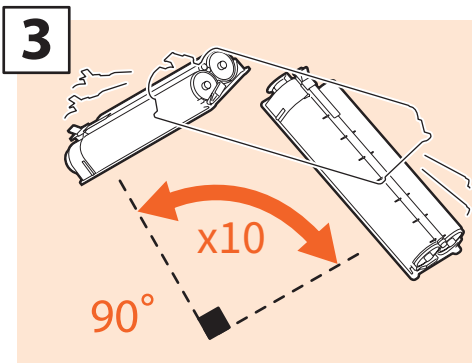
## e-STUDIO5508A/6508A/7508A/8508A



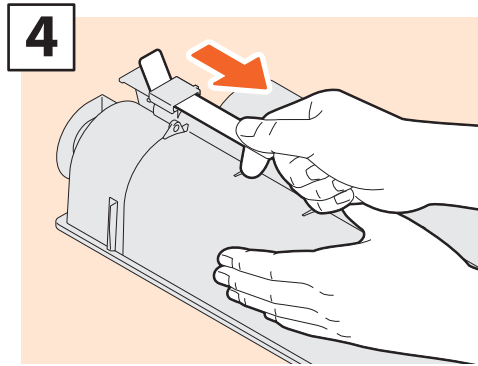
Öffnen Sie die vordere Abdeckung.



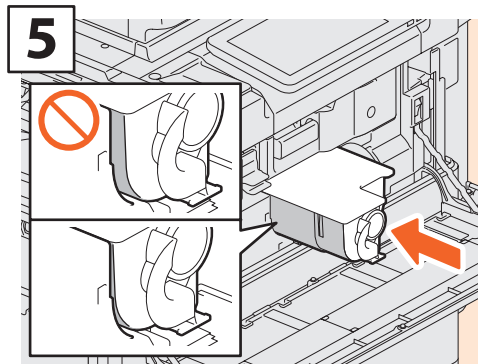
Entfernen Sie die Tonerkartusche.



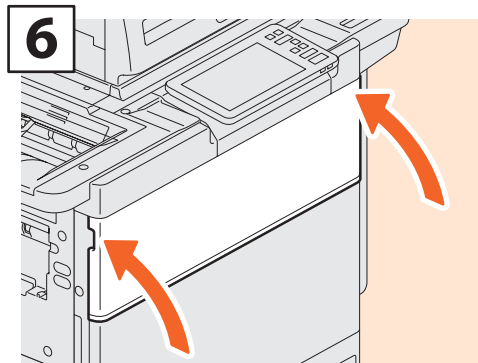
Schütteln Sie die neue Tonerkartusche, um den darin enthaltenen Toner aufzulockern.



Ziehen Sie die Dichtung heraus.



Setzen Sie die neue Tonerkartusche soweit ein, bis sie mit der linken Seitenwand bündig abschließt.



Schließen Sie die vordere Abdeckung.

3

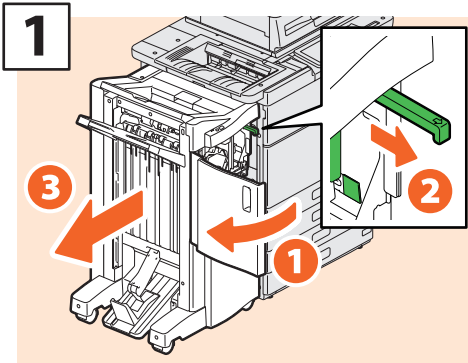
### **⚠️ WARNUNG**

**Entsorgen Sie Tonerkartuschen niemals durch verbrennen.**

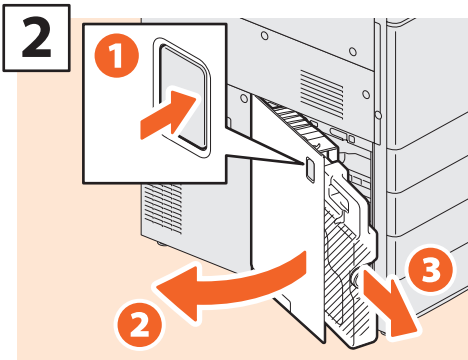
Entsorgen Sie verbrauchte Tonerkartuschen und Resttonerbehälter entsprechend den örtlichen Bestimmungen.

# Resttonerbehälter ersetzen

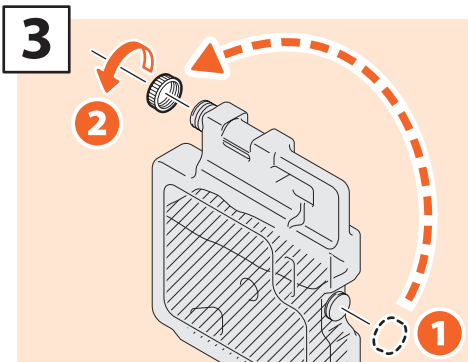
Gehen Sie wie unten beschrieben vor, wenn die Meldung erscheint, dass der Resttonerbehälter ersetzt werden muss.



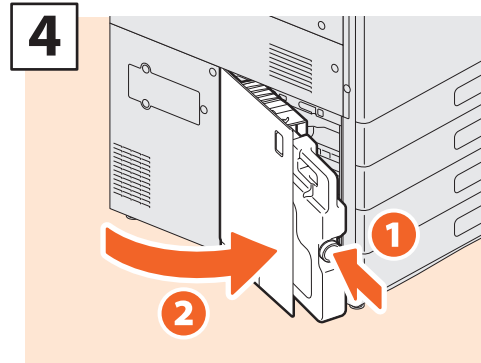
Öffnen Sie die vordere Abdeckung des Finishers, entriegeln Sie den Finisher mit dem Knopf und trennen Sie ihn vom System.



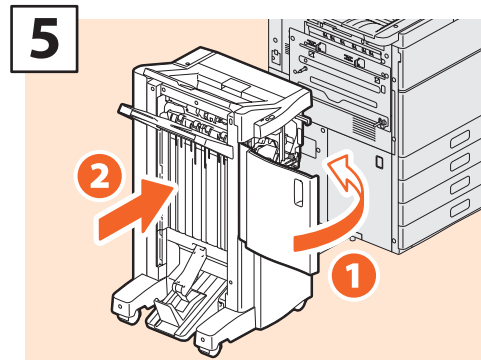
Öffnen Sie die Abdeckung und entfernen Sie den Resttonerbehälter.



Schließen Sie den Deckel des Resttonerbehälters.



Setzen Sie einen neuen Resttonerbehälter ein und schließen Sie die Abdeckung.



Schließen Sie die vordere Abdeckung des Finishers, verbinden Sie den Finisher wieder mit dem System.

## Hinweis

Wenn eine Lochereinheit installiert ist, befindet sich der Knopf aus Schritt 1 hinter einer Abdeckung.

## ⚠️ WARNUNG

**Entsorgen Sie Resttonerbehälter niemals durch verbrennen.**

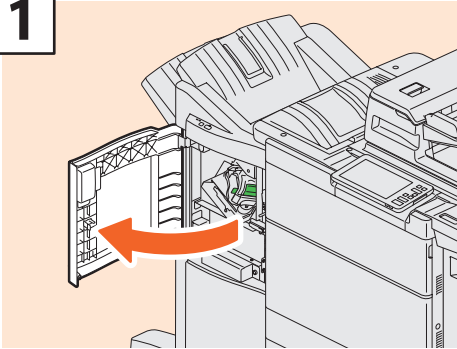
Entsorgen Sie verbrauchte Tonerkartuschen und Resttonerbehälter entsprechend den örtlichen Bestimmungen.

# Klammermagazin ersetzen

Gehen Sie wie unten beschrieben vor, wenn die Meldung erscheint, dass das Klammermagazin ersetzt werden muss.

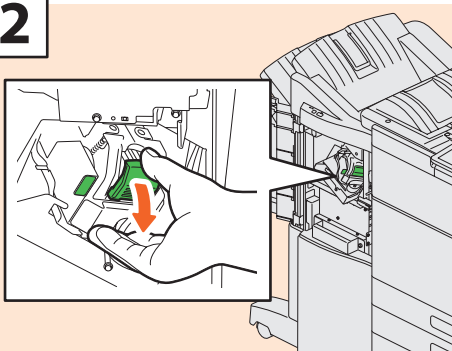
## Heftereinheit des Finishers/Broschürenfinishers

1



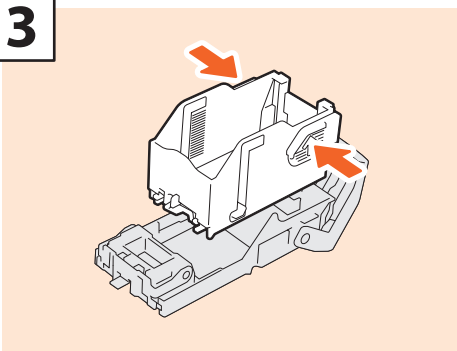
Öffnen Sie die vordere Abdeckung des Finishers.

2



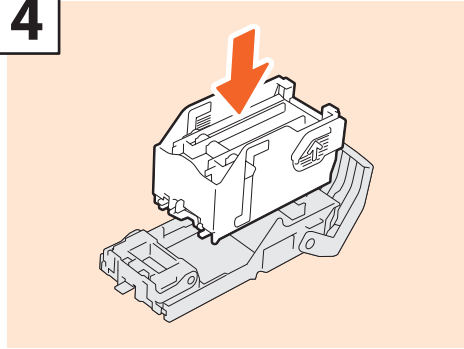
Entfernen Sie das Klammermagazin.

3



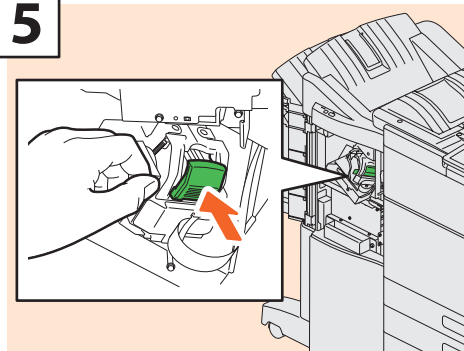
Nehmen Sie das leere Klammerpaket aus dem Magazin heraus.

4



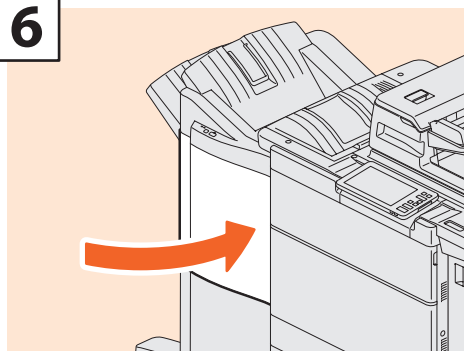
Setzen Sie ein neues Klammerpaket in das Magazin.

5



Setzen Sie das Klammermagazin wieder ein.

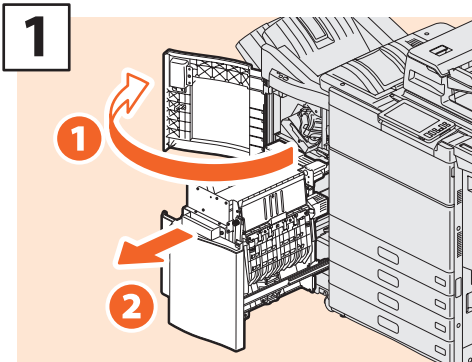
6



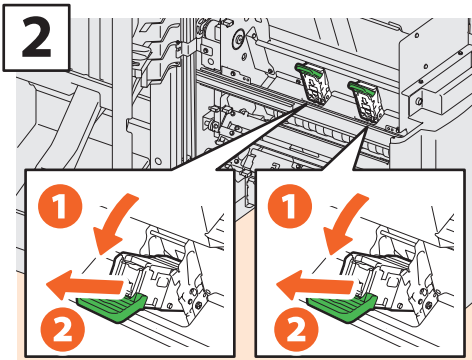
Schließen Sie die vordere Abdeckung des Finishers.

3

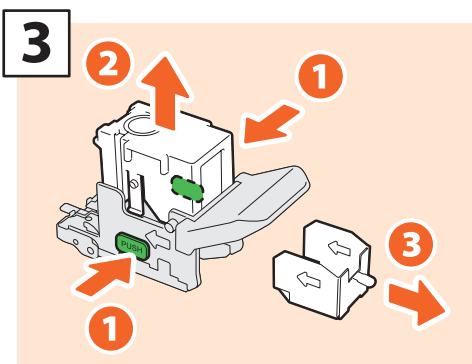
## Sattelheftereinheit des Broschüren-Finishers



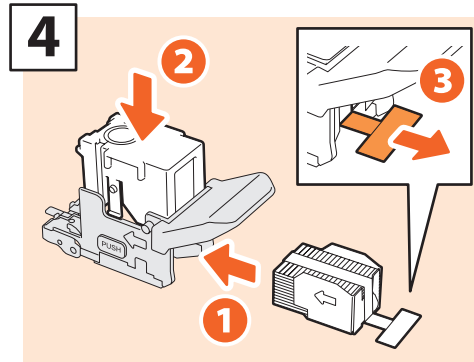
Öffnen Sie die vordere Abdeckung des Finishers und ziehen Sie die Broschüren-Heftereinheit heraus.



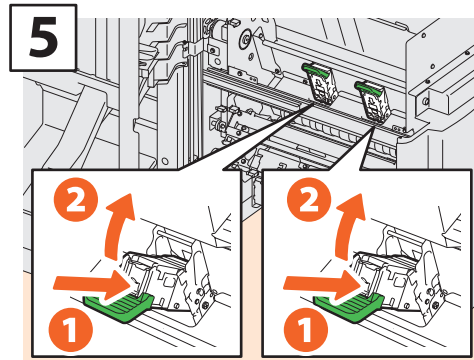
Nehmen Sie die zwei leeren Klammermagazine heraus.



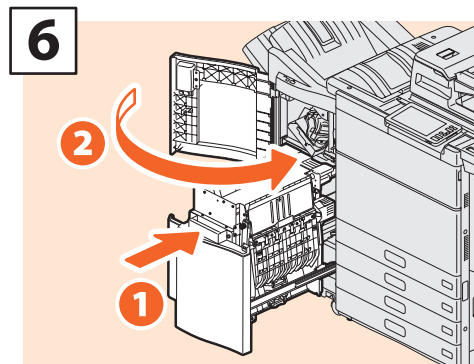
Nehmen Sie das leere Klammerpaket aus dem Magazin heraus.



Setzen Sie ein neues Klammerpaket in das Magazin und entfernen Sie die Klammerhalterung.



Setzen Sie zwei neue Klammermagazine ein.



Schieben Sie die Broschüren-Heftereinheit wieder in den Finisher und schließen Sie die vordere Abdeckung.

# Regelmäßige Reinigung

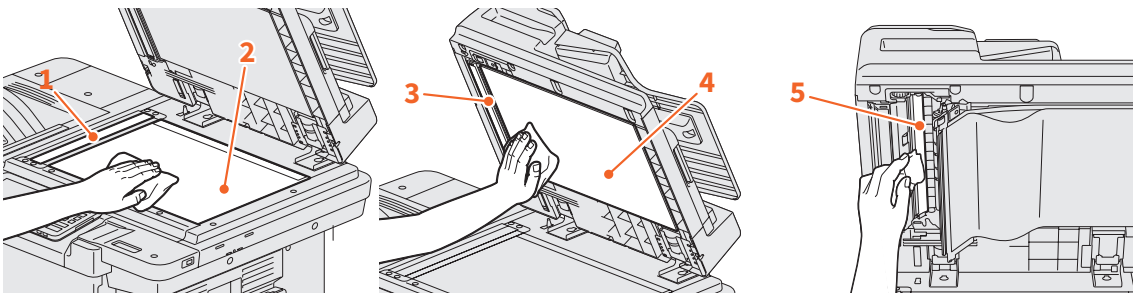
Probleme mit der Bildqualität können häufig durch einfache Reinigungsmaßnahmen behoben werden. Dieser Abschnitt beschreibt die Reinigungsmethoden für das System.

## Scanbereich, Vorlagenglas, Führungen und Andruckblatt reinigen

Es ist empfehlenswert, die folgenden Komponenten wöchentlich zu reinigen. Achten Sie darauf, dass beim Reinigen keine Kratzer entstehen.

### Hinweise

- Achten Sie darauf, dass beim Reinigen keine Kratzer entstehen.
- Verwenden Sie keine Lösungsmittel, wie Verdünner oder Benzin, wenn Sie Gehäuseoberflächen reinigen.  
- Dies kann zu Oberflächenbeschädigungen oder Verfärbungen führen.
- Wenn Sie chemische Reinigungstücher verwenden, achten Sie auf eventuelle Hinweise auf der Verpackung.



### 1. Scanbereich (längliche rechteckige Glasoberfläche) / 2. Vorlagenglas

Reinigen Sie die Glasoberfläche mit einem weichen, trockenem Tuch. Hartnäckige Verunreinigungen mit einem nebelfeuchten Tuch säubern.

Niemals andere Flüssigkeiten (z.B. Alkohol, organische Lösungsmittel oder Neutralreiniger) benutzen.

### 3. Führung / 4. Andruckplatte

Säubern Sie die Oberfläche entsprechen dem Grad der Verschmutzung.

- Säubern Sie sie mit einem weichen Tuch.
- Säubern Sie sie mit einem weichen, feuchten Tuch.
- Säubern Sie sie mit einem weichen, mit Alkohol befeuchteten Tuch und wischen Sie trocken nach.
- Säubern Sie sie mit einem weichen, mit Spülmittellösung befeuchteten Tuch und wischen Sie trocken nach.

### 5. Scanbereich des DSD (längliche rechteckige Glasoberfläche)

Reinigen Sie die Glasoberfläche mit einem weichen, trockenem Tuch. Hartnäckige Verunreinigungen mit einem nebelfeuchten Tuch säubern.

Niemals andere Flüssigkeiten (z.B. Alkohol, organische Lösungsmittel oder Neutralreiniger) benutzen.

# MEMO

# Kapitel 4

## FEHLERBEHEBUNG

Fehlerbehebung .....	52
FAQs .....	56

# Fehlerbehebung

Wenn Probleme wie Papierstaus auftreten, siehe nachfolgende Beschreibungen oder folgende Anleitungen (PDFs)  
 📖 S.54 “Anleitungen zur Fehlerbehebung”.

## Symbole und Meldungen im Touch Screen

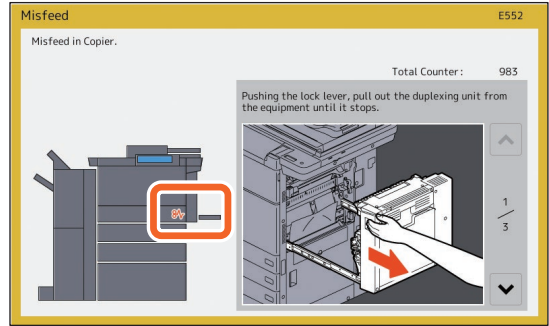
Gelegentlich werden im Touch Screen Symbole für Papierstaus oder Meldungen angezeigt.

Einzelheiten zu Papierstausymbolen siehe:

📖 [Anleitung zur Hardware Fehlerbehebung \(PDF\)](#) :  
 “Kapitel 1: FEHLERBEHEBUNG BEI HARDWARE-PROBLEMEN” - “Papierstau beseitigen”

Einzelheiten zu Meldungen im Touch Screen siehe:

📖 [Anleitung zur Hardware Fehlerbehebung \(PDF\)](#) :  
 “Kapitel 1: FEHLERBEHEBUNG BEI HARDWARE-PROBLEMEN” - “Meldungen im Touch Screen”



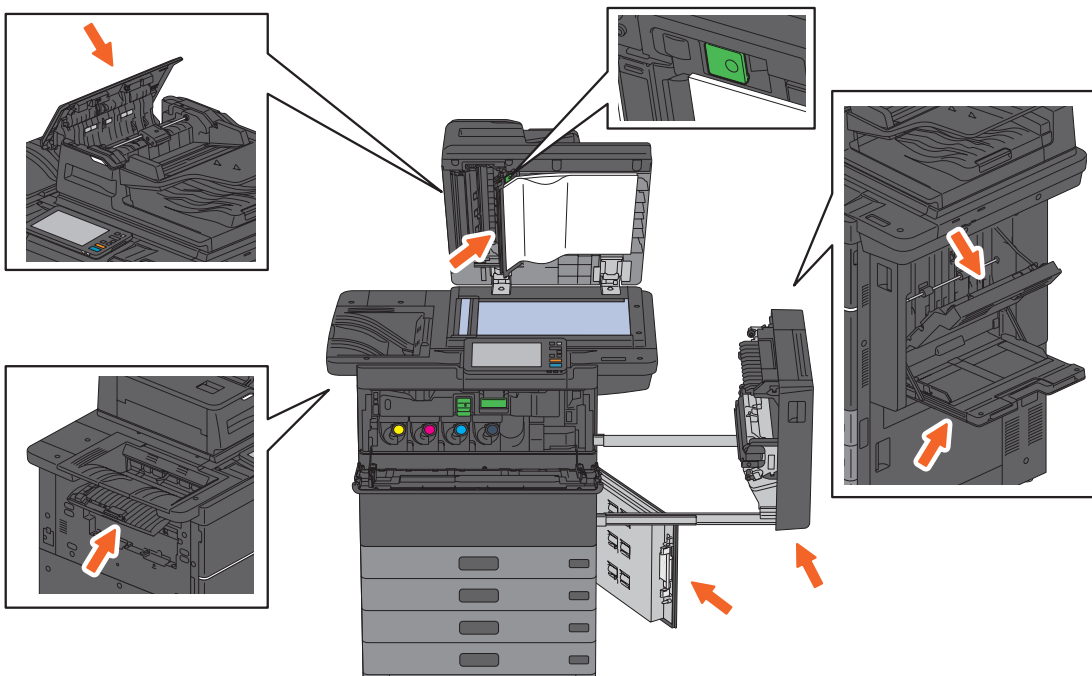
## Wenn Papierstaus auftreten

Bei Papierstaus folgen Sie den Hinweisen in Touch Screen oder siehe:

📖 [Anleitung zur Hardware Fehlerbehebung \(PDF\)](#) : “Kapitel 1: FEHLERBEHEBUNG BEI HARDWARE-PROBLEMEN” - “Papierstau beseitigen”

## Abdeckungen des Systems

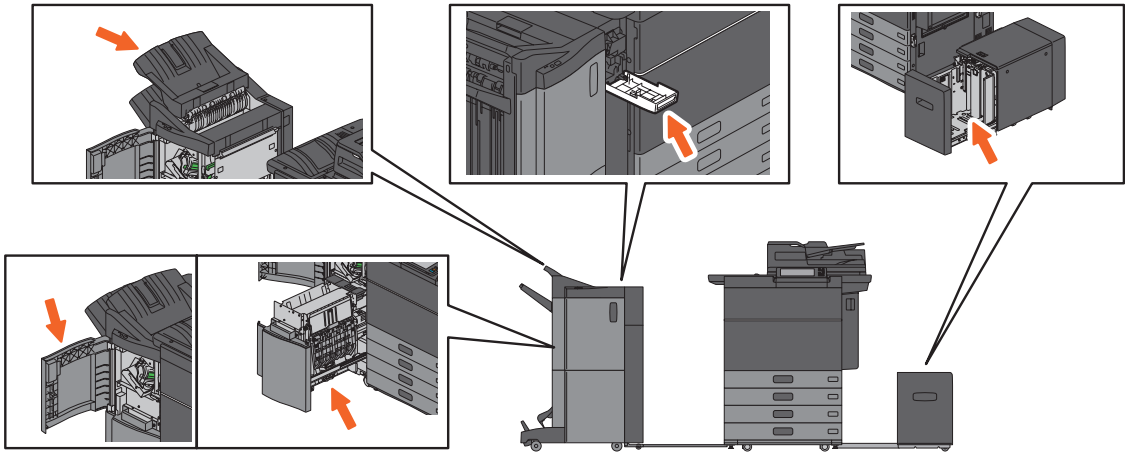
Zur Beseitigung von Papierstaus müssen Sie die mit Pfeilen gekennzeichneten Abdeckungen des Systems entfernen.





## Abdeckungen von Optionen

Zur Beseitigung von Papierstaus müssen Sie die mit Pfeilen gekennzeichneten Abdeckungen von Optionen entfernen.



## Anleitungen zur Fehlerbehebung

Die *Anleitung zur Hardware Fehlerbehebung* und die *Anleitung zur Software Fehlerbehebung* (PDFs) beschreiben Ursachen und Lösungen eventueller Probleme.

### Referenzseiten der Anleitung zur Hardware Fehlerbehebung


Kapitel	Titel	Abschnitt
Kapitel 1	FEHLERBEHEBUNG BEI HARDWARE-PROBLEMEN	Wenn folgender Bildschirm erscheint
		Meldungen im Touch Screen
		Papierstau beseitigen
		Klammerstau beseitigen
		Tonerkartusche austauschen
		Resttonerbehälter ersetzen
		Heftklammern nachfüllen
		Reinigen des Systeminneren
Kapitel 2	WENN ETWAS MIT DEM SYSTEM NICHT STIMMT	Wenn etwas mit dem System nicht stimmt
		Normale Wartung

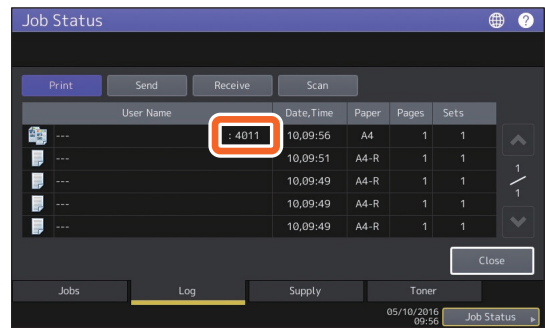
### Referenzseiten der Anleitung zur Software Fehlerbehebung

Kapitel	Titel	Abschnitt
Kapitel 1	JOBSTATUS IM TOUCH SCREEN PRÜFEN	Jobstatus für Druck/Kopie/Scan/Fax prüfen
Kapitel 2	FEHLERBEHEBUNG BEI KOPIERPROBLEMEN	Kopierprobleme
Kapitel 3	FEHLERBEHEBUNG BEI DRUCKPROBLEMEN	Druckprobleme
		Druckertreiberprobleme
		Probleme mit Verbindungen im Netzwerk
		Client Probleme
Kapitel 4	FEHLERBEHEBUNG BEI SCANPROBLEMEN	Hardware Probleme
		Scanprobleme
Kapitel 5	FEHLERBEHEBUNG BEI e-FILING-PROBLEMEN	Probleme mit e-Filing Dienstprogramm
Kapitel 6	FEHLERBEHEBUNG BEI NETZWERKPROBLEMEN	Lokalisieren des Systems im Netzwerk
		Probleme mit LDAP-Suche und Authentifizierung
		Druckprobleme (Netzwerk)
		Netzwerkfax (N/W-Fax) Treiberprobleme
		Client Software Authentifizierungsprobleme
Kapitel 7	FEHLERBEHEBUNG BEI FAXPROBLEMEN	WLAN Verbindungsprobleme
		Faxprobleme
Kapitel 8	SYSTEMSTATUS MIT TopAccess PRÜFEN	Statussymbole unter TopAccess [Gerät (Device)]
		Fehlermeldungen
		Fehlercodes
Kapitel 9	WENN ETWAS MIT DEM SYSTEM NICHT STIMMT	Wenn etwas mit dem System nicht stimmt

## Fehlercodes

Drücken Sie [Job Status] in der Home-Anzeige und danach [Protokoll (Log)] im Touch Screen. Hier finden Sie eine Aufzeichnung von Ereignissen wie z.B. Fehlercodes des Systems.

 **Anleitung zur Software Fehlerbehebung**(PDF) :  
 “Kapitel 8: SYSTEMSTATUS MIT TopAccess  
 PRÜFEN” - “Fehlercodes”



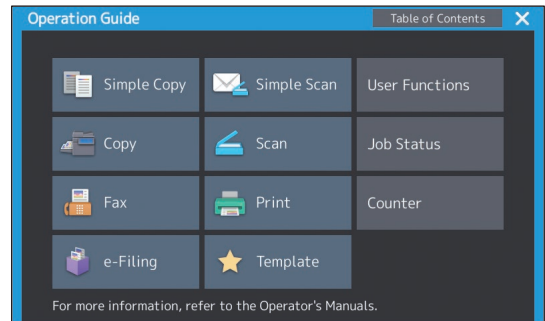
The screenshot shows the 'Job Status' interface with a table of logs. The error code '4011' is highlighted with a red box.

User Name	Date,Time	Paper	Pages	Sets
---	10,09:56	A4	1	1
---	10,09:51	A4-R	1	1
---	10,09:49	A4-R	1	1
---	10,09:49	A4-R	1	1
---	10,09:49	A4-R	1	1

Buttons: Print, Send, Receive, Scan, Close, Jobs, Log, Supply, Toner. Date/Time: 05/10/2016 09:56.

## Hilfe benutzen

Zur Anzeige der Hilfe drücken Sie oben rechts auf , wenn das Symbol  in Fenstern angezeigt wird.



# FAQs

In diesem Abschnitt werden häufig gestellte Fragen beantwortet. Lesen Sie zunächst diesen Abschnitt, falls einmal ein Problem auftreten sollte.

## Kopieren

### Kann ich Originale mit unterschiedlichen Größen kopieren?

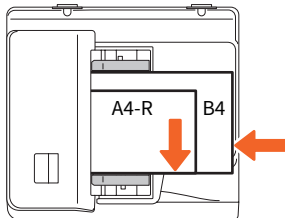
Ja. Sie können mehrere Originale der gleichen Formatkategorie wie etwa A4 und B5 in einem Rutsch kopieren.

Folgende Formate stehen hierfür zur Verfügung:

Nordamerika: LD, LG, LT, LT-R, COMP

Außerhalb Nordamerika: A3, A4, A4-R, B4, B5, FOLIO

1. Legen Sie Papier in die Kassette. Wenn Sie auf die gleichen Papiergrößen wie die Originale kopieren wollen, legen Sie die entsprechenden Formate in unterschiedliche Kassetten.
2. Passen Sie die Seitenführungen an das breiteste Original an. Legen Sie die Originale bündig an der vorderen Führung an.

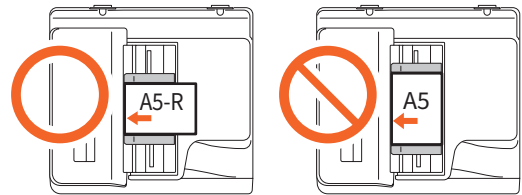


3. Drücken Sie [Zoom].
4. Drücken Sie [Mix Format (Mixed Size)].
5. Um alle Originale auf ein Papierformat zu kopieren, drücken Sie [AMS].
6. Drücken Sie [OK], um zum Basismenü zurückzukehren.
7. <Alles auf ein Papierformat kopieren>  
Drücken Sie das Symbol der Kassette, die das gewünschte Papierformat enthält.  
<Auf gleiche Formate wie die Originale kopieren>  
Drücken Sie [APS].
8. Drücken Sie [START] auf dem Bedienfeld.

**Kopierfunktion-Anleitung** (PDF): "Kapitel 2: KOPIEN ERSTELLEN" - "Papiergröße festlegen" - "Gemischte Originalformate kopieren"

### Kann ich mit dem DSDF ein A5-Original kopieren?

Ja. Legen Sie das A5-Original im Querformat in den DSDF.



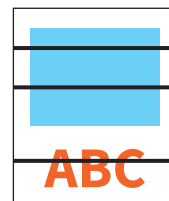
Zum Einlegen der Originale und zu geeigneten Dokumentarten und Formaten siehe:

**Papiermedien-Anleitung** (PDF) : "Kapitel 2: ORIGINALE AUFLEGEN" - "Originale auflegen" - "Geeignete Originale"

### Schwarze Streifen auf der Kopie

Wenn der Scanbereich verunreinigt ist, können auf Kopien oder Faxdokumenten schwarze Streifen auftreten, wenn die Originale mit dem DSDF gescannt wurden.

Reinigen Sie den Scanbereich. Siehe:



S.49 "Regelmäßige Reinigung"


**Anleitung zur Hardware Fehlerbehebung** (PDF) : "Kapitel 2: WENN ETWAS MIT DEM SYSTEM NICHT STIMMT" - "Regelmäßige Wartung"

## Faxen


### Kann ich ein empfangenes Fax weiterleiten?

Ja. Leiten Sie ein empfangenes Fax unverändert an ein anderes Faxgerät oder als Internetfax weiter.

Die Weiterleitung erfordert besondere Einstellungen. Siehe:

 **GD-1370 Faxanleitung** : “Kapitel 3: FAXEINHEIT VERWENDEN (PRAKTISCHE FUNKTIONEN)” - “Mailboxfunktion verwenden”


Sie können es auch an den freigegebenen Ordner des Systems, eine e-Filing Box oder eine Email-Adresse weiterleiten, wenn Sie dies in TopAccess einstellen. Siehe:

 **TopAccess-Anleitung** (PDF) : “Kapitel 5: [Registration]” - “[Registration] Einstellung und Anwendung”, - “Mailboxen verwalten”

### Wie kann ich den Absendernamen oder die Faxnummer ändern?

Sie können den Absendernamen oder die Faxnummer wie folgt ändern.

User Funktionen-Benutzer-> Admin> Fax > Terminal ID

 **e-STUDIO Management-Anleitung** (PDF) : “Kapitel 2: EINSTELLUNGEN (ADMIN)” - “Fax” - “Absenderkennung registrieren”

### Wie kann ich Fehler in Faxesendungen vermeiden?

Kontrollieren Sie die Empfangsadresse, bevor Sie ein Fax senden. Siehe:

 S.33 “Empfänger prüfen”


Fehler können auch durch folgende Maßnahmen vermieden werden. Wenden Sie sich hierzu bitte an den technischen Kundendienst.

- Deaktivieren Sie die Direkteingabe von Faxnummern damit die Empfänger nur noch aus dem Adressbuch gewählt werden können.
- Definieren Sie die Empfänger zweimal und vergleichen Sie sie. Senden Sie das Fax, wenn sie identisch sind.

### Kann ich vom Computer ein Fax senden?

Ja. Sie können ein Fax oder Internetfax vom Computer senden, wenn der N/W-Faxtreiber installiert ist. Sie müssen das Originalfax nicht auf Papier drucken.

1. Wählen Sie im Anwendungsprogramm im Menü [Datei (File)] die Position [Drucken (Print)].
2. Wählen Sie [TOSHIBA e-STUDIO Fax] und klicken Sie auf [Einstellungen] ([Eigenschaften] (Preferences) ([Properties])).
3. Definieren Sie im Druckertreiber unter [Senden (Send)] den Empfänger und klicken Sie auf [OK].
4. Klicken Sie auf [Drucken (Print)] ([OK]).


 **GD-1370 Faxanleitung** : “Kapitel 4: N/W-FAXTREIBER VERWENDEN (NETTWERKFAX)” - “Netzwerkfaxe senden”

 **Software Installationsanleitung** (PDF): “Kapitel 2: EMPFOHLENE INSTALLATION”

## Scannen


### Wie kann ich ein Bild im JPEG-Format scannen?

Wählen Sie [Vollfarben (Full Color)] oder [Graustufen (Gray Scale)] als Farbmodus in den Scan-Einstellungen und danach [JPEG] als Dateiformat.

 **Scanfunktion-Anleitung** (PDF): “Kapitel 2: SCANNEN (GRUNDLEGENDE VORGEHENSWEISE)” - “Daten im freigegebenen Ordner speichern” oder “Daten an eine Email-Adresse senden” oder “Daten auf USB-Speichermedium speichern”

### Wo wird die gescannte Datei gespeichert?

Wenn Sie [Scannen an Datei (Scan to File)] gewählt haben, werden die gescannten Daten im freigegebenen Ordner “file\_share” auf der Festplatte des Systems gespeichert. Zum Download der Daten siehe:

 S.37 “Speichern der Scandaten in einen Windows Computer”

### Scandaten lassen sich nicht in einem Ordner oder im Netzwerk speichern.


Prüfen Sie folgendes:

- Ist der definierte Ordner freigegeben? Die Vorgehensweise zur Freigabe von Ordnern ist je nach Betriebssystem unterschiedlich.
- Wurde der Netzwerkpfad für den Ordner korrekt eingegeben?
- Wurden Benutzername oder Kennwort korrekt eingegeben?
- Wird der Schreibvorgang in den Netzwerkordner von Ihrer Antivirus-Software blockiert?

### [Fern 1 (Remote 1)] (oder [Fern 2 (Remote 2)]) können für [Speichern als Datei (Save as File)] nicht ausgewählt werden.

Kontrollieren Sie mit TopAccess die Einstellungen für den freigegebenen Ordner.

1. Wählen Sie folgendes: [Administration] > [Setup] > [Speichern als Datei (Save as File)].
2. Kontrollieren Sie, dass [Netzwerkordner verwenden (Use Network Folder Destination)] unter [Ziel (Destination)] ausgewählt ist.
3. Kontrollieren Sie, dass [Fern 1 (Remote 1)] (oder [Fern 2 (Remote 2)]) von [Fern 1 und Fern 2 Einstellungen (Remote 1 and Remote 2 Settings)] markiert ist.

 **TopAccess-Anleitung** (PDF): “Kapitel 8: [Administration]” - “[Setup]” - “Speichern als Datei Einstellungen”

## Drucken


### Ich habe einen Druckertreiber installiert aber kann nicht drucken.

Kontrollieren Sie den Anschlussport wie nachfolgend beschrieben.

\* Melden Sie sich unter Windows mit einem Konto an, das eine Installation ermöglicht wie etwa Administratoren.

1. Wählen Sie [Start] und danach [Geräte und Drucker (Devices and Printers)].
2. Wählen Sie [TOSHIBA Universal Printer 2], rechtsklicken Sie darauf und klicken Sie danach auf [Druckereigenschaften (Printer Properties)].
3. Wählen Sie unter [Anschlüsse (Ports)] im Druckertreiber den Anschluss des Systems unter [Auf folgenden Anschlüssen drucken (Print to the following port(s))]. Klicken Sie danach auf [Anschluss konfigurieren (Configure Port)].
4. Kontrollieren Sie die IP-Adresse des Systems unter [Druckername oder IP-Adresse (Printer Name or IP Address)] von [Standard-TCP/IP-Portmonitor konfigurieren (Configure Standard TCP/IP Port Monitor)].
5. Kontrollieren Sie, dass [Raw] in [Protokoll (Protocol)] unter [Standard-TCP/IP-Portmonitor konfigurieren (Configure Standard TCP/IP Port Monitor)] ausgewählt ist und in [Anschlussnummer (Port Number)] “9100” eingetragen ist.


Bei anhaltendem Misserfolg wenden Sie sich bitte an den Administrator oder siehe folgende Anleitung:

 **Anleitung zur Software Fehlerbehebung** (PDF) : “Kapitel 3: FEHLERBEHEBUNG BEI DRUCKPROBLEMEN” oder “Kapitel 6: FEHLERBEHEBUNG BEI NETZWERKPROBLEMEN”

### Kann ich auf Papier drucken, das keinem Standardformat entspricht?

Ja. Sie können auf Nicht-Standardformaten drucken, wenn Sie eine benutzerdefinierte Papiergröße im Druckertreiber registrieren.

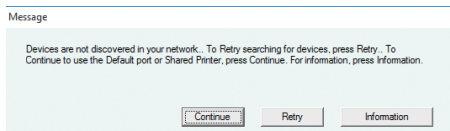
\* Melden Sie sich unter Windows mit einem Konto an, das eine Installation ermöglicht wie etwa Administratoren.


 **Druckfunktion-Anleitung** (PDF): “Kapitel 2: DRUCKEN AUS WINDOWS-ANWENDUNGEN” - “Papier und Maßstab einstellen” - “Verschiedene Papiertypen verwenden”

## Clientsoftware

### “Gerätesuche im Netzwerk nicht möglich.” erscheint während der Installation des Druckertreibers.

Diese Meldung erscheint, wenn während der Treiberinstallation das System nicht gefunden wurde. Siehe:



 **Software Installationsanleitung** (PDF):  
“Kapitel 3: DRUCKERTREIBER FÜR WINDOWS  
INSTALLIEREN” - “Druckertreiber installieren”

### Ich kann den Druckertreiber oder andere Software nicht installieren.


Führen Sie folgende Schritte durch und wiederholen Sie die Installation.

- Deinstallieren Sie bestehende Druckertreiber.
- Schließen Sie residente Software wie Antivirus-Programme.
- Melden Sie sich unter Windows mit einem Konto an, das eine Installation ermöglicht wie etwa Administratoren.

### Kann ich Daten aus einer CSV-Datei im Adressbuch speichern?

Ja. Sie können dies mit der Adressbuchanzeige oder mit TopAccess durchführen. Siehe:

 **Hilfemenü** der Adressbuchanzeige


 **TopAccess-Anleitung** (PDF) : “Kapitel 8:  
[Administration]” - “[Wartung (Maintenance)]  
Einstellung und Anwendung”, “Importieren und  
Exportieren”

### Ich kann von meinem Computer nicht drucken.

Prüfen Sie folgendes:

- Ist das System eingeschaltet?
- Ist das Stromkabel eingesteckt? Falls nicht, schalten Sie den Hauptschalter aus und stecken Sie das Stromkabel in die Steckdose.
- Hat sich das Netzwerkkabel gelöst? Stecken Sie den Netzwerkstecker wieder ein, falls er abgezogen ist.
- Ist der Toner oder das Papier aufgebraucht?
- Überschreitet die eingestellte Anzahl Seiten das Limit der Abteilung oder des Anwenders?

Bei anhaltendem Misserfolg wenden Sie sich bitte an den Administrator oder siehe folgende Anleitung:

 **Anleitung zur Software Fehlerbehebung** (PDF) :  
“Kapitel 3: FEHLERBEHEBUNG BEI  
DRUCKPROBLEMEN” oder “Kapitel 6:  
FEHLERBEHEBUNG BEI NETZWERKPROBLEMEN”

## Weitere Fragen

### Wie kann ich die IP-Adresse des Systems prüfen oder ändern?

Führen Sie folgende Schritte im Touch Screen durch:

User Funktionen-Benutzer-> Admin > Netzwerk > IPv4

 *e-STUDIO Management-Anleitung* (PDF) :  
“Kapitel 2: EINSTELLUNGEN (ADMIN)” -  
“NETZWERK”


### Das System erkennt nicht das eingesteckte USB-Medium.


Kontrollieren Sie, dass das USB-Speichermedium korrekt in den USB-Port eingesteckt ist.

Für dieses System sind folgende USB-Speichermedien geeignet:

- Formatiert in FAT16 oder FAT32
- Bestehend aus einer Partition

\* Es kann vorkommen, dass bestimmte USB-Speichermedien nicht erkannt werden, auch wenn sie die oben stehenden Bedingungen erfüllen. Probieren Sie in diesem Fall USB-Speichermedien anderer Hersteller aus.

 *Scanfunktion-Anleitung* (PDF): “Kapitel 2: SCANNEN (GRUNDLEGENDE VORGEHENSWEISE)” - “Daten auf USB-Speichermedium speichern”

 *Druckfunktion-Anleitung* (PDF): “Kapitel 4: WEITERE DRUCKMETHODEN” - “Dateien von USB-Speichermedium drucken (USB-Direktdruck)”


### Wie kann ich die Tonermenge in der Tonerkartusche prüfen?

Folgen Sie dieser Beschreibung.

1. Drücken Sie [Job Status] in der Home-Anzeige.
2. Drücken Sie [Toner].
3. Drücken Sie nach der Prüfung [Schließen (Close)] und danach [Job Status].

Halten Sie eine neue Tonerkartusche bereit, wenn eine Meldung über wenig Toner im Touch Screen erscheint. Nach Anzeige dieser Meldung können noch ca. 2.000 Seiten mit dem System gedruckt werden.


Ersetzen Sie die Tonerkartusche, wenn die Meldung zum Austausch im Touch Screen erscheint.

 *Anleitung zur Software Fehlerbehebung* (PDF) :  
“Kapitel 1: JOB STATUS IM TOUCH SREEN PRÜFEN” - “Status von Druck-/Kopie-/Scan-/Faxjobs prüfen”

### Das Papierstausymbol verschwindet nicht, obwohl der Papierstau im DSDF beseitigt wurde.

Öffnen Sie die Abdeckung unterhalb des DSDF und entfernen Sie das Original.

 S.52 “Wenn Papierstau auftreten”

 *Anleitung zur Hardware Fehlerbehebung* (PDF) : “Kapitel 1: FEHLERBEHEBUNG BEI HARDWARE-PROBLEMEN”

### Einige in der Bedienungsanleitung beschriebene Funktionen können nicht benutzt werden.

Auch wenn sie in der Bedienungsanleitung beschrieben sind, können bestimmte Funktionen, abhängig von den Systemeinstellungen oder den zugewiesenen Benutzerrechten, nicht verwendet werden. Zu Einzelheiten fragen Sie bitte Ihren Administrator.



# **Kapitel 5**


## **INFORMATIONEN ÜBER DAS SYSTEM**

Lieferumfang dieses Produkts .....	62
Client Utilities/User Documentation DVD .....	63
Client Software .....	64
Optionen .....	66
Systemanmeldung .....	69

# Lieferumfang dieses Produkts

Die folgenden Artikel werden mit dem System ausgeliefert. Prüfen Sie, ob alles vorhanden ist. Wenden Sie sich bitte an den Kundendienst, wenn irgend etwas fehlt oder beschädigt ist.

## Lieferumfang dieses Produkts

<b>Sicherheitsinformationen</b>	Die Sicherheitsinformationen beschreiben Vorsichtsmaßnahmen bei der Benutzung des Systems. Lesen Sie diese Handbuch zuerst.
<b>Kurzanleitung (Dieses Handbuch)</b>	Die Kurzanleitung beschreibt die Vorbereitung, die grundlegende Bedienung und die Wartung und Reinigung des Systems.
<b>Client Utilities/User Documentation DVD</b>	Die Client Utilities CD-ROM enthält Client Software wie Druckertreiber und Dienstprogramme. Sie enthält außerdem PDF-Dateien der Bedienungsanleitungen wie die Kopierfunktion-Anleitung und Fehlerbehebungsanleitung. Einzelheiten siehe:  S.63 "Client Utilities/User Documentation DVD"

# Client Utilities/User Documentation DVD

Diese DVD enthält Handbücher in Form von PDF-Dateien und Client Software wie z.B. Druckertreiber und Dienstprogramme.

## Clientsoftware

<b>Für Windows</b>	Client Software Installer
	Universal Druckertreiber 2
	Universal PS3 Druckertreiber
	Universal XPS Druckertreiber
	TWAIN-Treiber
	Datei-Downloader
	N/W-Faxtreiber
	Adressbuchanzeige
	Remote Scan Treiber
	WIA Treiber
	e-Filing Backup/Restore Dienstprogramm
<b>Für Mac OS</b>	Die PPD-Datei und Plug-Ins für Mac OS X 10.6.8 oder höher
<b>Für UNIX/Linux</b>	UNIX/Linux Filter (Solaris, HP-U, AIX, Linux)
	CUPS













## Tipps

- Zur Installation der Client Software siehe folgende Handbücher:
  - 📖 *Software Installationsanleitung* (PDF): "Kapitel 1: ÜBERSICHT"
- Einzelheiten zur Client Software finden Sie unter:
  - 📖 S.64 "Client Software"




# Client Software

Enthält eine Übersicht zur Clientsoftware des Systems. Außer für e-Filing Web-Dienstprogramm und TopAccess muss die Software installiert werden, bevor Sie sie benutzen können.





## Client Software für Druckfunktionen

<b>Universal Druckertreiber 2</b>	<p>Wird mit der empfohlenen Installation installiert.</p> <p> <i>Software Installationsanleitung</i> (PDF) : “Kapitel 2: EMPFOHLENE INSTALLATION” oder “Kapitel 3: DRUCKERTREIBER FÜR WINDOWS INSTALLIEREN”</p> <p> S.40 “Druckfunktionen”</p> <p> <i>Druckfunktion-Anleitung</i> (PDF): “Kapitel 2: DRUCKEN AUS WINDOWS ANWENDUNGEN”</p>
<b>Universal PS3 Druckertreiber</b>	<p>Mit diesem Treiber können Sie in hoher Qualität drucken, zum Beispiel mit Anwendungsprogramme von Adobe Systems Incorporated.</p> <p> <i>Software Installationsanleitung</i> (PDF): “Kapitel 2: EMPFOHLENE INSTALLATION” oder “Kapitel 3: DRUCKERTREIBER FÜR WINDOWS INSTALLIEREN”</p> <p> <i>Druckfunktion-Anleitung</i> (PDF): “Kapitel 2: DRUCKEN AUS WINDOWS ANWENDUNGEN”</p>
<b>Universal XPS Druckertreiber</b>	<p>Dieser Treiber ermöglicht das Drucken aus WPF Anwendungen.</p> <p> <i>Software Installationsanleitung</i> (PDF): “Kapitel 2: EMPFOHLENE INSTALLATION” oder “Kapitel 3: DRUCKERTREIBER FÜR WINDOWS INSTALLIEREN”</p> <p> <i>Druckfunktion-Anleitung</i> (PDF): “Kapitel 2: DRUCKEN AUS WINDOWS ANWENDUNGEN”</p>
<b>PPD-Datei für Macintosh</b>	<p>Die PPD ermöglicht das Drucken aus Macintosh Computern (Mac OS X 10.6.8 oder höher).</p> <p> <i>Software Installationsanleitung</i> (PDF): “Kapitel 4: DRUCKERTREIBER FÜR MAC OS INSTALLIEREN”</p> <p> <i>Druckfunktion-Anleitung</i> (PDF): “Kapitel 3: DRUCKEN AUS MAC OS ANWENDUNGEN”</p>
<b>UNIX/Linux Filter</b>	<p>UNIX/Linux Filter ermöglichen das Drucken mit UNIX/Linux Workstations.</p> <p> <i>Software Installationsanleitung</i> (PDF): “Kapitel 5: DRUCKERTREIBER FÜR UNIX/Linux INSTALLIEREN”</p> <p> <i>Druckfunktion-Anleitung</i> (PDF): “Kapitel 4: WEITERE DRUCKMETHODEN” - “Drucken unter UNIX/Linux”</p>
<b>CUPS</b>	<p>Die CUPS-Datei ermöglicht die Einrichtung eines CUPS-Drucksystems auf UNIX/Linux Workstations.</p> <p> <i>Software Installationsanleitung</i> (PDF): “Kapitel 5: DRUCKERTREIBER FÜR UNIX/Linux INSTALLIEREN”</p>


## Client Software für Scanfunktionen

<b>Remote Scan Treiber</b>	<p>Dieser Treiber ermöglicht das Scannen und den Abruf der Bilddaten mit einer TWAIN-kompatiblen Anwendung auf Windows Computern.</p> <p> <i>Software Installationsanleitung</i> (PDF): “Kapitel 2: EMPFOHLENE INSTALLATION” oder “Kapitel 6: SCAN-TREIBER UND DIENSTPROGRAMME INSTALLIEREN (Windows)”</p>
<b>WIA Treiber</b>	<p>Dieser Treiber ermöglicht das Scannen und den Abruf der Bilddaten mit einer WIA-kompatiblen Anwendung auf Windows Computern.</p> <p> <i>Software Installationsanleitung</i> (PDF): “Kapitel 2: EMPFOHLENE INSTALLATION” oder “Kapitel 6: SCAN-TREIBER UND DIENSTPROGRAMME INSTALLIEREN (Windows)”</p> <p> <i>Scanfunktion-Anleitung</i> (PDF): “Kapitel 4: SCANNEN MIT DIENSTPROGRAMMEN”</p>




## Client Software für e-Filing Funktionen

<b>TWAIN-Treiber</b>	Dieser Treiber ermöglicht den Abruf gespeicherter e-Filing Dokumente in eine TWAIN-kompatible Anwendung auf Windows Computern.  <b>Software Installationsanleitung</b> (PDF): “Kapitel 2: EMPFOHLENE INSTALLATION” oder “Kapitel 6: SCAN-TREIBER UND DIENSTPROGRAMME INSTALLIEREN (Windows)”
<b>Datei-Downloader</b>	Dieser Treiber ermöglicht den Abruf gespeicherter e-Filing Dokumente als Bilddatei in Windows Computer.  <b>Software Installationsanleitung</b> (PDF): “Kapitel 2: EMPFOHLENE INSTALLATION” oder “Kapitel 6: SCAN-TREIBER UND DIENSTPROGRAMME INSTALLIEREN (Windows)”
<b>e-Filing Web-Dienstprogramm</b>	Das e-Filing Web-Dienstprogramm ermöglicht die Einstellung und Ausführung von e-Filing Funktionen über einen Browser auf Ihrem Computer. Dieses Dienstprogramm ist bereits innerhalb des Systems gespeichert, so dass Sie nur noch die IP-Adresse des Systems in die Adresszeile des Browsers eingeben müssen, um darauf zuzugreifen.  <b>e-Filing Anleitung</b> (PDF): “Kapitel 3: MIT CLIENT COMPUTER BENUTZEN (e-Filing WEB-DIENSTPROGRAMM)”
<b>e-Filing Backup/Restore Dienstprogramm</b>	Dieses Dienstprogramm dient zum Sichern und Wiederherstellen der in e-Filing gespeicherten Daten.  <b>Software Installationsanleitung</b> (PDF): “Kapitel 8: e-Filing BACKUP/RESTORE DIENSTPROGRAMM INSTALLIEREN”

## Clientsoftware für Netzwerkverwaltung

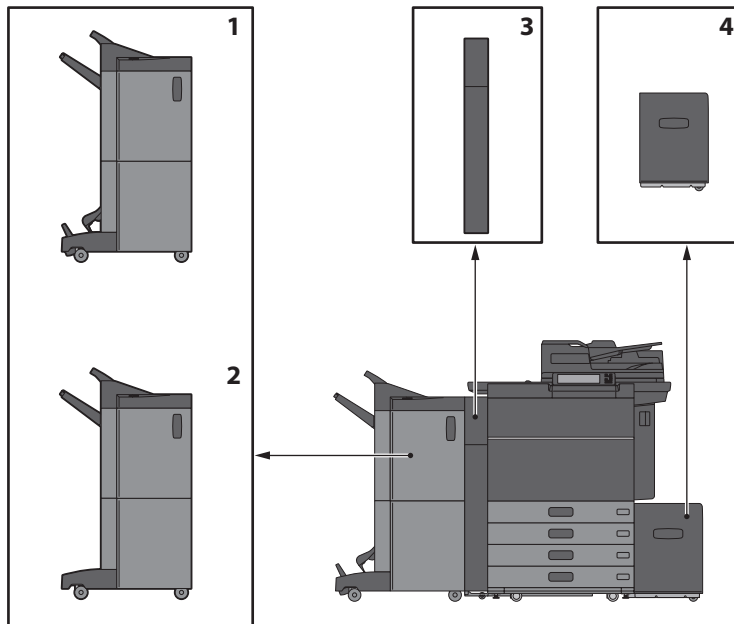
<b>TopAccess</b>	TopAccess ermöglicht die Verwaltung des Systems, das Betrachten von Systeminformationen und Ereignisprotokollen, die Job-Überwachung, das Erstellen von Vorlagen und die Verwaltung Ihres Adressbuchs über den Web-Browser Ihres Computers. Dieses Dienstprogramm ist bereits innerhalb des Systems gespeichert, so dass Sie nur noch die IP-Adresse des Systems in die Adresszeile des Browsers eingeben müssen, um darauf zuzugreifen.  <b>TopAccess-Anleitung</b> (PDF): “Kapitel 1: Übersicht”
------------------	--

## Clientsoftware für Netzwerkfax

<b>N/W-Faxtreiber</b>	Dieser Treiber ermöglicht das Senden von Faxen und Internetfaxen von Ihrem Computer. Einzelheiten siehe:  <b>Software Installationsanleitung</b> (PDF): “Kapitel 2: EMPFOHLENE INSTALLATION” oder “Kapitel 7: NETZWERKFAX DIENSTPROGRAMME INSTALLIEREN (Windows)”  <b>GD-1370 Faxanleitung</b> : “Kapitel 4: N/W-FAXTREIBER VERWENDEN (NETZWERKFAX)”
<b>Adressbuchanzeige</b>	Die Adressbuchanzeige ermöglicht die Verwaltung Ihrer Kontakte (Faxnummern, Email- und Internetfax-Adressen) innerhalb des Systems über einen am System angeschlossenen Computer.  <b>Software Installationsanleitung</b> (PDF): “Kapitel 2: EMPFOHLENE INSTALLATION” oder “Kapitel 7: NETZWERKFAX DIENSTPROGRAMME INSTALLIEREN (Windows)”

# Optionen

Die folgenden Optionen können die Systemleistung erhöhen und sind separat erhältlich. Wenden Sie sich hierzu bitte an den technischen Kundendienst oder einen unserer Vertriebspartner.



**1. Broschürenfinisher (MJ-1112)**

Dieser Finisher ermöglicht neben Sortieren/Gruppieren und Heften auch die Mittelheftung für Broschüren. Sie können zusätzlich eine Lochereinheit installieren.

**2. Finisher (MJ-1111)**

Dieser Finisher ermöglicht das Sortieren, Gruppieren und Heften. Sie können zusätzlich eine Lochereinheit installieren.

**3. Lochereinheit (MJ-6106 Serie)**

Ermöglicht das automatische Locher der Ausdrucke.

**4. Externe Großraumkassette (MP-2502A/L)**

Für bis zu 2.500 Blatt (80 g/m<sup>2</sup>) A4-Papier.

Weitere Optionen sind ebenfalls verfügbar. Zu Einzelheiten wenden Sie sich bitte an den technischen Kundendienst oder einen unserer Vertriebspartner.

### Zubehörablage (GR-1250)

Eine kleine Ablage für Büroklammern etc.

- Wird unterhalb des Bedienfelds installiert.

### Zifferntastatur (GR-1260)

Wird am Bedienfeld installiert.

### RADF-Lifter (KK-2560)

Erleichtert das Öffnen/Schließen des DSDF für Anwender im Rollstuhl.

 S.68 "RADF-Lifter verwenden"

### Finisher-Führungsschiene (KN-1103)

Wird benötigt, wenn das System auf Teppichboden installiert wird. Erleichtert das Trennen/Verbinden eines optionalen Finishers mit dem System.

### Seitliches Ausgabefach (KA-6550-ET)

Hält das ausgegebene Papier. Die Kapazität beträgt bis zu 500 Blatt oder 60 mm Stapelhöhe bei 80g/m<sup>2</sup> Papier.

- Wird an der linken Seite des Systems installiert.

### Tasche für Bedienungsanleitung (KK-5008)

Zum Aufbewahren der Anleitung.

### FAX-Karte (GD-1370)

Erweitert das System um Faxfunktionen. Es können 2 Einheiten für 2 Leitungen installiert werden.

- Wird innerhalb des Systems installiert.

### WLAN/Bluetooth Modul (GN-4020)

Ermöglicht den Druck über WLAN und Bluetooth.

Ermöglicht die Verwendung einer Bluetooth-Tastatur.

- Wird innerhalb des Systems installiert.

### Data Overwrite Dongle (GP-1070)

Löscht temporäre Daten, die beim Kopieren und weiteren Vorgängen anfallen. Diese Daten werden mit Zufallsdaten überschrieben.

### IPSec Dongle (GP-1080)

Ermöglicht die Verwendung von IPsec.

### Hardcopy Security Kit (GP-1190)

Ermöglicht den Druck mit Sicherheitsmerkmalen und dadurch die Rückverfolgung gedruckter Dokumente.

### Meta Scan Dongle (GS-1010)

Ermöglicht die Verwendung von Meta Scan.

### Externer Interface Dongle (GS-1020)

Ermöglicht die Verwendung von EWB.

### Unicode Font Dongle (GS-1007)

Ermöglicht den Druck mit Unicode Font in einer SAP-Systemumgebung.

### OCR Dongle (GS-1080, GS-1085)

Ermöglicht die Verwendung von OCR.

### Multi Station Print Dongle (GS-1090, GS-1095)

Ermöglicht den Multi Station Druck.

### Hard Disk Kit (GE-1230)

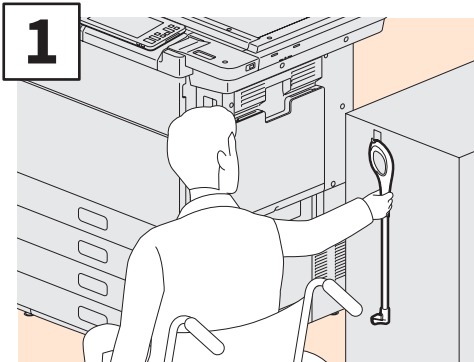
Sie können Festplatten verwenden, die mit dem Federal Information Processing Standard (FIPS140) der U.S.A. kompatibel sind.

## Hinweise

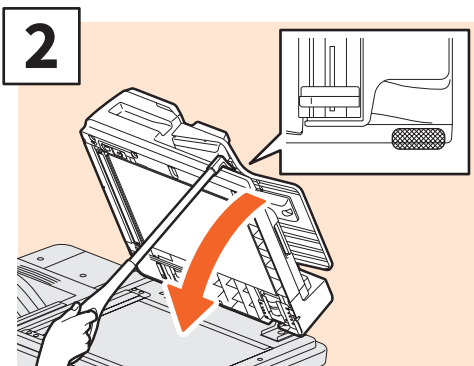
- Je nach Modell sind einige der Optionen bereits installiert und können benutzt werden.
- Einige Optionen sind nicht in allen Ländern verfügbar.

## RADF-Lifter verwenden

Erleichtert das Öffnen/Schließen des DSDF für Anwender im Rollstuhl.



Halten Sie die Griffverlängerung.



Hängen Sie die Griffverlängerung an der rechten Seite des RADF ein.

### Hinweise

- Er sollte in der Nähe des Systems aufbewahrt werden. Wird er auf dem System abgelegt, wählen Sie bitte einen Ort wo er das Nachlegen von Papier oder Toner und die Staubeseitigung nicht behindern kann.
- Verwenden Sie ihn nur zum Schließen der Abdeckung.

## Zubehörablage verwenden

- Sie können darauf Gegenstände mit einem Gewicht bis zu 3 kg, einer Breite von 236 mm, einer Tiefe von 125 mm und einer Höhe von 15 mm ablegen.
- Die Ablage kann sich erwärmen, daher müssen die darauf abgelegten Gegenstände folgenden Bedingungen standhalten.  
Temperatur: 10 bis 60°C; Luftfeuchtigkeit: 20 bis 85%
- Die Gegenstände dürfen nicht in die Montageöffnung der Ablage fallen.
- Bewegen Sie das Bedienfeld behutsam, wenn die Ablage installiert ist.
- Verlegen Sie keine Kabel zwischen die Abdeckungen des Systems.
- Die mitgelieferte Ablageverlängerung ist 306 mm breit und 150 mm hoch. Gegenstände auf der Ablageverlängerung sollten mit den beiliegenden Befestigungen gesichert werden. Legen Sie nur Zubehör ab, das zur Größe der Ablage passt.



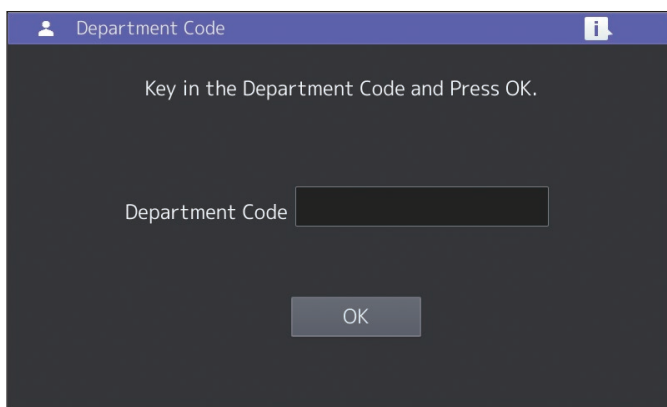
# Systemanmeldung

Wenn die Abteilung- oder Benutzerverwaltung des Systems aktiviert ist, können Sie wie folgt vorgehen, um die Systemfunktionen zu nutzen.

## Abteilungsverwaltung

Durch die Verwendung von Abteilungscode können Sie die Nutzung auf bestimmte Benutzer und Kopiervolumen beschränken. Wenn diese Funktion aktiviert ist, müssen Sie nach dem Einschalten des Systems Ihren Abteilungscode eingeben.

Wenn das System eingeschaltet ist, erscheint folgendes Menü.




Geben Sie den Abteilungscode (max. 63-stellig) ein und drücken Sie [OK]. Die Anzeige ändert sich und das System wird betriebsbereit.

Bei einem ungültigen Code ändert sich die Menüanzeige nicht.

### Tipp

Automatisches Zurücksetzen:

- Mit dieser Funktion werden die Funktionseinstellungen auf Ihre Standardwerte zurückgesetzt, auch wenn Sie nicht auf [EINGABE LÖSCHEN (FUNCTION CLEAR)] am Bedienfeld drücken. Diese Funktion wird aktiviert, wenn das System für eine definierte Zeit nicht benutzt wird. Wenn das System mit Abteilungscode bzw. Benutzeranmeldung arbeitet, zeigt das Display die Eingabeaufforderung für den Abteilungscode/die Benutzeranmeldung. Ansonsten erscheint die Home-Anzeige.
- Die Voreinstellung für die automatische Rückstellung beträgt 45 Sekunden. Zum Ändern dieser Einstellung siehe:  
 *e-STUDIO Management-Anleitung* (PDF): "Kapitel 2: EINSTELLUNGEN (ADMIN)" - "ALLGEMEIN"
- Sind Abteilungscode bzw. Benutzeranmeldung aktiviert und Sie wollen mit Clientsoftware darauf zugreifen, müssen Sie sich am System anmelden.

### Nach der Benutzung

Um eine unbefugte Benutzung des Systems zu verhindern, sollte das Display immer wie folgt auf den Eingabebildschirm des Abteilungscode zurückgesetzt werden.

- Drücken Sie [ZUGANG (ACCESS)] auf dem Bedienfeld.
- Drücken Sie zweimal [EINGABE LÖSCHEN (FUNCTION CLEAR)] am Bedienfeld.

## Benutzerverwaltung

Zum Einschränken der Systembenutzung und Verwaltung von Systemprotokollen pro Anwender. Ist die Benutzerverwaltung aktiviert, müssen Sie nach dem Einschalten des Systems die Benutzerinformationen (Benutzername und Kennwort) eingeben. Folgen Sie dieser Beschreibung.

### Hinweis

Wenn Sie mehrmals ein ungültiges Kennwort eingeben, interpretiert das System dies unbefugten Zugriff und sperrt die Benutzeranmeldung für eine definierte Zeit.

Wenn Sie die Meldung erhalten, dass Ihr Benutzerkonto gesperrt wurde oder dass Name und Kennwort falsch eingegeben wurden und Sie sich nicht mehr anmelden können, wenden Sie sich bitte an Ihren Administrator.

### Tipps

- Ist der Gastzugang aktiviert, wird die Taste [Gast (Guest)] am Touch Screen angezeigt. Drücken Sie [Gast (Guest)], um sich als Gast anzumelden. Die verfügbaren Funktionen erfahren Sie vom Administrator.
- Geben Sie Ihre PIN (bis zu 32 Stellen) im Touch Screen ein. Zu Einzelheiten fragen Sie bitte Ihren Administrator.
- Geben Sie den Projektcode (bis zu 63 Stellen) im Touch Screen ein. Zu Einzelheiten fragen Sie bitte Ihren Administrator.
- Wenn Sie bei der Anmeldung auf Ihren Benutzernamen oben in der Home-Anzeige drücken, können Sie Ihre Zählerinformationen prüfen. Wenn Sie eine interne Authentifizierungsmethode verwenden, können Sie Ihr Kennwort ändern.

### Nach der Benutzung

Melden Sie sich wie nachfolgend beschrieben ab, um eine unbefugte Nutzung des Systems zu verhindern.

1. Verwenden Sie einen der folgenden Abläufe.
  - Drücken Sie [ZUGANG (ACCESS)] auf dem Bedienfeld.
  - Drücken Sie zweimal [EINGABE LÖSCHEN (FUNCTION CLEAR)] am Bedienfeld.
2. Wählen Sie im Bestätigungsdialog [Ja (Yes)].

## 1 Der Dialog zur Benutzeranmeldung erscheint.

### Lokale MFP-Authentifizierung am System

### Windows Domain Authentifizierung, LDAP Authentifizierung

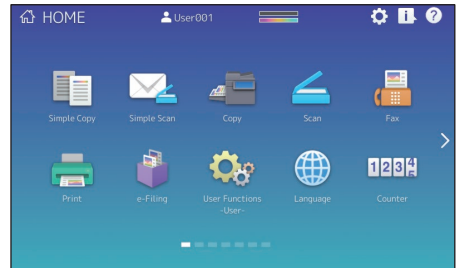
Der Domain-Name wird unter [Domain] angezeigt. Bei LDAP-Authentifizierung wird der Name des LDAP-Servers unter [LDAP] angezeigt.

### Tipp

Falls der zu Ihnen gehörende Domain-Name oder LDAP-Server Name nicht angezeigt wird, drücken Sie , um den entsprechenden Namen zu wählen.

## 2 Geben Sie Ihren Benutzernamen (bis zu 128 Buchstaben) und Ihre Kennwort (bis zu 64 Buchstaben) ein und drücken Sie [OK].

## 3 Das System ist betriebsbereit.



# MEMO

# Datensicherung

Die folgenden Daten befinden sich auf der Festplatte des Systems. Wir empfehlen Ihnen, diese Daten <sup>\*1</sup> zur größtmöglichen Absicherung aller Eventualitäten regelmäßig zu sichern und verweisen hierzu auf die folgenden Handbücher bzw. die Onlinehilfe. Sollten noch Punkte unklar sein und Sie weitere Informationen benötigen, wenden Sie sich bitte an Ihren Service Techniker oder einen unserer Vertriebspartner.

	<b>Datentyp</b>	<b>Handbuch/Hilfe</b>	<b>Siehe hierzu</b>
1	Adressbuch, Mailboxen und Vorlagen	TopAccess-Anleitung	“Kapitel 8: [Administration] Registerkarte” - “[Wartung]” - “Einstellungen exportieren”
2	Anwenderinformationen, Rollen, LDAP-Rolle und Abteilungscode, Projektcodes	TopAccess-Anleitung	“Kapitel 7: [Benutzerverwaltung] Registerkarte” - “[Benutzerverwaltung] Übersicht” - “[Export/Import] <Berechtigungsbasierter Modus>”
3	Klondatei	TopAccess-Anleitung	“Kapitel 8: [Administration] Registerkarte” - “[Wartung]” - “Klondatei Einstellungen erstellen” <sup>*2</sup>
		e-STUDIO Management-Anleitung	“Kapitel 2: EINSTELLUNGEN (Admin)” - “Allgemein” - “Erstellen oder Installieren von Klondateien” <sup>*2</sup>
4	Daten im freigegebenen Ordner	Kurzanleitung	“Kapitel 2: GRUNDLEGENDE BEDIENUNG” - “Scanfunktionen” - “Scandaten im freigegebenen Ordner eines Windows Computers speichern” <sup>*3</sup>
5	Daten in e-Filing	Hilfemenü im e-Filing Backup/Restore Dienstprogramm	—
6	FUNKTION Liste (Anwender)	e-STUDIO Management-Anleitung	“Kapitel 1 EINSTELLUNGEN (Anwender)” - “Listen” <sup>*4</sup>
7	FUNKTION Liste (Admin)	e-STUDIO Management-Anleitung	“Kapitel 2: EINSTELLUNGEN (Admin)” - “Listen/Berichte” - “Listen drucken” <sup>*4</sup>

\*1 Nicht anwendbar für Daten aus Angehaltenen/Privaten Jobs, Faxempfang und Sicherem Empfang.

\*2 Beide Methoden sind verfügbar.

\*3 Daten, die auf einer anderen Festplatte als der im System gespeichert sind (vom Anwender definierte Festplatte), sind nicht einbezogen.

\*4 Die Sicherung wird durch den Listendruck durchgeführt.

# INDEX

## A

Abrufen Taste	12
Abteilungsverwaltung	69
Alarmanzeige	9, 11
Andruckplatte	9
Ausgabefach	9
Ausschalten	16

## B

Bedienfeld	9, 11
Benutzerverwaltung	70
Beschreibung der Komponenten	8
Brückeneinheit	9

## C

Client Software	64
Client Utilities/User Documentation DVD	63

## D

DATENVERARBEITUNG Anzeige	11
Dokumentanzeige	9
Drucken	40, 58
Dualscan Dokumentenzug	8
Duplex-Abdeckung	8
Duplexeinheit	8

## E

e-Filing	38
[EINGABE LÖSCHEN (FUNCTION CLEAR)] Taste	11
Einschalten	15
Einzugsabdeckung	8
Energiesparmodus	17
[ENERGIESPARMODUS (ENERGY SAVER)] Taste	11

## F

FAX-Einheit	67
Faxen	32, 57
FAXSPEICHER Anzeige	11
Fehlercodes	55

## G

Größenskala	9
Großraumkassette	66

## H

Hauptschalter	9
[?] [Hilfe (Help)] Taste	12
Home-Anzeige	12, 24
Home Einstellung Taste	12
[HOME] Taste	11

## J

Job Status Taste	12
------------------	----

## K

Kassette	8
Klammermagazin ersetzen	47
Kopieren	28, 56

## L

Lieferumfang dieses Produkts	62
------------------------------	----

## M

MAIN POWER Anzeige	11
--------------------	----

## N

Netzwerk-Schnittstellenstecker	8
--------------------------------	---

## O

Optionen	66
----------	----

## P

Papier einlegen	18
Papiergrößeanzeige	8
[POWER] Taste	11
[PROGRAMMIERBAR1 (PROGRAMMABLE1)] Taste	11
[PROGRAMMIERBAR2] (PROGRAMMABLE2) Taste	11

## R

Regelmäßige Reinigung	49
Resttonerbehälter	9
Resttonerbehälter ersetzen	46

## S

Scanbereich	9
Scannen	36, 58
Seitenanzeige	12
Stapelblatteinzug	8
[START] Taste	11
Status Taste	12
Symbole	52

## T

Tasche für Bedienungsanleitung	8
Tonerkartusche	9, 44
Tonerkartusche ersetzen	44
Touch Screen	11

## U

USB-Anschluss	9
USB-Stecker	8

## V

Vordere Abdeckung	8
Vorlagenglas	9

## W

Weiter Taste	12
Winkel des Bedienfelds ändern	11

## Z

Zifferntasten (Optional)	11
[ZUGANG (ACCESS)] Taste	11



**MULTIFUNKTIONALE DIGITALE FARBSYSTEME /  
MULTIFUNKTIONALE DIGITALSYSTEME**  
**Kurzbedienungsanleitung**

---

**e**.STUDIO5506AC **e**.STUDIO5508A  
**e**.STUDIO6506AC **e**.STUDIO6508A  
**e**.STUDIO7506AC **e**.STUDIO7508A  
**e**.STUDIO8508A

**TOSHIBA TEC CORPORATION**

---

1-11-1, OSAKI, SHINAGAWA-KU, TOKYO, 141-8562, JAPAN