

EnInnov2016

14. Symposium Energieinnovation | 10.02.-12.02.2016

Erbringung von Systemdienstleistungen in zukünftigen Übertragungs- und Verteilnetzen

Renner, Institut für Elektrische Anlagen

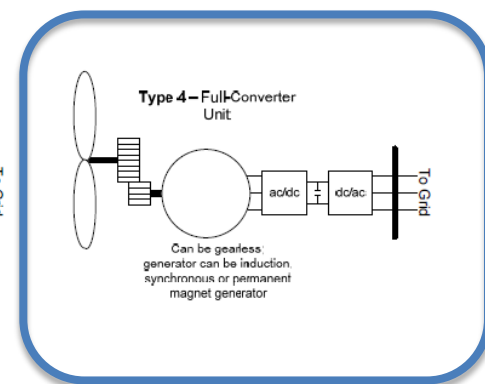
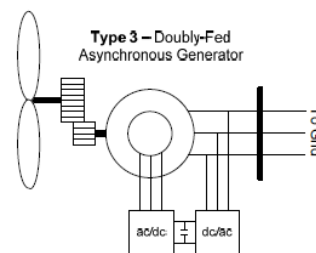
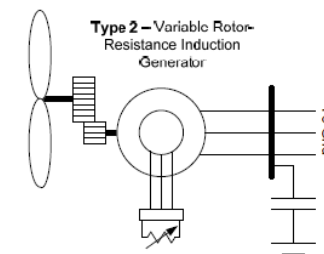
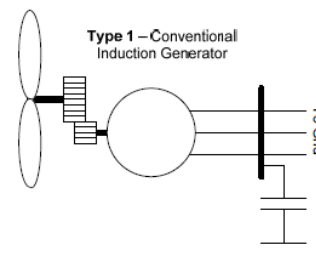
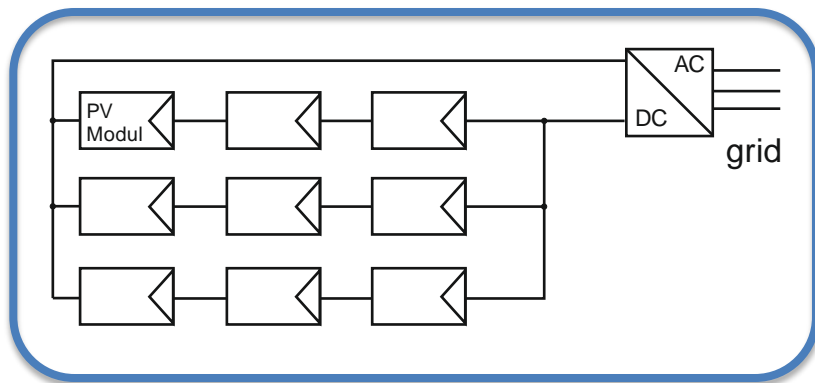
für Kurzzeitbetrachtungen:

- Frequenzregelung
- Spannungshaltung
- Verlustabdeckung
- Netzschutz
- Schwarzstart- und Inselbetriebsfähigkeit
- Systemkoordination
- ...

- Schwungmasse
- Innenimpedanz

„In einigen europäischen Übertragungsnetzen kann der Anteil der nicht-synchronen Erzeugung zu bestimmten Zeiten mehr als 50% betragen.“

Ergebnis einer Umfrage der aktuell laufenden CIGRE-CIRED Arbeitsgruppe C4-C6.35 „Modelling and Dynamic Performance of Inverter Based Generation in Power System Transmission and Distribution Studies“



Systemdienstleistung		Synchronmaschine (klassisches Kraftwerk)	Doppelt-gespeiste Asynchronmaschine (z.B. Typ 3-Windkraftanlage)	Umrichter (z.B. Typ 4- Windkraftanlage, Photovoltaik)
Frequenz- regelung	Reaktion auf Frequenz- änderung, ROCOF ¹	Inhärente Eigenschaft durch Schwungmasse	Inhärente Eigenschaft durch Schwungmasse, erweiterter Bereich durch gezielte Drehzahländerung (Reglereingriff)	Reaktion durch geeignete Regler bedingt möglich (virtuelle Schwungmasse)
	Primärregelung	Reaktion durch Turbinenregler, bei konventionellen Energiequellen in positiver und negativer Richtung	Reaktion durch Turbinenregler, bei Windkraftwerken nur in negative Richtung	Reaktion durch Leistungsregler, bei Wind- und PV-Kraftwerken nur in negative Richtung, mit Speicher auch positiv
Spannungs- haltung	Kleine Innen- impedanz	Inhärente Eigenschaft, (subtransiente und transiente Reaktanz)	Inhärente Eigenschaft, (Streureaktanz)	Verhalten abhängig von Stromregler (low level current controller)
	Spannungs- regelung, Blindleistungs- bereitstellung	Spannungsregler, positive und negative Blindleistung, Begrenzung durch Erregersystem und Erregerwicklung	Rotorseitiger Umrichter, positive und negative Blindleistung, Begrenzung durch Umrichterauslegung	Spannungs/Blind- leistungsregler, (high level current controller), Begrenzung durch Umrichterauslegung
Kurzschluss- strom		Inhärente Eigenschaft, (subtransiente und transiente Reaktanz), hoher Anfangskurz- schlusswechselstrom, Dauerkurzschlussstrom	Inhärente Eigenschaft, (Streureaktanz), mit „Crowbar“ normale Asynchronmaschinen- charakteristik, hoher Anfangskurzschluss- wechselstrom, kein Dauerkurzschlussstrom	Strombegrenzung durch Stromregler, Anfangs- und Dauerkurzschlussstrom in Größenordnung des Nennstroms, abhängig vom Regler

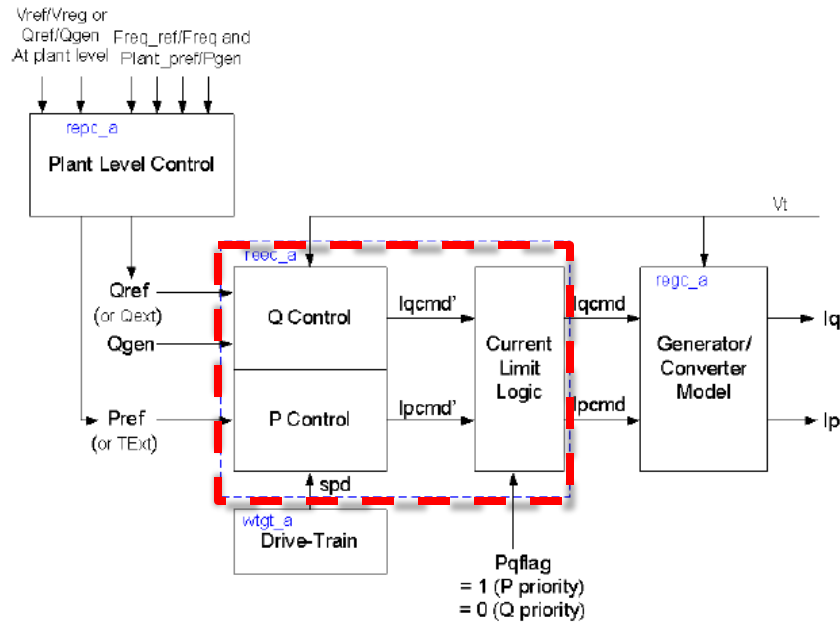
¹ ROCOF: rate of change of frequency

- Nennspannung,
- Nennleistung

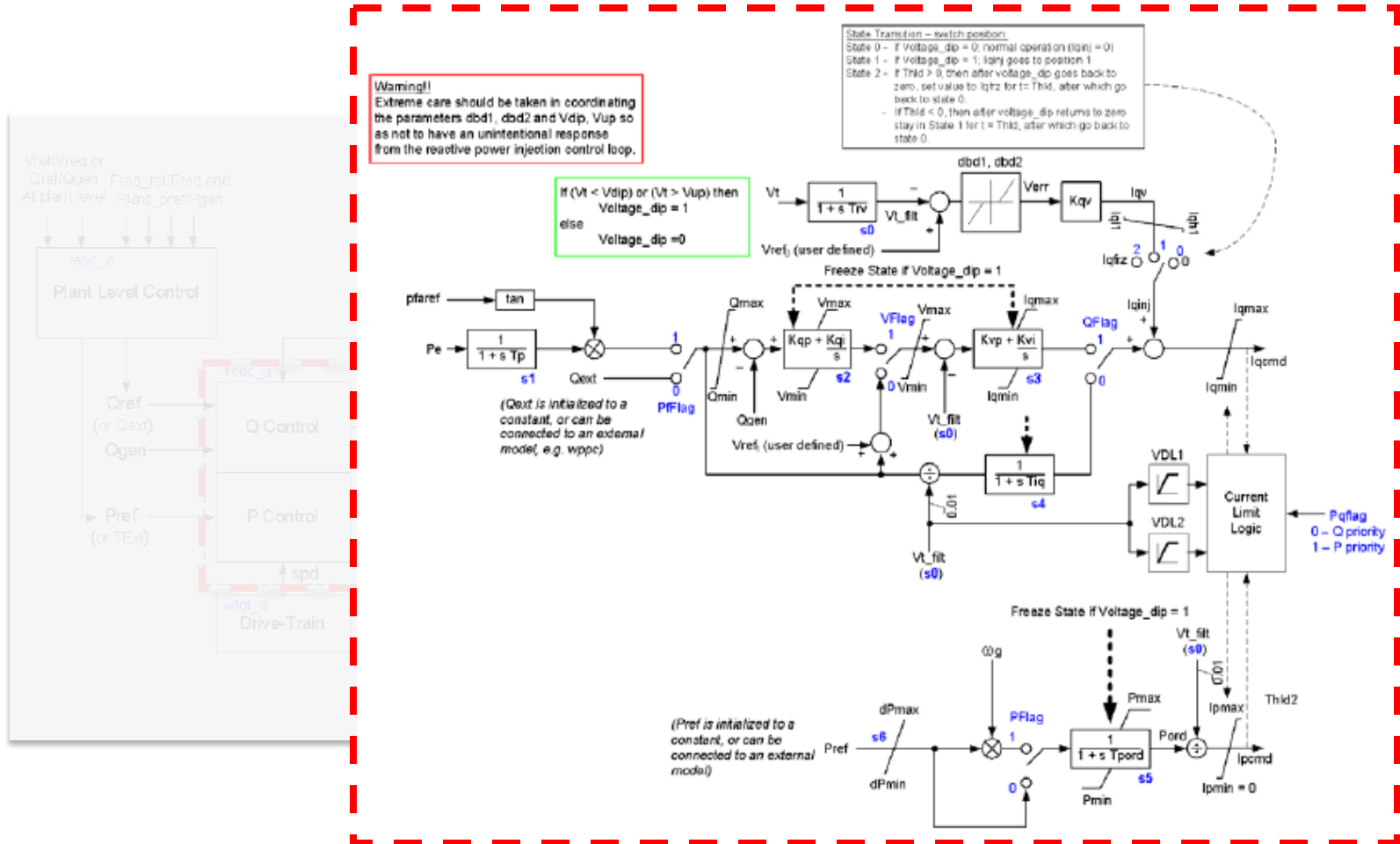
bekannte Modelle
seit Jahrzehnten,
Standardparameter
verfügbar

- Reaktanzen
- Zeitkonstante
- Trägheitszeitkonstante
- Typischer Spannungs-Regler IEEE
- Typischer Frequenzregler IEEE

WECC type 4 model



WECC type 4 model



Beteiligung von Windkraft und PV (in Pools) ist weniger eine technische als eine wirtschaftliche Frage.

a) Betrieb abseits des optimalen Betriebspunktes:

entgangene Erlöse wegen Mindereinspeisung



Primärregelleistungstarif

uninteressant bei
3500 €/MW, Woche

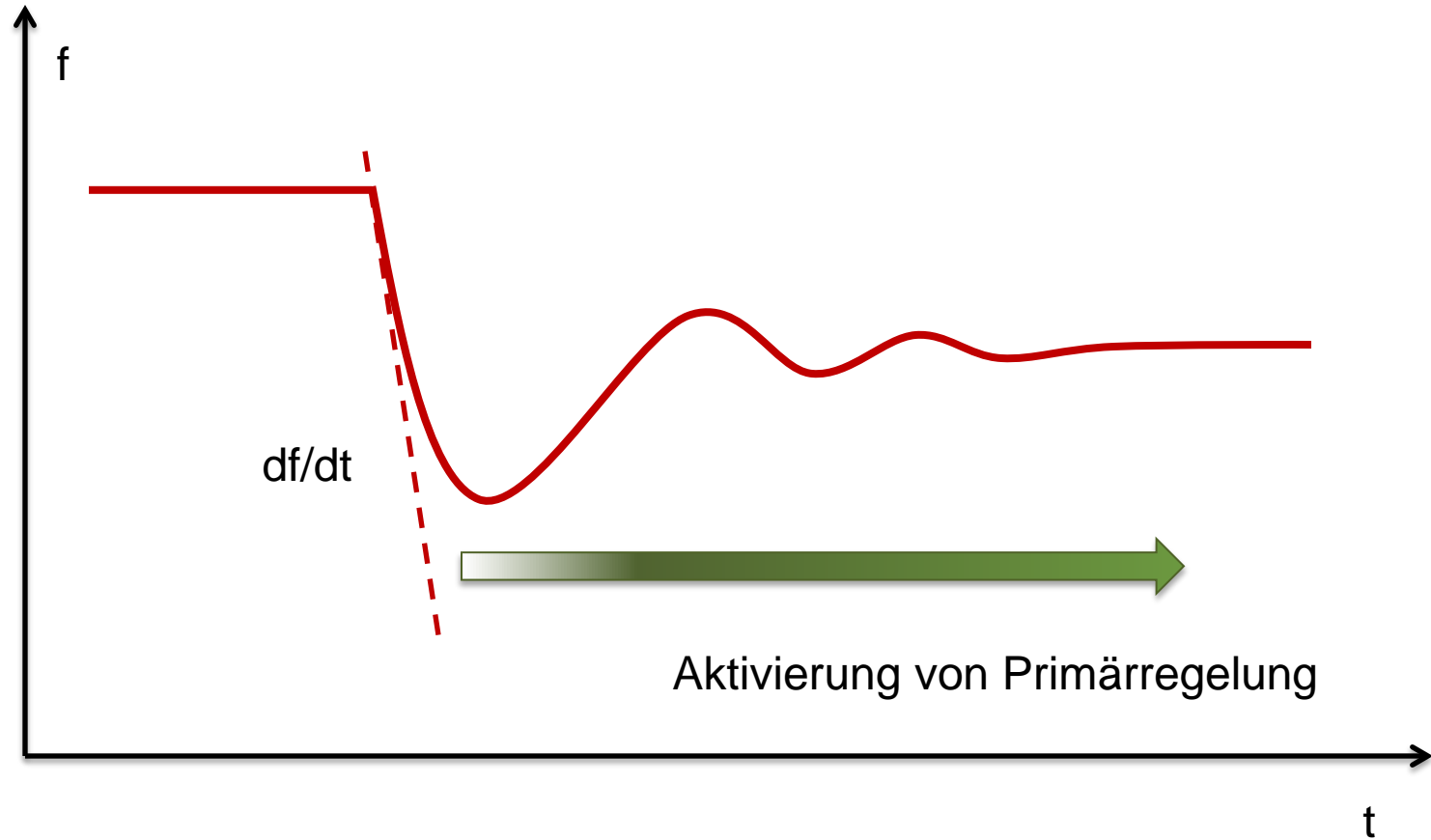
b) Installation eines Speicher

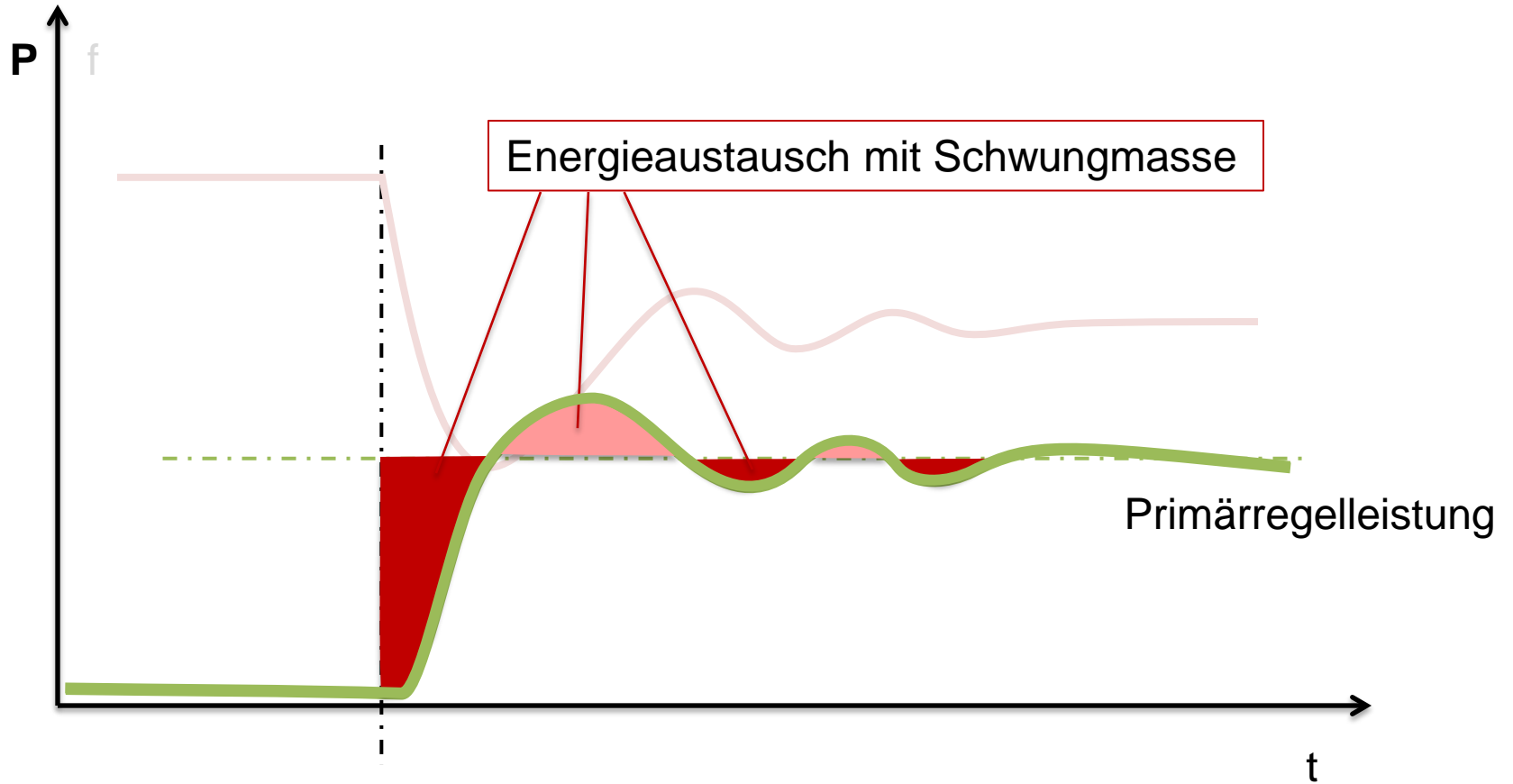
Investitionskosten und Reduktion der Maximalleistung



Primärregelleistungstarif

Stand-alone
Speicherlösung





$$W_{rot} = S_n \cdot H \cdot \left(\frac{f}{f_n} \right)^2$$

W_{rot} rotierende Energie
 S_n Nennscheinleistung
 H Trägheitskonstante (typ. 3-5s)
 f_n Nennfrequenz (50 Hz)

$$\Delta W_{rot} = \frac{S_n \cdot H}{f_n^2} \cdot (50^2 - 47,5^2)$$

$$P_{inert} = - \frac{dW_{rot}}{dt} \approx - \frac{2 \cdot S_n \cdot H}{f_n} \cdot \frac{df}{dt}$$

Virtuelle Schwungmasse, Umlegung auf PV Anlage mit 10 kW:

$$\Delta W_{rot} = \frac{10kW \cdot 4s}{(50Hz)^2} \cdot ((50Hz)^2 - (47,5Hz)^2) = 4kWs \quad \rightarrow$$

Speicher
(Batterie,
Supercaps)

Typische Frequenzgradienten bei Großstörungen: 0,3 Hz/s

$$P_{inert} \approx - \frac{2 \cdot 10kW \cdot 4s}{50Hz} \cdot 0,3Hz / s = 0,5kW$$



Quelle: Younicos

Seit September 2014 nimmt der Großspeicher am Regelleistungsmarkt teil und stabilisiert mit einer Leistung von 5 MW und mit einer Kapazität von 5 MWh die Netzfrequenz im windreichen West-Mecklenburg.

Speichertechnologie: Lithium-Ionen-Zellen

■ Network code on requirements for grid connection of generators

- Frequenzregelbetrieb, Ansprechverzögerung:

For power generating modules without inertia, the relevant TSO may specify a shorter time than two seconds.

- Power Park Anforderungen in Zusammenhang mit Frequenzstabilität:

(a) the relevant TSO shall have the right to specify that power park modules be capable of providing synthetic inertia during very fast frequency deviations;

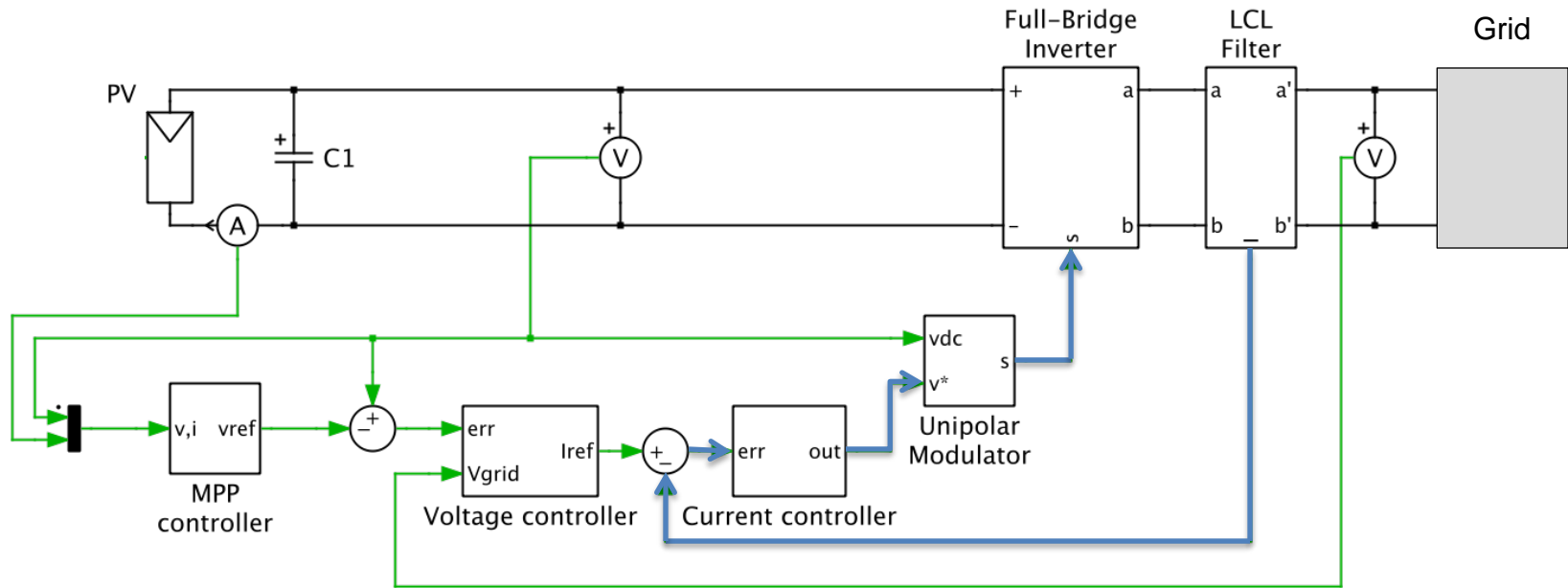
(b) the operating principle of control systems installed to provide synthetic inertia and the associated performance parameters shall be specified by the relevant TSO.

■ Guideline on transmission system operation

- Ermittlung der Mindest-Schwungmasse für stabilen Netzbetrieb
- Keine Erwähnung im Zusammenhang mit Primärregelung (FCR)

Die Synchronmaschine wirkt wie ein „Stoßdämpfer“ auf Belastungsänderungen:

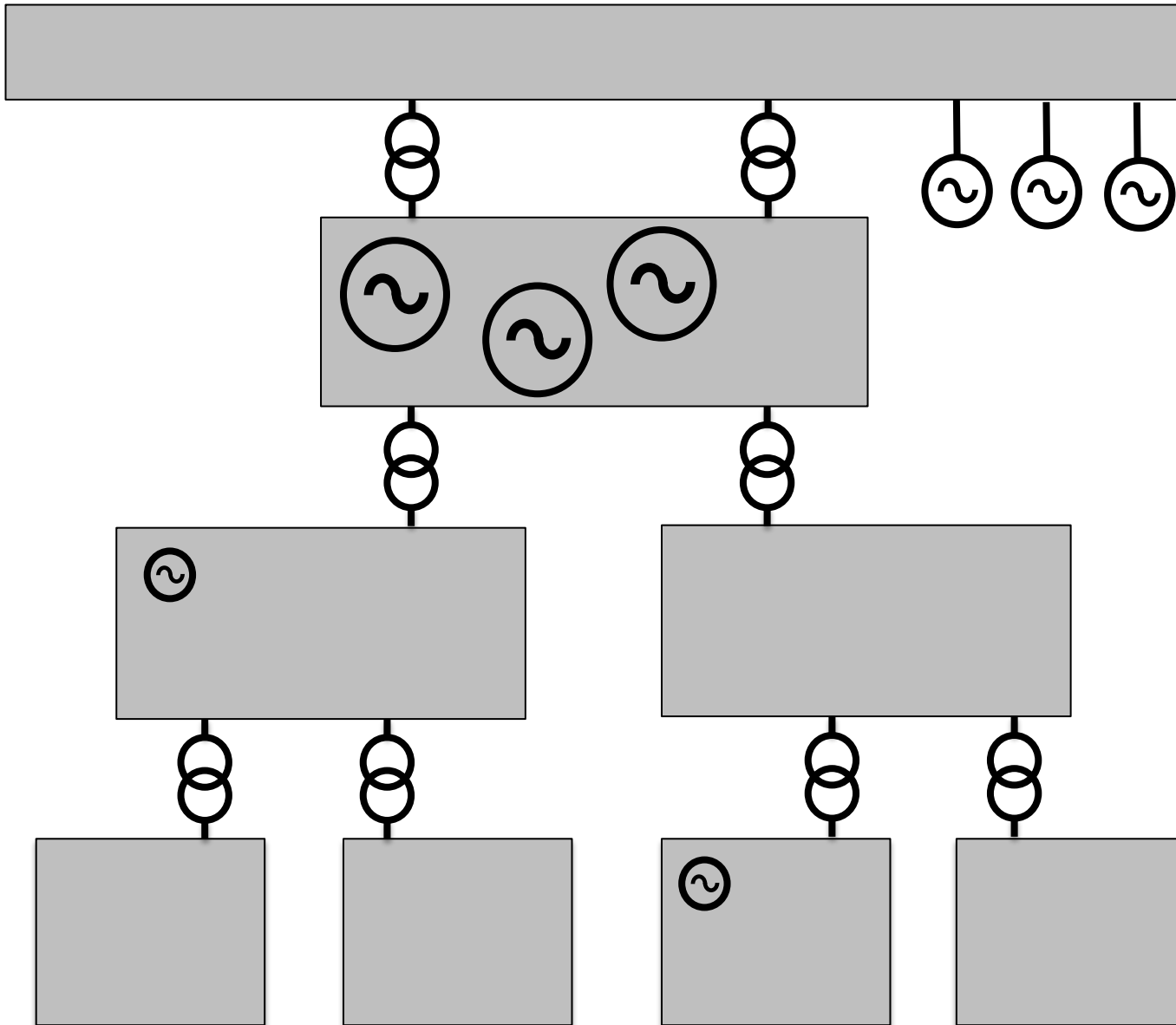
- Steife **Spannungsquelle** mit kleiner Innenimpedanz (transiente bzw. subtransiente Reaktanz) für schnelle Änderungen. Alternative Beschreibung durch **Kurzschlussleistung**.
- Weiche **Spannungsquelle** mit großer Innenimpedanz (Synchron-Reaktanz) für langsame Änderungen, Ausgleich durch Spannungsregler.
- Ein ähnliches Verhalten ist mit der doppelt-gespeisten Asynchronmaschine erreichbar

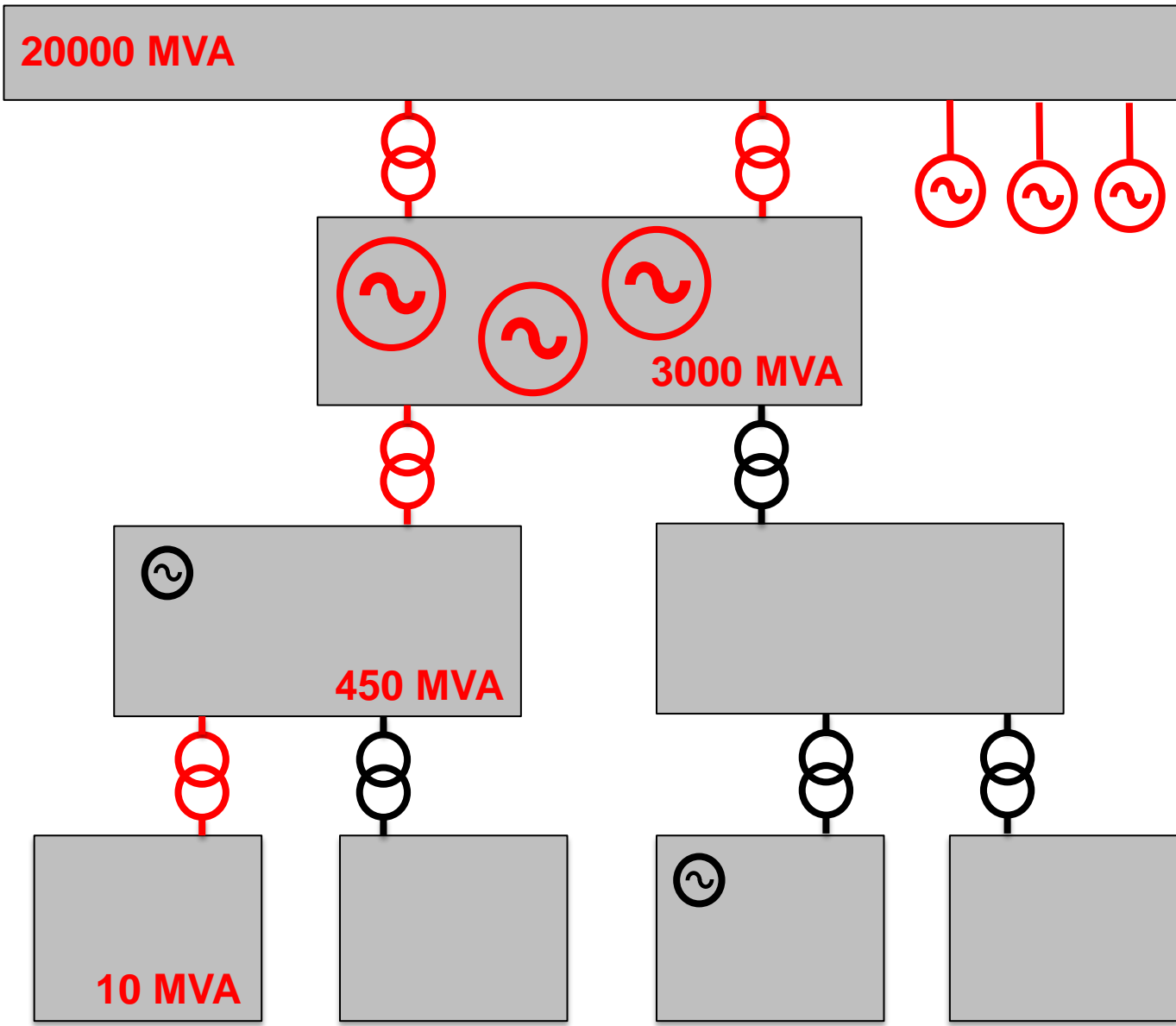


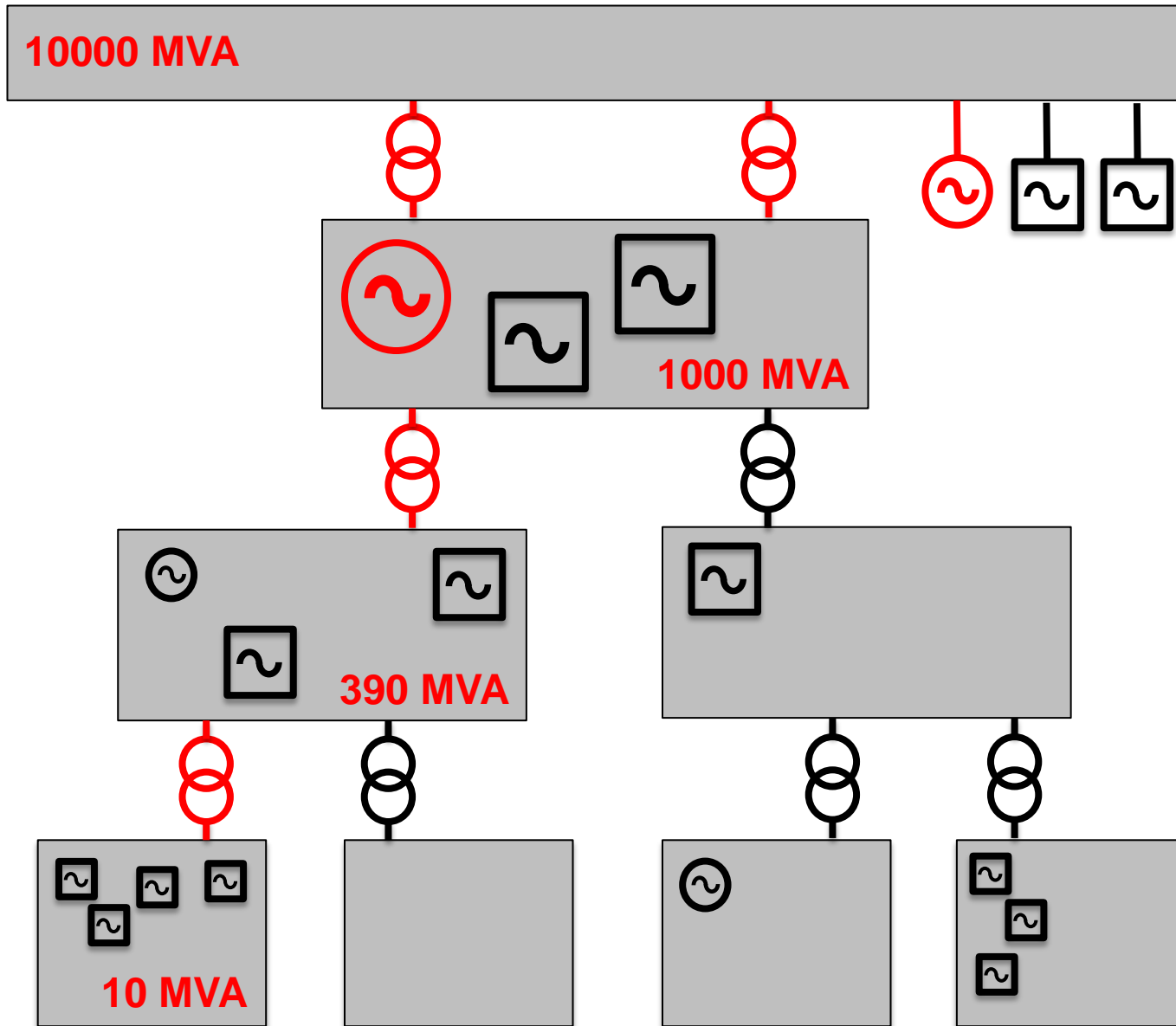
Regelschleifen:

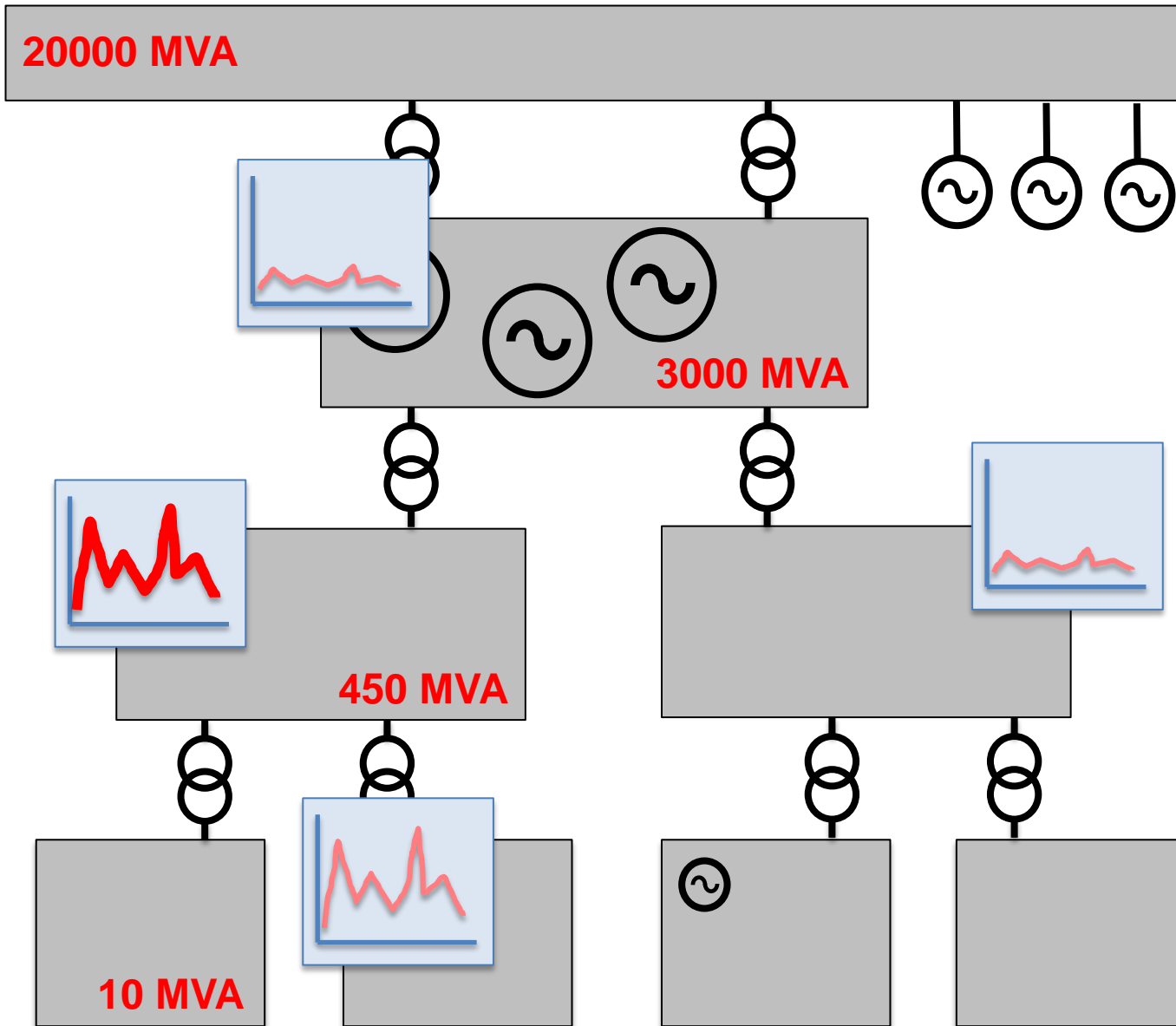
- Maximum Power Point Controller
- Voltage Controller
- **Current Controller**

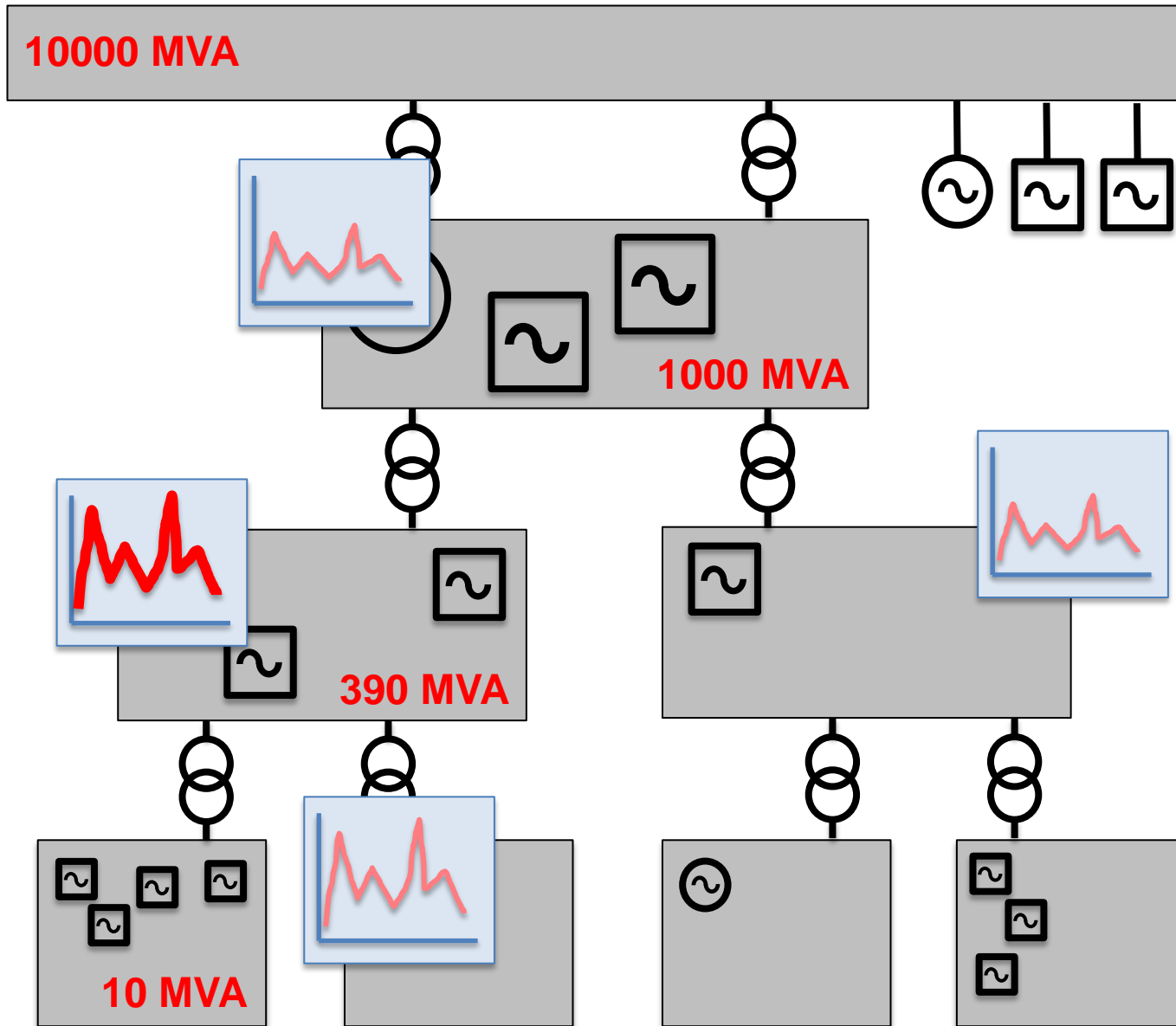
Quelle: Plexim











■ Network code on requirements for grid connection of generators

- Power Park Anforderungen in Zusammenhang mit Spannungsstabilität:

The relevant system operator in coordination with the relevant TSO shall have the right to specify that a power park module be capable of providing fast fault current at the connection point in case of symmetrical (3-phase) faults, ...

■ Guideline on transmission system operation

- Allgemein behandelt in “Dynamic stability management”

- Der Entso-e Network Code für Generatoren greift wichtige Parameter auf und definiert die verbindlichen Mindestanforderungen für zukünftige Einspeiser, aber ...
- **... es fehlen entsprechende Vorgaben für reale und virtuelle Schwungmasse im Netz und...**
- **... es fehlen entsprechende Vorgaben für die dynamische Innenimpedanz.**
- Für einen zukünftigen Netzbetrieb ist jedenfalls eine genaue Definition dieser Kurzzeit-Anforderungen an Erzeugungseinrichtungen notwendig.
- Anstrebenswert wäre ein standardisiertes Verhalten der über Umrichter gekoppelten Erzeugungseinrichtungen.