

Maligne Hodentumore

Medizinische Leitlinie

Leitlinie erstellt von:	OA Dr. Michael Girschikofsky (OKL), OA Dr. Franz Stoiber (SK), OA Dr. Ratislav Synak (SK); OA Dr. Tamas Dobej (RI); FA Dr. Ferdinand Luger (OKL)
Leitlinie geprüft von:	Prim. Dr. Wolfgang Loidl (OKL); OA Dr. Veronika Buxhofer-Ausch (OKL), OA Dr. Matthias Kretz (SK), Prim. Dr. Peter Panholzer (SK); OA Dr. Johannes Huber (RI)
Fachliche Freigabe:	OA Dr. Michael Girschikofsky Leitliniengruppe Protokoll v. 11.03.2014 Revision v. 17.12.2019

Diese Leitlinie ist eine Grundlage für die Diagnostik und Therapie innerhalb des Tumorzentrums Oberösterreich und erhebt nicht den Anspruch auf Vollständigkeit.

Darüberhinaus von den jeweiligen Fachgesellschaften festgelegte Qualitätsstandards sind dem Stand der Wissenschaft entsprechend einzubeziehen.

Inhaltsverzeichnis

1	Allgemeines	3
2	Diagnostik und Scoring	3
2.1	Diagnostik	3
2.2	TNM Klassifizierung Hodentumore (UICC 2016, 8. Auflage).....	4
2.3	Stadieneinteilung Hodentumore	5
2.4	Prognosegruppen (International Germ Cell Cancer Collaborative Group).....	6
3	Behandlungsplan	7
3.1	Seminom	8
3.2	Nicht Seminom.....	9
3.3	Nicht Seminom Stadium IIA	9
4	Besondere klinische Situationen	10
	Indikation zur autologen SCT.....	10
5	Verlaufskontrolle und Nachsorge.....	11
5.1	Minimales Follow-up für Seminom Stadium I in active surveillance oder nach adjuvanter Behandlung (Carboplatin oder Bestrahlung)	11
5.2	Minimales Follow-up für nicht-Seminom Stadium I in active surveillance.....	11
5.3	Follow-up nach adjuvanter Behandlung oder kompletter Remission bei fortgeschrittener Erkrankung (ausgenommen: „poor prognosis“ und keine Remission).....	11
6	Dokumentation und Qualitätsparameter	12
7	Literatur/Quellenangaben.....	12
	Anhang: Therapieprotokolle	12
	Anhang: Studienblatt (optional).....	12
	Anhang: Wirtschaftliche Analyse (optional).....	12

1 Allgemeines

2 Diagnostik und Scoring

2.1 Diagnostik

1. Klinische Untersuchung
2. Labor (Na, K, Ca, BZ, Krea/BUN/GFR, OT/PT, gGT/AP, LDH, BB, NT/PTT/TZ, CRP)
3. Fertilität: LH, FSH, Testosteron, Östrogen (Leydigzell Tumor) Spermogramm; Kryokonservierung besprechen
4. Tumormarker:
β-HCG (HWZ 3,5 Tage); AFP: (HWZ 7 Tage, schließt reines Seminom aus), LDH werden vor und nach Orchidektomie und vor jeder Chemotherapie bestimmt.
In die Klassifikation gehen die post-OP Marker ein!
5. CT Thorax/Abdomen/Becken (PET CT nur bei Seminom Stadium ≥ II)
Sonographie des kontralateralen Hodens
Knochenscan nur bei Klinik oder unklar erhöhter AP,
Schädel MRI nur bei Klinik oder extrapulmonaler, ausgedehnter viszeraler Metastasierung

Diagnosesicherung:

Bei Erhöhten Tumormarkern und typischem klinischen Bild (thorakale oder retroperitoneale Masse +/- Hodentumor) kann auf eine histologische Sicherung bei klinischem Druck verzichtet werden.

Nomenklatur:

Primär extragonadal:

30 % mit Hoden-CIS, 30% mit „burned out“ im Hoden, 30 % blander Hoden
Chromosom i12p typisch (wichtig für DD undiff. CUP)

Seminome (SGCT) vs. Hodenmischtumore (NSGCT)

Kontralaterale skrotale Hodenbiopsie:

bei suspekter Sono oder optional in speziellen Situationen wie:

- Alter < 40a
- Bei Hodenvolumen < 12ml,
- Anamnese eines Kryptochismus

Histo: TiN+ sollen mit 10x2 Gy bestrahlt werden. Fertilität !

2.2 TNM Klassifizierung Hodentumore (UICC 2016, 8. Auflage)

pT - Primary Tumour¹			
pTX	Primary tumour cannot be assessed (see note 1)		
pT0	No evidence of primary tumour (e.g. histological scar in testis)		
pTis	Intratubular germ cell neoplasia (carcinoma <i>in situ</i>)		
pT1	Tumour limited to testis and epididymis without vascular/lymphatic invasion; tumour may invade tunica albuginea but not tunica vaginalis*		
pT2	Tumour limited to testis and epididymis with vascular/lymphatic invasion, or tumour extending through tunica albuginea with involvement of tunica vaginalis**		
pT3	Tumour invades spermatic cord with or without vascular/lymphatic invasion**		
pT4	Tumour invades scrotum with or without vascular/lymphatic invasion		
N - Regional Lymph Nodes – Clinical			
NX	Regional lymph nodes cannot be assessed		
N0	No regional lymph node metastasis		
N1	Metastasis with a lymph node mass 2 cm or less in greatest dimension or multiple lymph nodes, none more than 2 cm in greatest dimension		
N2	Metastasis with a lymph node mass more than 2 cm but not more than 5 cm in greatest dimension; or more than 5 nodes positive, none more than 5 cm; or greatest dimension; or more than 5 nodes positive, none more than 5 cm; or evidence of extranodal extension of tumour		
N3	Metastasis with a lymph node mass more than 5 cm in greatest dimension		
pN - Regional Lymph Nodes – Pathological			
pNX	Regional lymph nodes cannot be assessed		
pN0	No regional lymph node metastasis		
pN1	Metastasis with a lymph node mass 2 cm or less in greatest dimension and 5 or fewer positive nodes, none more than 2 cm in greatest dimension		
pN2	Metastasis with a lymph node mass more than 2 cm but not more than 5 cm in greatest dimension; or more than 5 nodes positive, none more than 5 cm; or greatest dimension; or more than 5 nodes positive, none more than 5 cm; or extension of tumour evidence or extranodal extension of tumour		
pN3	Metastasis with a lymph node mass more than 5 cm in greatest dimension		
M - Distant Metastasis			
MX	Distant metastasis cannot be assessed		
M0	No distant metastasis		
M1	Distant metastasis **		
	M1a Non-regional lymph node(s) or lung metastasis		
	M1b Distant metastasis other than non-regional lymph nodes and lung		
S - Serum Tumour Markers			
SX	Serum marker studies not available or not performed		
S0	Serum marker study levels within normal limits		
S1	LDH (U/l)	hCG (mIU/mL)	AFP (ng/mL)
S2	< 1.5 x N and	< 5,000 and	< 1,000
S3	1.5-10 x N or	5,000-50,000 or	1,000-10,000
	> 10 x N or	> 50,000 or	> 10,000

N indicates the upper limit of normal for the LDH assay.

LDH = lactate dehydrogenase; hCG = human chorionic gonadotrophin; AFP = alpha-fetoprotein.

*AJCC eighth edition subdivides T1 Pure Seminoma by T1a and T1b depending on size no greater than 3 cm or greater than 3 cm in greatest dimension.

** AJCC eighth edition considers the hilar soft tissue invasion as pT2, while the discontinuous tumour in spermatic cord as pM1.

¹ Except for pTis and pT4, where radical orchidectomy is not always necessary for classification purposes, the extent of the primary tumour is classified after radical orchidectomy; see pT. In other circumstances, TX is used if no radical orchidectomy has been performed.

2.3 Stadieneinteilung Hodentumore

Stage grouping				
Stage 0	pTis	N0	M0	S0
Stage I	pT1-T4	N0	M0	SX
Stage IA	pT1	N0	M0	S0
Stage IB	pT2 - pT4	N0	M0	S0
Stage IS	Any patient/TX	N0	M0	S1-3
Stage II	Any patient/TX	N1-N3	M0	SX
Stage IIA	Any patient/TX	N1	M0	S0
	Any patient/TX	N1	M0	S1
Stage IIB	Any patient/TX	N2	M0	S0
	Any patient/TX	N2	M0	S1
Stage II	Any patient/TX	N3	M0	S0
	Any patient/TX	N3	M0	S1
Stage III	Any patient/TX	Any N	M1a	SX
Stage IIIA	Any patient/TX	Any N	M1a	S0
	Any patient/TX	Any N	M1a	S1
Stage IIIB	Any patient/TX	N1-N3	M0	S2
	Any patient/TX	Any N	M1a	S2
Stage IIIC	Any patient/TX	N1-N3	M0	S3
	Any patient/TX	Any N	M1a	S3
	Any patient/TX	Any N	M1b	Any S

Stage IA:	patients have primary tumours limited to the testis and epididymis, with no evidence of microscopic vascular or lymphatic invasion by tumour cells on microscopy, no sign of metastases on clinical examination or imaging, and post-orchietomy serum tumour marker levels within normal limits. Marker decline in patients with CS I disease should be assessed until normalisation.
Stage IB:	patients have a more locally invasive primary tumour, but no sign of metastatic disease.
Stage IS:	patients have persistently elevated (and usually increasing) serum tumour marker levels after orchietomy, indicating subclinical metastatic disease (or possibly a second germ cell tumour in the remaining testis).

In large population-based patient series, 75-80% of seminoma patients, and about 55% of patients with NSGCT cancer have stage I disease at diagnosis. True stage IS (persistently elevated or increasing serum marker levels after orchietomy) is found in about 5% of non-seminoma patients.

In 1997, the IGCCCG defined a prognostic factor-based staging system for metastatic testis tumours based on identification of clinically independent adverse factors. This staging system has been incorporated into the TNM Classification and uses histology, location of the primary tumour, location of metastases and pre-chemotherapy marker levels in serum as prognostic factors to categorise patients into 'good', 'intermediate' or 'poor' prognosis.

2.4 Prognosegruppen (International Germ Cell Cancer Collaborative Group)

Good-prognosis group	
Non-seminoma (56% of cases) 5-year PFS 89% 5-year survival 92%	All of the following criteria: <ul style="list-style-type: none"> • Testis/retro-peritoneal primary • No non-pulmonary visceral metastases • AFP < 1,000 ng/mL • hCG < 5,000 IU/L (1,000 ng/mL) • LDH < 1.5 x ULN
Seminoma (90% of cases) 5-year PFS 82% 5-year survival 86%	All of the following criteria: <ul style="list-style-type: none"> • Any primary site • No non-pulmonary visceral metastases • Normal AFP • Any hCG • Any LDH
Intermediate-prognosis group	
Non-seminoma (28% of cases) 5-year PFS 75% 5-year survival 80%	Any of the following criteria: <ul style="list-style-type: none"> • Testis/retro-peritoneal primary • No non-pulmonary visceral metastases • AFP 1,000 - 10,000 ng/mL or • hCG 5,000 - 50,000 IU/L or • LDH 1.5 - 10 x ULN
Seminoma (10% of cases) 5-year PFS 67% 5-year survival 72%	All of the following criteria: <ul style="list-style-type: none"> • Any primary site • Non-pulmonary visceral metastases • Normal AFP • Any hCG • Any LDH
Poor-prognosis group	
Non-seminoma (16% of cases) 5-year PFS 41% 5-year survival 48%	Any of the following criteria: <ul style="list-style-type: none"> • Mediastinal primary • Non-pulmonary visceral metastases • AFP > 10,000 ng/mL or • hCG > 50,000 IU/L (10,000 ng/mL) or • LDH > 10 x ULN
Seminoma	No patients classified as poor prognosis

* Pre-chemotherapy serum tumour markers should be assessed immediately prior to the administration of chemotherapy (same day).

PFS = progression-free survival; AFP = alpha-fetoprotein; hCG = human chorionic gonadotrophin; LDH = lactate dehydrogenase.

3 Behandlungsplan

Primäre operative Therapie:

Inguinale Orchiektomie des tumortragenden Hodens mit aufgeschobener Dringlichkeit (wenn möglich Staging CT noch präoperativ) mit Absetzung des Funiculus am inneren Leistenring;

Tumorenkleation mit Randbiopsien (>80% TIN Inzidenz) indiziert bei

1. Einzelhoden mit normalen preoperativen Testosteronwerten und Tumolvolumen kleiner 30% des Hodenvolumens,
2. bei synchronen bilateralen Tumoren oder
3. metachronen kontralateralen Tumoren.

Markerabfall:

b-HCG und AFP sollen vor Start des 3. Zyklus Chemotherapie normalisiert sein oder gemäß der HWZ (s.o.) rückläufig sein. Falls dies nicht erreicht wird ist für Zyklus 3 und 4 eine Salvage-Chemotherapie zu wählen. Wird bis Ende des 4. Zyklus das Behandlungsziel noch immer nicht erreicht ist eine autologer SCT in den Behandlungsplan zu implementieren (Motzer et al, JCO 2007).

Neuere Algorithmen vergleichen bereits die Tumormarker prä-Chemo mit denen am d18-21 um den adäquaten Markerabfall zu bestimmen: unter <https://www.gustaveroussy.fr/calculat-tumor/NSGCT.html> ist ein xls.-, Android- oder Iphone-Kalkulator verfügbar.

Zwischenstaging:

Patienten unter PEB, PE, PEI oder TIP sollten nach 2 Zyklen auch bildgebend kontrolliert werden!

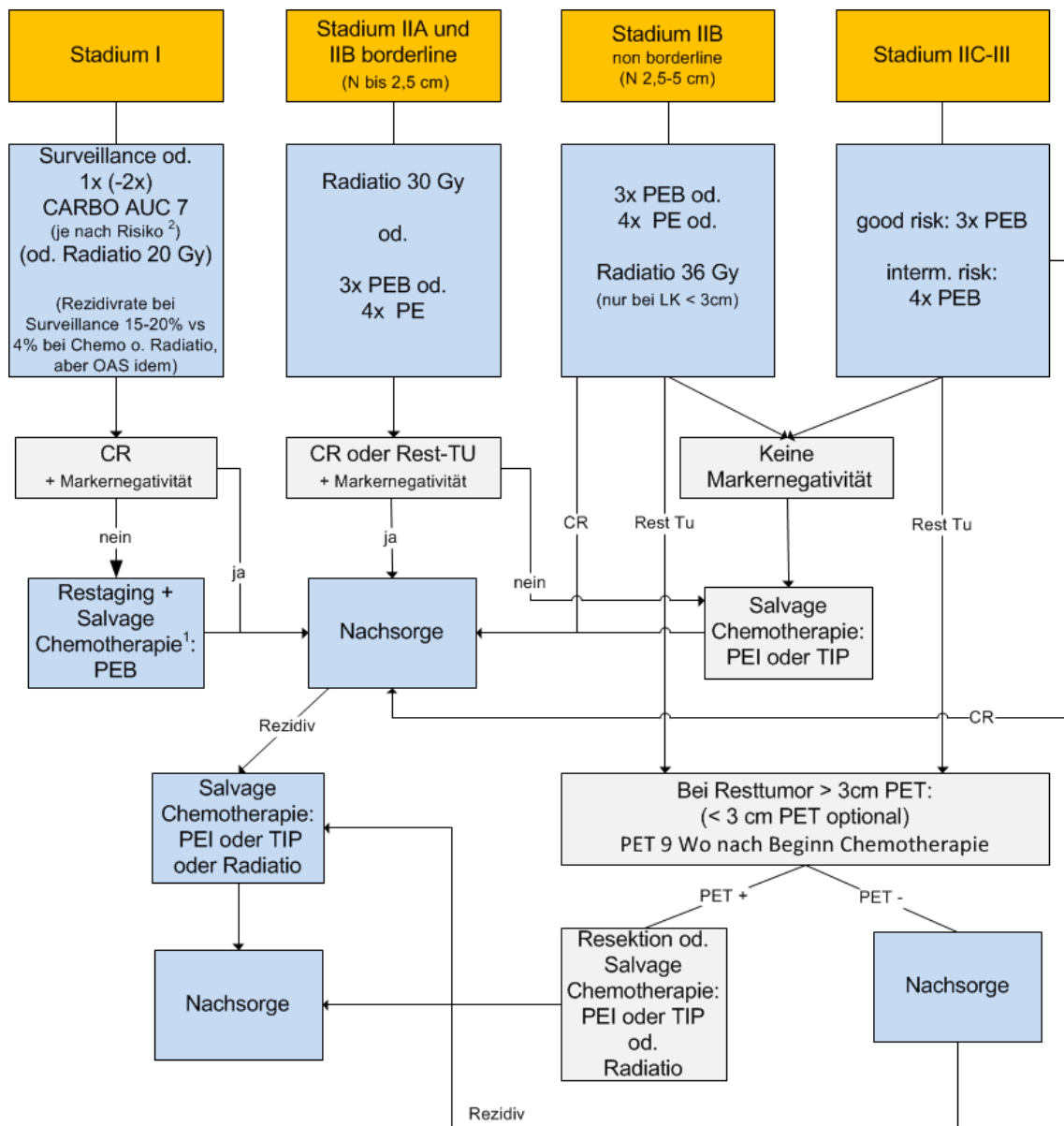
Dosis in der Zeit:

Beim Hodenkarzinom ist ein rascher postoperativer Chemostart sowie das Einhalten der Chemo-Intervalle besonders wichtig und Verzögerungen sind zu vermeiden!

Chorionkarzinom Syndrom:

Patienten mit hoher Tumorlast und sehr hohen b-HCG Serumspiegeln haben ein deutlich erhöhtes Risiko auf ein Chorionkarzinom-Syndrom (Front. Endocrinol. 2019: 10:218) weshalb eine Chemo-Vorphase (z.B. 3d-PEB) überlegt werden sollte.

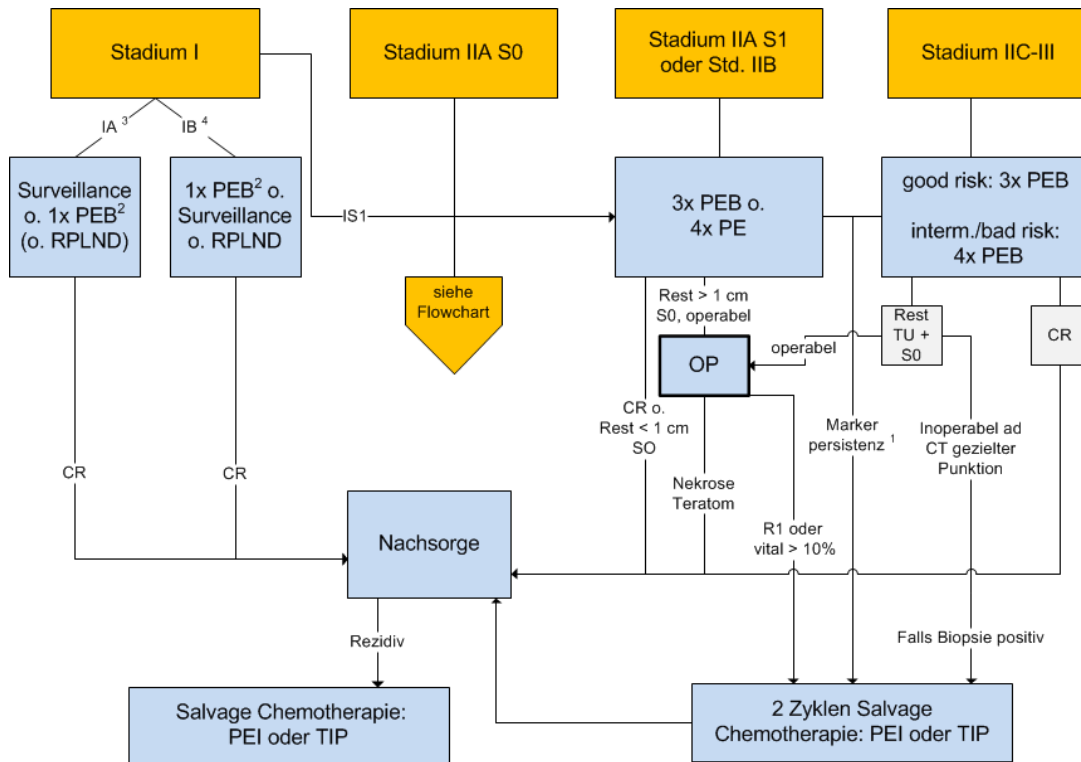
3.1 Seminom



¹ Falls bildgebend nicht CR oder TUMM wiederholt steigend (nach Ausschluss anderer Ursachen für TUMM-Anstieg).

² Tumor < 4cm und keine Rete tests infiltration: Surveillance, bei beiden RF 2 Zyklen Carbo zu bevorzugen (EAU Leitlinie 2017).

3.2 Nicht Seminom



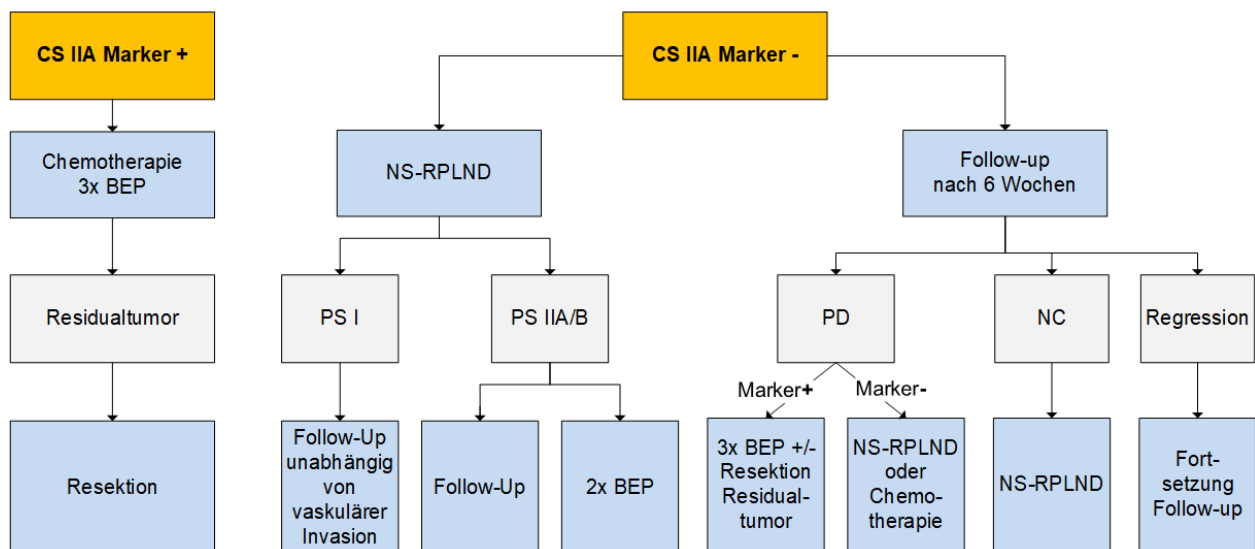
¹ Nach Ausschluss anderer Ursachen für TUMM-Erhöhung und bei Unklarheit CT-Kontrolle

² Mit dem Patienten ist zu besprechen, dass eine 2x-ige Verabreichung die Rezidivwahrscheinlichkeit nur um 0,5% senkt, die Überlebenswahrscheinlichkeit nicht besser wird, die Toxizität aber höher ist und eventuell auch Spätfolgen erhöht sein könnten.

³ Stage IA (pT1, no vascular invasion): low risk

⁴ Stage IB (pT2 – pT4): high risk and/or vascular invasion

3.3 Nicht Seminom Stadium IIA



BEP = cisplatin, etoposide, bleomycin; NS = nerve-sparing; RPLND = retroperitoneal lymph node dissection; PS = pathological stage; PD = progressive disease; NC = no change.

4 Besondere klinische Situationen

Autologe Stammzelltransplantation (SCT):

Indikationen zur SCT:

1. refraktär auf zumindest 3 Zyklen Erstlinientherapie (z.B. unzureichender Markerabfall auf 2xPEB, Wechsel auf PEI und trotzdem kein ausreichender Response erzielbar)
2. 1. Rezidiv: bei Spätrezidiven (Rezidiv > 2a nach Ende der Primärtherapie) nur falls mit Chemo u.o. OP keine Tumorfreiheit zu erzielen ist. Alle chemosensiblen Frürezidive.
3. Alle Patienten im zweiten Rezidiv

Auswahl der TX-Konditionierungstherapie:

- Patienten nach PEB/PEI werden analog dem TIGER Protokoll behandelt: <http://www.eortc.be/services/forms/1407/1407%20Tiger-Outline%2020140919.pdf>;
- Patienten nach TIP sollten mit Carbo/Etoposid (Indiana Tandem Protokoll) konditioniert werden: N. Adra et al. High dose Chemotherapy and Stem Cell Transplantation. Urol Clin North Am. 2019 Aug;46(3):439-448

5 Verlaufskontrolle und Nachsorge

nach: EAU-guideline; <https://uroweb.org/guideline/testicular-cancer/#8>

5.1 Minimales Follow-up für Seminom Stadium I in active surveillance oder nach adjuvanter Behandlung (Carboplatin oder Bestrahlung)

Modality	Year 1	Year 2	Year 3	Years 4 & 5	After 5 years
Tumour markers ± doctor visit	2 times	2 times	2 times	Once	Further management according to survivorship care plan
Chest X-ray	-	-	-	-	
Abdominopelvic computed tomography/magnetic resonance imaging	2 times	2 times	Once at 36 months	Once at 60 months	

5.2 Minimales Follow-up für nicht-Seminom Stadium I in active surveillance

Modality	Year 1	Year 2	Year 3	Year 4 & 5	After 5 years
Tumour markers ± doctor visit	4 times**	4 times	2 times	1-2 times	Further management according to survivorship care plan
Chest X-ray	2 times	2 times	Once, in case of LVI+	At 60 months if LVI+	
Abdominopelvic computed tomography/magnetic resonance imaging	2 times	At 24 months***	Once at 36 months*	Once at 60 months*	

* Recommended by 50% of the consensus group members.

** In case of high risk (LVI+) a minority of the consensus group members recommended six times.

*** In case of high risk (LVI+) a majority of the consensus group members recommended an additional CT at eighteen months.

5.3 Follow-up nach adjuvanter Behandlung oder kompletter Remission bei fortgeschrittener Erkrankung (ausgenommen: „poor prognosis“ und keine Remission)

Modality	Year 1	Year 2	Year 3	Year 4 & 5	After 5 years
Tumour markers ± doctor visit	4 times	4 times	2 times	2 times	Further management according to survivorship care plan**
Chest X-ray	1-2 times	Once	Once	Once	
Abdominopelvic computed tomography (CT)/magnetic resonance imaging	1-2 times	At 24 months	Once at 36 months	Once at 60 months	
Thorax CT	*	*	*	*	

* Same time points as abdominopelvic CT/MRI in case of pulmonary metastases at diagnosis.

** In case of teratoma in resected residual disease: the patient should remain with the uro-oncologist.

6 Dokumentation und Qualitätsparameter

1. % LL-Konform behandelt (C37)
2. % Chemo dose in time
3. PFS (Start first line therapy till progression or death)
4. OS

7 Literatur/Quellenangaben

G - 2019 - EAU - Testicular Cancer, <https://uroweb.org/guideline/testicular-cancer>

O - 2007 - JCO - Marker decline

Online Kalkulator für Marker-decline: <https://www.gustaveroussy.fr/calcul-tumeur/NSGCT.html>

O - 2019 - FrontEndocrinology - Choriocarcinoma Syndrome

Tiger Trial.: <http://www.eortc.be/services/forms/1407/1407%20Tiger-Outline%2020140919.pdf>

O - 2019 - UrolClinNA - SCT in GCT

Anhang: Therapieprotokolle

PE: q3wk

Cisplatin	20mg/m ²	i.v.	d 1-5
Etoposid	100mg/m ²	i.v.	d 1-5

PEB: q3wk

Cisplatin	20mg/m ²	i.v.	d 1-5
Etoposid	100mg/m ²	i.v.	d 1-5
Bleomycin	30 IE	i.v.	d1,8,15

PEI (VIP): q3wk

Cisplatin	20mg/m ²	i.v.	d 1-5
Etoposid	75mg/m ²	i.v.	d 1-5
Ifosfamid	1,2g/m ²	i.v.	d 1-5 mit Uromitexan

TIP: q3wk

Cisplatin	25mg/m ²	i.v.	d 2-5
Ifosfamid	1,5g/m ²	i.v.	d 2-5 mit Uromethexan
Paclitaxel	250mg/m ²	i.v.	d1 Infusion über 180 min

VeIP: q3wk

Cisplatin	20mg/m ²	i.v.	d 1-5
Ifosfamid	12g/m ²	i.v.	d 1-5 mit Uromethexan
Vinblastin	0,11mg/m ²	i.v.	d 1+2

Anhang: Studienblatt (optional)

Anhang: Wirtschaftliche Analyse (optional)