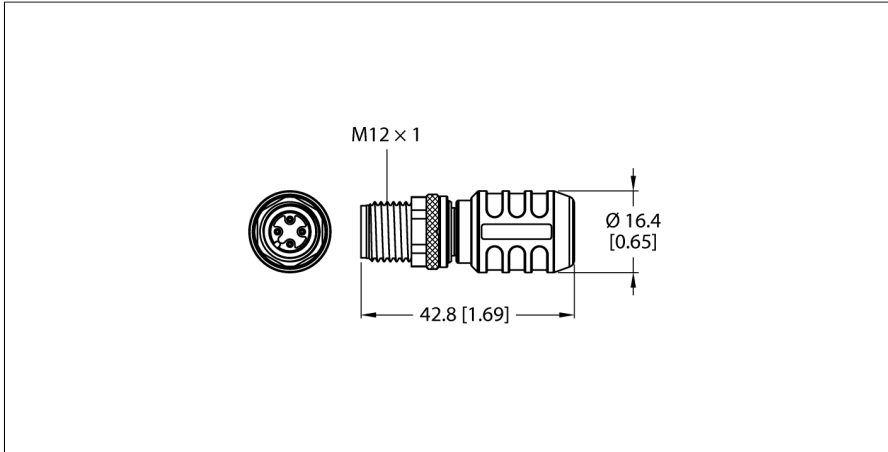


Sicherheitstechnik

Abschlusswiderstand

für RFID-Sicherheitsschalter

SI-RFA-P



Typ	SI-RFA-P
Ident-No.	3806411
Tests/Zulassungen	

- Abschlusswiderstand für Sicherheits-RFID Schalter
- Stecker, 4-polig
- Nur für kaskadierbare RFID-Schalter SI-RFDxxx oder SI-RFSxxx