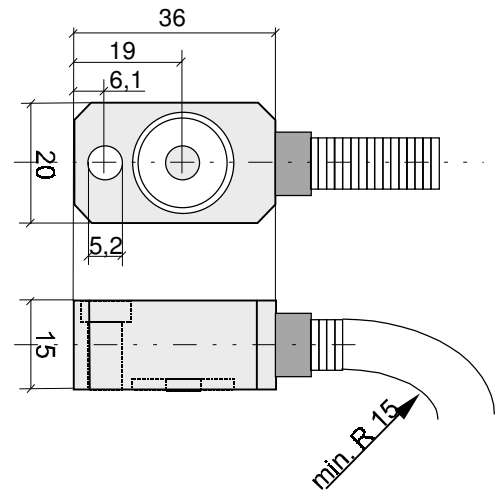


Installationsblatt: Sensor KSS

Technische Daten

Versorgung	10-15VDC, 4mA Konstantstrom
Ausgangshub	± 5 V, max.
Meßempfindlichkeit	55 dB _{ref1V/(m/s)}
Temperaturbereich	0 bis 60 °C
Masseisolation	> 10 MΩ
Überlast Schock	2500 g (0,5 ms Puls)
Schutzart Sensor	IP 66, Industrieklima, öl- und kühl-schmiermittelfest

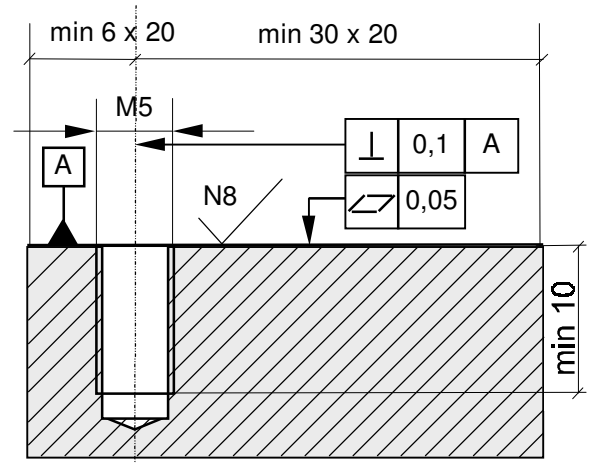


Einbau

KSS Sensor an geeigneter, ebener Bezugsfläche mit einer M5 x 16 (Innensechskant) Schraube montieren (siehe nebenstehende Abbildung), Anzugsmoment 7Nm.

Je glatter bzw. ebener die Montagefläche, desto besser ist die Schallkopplung. Hochviskose Kopplungsmittel (z. B. Silikonpaste) sollten zur Verringerung der Schallübergangswiderstände verwendet werden. Diese müssen auf beiden Ankopplungsflächen aufgetragen werden.

Prinzipiell gilt: Je kürzer die Entfernung zwischen Montageort und Bearbeitungsort, um so größer ist der erzielbare Signal- / Rauschabstand. Beim elektrischen Anschluß auf eine korrekte Anbindung des äußeren Schirms an die Masseklemme des Meßwertwandlers (**MWW-I**) achten sowie auf eine korrekte Einführung der Messinghülse des äußeren Schutzschlauches in die EMV-Kabelverschraubung des Meßwertwandlers (**MWW-I**)! Eine niederohmige Anbindung / Erdung des Meßwertwandlergehäuses wird empfohlen.



Anschlußschema

