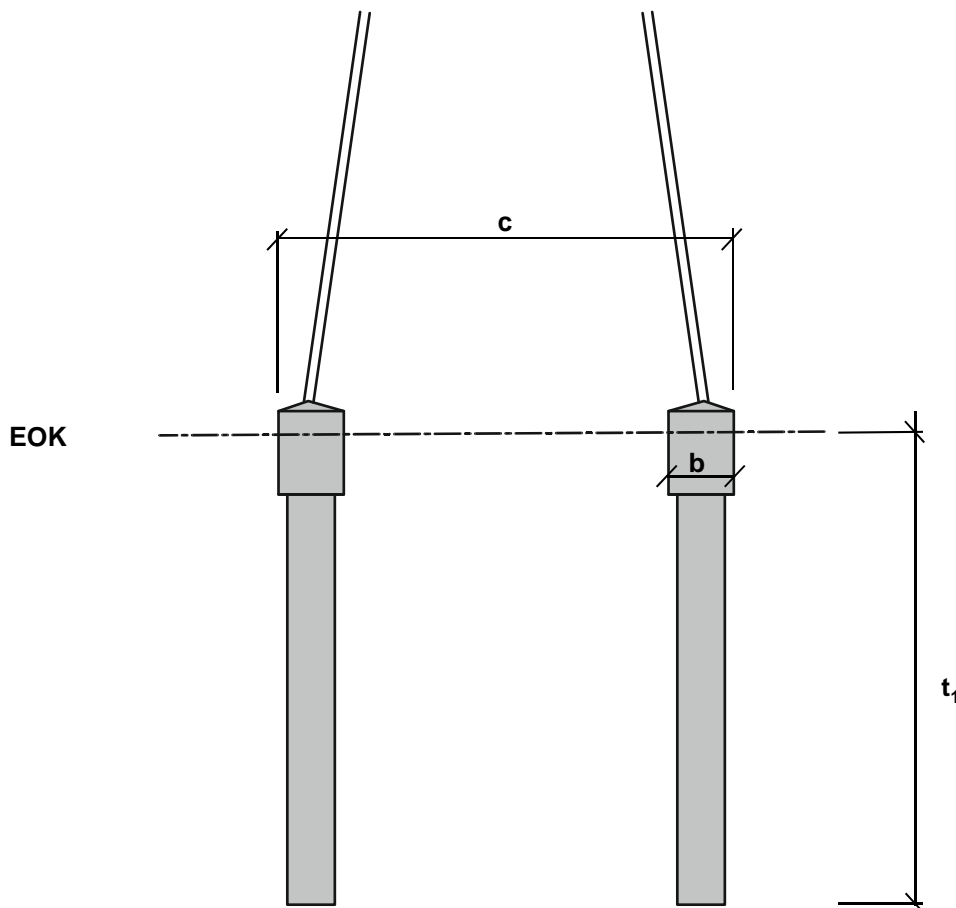


Prinzipzeichnung des geplanten Fundamentes

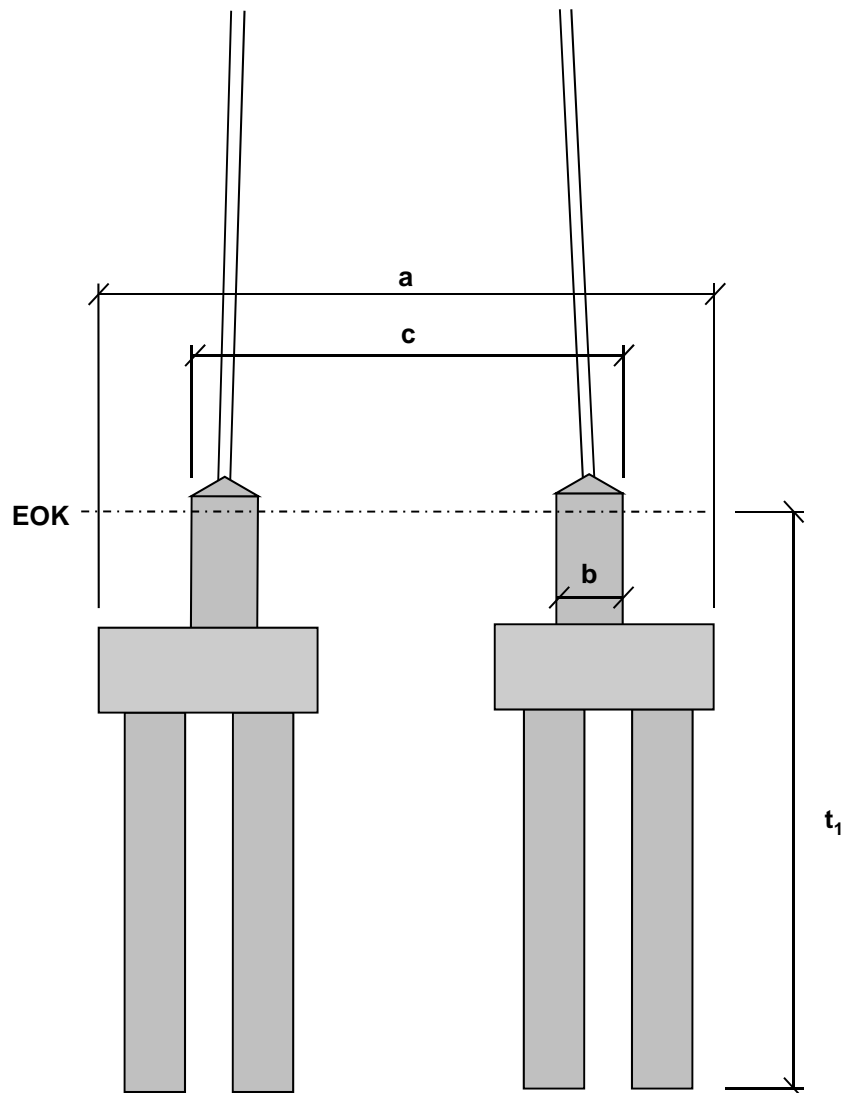
## Einfachbohrpfahl- fundament



- EOK = Erdoberkante
- b = Durchmesser der sichtbaren Fundamentköpfe
- c = Abstand der Außenkanten der sichtbaren Fundamentköpfe
- t<sub>1</sub> = Gründungstiefe des Fundamentes

Prinzipzeichnung des geplanten Fundamentes

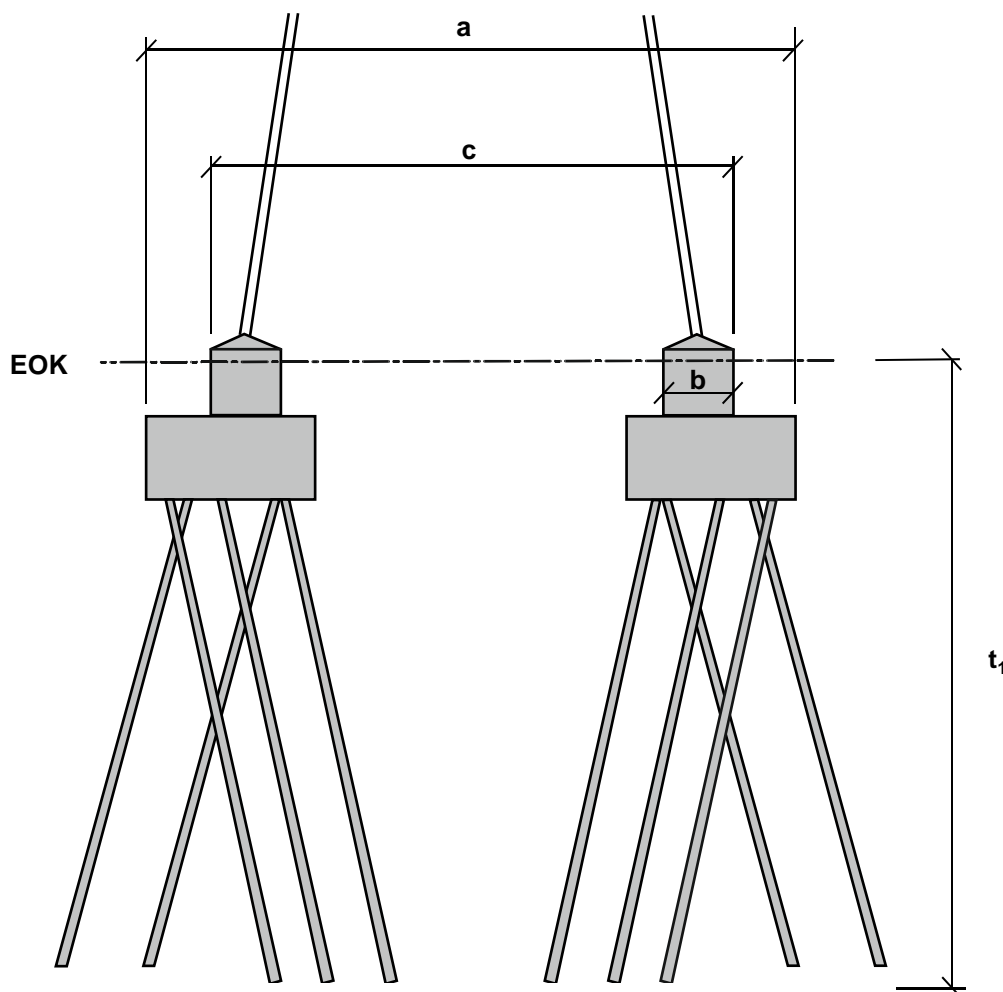
## Zwillingsbohrpfahl- fundament



- $\overline{\text{EOK}}$  = Erdoberkante
- $b$  = Abstand der Außenkanten der Fundamentplatte
- $c$  = Durchmesser der sichtbaren Fundamentköpfe
- $t_1$  = Abstand der Außenkanten der sichtbaren Fundamentköpfe  
= Gründungstiefe des Fundamentes

Prinzipzeichnung des geplanten Fundamentes

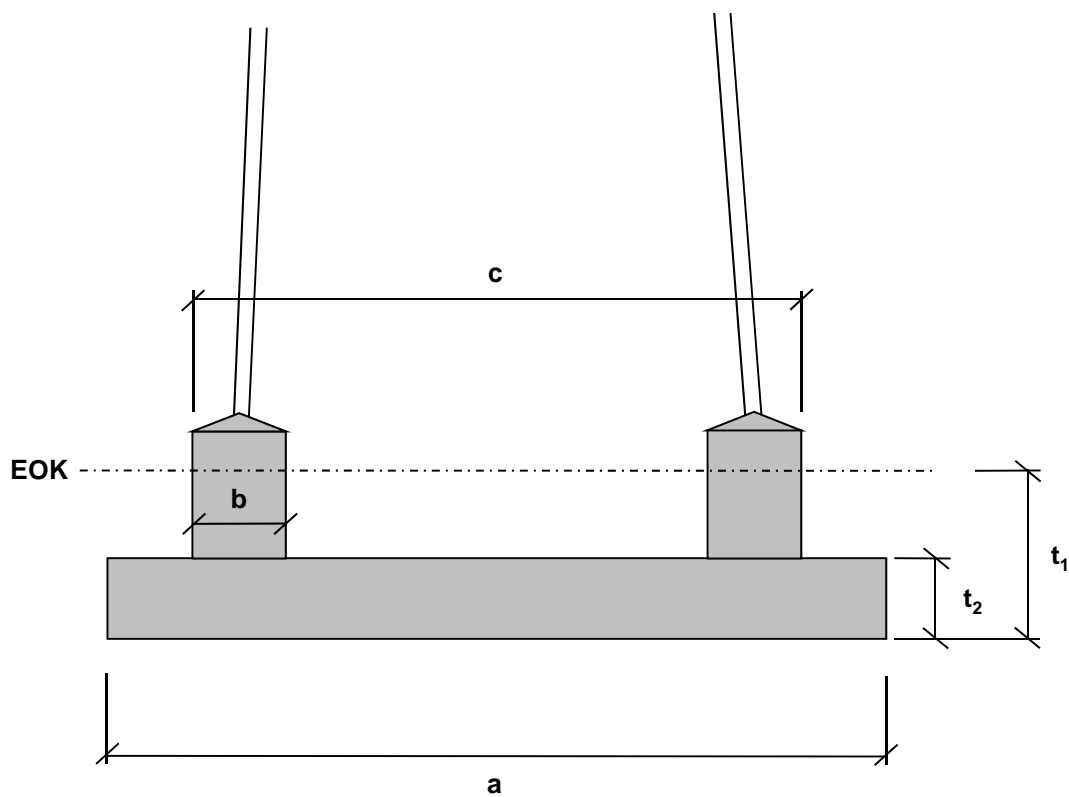
## Mikrobohrpfahl- fundament



- EOK = Erdoberkante
- a = Abstand der Außenkanten der Fundamentplatte
- b = Durchmesser der sichtbaren Fundamentköpfe
- c = Abstand der Außenkanten der sichtbaren Fundamentköpfe
- t<sub>1</sub> = Gründungstiefe des Fundamentes

Prinzipzeichnung des zu demontierenden Fundamentes

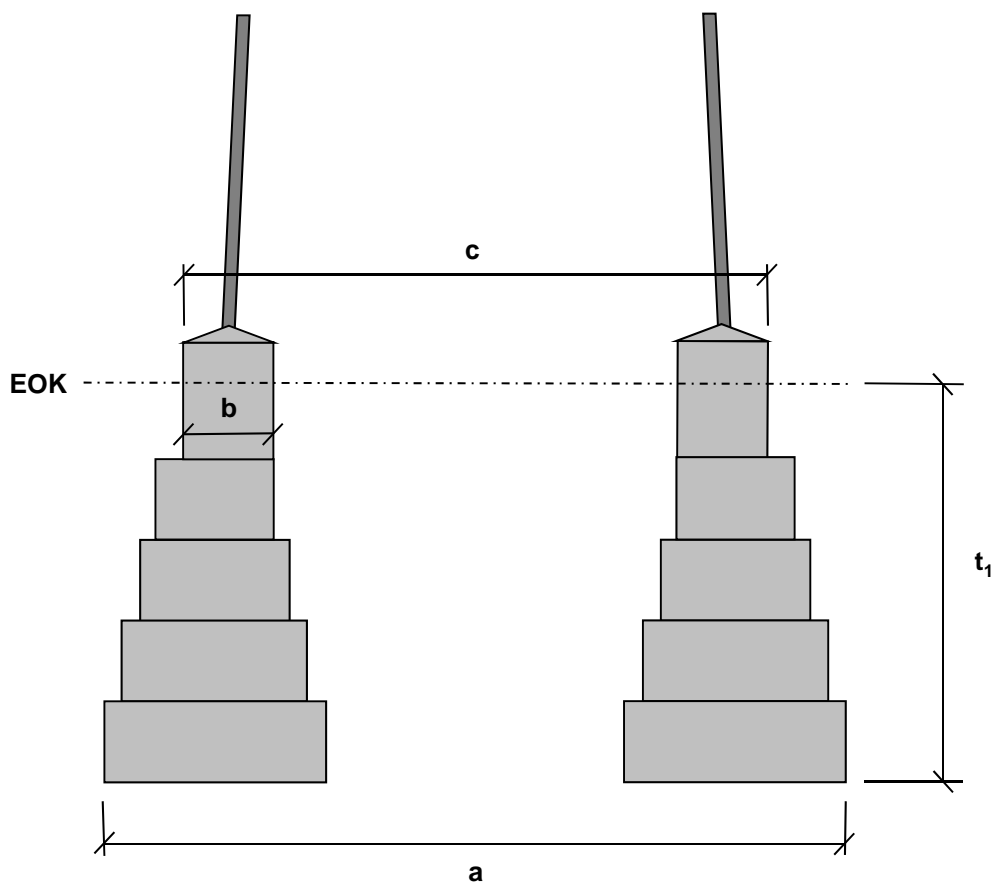
## Plattenfundament



- EOK = Erdoberkante
- $a$  = Abstand der Außenkanten der Fundamentplatte
- $b$  = Durchmesser der sichtbaren Fundamentköpfe
- $c$  = Abstand der Außenkanten der sichtbaren Fundamentköpfe
- $t_1$  = Gründungstiefe des Fundamentes
- $t_2$  = Dicke der Fundamentplatte

Prinzipzeichnung des zu demontierenden Fundamentes

## Stufenfundament



- EOK = Erdoberkante
- a = Abstand der Außenkanten der Fundamentplatte
- b = Durchmesser der sichtbaren Fundamentköpfe
- c = Abstand der Außenkanten der sichtbaren Fundamentköpfe
- t<sub>1</sub> = Gründungstiefe des Fundamentes

Prinzipzeichnung des zu demontierenden Fundamentes

## Schwellenfundament

