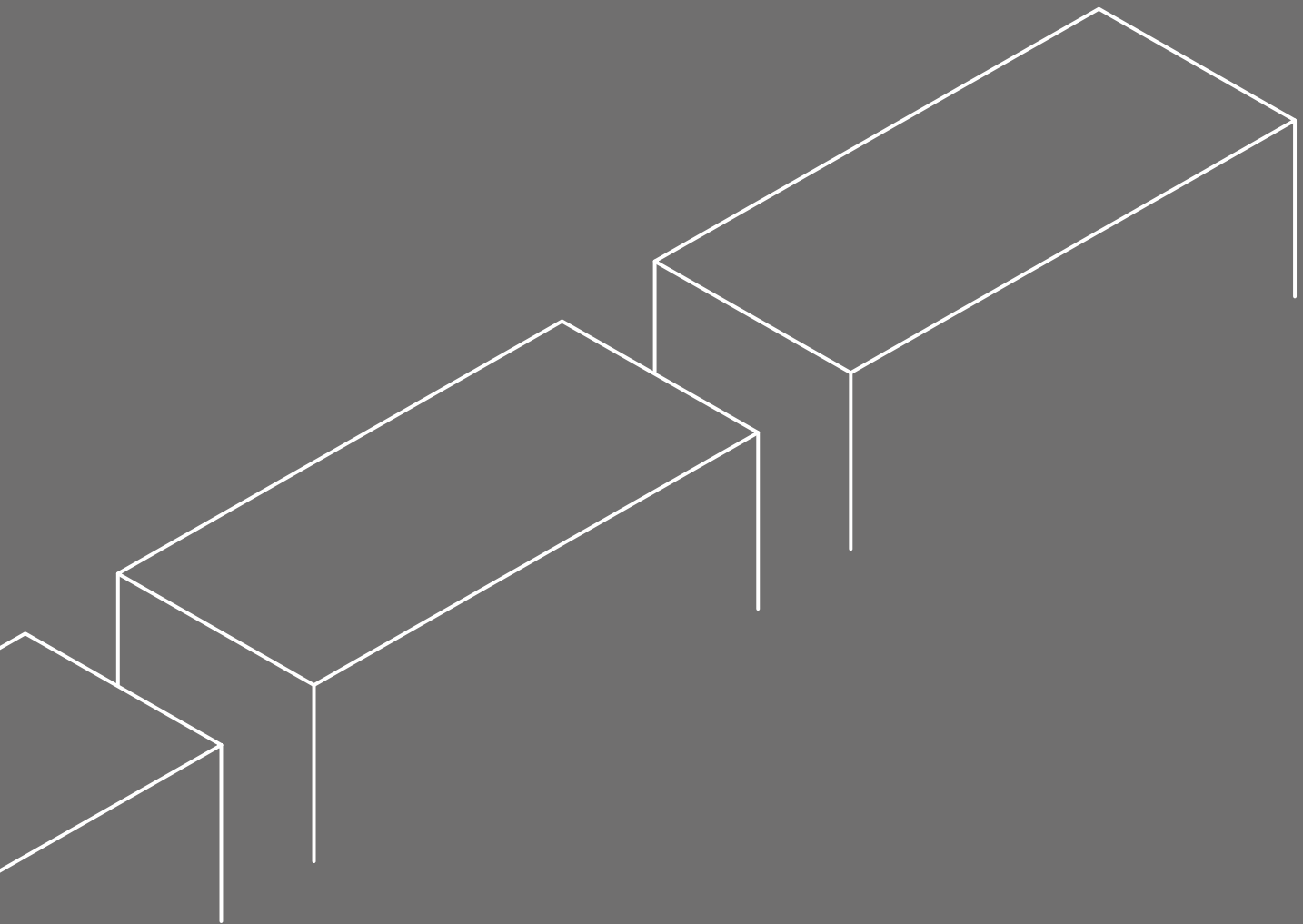


TISCH- SYSTEME

- 1.1 ICON
- 1.2 CHANGE
- 1-3 STAGE
- 1.4 STAGE SX
- 1.5 SOLO/DUO
- 1.6 HAIMISH
- 1.7 CONCLUSION
- 1.8 LET'S TALK
- 1.9 ZUBEHÖR

1

TISCHSYSTEME





**1.1
ICON**



**1.2
CHANGE**



**1.3
STAGE**



**1.4
STAGE SX**



**1.5
SOLO/DUO**



**1.6
HAIMISH**



**1.7
CONCLUSION**



**1.8
LET'S TALK**



**1.9
ZUBEHÖR**

VARIO bietet eine umfangreiche Palette verschiedenster Tischsysteme. Diese folgen dem Grundsatz der konstruktiven Modularität. Das heißt, die einzelnen Komponenten der jeweiligen Systeme können ergänzt bzw. getauscht werden und garantieren den Produkten ein höchstes Maß an Sicherheit, Wirtschaftlichkeit und Nachhaltigkeit.

Der Designanspruch von VARIO basiert auf klaren geometrischen Prinzipien. Weniger ist mehr und meistens sogar effektiver. Unterschiedlichste Ausführungen und hochwertige Materialien runden die Systeme ab und lassen sich somit in jede Architektur einbinden.

1.1 ICON GESCHICHTE



reddot design award
winner 2004

VARIO ICON ist ein klassisches Vierfuß-Tischprogramm, das in seiner formalen Gestalt auf klaren geometrischen Prinzipien beruht. Hochwertige Accessoires, eine schwebende Arbeitsfläche und eine stark an architektonischen Prinzipien orientierte Gestaltung ergeben ein unaufdringliches, aber überzeugendes Bild.

Mit ICON lassen sich Doppelarbeitsplätze, großzügige Gruppenarbeitsplätze bis hin zu Konferenzenanlagen verwirklichen. Ebenfalls im Programm sind höhenverstellbare Sitz-Steh-Tische und Steharbeitsplätze.

2004 wurde ICON wegen seiner hervorragenden Gestaltungsqualität mit dem reddot design award ausgezeichnet.

Design: Prof. Klaus Michel (2003).

ICON besticht durch seine eindeutige architektonische Sprache und durch zeitloses Design.



1.1 ICON FAKTEN

BESONDERE MERKMALE

ICON – das Original.

2003 entwickelte Prof. Klaus Michel ICON gemeinsam mit VARIO. Die schwebende Tischplatte und eine klare Linienführung sind charakteristisch für dieses Produkt.



TISCHPLATTE

- + **Plattenstärke:**
12 mm Vollkernplatte, Kante schwarz.
13, 19 und 25 mm Spanträgerplatte mit PP-Kante frei wählbar.
- + **Oberflächen:**
Uni, Dekor, Furnier und Soft Touch.
- + **Größen:**
Plattentiefe von 620 - 1600 mm.
Plattenbreite von 800 - 2400 mm.
- + **Funktion:**
Als feste Platte oder als Schiebeplatte.

VIERFUSS-TISCHGESTELL

- + **Basis:**
Zwei durchgehende Seitengestelle in Verbindung mit Quertraversen.
- + **Seitengestell:**
In Rechteckform 70/30 mm auf Gehrung gefaltet und fugenlos verschweißt.
Höhenfix 720 mm mit Stellgleitern zum Bodenausgleich.
Stufenlose Höheneinstellung von 650 - 850 mm.
Optional mit starrer Doppelrolle (einseitig).
Bei der stufenlosen Höheneinstellung ist der Maßversatz zwischen Seitengestell aus Stahl und Tauchrohr minimal.
Eingeschweißte Verbindungszapfen als formschlüssige Verbindung zur Tischtraverse garantieren ein höchstes Maß an Stabilität.

+ Oberflächen:

In unterschiedlichen Farben gepulvert oder hochglanz-verchromt.

+ Traverse:

Seitengestell und Stahltraverse bilden eine in sich konstruktiv stabile Einheit. Diese ist Träger der Tischplatte und aller Anbauteile.

+ Zukunftssicher:

Einzelarbeitsplätze mit Seitengestellen können nachträglich zum Sitz-Steh-Tisch umgebaut werden.

SITZ-STEHTISCH

Elektromotorisch höhenverstellbar von 680 - 1350 mm im passenden Design als C-Fuß-Ausführung.

ELEKTRIFIZIERUNG

+ Kabelführung horizontal:

Durchgehende abklappbare Kabelwanne, 180° drehbar. Alternativ Kabelklipse.

+ Kabelführung vertikal:

Mit Magnetband angebrachter vertikaler Kabelkanal oder Kabelkette.

+ Kabelausschluss:

Kabelausschlussdosen in unterschiedlichen Materialien und Formen, Kabelklappe und Rücksprung in der Hinterkante der Tischplatte.



- 1 CPU-Halter ECO 2, beidseitig anbaubar
- 2 Horizontale Kabelwanne, beidseitig abklappbar
- 3 Vertikale Kabelführung
- 4 Sichtblende an Multifunktionstraverse
- 5 Beinraumblende an Multifunktionstraverse

- 6a Kabelaussdose Standard
- 6b Kabelaussdose für Sichtblende
- 7 Funktionsstarke Kabelklipse
- 8 Höheneinstellbares Gestell
- 9 Höhenfixes Gestell
- 10 Höheneinstellbare Doppelrolle

1.1 ICON VIELFALT

- 1 ICON Untersicht
- 2 Einzelarbeitsplatz
- 3 Workbench
- 4 Exklusiver Arbeitsplatz



1

2





3



4

1.1 ICON VIELFALT

- 1 Konferenz
- 2 Bank und Hocker mit Sitzauflage
- 3 Stehtisch Bistro
- 4 Stehpult





3



4

1.1 ICON VIELFALT

- 1 A-Fuß Einzeltisch
- 2 Elemente für die Organisationsschiene
- 3 Ansatzplatte



1

2



2



2



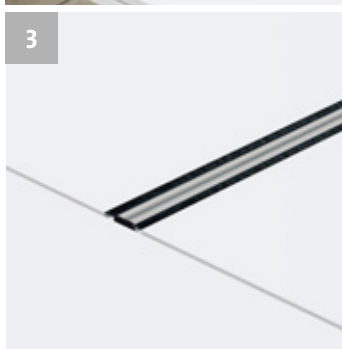
2



2



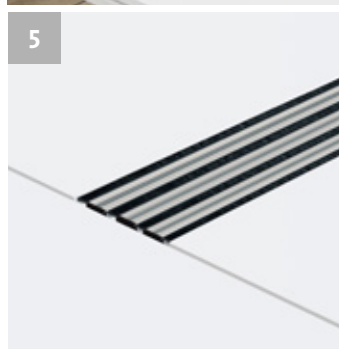
3



4

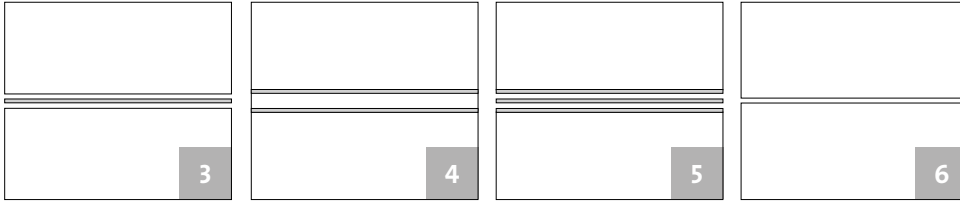


5



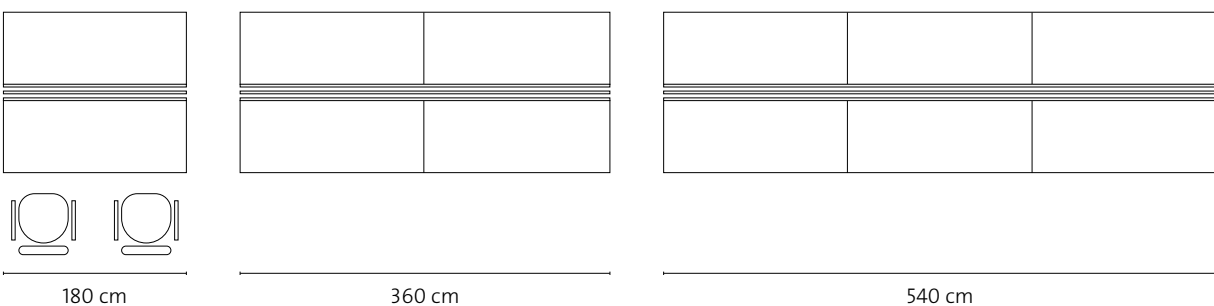
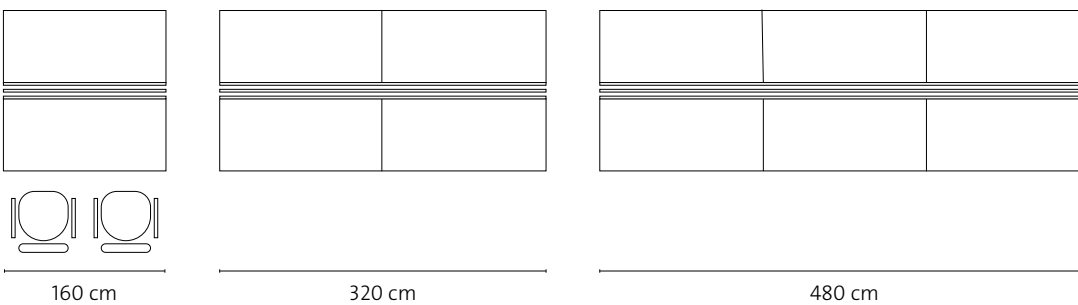
Ausstattungsvarianten der Tischplatte

- 3 mit einer mittigen Organisationsschiene
- 4 mit zwei Organisationsschienen mit mittig eingelegtem Holzstreifen
- 5 mit drei Organisationsschienen
- 6 ohne Organisationsschiene




4

ICON A-Bench kann aus 2, 4 oder 6 Tischplatten in den Breiten 160 oder 180 cm konfiguriert werden.



1.1 ICON WARUM

- 
- + Ausgezeichnetes und zeitloses Design
 - + Vielseitig einsetzbar
 - + Modulare und intelligente Konstruktion
 - + Wettbewerbsfähig durch attraktive Preise
 - + Langlebig durch hochwertige Verarbeitung

Zionsville
ZEROSSEVEN ANNO 2000



1.2 CHANGE GESCHICHTE



reddot design award
winner 2014

VARIO CHANGE ist ein moderner Sitz-Steh-Tisch, bei dem Gestaltung, Material und Konstruktion herkömmlicher höhenverstellbarer Gestelle neu gedacht wurde. Entstanden ist ein modernes Tischsystem, das höchste Ansprüche an Ergonomie, Funktionalität und zeitloses Design erfüllt.

Das Tischsystem bildet damit den Auftakt zu einer neuen Generation von Sitz-Steh-Tischen – als Gegenentwurf zu den derzeit üblichen, stark vereinheitlichten Tischsystemen stellt es ein Produkt mit Persönlichkeit und Eigenständigkeit dar.

Lineare Verkettungen und Winkel-Anbautische sind ebenso Bestandteil des Gesamtsystems wie Freiformtische, Meetingtische und Konferenzenanlagen.

VARIO CHANGE erhielt dank seiner hervorragenden Gestaltungsqualität den renommierten Red Dot Design Award 2014.

Design: Gerhard Bernhold und Uwe Sommerlade

Mit Persönlichkeit und Eigenständigkeit hebt sich VARIO CHANGE von den üblichen Sitz-Steh-Tischsystemen ab.



BESONDERE MERKMALE

Kufe und Außensäule wirken wie aus einem Guss. Die Flächen sind leicht gewölbt und verleihen dem Volumen Eleganz und Spannung.

TISCHPLATTE

- + **Plattenstärke:**
12 mm Vollkernplatte, Kante schwarz.
13, 19 und 25 mm Spanträgerplatte mit PP-Kante frei wählbar.
- + **Plattenecken:**
gerundet (Radius 40 mm) oder eckig 90°
- + **Oberflächen:**
Uni, Dekor, Furnier und Soft Touch.
- + **Größen:** Plattentiefe von 600 - 1000 mm.
Plattenbreite von 800 - 2200 mm.
Ecken: 90° oder gerundet Radius 40 mm.
Freiformplatten in unterschiedlichen Ausführungen.
- + **Funktion:** Als feste Platte oder als Schiebepatte mit geschütztem Öffnungsmechanismus.
- + **Winkelanhänger:** Plattentiefe 600 mm
Plattenbreite: 800 - 1600 mm
- + **Linearverkettung:** wie Arbeitstische

GESTELLE

- + wahlweise als **C-Fuß** und **T-Fuß**
- + **Rastereinstellung:**
650 - 890 mm; elektromotorisch verstellbarer Sitz-Steh-Tisch: 650 - 1250 mm
- + **Aluminiumkufe** und **Aluminium-Außensäule**
optisch ineinander übergehend; beide Bauteile leicht gewölbt
- + **Innensäulen** aus Stahl-Rundrohr
- + **oberer Abschluss** als Formteil in Farbe der Kufe, Nutzung für Anbauelemente und Verkettungen
- + **Modularer Rahmen** mit einer Mitteltraverse:
Plattenträger und Traverse werden zu einem konstruktiv formschlüssigen Rahmen verschraubt.
Einzelne Bauteile können nachträglich getauscht werden.
- + Umbau von **Raster-Tisch** zu **Sitz-Steh-Tisch** möglich.

ELEKTRIFIZIERUNG

- + **Kabelaussch:** Kabelausschdosen in unterschiedlichen Materialien und Formen, Kabelklappe (ab Tischbreite 1600 mm) und Rücksprung in der Hinterkante der Tischplatte (ab Tischbreite 1200 mm).
- + **Kabelführung horizontal:** Beidseitig abklappbare Kabelwanne.
- + **Kabelführung vertikal:** vertikaler Kabelkanal und Kabelkette.

ZUBEHÖR

- + **Sichtblenden** und **Beiraumbleden**, Montage über Montageadapter an den Plattenträgern
- + **CPU-Halter**, beidseitig montierbar
- + **Druckertablar**
- + **innenliegende Funktionsnut** in der Außensäule
- + **weiteres Zubehör:** siehe Übersicht Kapitel 1.9

SICHERHEIT/ERGONOMIE

- + Die elektromotorischen Antriebe sind serienmäßig mit einem Sensor zum Kollisionsschutz ausgerüstet.
- + Unterschiedliche Abstandshalter-Sets garantieren die Einhaltung der Mindestabstände bei allen Konfigurationsmöglichkeiten. Die Montage ist unauffällig und werkzeuglos.
- + Die Varianten der Höheneinstellung erfüllen die DIN EN 527-1, Typ A: Sitz-Steh, Typ B: Höheneinstellung.

TECHNIK

- + Alle Komponenten sind in Deutschland gefertigte Qualitätsprodukte mit Funktionsprüfung vor Auslieferung.
- + Der Stromverbrauch im Stand-by-Modus ist minimal, $\leq 0,3$ Watt.
- + Die Hubhöhe ist auf Kundenwunsch individuell begrenzbare.



1



2



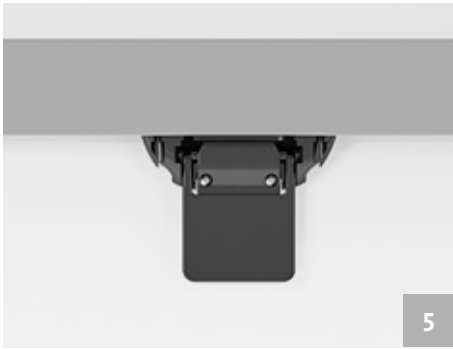
3



4



6



5

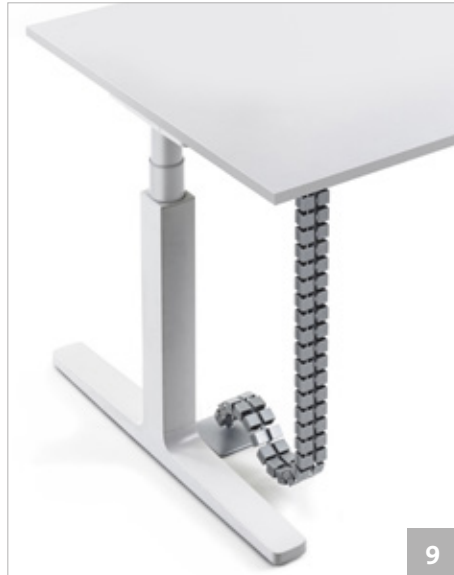


7

- 1 CPU-Halter, beidseitig montierbar
- 2 Geräteplatte
- 3 Befestigung der Sichtblende über Aluminium-Montageadapter am Plattenträger
- 4 Oberer Säulenabschluss, Nutzung für Anbauelemente und Verkettungen
- 5 Patentierte Schiebepplatten-Öffnung
- 6 Höhensteuerung mit Memoryfunktion
- 7 Höhensteuerung Standard
- 8 Vertikaler Kabelkanal mit Kabelkette
- 9 Kabelkette mit Bodenplatte
- 10 Horizontale Kabelwanne, beidseitig abklappbar



8



9



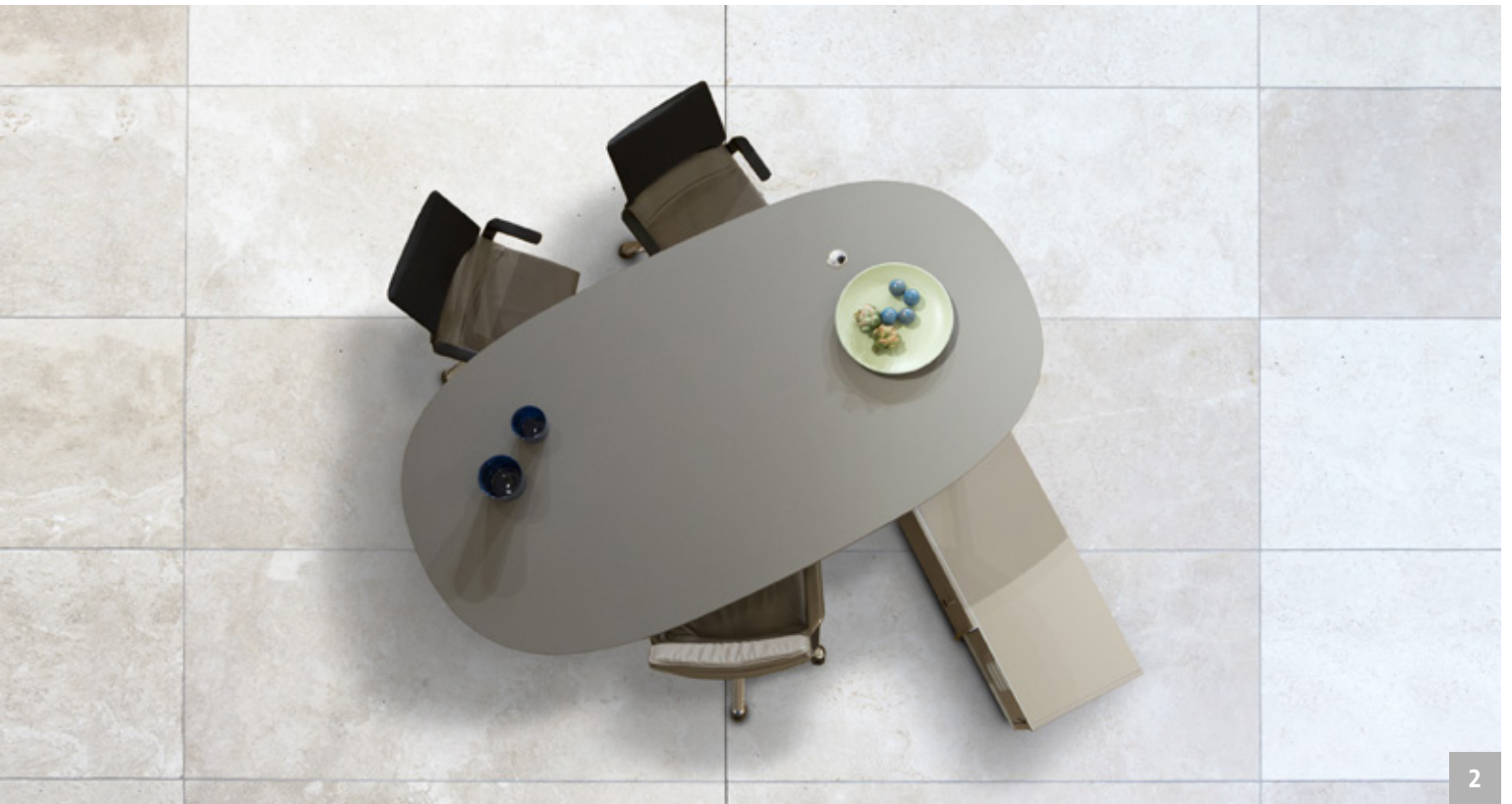
10

1.2 CHANGE VIELFALT

- 1 Einzelarbeitsplatz mit verchromtem T-Fuß
- 2 CHANGE Besprechungstisch Ellipse
- 3 CHANGE Management



1



2



3

1.2 CHANGE VIELFALT

- 1 Konferenztisch mit linearer Verkettung
- 2 Einzelarbeitsplätze mit C-Fuß
- 3 Gruppenarbeitsplatz mit C-Fuß
- 4 Doppelarbeitsplätze mit C-Fuß





1.2 CHANGE WARUM



- + **Eigenständigkeit unter den Sitz-Steh-Tischen**
- + **Gestaltung statt sichtbarer Technik**
- + **Leicht durch Verwendung von Aluminium**
- + **Hohe Funktionalität bis ins Detail**
- + **Vielseitige Anbau- und Verkettungsmöglichkeiten**



1.3 STAGE GESCHICHTE

VARIO STAGE wurde 2011 gemeinsam mit Prof. Klaus Michel entwickelt und 2016 technisch komplett überarbeitet. Mit dem Update sind in das klassische C-Fuß Programm eine Vielzahl von Produkterfahrungen eingeflossen.

Eine Höhenverstellung von 650 - 1300 mm, größtmögliche Beinfreiheit bei maximaler Stabilität und höchste Qualität des Produktes und seiner Bauteile waren die Maxime bei der Entwicklung dieses Programms.

Den elektromotorischen Sitz-Steh-Tisch gibt es in den Beinvarianten Bottom-Up und Upside-Down.

Klare geometrische Formen in Kombination mit einer sehr flachen Kufe sind die gestalterisch prägenden Elemente von STAGE, ebenso wie Nachhaltigkeit in Funktion, Material und Design.

STAGE überzeugt durch klaren Auftritt
und ein hohes Maß an Funktionalität.



BESONDERE MERKMALE

Dank des Baukastensystems lassen sich alle Höhenverstellungen mit ihren unterschiedlichen Säulen gegeneinander austauschen. Eine Umrüstung beispielsweise vom höheneinstellbaren zum elektromotorischen Tisch ist damit auch noch nachträglich möglich.

TISCHPLATTE

- + **Plattenstärke:**
12 mm Vollkernplatte, Kante schwarz.
13, 19 und 25 mm Spanträgerplatte mit PP-Kante frei wählbar.
- + **Plattenecken:**
gerundet (Radius 40 mm) oder eckig 90°
- + **Oberflächen:**
Uni, Dekor, Furnier und Soft Touch.
- + **Größen:**
Plattentiefe 800, 900 und 1000 mm.
Plattenbreite von 800 - 2200 mm.
- + **Funktion:**
Als feste Platte oder als Schiebeplatte mit geschütztem Öffnungsmechanismus

C-FUSS-GESTELL

- + **Basis:**
C-Fuß mit unterschiedlichen Säulenvarianten in Verbindung mit einem modularen Rahmen.
- + **C-Fuß:**
Säule in Rechteckform 95/60 mm mit flacher, eigenständiger Kufe verschraubt und Stellgleiter zum Bodenausgleich.
Stufenlose Höheneinstellung von 650 - 850 mm per Klemmschraube.
Elektromotorisch höhenverstellbar von 650 - 1300 mm mit Bottom-Up-Säule oder Upside-Down-Säule, optional mit Rundrohr 650 - 1300 mm
Alle Verbindungen sind verschraubt, dadurch lassen sich die unterschiedlichen Säulen gegeneinander austauschen.
- + **Oberflächen:**
In unterschiedlichen Farben gepulvert.
- + **Modularer Rahmen:**
Plattenträger und Traversen werden zu einem konstruktiv formschlüssigen Rahmen verschraubt. Die hintere Traverse dient zur Aufnahme von Montageadaptern, an die z.B. Sicht- und Beinraumbleden sowie Kabelwannen befestigt werden können.

ELEKTRIFIZIERUNG

- + **Kabelaussch:**
Kabelausschdosen in unterschiedlichen Materialien und Formen, Kabelklappe und Rücksprung in der Hinterkante der Tischplatte.
- + **Kabelführung horizontal:**
Beidseitig abklappbare Kabelwanne, seitlich geschlossen.
- + **Kabelführung vertikal:**
Mit Magnetband angebrachter vertikaler Kabelkanal und/oder Kabelkette.

ZUBEHÖR

- + siehe Übersicht Kapitel 1.9

SICHERHEIT/ERGONOMIE

- + Die elektromotorischen Antriebe sind serienmäßig mit einem Überlastungsschutz ausgerüstet. Zusätzlich kann ein piezo-kristalliner Sensor zum Kollisionsschutz verbaut werden.
- + Unterschiedliche Abstandshalter-Sets garantieren die Einhaltung der Mindestabstände zwischen Tisch und Beimebeln bei allen Konfigurationsmöglichkeiten. Die Montage ist unauffällig und werkzeuglos.
- + Die Varianten der Höheneinstellung erfüllen die DIN EN 527-1 (2011), Typ A: Sitz-Steh, Typ B: Höheneinstellung.

TECHNIK

- + Alle Komponenten sind in Deutschland gefertigte Qualitätsprodukte mit Funktionsprüfung vor Auslieferung.
- + Der Stromverbrauch im Stand-by-Modus ist minimal, $\leq 0,3$ Watt.
- + Die Hubhöhe ist auf Kundenwunsch individuell begrenztbar.

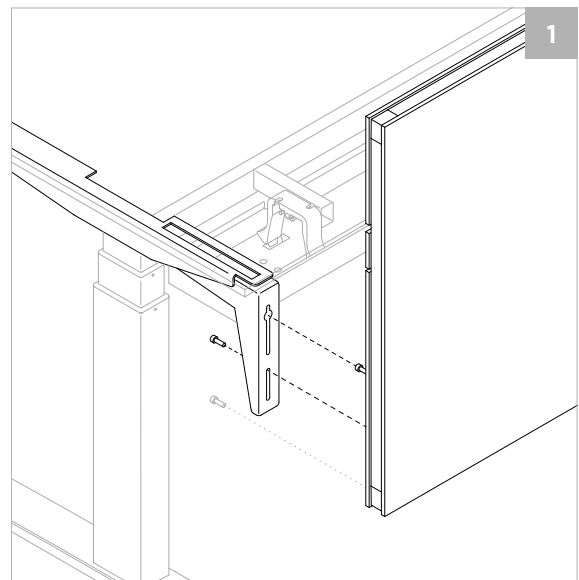
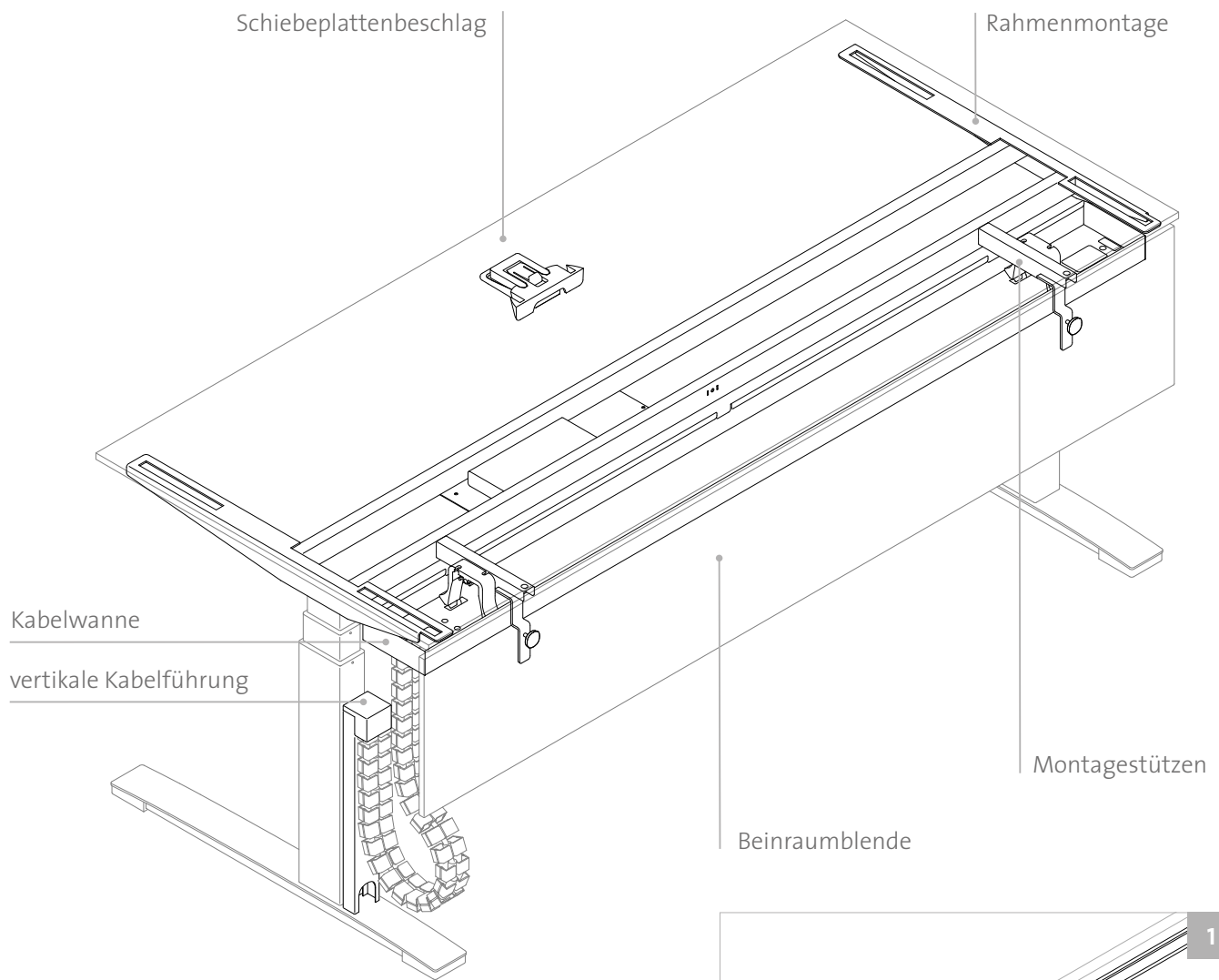


- 1 Stufenlose Höheneinstellung per Klemmschraube
- 2 Zweifach-teleskopierbar Sitz-Steh Bottom-Up 650 - 1300 mm
- 3 Zweifach-teleskopierbar Sitz-Steh Upside-Down 650 - 1300 mm
- 4 CPU-Halter, beidseitig verwendbar
- 5 Druckertablar
- 6 Beispiel Abstandhalter
- 7 Sichtblende in Kabelauslassdose
- 8 Beinraumbblende, werkzeuglos montierbar
- 9 Organisationsschiene
- 10 Handschalter mit Memoryfunktion
- 11 Kabelklappe



1.3 STAGE FAKTEN

- 1 Adapter für Organizer-Blende
- 2 Beidseitig abklappbarer Kabelkanal, beidseitig geschlossen
- 3 Vertikaler Kabelkanal mit Kabelkette





1.3 STAGE VIELFALT

- 1 Doppelarbeitsplatz mit Abstandhalter
- 2 Gruppenarbeitsplatz mit VERSA P Apothekerschrank
- 3 Exklusiver Arbeitsplatz
- 4 Winkelarbeitsplatz mit M7 Aufhängeschrank
- 5 Gruppenarbeitsplätze



1



2



3



4



5

1.3 STAGE WARUM



- + Hohe Effizienz durch Baukastensystem
- + Hohes Maß an Sicherheit
- + Kombinierbar mit allen VARIO-Programmen
- + Update 2016



1.4 STAGE SX GESCHICHTE

VARIO STAGE SX ist eine wirtschaftlich attraktive Weiterentwicklung von VARIO STAGE mit dem Anspruch einen Sitz-Steh-Tisch anzubieten, der modular erweiterbar ist und sich aller Komponenten des STAGE-Baukastens bedienen kann.

Trotz wirtschaftlicher Optimierung wurden die konstruktiven Pluspunkte des STAGE-Tisches beibehalten. Hierbei sind die außerordentliche Stabilität und die modulare Bauweise hervorzuheben: Die Einzelelemente von STAGE SX werden nicht verschweißt sondern vornehmlich verschraubt und sind dadurch flexibel und veränderbar. Die Verschraubung von Rahmen und Säulen wurde für STAGE SX weiterentwickelt und konnte bei verbesserter Stabilität vereinfacht werden. Zudem kommt bei der Version STAGE SX die neueste Generation an Elektromotoren, Steuerungen, Bedienelementen und Kollisions-Sensoren zum Einsatz.

Bei der Neuentwicklung der Steuerung wird zudem dem rasanten Tempo der Digitalisierung Rechnung getragen. STAGE SX kann – auch nachträglich – mit einem smarten Bedienelement ausgerüstet werden, das RFID-Chips lesen kann und eine Bluetooth-Verbindung zum Tisch ermöglicht. Damit kann heute bereits eine Einbindung in ein Buchungssystem erfolgen. Und es ist die smarte Schnittstelle für noch kommende Entwicklungen – eine Investition in die Zukunft.

STAGE SX vereint Funktionalität und Digitalisierung



1.4

STAGE SX

FAKTEN

BESONDERE MERKMALE

STAGE SX ist ein zukunftsorientiertes, digitalisierbares und smart-fähiges reines Sitz-/ Stehtisch Programm. Die Modularität ermöglicht auch das Auf- und Nachrüsten, das Umgestalten und das Austauschen von Bauteilen. Bereit für zukünftige Anforderungen!

TISCHPLATTE

- + **Plattenstärke:**
19 und 25 mm Spanträgerplatte mit PP-Kante frei wählbar
- + **Plattenecken:**
gerundet (Radius 40 mm) oder eckig 90°
- + **Plattenoberflächen:**
Uni, Dekor, Furnier und Soft Touch.
- + **Größen:**
Plattentiefe 800, 900 und 1000 mm
Plattentiefe bei fixer Tischplatte und nur mit T-Fuß-Gestell 600 mm
Plattenbreite von 800 - 2200 mm.
- + **Funktion:**
Als feste Platte oder als Schiebeplatte mit Öffnungsmechanismus*
Optionale Ausstattung:
Kabeldurchlassdose (KDD), Kabelausschleuse (KAD), rückseitiger Kabelausschleuse, Kabelklappe oder Hülse für Monitorarm

GESTELL

- + **Basis:**
C-Fuß mit zwei Säulenvarianten rund und rechteckig, in Verbindung mit einem modularen Rahmen.
- + **C-Fuß / T-Fuß:**
C-Fuß: bei Tischtiefe 800 / 900 / 1000 mm
T-Fuß: bei Tischtiefe 600 mm
- + **Elektromotorische Sitz-Steh-Säule**
3-teilige Bottom-Up-Säule (nach oben verjüngend), mit rechteckiger Säule 95/65 mm oder runder Säule Ø 70 mm,
Verstellbereich von 650 – 1300 mm.
Die Säulen lassen sich auch nachträglich gegeneinander tauschen.
- + **Kufe**
Flache, eigenständige Kufe, verschraubt mit der Säule, mit Stellgleitern zum Ausgleich von Bodenunebenheiten.
- + **Gestelloberflächen:**
In drei Farben (premiumweiß, weiß-aluminium oder schwarz) gepulvert.

(*eingetragenes Gebrauchsmuster)

+ Modularer Rahmen:

Plattenträger und Traversen werden zu einem konstruktiv formschlüssigen Rahmen verschraubt. Die hintere Traverse dient zur Aufnahme von Montageadaptoren, an die z.B. Sicht- und Beinraumblenden sowie Kabelwannen befestigt werden können.

ELEKTRIFIZIERUNG

- + **Kabelausschleuse:**
Kabelausschleusen in unterschiedlichen Materialien und Formen, Kabelklappe und Rücksprung in der Hinterkante der Tischplatte.
- + **Kabelführung horizontal:**
Beidseitig abklappbare Kabelwanne, seitlich geschlossen.
- + **Kabelführung vertikal:**
Mit Magnetband angebrachter vertikaler Kabelkanal und/oder Kabelkette.

ZUBEHÖR

- + siehe Übersicht Kapitel 1.9

SICHERHEIT/ERGONOMIE

- + Die elektromotorischen Antriebe sind serienmäßig mit einem Überlastungsschutz ausgerüstet. Zusätzlich kann ein Gyro-Sensor zum sensiblen Kollisionsschutz verbaut werden.
- + Unterschiedliche Abstandshalter-Sets garantieren die Einhaltung der Mindestabstände zwischen Tisch und Beimöbeln bei allen Konfigurationsmöglichkeiten. Die Montage ist unauffällig und werkzeuglos.
- + Die Varianten der Höhenverstellung (Handschalter mit Auf-Ab-Funktion oder mit Memoryfunktion) erfüllen den höchsten ergonomischen Standard „TYP A“ gemäß DIN EN 527-1.

TECHNIK

- + Alle Komponenten sind Qualitätsprodukte, die vor Auslieferung einer Funktionsprüfung unterzogen werden.
- + Der Stromverbrauch im Stand-by-Modus ist minimal, ≤ 0,3 Watt.
- + Die Hubhöhe ist auf Kundenwunsch individuell begrenzt.



- 1 Handschalter mit Memoryfunktion
- 2 mit Kabelwanne und vertikaler Kabelführung

- + zukunftsorientiert
- + smart-fähig / digitalisierbar
- + wirtschaftlich und attraktiv





1.5 SOLO/DUO GESCHICHTE

VARIO SOLO/DUO ist der Purist unter den VARIO Sitz-Steh-Tischen. Das System beinhaltet sowohl Einzelarbeitsplätze (SOLO) wie auch verbundene Doppelarbeitsplätze (DUO).

VARIO SOLO/DUO zielt auf die Umsetzung von großen und mittelgroßen Einrichtungsprojekten. Der Entwicklung dieses Tischsystems liegen unsere langjährigen Erfahrungen im Projektgeschäft sowie die aktuelle Ausrichtung der Büroraumplanungen zugrunde.

SOLO/DUO –
pur, unkompliziert, höhenverstellbar



1.5 SOLO/DUO FAKTEN

BESONDERE MERKMALE

Neben der sprichwörtlichen VARIO-Qualität erfüllt das Tischsystem VARIO SOLO/DUO folgende vier Eckpunkte:

1. Ein sehr attraktives Preis-Leistungs-Verhältnis
2. Klare Funktionalität und Geradlinigkeit
3. Individuelle Anpassungsmöglichkeiten der Arbeitsfläche an die Nutzer-Anforderungen
4. Gute Kombinierbarkeit mit dem erfolgreichen Produktprogramm VARIO STAGE.

TISCHPLATTE

+ **Plattenstärke:** 19 und 25 mm Spanträgerplatte mit PP-Kante frei wählbar.

+ **Plattenecken SOLO:**
gerundet (Radius 40 mm) oder eckig 90°

Plattenecken DUO:

vorne (im Ansitz): gerundet (Radius 40 mm) oder eckig 90°; hinten eckig 90°

+ **Oberflächen:** Uni-Dekor, Holz-Dekor, Echtholz-Furnier und Soft Touch.

+ Größen:

Die Variante DUO kann mit zwei separat höhenverstellbaren Tischplatten bestückt werden. Die Tiefe der Platten beträgt 800 oder 900 mm, die Breite 1600 oder 1800 mm.

Die Variante SOLO kann mit Tischplatten in der Tiefe von 800 oder 900 mm und in der Breite von 1600 oder 1800 mm bestückt werden. Wie bei Variante DUO sind die Ecken entweder alle eckig oder die beiden vorderen Ecken mit 40 mm Radius ausgeführt.

VARIANTE SOLO

+ **T-Fuß-Gestell** mit Upside-Down-Hubsäulen ist so konzipiert, dass die Traverse die Plattenträger und die Tischplatte eine konstruktive Einheit ergeben.

+ **flache Kufe** mit zwei Bodenausgleichsschrauben sorgt für stabilen Stand.

SÄULEN

+ **Gestellfarbe:** weiß-aluminium, premiumweiß oder tief-schwarz

+ **Elektromotorische Höhenverstellung**
650 - 1250 mm

SICHERHEIT/ERGONOMIE

+ Die elektromotorischen Antriebe sind serienmäßig mit einem Überlastungsschutz ausgerüstet.

+ Die Höhenverstellung erfüllt die DIN EN 527-1, Typ A

TECHNIK

+ Alle Komponenten sind in Deutschland gefertigte Qualitätsprodukte mit Funktionsprüfung vor Auslieferung.

+ Der Stromverbrauch im Stand-by-Modus ist minimal, $\leq 0,3$ Watt.

VARIANTE DUO

+ **Bottom-Up-Säulen:** zwei Tischelemente bilden mit je zwei Hubsäulen einen Doppeltisch.

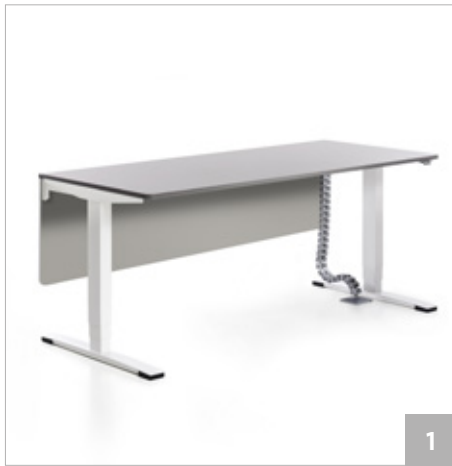
+ **reversibel und transportfreundlich:** zwei Verbindungsholme werden mit den Bottom-Up-Hubsäulen verschraubt

+ **Verbindungsholme** dienen als Abstandhalter zwischen den Tischplatten und können eine zentrale Kabeltrasse aufnehmen. Dort können Kabelketten eingehängt und mittig-feststehende Sichtblenden angebracht werden.

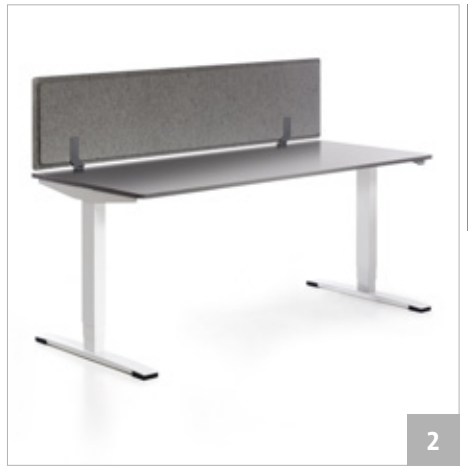
+ **Variante DUO** kann endlos linear verkettet werden.



1



1



2



Ansicht von hinten

3



nach innen geöffnet

3



nach außen geöffnet

3



Ansicht von vorne

4



Ansicht von vorne

5



Ansicht von vorne

6



7

- 1 Sicht- und Beinraumblende (13 mm stark, 500 mm hoch), drehbar
- 2 Sichtblende VARIO PET PORT (410 mm hoch)
- 3 seitlich geschlossene Kabelwanne mit Kabelkette, beidseitig abklappbar
- 4 Utensilienschublade, frei positionierbar (800 mm breit)
- 5 Laptophalter
- 6 CPU Halter zur innenseitigen Montage
- 7 Handschalter mit Memoryfunktion

1.5 SOLO/DUO VIELFALT

- 1 Einzelarbeitsplatz und Meeting-Tisch Variante SOLO
- 2 Einzelarbeitsplatz Variante SOLO
- 3 Doppelarbeitsplatz VARIANTE DUO mit feststehender Sichtblende
- 4 Doppelarbeitsplatz VARIANTE DUO mit beweglichen Sichtblenden



1

2





3



4

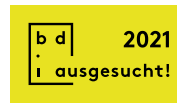
1.5
SOLO/DUO
WARUM



- + **Optimales Preis-Leistungs-Verhältnis**
- + **Klare Funktionalität**
- + **Individuelle Anpassungsfähigkeit**
- + **Gute Kombinierbarkeit mit VARIO STAGE**



1.6 HAIMISH GESCHICHTE



AUSZEICHNUNG

VARIO HAIMISH ist eine perfekte Symbiose aus Wohnlichkeit und professionellem Arbeitskomfort. Skandinavische Wärme und Klarheit finden sich in der Materialauswahl und Formensprache wieder.

Die Tischplatte wird aus einer innovativen Lackplatte gefertigt, die durch eine supermatte Oberfläche in schwarz oder weiß besticht und gleichzeitig keine Fingerabdrücke zeigt. Die angefasste Kante der Tischplatte wird aufwändig in Handarbeit lackiert und führt zu einer filigranen Erscheinung. Im Zusammenspiel mit den abgerundeten Ecken wirkt der Tisch wohnlich und zugleich modern. Unterstützt wird dieser Eindruck durch eingelassene Ablageschalen aus Eichenholz sowie skandinavische Accessoires zum Anstecken an die Tischplatte.

Bei der Entwicklung von VARIO HAIMISH wurde insbesondere auf einen verantwortungsvollen Umgang mit Ressourcen sowie eine umweltfreundliche Herstellung geachtet. Der Tisch ist komplett zerlegbar und damit sortenrein zu trennen. Die verwendeten Bauteile können bei Beschädigung getauscht werden.

„Es geht mir grundsätzlich bei allen Produktentwicklungen darum, authentische Materialien zu verwenden, eine möglichst hohe Detail-Qualität zu erzielen und dem Produkt einen eigenständigen Charakter zu verleihen, um es möglichst wertig und somit langlebig zu machen.“, erläutert Gestalter Prof. Bernd Benninghoff seine Herangehensweise.

Design: Prof. Bernd Benninghoff (2021)

HAIMISH zeichnet sich durch seine skandinavische Wärme und Klarheit aus.



1.6 HAIMISH FAKTEN

BESONDERE MERKMALE

HAIMISH – ein Tisch sowohl für das Homeoffice als auch für das moderne Bürorumfeld.

TISCHPLATTE

- + **Plattenstärke:**
25 mm Lackplatte supermatt
angefaste Kante für eine filigrane Erscheinung
Ecken gerundet R: 40 mm
- + **Oberflächen:**
Soft Touch Lackplatte in schwarz und weiß
- + **Größen rechteckige Platten:**
kombiniert mit 4 Füßen oder Sitz-Steh-Gestell
Plattentiefe von 600 bis 1000 mm in mm-Schritten frei wählbar
Plattenbreite von 800 bis 1600 mm in mm-Schritten frei wählbar
- + **Größen runde Platten:**
Durchmesser 600 / 700 / 800 / 900 mm,
kombiniert mit 3 Füßen
Durchmesser 1000 / 1100 / 1200 / 1300 mm,
kombiniert mit 4 Füßen
- + **Funktion:**
Einsatz verschiedener Echtholz-Ablageschalen
Anklemmen von APTO-Zubehör und PET PORT
Sichtblenden an die Tischplatte
Anschrauben von Utensilien-Schubladen unter
die Tischplatte
Anschrauben vom BAG-Halter unter die Tischplatte

GESTELL

- + **Runde Tischplatte / 3- und 4-Fuß**
- + **Rechteckige Tischplatte / 4-Fuß**
Konische Eiche Echtholz-Beine geölt, leicht schräg
angesetzt
Aufnahme der Beine erfolgt durch eine Hülse,
deren Anschraubplatte in der Tischplatte einge-
lassen ist, Hülse in schwarz matt oder weiß matt
erhältlich
Höhe: 750 mm
- + **Rechteckige Variante als Sitz-/Steh Tisch**
T-Fuß-Gestell
Runde Sitz-Steh-Säule, 3-teilig, Bottom-Up,
Ø 70 mm
elektromotorische Verstellung von 650 –
1300 mm

Flache eigenständige Kufe, verschraubt mit der Säule, mit Stellgleitern zum Ausgleichen von Bodenunebenheiten.

Plattenträger und Traversen sind zu einem konstruktiv formschlüssigen Rahmen verschraubt. In den Tischbreiten 1200 / 1400 / 1600 mm und Tischiefen 600 / 700 / 800 mm verfügbar. Gestell in schwarz matt oder weiß erhältlich.

ELEKTRIFIZIERUNG

- + **Kabelführung horizontal / Kabel-Stauraum**
Kabelwanne zum Anschrauben an die Tischplatte
Mit Öffnungen im Blech, um Kabel auf die Tischplatte zu führen
B: 400 / 600 / 800 mm (Nennmaß)
Farbausführung schwarz oder weiß
- + **Kabelführung vertikal**
Klettbander (5 Stück) in den Farben schwarz, weiß und rot zum Anbinden an die Echtholz-Beine
Schwarzer Stoffschlauch mit Reißverschluss und Magnet oben, für Gestell-Ausführung Sitz-Steh und für 3-/4-Fuß
- + **Apple MageSafe wireless charger**
Einsetzen eines MagSafe in die angepasste Ablageschale klein

ZUBEHÖR

- + **Stifte-/ Ablageschalen** aus Eiche massiv, Oberfläche geölt, in die Tischplatte eingelassen
Wählbare Position: links, rechts, hinten
- + **Kleine Schalen**
Stifteschale klein B/T: 220/150mm
Ablageschale klein B/T: 220/150mm
Ablageschale klein für MagSafe B/T: 220/150mm
- + **Große Schalen:**
Stifteschale groß B/T: 325/115 mm
Ablageschale groß B/T: 325/115 mm
- + **APTO-Zubehör**
- + **PET PORT Sichtblende**
- + **BAG-Halter mit BAG**
- + **Stifteschublade**

- 1 HAIMISH Arbeitstisch
- 2 HAIMISH Sitz-Stehtisch
- 3 Kabelwanne schwarz
- 4 Kabelwanne Detail

- 5 Kabelwanne Detail
- 6 Kabelwanne weiß
- 7 Beinhülse schwarz matt mit Tischbein Eiche geölt
- 8 Beinhülse weiß matt mit Tischbein Eiche geölt



1.6 HAIMISH FAKTEN

- 1 APTO Multifunktionklemme
- 2 Magazinablage
- 3 Papierkorb
- 4 Runder Tisch Durchmesser 280 mm



1



2



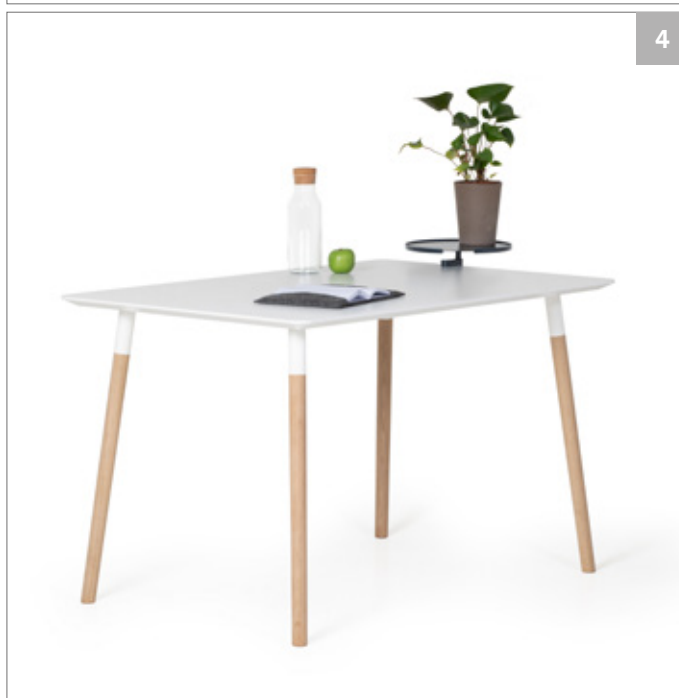
2



3

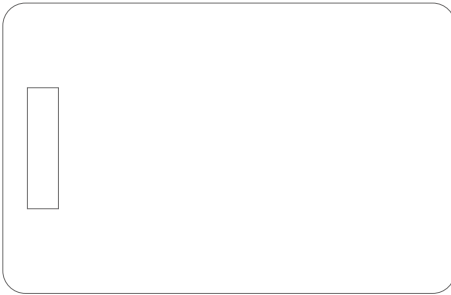


4

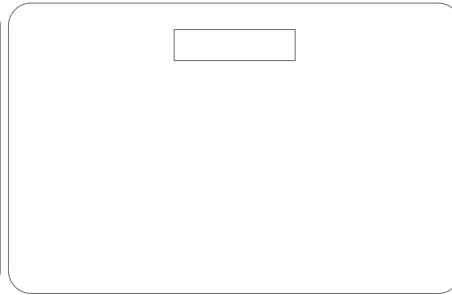


4

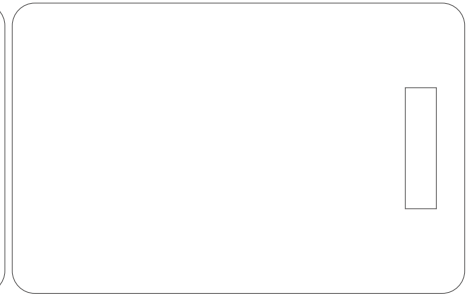
- 5 Ablageschale klein
- 6 Stifteablage klein
- 7 Ablageschale für Apple MagSafe
- 8 Stifteschale groß
- 9 Ablageschale groß



Position links



Position mittig



Position rechts



1.6 HAIMISH VIELFALT

- 1 HAIMISH Arbeitstisch
- 2 HAIMISH Sitz-Stehtisch





1.6 HAIMISH WARUM



- + Für Home Office und Büro
- + Warme Materialien für ein wohnliches Ambiente
- + Hohe Qualität bei Ausführung und Materialien
- + Zahlreiche Accessoires



1.7 CONCLUSION GESCHICHTE



reddot design award
best of the best 2012



German
Design Award
WINNER 2013



Die Grundidee zu **VARIO CONCLUSION** ist die konsequente Verbindung von Wandsystem und Tischprogramm in einer sehr klaren Formensprache. Gerade in großen und weiten Flächen kommen die raumbildenden Fähigkeiten von CONCLUSION ins Spiel. Ausgestattet mit akustisch wirksamen Paneelen oder Wänden bietet CONCLUSION Rückzugsmöglichkeiten, schafft Konzentration und Ruhe.

In gleicher Weise wie dem Nutzer Schutz vor ungewollten Einblicken gewährleistet wird, bietet CONCLUSION nach außen ein geschlossenes Bild. Unschöne Kabelstränge, zwischengelagerte Materialien oder persönliche Gegenstände verschwinden hinter großzügigen und klaren Flächen. Somit behält der Raum seine ruhige Erscheinung. Ein hohes Maß an Privatsphäre ist somit trotz offener Strukturen gegeben.

CONCLUSION wurde gleich dreifach durch renommierte Designpreise ausgezeichnet.

Design: Prof. Klaus Michel (2011).

CONCLUSION integriert Tisch und Wand
in einem System und eröffnet damit völlig
neue Möglichkeiten im Großraum.



1.7 CONCLUSION FAKTEN

BESONDERE MERKMALE

Die Höhe der Wandelemente bestimmt den Grad der Abschirmung des einzelnen Arbeitsplatzes. Neben der visuellen Trennung verbessern optionale akustisch-wirksame Oberflächen der Wandaufsätze die Ruhe und Konzentrationsfähigkeit.

ALLGEMEINER AUFBAU

Die umschließenden Wandelemente und die innenliegenden Tischelemente bilden eine fest verbundene Einheit. Die Gesamtbreite setzt sich aus den 50 mm starken Seitenwänden und der Breite der Tischelemente zusammen.

TISCHPLATTE

- + **Plattenstärke:**
12 mm Vollkernplatte, Kante schwarz
13 mm Spanträgerplatte mit PP-Kante frei wählbar.
- + **Oberflächen:** Uni, Dekor, Furnier und Soft Touch.
- + **Größen:** Plattentiefe von 800 und 900 mm.
Plattenbreite 1500, 1600, 1700, 1900, 2100 und 2300 mm
(bei elektromotorischer Höhenverstellung um jeweils 50 mm kleiner).
- + **Funktion:** Integrierte Schiebepatte mit 8 mm Kabelfuge.

RAHMEN-UNTERKONSTRUKTION

- + **Rahmen:** Traversenkonstruktion mit großvolumigem, fest installiertem Kabelkanal.
- + **Winkeladapter:**
Montageeinstellung 680 - 760 mm.
- + **Säule:** elektromotorische SST-Verstellung 650 - 1300 mm.

WANDELEMENTE

- + **Wandstärke:** 50 mm Rahmenplatte mit PP-Kante.
- + 20 mm Raum für Kabelführung unterhalb der Wand.

SEITENWÄNDE

- + **Größen:** Tiefen 800, 900, 1600 und 1800 mm (ohne Rückwand), 850, 950, 1650 und 1850 mm (mit Rückwand).
Höhen 740, 850, 1150 oder 1300 mm inkl. Stellfuß und Bürste.
- + **Oberflächen:** Uni, Dekor und Furnier.

RÜCKWÄNDE

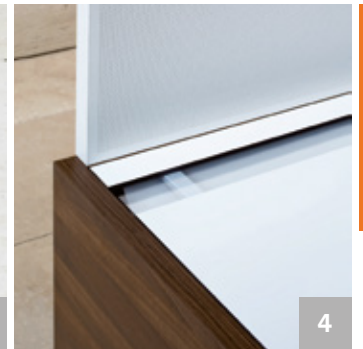
- + **Größen:**
Breiten 1500, 1600, 1700, 1900, 2100 und 2300 mm
Höhen 740, 850, 1150 oder 1300 mm.
- + **Oberflächen:** Uni, Dekor und Furnier.

AUFSATZELEMENTE

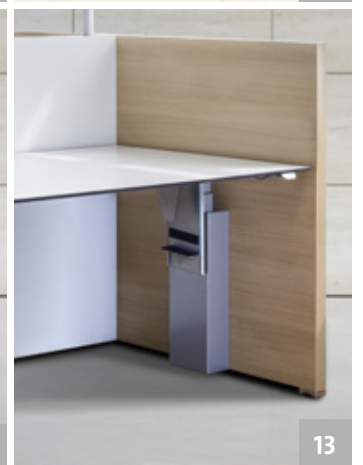
- + **Größen für Seitenwände:** Tiefen 800, 900, 1600 und 1800 mm (ohne Rückwand), 850, 950, 1650 und 1850 mm (mit Rückwand).
Höhen 300, 410, 450 oder 560 mm.
- + **Größen für Rückwände:** Breiten 1500, 1600, 1700, 1900, 2100 und 2300 mm. Höhen 300, 410, 450 und 560 mm.
- + **Oberflächen:** Uni, Dekor, Furnier; akustisch wirksam, optional Stoff (Kollektion LUCIA, BLAZER, SYNERGY 170)

ELEKTRIFIZIERUNG

- + **Kabelführung horizontal (Tischplatte):**
Durchgehende Kabelwanne als fester Bestandteil der Unterkonstruktion.
- + **Kabelführung horizontal (Rückwand):**
Durchgehender Kabelkanal 100/100 mm aufgesetzt auf Rückwand.
- + **Kabelführung vertikal:**
Magnetisch angebrachter Kabelkanal für Sitz-Steh-Tisch oder in Säule integriert mit Kabelkette.
- + **Kabelausschuss:**
Durchgehende 8 mm breite Kabelfuge.
- + **Seiten- und Rückwände:**
Kabeldurchlassdosen in schwarz oder silber.



- 1 Wandaufsatz Melamin
- 2 Wandaufsatz akustisch wirksam
- 3 Wandaufsatz stoffbezogen
- 4 Schiebepatte mit Kabelfuge
- 5 Tischplatte Montageeinstellung
- 6 Tischplatte Höhenverstellung elektromotorisch
- 7 Thekenaufsatz
- 8 Integration von Arbeitsplatzleuchte
- 9 Bodenseitiger Bürsten-Abschluss (Seitenrand)
- 10 Vertikaler Kabelkanal
- 11 Sitz-Steh-Tisch, Rückwandkabelkanal
- 12 vertikale Kabelführung mit integrierter Kabelkette (SST)
- 13 CPU-Halter



1.7 CONCLUSION VIELFALT

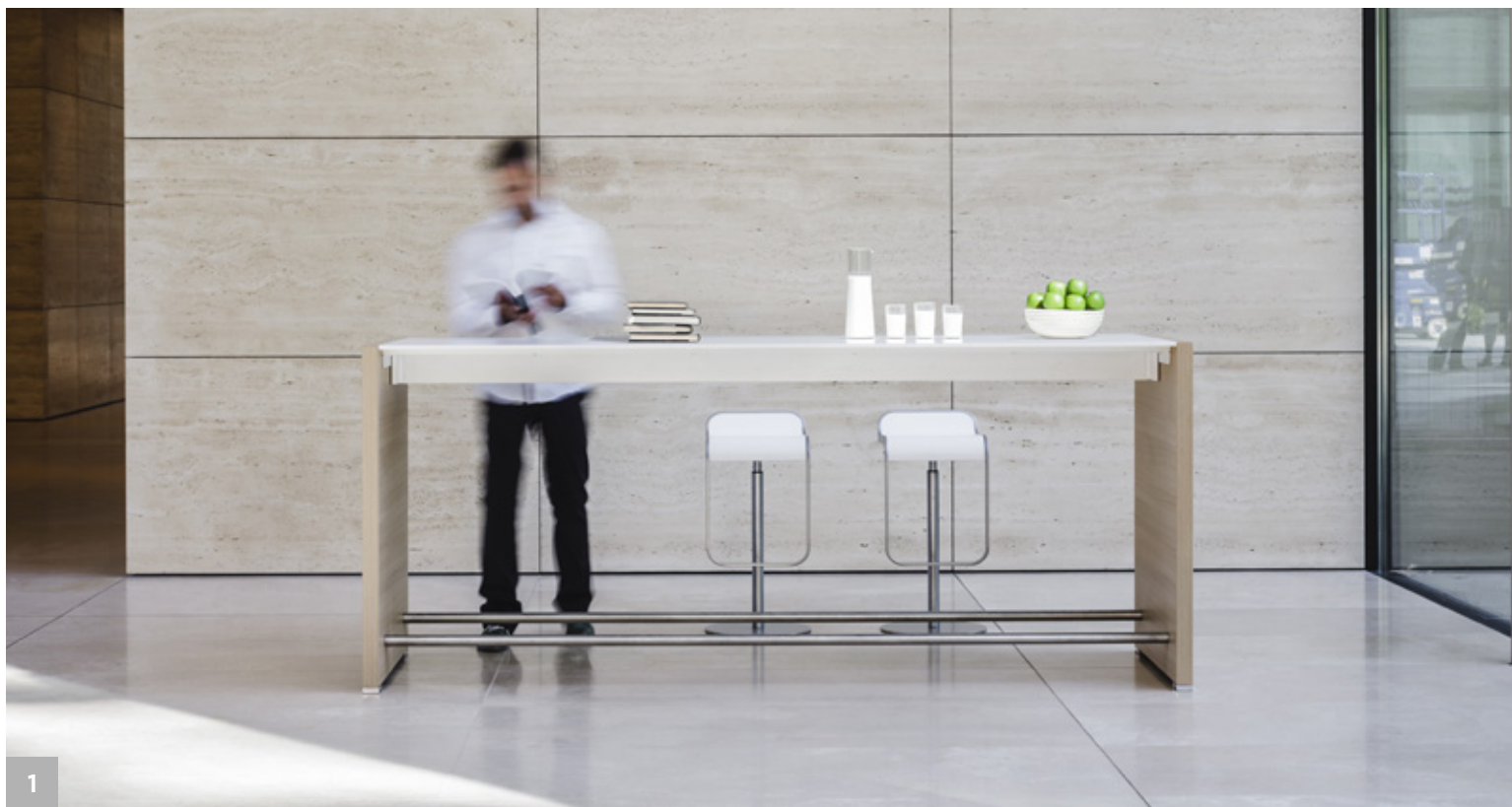
- 1 Doppelarbeitsplatz vis à vis
- 2 Mehrfacharbeitsplatz linear
- 3 Einzelarbeitsplatz ohne Rückwand
- 4 Doppelarbeitsplatz vis à vis mit VERSA P Apothekerschrank





1.7 CONCLUSION VIELFALT

- 1 Stehtisch
- 2 Empfangstheke, Wandhöhe 1050 mm
- 3 Touch Down – temporärer Steharbeitsplatz
- 4 Mehrfacharbeitsplatz linear





3



4

1.7 CONCLUSION VIELFALT

1,3 Mittelzone mit Garderobe, Umhausung von Schränken und Lounge (siehe Kapitel 5.2, S. 196)

2 Garderobe

4 Doppelarbeitsplätze vis à vis



1



2



1.7 CONCLUSION WARUM

- 
- + Einzigartiges Tisch-Wand-System
 - + Klare Strukturierung von Räumen
 - + Ganzheitliches Einrichtungskonzept für unterschiedliche Bürozonen
 - + Ausgezeichnetes Design
 - + Integration von Licht und Technik



1.8 LET'S TALK GESCHICHTE

VARIO LET'S TALK fasst unterschiedliche Lösungen für die Bereiche Besprechung und Konferenz zusammen.

Der runde Zentralfuß ist die Basis von **VARIO LET'S TALK**. Die runden und ovalen Tischformen bei LET'S TALK sind das Resultat umfangreicher Testanordnungen zu verschiedenen Besprechungssituationen. Unterschiedliche Materialausführungen, Höhenvarianten und Bodengruppen ergänzen einen modernen, visuell zurückhaltenden und kommunikativen Besprechungstisch.

VARIO LET'S TALK FLIP – ist das mobile Tischprogramm für Ad-Hoc-Konferenzen oder Seminare. Die schwenkbare Tischplatte lässt sich einfach bedienen. Durch die hochwertigen Rollen ist der Tisch mobil und lässt sich spielend bewegen.

VARIO LET'S TALK – ein universell
einsetzbares System für Konferenz und
Besprechung.



1.8 LET'S TALK FAKTEN

BESONDERE MERKMALE

Hochwertige Materialien und Oberflächen sorgen für einen repräsentativen Auftritt.

TISCHPLATTE

- + **Plattenstärke:**
12 mm Vollkernplatte, Kante schwarz.
13, 19 und 25 mm Spanträgerplatte mit PP-Kante frei wählbar.
- + **Oberflächen:** Uni, Dekor, Furnier und Soft Touch.
- + **Größen und Formen:**
Rund Ø 800 mm, 900, 1000, 1200 und 1400 mm.
Quadrat 800/800 mm, 1400/1400 mm mit abgerundeten Ecken R50 mm.
Bootsform 1800/998 mm, 2000/998 mm, 2200/998 mm, 2400/998 mm.
Ellipse 1800/1000 mm, 2000/1100 mm, 2200/1200 mm.

ELEKTRIFIZIERUNG

- + Medienboxen und in die Tischplatte eingefräste Strom- und Datendose.

ZENTRALFUSS

- + **Basis:** Rundrohrsäule auf Bodenplatte oder Fußkreuz.
- + **Rundrohr:** Stahl Ø 90 mm, höhenfix 720 mm und 1120 mm (bis Tischplatte Ø 900 mm).
Sitz-Steh-Version mit Gasdruckfeder von 720 - 1160 mm (bis Tischplatte Ø 1000 mm).
- + **Fußkreuz:**
5-Fuß-Ausleger mit feststellbaren Rollen.
- + **Oberfläche:** In unterschiedlichen Farben gepulvert.
- + **Bodenplatte:** Quadrat 700/700 mm mit abgerundeten Ecken R50 mm.
Rund Ø 760 mm oder Ø 840 mm (bei Tischplatte 1200 und 1400 mm).
- + **Oberfläche:** Edelstahl gebürstet oder pulverbeschichtet

ZUBEHÖR

- + siehe Übersicht Kapitel 1.9



- 1 Zentralfuß mit runder Bodenplatte als Sitz-Steh-Tisch
- 2 Fußkreuz mit Rollen als Sitz-Steh-Tisch
- 3 Meetingtisch Bootsform
- 4 Meetingtisch Rund
- 5 Meetingtisch Quadrat



1.8 LET'S TALK FLIP FAKTEN

- 1 Ausführung Classic
- 2 Klappmechanismus
- 3 Gestellvariante Economy
- 4 Gestellvariante Classic

TISCHPLATTE

- + **Plattenstärke:** 19 und 25 mm Spanträgerplatte mit PP-Kante frei wählbar.
- + **Oberflächen:** Uni, Dekor, Furnier und Soft Touch
- + **Größen Economy:**
1400/700 mm, 1600/800 mm, 1800/800 mm.
- + **Größen Classic:**
1400/700 mm, 1600/800 mm, 1800/800 mm.

KLAPPGESTELL

- + **Basis:** Säulengestell mit Traverse auf einem Fußausleger mit Rollen.
- + **Oberflächen Economy:**
Säule, Traverse und Fußausleger in weiß-aluminium gepulvert.
- + **Oberflächen Classic/Conference:** Säule und Rahmen in schwarz gepulvert, Fußausleger Aluminium hochglanzpoliert.





2



3



4

1.8 LET'S TALK WARUM

- + Vielfältige Lösungen für Konferenz und Besprechung
- + Repräsentativer Auftritt
- + Hochwertige Materialien
- + Multifunktionale Besprechungstische
- + Flexible Integration von Medienanschlüssen



1.9 ZUBEHÖR BAG

BESONDERE MERKMALE

Persönliche, tragbare Box für flexible Arbeitswelten.

Wer seinen Arbeitsplatz täglich wechselt, findet in **VARIO BAG** einen treuen Begleiter.

VARIO BAG aus leichtem PET Filz kann bis zu 2 Aktenordner aufnehmen. Das BAG lässt sich in einem verschließbaren Lockerschrank sicher verwahren, wenn man seinen Arbeitsplatz verlässt. Mit dem Adapter lässt sich das persönliche BAG nutzerfreundlich direkt unter die Tischplatte aller Tischsysteme hängen.

Maße

B/T/H: 180/326/395 mm

Gewicht: ca. 170 g

Ausführung

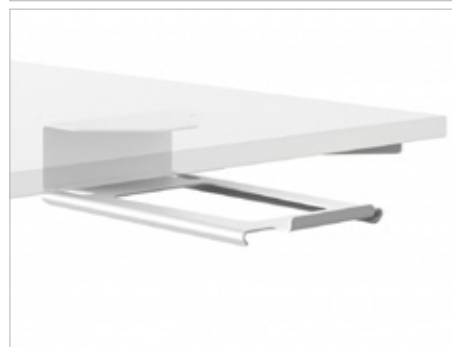
PET Filz in anthrazit (7 mm stark)

Griff (Ø 25 mm) und Bodenplatte in schwarz

Adapter

Halterung aus Stahl in den Farben schwarz, premiumweiß und weiß-aluminium verfügbar.

Design: Prof. Klaus Michel



1.9 ZUBEHÖR ORGANISATIONSSCHIENE

Die Organisationsschiene kann bei VARIO STAGE und VARIO STAGE SX (auch nachträglich) mit Stützprofilen an der hinteren Tischkante angebracht werden. Bei der ICON A-Bench kann sie im Mittelbereich montiert werden. Zur individuellen Ausrüstung von Arbeitsplätzen mit Monitorarmen, Leuchten, Steckdosen, Sichtblenden und Boxen.

Maße

Breite 800 – 2200 mm (in 200 mm-Schritten)

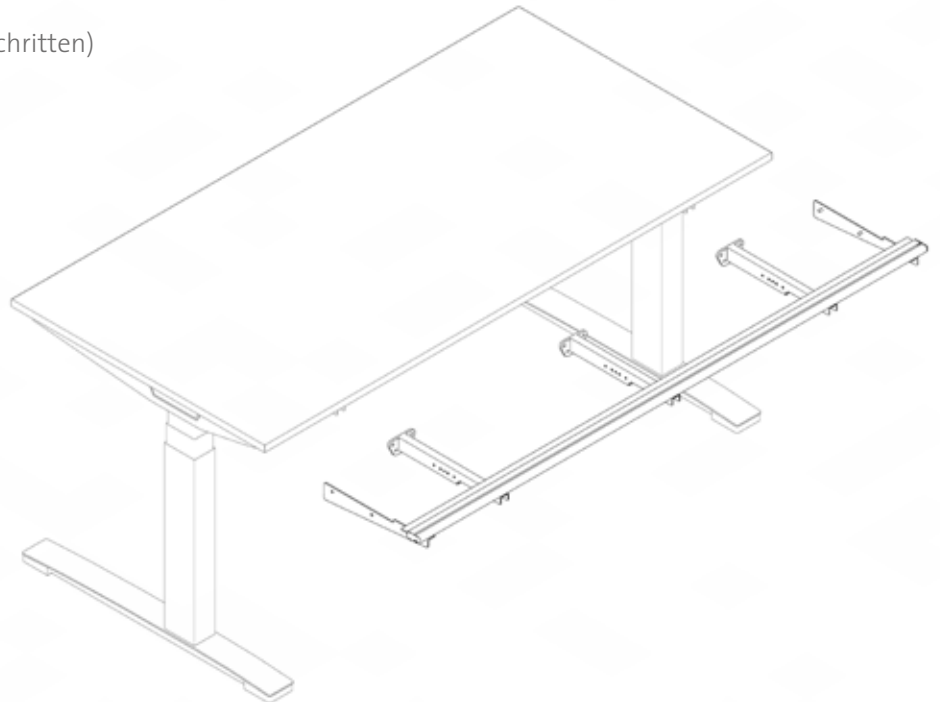
Tiefe 60 mm (inkl. Bürste)

Höhe 16 mm

Material

Aluminium natur

Abdeckkappe Kunststoff schwarz



- 1 Organisationsschiene, Ansicht von unten
- 2 Adapter für Anbauelemente werden seitlich eingeschoben
- 3 Seitliche Abdeckkappe
- 4 Elemente für die Organisationsschiene



1.9 ZUBEHÖR KABELDURCHLASS

- 1 Kabelausschleuse Standard
- 2 Kabelausschleuse für Sichtblende
- 3 Kabeldurchlassdose Edelstahl, Ø 60 mm
- 4 Kabeldurchlassdose Kunststoff, Ø 80 mm
- 5 Kabelklappe flächenbündig in Tischplattenoberfläche
- 6 Kabelausschleuse an Hinterkante Tischplatte



1.9 ZUBEHÖR ELEKTRIFIZIERUNG

- 7 Systemsteckdose GST18, 3 x Schuko
- 8 Netzanschlusskabel Schuko/GST18
- 9 Verbindungskabel GST18/GST18



- 10 Bildschirmarm FLO SINGLE
- 11 Bildschirmarm FLO MODULAR DUAL
- 12 Bildschirmarm FLO DUAL

1.9 ZUBEHÖR BILDSCHIRMARME



- 13 Utensilienschubladen breit
- 14 Utensilienschubladen schmal
- 15 Unterbauschublade

1.9 ZUBEHÖR ORGANISATION



Weitere Informationen in der VARIO-Zubehörbroschüre

6.1 OBERFLÄCHEN HOLZWERKSTOFFE

INFORMATION

Design, Authentizität und Haptik sind die entscheidenden Faktoren bei der Auswahl unserer Dekore. Warme Töne und matte Oberflächen mit einem sehr niedrigen Glanzgrad erzeugen eine angenehme Haptik. Die geringe Reflexion verleiht darüber hinaus ein sehr natürliches Aussehen. VARIO setzt dabei auf Qualität und verarbeitet Produkte der Firma Egger.

UNI-DEKORE

Rohplatte 2800/2070 mm

premiumweiß
(HP8)

(auch beschreibbar und
magnetisch)

pastellweiß
(HPW)

porzellan
(HZN)

steingrau
(HSN)

lava
(HLV)

nebelgrau
(HNG)

titan
(HGA)

diamantgrau
(HDL)

schwarz
(HNO)

graphit-metallic
(HGC)

weiß-aluminium
(HAL)

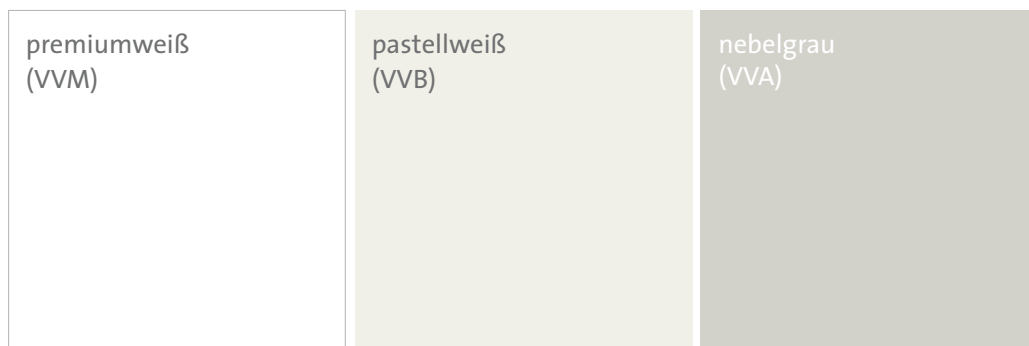
HOLZ-DEKORE

Rohplatte 2800/2070 mm



VOLLKERN

Rohplatte 2750/2020 mm



6.1 OBERFLÄCHEN HOLZWERKSTOFFE

SOFT-TOUCH

Rohplatte 1300 x 2800 mm



ECHTHOLZ- FURNIER



6.2 OBERFLÄCHEN GESTELLFARBEN

INFORMATION

Die Komponenten aus Metall wie z. B. Tischgestelle werden zum größten Teil pulverbeschichtet. Diese widerstandfähige Oberfläche ist farblich auf die Tischoberflächen abgestimmt und überzeugt durch ein hohes Maß an Umweltfreundlichkeit.

STANDARD- FARBEN

premiumweiß
(MPP)

weiß-aluminium
(MAL)

tief-schwarz
(MTS)

SONDER- FARBEN

* mit Color-Aufschlag

pastellweiß
(MGW) *

porzellan
(MZM) *




graphit metallic
(MGG) *





Hochglanz-Chrom
(MCH) *

6.4 MATERIALIEN ÜBERSICHT

	Uni Dekor											Holz Dekor					Echtholz furnier		Lackplatte	
	premiumweiß (HP8)	pastellweiß (HPW)	nebelgrau (HNG)	titan (HGA)	diamantgrau (HDL)	porzellan (HZN)	steingrau (HSN)	lava (HLV)	schwarz (HNO)	weiß-aluminium* (HAL)	graphit metallic* (HGC)	Ahorn Dekor (HAD)	Buche Dekor hell (HBD)	Eiche Dekor (HED)	Akazie Dekor (HAI)	Nussbaum Dekor hell (HNNH)	Eiche natur (EET)	Eiche schwarz (EES)	schwarz matt (HS6)	weiß matt (HP6)
ICON	•	•	•	•	•	•	•	•	•			•	•	•	•	•	•	•		
CHANGE	•	•	•	•	•	•	•	•	•			•	•	•	•	•	•	•		
STAGE	•	•	•	•	•	•	•	•	•			•	•	•	•	•	•	•		
SX	•	•	•	•	•	•	•	•	•			•	•	•	•	•	•	•		
SOLO/DUO	•	•	•	•	•	•	•	•	•			•	•	•	•	•	•	•		
HAIMISH																			•	•
CONCLUSION	•	•	•	•	•	•	•	•	•			•	•	•	•	•	•	•		
LET'S TALK	•	•	•	•	•	•	•	•	•			•	•	•	•	•	•	•		
STAY	SW BT	SW BT	SW BT	SW BT	SW BT	SW BT	SW BT	SW BT	SW BT	SW BT	SW BT	SW BT	SW BT	SW BT	SW BT	SW BT	SW BT	SW BT		
VERSA S	•	•	•	•	•	•	•	•	•	•	•	•	•	•	•	•	■	■		
VERSA P	•	•	•	•	•	•	•	•	•	•	•	•	•	•	•	•	■	■		
VERSA H	•	•	•	•	•	•	•	•	•	•	•	•	•	•	•	•	■	■		
VERSA H MiniCaddy	•	•	•	•	•	•	•	•	•	•	•	•	•	•	•	•	■	■		
M1 M1.1	•	•	•	•	•	•	•	•	•	•	•	•	•	•	•	•	■	■		
M3	•	•	•	•	•	•	•	•	•	•	•	•	•	•	•	•	■	■		
M7	•	•	•	•	•	•	•	•	•	•	•	•	•	•	•	•	■	■		
M8	•	•	•	•	•	•	•	•	•	•	•	•	•	•	•	•	■	■		
M9	•	•	•	•	•	•	•	•	•	•	•	•	•	•	•	•	■	■		
M10	•	•	•	•	•	•	•	•	•	•	•	•	•	•	•	•	■	■		

* nicht als Tischplatte geeignet

-  Nur für Fronten verfügbar
-  Nur für Fronten und Abdeckplatten verfügbar
-  Nur für Abdeckplatten und Oberböden verfügbar

-  Für **S**itzelemente verfügbar
-  Für Rück- und Seiten**W**ände verfügbar
-  Für die seitlichen **B**lenden des Sitzelements
-  Für **T**ischelemente verfügbar

Vollkern

premiumweiß (VVM)
pastellweiß (VVB)
nebelgrau (VVA)

•	•	•
•	•	•
•	•	•
•	•	•
•	•	•

--	--	--

Soft Touch

creme (TH1)
camel-sand (TH3)
braun (TH4)
grau-braun (TH5)
schwarz (TH6)

•	•	•	•	•
•	•	•	•	•
•	•	•	•	•
•	•	•	•	•
•	•	•	•	•
•	•	•	•	•
•	•	•	•	•
•	•	•	•	•

SW BT	SW BT	SW BT	SW BT	SW BT
----------	----------	----------	----------	----------

■	■	■	■	■
■	■	■	■	■

■	■	■	■	■
■	■	■	■	■
■	■	■	■	■
■	■	■	■	■
■	■	■	■	■

Gestellfarben

premiumweiß (MPP)
weiß-aluminium (MAL)
tief-schwarz (MTS)
graphit metallic (MGG)
pastellweiß (MGW)
porzellan (MZM)
chrom (MCH)

•	•	•	•	•
•	•	•		•
•	•	•	•	•
•	•	•		
•	•	•		
•	•	•		
•	•	•		
•	•	•		
•	•	•		

--	--	--	--	--

•	•	•		
•	•	•		
•	•	•		
•	•	•		

•	•	•		
•	•	•		
•	•	•		

Stoff / Filz

LUCIA
BLAZER
BLAZER LITE
SYNERGY 170
HORIZON
PET Filz

•	•		•	

SW BT		SW BT	SW BT
----------	--	----------	----------

■		■	■	
■		■	■	

•		•	•	
•		•	•	
				•

•	•		•	
				•

ICON

CHANGE

STAGE

SX

SOLO/DUO

HAIMISH

CONCLUSION

LET'S TALK

STAY

VERSA S

VERSA P

VERSA H

MiniCaddy

M1|M1.1

M3

M7

M8

M9

M10

SINIX

S40

PET PORT

Sitzkissen

BAG



Nur für Fronten verfügbar

Nur für Fronten und Abdeckplatten verfügbar

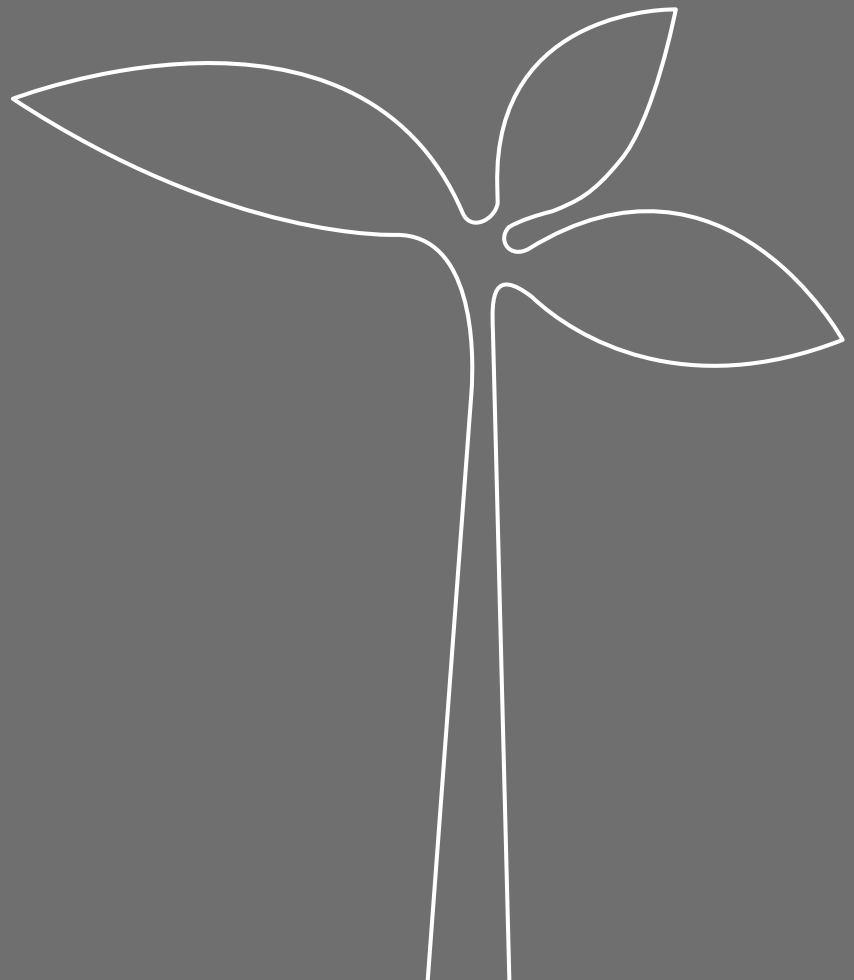
Nur für Abdeckplatten und Oberböden verfügbar

Für Sitzelemente verfügbar

Für Rück- und Seitenwände verfügbar

8

UMWELT UND QUALITÄT



VARIO ist ein Unternehmen, in dem der Umweltschutz groß geschrieben wird und dem bewusst ist, dass unser heutiges Handeln die Welt von morgen verändert. Deshalb ist nachhaltiges Wirtschaften eine wichtige Maxime unseres unternehmerischen Handelns. VARIO steht zu seiner Verantwortung gegenüber der Gesellschaft und unserer Umwelt.

EXZELLENTES DESIGN ZUM VERNÜNFTIGEN PREIS

Funktionalität, Transparenz, Nachhaltigkeit und formaler Minimalismus zeichnen die Produkte von VARIO aus. Gutes Design und eine hochwertige Verarbeitung zu attraktiven Preisen mit 10 Jahren Nachkaufgarantie gewährleisten ein höchstes Maß an Sicherheit in der Investitionsentscheidung.

QUALITÄT

Qualität beginnt bei VARIO mit gutem Design und einer intelligenten Konstruktion. Das eigene Engineering ist hierbei Garant für hochwertige und langlebige Produktreihen. Die eigene Fertigung von VARIO baut auf einem Qualitäts-Management-System nach DIN EN ISO 9001 auf und arbeitet nach klar definierten Vorgaben. Höchste fachliche Kompetenz der Mitarbeiter auf allen Ebenen ist für VARIO selbstverständlich.

KUNDENORIENTIERUNG

Bei der Entwicklung neuer Büromöbelsysteme orientiert sich VARIO konsequent an den Bedürfnissen der Kunden. Spezifische und individuelle Wünsche werden schnell und zuverlässig umgesetzt. Dieses gilt für die Produkte und die damit verbundenen Dienstleistungen. Die persönliche und ehrliche Kommunikation mit den Kunden ist für VARIO der Schlüssel für langfristige erfolgreiche Geschäftsbeziehungen.

TRANSPORT

Der Produktionsablauf wird durch die Auslieferlogistik gesteuert. Alle Touren der hauseigenen Spedition werden nach Auslastungs- und Fahrtrouten-Kriterien optimiert.

VERPACKUNG

Der Versand ist nicht zuletzt aus Gründen des Umweltschutzes darauf ausgerichtet, möglichst ohne Verpackung auszukommen. Die Produkte werden mit Rücklauf- und Mehrfachdecken geschützt. Bei Produkten, bei denen eine Transportverpackung unerlässlich ist, achtet VARIO auf umweltverträgliche Packstoffe mit geringem Volumen.

VERANTWORTUNG FÜR DIE UMWELT

Als international tätiges Unternehmen trägt VARIO eine besondere Verantwortung für einen pfleglichen Umgang mit den Ressourcen. Diese Aufgabe nimmt VARIO in allen Bereichen des Unternehmers wahr. Eine umweltschonende Herstellung und die Verwendung umweltfreundlicher Materialien sowie nachvollziehbare Versorgungsketten der Lieferanten sind Pflicht. Das Umweltmanagement von VARIO ist nach DIN EN ISO 14001 zertifiziert.



VARIO BüroEinrichtungen

GmbH & Co. KG

Rossertstraße 6
D-65835 Liederbach a. Ts.

Postfach 11 55
D-65831 Liederbach a. Ts.

Tel + 49(0) 6196/7615-0
Fax + 49(0) 6196/7615-222

www.vario.com
info@vario.com

Vertretungen

Belgien
Großbritannien
Italien
Luxemburg
Niederlande
Österreich
Polen
Russland
Schweiz