

**Leitfaden über bewährte Praktiken zum
Gesundheitsschutz der Arbeitnehmer durch gute
Handhabung und Verwendung von kristallinem
Siliciumdioxid und dieses enthaltender Produkte**



Veröffentlicht am 25/10/2006

Die englische Version ist für die Auslegung bindend – Die neueste validierte Übersetzung ist auf der NEPSI Website vorhanden www.nepsi.eu

Leitfaden über bewährte Praktiken zum Gesundheitsschutz der Arbeitnehmer durch gute Handhabung und Verwendung von kristallinem Siliziumdioxid und dieses enthaltender Produkte

Inhaltsangabe

Vorwort	2
Benutzerhinweis	3
Teil 1: Die wesentlichen Eigenschaften von Quarzfeinstaub	4
1 Einführung	4
1.1 Was ist Siliziumdioxid?	5
1.2 Alveolengängiges Siliziumdioxid/Quarzfeinstaub	5
1.3 Berufsbedingte Exposition gegenüber Quarzfeinstaub	6
2 Siliziumdioxid und die Siliziumdioxid verwendende Industrien	7
2.1 Gesteine mit Siliziumdioxid	7
2.2 Siliziumdioxid verwendende Industriezweige	7
3 Quarzfeinstaub und seine gesundheitlichen Auswirkungen	12
3.1 Quarzfeinstaub	12
3.2 Gesundheitliche Auswirkungen von Quarzfeinstaub	16
4 Risikomanagement – was ist zu tun?	19
Bibliographie	27
Glossar	29
Anhang 1: Übersicht über Arbeitsplatzgrenzwerte	31
Anhang 2: Tabelle der Verfahren, die Feinstaub erzeugen und zu Exposition gegenüber Quarzfeinstaub führen können	32
Teil 2: Handbuch mit Schutzmaßnahmen	37
Übersicht über Anleitungsblätter	40
Anleitungsblätter	

Veröffentlicht am 25/10/2006

Die englische Version ist für die Auslegung bindend – Die neueste validierte Übersetzung ist auf der NEPSI Website vorhanden www.nepsi.eu

Leitfaden über bewährte Praktiken zum Gesundheitsschutz der Arbeitnehmer durch gute Handhabung und Verwendung von kristallinem Siliziumdioxid und dieses enthaltender Produkte.

Vorwort

1 Gründe für diese Anleitung

Dieser Leitfaden ist das Ergebnis einer Zusammenstellung aktueller Kenntnisse und Informationen aus Unternehmen, die Produkte herstellen und/oder verwenden, in denen kristallines Siliziumdioxid enthalten ist. Die Veröffentlichung dieses Leitfadens ist ein Beitrag der Industrie (Arbeitgeber und Arbeitnehmer), der das Ziel verfolgt, den Schutz der Arbeitnehmer vor einer möglichen Exposition gegenüber alveolengängigem kristallinem Siliziumdioxid am Arbeitsplatz zu verbessern.

Im folgenden Text dieses Leitfadens wird an Stelle von „alveolengängigem kristallinem Siliziumdioxid“ der Ausdruck „Quarzfeinstaub“ verwendet.

2 Ziel dieses Leitfadens über bewährte Praktiken

Das Ziel dieses Leitfadens besteht darin, Produzenten und Verwendern von Produkten und Materialien, die kristallines Siliziumdioxid enthalten, eine Anleitung zur sicheren Verwendung am Arbeitsplatz, an dem Quarzfeinstaub auftreten kann, zur Verfügung zu stellen.

Die Siliziumdioxid herstellenden und verwendenden Industriezweige betonen, dass die Beschäftigten vor möglichen gesundheitlichen Auswirkungen geschützt werden sollen, die auf eine berufsbedingte Exposition gegenüber Quarzfeinstaub am Arbeitsplatz zurückzuführen sind. Daher sollten sich die Anstrengungen darauf konzentrieren, eine mögliche Exposition von Arbeitnehmern gegenüber Quarzfeinstaub am Arbeitsplatz zu minimieren.

Dieser Leitfaden ist dynamisch angelegt und rückt die Aspekte in das Zentrum, die als am wichtigsten eingeschätzt werden. Obgleich er umfassend ist, war es nicht möglich, alle betroffenen Bereiche im Detail zu behandeln. Verwendern, Kunden, Arbeitnehmern und Lesern wird empfohlen, sich von Gesundheitsexperten und anderen Fachleuten bezüglich einer Minderung von Quarzfeinstaub an Arbeitsplätzen beraten zu lassen.

Der vorliegende Leitfaden über bewährte Praktiken stellt einen Anhang zum *Vertrag über den Gesundheitsschutz der Arbeitnehmer durch gute Handhabung und Verwendung von kristallinem Siliziumdioxid und dieses enthaltender Produkte* dar und basiert auf bestimmten Grundsätzen: Die Parteien stimmen darin überein, dass kristallines Siliziumdioxid und Materialien, Produkte und Rohmaterialien, die kristallines Siliziumdioxid enthalten, (wie in Anhang 5 des vorliegenden Leitfadens weiter beschrieben), grundlegende, nützliche und oft unerlässliche Bestandteile bzw.

Einsatzstoffe bei einer großen Zahl industrieller und anderer gewerbsmäßiger Aktivitäten sind; diese tragen zum Erhalt von Arbeitsplätzen und zur Sicherung der wirtschaftlichen Zukunft der Industriezweige und Unternehmen bei, weshalb ihre Produktion und vielseitige Verwendung beibehalten werden.

Benutzerhinweis

Dieser Leitfaden stellt eine Zusammenfassung von Informationen aus verschiedenen Quellen dar, einschließlich Dokumenten, die Informationen über Quarzfeinstaub liefern und rechtlichen Dokumenten sowie der Fachkenntnis von Personen, die in der Industrie tätig sind.

In dieser kurzen Dokumentation ist es weder möglich, alle erwähnten Themen abschließend zu behandeln, noch alle betroffenen Bereiche im Detail zu erläutern, für die alveolengängiges kristallines Siliziumdioxid am Arbeitsplatz relevant ist. Verwendern, Kunden, Arbeitnehmern und Lesern wird empfohlen, sich von vertrauten Gesundheitsexperten und anderen Fachleuten bezüglich einer Minderung von Quarzfeinstaub an Arbeitsplätzen beraten zu lassen.

Teil 1: Die wesentlichen Eigenschaften von Quarzfeinstaub

1 Einführung

Kristallines Siliziumdioxid ist ein wesentlicher Bestandteil von Materialien, die überaus häufig in der Industrie verwendet werden und von vielen Dingen des täglichen Gebrauchs. Es ist unmöglich, sich Häuser ohne Ziegel, Mörtel oder Fenster vorzustellen; ebenso Autos ohne Motoren oder ohne Windschutzscheiben oder das Leben ohne Straßen oder ohne andere tägliche Gebrauchsgüter, die aus Glas oder Keramik hergestellt sind.

Seit vielen Jahren ist bekannt, dass das Einatmen von Feinstaub mit einem Anteil an kristallinem Siliziumdioxid Lungenschäden hervorrufen kann (Silikose). Tatsächlich stellt Silikose die am längsten bekannte berufsbedingte Krankheit der Welt dar. Die Gesundheitsrisiken, die mit der Exposition gegenüber Quarzfeinstaub verbunden sind, können jedoch beherrscht und, bei Anwendung entsprechend geeigneter Maßnahmen, vermindert oder sogar vollständig vermieden werden. Es kommt nur darauf an, ob die Gefährdung richtig beurteilt und geeignete Maßnahmen getroffen werden.

Der erste Teil dieses Leitfadens über bewährte Praktiken richtet sich in erster Linie an die Arbeitgeber. Er soll ihnen eine Entscheidungshilfe bieten, ob die Gesundheit ihrer Arbeitnehmer oder anderer Personen, die sich am Arbeitsplatz aufhalten, durch eine Exposition gegenüber Quarzfeinstaub gefährdet ist. Dieser Leitfaden soll sie durch den Prozess der Risikobewertung führen und ihnen eine allgemeine Anleitung liefern zu Verfahren zur Verminderung der Exposition gegenüber Quarzfeinstaub am Arbeitsplatz. Hervorgehoben wird außerdem die Bedeutung einer ständigen Verbesserung.

Am Ende von Teil 1 befindet sich ein Glossar, indem einige der technischen Ausdrücke erläutert sind, die im Leitfaden benutzt werden.

Der zweite Teil dieses Leitfadens richtet sich sowohl an die Arbeitgeber, als auch die Arbeitnehmer, die mit Materialien arbeiten, die kristallines Siliziumdioxid enthalten. Dieser Abschnitt enthält eine detaillierte Anleitung zu Verfahren, die eine sichere Produktion, Bearbeitung und Verwendung dieser Materialien gewährleisten.

1.1 Was ist Siliziumdioxid?

Siliziumdioxid ist der Name für eine Gruppe von Mineralien, die sich aus Silizium und Sauerstoff zusammensetzen, den beiden am häufigsten vorkommenden Elementen in der Erdkruste. Trotz seiner einfachen chemischen Formel, SiO_2 , existiert Siliziumdioxid in vielen verschiedenen Formen. Siliziumdioxid kommt in der Regel im kristallinen Zustand vor, tritt aber auch in einem amorphen (nicht kristallinen) Zustand auf. Kristallines Siliziumdioxid ist hart, chemisch inert und hat einen hohen Schmelzpunkt. Dies sind ausgezeichnete Eigenschaften für verschiedene industrielle Verwendungen.

Dieser Leitfaden über bewährte Praktiken beschäftigt sich mit nur drei der verschiedenen Formen von kristallinem Siliziumdioxid, und zwar den Mineralien Quarz, Cristobalit und Tridymit. Er behandelt weder amorphe Kieselsäure, Quarzglas noch andere Silikatminerale. Quarz, Cristobalit und Tridymit werden oft als Modifikationen des „freien“ kristallinen Siliziumdioxids bezeichnet, da das Siliziumdioxid hierbei nicht in chemischen Verbindungen auftritt.

Quarz ist die bei weitem häufigste Form von kristallinem Siliziumdioxid. Es ist das zweithäufigste Mineral der Erdoberfläche und in nahezu jeder Gesteinsart zu finden, d.h. in Magmatit, in metamorphem und in Sedimentgestein. Da Quarz so häufig vorhanden ist, ist er bei nahezu allen Bergbautätigkeiten anzutreffen. Außer in industriellen Aktivitäten ist Quarzfeinstaub auch in der Umwelt vorhanden.

Cristobalit und Tridymit kommen hingegen nicht so häufig in der Natur vor. Sie sind aber in einigen Eruptivgesteinen anzutreffen. Unter industriellen Bedingungen entsteht Cristobalit, wenn Quarz auf Temperaturen von mehr als 1400°C erhitzt wird, zum Beispiel während der Produktion und Verwendung von feuerfesten Materialien. Cristobalit wird auch gebildet, wenn amorphe Kieselsäure oder Quarzglas auf hohe Temperaturen erhitzt wird.

1.2 Alveolengängiges Siliziumdioxid/Quarzfeinstaub

Nicht jeder Staub ist gleich. Bei Stäuben gibt es unterschiedliche Teilchengrößen, die auch als Staubfraktionen bezeichnet werden. Wenn Staub inhaliert wird, ist der Ort der Ablagerung innerhalb des menschlichen Atmungssystems sehr stark abhängig von der Größe der im Staub vorhandenen Partikel.

Drei Staubfraktionen sind von hauptsächlichem Interesse: die einatembare, die thoraxgängige und die alveolengängige Staubfraktion, die jeweils in der EU-Norm EN481 definiert werden. In Abschnitt 3.1 werden Informationen über diese Norm zusammengefasst. Im Fall von kristallinem Siliziumdioxid ist die alveolengängige Staubfraktion für die gesundheitlichen Auswirkungen verantwortlich.

Alveolengängiger Staub kann tief in die Lungen eindringen. Der natürliche Abwehrmechanismus des Körpers kann einen großen Teil des inhalierten Quarzfeinstaubes eliminieren. Falls diese Exposition jedoch andauert und ein übermäßiges Niveau erreicht, hat der Körper Schwierigkeiten, die Lungen vom

alveolengängigen Staub zu befreien. Auf lange Sicht kann eine Anhäufung von Staub zu irreparablen gesundheitlichen Schäden führen. Aufgrund der Tatsache, dass die gesundheitlichen Auswirkungen von kristallinem Siliziumdioxid von der alveolengängigen Staubfraktion herrühren, konzentriert sich der vorliegende Leitfaden auf die Minderung von alveolengängigem kristallinen Siliziumdioxid, also von Quarzfeinstaub.

1.3 Berufsbedingte Exposition gegenüber Quarzfeinstaub

Eine berufsbedingte Exposition gegenüber Quarzfeinstaub kann in jeder Arbeitssituation auftreten, in der Staub mit einem Anteil an alveolengängigem kristallinen Siliziumdioxid erzeugt wird und sich in der Luft ausbreitet.

Die alveolengängigen Staubpartikel sind so klein, dass sie mit dem bloßen Auge nicht wahrgenommen werden können. Sobald sich alveolengängiger Staub in der Luft verbreitet hat, bedarf es einer sehr langen Zeit, bis er sich vollständig abgesetzt hat. Schon eine einzige Freisetzung von Staub in die Luft am Arbeitsplatz kann zu einer merklichen berufsbedingten Exposition führen. In Situationen, in denen die Luft konstant aufgewirbelt und keine Frischluft zugeführt wird, kann der alveolengängige Staub mehrere Tage in der Luft am Arbeitsplatz verbleiben.

Eine berufsbedingte Exposition gegenüber Quarzfeinstaub kommt in vielen Industriezweigen vor; hierzu gehören Steinbrüche, der Bergbau, die Mineralverarbeitung (z.B. Trocknen, Mahlen, Verpacken und Verarbeiten), die Schieferverarbeitung, Steinbrech- und Steinmetzarbeiten, die Gießerei, die Ziegelei und die Fliesenherstellung, einige Prozesse zur Herstellung feuerfester Materialien, die Bauarbeiten einschließlich Arbeiten mit Stein, Beton, Ziegel und bestimmten Dämmplatten, der Tunnelbau, die Gebäudesanierung sowie die Keramikindustrie.

2 Siliziumdioxid und die Siliziumdioxidindustrie

2.1 Gesteine mit Siliziumdioxid

Kristallines Siliziumdioxid ist in der Form von Quarz in vielen verschiedenen Gesteinen anzutreffen – beispielsweise in Sandstein, der nahezu aus reinem Quarz besteht. Es kommen auch andere Formen von Siliziumdioxid vor, sie besitzen jedoch für die verschiedenen beruflichen Bereiche eine nur geringe Bedeutung. Die nachfolgende Tabelle gibt die typischen Anteile von „freiem“ kristallinem Siliziumdioxid in bestimmten Gesteinen wieder. Hierzu ist anzumerken, dass die angegebenen Gehalte variieren können.

Gesteine	Gehalt (in Prozent) an kristallinem Siliziumdioxid
Töpfer-ton	5 – 50%
Basalt	Bis zu 5%
Natürliche Diatomeenerde (Kieselgur)	5-30%
Dolerit	Bis zu 15%
Silex-Stein	Mehr als 90%
Granit	Bis zu 30%
Flözleerer Sandstein	Mehr als 80%
Eisenerze	7 – 15%
Kalkstein	Gewöhnlich weniger als 1%
Quarzit	Mehr als 95%
Sand	Mehr als 90%
Sandstein	Mehr als 90%
Schiefergestein	40 – 60%
Schiefer	Bis zu 40%

Quelle: HSE-Broschüre: Control of respirable crystalline silica in quarries [Der Schutz gegenüber alveolengängigem kristallinen Siliziumdioxid in Steinbrüchen].

2.2 Siliziumdioxid verwendende Industriezweige

Zuschlagstoffe-Industrie

Zuschlagstoffe sind granuliert Materialien, die in der Bauindustrie verwendet werden. In Europa werden jährlich fast 3 Milliarden Tonnen Zuschlagstoffe produziert und verbraucht. Dennoch handelt es sich bei der Mehrheit der Betreiber in diesem Industriezweig um kleine und mittelgroße Unternehmen. Ein typischer kleiner Betrieb beschäftigt 7 bis 10 Personen. Die Zuschlagstoffindustrie in der EU besteht aus 25.000 Betrieben mit 250.000 Arbeitnehmern.

Zu den gängigsten natürlichen Zuschlagstoffen gehören Sand, Kies und Schotter, deren Gehalt an freiem Siliziumdioxid stark variiert (von 0% bis 100%). Gemäß der individuellen, nach diesem Vertrag durchzuführenden Gefährdungsbeurteilung sind nur die Lagerstätten mit einem hohen Gehalt an Siliziumdioxid relevant. Aber auch in diesen Fällen ist in der Regel die Gefahr einer Exposition gegenüber Quarzfeinstaub

für die Arbeitnehmer gering. Zuschlagstoffe, die aus Gesteinen mit einem niedrigen Gehalt an Siliziumdioxid gewonnen werden, sind - unbeschadet der jeweils durchzuführenden Risikobeurteilung - wahrscheinlich unbedenklich bezüglich einer Gefährdung der Gesundheit der Arbeitnehmer.

Keramikindustrie

Siliziumdioxid findet man hauptsächlich als Grundstoff in Produkten der Keramikindustrie und als Hauptbestandteil keramischer Glasuren. Die wichtigsten keramischen Erzeugnisse, die Siliziumdioxid enthalten, sind Haushaltsgeschirr und Schmelzporzellan, Sanitärkeramik, Wand- und Bodenfliesen, Ziegel und Dachziegel, feuerfeste Steine usw.

An die 2.000 Unternehmen stellen in der EU Keramik her. Die Beschäftigtenzahl in der Keramikindustrie der EU wird auf ca. 234.000 geschätzt. Die Keramikindustrie ist praktisch in allen EU-Mitgliedstaaten anzutreffen.

Gießereien

Die Erzeugnisse der Gießereiindustrie sind Eisen-, Stahl- oder Nichteisenmetallgussteile, die durch das Gießen von geschmolzenem Metall in Formen, die typischerweise ganz oder teilweise aus gebundenem Quarzsand bestehen, hergestellt werden. Die Gießereiindustrie ist ein bedeutender Zulieferer der Automobil- und Maschinenbauindustrie sowie anderer Industriezweige. Sie ist eine Branche von meist kleinen und mittelständischen Unternehmen: In den Mitgliedstaaten der EU gibt es rund 4.000 Gießereien mit rund 300.000 Beschäftigten.

Glasindustrie

Siliziumdioxid ist das bedeutendste Oxid für die Glasherstellung und daher ist Quarzsand ein wichtiger Bestandteil für so gut wie alle Glasarten. Die Hauptglasprodukte sind Verpackungsglas (Flaschen, Konservenglas usw.), Flachglas (für Gebäude, für Fenster, für Autos usw.), Haushaltsglas (Geschirr, Trinkgläser, Schüsseln (Dekoration usw.), Glasfaser (für Verstärkung, Isolierung) und Spezialglas (für Fernsehen, Labor, Optik usw.).

Über 1.000 Unternehmen produzieren Glas in der EU. Die Glasindustrie ist in allen europäischen Ländern vertreten und hat EU-weit mehr als 230.000 Beschäftigte.

Nach dem Schmelzen des Rohstoffs ist kein kristallines Siliziumdioxid mehr vorhanden. Glas ist ein amorphes Material.

Industrielle Mineralien und Erzminerale-Industrien

Industriemineralien:

Eine Reihe von Industriemineral-Produkten besteht aus Siliziumdioxid. Siliziumdioxid kommt dafür in der Regel im kristallinen Zustand vor, tritt aber auch in einem amorphen (nicht kristallinen) Zustand auf. Kristallines Siliziumdioxid ist hart, chemisch inert und hat einen hohen Schmelzpunkt. Dies sind äußerst nützliche Eigenschaften für verschiedene industrielle Verwendungen insbesondere in den Industriezweigen Glas, Gießerei, Hoch- und Tiefbau, Keramik und Chemie.

Europaweit werden jährlich 145 Millionen Tonnen an Industriemineralien (z.B. Bentonit, Borat, Calciumcarbonat, Diatomit, Feldspat, Gips, Kaolin & plastischer Ton, Talk usw.) gewonnen. Industriemineralien können sehr unterschiedliche Mengenanteile an kristallinem Siliziumdioxid enthalten.

Diese Industriemineralien werden von 300 Unternehmen oder Unternehmensgruppen produziert, die ungefähr 810 Bergwerke und Steinbrüche sowie 830 weitere Betriebe in den meisten EU-Mitgliedstaaten sowie in der Schweiz, Norwegen, der Türkei, Zypern, Bulgarien, Rumänien und Kroatien betreiben. In der Industriemineralbranche sind etwa 100.000 Beschäftigte in der EU tätig.

Metallerze:

Ein breites Spektrum von Metallerzen wird in der EU abgebaut. Für einige Metalle, wie zum Beispiel Quecksilber, Silber, Blei, Wolfram, Zink, Chrom, Kupfer, Eisen, Gold, Kobalt, Aluminium (Bauxit), Antimon, Mangan, Nickel, Titan, Wolfram ist die EU ein relativ bedeutender Erzeuger. In einigen Fällen rangieren die europäischen Hersteller-Länder unter den zehn weltweit größten Erzeugern.

Metallerze werden in 12 EU-Mitgliedstaaten sowie in Norwegen, der Türkei, Bulgarien, Rumänien, dem Kosovo und Serbien produziert. In der EU sind in dieser Sparte der Bergbau- und Mineralindustrie direkt etwa 23.000 Beschäftigte tätig.

Metallerze können in sehr unterschiedlichen Mengenanteilen kristallines Siliziumdioxid enthalten.

Zementindustrie

Zement ist eine pulverige Substanz, die hauptsächlich als Bindemittel bei der Betonherstellung verwendet wird. Er wird in mehreren Stufen produziert, die grundsätzlich aus zwei wesentlichen Abschnitten bestehen:

- Herstellung eines Halbfertigprodukts, dem so genannten „Klinker“, der durch die Kalzinierung einer aus Ton, Kalkstein und mehreren anderen Zusätzen bestehenden „Rohmischung“ in einem Hochtemperaturofen (1.450°C) hergestellt wird.
- Herstellung von Zement als Endprodukt aus einer homogenen Mischung von gemahlener Klinker und Kalziumsulfat (Gips) – je nach Zementtyp - mit oder ohne einer oder mehrerer zusätzlicher Komponenten, wie Schlacke, Flugasche, Pozzulanerde, Kalkstein usw.

2004 erreichte die Zementproduktion der gegenwärtig 25 EU-Mitgliedstaaten 233 Mio. Tonnen, dies sind etwa 11% der Weltproduktion (2,1 Mrd. Tonnen).

In der EU gibt es rund 340 Werke. Vier der fünf größten Zementhersteller der Welt sind europäisch. In der Zementindustrie sind etwa 55.000 Beschäftigte in der EU tätig.

Mineralwolle

Mineralwolle besitzt ein einzigartiges Spektrum von Eigenschaften, weil sie hohen Wärmewiderstand mit langer Haltbarkeit verbindet. Sie wird aus geschmolzenem Glas, Stein oder Schlacke hergestellt, die in eine faserähnliche Struktur versponnen werden. Dies führt zu einer Kombination von thermischen und akustischen

Eigenschaften sowie zu einer Feuerbeständigkeit, welche für die Wärme- und Schalldämmung bzw. den Schallschutz sowie den Brandschutz von Wohnhäusern, Geschäftsbauten und Industrieanlagen wesentlich sind.

Diese Eigenschaften leiten sich aus ihrer Struktur - einer Fasermatte, welche die Luftbewegung verhindert - und aus ihrer chemischen Zusammensetzung ab.

Die Isolierstoffindustrie entwickelt sich weiter. Sie passt sich an die wachsenden Umweltinteressen der Gesellschaft an und setzt Standards und Regeln für die Verwendung von Isoliermaterialien.

Unter den Mineralwollen ist, was kristallines Siliziumdioxid angeht, nur die Glaswolle betroffen, da sie anders als Steinwolle unter Verwendung von Quarzsand hergestellt wird. Nach dem Schmelzen des Rohstoffs für Glaswolle ist kein kristallines Siliziumdioxid mehr vorhanden, da es in ein amorphes (nicht kristallines) Material umgewandelt wird.

Die Mineralwollindustrie ist in allen europäischen Ländern vertreten und hat EU-weit mehr als 20.000 Beschäftigte.

Natursteinindustrie

Werksteine stehen in der Natur als ein nahezu gebrauchsfertiges Baumaterial zur Verfügung. Nur wenigen ist bewusst, dass es Millionen von Jahren gedauert hat, bis dieses Material den Punkt erreicht hat, an dem es leicht gefördert und verarbeitet werden kann.

Dieser Industriezweig besteht aus kleinen und mittelständischen Unternehmen mit 5 bis 100 Beschäftigten und ist ein wichtiger Zulieferer für die Bauindustrie. In der EU gibt es mehr als 40.000 Unternehmen, die etwa 420.000 Beschäftigte haben. Die Arbeit mit Natursteinen umfasst nicht nur die Gewinnung von Steinen in Steinbrüchen, sondern viel bedeutender ist die Bearbeitung und Verwendung der Steine. Die Sanierung und hochtechnische Anwendungen bedürfen einer qualifizierten Ausbildung und Schulung von Steinhauern wie von Ingenieuren.

Mörtelindustrie

Mörtel wird definiert als eine Mischung aus Zuschlagstoffen, in der Regel mit einer Körnung von weniger als 4 mm (manchmal weniger als 8 mm, z.B. Mörtel für speziellen Dekorputz oder Estrich) und mit einem oder mehreren Bindemitteln und möglichen Zusätzen und/oder Beimengungen.

Mörtel mit anorganischen Bindemitteln enthält zusätzlich Wasser. Die Anwendung und Verwendung von Mörtel beschränkt sich nicht auf Mauerwerk allein. Der Bereich an Estrichmörtel wächst. Es gibt viele Spezialarten von Mörtel, die zur Ausbesserung von Beton, zum Kleben von Fliesen, für Dächer, zur Befestigung von Bolzen und viele andere Anwendungen verwendet werden.

Darüber hinaus ist auch das Wärmedämmverbundsystem (WDVS) ein Produkt der Mörtelindustrie und spielt eine wichtige Rolle bei Maßnahmen zur Energieeinsparung. In der EU produzieren mehr als 1.300 Unternehmen Mörtel. Zu der Mörtelindustrie der EU sind mehr als 34.000 Beschäftigte tätig.

Betonfertigteil-Industrie

Bei Betonfertigteilen handelt es sich um werkseitig hergestellte Baumaterialien, die weltweit verwendet werden und in allen Größen und Formen verfügbar sind - von sehr kleinen Pflastersteinen bis hin zu mehr als 50 Meter langen Brückenelementen.

Der Produktionsprozess besteht aus dem Mischen von Zement, Zuschlagstoffen, Wasser, Zusätzen und Beimengungen in unterschiedlichen Anteilen, dem Gießen in Formen und dem Austrocknen. Die Produkte kommen in einem staubfreien, ausgehärteten Zustand auf dem Markt. Staub kann hauptsächlich bei der Handhabung der Rohstoffe und bei der mechanischen Bearbeitung nach der Herstellung entstehen.

Der Industriezweig setzt sich aus kleinen und mittelständischen Unternehmen in ganz Europa zusammen. Die geschätzten Zahlen für die EU sind: 10.000 Produktionsstätten, 250.000 Beschäftigte und 300 bis 400 Millionen Tonnen an Produkten.

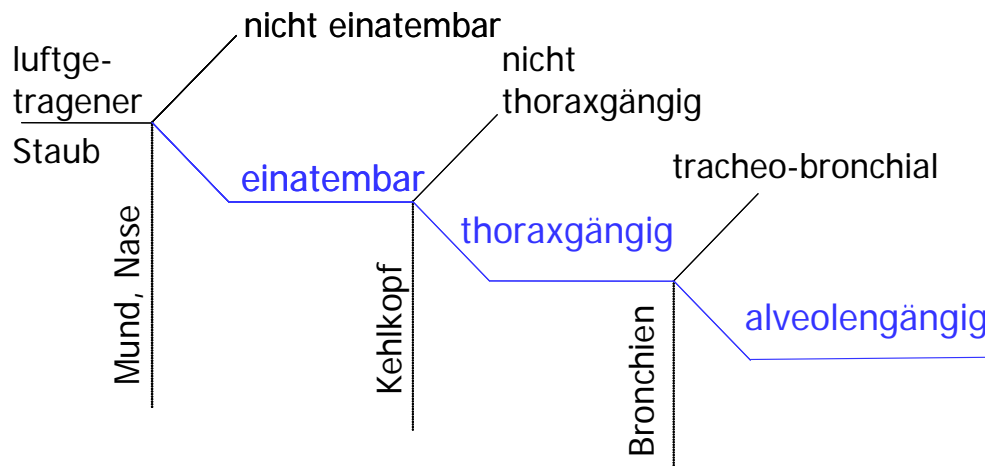
3 Quarzfeinstaub und seine gesundheitlichen Auswirkungen

3.1 Quarzfeinstaub

Im Zusammenhang mit Staub sind drei Staubfraktionen von wesentlichem Belang: die einatembare, die thoraxgängige und die alveolengängige Staubfraktion. Bei Siliziumdioxid in kristalliner Form ist jedoch die alveolengängige Staubfraktion wegen ihrer möglichen gesundheitlichen Auswirkungen beim Menschen die bedeutsamste.

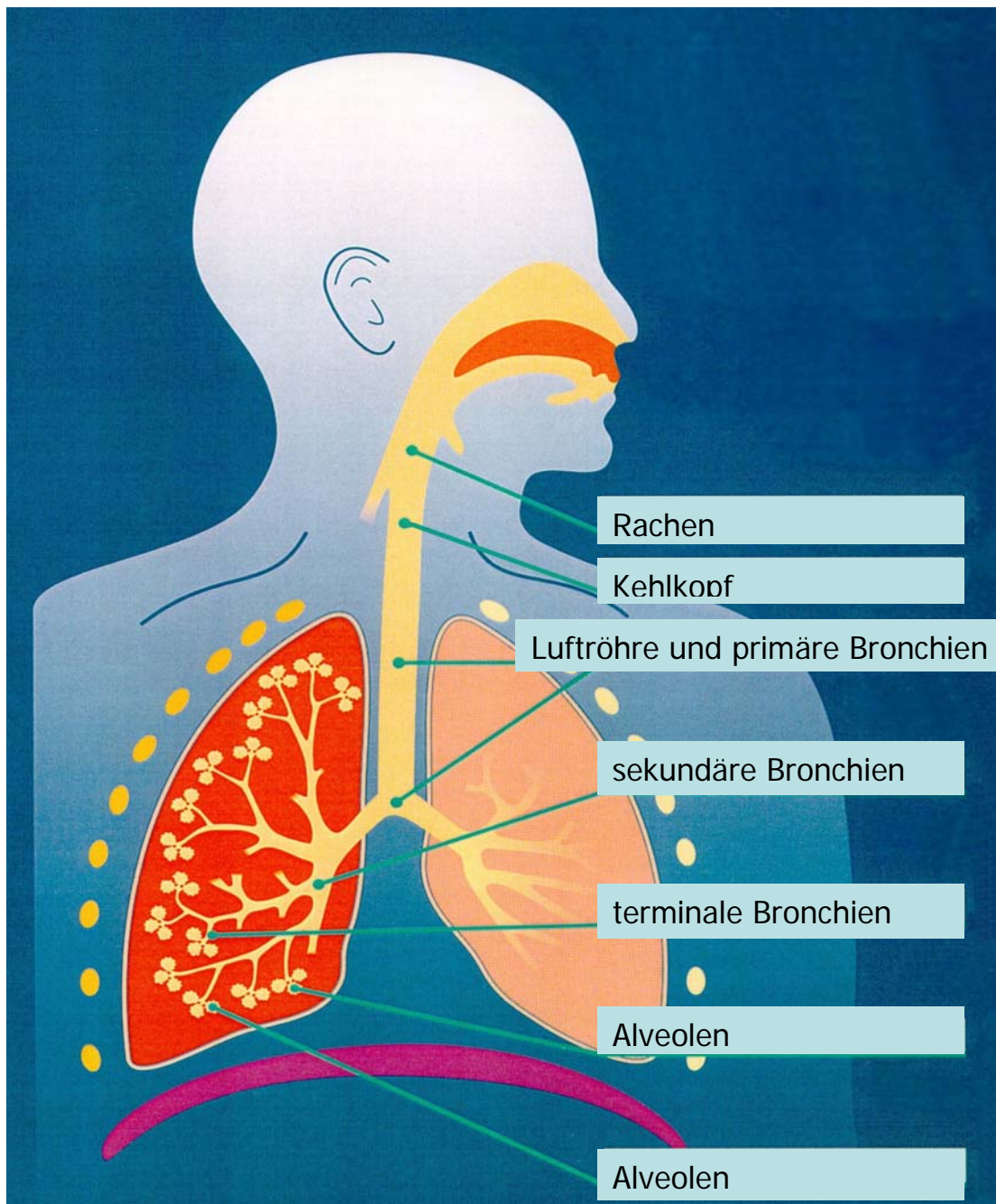
Es ist auch wichtig zu beachten, dass die nationalen Grenzwerte für eine berufsbedingte Exposition gegenüber kristallinem Siliziumdioxid auf die alveolengängige Staubfraktion anzuwenden sind. Diese Staubfraktion bezieht sich auf den Anteil eines luftgetragenen Gefahrstoffs, der bis zum pulmonalen Alveolarbereich (Gasaustausch) der Lungen vordringt. Diese Fraktion repräsentiert in der Regel 10 bis 20% der einatembaren Staubfraktion, der Anteil kann jedoch beträchtlich variieren.

Das folgende Diagramm erklärt den Unterschied zwischen den verschiedenen Staubfraktionen:



Quelle: Dichotomes Modell der Aerosolfraktionierung nach P. Görner und J.F. Fabriès

Die umseitige Illustration stellt die verschiedenen Bereiche der Lunge dar. Der Larynx (Kehlkopf, der auch oben im Diagramm erwähnt wird) liegt zwischen dem Pharynx (Rachen, oberer Bereich des Luftweges) und der Trachea (Luftröhre). Der Alveolarbereich wird durch annähernd 300 Millionen Alveolen oder Luftsäckchen gebildet.

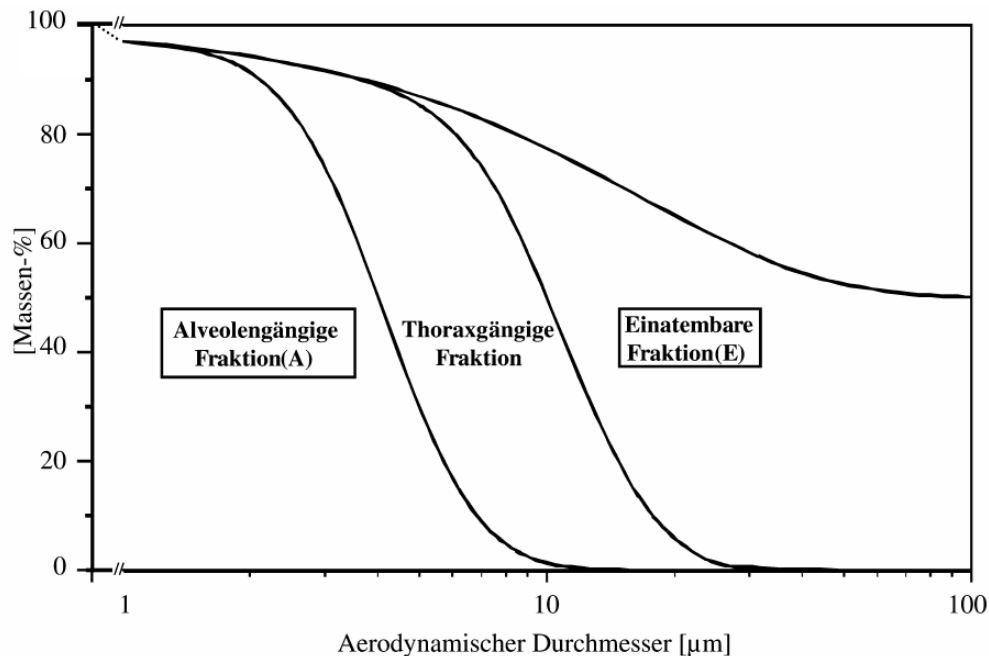


Das Diagramm gibt die verschiedenen Bestandteile der Lunge wieder.

Das Europäische Komitee für Normung (CEN) und die Internationale Organisation für Normung (ISO/International Standards Organisation) haben sich auf genormte Konventionen über gesundheitsbezogene Probenahmen von Staub oder Aerosolen am Arbeitsplatz geeinigt (EN 481, ISO 7708).

Diese Vereinbarungen stellen Zielspezifikationen für Staubmessgeräte dar, die eingesetzt werden, um mögliche gesundheitliche Auswirkungen aufgrund der Einatmung von Aerosolen einschätzen zu können.

Die folgende Abbildung illustriert die Vereinbarungen zur Probenahme:



Die Vereinbarungen zu einatembaren, thoraxgängigen und alveolengängigen Partikeln als Prozentsatz der luftgetragenen Partikel insgesamt (Quelle: EN 481).

Das Diagramm zeigt die Wahrscheinlichkeit, mit der ein Partikel mit einem spezifischen aerodynamischen Durchmesser in die verschiedenen Teile des menschlichen Atmungssystems eindringt.

Zum Beispiel besteht gemäß der Konvention zu alveolengängigen Partikeln eine Möglichkeit von 50% (oder eine Wahrscheinlichkeit von 0,5), dass ein Partikel mit einem aerodynamischen Durchmesser von 4 μm in den Alveolarbereich der Lungen eindringt. Analog dazu besteht eine Möglichkeit von 30% (also eine Wahrscheinlichkeit von 0,3), dass ein Partikel mit einem aerodynamischen Durchmesser von 5 μm bis in diesen Bereich der Lunge eindringt.

Die folgende Tabelle gibt die numerischen Werte der einzelnen Konventionen an, ausgedrückt in Prozenten der gesamten luftgetragenen Teilchen.

Prozent an der Gesamtheit der luftgetragenen Teilchen			
Aerodynamischer Durchmesser µm	einatembare Konvention %	thoraxgängige Konvention %	alveolengängige Konvention %
0	100	100	100
1	97.1	97.1	97.1
2	94.3	94.3	91.4
3	91.7	91.7	73.9
4	89.3	89.0	50.0
5	87.0	85.4	30.0
6	84.9	80.5	16.8
7	82.9	74.2	9.0
8	80.9	66.6	4.8
9	79.1	58.3	2.5
10	77.4	50.0	1.3
11	75.8	42.1	0.7
12	74.3	34.9	0.4
13	72.9	28.6	0.2
14	71.6	23.2	0.2
15	70.3	18.7	0.1
16	69.1	15.0	0
18	67.0	9.5	
20	65.1	5.9	
25	61.2	1.8	
30	58.3	0.6	
35	56.1	0.2	
40	54.5	0.1	
50	52.5	0	
60	51.4		
80	50.4		
100	50.1		

Quelle: EN 481. Numerische Werte der einzelnen Konventionen in Prozent der gesamten luftgetragenen Teilchen

3.2 Gesundheitliche Auswirkungen von Quarzfeinstaub

Nur selten sind Arbeitnehmer reinem Siliziumdioxid in kristalliner Form ausgesetzt. Der Staub, den sie am Arbeitsplatz einatmen, setzt sich gewöhnlich aus einer Mischung von kristallinem Siliziumdioxid und sonstigen Materialien zusammen.

Die Reaktion des Einzelnen ist von folgenden Faktoren abhängig:

- Art (z.B. Partikelgröße und Oberflächenchemie) und Gehalt an kristallinem Siliziumdioxid im Staub
- Staubfraktion
- Umfang und Art der Exposition (Dauer, Häufigkeit und Intensität, die durch die Arbeitsverfahren beeinflusst werden können)
- persönliche physiologische Merkmale
- Rauchgewohnheiten

Silikose

Silicosis is a commonly known health hazard, which has been associated historically with the inhalation of silica-containing dust (Fubini 1998). Silikose stellt eine allgemein bekannte Gesundheitsgefahr dar, die im Laufe der Zeit mit dem Einatmen von Staub mit Siliziumdioxidanteilen in Verbindung gebracht wurde (Fubini 1998).

Bei Silikose handelt es sich um eine der häufigsten Formen von Pneumokoniose (Staublunge). Sie ist eine knotige fortschreitende Fibrose, die durch die Ablagerung von feinen alveolengängigen Partikeln von kristallinem Siliziumdioxid in den Lungen verursacht wird. Die resultierende Vernarbung der innersten Teile der Lungen kann zu Atmungsschwierigkeiten und, in einigen Fällen, sogar zum Tod führen. Größere (nicht-alveolengängige) Partikel setzen sich mit größerer Wahrscheinlichkeit in den oberen Luftwegen des Atmungssystems ab und können durch Schleim ausgetragen werden (HSE 1998).

Silikose ist eine der ältesten bekannten Berufskrankheiten der Welt und wird durch die Einatmung von Quarzfeinstaub hervorgerufen (Stacey P. 2005).

Die Schwere der Silikose kann stark variieren, sie reicht von „einfacher Silikose“ bis zu „fortschreitender schwerer Fibrose“. Im Allgemeinen werden in der Literatur drei Arten von Silikose beschrieben (EUR 14768; INRS 1997):

- Akute Silikose tritt als Ergebnis einer extrem hohen Exposition gegenüber Quarzfeinstaub über einen relativ kurzen Zeitraum in Erscheinung (innerhalb von 5 Jahren). Der Zustand verursacht eine rasch fortschreitende Atemlosigkeit und den Tod, der gewöhnlich innerhalb von einigen Monaten nach dem Ausbruch der Krankheit eintritt.
- Eine beschleunigte Silikose kann sich innerhalb von 5 bis 10 Jahren bei einer hochgradigen Exposition gegenüber Quarzfeinstaub entwickeln.
- Chronische Silikose wird oft als Ergebnis einer Exposition gegenüber Quarzfeinstaub auf niedrigerem Niveau beschrieben, die erst nach einem längeren Zeitraum in Erscheinung tritt (Expositionsdauer mehr als 10 Jahre).

Die Anzahl künftiger Fälle von Silikose lässt sich durch die Umsetzung geeigneter Maßnahmen verringern, indem die Exposition gegenüber siliziumdioxidhaltigem

Staub reduziert wird. Die entsprechenden Maßnahmen beinhalten verbesserte Arbeitsverfahren, technische Schutzmaßnahmen, Atemschutzausrüstungen und Schulungsprogramme.

Siliziumdioxid und Krebsrisiko

Im Jahr 1997 kam eine Arbeitsgruppe der Internationalen Agentur für Krebsforschung (IARC), die zwar in der Europäischen Union über keine regulativen Vollmachten verfügt, gleichwohl auf dem Gebiet der Krebsforschung eine Autorität verkörpert, aufgrund von Literaturanalysen zu dem Schluss, dass eingeatmeter Quarzfeinstaub aus berufsbedingten Quellen eine karzinogene Wirkung beim Menschen hat.

Im Rahmen dieser Einschätzung gab die Arbeitsgruppe der IARC zugleich zu bedenken, dass die krebserzeugende Wirkung (Karzinogenität) nicht bei allen geprüften industriellen Begleitumständen entdeckt wurde und dass sie von den inhärenten Eigenschaften des kristallinen Siliziumdioxids oder von externen Faktoren abhängen kann, die seine biologische Aktivität beeinflussen.

Im Juni 2003 verabschiedete der europäische Wissenschaftliche Ausschuss für Grenzwerte berufsbedingter Exposition gegenüber chemischen Arbeitsstoffen (SCOEL/Scientific Committee for Occupational Exposure Limits) eine Empfehlung (SUM DOC 94 final). Das folgende Zitat gibt die wesentlichen Schlussfolgerungen wider:

Die Hauptwirkung der Einatmung von Quarzfeinstaub beim Menschen besteht in der Erkrankung an Silikose. Es gibt hinreichende Informationen, aus denen geschlossen werden kann, dass das relative Lungenkrebsrisiko bei Personen zunimmt, die an Silikose erkrankt sind (anscheinend aber nicht bei Beschäftigten ohne Silikose, die gleichwohl in Steinbrüchen und in der keramischen Industrie Quarzstaub ausgesetzt sind). Daher wird durch die Verhütung des Ausbruchs von Silikose auch das Krebsrisiko gesenkt. Weil ein klarer Schwellenwert für die Silikoseentwicklung nicht festgemacht werden kann, senkt jede Reduzierung der Exposition das Silikoserisiko.

Sonstige gesundheitliche Auswirkungen

In der wissenschaftlichen Literatur wurden Artikel über eine mögliche Verbindung zwischen der Siliziumdioxid-Exposition und Skleroderma (einer Störung des Autoimmunsystems) und über ein erhöhtes Risiko einer Nierenerkrankung veröffentlicht. In der Fachliteratur sind weitere Informationen über den Zusammenhang zwischen der Exposition durch Siliziumdioxid und den gesundheitlichen Auswirkungen zu finden (Fubini 1998).

4 Risikomanagement – was ist zu tun?

Das Ziel dieses Abschnitts besteht darin, dem Leser eine Hilfestellung zu geben, wann und wie er die Maßnahmen, die in diesem Leitfaden über bewährte Praktiken beschrieben werden, im Einzelfall anwenden soll. Dieser Abschnitt ist nach einem einfachen Frage-Antwort-Muster angelegt und führt in die grundsätzlichen Techniken des Risikomanagements ein, die in Arbeitssituationen angewendet werden sollten, in denen Personen Quarzfeinstaub ausgesetzt sein könnten.

Die auf den folgenden Seiten gegebenen Hinweise sollen dem Leser bei der Entscheidung helfen, in welchem Maß und unter welchen Bedingungen die in diesem Leitfaden beschriebenen Maßnahmen anzuwenden sind.

Eine Anleitung wird gegeben zu den folgenden Themen:

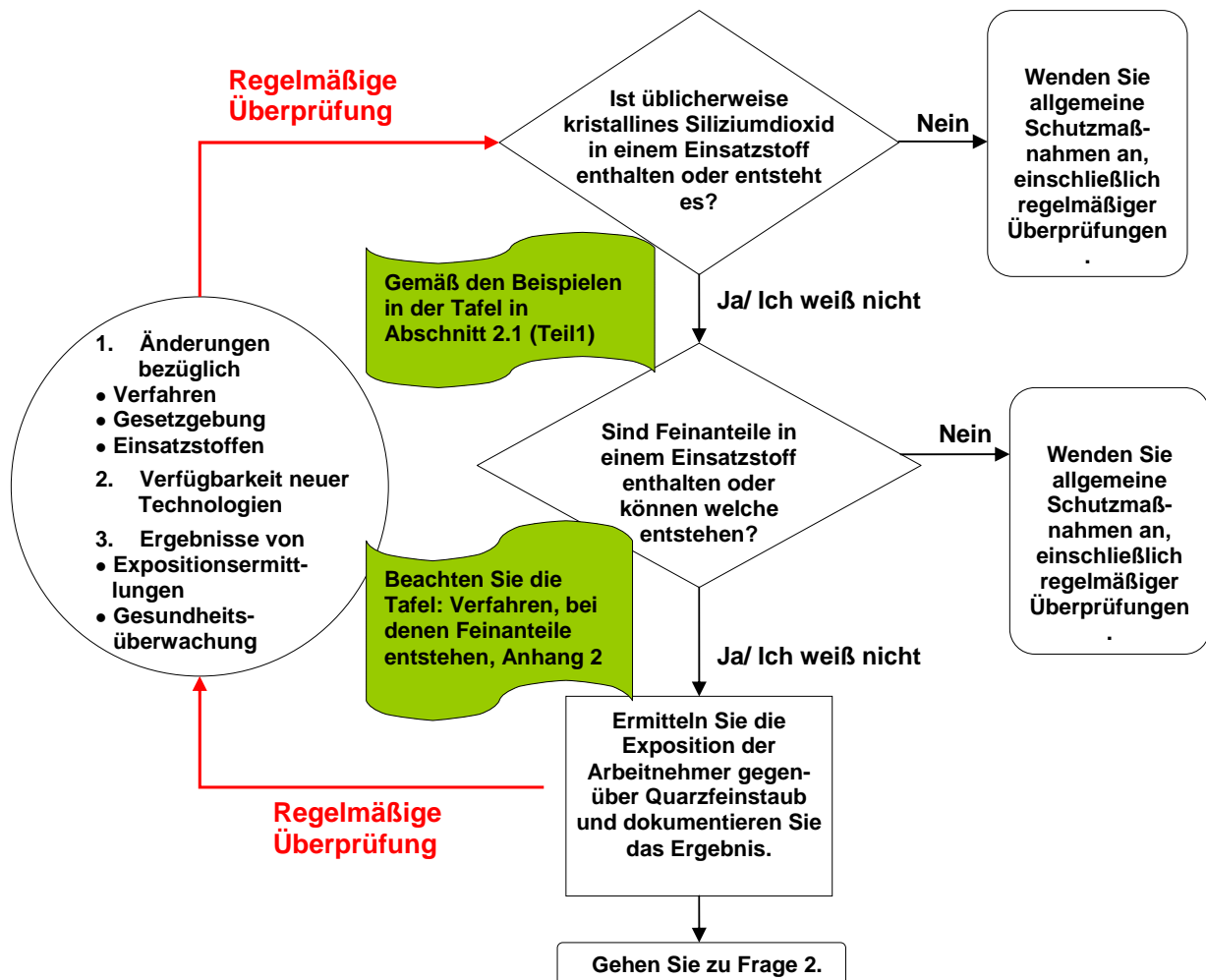
Beurteilung	Wie ist zu beurteilen , ob die Exposition gegenüber Quarzfeinstaub eine Gefährdung darstellt?
Schutzmaßnahmen	Wie ist zu entscheiden, welche Art von Schutz- und Präventionsmaßnahmen angewendet werden sollen, um mit den identifizierten Gefährdungen umzugehen – d.h. um sie zu eliminieren oder auf ein akzeptables Niveau abzusenken?
Überwachung	Wie ist die Wirksamkeit der angewendeten Schutzmaßnahmen zu überwachen ? Wie ist die Gesundheit der Arbeitnehmer zu überwachen ?
Unterweisung	Welche Informationen, Anleitungen und Weiterbildungsmaßnahmen sollten die Arbeitnehmer erhalten, um sie über die Gefährdungen zu unterweisen , denen sie ausgesetzt sein können?

Beurteilung, Schutzmaßnahmen, Überwachung und Unterweisung als jeweilige Prozesse des Risikomanagements bilden die Grundlage aller EU-Gesundheitsschutz- und Arbeitssicherheitsgesetze.

Frage 1: Wie bestimme ich, ob Arbeitnehmer in meinem Unternehmen Quarzfeinstaub ausgesetzt sind?

Antwort: Quarzfeinstaub gelangt in den Körper, sobald Staub eingeatmet wird, der einen Anteil an kristallinem Siliziumdioxid enthält. Wenn die Größe der Partikel im Gesamtspektrum des Staubs hinreichend klein ist (so dass die Partikel unter die alveolengängige Fraktion fallen), wandert der Staub bis tief in die Lungen. An dieser Stelle angelangt, kann Quarzfeinstaub Auswirkungen auf die Gesundheit haben. Eine berufsbedingte Exposition gegenüber Quarzfeinstaub kann in jeder Arbeitsplatzsituation gegeben sein, in der Staub mit einem Anteil an Quarzfeinstaub erzeugt und aufgewirbelt wird. Eine berufsbedingte Exposition gegenüber Quarzfeinstaub kommt in vielen Industriezweigen vor.

Verwenden Sie das unten abgebildete Flussdiagramm für eine erste Beurteilung, ob eine bedeutende Exposition gegenüber Quarzfeinstaub möglich ist. Die mögliche Anwesenheit feiner Partikel aus kristallinem Siliziumdioxid bedeutet, dass auch eine Gefährdung vorhanden ist. Wenn es keine vorhersehbare Gefährdung gibt, dann brauchen Sie keine speziellen Maßnahmen zu ergreifen. Sie sollten jedoch stets den allgemeinen Präventionsgrundsätzen folgen.



Erster Beurteilungsschritt

Die folgende Tabelle, die sich auf die Bergbau-/Steinbruchindustrie bezieht, kann bei der Beurteilung hilfreich sein, ob

- die Be-/Verarbeitungsprozesse in Ihrem Unternehmen feine Partikel erzeugen und ob
- dies zu einer Exposition gegenüber Quarzfeinstaub führen kann, wenn die Partikel aufgewirbelt werden.

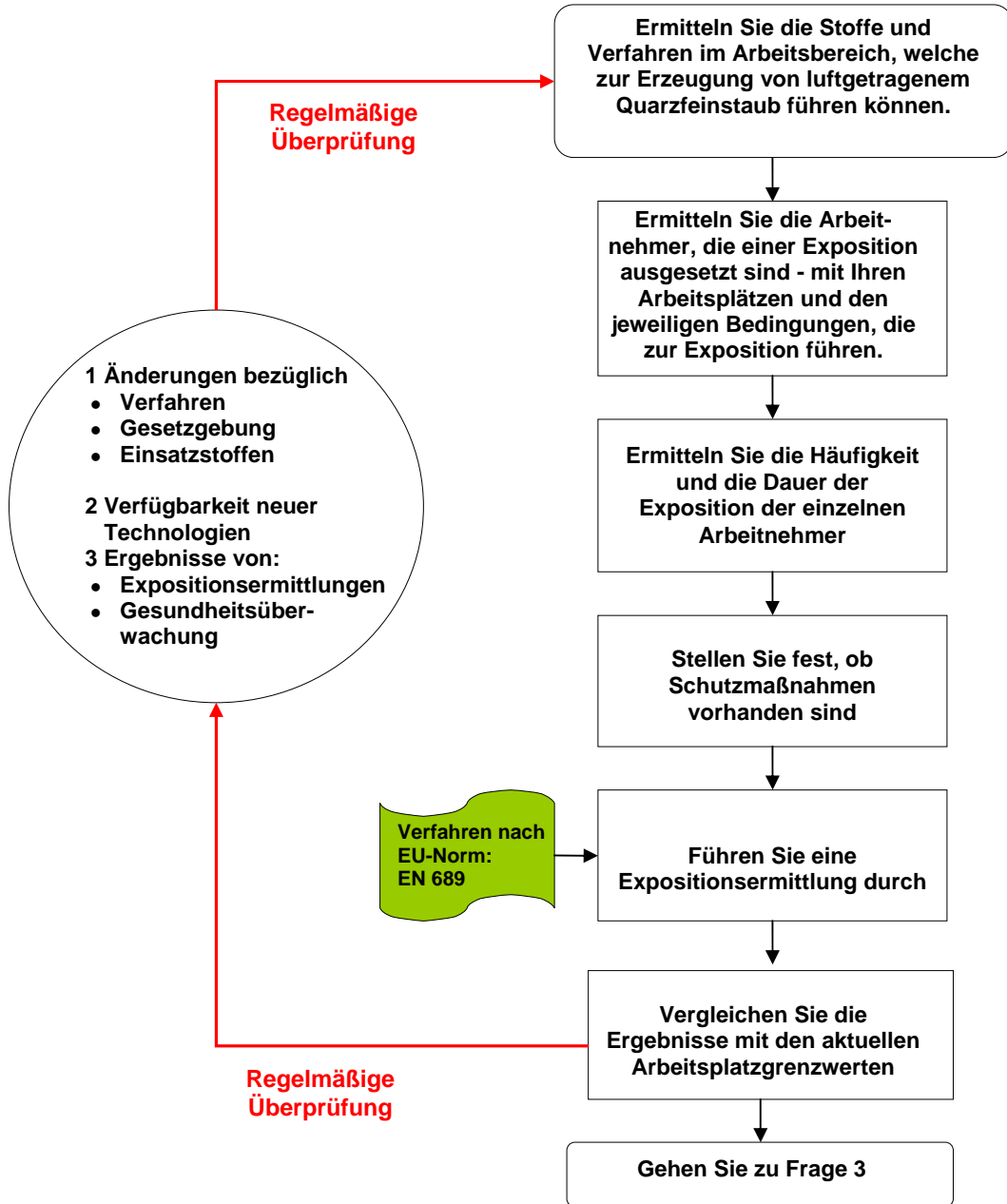
Tabelle: Verfahren, die Feinstaub erzeugen und zu einer Exposition gegenüber Quarzfeinstaub führen können:

Bergbau-/Steinbrucharbeiten	Wo kann Feinstaub erzeugt werden? (Liste nicht abschließend)
Förderung (Bergbau- und Steinbrucharbeiten)	<ul style="list-style-type: none"> • Windverfrachtung • Sprengen • Aufreißen /Bulldozerarbeiten • Fahrzeugbewegungen • Transport mit Förderband • Beladung und Entladung • Bohren
Zerkleinerung und Mahlen	<ul style="list-style-type: none"> • Alle trockenen Verarbeitungsprozesse • Geringe Gefährdung bei nassen Mahlprozessen
Waschen Chemische Behandlung Trennung	Geringe Gefährdung durch aufgewirbelten Staub
Trocken und Kalzinieren	Alle Verarbeitungsprozesse zum Trocknen und Kalzinieren.
Trockensieben	<ul style="list-style-type: none"> • Alle Verarbeitungsprozesse zum Trockensieben • Alle Verarbeitungsprozesse zum Trockenmahlen
Verpackung	<ul style="list-style-type: none"> • in Säcke • auf Paletten • Fahrzeugbewegungen
Aufbau von Mischbetten	<ul style="list-style-type: none"> • Windverfrachtung Lagerstapeln • Fahrzeugbewegungen um Lagerstapel
Verladung und Transport	<ul style="list-style-type: none"> • Fahrzeugbeladung (freier Fall von Materialien) • Fahrzeugbewegung • Transport mit Förderband
Wartung	Aktivitäten, die den Abbau/die Öffnung/den Zugang zu technischen Einrichtungen erfordern oder das Betreten staubhaltiger, oben aufgelisteter Verarbeitungsbereiche.
Reinigung	Reinigungsaktivitäten, die das Betreten staubhaltiger, oben aufgelisteter Verarbeitungsbereiche einbeziehen und/oder trockenes Kehren mit einem Besen oder Abblasen mit Druckluft.

Weitere Beispiele in Anhang 2

Frage 2: Wie kann ich eine Beurteilung der Exposition gegenüber Quarzfeinstaub durchführen?

Antwort: Verwenden Sie das einfache Flussdiagramm unten, um Ihre Beurteilung des jeweiligen Expositionslevels durchzuführen. In diesem Stadium ist es von Vorteil, detaillierte Aufzeichnungen über die Schutzmaßnahmen zu machen, die bereits an Ihrem Arbeitsplatz ergriffen worden sind. Sie werden diese Informationen später benötigen, um einschätzen zu können, ob Sie die allgemeinen Schutzmaßnahmen einhalten



Bewertung der Exposition gegenüber Quarzfeinstaub

Überwachung der Exposition

Der einzige Weg, um die Konzentration von Quarzfeinstaub in der Luft am Arbeitsplatz zu bestimmen, besteht darin, der Luft Proben zu entnehmen und eine Analyse des gesammelten Staubs durchzuführen. Bei der Bestimmung der berufsbedingten Exposition wird Intensität, Häufigkeit und Dauer, mit der ein Arbeitnehmer mit einem Gefahrstoff in Berührung gerät, ermittelt bzw. gemessen.

In der Regel werden zwei Messstrategien verwendet:

- personenbezogene Messung
- stationäre Messung.

Beide Messstrategien können verwendet werden bzw. sich gegenseitig ergänzen.

Es obliegt den von den Arbeitgebern und Arbeitnehmervertretern ausgewiesenen Sachverständigen, die geeigneten Lösungen unter Beachtung der jeweiligen nationalen und europäischen Vorschriften zu wählen.

Allgemeine Anforderungen an die Staubüberwachung (den europäischen Standards EN 689 und EN 1232 entnommen) liefert das „Staubüberwachungsprotokoll“ in **Anhang 2** des *Vertrags über den Gesundheitsschutz der Arbeitnehmer durch gute Handhabung und Verwendung von kristallinem Siliziumdioxid und dieses enthaltender Produkte*. Herstellern und Verwender von Rohstoffen und Produkten, die kristallines Siliziumdioxid enthalten, wird dringend empfohlen, diese Vorgehensweise einzuführen.

Empfehlungen für die Organisation eines Programms zur Staubüberwachung erteilen Fachleute auf dem Gebiet des Arbeitsschutzes.

Arbeitsplatzgrenzwerte für die berufsbedingte Exposition

Ein Arbeitsplatzgrenzwert AGW für die berufsbedingte Exposition stellt die maximale, nach der Zeit gewichtete, durchschnittliche Konzentration eines luftgetragenen Gefahrstoffs dar, der ein Arbeitnehmer ausgesetzt sein kann; bezogen auf einen festgelegten Zeitraum, der normalerweise acht Stunden beträgt.

Gegenwärtig gibt es viele verschiedene Arten von Grenzwerten für berufsbedingte Exposition, die durch die einzelnen Mitgliedstaaten der Europäischen Union definiert sind (siehe Anhang). Diese Grenzwerte sind verschieden und können darüber hinaus auch nicht direkt miteinander verglichen werden.

Gegenwärtig gibt es in der Europäischen Union keinen einheitlichen Grenzwert für die berufsbedingte Exposition durch Quarzfeinstaub.

In Deutschland wurde der Grenzwert für alveolengängiges Siliziumdioxid, in Form von Quarz, Cristobalit und Tridymit, von $0,15 \text{ mg/m}^3$ im Januar 2006 zurückgezogen. Dieser Wert kann bis auf weiteres als Orientierungswert bei der Durchführung der Gefährdungsbeurteilung herangezogen werden.

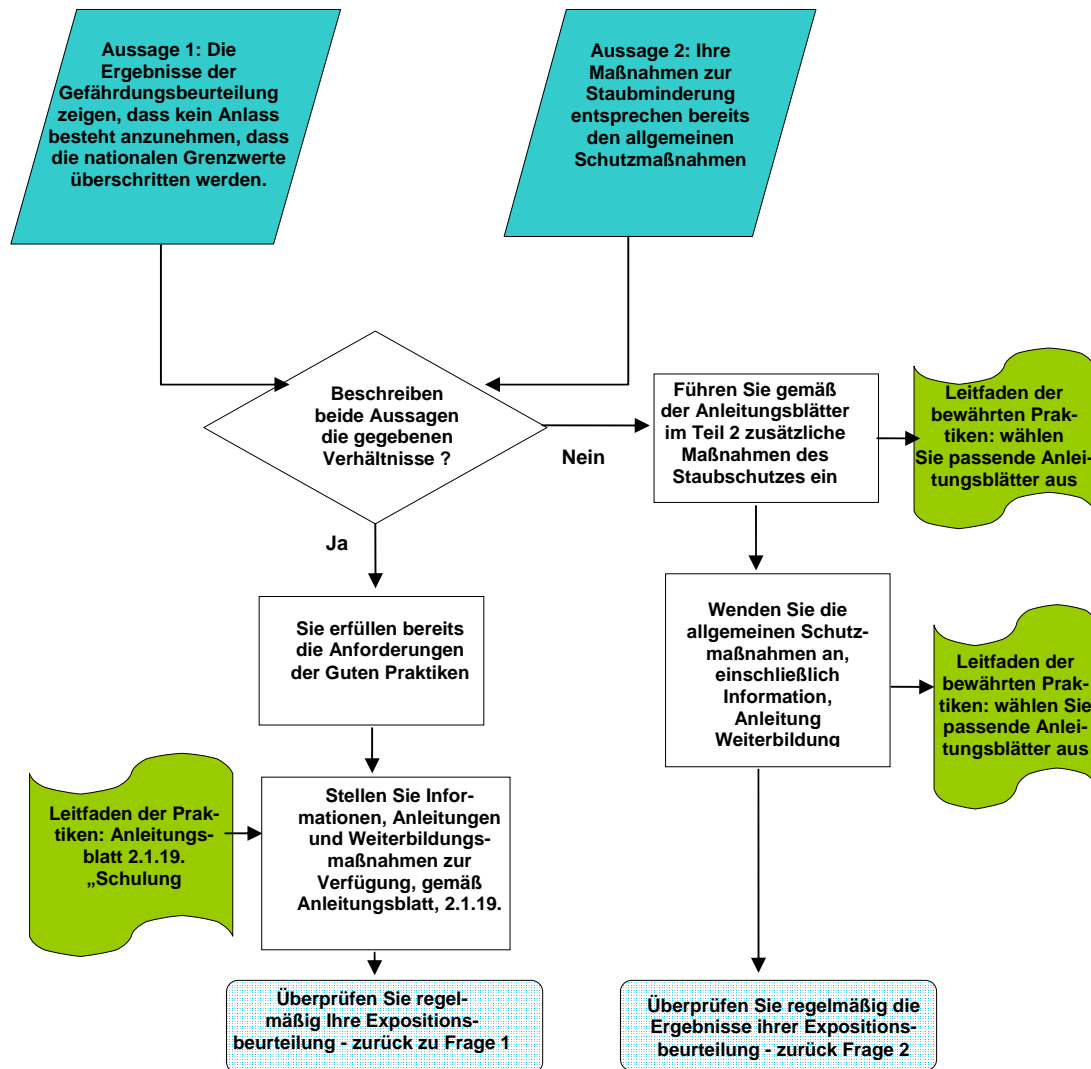
Frage 3: Ich habe die Beurteilung der Exposition in meinem Unternehmen zwar durchgeführt, bin aber nicht sicher, wie ich die Ergebnisse interpretieren soll. Was muss ich nun tun?

Antwort: Sie müssen die Ergebnisse Ihrer Beurteilung mit den Grenzwerten für berufsbedingte Exposition gegenüber Quarzfeinstaub vergleichen, die in Ihrem Land anzuwenden sind, und Sie müssen überprüfen, ob Sie die allgemeinen Schutzmaßnahmen einhalten.

Es kann für Sie erforderlich sein, zusätzliche Schutzmaßnahmen gemäß der allgemeinen Präventionsgrundsätzen einzuführen, um die Exposition gegenüber Quarzfeinstaub zu vermeiden oder zu verringern, so dass Sie den Arbeitsgrenzwert für berufsbedingte Exposition einhalten.

In jedem Fall müssen Sie Ihrer Belegschaft Weiterbildungsmaßnahmen über gesundheitliche Gefährdungen anbieten, die aus der Exposition gegenüber Quarzfeinstaub hervorgehen können, und wie die zur Verfügung gestellten Schutzmaßnahmen angewendet werden.

Das folgende Ablaufdiagramm wird Sie durch das Verfahren führen.



Einfaches Entscheidungsdiagramm für die Minderung der Exposition gegenüber Quarzfeinstaub

Allgemeine Schutzmaßnahmen

Bei der Entwicklung dieses Leitfadens über bewährte Praktiken beachten die Verfasser die Präventionsstrategie, die in der Richtlinie des Rats 89/391/EWG beschrieben wird, und deren Umsetzung in nationales Recht.

Es werden neun Grundsätze der Prävention beschrieben, und dabei ist folgende Rangfolge der Schutzmaßnahmen zu beachten:

- Gefährdungen vermeiden.
- Beurteilungen der Gefährdungen, die nicht vermieden werden können.
- Gefährdungen an ihrer Quelle bekämpfen.
- Anpassung der Arbeit an die einzelnen Arbeitnehmer.
- Anpassung an den technischen Fortschritt.
- Ersatz von Gefährlichem durch Ungefährliches oder weniger Gefährliches.
- Entwicklung einer umfassenden Präventionsstrategie (einschließlich der Bereitstellung der ärztlichen Überwachung von Arbeitnehmern).
- Kollektiven Schutzmaßnahmen Priorität vor individuellen Schutzmaßnahmen geben.
- Arbeitnehmern geeignete Informationen, Anleitungen und Weiterbildungsmaßnahmen an die Hand geben.

Je nach Zusammenhang, in dem kristallines Siliziumdioxid am Arbeitsplatz eingesetzt wird, sind die folgenden praktischen Anwendungen der obenstehenden Grundsätze passend:

- **Ersatz:** Ersetzen Sie unter der Berücksichtigung von wirtschaftlichen, technischen und wissenschaftlichen Kriterien einen stauberzeugenden Be-/Verarbeitungsprozess durch einen weniger stauberzeugenden Be-/Verarbeitungsprozess (z.B. Anwendung eines Nass- anstatt eines Trockenverfahrens oder eines automatisierten anstatt eines manuellen Be-/Verarbeitungsprozesses).
- **Anwendung von technischen Schutzmaßnahmen:** Entstaubungssysteme Staubunterdrückung¹, Stauberfassung² und geschlossenes System und räumliche Trennung.
- **Bewährte Instandhaltungspraktiken.**
- **Arbeitsabläufe:** Richten Sie sichere Arbeitsverfahren ein, z.B. Jobrotation.
- **Persönliche Schutzausrüstung:** Sorgen Sie für Schutzkleidung und Atemschutz.
- **Weiterbildung:** Bieten Sie Ihren Mitarbeitern Weiterbildungsmaßnahmen über Gesundheit und Sicherheit an, und geben Sie ihnen Informationen und Anleitungen, die spezifisch für ihren Arbeitsplatz gelten.

Die Einhaltung der Grenzwerte der Mitgliedsstaaten ist nur ein Teil des Risikomanagements. Sie sollten zusätzlich sicherstellen, dass Sie die Allgemeinen Schutzmaßnahmen gemäß der Richtlinie des Rats 89/391/EWG einhalten.

¹ z.B. Wasser, Dampf, Sprühnebel oder Dunstschleier

² z.B. mit Zyklonstaubabscheider, Nasswäscher, Trockenfilter, Elektrostatischer Staubabscheider und Staubsauger

Schulungsmaßnahmen für die Arbeitnehmer

Eines der Anleitungsblätter in Teil 2 dieses Leitfadens gibt eine Handlungshilfe über Form und Inhalt der Weiterbildungsmaßnahmen, die den Arbeitnehmern zur Verfügung gestellt werden sollten, um sie über Gesundheitsgefährdungen zu informieren, die aus der Verarbeitung und Verwendung von Materialien herrühren, die kristallines Siliziumdioxid enthalten.

Risikomanagement - Zusammenfassung

Das folgende Diagramm fasst den Prozess des Risikomanagements zum Schutz gegenüber Quarzfeinstaub aus der Sicht sowohl des Arbeitgebers als auch des Arbeitnehmers zusammen.

Die in den Unternehmen eingeführten Arbeits- und Gesundheitssysteme müssen sowohl vom Arbeitgeber als auch vom Arbeitnehmer umgesetzt werden.



Bibliographie

Brodtkom F. (Dr.), Good Environmental Practice in the European Extractive Industry: A reference guide. [Bewährte Umweltpraxis in der europäischen Rohstoffindustrie: Ein Nachschlagewerk] 2001.

CEN (Europäisches Komitee für Normung), EN 481: Arbeitsplatzatmosphäre – Festlegung der Teilchengrößenverteilung zur Messung luftgetragener Partikel. 1993, CEN.

CEN (Europäisches Komitee für Normung), EN 689: Arbeitsplatzatmosphäre – Anleitung zur Ermittlung der inhalativen Exposition gegenüber chemischen Stoffen zum Vergleich mit Grenzwerten und Messstrategie. 1995, CEN.

Coope Brian, A socio-economic review of crystalline silica usage. September 1997. [Eine sozio-ökonomische Übersicht über die Verwendung von kristallinem Siliziumdioxid]

Fubini B., Health effects of silica in *The Surface properties of silica*, John Wiley & Sons Ltd, 1998. [Gesundheitliche Auswirkungen von Siliziumdioxid in: *Die Oberflächeneigenschaften von Siliziumdioxid*]

Görner P. and Fabriès J. F., Industrial aerosol measurement according to the new sampling conventions. *Occupational Hygiene*, 1996. **3**(6): S. 361-376. [Industrielle Messung von Aerosolen gemäß den neuen Konventionen zur Probenahme]

Health & Safety at work, Information notices on diagnosis of occupational diseases (Gesundheit & Sicherheit am Arbeitsplatz – Hinweise zur Diagnose von Berufskrankheiten), Europäische Kommission, GD Beschäftigung und Soziales, Bericht EUR 14768.

HSE (Health and Safety Executive), Control of respirable crystalline silica in quarries. 1992, HSE. [(Britisches Gesundheitsamt), Die Minderung von Quarzfeinstaub in Steinbrüchen] 1992, HSE. [(Britisches Gesundheitsamt), Mitteilung zur Anleitung H 59 – Quarzfeinstaub]

HSE (Health and Safety Executive), Guidance note EH 59 – Respirable crystalline silica. 1998, HSE. [(Britisches Gesundheitsamt), Mitteilung zur Anleitung H 59 – Quarzfeinstaub]

IARC (International Agency for Research on Cancer), IARC Monographs on the Evaluation of Carcinogenic Risks to Humans. Silica, Some Silicates, Coal Dust and para-Aramid Fibrils. 1997, Librairie Arnette: Paris. [(Internationale Agentur für Krebsforschung), IARC-Monographien über die Evaluation von karzinogenen Risiken beim Menschen. Siliziumdioxid, einige Silikate, Kohlenstaub und Para-Aramidfasern]

INRS (Institut National de Recherche et de Sécurité), Fiche toxicologique 232 – Siclice cristalline. 1997, INRS. [(Nationales Institut für Forschung und Sicherheit), Toxologische Daten 232 – Quarzfeinstaub]

ISO (Internationale Organisation für Standardisierung), DIN ISO 7708: Luftbeschaffenheit – Festlegung der Partikelgrößenverteilung für die gesundheitsbezogene Schwebstaubprobenahme, 1995, ISO.

ISO/IEC Guide 73: Risikomanagement – Terminologie- Leitfaden für die Anwendung in Normen

Richtlinie des Rates 89/391/EWG vom 12. Juni 1989 über die Durchführung von Maßnahmen zur Verbesserung der Sicherheit und des Gesundheitsschutzes der Arbeitnehmer bei der Arbeit.

Richtlinie des Rates 89/686/EWG vom 21. Dezember 1989 zur Angleichung der Rechtsvorschriften der Mitgliedstaaten für persönliche Schutzausrüstung.

Richtlinie des Rates 98/24/EG vom 7. April 1998 zum Schutz von Gesundheit und Sicherheit der Arbeitnehmer vor der Gefährdung durch chemische Arbeitsstoffe bei der Arbeit (Vierzehnte Einzelrichtlinie im Sinne des Artikels 16 Absatz 1 der Richtlinie 89/391/EWG)

Glossar

Aerodynamischer Durchmesser: Der Durchmesser einer Kugel mit einer Dichte von 1g/cm^3 mit derselben Fallgeschwindigkeit in Luft, bezogen auf das fragliche Partikel, unter denselben Bedingungen von Temperatur, Druck und relativer Luftfeuchtigkeit.

Alveolar Bereich: Der für den Gasaustausch zuständige Bereich der Lunge, der aus annähernd 300 Millionen Alveolen oder Lungenbläschen besteht.

Alveolengängige Staubfraktion: Die Fraktion eines luftgetragenen Materials, das in den Gasaustauschbereich der Lunge eindringt.

Arbeitsmedizinische Vorsorge: Die Untersuchung eines Arbeitnehmers, um seinen Gesundheitszustand festzustellen.

Arbeitsplatz: Der gesamte Produktionsbereich, einschließlich der Sozialräume, zu denen ein Arbeitnehmer während der Arbeit Zugang hat.

Arbeitsplatzgrenzwerte: Der Arbeitsplatzgrenzwert ist der Grenzwert für die zeitlich gewichtete durchschnittliche Konzentration eines Stoffes in der Luft am Arbeitsplatz in Bezug auf einen gegebenen Referenzzeitraum. Er gibt an, bei welcher Konzentration eines Stoffes akute oder chronische schädliche Auswirkungen auf die Gesundheit im Allgemeinen nicht zu erwarten sind.

Brechen: ein Prozess, in dem grobkörniges Material in kleinere Bestandteile zerbrochen (zerkleinert) wird.

Einatembarer Staub (früher auch bezeichnet als Gesamtstaub): Der Anteil eines luftgetragenen Materials, das während des Atmungsvorgangs durch Nase und Mund eindringt und für eine Ablagerung an irgendeinem Ort des Atmungstraktes infrage kommt (MDHS 14/2). Die Norm EN 481 gibt den Prozentsatz der Gesamtmenge an Schwebstoffen an, die aufgrund ihrer Partikelgröße inhaliert werden können.

Epidemiologie: Die Wissenschaft von der Verteilung und der Ursachen für gesundheitsrelevante Bedingungen und Vorkommnisse in der Bevölkerung sowie die Anwendung dieser Untersuchungen für den Schutz gegenüber Gesundheitsproblemen.

Exposition: Eine auf Inhalation beruhende Exposition, die aus dem Vorhandensein eines luftgetragenen Gefahrstoffs im Atembereich des Arbeitnehmers resultiert. Sie wird gemäß der Konzentration des Gefahrstoffs ausgedrückt, abgeleitet von Messungen der Exposition und bezogen auf denselben Referenzzeitraum, der für den Arbeitsplatzgrenzwert verwendet wird.

Expositionsermittlung: Der Prozess der Messung oder Abschätzung der Intensität, Häufigkeit und Dauer des menschlichen Kontaktes mit einem luftgetragenen Gefahrstoff, der am Arbeitsplatz vorhanden sein kann.

Gefährliche Stoffeigenschaft (hazard): Die spezifische Eigenschaft eines Materials, die potenziell einen Schaden verursachen kann.

HSE: The United Kingdom Health and Safety Executive (Das staatliche Gesundheitsamt Großbritanniens).

IARC: International Agency for Research on Cancer (Internationale Agentur für Krebsforschung).

INRS: Institut National de Recherche et de Sécurité (Nationales Institut für Forschung und Sicherheit).

ISO: International Standardisation Organisation (Internationale Organisation für Normung).

Mahlen: Ist die Behandlung von Mineralien, bei der Gesteinskörner bis zu einer erforderlichen Partikelgröße zerrieben werden, in der Regel zu einem feinen Mehl.

Messung: Ein Prozess, der durchgeführt wird, um die Konzentration eines Materials am Arbeitsplatz zu ermitteln.

Messverfahren: Ein Verfahren für die Probenahme und Analyse von einem oder mehreren Gefahrstoffen in der Luft am Arbeitsplatzes.

Norm: Ein Dokument, das von einer genehmigten Organisation für Normungsaktivitäten im Konsens ausgearbeitet und vereinbart wird. Dieses Dokument enthält für allgemeine und wiederholte Verfahren Regeln und Anleitungen über die Art und Weise der Durchführung einer Tätigkeit.

Personenbezogene Probenahme (oder Gerät zur personenbezogenen Probenahme): Ein von einer Person getragenes Gerät, das dem Atembereich dieser Person Proben entnimmt, um die Exposition gegenüber luftgetragener Gefahrstoffe, ermitteln zu können.

Persönliche Schutzausrüstung: Eine Ausrüstung, die dazu geeignet ist, vom Arbeitnehmer getragen zu werden, um ihn vor einer oder mehreren Gefahren zu schützen, die seine Gesundheit und Sicherheit am Arbeitsplatz bedrohen können.

Prävention: Der Prozess der Vermeidung oder Verminderung von berufsbedingten Sicherheits- und Gesundheitsgefährdung.

Risiko: Die Wahrscheinlichkeit, dass eine potenzielle Schädigung bei einer Verwendung und/oder einer Exposition eintreten wird.

Schutzmaßnahmen: Die Maßnahmen, die durchgeführt werden, um die Exposition gegenüber einem Gefahrstoff am Arbeitsplatz zu minimieren.

Stationäres Probennahmegerät: Ein Gerät zur Probenahme, das an einem festgelegten Ort des Arbeitsplatzes für die Dauer einer Messung aufgestellt wird.

Staub: Eine disperse Verteilung von Festkörpern in der Luft, hervorgerufen durch mechanische Prozesse oder durch Aufwirbelung.

Thoraxgängige Staubfraktion: Der Anteil eines luftgetragenen Materials, das bis in den Bereich jenseits des Larynx (Kehlkopfes) eindringt.

Verpacken in Behälter: Ein Verfahren, in dem Produkte (auf automatischem oder manuellem Weg) in Behälter (Säcke) verpackt werden.

Anhang 1: Übersicht über die Arbeitsplatzgrenzwerte (in mg/m³) – Januar 2006

Die folgende Übersicht zeigt die Arbeitsplatzgrenzwerte für Quarz, Cristobalit und Tridymit in den europäischen Ländern. Wenn in einem Land neue Arbeitsplatzgrenzwerte (in mg/m³) eingeführt werden, werden sie stillschweigend in dieses Dokument aufgenommen.

	Bezeichnung von Arbeitsplatzgrenzwerten	Übernommen durch	Quarz	Cristobalit	Tridymit
Österreich	Maximale Arbeitsplatzkonzentration	Bundesministerium für Arbeit und Soziales	0,15	0,15	0,15
Belgien		Ministère de l'Emploi et du Travail	0,1	0,05	0,05
Dänemark	Threshold Limit Value	Direktoratet for Arbejdstilsynet	0,1	0,05	0,05
Finnland	Occupational Exposure Standard	National Board of Labour Protection	0,2	0,1	0,1
Frankreich	Verweis auf Verstaubung[sgrade]	Ministère de l'Industrie (RGIE)	5 oder 25k/Q		
	Grenzwert der mittleren Exposition	Ministère du Travail (0,1	0,05	0,05
Deutschland	Grenzwert nach TRGS 900	Bundesministerium für Arbeit	- ³	-	-
Griechenland		Legislation for mining activities	0,1 ⁴	0,05	0,05
Irland		2002 Code of Practice for the Safety, Health & Welfare at Work (CoP)	0,05	0,05	0,05
Italien	Threshold Limit Value	Associazione Italiana Degli Igienisti Industriali	0,05	0,05	0,05
Luxemburg	Grenzwert nach TRGS 900	Bundesministerium für Arbeit	0,15	0,15	0,15
Niederlande	Maximaal Aanvarde Concentratie	Ministerie van Sociale Zaken en Werkgelegenheid	0,075	0,075	0,075
Norwegen	Administrative Normer (8hTWA) for Forurensing i Arbeidsmiljøet	Direktoratet for Arbejdstilsynet	0,1	0,05	0,05
Portugal	Threshold Limit Value	Instituto Portuges da Qualidade, Hygiene & Safety at Workplace	0,1	0,05	0,05
Spanien	Valores Limites	1) Instituto Nacional de Seguridad e Higiene	0,1	0,05	0,05
		Reglamento General de Normas Basicas de Seguridad Minera	5 oder 25k/Q		
		2.1) New proposal (except coal mining)	0,1	0,05	0,05
Schweden	Yrkeshygieniska Gränsvärden	National Board of Occupational Safety and Health	0,1	0,05	0,05
Schweiz	Valeur limite de Moyenne d'Exposition		0,15	0,15	0,15
Großbritannien	Workplace Exposure Limit	Health & Safety Executive	0,3 ⁵	0,3	0,3

Q : Prozentsatz an Quarz

K: schädlicher Koeffizient (gleich 1)

Quelle: Übernommen von IMA-Europa, Datum: 07/01/04, aktualisierte Version beziehbar über <http://www.ima-eu.org/en/silhsefacts.html>

OEL (Expositionsgrenzwerte) sind zu 100 % auf Quarz, Cristobalit oder Tridymit anwendbar. In einigen Ländern gelten spezielle Regelungen für gemischten Staub, z.B. wird in Frankreich die folgende Regel angewendet: $C_{ns}/5 + C_Q/0.1 + C_{KR}/0.05 + C_T/0.05 \leq 1$ (C = mittlere Konzentration, ns = kein Siliziumdioxidgehalt, Q = Quarzgehalt, KR = Cristobalitgehalt, T = Tridymitgehalt), wobei alle Variablen in mg/m³ ausgedrückt werden.

³ In Deutschland gibt es seit 2006 keine Arbeitsplatzgrenzwerte (OEL) für kristallines Siliziumdioxid mehr. Stattdessen gibt es ein System zum Gesundheitsschutz für Arbeitnehmer.

⁴ Gemäß Bergbaugesetz und Presidential Degree 307/1986 wird der Arbeitsplatzgrenzwert für alveolengängiges kristallines Siliziumdioxid anhand der folgenden Formel errechnet: $OEL = 10 / (\%Q+2)$, wobei Q= % der Konzentration an freiem kristallines Siliziumdioxid in der alveolengängigen Fraktion des Staubes ist.

⁵ In Großbritannien wird ein Expositionsgrenzwert von 0,1 mg/m³ eingeführt.

Anhang 2:

Tabellen der Verfahren, die Feinstaub erzeugen und zu einer Exposition gegenüber Quarzfeinstaub führen können

1. Verfahren, die in der Zementherstellung Feinstaub erzeugen und zu einer Exposition gegenüber Quarzfeinstaub führen können

Die Menge kann von der Art des eingesetzten Materials abhängen.

Die Gefahr eines Vorhandenseins von Quarzfeinstaub ist gering und auf die ersten Abschnitte der Zementherstellung (Gewinnung/Steinbruch, Transport des Rohstoffs, Mahlen/Brechen) beschränkt. Im und nach dem Ofensystem ist die Gefährdung vernachlässigbar.

Zementherstellung	Wo kann sich Quarzfeinstaub bilden?
Gewinnung/Steinbruch	Windverfrachtung Sprengen Aufreißen /Bulldozerarbeiten
Transport von Rohstoffen	Fahrzeugbewegungen (meistens geschlossene Systeme) Förderanlagen (meistens geschlossene Systeme) Be- und Entladen (meistens geschlossene Systeme)
Mahlen/Brechen	Rohstoffverarbeitung: Ton, Sand, Kalkstein, Kieselgur
Rohmehl	Windverfrachtung (meistens geschlossene Systeme) Wartung (meistens geschlossene Systeme)
Mischen, Lagern und Transport von Rohmehl	-
Ofen	-
Transport und Lagerung	-
Zementmühle	-
Verpacken	in Säcke auf Paletten
Transport	Fahrzeugbeladung Fahrzeugbewegung
Wartung	Aktivitäten, die den Abbau/die Öffnung/Zugang zu technischen Einrichtungen erfordern oder das Betreten staubhaltiger, oben aufgelisteter Verarbeitungsbereiche einschließlich Filter. Gefährdungen sind eng verbunden mit Materialart (d.h. Stufe des Produktionsprozesses)
Reinigung	Reinigungsaktivitäten, die das Betreten staubhaltiger, oben aufgelisteter Verarbeitungsbereiche einbeziehen.

2. Verfahren, die in der Glasindustrie- und Mineralwollindustrie Feinstaub erzeugen und zu einer Exposition gegenüber Quarzfeinstaub führen können:

Glas- und Mineralwollherstellung und -verarbeitung	Wo kann Quarzfeinstaub entstehen?
Rohstofflagerung	Wenn nicht im Silo gelagert: <ul style="list-style-type: none"> - Windverfrachtung - Entladen/Beladen - Förderung (Förderband)
Zubereitung der Glasgemenges	<ul style="list-style-type: none"> - Mischen - Transportieren - Reinigung
Verladen und Transport	<ul style="list-style-type: none"> - Inhaltsstoffe des Gemenges
Gemengeeinlage	<ul style="list-style-type: none"> - manuelle Gemengeeinlage - automatische Gemengeeinlage
Filterinstallation	<ul style="list-style-type: none"> - Betrieb - Reinigung - Wartung - Reparatur
Reinigung	<ul style="list-style-type: none"> - Installation des Gemengeförderbands - Schmelzofenteile
Reparatur und Demontage	<ul style="list-style-type: none"> - Installation des Gemengeförderbands - Schmelzofenteile

3. Verfahren, die in der Keramikindustrie Feinstaub erzeugen und zu einer Exposition gegenüber Quarzfeinstaub führen können:

Keramik*- Herstellung und Bearbeitung	Wo kann Feinstaub erzeugt werden? (Liste nicht abschließend)
Lieferung, Entladung, Transport, Lagerung	<ul style="list-style-type: none"> • Fahrzeugbewegung • Fahrzeugentladung/Schüttgutentladung • Entladung von Schüttgut aus Tanklastzügen (Ausblasen) • Entleerung von Behältern • Transport mit Förderband • Sonstige Transportsysteme
Vorbereitung von Rohstoffen für Scherben und Glasur	<ul style="list-style-type: none"> • Mischungsverhältnis • Mischen von Stoffen • Schleifen/Mahlen • Sieben • Feststoff-Wasser-Trennung (Sprühtrocknung) <p>Geringe Gefährdung bei Nassverfahren:</p> <ul style="list-style-type: none"> • Nassmahlen • Plastifizierung • Auflösung
Formgebung	<ul style="list-style-type: none"> • Trockenpressen • Isostatisches Pressen • Maschinelle Grünbearbeitung • Endbearbeitung von Gussteilen • Garnierung <p>Geringe Gefährdung bei Nassverfahren:</p> <ul style="list-style-type: none"> • Formenfertigung • Schlickergießen • Plastische Formgebung
Trocknen	<ul style="list-style-type: none"> • Periodische und Durchlauftrocknung
Glasieren	<ul style="list-style-type: none"> • Sprühglasieren <p>Geringe Gefährdung bei Nassverfahren:</p> <ul style="list-style-type: none"> • Tauchglasur • Schwallglasieren • Dekorieren
Brand	<ul style="list-style-type: none"> • Brand (Biskuit-, End-, Dekor-, usw.)
Weiterverarbeitung	<ul style="list-style-type: none"> • Mahlen • Polieren • Schneiden/Sägen • Bohren <p>Geringe Gefährdung einer luftgetragenen Stauberzeugung:</p>

Keramik*- Herstellung und Bearbeitung	Wo kann Feinstaub erzeugt werden? (Liste nicht abschließend)
	<ul style="list-style-type: none"> • Sortieren • Verpacken
Wartung	<ul style="list-style-type: none"> • Zuschneiden feuerfester Materialien (für Öfen) • Entfernung von Staub oder Schlamm aus einer Entstaubungsanlage
Reinigung	<ul style="list-style-type: none"> • Trockenreinigung <p>Geringe Gefährdung einer luftgetragenen Stauberzeugung:</p> <ul style="list-style-type: none"> • Nassreinigung

(*) nicht jeder Verfahrensschritt ist für jedes keramische Produkt notwendig.

4. Verfahren, die in der Gießereiindustrie Feinstaub erzeugen und zu Exposition gegenüber Quarzfeinstaub führen können:

Gussherstellung	Wo kann Feinstaub erzeugt werden?
Transport und Lagerung von Sand	Pneumatische Transporteinrichtung
Sandvorbereitung	Mischen Transport
Kern- und Formherstellung	Mischen Transport
Gießerei	Ausbau und Ausbruch von feuerfesten Materialien aus Gießpfannen oder Schmelzöfen
Auswerfen	Trennung von Gussstücken und Sand
Entgraten/Putzen	Strahlputzen Schleifen von Gussstücken

5 Verfahren, die in der Betonfertigteil-Industrie Feinstaub erzeugen und zu Exposition gegenüber Quarzfeinstaub führen können:

Herstellung von Betonfertigteilen*	Wo kann Quarzfeinstaub entstehen?
Rohstoffe (Lieferung, Entladung, Transport und Lagerung)	Allgemeine Lagerung (unter Dach oder im Freien) Handhabungs- und Transportsysteme Entleerung von Behältern Entladen/Beladen von Schüttgut Zerkleinerung/Mahlen von Mineralien
Betonherstellung Gewöhnlich Nassverfahren	Mischen von Stoffen Mischungsverhältnis von Schüttgut Trocknen Staubunterdrückung mit Hilfe von Wasser Plastische Formgebung
Nachbearbeitung	Endbearbeitung (trocken) Allgemeine Lagerung (unter Dach und im Freien) Handhabungs- und Transportsysteme
Reinigung	Formreinigung Handhabungs- und Transportsysteme

* Nicht jeder Verfahrensschritt ist für jedes Betonfertigteil-Produkt notwendig.

Teil 2: Handbuch mit Schutzmaßnahmen

Dieser Teil des Leitfadens bewährter Praktiken zur Staubprävention verfolgt den Zweck, die Gefährdung zu verringern, der Arbeitnehmer durch Quarzfeinstaub ausgesetzt sein können.

Der erste Abschnitt ist eine Einführung zum Thema Quarzfeinstaub.

Der zweite Abschnitt enthält eine Reihe von Anleitungsblättern, die Techniken bewährter Praktiken und Techniken für verschiedene allgemeine und spezifische Aufgaben beschreiben. Die allgemeinen Anleitungsblätter (Abschnitt 2.1.) finden Anwendung auf alle Industrien, die Unterzeichner des *Vertrags über den Gesundheitsschutz der Arbeitnehmer durch gute Handhabung und Verwendung von kristallinem Siliziumdioxid und dieses enthaltender Produkte, sind*. Die spezifischen Anleitungsblätter (Abschnitt 2.2) beziehen sich auf Schutzmaßnahmen, die nur eine begrenzte Anzahl von Branchen betreffen.

Einführung

Was ist Quarzfeinstaub?

Gemäß Definition ist Quarzfeinstaub die Fraktion an kristallinem luftgetragenen Siliziumdioxid, das bis zu den Alveolen (dem Bereich des Gasaustauschs) der Lungen eindringen kann.

Im Fall von Quarzstaub ist die alveolengängige Staubfraktion für die gesundheitlichen Auswirkungen verantwortlich. Diese Partikel sind so klein, dass sie mit bloßem Auge nicht wahrgenommen werden können. Sobald sich alveolengängiger Staub in der Luft verbreitet hat, bedarf es einer sehr langen Zeit, bis er sich vollständig abgesetzt hat. Schon eine einzige Freisetzung von Staub in die Luft am Arbeitsplatz kann zu einer bedeutenden Exposition führen. In Situationen, in denen die Luft konstant aufgewirbelt und in denen keine Frischluft zugeführt wird, kann der alveolengängige Staub mehrere Tage in der Luft am Arbeitsplatzes verbleiben.

Auf welche Weise gelangt Quarzfeinstaub in den Körper?

Quarzfeinstaub gelangt in den Körper, sobald Staub eingeatmet wird, der einen Anteil an kristallinem Siliziumdioxid enthält. Wenn die Größe der Partikel im Gesamtspektrum des Staubs hinreichend klein ist (so dass die Partikel unter die alveolengängige Fraktion fallen), gelangt der Staub bis tief in die Lungen. An dieser Stelle, kann Quarzfeinstaub gesundheitliche Auswirkungen haben.

Von welchen gesundheitlichen Auswirkungen weiß man, dass sie mit Quarzfeinstaub verbunden sind?

Die hauptsächliche gesundheitliche Auswirkung, die mit dem Einatmen von Quarzfeinstaub verknüpft ist, ist Silikose.

Bei Silikose handelt es sich um eine der häufigsten Formen von Pneumokoniose (Staublunge). Sie ist eine knotige fortschreitende Fibrose, die durch die Ablagerung von feinen alveolengängigen Partikeln aus kristallinem Siliziumdioxid in den Lungen verursacht wird. Die resultierende Vernarbung der innersten Teile der Lungen kann zu Atmungsschwierigkeiten und, in einigen Fällen, sogar zum Tod führen. Größere (nicht – alveolengängige) Partikel setzen sich mit größerer Wahrscheinlichkeit in den oberen Luftwegen des Atmungssystems ab und können durch Schleim ausgetragen werden (HSE 1998)

Silikose ist eine der ältesten bekannten Berufskrankheiten der Welt und wird durch die Einatmung von Quarzfeinstaub hervorgerufen (Stacey P. 2005).

Nur selten sind Arbeitnehmer reinem Siliziumdioxid in kristalliner Form ausgesetzt. Der Staub, den sie am Arbeitsplatz einatmen, setzt sich gewöhnlich aus einer Mischung von kristallinem Siliziumdioxid und sonstigen Materialien zusammen.

Die Reaktion des Einzelnen ist von folgenden Faktoren abhängig:

- Art (z. B. Partikelgröße und Oberflächenchemie) und Gehalt an kristallinem Siliziumdioxid im Staub
- Staubfraktion
- Umfang und Art der Exposition (Dauer, Häufigkeit und Intensität, die durch die Arbeitsverfahren beeinflusst werden können)
- persönliche physiologische Merkmale
- Rauchgewohnheiten

Wo ist Quarzfeinstaub anzutreffen?

Eine berufsbedingte Exposition gegenüber Quarzfeinstaub kann in jeder Arbeitsplatzsituation auftreten, in der Staub mit einem Anteil an alveolengängigem kristallinen Siliziumdioxid erzeugt wird und sich in der Luft ausbreitet.

Eine berufsbedingte Exposition gegenüber Quarzfeinstaub kommt in vielen Industriezweigen vor; hierzu gehören Steinbrüche, der Bergbau, die Mineralverarbeitung (z.B. Trocknen, Mahlen, Verpacken und Verarbeiten), die Schieferverarbeitung, Steinbrech- und Steinmetzarbeiten, die Gießerei, Ziegelei und Fliesenherstellung, einige Prozesse zur Herstellung feuerfester Materialien, die Bauarbeiten einschließlich Arbeiten mit Stein, Beton, Ziegel und bestimmten Dämmplatten, der Tunnelbau, die Gebäudesanierung sowie die Keramikindustrie.

Wie sind die Anleitungsblätter anzuwenden?

Bevor in einem Betrieb eine Tätigkeit aufgenommen wird, die zu einer berufsbedingten Exposition gegenüber Quarzfeinstaub führen kann, muss der Arbeitgeber eine Gefährdungsbeurteilung durchführen, um die Quelle, die Art und das Ausmaß dieser Exposition zu ermitteln.

Falls die Gefährdungsbeurteilung ergibt, dass die Arbeitnehmer einer Exposition durch Quarzfeinstaub ausgesetzt sein können, sollten Schutzmaßnahmen eingeleitet werden, um die Exposition zu minimieren.

Die folgenden Anleitungsblätter schreiben geeignete Schutzmaßnahmen, die den Arbeitgebern eine Unterstützung bieten, um die Höhe der Exposition bei vielen Tätigkeiten zu verringern. Bei der Entscheidung, welches der Anleitungsblätter anzuwenden ist, sollte den Hauptquellen der Exposition durch Quarzfeinstaub am Arbeitsplatz Priorität eingeräumt werden.

Je nach den spezifischen Umständen ist es zum Zweck der Minimierung einer Exposition gegenüber Quarzfeinstaub, (d.h. die Anwendung der geeigneten Schutz- und Präventionsmaßnahmen wie von Abschnitt II der Richtlinie 98/24/EG gefordert) nicht in jedem Fall erforderlich, alle Schutzmaßnahmen anzuwenden, die in den Anleitungsblättern angeführt werden.

2 Übersicht über Anleitungsblätter

	Zuschlag- stoffe	Zement	Keramik	Beton- fertigteile	Gießerei	Glas	Industrielle Minerale	Mineral- Wolle	Berg- bau	Mörtel	Natur- steine
2.1 Allgemeine Anleitungsblätter											
2.1.1	Reinigen	x	x	x	x	x	x	x	x	x	x
2.1.2	Gestaltung von Gebäuden	x	x	x	x	x	x	x	x	x	x
2.1.3	Gestaltung von Kontrollräumen	x	x	x	x	x	x	x	x	x	x
2.1.4	Ausführung von Rohrleitungen	x	x	x	x	x	x	x	x	x	x
2.1.5	Ausführung von Entstaubungsanlagen	x	x	x	x	x	x	x	x	x	x
2.1.6	Staubüberwachung	x	x	x	x	x	x	x	x	x	x
2.1.7	Allgemeine Anforderung an die Lagerung in Gebäuden	x	x	x	x	x	x	x	x	x	x
2.1.8	Allgemeine Anforderungen an die Lagerung im Freien	x	x	x	x	x	x	x	x	x	x
2.1.9	Allgemeine Anforderungen an Be- und Entlüftung	x	x	x	x	x	x	x	x	x	x
2.1.10	Erforderliche Hygiene	x	x	x	x	x	x	x	x	x	x
2.1.11	Förder- und Transportsysteme	x	x	x	x	x	x	x	x	x	x
2.1.12	Arbeiten im Labor	x	x	x	x	x	x	x	x	x	x
2.1.13	Lokale Absaugungsvorrichtungen	x	x	x	x	x	x	x	x	x	x
2.1.14	Wartungs- und Reparaturarbeiten	x	x	x	x	x	x	x	x	x	x
2.1.15	Persönliche Schutzausrüstung (PSA)	x	x	x	x	x	x	x	x	x	x
2.1.16	Entfer. v. Staub od. Schlamm aus ein. Entstaubungsanlage	x	x	x	x	x	x	x	x	x	x
2.1.17	Überwachung	x	x	x	x	x	x	x	x	x	x
2.1.18	Verpackungssysteme	x	x	x	x	x	x	x	x	x	x
2.1.19	Schulung	x	x	x	x	x	x	x	x	x	x
2.1.20	Das Arbeiten mit selbständigen Auftragnehmern	x	x	x	x	x	x	x	x	x	x
2.2 Spezifische Anleitungsblätter											
2.2.1	(a) Entleerung von Behältern - Kleinbehälter	x	x		x	x	x		x	x	
	(b) Entleerung von Behältern – Massengutbehälter	x	x		x	x	x		x	x	
2.2.2	Chargenbeschickung im Verarbeitungsprozess - Glas					x					
2.2.3	(a) Verladen von Schüttgut in Tanklastzüge	x			x	x	x		x	x	
	(b) Verladen von Schüttgut	x	x		x		x		x	x	
2.2.4	(a) Entladung von Schüttgut bei Tanklastzügen (Ausblasen)	x		x	x	x	x		x	x	
	(b) Entladen von Schüttgut	x	x		x	x	x		x	x	
2.2.5	Kern- und Formherstellung in Gießereien					x					

	Zuschlagstoffe	Zement	Keramik	Betonfertigteile	Gießerei	Glas	Industrielle Minerale	Mineralwolle	Bergbau	Mörtel	Natursteine
2.2.6 Brechen von Mineralien	x	x		x			x		x		
2.2.7 Zuschneiden u. Polieren von feuerfesten Materialien u. Glas			x		x	x					
2.2.8 Trocknen von Mineralstoffen	x	x					x			x	
2.2.9 Trockenpressen – Keramik			x								
2.2.10 Putzen größerer Gussstücke in Gießereien					x						
2.2.11 Putzen kleinerer Gussstücke in Gießereien					x						
2.2.12 Endbehandlung (trocken)- Keramik			x	x							
2.2.13 Brand (Biskuit-, End-, Glasur-, Dekor-)			x								
2.2.14 Glasschmelzofen-Gemengebeschickung (Behälterglas)						x					
2.2.15 Glassandstrahlen						x					
2.2.16 Mahlen von Mineralien	x	x		x			x				
2.2.17 Glasschleifen						x					
2.2.18 Isostatisches Pressen (trocken) – Keramik			x								
2.2.19 Abfüllen von Großbehältern (Big-Bags)	x	x			x		x			x	
2.2.20 Ausleeren in Gießereien					x						
2.2.21 Zustellen und Ausbrechen					x						
2.2.22 Das Mischen von Stoffen		x	x	x	x	x	x			x	
2.2.23 Periodische und Durchlaufrocknung			x	x	x						
2.2.24 Plastische Formgebung – Keramik			x	x							
2.2.25 Aufbereitung – Keramik			x								
2.2.26 Formstoffaufbereitung in Gießereien					x						
2.2.27 (a) Einwiegen (Kleinmengen) – Keramik			x								
(b) Einwiegen (Schüttgut)			x	x							
2.2.28 Mobile Maschinen im Steinbruch – Abbau & Beförderung	x	x					x		x	x	
2.2.29 Sieben	x	x					x		x		
2.2.30 Strahlputzen in Gießereien					x						
2.2.31 (a) Abfüllung von Kleinbehältern – Grobkörnige Produkte							x			x	
(b) Abfüllung von Kleinbehältern – Mehlsorten		x					x			x	
2.2.32 Sprühtrocknung – Keramik			x	x							
2.2.33 Spritzglasieren			x								
2.2.34 Transportsyst. für feine, trockene siliziumdioxidhaltige Produkte			x				x				
2.2.35 Verwendung einer Bohranlage	x	x					x		x		
2.2.36 Staubunterdrückung mit Hilfe von Wasser		x	x	x							

2.1.1

Reinigen

Anleitung zur Reinigung der Flächen von Stäuben, die Quarzfeinstaub enthalten können.
Eine Reinigung sollte regelmäßig stattfinden, insbesondere aber, wenn quarzhaltiges Material verschüttet worden ist.

Dieses Anleitungsblatt soll es allen Arbeitgebern erleichtern, die Exposition gegenüber Quarzfeinstaub zu minimieren und damit die gesetzlichen Anforderungen an die Sicherheit und den Gesundheitsschutz am Arbeitsplatz zu erfüllen.

Dieses Blatt gibt Hilfestellung bei der Festlegung von Schutzmaßnahmen, insbesondere bei Reinigungsarbeiten am Arbeitsplatz.

Die Umsetzung der einzelnen Punkte dieses Blattes hilft dabei, die Exposition zu vermindern.

Je nach den spezifischen Umständen ist es zum Zweck der Minimierung einer Exposition gegenüber Quarzfeinstaub nicht in jedem Fall erforderlich, alle Schutzmaßnahmen anzuwenden, die in den Anleitungsblättern angeführt sind.

Dieses Blatt ist auch allen Arbeitnehmern zugänglich zu machen, die gegenüber Quarzfeinstaub am Arbeitsplatz exponiert sind, damit sie die getroffenen Schutzmaßnahmen optimal anwenden können.

Dieses Blatt ist Bestandteil des Leitfadens über bewährte Praktiken, der sich speziell auf die Minimierung der Exposition gegenüber Quarzfeinstaub am Arbeitsplatz befasst.



Zugang

- ✓ Beschränken Sie den Zugang zum Arbeitsbereich ausschließlich auf berechtigtes Personal.

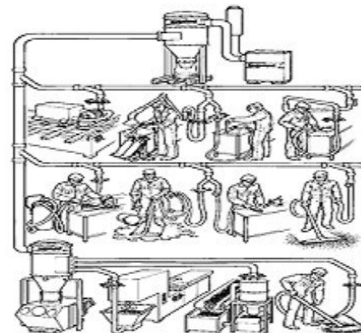
Ausrüstung und Betrieb

Nassreinigung:

- ✓ Staubbildung kann durch Anwendung von Nassreinigungsverfahren verhindert werden, die der Ausbreitung von Feinstaub in der Luft entgegenwirken, indem er mit Wasser gebunden wird.
- ✓ Nassreinigungsverfahren sind z.B. das Feuchtwischen, das Nasskehren oder der Einsatz von Wassersprühgeräten oder Wasserschläuchen.
- ✓ Falls Sie Wassersprühgeräte benutzen, vergewissern Sie sich, dass die Wasserzuleitungen ausreichend bemessen sind und gewartet werden. Ergreifen Sie bei kaltem Wetter besondere Vorsichtsmaßnahmen, um dem Einfrieren vorzubeugen.
- ✓ Wenn Sie Verunreinigungen in großer Menge von verschüttetem feinem und staubigem Material befeuchten wollen, ist es am besten, wenn Sie mit feinem Sprühnebel arbeiten. Die Verwendung eines Wasserstrahls wird hingegen dazu führen, dass sich der Staub in der Luft ausbreitet.
- ✓ Falls Nassreinigungsverfahren verwendet werden, müssen die elektrischen Installationen so konzipiert sein, dass sie gegen das Eindringen von Wasser geschützt sind.
- ✓ Die Versorgung mit angemessenen Entwässerungssystemen ist unerlässlich, wenn Wassersprühgeräte und Schläuche verwendet werden.

Trockenreinigung:

- ✓ Die Staubbeseitigung kann auch durch Trockenreinigungsverfahren mittels Absaugung vorgenommen werden.
- ✓ Bei industriellen Staubsaugern kann es sich um mobile Geräte handeln, die mit hochwirksamen Teilchenfiltern (HEPA-Filtern) oder einer entsprechenden Technik ausgerüstet sind. Als Alternative kann ein Gebäude auch mit einem zentralen Vakuumsaugersystem ausgestattet sein, dessen strategisch angeordnete Anschlüsse zu einem zentralen Staubfilter führen.
- ✓ Staubsauger müssen geeignet sein.
- ✓ Wenn Vakuumsaugersysteme große Mengen an pulverförmigem Material bewältigen müssen, sollten sie speziell für diese Aufgaben ausgelegt sein, um Überlastung oder ein Blockieren zu vermeiden.
- ✓ Wenn weder Nass- noch Trockenreinigung möglich sind und nur eine Trockenreinigung mit Bürsten vorgenommen werden kann, vergewissern Sie sich, dass die Arbeiter die richtige persönliche Schutzausrüstung tragen und stellen Sie sicher, dass Maßnahmen zur Vermeidung der Ausbreitung von kristallinem silikogenen Staub außerhalb des Arbeitsbereichs ergriffen werden.
- ✓ Staubsauger sind nicht generell geeignet, um verschüttetes feuchtes Material zu beseitigen.



Instandhaltung

- ✓ Vergewissern Sie sich, dass die benutzten technischen Einrichtungen gemäß den Hinweisen des Herstellers/Lieferanten stets ordnungsgemäß gewartet und repariert werden.
- ✓ Ersetzen Sie Verbrauchsmaterialien (Filter etc.) gemäß den Empfehlungen des Herstellers.

Prüfung

- ✓ Prüfen Sie die Reinigungsausrüstung mindestens einmal pro Woche, bei ständiger Benutzung häufiger, auf sichtbare Anzeichen von Schäden. Bei unregelmäßigem Gebrauch vor jeder Verwendung prüfen!
- ✓ Lassen Sie die technische Einrichtung zur Vakuumreinigung mindestens einmal im Jahr auf ihre Wirksamkeit überprüfen.
- ✓ Bewahren Sie die Aufzeichnungen aller Prüfungen für einen angemessenen, den einzelstaatlichen Rechtsvorschriften entsprechenden Zeitraum (mindestens fünf Jahre) auf.

Reinigung

- ✓ Reinigen Sie Ihren Arbeitsplatz in regelmäßigen Abständen, um der Anhäufung von Staub vorzubeugen.
- ✓ Beseitigen Sie Verunreinigungen sofort. Falls Sie verschüttetes feines, trockenes und staubiges Material in großer Menge beseitigen müssen, dann vergewissern Sie sich, dass die Reinigungsarbeiten nach einem schriftlich dargelegten, sicheren Arbeitsverfahren stattfinden, bei dem die Informationen dieses Anleitungsblattes Anwendung finden.
- ✓ Reinigen Sie nicht trocken mit einem Besen oder unter Verwendung von Druckluft.
- ✓ Verwenden Sie einen Staubsauger oder Nassreinigungsverfahren.

Persönliche Schutzausrüstung

- ✓ Siehe Anleitungsblatt 2.1.15 "Persönliche Schutzausrüstung (PSA)".
- ✓ Im Rahmen der Gefährdungsbeurteilung ist zu prüfen, ob die bestehenden Schutzmaßnahmen ausreichend sind. Falls erforderlich, sollten Atemschutzgeräte (mit dem geeigneten Schutzfaktor) zur Verfügung gestellt und getragen werden.
- ✓ Stellen Sie Aufbewahrungsmöglichkeiten zur Verfügung, damit die persönliche Schutzausrüstung bei Nichtgebrauch sauber bleibt.
- ✓ Ersetzen Sie die Atemschutzgeräte in den von den Herstellern empfohlenen Intervallen.
- ✓ Tragen Sie geeignete Kleidung, wenn Sie trockenen Staub beseitigen wollen, die keinen Staub aufnimmt. Ihr Lieferant für Arbeitskleidung wird Sie über die richtige Kleidung beraten.

Schulung

- ✓ Stellen Sie Ihren Mitarbeitern Informationen über die gesundheitlichen Auswirkungen zur Verfügung, die mit Quarzfeinstaub verbunden sind.
- ✓ Lassen Sie Ihre Mitarbeiter an folgenden Schulungsmaßnahmen teilnehmen: Vermeidung von Staubexposition; Funktionsprüfung und Anwendung der Schutzmaßnahmen; Zeitpunkt sowie Art und Weise des Einsatzes der zur Verfügung gestellten Atemschutzgeräte und zu ergreifende Maßnahmen bei Eintritt unvorhergesehener Ereignisse. Vgl. Anleitungsblatt 2.1.19 und Teil 1 des Leitfadens über bewährte Praktiken.

Überwachung

- ✓ Verwenden Sie ein System zur Überprüfung der Einführung und Anwendung der Schutzmaßnahmen. Siehe Anleitungsblatt 2.1.17.
- ✓ Arbeitgeber sollten sicherstellen, dass den Mitarbeitern alle Mittel zur Verfügung stehen, um die nebenstehende Checkliste anwenden zu können.

Mitarbeiter-Checkliste für die bestmögliche Anwendung der Schutzmaßnahmen

- ☐ Vergewissern Sie sich, dass die Wasserzuleitung bei Nassreinigungsverfahren ordnungsgemäß funktioniert, bevor Sie mit der Arbeit beginnen.
- ☐ Vergewissern Sie sich, dass das Vakuumreinigungssystem bei der Trockenreinigung effizient arbeitet.
- ☐ Prüfen Sie wöchentlich den Zustand der Filter in den Staubsaugern. Ersetzen Sie diese, falls erforderlich.
- ☐ Gehen Sie gemäß der Herstellerangabe vor, wenn die Staubbeutel aus den Staubsaugern entleert werden müssen.
- ☐ Vergewissern Sie sich, dass Sie sich an die schriftliche Arbeitsanweisung Ihres Unternehmens halten, wenn Sie verschüttetes feines, trockenes und staubiges Material in großer Menge beseitigen müssen.
- ☐ Achten Sie bei jeder technischen Einrichtung auf Anzeichen von Schäden, Abnutzung oder herabgesetzter Leistung. Teilen Sie es Ihrem Vorgesetzten mit, wenn Sie irgendwelche Probleme feststellen.
- ☐ Wenn Sie der Meinung sind, dass bei Ihrer technischen Einrichtung zur Staubminderung ein Problem vorhanden ist, dann vergewissern Sie sich, dass zusätzliche Schutzmaßnahmen eingeleitet werden, um die Exposition gegenüber Quarzfeinstaub zu verringern, solange das Problem fortbesteht.
- ☐ Verwenden, pflegen und lagern Sie die zur Verfügung gestellte persönliche Schutzausrüstung gemäß Anweisungen.

Anleitung zur Gestaltung von Gebäuden, in denen Tätigkeiten durchgeführt werden, die die Bildung von Quarzfeinstaub zur Folge haben können.

Dieses Anleitungsblatt soll es allen Arbeitgebern erleichtern, die Exposition gegenüber Quarzfeinstaub zu minimieren und damit die gesetzlichen Anforderungen an die Sicherheit und den Gesundheitsschutz am Arbeitsplatz zu erfüllen.

Dieses Blatt gibt Hilfestellung bei der Festlegung von Schutzmaßnahmen, insbesondere zur Konzeption von Gebäuden, in denen Tätigkeiten durchgeführt werden, die zur Erzeugung von Quarzfeinstaub führen können.

Die Umsetzung der einzelnen Punkte dieses Blattes hilft dabei, die Exposition zu vermindern.

Je nach den spezifischen Umständen ist es zum Zweck der Minimierung einer Exposition gegenüber Quarzfeinstaub nicht in jedem Fall erforderlich, alle Schutzmaßnahmen anzuwenden, die in den Anleitungsblättern angeführt sind.

Dieses Blatt ist auch allen Arbeitnehmern zugänglich zu machen, die gegenüber Quarzfeinstaub am Arbeitsplatz exponiert sind, damit sie die getroffenen Schutzmaßnahmen optimal anwenden können.

Dieses Blatt ist Bestandteil des Leitfadens über bewährte Praktiken, der sich speziell auf die Minimierung der Exposition gegenüber Quarzfeinstaub am Arbeitsplatz befasst.

Zugang

- ✓ Beschränken Sie den Zugang zum Arbeitsbereich ausschließlich auf berechtigtes Personal.

Ausrüstung und Betrieb

- ✓ Stellen Sie sicher, dass das Gebäude angemessen belüftet wird, gegebenenfalls unter Verwendung einer Zwangsentlüftung. Stellen Sie sicher, dass das Entlüftungssystem keine Aufwirbelung von niedergeschlagenem Staub verursacht und sich kontaminierte Luft nicht in sauberen Bereichen ausbreitet.
- ✓ Sprühhvorrichtungen zur Staubunterdrückung (Sprinkleranlagen oder feine Sprühnebel) können verwendet werden, um die Verbreitung von Staub in der Luft zu verhindern, der sich bei Verkehrswegen und an Förderanlagen bildet.
- ✓ Die Staubemissionen aus Filteranlagen müssen den örtlichen Umweltschutzvorschriften entsprechen.
- ✓ Verwenden Sie Wand- und Fußbodenbeläge, die leicht sauber zu halten sind und die keinen Staub binden/anreichern. Verwenden Sie, wo möglich, zur Vermeidung von Staubverteilung zwischen Etagen geschlossene Fußböden und versehen Sie diese mit einem abriebfestem Belag, dessen Farbe die Erkennung von Staubabschlagmengen erleichtert.
- ✓ Stellen Sie sicher, dass bei Einsatz von Nassreinigungsverfahren oder Sprühhvorrichtungen (Sprinkleranlagen) zur Staubunterdrückung der Bodenbelag für eine ordnungsgemäße Entwässerung geeignet ist.
- ✓ Stellen Sie sicher, dass die elektrischen Anlagen über einen hinreichenden Schutz gegen Gefahren der Arbeitsumgebung verfügen, insbesondere Wasser und Quarzstaub.
- ✓ Schalttafeln können durch Anwendung einer dünnen Folie geschützt werden.
- ✓ Sehen Sie eine angemessene Anzahl von korrekt positionierten Wasseranschlussstellen vor, wenn Sie Nassreinigungsverfahren verwenden.
- ✓ Sehen Sie eine angemessene Anzahl von Vakuumschlusstellen vor, wenn Sie ein zentrales Vakuumreinigungssystem verwenden.
- ✓ Die Bereitstellung von Kontrollräumen hilft, die Arbeitnehmer von Quarzfeinstaubquellen fern zu halten.
- ✓ Kontrollräume sollten über eine eigene Frischluftzufuhr verfügen und abgeschlossen sowie von staubigen Bereichen getrennt sein. Um das Eindringen von staubbelasteter Luft in diese Räume zu vermeiden, kann es erforderlich sein, sie unter Verwendung von Überdrucksystemen zu belüften. Vgl. Anleitungsblatt 2.1.3 über die Ausführung von Kontrollräumen.
- ✓ Wenn möglich, sollten technische Einrichtungen mit geringen Wartungsanforderungen gewählt werden, z.B. wird die Verwendung von Maschinen, die mit automatischen Schmier-systemen ausgestattet sind, das Wartungsintervall in staubbelasteten Bereichen und damit die Aufenthaltszeit der Mitarbeiter in diesen Bereichen verringern.
- ✓ Die Installation einer internen Fernsehüberwachungsanlage (CCTV) oder einer sonstigen Überwachungsanlage in einem sauberen Kontrollraum kann zur Verringerung der Zeiträume beitragen, die Mitarbeiter des Betriebs in staubhaltigen Bereichen verbringen müssen.

Instandhaltung

- ✓ Vergewissern Sie sich, dass das Gebäude und alle für die Staubminderung vorgesehenen technischen Einrichtungen gemäß den Hinweisen des Herstellers/Lieferanten stets ordnungsgemäß gewartet und repariert werden.

Prüfung

- ✓ Prüfen Sie den Zustand des Gebäudes und die Leistung aller technischen Einrichtungen zur Staubminderung mindestens einmal pro Woche, bei ständiger Benutzung häufiger, auf Anzeichen von Schäden oder herabgesetzter Leistung. Bei unregelmäßigem Gebrauch vor jeder Verwendung prüfen!
- ✓ Lassen Sie die technischen Einrichtungen zur Staubminderung mindestens einmal im Jahr auf ihre Wirksamkeit überprüfen.
- ✓ Bewahren Sie die Aufzeichnungen aller Prüfungen für einen angemessenen, den einzelstaatlichen Rechtsvorschriften entsprechenden Zeitraum (mindestens fünf Jahre) auf.

Reinigung

- ✓ Reinigen Sie die Fußböden und sonstigen Oberflächen in regelmäßigen Abständen.
- ✓ Reinigen Sie nicht trocken mit einem Besen oder unter Verwendung von Druckluft.
- ✓ Verwenden Sie einen Staubsauger oder Nassreinigungsverfahren.

Persönliche Schutzausrüstung

- ✓ Siehe Anleitungsblatt 2.1.15 "Persönliche Schutzausrüstung (PSA)".
- ✓ Kennzeichnen Sie durch Verwendung geeigneter Hinweisschilder die Bereiche, in denen Atemschutzgeräte (z.B. Staubmasken) getragen werden müssen.
- ✓ Stellen Sie Aufbewahrungsmöglichkeiten zur Verfügung, damit die persönliche Schutzausrüstung bei Nichtgebrauch sauber bleibt.
- ✓ Sorgen Sie für ausreichende Bestände an Atemschutzgeräten. Stellen Sie sicher, dass diese leicht zugänglich sind. Sehen Sie, falls erforderlich, an den Eingängen der Gebäude Schränke für die persönliche Schutzausrüstung (z.B. Staubmasken) vor. Kennzeichnen Sie die Standorte dieser Vorräte mit geeigneten Hinweisschildern.

Schulung

- ✓ Stellen Sie Ihren Mitarbeitern Informationen über die gesundheitlichen Auswirkungen zur Verfügung, die mit Quarzfeinstaub verbunden sind.
- ✓ Lassen Sie Ihre Mitarbeiter an den folgenden Schulungsmaßnahmen teilnehmen: Vermeidung von Staubexposition; Funktionsprüfung und Anwendung der Schutzmaßnahmen; Zeitpunkt und Art und Weise des Einsatzes der zur Verfügung gestellten Atemschutzgeräte und zu ergreifende Maßnahmen bei Eintritt unvorhergesehener Ereignisse. Vgl. Anleitungsblatt 2.1.19 und Teil 1 des Leitfadens über bewährte Praktiken.

Überwachung

- ✓ Verwenden Sie ein System zur Überprüfung der Einführung und Anwendung der Schutzmaßnahmen. Siehe Anleitungsblatt 2.1.17.
- ✓ Die Arbeitgeber sollten sicherstellen, dass den Mitarbeitern alle Mittel zur Verfügung stehen, um die nebenstehende Checkliste anwenden zu können.

Mitarbeiter-Checkliste für die beste Anwendung der Schutzmaßnahmen

- ☐ **Achten Sie bei allen Gebäudeteilen auf Anzeichen von Schäden oder Abnutzung. Teilen Sie Ihrem Vorgesetzten mit, wenn Sie irgendwelche Probleme feststellen.**
- ☐ **Achten Sie bei jedem Arbeitsmittel auf Anzeichen von Schäden, Abnutzung oder herabgesetzter Leistung. Teilen Sie Ihrem Vorgesetzten mit, wenn Sie irgendwelche Probleme feststellen. Fahren Sie nicht mit der Arbeit fort, wenn Sie der Meinung sind, dass ein Problem besteht.**
- ☐ **Wenn Sie der Meinung sind, dass bei Ihrer technischen Einrichtung zur Staubminderung ein Problem besteht, dann vergewissern Sie sich, dass zusätzliche Schutzmaßnahmen eingeleitet werden, um die Exposition gegenüber Quarzfeinstaub zu verringern, solange das Problem fortbesteht.**

Gestalten von Kontrollräumen

Anleitung für die Gestaltung von Kontrollräumen. Die Bereitstellung derartiger Einrichtungen hilft dabei, die Mitarbeiter am Arbeitsplatz von Quarzfeinstaub-Quellen abzuschirmen.

Dieses Anleitungsblatt soll es allen Arbeitgebern erleichtern, die Exposition gegenüber Quarzfeinstaub zu minimieren und damit die gesetzlichen Anforderungen an die Sicherheit und den Gesundheitsschutz am Arbeitsplatz zu erfüllen.

Dieses Blatt gibt Hilfestellung bei der Festlegung von Schutzmaßnahmen, insbesondere zur Gestaltung von Kontrollräumen, die einzurichten sind, wenn Mitarbeiter von Quellen isoliert werden sollen.

Die Umsetzung der einzelnen Punkte dieses Blattes hilft dabei, die Exposition zu vermindern.

Je nach den spezifischen Umständen ist es zum Zweck der Minimierung einer Exposition gegenüber Quarzfeinstaub nicht in jedem Fall erforderlich, alle Schutzmaßnahmen anzuwenden, die in den Anleitungsblättern angeführt sind.

Dieses Blatt ist auch allen Arbeitnehmern zugänglich zu machen, die gegenüber Quarzfeinstaub am Arbeitsplatz exponiert sind, damit sie die getroffenen Schutzmaßnahmen optimal anwenden können.

Dieses Blatt ist Bestandteil des Leitfadens über bewährte Praktiken, der sich speziell auf die Minimierung der Exposition gegenüber Quarzfeinstaub am Arbeitsplatz befasst.

Zugang

- ✓ Beschränken Sie den Zugang zum Arbeitsbereich ausschließlich auf berechtigtes Personal.

Ausrüstung und Betrieb

- ✓ Kontrollräume sollten über eine eigene Frischluftzufuhr verfügen, dicht und getrennt von staubigen Bereichen errichtet werden.
- ✓ Um das Eindringen von staubkontaminierter Luft in diese Räume zu vermeiden, kann es erforderlich sein, sie unter Verwendung von Überdrucksystemen zu belüften.
- ✓ Türen und Fenster sollten möglichst verschlossen gehalten werden, um das Eindringen von Staub zu verhindern. Denken Sie jedoch daran, dass die Luft außerhalb des Kontrollraums gleichfalls kontaminiert sein kann!
- ✓ Verwenden Sie Fußbodenbeläge und Einrichtungsgegenstände, die leicht sauber zu halten sind und die keinen Staub binden. Verwenden Sie wo möglich geschlossene Fußböden (anstatt einer Gitter- bzw. Maschenstruktur) und versehen Sie diese mit einem abriebfesten Belag, dessen Farbe die Erkennung von Staubablagerungen erleichtert.
- ✓ Stellen Sie sicher, dass die elektrischen Kontrollsysteme vor Gefahren der Arbeitsumgebung und auch vor Quarzstaub angemessen geschützt werden.
- ✓ Schalttafeln können durch Verwendung einer dünnen Folie geschützt werden.
- ✓ Sehen Sie eine angemessene Anzahl von Vakuumschlusstellen vor, wenn Sie ein zentrales Vakuumreinigungssystem verwenden.
- ✓ Sehen Sie genügend Fenster vor, damit der Produktionsprozess vom Kontrollraum aus überwacht werden kann.
- ✓ Die Installation einer internen Fernsehüberwachungsanlage (CCTV) oder einer sonstigen Überwachungsanlage in einem sauberen Kontrollraum kann zur Verringerung der Zeiträume beitragen, die Mitarbeiter des Betriebs in staubhaltigen Bereichen verbringen müssen.
- ✓ Informieren Sie Ihre Mitarbeiter u.a. mittels Aushängen über Gesundheit und Sicherheit am Arbeitsplatz, sichere Arbeitsverfahren usw.



Instandhaltung

- ✓ Vergewissern Sie sich, dass der Kontrollraum und alle technischen Einrichtungen, die für die Staubminderung vorgesehen sind, gemäß den Hinweis des Hersteller/Lieferanten stets ordnungsgemäß gewartet und repariert werden.

Prüfung

- ✓ Prüfen Sie den Zustand und die Leistung aller technischen Einrichtungen zur Staubminderung mindestens einmal pro Woche, bei ständiger Benutzung häufiger, auf Anzeichen von Schäden oder verringerter Leistungsfähigkeit. Bei unregelmäßigem Gebrauch vor jeder Verwendung prüfen!
- ✓ Lassen Sie die technischen Einrichtungen zur Staubminderung auf ihre Wirksamkeit gemäß den lokalen gesetzlichen Anforderungen in Intervallen testen, die mit den Empfehlungen des Herstellers und dem Ergebnis einer Risikobewertung übereinstimmen.
- ✓ Bewahren Sie die Aufzeichnungen aller Prüfungen für einen angemessenen, den einzelstaatlichen Rechtsvorschriften entsprechenden Zeitraum (mindestens fünf Jahre) auf.

Reinigung

- ✓ Reinigen Sie die Fußböden und sonstigen Oberflächen in regelmäßigen Abständen.
- ✓ Reinigen Sie nicht trocken mittels eines Besens oder unter Verwendung von Druckluft.
- ✓ Verwenden Sie einen Staubsauger oder Nassreinigungsverfahren.

Persönliche Schutzausrüstung

- ✓ Siehe Anleitungsblatt 2.1.15 "Persönliche Schutzausrüstung (PSA)".
- ✓ Kennzeichnen Sie durch Verwendung geeigneter Hinweisschilder die Bereiche, in denen Atemschutzgeräte (z.B. Staubmasken) getragen werden müssen.
- ✓ Stellen Sie Aufbewahrungsmöglichkeiten zur Verfügung, damit die persönliche Schutzausrüstung bei Nichtgebrauch sauber bleibt.
- ✓ Sorgen Sie für ausreichende Bestände an Atemschutzgeräten. Stellen Sie sicher, dass sie leicht zugänglich sind.
- ✓ Statten Sie die Kontrollräume mit Kästen für die persönliche Schutzausrüstung (z.B. Staubmasken) aus, so dass diese verwendet werden kann, falls ein Problem im Produktionsprozess auftritt. Kennzeichnen Sie die Standorte dieser Versorgungsstellen mit geeigneten Hinweisschildern.

Schulung

- ✓ Stellen Sie Ihren Mitarbeitern Informationen über die gesundheitlichen Auswirkungen zur Verfügung, die mit Quarzfeinstaub verbunden sind.
- ✓ Lassen Sie Ihre Mitarbeiter an den folgenden Schulungsmaßnahmen teilnehmen: Vermeidung von Staubexposition; Funktionsprüfung und Anwendung der Schutzmaßnahmen; Zeitpunkt und Art und Weise des Einsatzes der zur Verfügung gestellten Atemschutzgeräte und zu ergreifende Maßnahmen bei Eintritt unvorhergesehener Ereignisse. Vgl. Anleitungsblatt 2.1.19 und Teil 1 des Leitfadens über bewährte Praktiken.

Überwachung

- ✓ Verwenden Sie ein System zur Überprüfung der Einführung und Anwendung der Schutzmaßnahmen. Siehe Anleitungsblatt 2.1.17.
- ✓ Die Arbeitgeber sollten sicherstellen, dass den Mitarbeitern alle Mittel zur Verfügung stehen, um die nebenstehende Checkliste anwenden zu können.

Mitarbeiter-Checkliste für die bestmögliche Anwendung der Schutzmaßnahmen

- Halten Sie die Kontrollräume sauber, um das Aufwirbeln von Staub zu vermeiden.
- Verwenden Sie für trockene Staubarten den Staubsauger oder Nassreinigungsverfahren.
- Halten Sie die Türen und Fenster der Kontrollräume geschlossen, um das Eindringen von Staub zu verhindern.
- Beachten Sie, dass in der Luft vorhandener Quarzfeinstaub nicht bloßem Auge nicht erkennbar ist. Die Anhäufung von Feinstaub auf Oberflächen innerhalb des Kontrollraums kann jedoch ein Anzeichen dafür sein, dass die Schutzmaßnahmen nicht korrekt funktionieren.
- Achten Sie bei jedem Arbeitsmittel auf Anzeichen von Schäden, Abnutzung oder herabgesetzter Leistung. Teilen Sie Ihrem Vorgesetzten mit, wenn Sie irgendwelche Probleme feststellen. Fahren Sie mit der Arbeit nicht fort, wenn Sie der Meinung sind, dass ein Problem besteht.
- Wenn Sie der Meinung sind, dass bei Ihrer technischen Einrichtung zur Staubminderung ein Problem besteht, dann vergewissern Sie sich, dass zusätzliche Schutzmaßnahmen eingeleitet werden, um die Exposition gegenüber Quarzfeinstaub zu verringern, solange das Problem fortbesteht.

2.1.4

Ausführung von Rohrleitungen

Anleitung zur Ausführung von Rohrleitungen, die Bestandteil eines Entstaubungssystems sind. Dieses Anleitungsblatt muss gemeinsam mit den Blättern zum Thema "Lokale Absaugung" (2.1.13) und "Ausführung von Entstaubungsanlagen" (2.1.5) gelesen werden.

Dieses Anleitungsblatt soll es allen Arbeitgebern erleichtern, die Exposition gegenüber Quarzfeinstaub zu minimieren und damit die gesetzlichen Anforderungen an die Sicherheit und den Gesundheitsschutz am Arbeitsplatz zu erfüllen.

Dieses Blatt gibt Hilfestellung bei der Festlegung von Schutzmaßnahmen, insbesondere zur Ausführung der Rohrleitungen für den Anschluss einer Entstaubungsanlage am Arbeitsplatz.

Es beschreibt die von Ihnen zu beachtenden wesentlichen Punkte zur Anlage eines effizienten Rohrleitungssystems, das leicht zu warten ist.

Je nach den spezifischen Umständen ist es zum Zweck der Minimierung einer Exposition gegenüber Quarzfeinstaub nicht in jedem Fall erforderlich, alle Schutzmaßnahmen anzuwenden, die in den Anleitungsblättern angeführt sind.

Dieses Blatt sollte auch allen Arbeitnehmern zugänglich zu machen, die gegenüber Quarzfeinstaub am Arbeitsplatz exponiert sind, damit sie die getroffenen Schutzmaßnahmen optimal anwenden können.

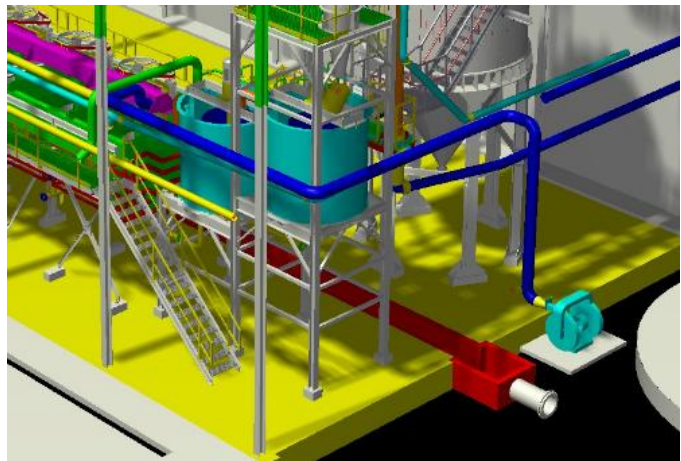
Dieses Blatt ist Bestandteil des Leitfadens über bewährte Praktiken, der sich speziell auf die Minimierung der Exposition gegenüber Quarzfeinstaub am Arbeitsplatz befasst.

Zugang

- ✓ Beschränken Sie den Zugang zum Arbeitsbereich ausschließlich auf autorisiertes Personal.

Ausrüstung und Betrieb

- ✓ Beauftragen Sie nur qualifizierte Fachfirmen.
- ✓ Achten Sie darauf, die Rohrleitungen kurz und einfach zu halten.
- ✓ Vermeiden Sie lange Teilstrecken flexibler Rohrleitungen, welche den Widerstand erhöhen, der sich dem Luftdurchfluss entgegensetzt.
- ✓ Führen Sie das Rohrleitungssystem so aus, dass sich Staubpartikel innerhalb der Rohrleitungen nicht absetzen können.
- ✓ Das Absetzen von Staub kann durch die Gewährleistung einer Transportgeschwindigkeit verhindert werden, die der Partikelgröße und -dichte angemessen ist. Beispielsweise ist für grobkörnige Staubarten eine Geschwindigkeit von typischerweise 15 m/s erforderlich, während bei Feinstaubarten eine Geschwindigkeit von 5 m/s ausreichen kann.
- ✓ Falls ein Rohrleitungssystem in verschiedene Abzweigungen unterteilt werden muss, können optimale Transportgeschwindigkeiten erzielt werden, indem der Rohrlungsdurchmesser zur Filteranlage hin größer wird.
- ✓ Führen Sie das Rohrleitungssystem so aus, dass der Verschleiß, der durch abrasive Staubarten entstehen kann, auf ein Minimum reduziert wird.
- ✓ Verwenden Sie geeignetes und abriebfestes Rohrmaterial.
- ✓ Verringern Sie die Anzahl der Krümmungen im Rohrleitungssystem auf ein Minimum, um den Widerstand und den Verschleiß zu minimieren. Führen Sie die Krümmungen gegebenenfalls in Gradabstufungen aus, um Stoßverluste zu verringern.
- ✓ Sehen Sie angemessene Prüfpunkte vor, die für der Überprüfung der Leistung des Entstaubungssystems notwendig sind. Sehen Sie geeignete Verschlussvorrichtungen für diese Prüföffnungen vor, wenn sie nicht in Gebrauch sind.



Instandhaltung

- ✓ Vergewissern Sie sich, dass das Rohrleitungssystem gemäß den Hinweisen des Herstellers/Lieferanten stets ordnungsgemäß gewartet und repariert wird.

Prüfung

- ✓ Prüfen Sie das Rohrleitungssystem mindestens einmal pro Woche, bei ständiger Benutzung häufiger, auf sichtbare Anzeichen von Schäden. Bei unregelmäßigem Gebrauch vor jeder Verwendung prüfen!
- ✓ Prüfen Sie das Rohrleitungssystem auf undichte Stellen und versiegeln Sie dieses gegebenenfalls mit Rohrdichtungsband. Reparieren oder ersetzen Sie alle beschädigten Rohrleitungsabschnitte. Dellen erzeugen einen Widerstand gegenüber dem Luftdurchfluss, der die Wirksamkeit des gesamten Systems beeinträchtigt.
- ✓ Lassen Sie das gesamte System mindestens einmal im Jahr auf seine Wirksamkeit überprüfen.
- ✓ Bewahren Sie die Aufzeichnungen aller Prüfungen für einen angemessenen, den einzelstaatlichen Rechtsvorschriften entsprechenden Zeitraum (mindestens fünf Jahre) auf.

Reinigung

- ✓ Falls es erforderlich ist, die Innenflächen des Rohrleitungssystems zu reinigen (oder eine Verstopfung zu beseitigen), sollte diese Tätigkeit durch ausgebildetes und kompetentes Fachpersonal ausgeführt werden, das sich an ein schriftlich dargelegtes, sicheres Arbeitsverfahren hält.
- ✓ Reinigen Sie nicht trocken mit einem Besen oder unter Verwendung von Druckluft.
- ✓ Verwenden Sie, wann immer möglich, Vakuumreinigungsverfahren, um Hindernisse innerhalb der Rohrleitungen zu beseitigen. Verwenden Sie entweder den Staubsauger oder Nassreinigungsverfahren, um Verunreinigungen mit Staub in der Arbeitsumgebung zu beseitigen.

Persönliche Schutzausrüstung

- ✓ Siehe Anleitungsblatt 2.1.15 "Persönliche Schutzausrüstung (PSA)".
- ✓ Im Rahmen der Gefährdungsbeurteilung ist zu prüfen, ob die bestehenden Schutzmaßnahmen ausreichend sind. Falls erforderlich, sollten Atemschutzgeräte (mit dem geeigneten Schutzfaktor) zur Verfügung gestellt und getragen werden.
- ✓ Stellen Sie Aufbewahrungsmöglichkeiten zur Verfügung, damit die persönliche Schutzausrüstung bei Nichtgebrauch sauber bleibt.
- ✓ Ersetzen Sie die Atemschutzgeräte in den Intervallen, die von den Herstellern empfohlen werden.

Schulung

- ✓ Stellen Sie Ihren Mitarbeitern Informationen über die gesundheitlichen Auswirkungen zur Verfügung, die mit Quarzfeinstaub verbunden sind.
- ✓ Lassen Sie Ihre Mitarbeiter an den folgenden Schulungsmaßnahmen teilnehmen: Vermeidung von Staubexposition, Funktionsprüfung und Anwendung der Schutzmaßnahmen; Zeitpunkt und Art und Weise des Einsatzes der zur Verfügung gestellten Atemschutzgeräte und zu ergreifende Maßnahmen bei Eintritt unvorhergesehener Ereignisse. Vgl. Anleitungsblatt 2.1.19 und Teil 1 des Leitfadens über bewährte Praktiken.

Überwachung

- ✓ Verwenden Sie ein System zur Überprüfung der Einführung und Anwendung der Schutzmaßnahmen. Siehe Anleitungsblatt 2.1.17.
- ✓ Die Arbeitgeber sollten sicherstellen, dass den Mitarbeitern alle Mittel zur Verfügung stehen, um die nebenstehende Checkliste anwenden zu können.

September 2006 – 2.1.4 – Seite 2 von 2

Mitarbeiter-Checkliste für die bestmögliche Anwendung der Schutzmaßnahmen

- Achten Sie bei jedem Arbeitsmittel auf Anzeichen von Schäden, Abnutzung oder herabgesetzter Leistung. Teilen Sie Ihrem Vorgesetzten mit, wenn Sie irgendwelche Probleme feststellen.
- Wenn Sie der Meinung sind, dass bei Ihrer technischen Einrichtung zur Staubminderung ein Problem besteht, dann vergewissern Sie sich, dass zusätzliche Schutzmaßnahmen eingeleitet werden, um die Exposition gegenüber Quarzfeinstaub zu verringern, solange das Problem fortbesteht.
- Beseitigen Sie verschüttetes Material umgehend.
- Verwenden Sie für trockene Staubarten einen Staubsauger oder Nassreinigungsverfahren.
- Verwenden, warten und lagern Sie alle zur Verfügung gestellten Atemschutzgeräte gemäß Anweisungen.

Ausführung von Entstaubungsanlagen

Anleitung zur Ausführung einer Entstaubungsanlage (d.h. Lüfter, Filter und Staubabscheider), die Bestandteil eines Entstaubungssystems ist. Dieses Anleitungsblatt muss gemeinsam mit dem Blättern zu dem Thema "Ausführung von Rohrleitungen" (2.1.4) und „Lokale Absaugungsvorrichtung“ (2.1.13) gelesen werden.

Dieses Anleitungsblatt soll es allen Arbeitgebern erleichtern, die Exposition gegenüber Quarzfeinstaub zu minimieren und damit die gesetzlichen Anforderungen an die Sicherheit und den Gesundheitsschutz am Arbeitsplatz zu erfüllen.

Dieses Blatt gibt Hilfestellung bei der Festlegung von Schutzmaßnahmen, insbesondere zur Ausführung von Entstaubungsanlagen, die Bestandteile von Entstaubungssystemen sind.

Die Umsetzung der einzelnen Punkte dieses Blattes hilft dabei, die Exposition zu vermindern.

Je nach den spezifischen Umständen ist es zum Zweck der Minimierung einer Exposition gegenüber Quarzfeinstaub nicht in jedem Fall erforderlich, alle Schutzmaßnahmen anzuwenden, die in den Anleitungsblättern angeführt sind.

Dieses Blatt ist auch allen Arbeitnehmern zugänglich zu machen, die gegenüber Quarzfeinstaub am Arbeitsplatz exponiert sind, damit sie die getroffenen Schutzmaßnahmen optimal anwenden können.

Dieses Blatt ist Bestandteil des Leitfadens über bewährte Praktiken, der sich speziell auf die Minimierung der Exposition gegenüber Quarzfeinstaub am Arbeitsplatz befasst.

Entstaubungssysteme werden verwendet, um Staub an Anschlussstellen, Sammelkästen und vielen anderen Orten der Staubeentwicklung in der industriellen Produktion zu erfassen.

Alle Installationen müssen den europäischen Standards entsprechen.

Zugang

- ✓ Beschränken Sie den Zugang zum Arbeitsbereich ausschließlich auf berechtigtes Personal.

Ausrüstung und Betrieb

- ✓ Um den Austritt von Staub zu vermeiden, sollten Anlagen zur Förderung und zum Transport von Materialien, die Quarzfeinstaub enthalten, so konstruiert sein, dass in den Rohrleitungssystemen stets Unterdruck herrscht, diese staubdicht ausgeführt sind (bei einem Ausfall des Unterdrucks) und mit nicht mehr Flanschverbindungen und Kontrollöffnungen als unbedingt erforderlich ausgestattet sind.
- ✓ Beispiele für Entstaubungsanlagen sind Zyklone, Nasswäscher, Gewebefilter und elektrostatische Staubabscheider. Einige Anlagen bestehen aus einer Kombination dieser Techniken.
- ✓ Berücksichtigen Sie bei der Wahl der Filteranlage folgende Punkte:
 - ✓ Die Notwendigkeit einer vorgeschalteten Abscheidevorrichtung (ein vorgeschalteter Zyklon);
 - ✓ die Staubbelastung, den Feuchtigkeitsgehalt und die Verteilung nach Größe der Partikel;
 - ✓ die Gesamtmenge des Luftstroms und die Maximaltemperatur am Filter;
 - ✓ das Vorhandensein von kontaminierenden chemischen Substanzen in der Luft;
 - ✓ Emissionsgrenzen für Partikeln in der Abluft;
 - ✓ Lärmemissionen;
 - ✓ Instandhaltungsanforderungen (Häufigkeit, erforderliche Arbeiten);
 - ✓ den Standort, der außerhalb des hauptsächlichen Arbeitsbereichs liegen sollte, geschützt vor Zugluft und Wind;
 - ✓ die Notwendigkeit einer Neigung von mehr als 60° für den Abzugstrichter, um Blockierungen zu vermeiden.
- ✓ Falls es erforderlich ist, andere als die Raumluft zu reinigen, sollten Gewebefilter verwendet werden (Zyklone sind nicht geeignet).
- ✓ Der Schornstein sollte mit einem angemessenen Zugang und einer sicheren Standfläche für die Emissionsmessung ausgeführt sein.



Eigenständige Filteranlage

Integrierte Silofilteranlage

Wartung

- ✓ Vergewissern Sie sich, dass die technischen Einrichtungen zur Entstaubung gemäß den Hinweisen des Herstellers/Lieferanten stets ordnungsgemäß gewartet und repariert werden. Ersetzen Sie Filtergewebe und sonstige Verbrauchsmaterialien gemäß Empfehlungen des Herstellers.
- ✓ Ergreifen Sie hinsichtlich Ihrer Arbeitnehmer während Wartungsarbeiten an den Entstaubungssystemen zusätzliche Schutzmaßnahmen.

Prüfung

- ✓ Der Zustand einer Filteranlage kann kontrolliert werden, indem man unter Verwendung eines Druckmessers den Druckverlust entlang der Anlage prüft.
- ✓ Einzelne Emissionsmessungen und/oder eine kontinuierliche Überwachung (mit hörbaren und sichtbaren Alarmzeichen) sind erforderlich, um die Wirksamkeit des Systems zu überprüfen.
- ✓ Lassen Sie das gesamte System bei der Installation und mindestens einmal im Jahr auf seine Wirksamkeit überprüfen und testen.
- ✓ Bewahren Sie die Aufzeichnungen aller Prüfungen für einen angemessenen, den einzelstaatlichen Rechtsvorschriften entsprechenden Zeitraum (mindestens fünf Jahre) auf.

Reinigung

- ✓ Kümmern Sie sich sofort um verschüttetes Material.
- ✓ Reinigen Sie nicht trocken mit einem Besen oder unter Verwendung von Druckluft.
- ✓ Verwenden Sie einen Staubsauger oder Nassreinigungsverfahren.

Persönliche Schutzausrüstung

- ✓ Siehe Anleitungsblatt 2.1.15 "Persönliche Schutzausrüstung (PSA)".
- ✓ Im Rahmen der Gefährdungsbeurteilung ist zu prüfen, ob die bestehenden Schutzmaßnahmen ausreichend sind. Falls erforderlich, sollten Atemschutzgeräte (mit dem geeigneten Schutzfaktor) zur Verfügung gestellt und getragen werden (z.B. während Wartungsarbeiten an den technischen Einrichtungen zur Entstaubung).
- ✓ Stellen Sie Aufbewahrungsmöglichkeiten zur Verfügung, damit die persönliche Schutzausrüstung bei Nichtgebrauch sauber bleibt.
- ✓ Ersetzen Sie die Atemschutzgeräte in den von den Herstellern empfohlenen Intervallen.

Schulung

- ✓ Stellen Sie Ihren Mitarbeitern Informationen über die gesundheitlichen Auswirkungen zur Verfügung, die mit Quarzfeinstaub verbunden sind.
- ✓ Lassen Sie Ihre Mitarbeiter an folgenden Schulungsmaßnahmen teilnehmen: Vermeidung von Staubexposition; Funktionsprüfung und Anwendung der Schutzmaßnahmen; Zeitpunkt sowie Art und Weise des Einsatzes der zur Verfügung gestellten Atemschutzgeräte und zu ergreifende Maßnahmen bei Eintritt unvorhergesehener Ereignisse. Vgl. Anleitungsblatt 2.1.19 und Teil 1 des Leitfadens über bewährte Praktiken.

Überwachung

- ✓ Verwenden Sie ein System zur Überprüfung der Einführung und Anwendung der Schutzmaßnahmen. Siehe Anleitungsblatt 2.1.17.
- ✓ Arbeitgeber sollten sicherstellen, dass den Mitarbeitern alle Mittel zur Verfügung stehen, um die nebenstehende Checkliste anwenden zu können.

Mitarbeiter-Checkliste für die bestmögliche Anwendung der Schutzmaßnahmen

- Prüfen Sie täglich den Druckabfall in der Filteranlage, um sicherzustellen, dass er im Rahmen eines akzeptablen Bereichs bleibt.
- Prüfen Sie regelmäßig den Zustand der Filtergewebe.
- Achten Sie bei jeder verwendeten technischen Einrichtung auf Anzeichen von Schäden, Abnutzung oder herabgesetzter Leistung. Teilen Sie Ihrem Vorgesetzten mit, wenn Sie irgendwelche Probleme feststellen.
- Wenn Sie der Meinung sind, dass bei Ihrer technischen Einrichtung zur Staubminderung ein Problem besteht, dann vergewissern Sie sich, dass zusätzliche Schutzmaßnahmen eingeleitet werden, um die Exposition gegenüber Quarzfeinstaub zu verringern, solange das Problem fortbesteht.
- Wenden Sie bei der Arbeit mit Entstaubungssystemen die geeigneten Verfahren an.

Staubüberwachung

Anleitung zur Durchführung einer Staubüberwachung am Arbeitsplatz zwecks Ermittlung der Exposition gegenüber Quarzfeinstaub

Dieses Anleitungsblatt soll es allen Arbeitgebern erleichtern, die Exposition gegenüber Quarzfeinstaub zu minimieren und damit die gesetzlichen Anforderungen an die Sicherheit und den Gesundheitsschutz am Arbeitsplatz zu erfüllen.

Dieses Blatt gibt Hilfestellung bei der Festlegung von Schutzmaßnahmen, insbesondere zur guten Praxis bei der Überwachung der Staubexposition. Es beschreibt die von Ihnen zu beachtenden wesentlichen Punkte bei der Einrichtung eines Programms zur Staubüberwachung.

Die Umsetzung der einzelnen Punkte dieses Blattes hilft dabei, die Exposition zu vermindern.

Je nach den spezifischen Umständen ist es zum Zweck der Minimierung einer Exposition gegenüber Quarzfeinstaub nicht in jedem Fall erforderlich, alle Schutzmaßnahmen anzuwenden, die in den Anleitungsblättern angeführt sind.

Dieses Blatt ist auch allen Arbeitnehmern zugänglich zu machen, die gegenüber Quarzfeinstaub am Arbeitsplatz exponiert sind, damit sie die getroffenen Schutzmaßnahmen optimal anwenden können.

Dieses Blatt ist Bestandteil des Leitfadens über bewährte Praktiken, der sich speziell auf die Minimierung der Exposition gegenüber Quarzfeinstaub am Arbeitsplatz befasst.

Zugang

- ✓ Beschränken Sie den Zugang zum Arbeitsbereich ausschließlich auf berechtigtes Personal.

Ausrüstung und Betrieb

In der Regel werden zwei Messstrategien verwendet:

- personenbezogene Messung
- stationäre Messung

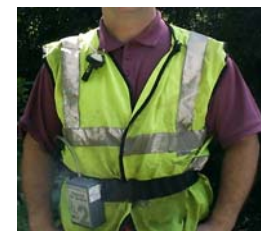
Beide Messstrategien können verwendet werden bzw. sich gegenseitig ergänzen.

Es obliegt den von den Arbeitgebern und Arbeitnehmervertretern ausgewiesenen Sachverständigen, die geeigneten Lösungen unter Beachtung der jeweiligen nationalen und europäischen Vorschriften zu wählen.

Folgende allgemeine Anforderungen (den europäischen Standards EN 689 und EN 1232 entnommen) sollten befolgt werden:

- ✓ Legen Sie eine Überwachungsstrategie fest: Wählen Sie die geeignete technische Einrichtung zur Probenahme, definieren Sie die Tätigkeiten, die überwacht werden sollen, bestimmen Sie das geeignete Personal, das die Staubmessungen und die Analysen durchführen wird, und planen Sie die Termine der Messaktion.
- ✓ Verwenden Sie Geräte zur Probenahme, die mit der Europäischen Norm EN 481 übereinstimmen. Greifen Sie auf eine anerkannte Analysetechnik zurück, um Quarzfeinstaub zu messen: Röntgenbeugung oder Infrarot-Spektroskopie.
- ✓ Die mit den Staubmessungen und Analysen beauftragten Personen müssen fachgerecht ausgebildet und erfahren sein.
- ✓ Im Fall von kristallinem Siliciumdioxid ist der alveolengängige Staubanteil entscheidend für die gesundheitlichen Auswirkungen. Daher sollten Daten zum alveolengängigen Staubanteil gesammelt werden.
- ✓ Im Falle von personenbezogenen Staubmessungen müssen die Staubsammelgeräte vom Mitarbeiter getragen werden. Dabei muss die Probenahme im Atembereich des Mitarbeiters positioniert sein (max. 30 cm von Mund und Nase entfernt).
- ✓ Die Dauer der Staubmessung sollte repräsentativ für eine Arbeitsschicht sein.
- ✓ Bei jeder Messkampagne sollten möglichst viele Arbeitsplätze berücksichtigt werden, damit nachvollziehbare Daten für jeden Mitarbeiter vorhanden sind. Beachten Sie auch zeitlich bedingte Veränderungen im Arbeitsablauf, so werden z. B. Reinigungsarbeiten oft freitags verrichtet.
- ✓ Informieren Sie die Mitarbeiter darüber, dass und weshalb eine Staubmessung durchgeführt wird. Dies sichert die Mitwirkung der Arbeitnehmer. Informieren Sie die Mitarbeiter über die Ergebnisse der Staubmessung.
- ✓ Zeichnen Sie die folgende Informationen während der Probenahme auf: Datum, Arbeitsaufgabe, Name des Mitarbeiters, Schichtdauer, Durchfluss und Dauer der Probenentnahme, Arbeitstätigkeiten und -praktiken, Wetterbedingungen, getragene persönliche Schutzausrüstung, Anmerkungen zu den Staubschutzmaßnahmen, Produktionsprozess, Produktionsgeschwindigkeit in Stückzahl etc.
- ✓ Prüfen Sie während der Messung in regelmäßigen Intervallen den korrekten Betrieb der technischen Einrichtungen zur Staubmessung (auch den Durchfluss) und bewahren Sie die Aufzeichnungen dieser Prüfungen auf.

Bewahren Sie die vollständigen Unterlagen der Staubmessungen auf und führen Sie ein Qualitätssicherungssystem (s.o.) ein.



Instandhaltung

- ✓ Vergewissern Sie sich, dass die technischen Einrichtungen zur Stichprobenentnahme gemäß den Hinweisen des Herstellers/Lieferanten stets ordnungsgemäß gewartet und repariert werden.
- ✓ Halten Sie die technischen Einrichtungen zur Probenentnahme sauber, um die Kontamination zukünftiger Proben zu vermeiden.
- ✓ Gegebenenfalls müssen die Oberteile der Probeeinrichtungen demontiert werden, um sie angemessen reinigen zu können.
- ✓ Wenn Sie für die Reinigung der Oberteile der Probeeinrichtungen Nassreinigungsverfahren verwenden, stellen Sie sicher, dass diese vor einer Wiederverwendung vollständig trocknen können.
- ✓ Ersetzen Sie Verbrauchsmaterialien (Batterien etc.) gemäß Empfehlungen des Herstellers.

Prüfung

- ✓ Prüfen Sie die technische Einrichtung zur Stichprobenentnahme vor und nach der Verwendung auf sichtbare Anzeichen von Schäden.
- ✓ Lassen Sie die technischen Einrichtungen zur Stichprobenentnahme in regelmäßigen Abständen gemäß Empfehlungen des Herstellers warten und kalibrieren.
- ✓ Bewahren Sie die Aufzeichnungen aller Prüfungen für einen angemessenen, den einzelstaatlichen Rechtsvorschriften entsprechenden Zeitraum (mindestens fünf Jahre) auf.

Persönliche Schutzausrüstung

- ✓ Siehe Anleitungsblatt 2.1.15 "Persönliche Schutzausrüstung (PSA)".
- ✓ Im Rahmen der Gefährdungsbeurteilung ist zu prüfen, ob die bestehenden Schutzmaßnahmen ausreichend sind. Falls erforderlich, sollten Atemschutzgeräte (mit dem geeigneten Schutzfaktor) zur Verfügung gestellt und getragen werden.
- ✓ Das Personal, das die Arbeit der Probenentnahme durchführt, sollte beispielhaft in den erforderlichen Bereichen Atemschutzgeräte tragen.
- ✓ Stellen Sie Aufbewahrungsmöglichkeiten zur Verfügung, damit die persönliche Schutzausrüstung bei Nichtgebrauch sauber bleibt.
- ✓ Ersetzen Sie die Atemschutzgeräte in den von den Herstellern empfohlenen Intervallen.

Schulung

- ✓ Stellen Sie Ihren Mitarbeitern Informationen über die gesundheitlichen Auswirkungen zur Verfügung, die mit Quarzfeinstaub verbunden sind.
- ✓ Lassen Sie Ihre Mitarbeiter an folgenden Schulungsmaßnahmen teilnehmen: Vermeidung von Staubexposition; Funktionsprüfung und Anwendung der Schutzmaßnahmen; Zeitpunkt sowie Art und Weise des Einsatzes der zur Verfügung gestellten Atemschutzgeräte und zu ergreifende Maßnahmen bei Eintritt unvorhergesehener Ereignisse. Vgl. Anleitungsblatt 2.1.19 und Teil 1 des Leitfadens über bewährte Praktiken.

Überwachung

- ✓ Verwenden Sie ein System zur Überprüfung der Einführung und Anwendung der Schutzmaßnahmen. Siehe Anleitungsblatt 2.1.17.
- ✓ Die Arbeitgeber sollten sicherstellen, dass den Mitarbeitern alle Mittel zur Verfügung stehen, um die nebenstehende Checkliste anwenden zu können.

Mitarbeiter-Checkliste für die bestmögliche Anwendung der Schutzmaßnahmen

- ☐ **Achten Sie bei jeder verwendeten technischen Einrichtung auf Anzeichen von Schäden, Abnutzung oder herabgesetzter Leistung. Verwenden Sie die technischen Einrichtungen zur Probenentnahme nicht, wenn Sie irgendwelche Probleme feststellen.**
- ☐ **Vergewissern Sie sich, dass die Probenentnahmepumpen vor Beginn der Probenentnahmevorgänge in jeder Schicht vollständig aufgeladen wurden.**
- ☐ **Prüfen Sie während der Schicht regelmäßig den korrekten Betrieb der technischen Einrichtungen zur Probenentnahme. Prüfen Sie möglichst, dass der Durchfluss der Messgeräte noch korrekt ist und justieren Sie diese, falls erforderlich.**
- ☐ **Nehmen Sie detaillierte Aufzeichnungen über die beobachteten Arbeitstätigkeiten usw. des Mitarbeiters während der Staubmessungen vor.**
- ☐ **Versuchen Sie nicht, in einer Schicht zu viele Proben zu sammeln. Qualität kommt vor Quantität!**
- ☐ **Verwenden, warten und lagern Sie die technischen Einrichtungen zur Stichprobenentnahme gemäß Anweisungen.**

Allgemeine Anforderung an die Lagerung in Gebäuden

Anleitung für die Gestaltung der Lagerhaltung von Produkten, die kristallines Siliciumdioxid enthalten.

Dieses Anleitungsblatt soll es allen Arbeitgebern erleichtern, die Exposition gegenüber Quarzfeinstaub zu minimieren und damit die gesetzlichen Anforderungen an die Sicherheit und den Gesundheitsschutz am Arbeitsplatz zu erfüllen.

Dieses Blatt gibt Hilfestellung bei der Festlegung von Schutzmaßnahmen, insbesondere zur Verminderung der Stauberzeugung bei der Lagerung von kleinen, mittleren oder großen Mengen an Produkten, die Quarzfeinstaub enthalten.

Die Umsetzung der einzelnen Punkte dieses Blattes hilft dabei, die Exposition zu vermindern.

Je nach den spezifischen Umständen ist es zum Zweck der Minimierung einer Exposition gegenüber Quarzfeinstaub nicht in jedem Fall erforderlich, alle Schutzmaßnahmen anzuwenden, die in den Anleitungsblättern angeführt sind.

Dieses Blatt ist auch allen Arbeitnehmern zugänglich zu machen, die gegenüber Quarzfeinstaub am Arbeitsplatz exponiert sind, damit sie die getroffenen Schutzmaßnahmen optimal anwenden können.

Dieses Blatt ist Bestandteil des Leitfadens über bewährte Praktiken, der sich speziell auf die Minimierung der Exposition gegenüber Quarzfeinstaub am Arbeitsplatz befasst.

Zugang

- ✓ Beschränken Sie den Zugang zum Arbeitsbereich ausschließlich auf berechtigtes Personal.

Ausrüstung und Betrieb

Allgemeine Aspekte zur Konzeption:

- ✓ Definieren Sie einen ausgewiesenen Bereich für die Lagerung, der durch die Verwendung geeigneter Hinweisschilder deutlich gekennzeichnet ist.
- ✓ Dieser Bereich sollte geräumig, geordnet, gut beleuchtet und gut belüftet sein.
- ✓ Kennzeichnen Sie die einzelnen Lagerbereiche durch Farbmarkierungen auf dem Boden sowie durch die Anwendung geeigneter Hinweisschilder.
- ✓ Die Installation von Trennwänden innerhalb der Gebäude trägt zur Verringerung der Ausbreitung von Staub bei.
- ✓ Sorgen Sie, falls möglich, für getrennte Wege für Fußgänger und Fahrzeuge.
- ✓ Stellen Sie sicher, dass die Fußböden wasserabweisend und leicht zu reinigen sind.
- ✓ Brennbare Materialien, zum Beispiel leere Verpackungen, müssen in separaten Lagerräumen aufbewahrt werden.
- ✓ Entwerfen Sie den Grundriss der Lagerflächen so, dass jedes Risiko einer Kollision zwischen Fahrzeugen und gelagertem Material auf ein Minimum reduziert wird.
- ✓ Begrenzen Sie die Stapelhöhen der Paletten mit gelagertem Material, um das Risiko des Umstürzens auf ein Minimum zu verringern.
- ✓ Legen Sie Verfahren für den Umgang mit Verschüttungen fest und sorgen Sie für die erforderlichen Reinigungseinrichtungen (z.B. Staubsauger).
- ✓ Decken Sie, falls praktikabel, aufgehaldetes Material mit geeigneten Mitteln, z. B. Planen ab.

Silos:

- ✓ Sorgen Sie für eine Staubfilterung der beim Befüllen der Silos entweichenden Luft.
- ✓ Stellen Sie rund um die Silos Anfahrerschutz auf, um Schäden vorzubeugen, z.B. durch Gabelstapler.
- ✓ Kennzeichnen Sie die einzelnen Einfüllleitungen.

Instandhaltung

- ✓ Vergewissern Sie sich, dass die eingesetzten Arbeitsmittel gemäß den Angaben des Herstellers/Lieferanten stets ordnungsgemäß gewartet und repariert werden.
- ✓ Führen Sie ein „Arbeitsfreigabe“-System für Wartungsarbeiten an Lagertanks und Silos.
- ✓ Befolgen Sie die speziellen Verfahren, bevor Sie Lagertanks oder Silos öffnen oder betreten, z.B. Auswaschen oder Reinigen.

Prüfung

- ✓ Prüfen Sie die Silos mindestens einmal pro Jahr auf sichtbare Anzeichen von Schäden. Es sollten gleichfalls Vorkehrungen für eine regelmäßige Prüfung und Testläufe durch einen Fachmann getroffen werden, um den Zustand der Silos zu überprüfen.
- ✓ Bewahren Sie die Aufzeichnungen aller Prüfungen für einen angemessenen, den einzelstaatlichen Rechtsvorschriften entsprechenden Zeitraum (mindestens fünf Jahre) auf.

Reinigung

- ✓ Achten Sie auf Sauberkeit und Ordnung in den Lagerbereichen und beseitigen Sie verschüttetes Material sofort. Halten Sie die Fußböden sauber, um zu vermeiden, dass Staub durch Fahrzeuge aufgewirbelt wird. Entsorgen Sie leere Behälter auf sichere Weise.
- ✓ Verpacken Sie alle beschädigten oder undichten Packungen erneut oder entsorgen Sie diese auf sichere Weise.
- ✓ Reinigen Sie nicht trocken mit einem Besen oder unter Verwendung von Druckluft.
- ✓ Verwenden Sie einen Staubsauger oder Nassreinigungsmethoden.

Persönliche Schutzausrüstung

- ✓ Siehe Anleitungsblatt 2.1.15 "Persönliche Schutzausrüstung (PSA)".
- ✓ Im Rahmen der Gefährdungsbeurteilung ist zu prüfen, ob die bestehenden Schutzmaßnahmen ausreichend sind. Falls erforderlich, sollten Atemschutzgeräte (mit dem geeigneten Schutzfaktor) zur Verfügung gestellt und getragen werden.
- ✓ Stellen Sie Aufbewahrungsmöglichkeiten zur Verfügung, damit die persönliche Schutzausrüstung bei Nichtgebrauch sauber bleibt.
- ✓ Ersetzen Sie die Atemschutzgeräte in den von den Lieferanten empfohlenen Intervallen.

Schulung

- ✓ Stellen Sie Ihren Mitarbeitern Informationen über die gesundheitlichen Auswirkungen zur Verfügung, die mit Quarzfeinstaub verbunden sind.
- ✓ Lassen Sie Ihre Mitarbeiter an folgenden Schulungsmaßnahmen teilnehmen: Vermeidung von Staubexposition; Funktionsprüfung und Anwendung der Schutzmaßnahmen; Zeitpunkt sowie Art und Weise des Einsatzes der zur Verfügung gestellten Atemschutzgeräte und zu ergreifende Maßnahmen bei Eintritt unvorhergesehener Ereignisse. Vgl. Anleitungsblatt 2.1.19 und Teil 1 des Leitfadens über bewährte Praktiken.

Überwachung

- ✓ Verwenden Sie ein System zur Überprüfung der Einführung und Anwendung der Schutzmaßnahmen. Siehe Anleitungsblatt 2.1.17.
- ✓ Arbeitgeber sollten sicherstellen, dass den Mitarbeitern alle Mittel zur Verfügung stehen, um die nebenstehende Checkliste anwenden zu können.

Mitarbeiter-Checkliste für die bestmögliche Anwendung der Schutzmaßnahmen

- Stellen Sie sicher, dass der Raum gut belüftet und jedes Entstaubungssystem eingeschaltet ist und ordnungsgemäß funktioniert.
- Achten Sie bei jeder technischen Einrichtung auf Anzeichen von Schäden, Abnutzung und herabgesetzter Leistung. Teilen Sie Ihrem Vorgesetzten mit, wenn Sie irgendwelche Probleme feststellen.
- Wenn Sie der Meinung sind, dass bei Ihrer technischen Einrichtung zur Staubreduzierung ein Problem besteht, dann vergewissern Sie sich, dass zusätzliche Schutzmaßnahmen eingeleitet werden, um die Exposition gegenüber Quarzfeinstaub zu verringern, solange das Problem fortbesteht.
- Benutzen Sie Transporthilfen, um Säcke und Fässer zu transportieren.
- Beeinträchtigen Sie nicht die Wege für Fußgänger und Fahrzeuge, und lagern Sie Materialien nur in den markierten Bereichen.
- Reinigen Sie mit Staubsauger oder Nassreinigungsverfahren.
- Beseitigen Sie verschüttetes Material umgehend und entsorgen Sie dieses auf eine sichere Weise.
- Verwenden, warten und lagern Sie alle zur Verfügung gestellten Atemschutzgeräte gemäß Anweisungen.

Allgemeine Anforderungen an die Lagerung im Freien

Anleitung für die Lagerung von Stoffen, die Quarzfeinstaub enthalten, im Freien.

Dieses Anleitungsblatt soll es allen Arbeitgebern erleichtern, die Exposition gegenüber Quarzfeinstaub zu minimieren und damit die gesetzlichen Anforderungen an die Sicherheit und den Gesundheitsschutz am Arbeitsplatz zu erfüllen.

Dieses Blatt gibt Hilfestellung bei der Festlegung von Schutzmaßnahmen, insbesondere zur Verminderung der Stauberzeugung bei der Lagerung von kleinen, mittleren oder großen Mengen an Stoffen, die Quarzfeinstaub enthalten, im Freien.

Die Umsetzung der einzelnen Punkte dieses Blattes hilft dabei, die Exposition zu vermindern.

Je nach den spezifischen Umständen ist es zum Zweck der Minimierung einer Exposition gegenüber Quarzfeinstaub nicht in jedem Fall erforderlich, alle Schutzmaßnahmen anzuwenden, die in den Anleitungsblättern angeführt sind.

Dieses Blatt ist auch allen Arbeitnehmern zugänglich zu machen, die gegenüber Quarzfeinstaub am Arbeitsplatz exponiert sind, damit sie die getroffenen Schutzmaßnahmen optimal anwenden können.

Dieses Blatt ist Bestandteil des Leitfadens über bewährte Praktiken, der sich speziell auf die Minimierung der Exposition gegenüber Quarzfeinstaub am Arbeitsplatz befasst.

Zugang

- ✓ Beschränken Sie den Arbeitsbereich ausschließlich auf berechtigtes Personal.

Ausrüstung und Betrieb

Allgemeine Aspekte zur Konzeption:

- ✓ Definieren Sie einen spezifischen Bereich für die Lagerung, der durch die Verwendung geeigneter Hinweisschilder deutlich gekennzeichnet ist.
- ✓ Dieser Bereich sollte geräumig, organisiert und gut beleuchtet sein.
- ✓ Die sorgfältige Auswahl und Anlage des Außenlagerbereichs unterstützt die Minderung der Staubaufwirbelung.
- ✓ Sorgen Sie, wo möglich, für getrennte Wege für Fußgänger und Fahrzeuge.
- ✓ Planen Sie das Lager so, dass jedes Risiko eines Fahrzeugumsturzes und einer Kollision zwischen Fahrzeugen auf ein Minimum reduziert wird.
- ✓ Begrenzen Sie die Stapelhöhen im Außenlager unter Berücksichtigung von Faktoren wie z.B. natürlicher Schüttwinkel, Materialtyp oder Feuchtigkeitsgehalt.
- ✓ Wenn der Haldenaufbau im Freien unter den Förderbandsystemen erfolgt, begrenzen Sie – wo möglich – die Fallhöhe bzw. reduzieren Sie ggf. den freien Fall von Material durch die Verwendung von Ablenkeinrichtungen und/oder durch die Verwendung von Vorhängen oder einziehbaren, vertikalen Beschickungsrinnen, um das fallende Material von der Luftmitführung abzuschirmen.
- ✓ Halten Sie die Bereiche um die Außenlager sauber.

Instandhaltung

- ✓ Vergewissern Sie sich, dass die benutzten technischen Einrichtungen gemäß den Hinweisen des Herstellers/Lieferanten stets ordnungsgemäß gewartet und repariert werden.

Prüfung

- ✓ Prüfen Sie die Einrichtungen zur Staubreduzierung mindestens einmal im Jahr auf sichtbare Anzeichen von Schäden.
- ✓ Bewahren Sie die Aufzeichnungen aller Prüfungen für einen angemessenen, den einzelstaatlichen Rechtsvorschriften entsprechenden Zeitraum (mindestens fünf Jahre) auf.

Reinigung

- ✓ Warten Sie die Lagerbereiche nach ordnungsgemäßen Instandhaltungsnormen.

Persönliche Schutzausrüstung (PSA)

- ✓ Siehe Anleitungsblatt 2.1.15 „Persönliche Schutzausrüstung (PSA)“.
- ✓ Im Rahmen der Gefährdungsbeurteilung ist zu prüfen, ob die bestehenden Schutzmaßnahmen ausreichend sind. Sofern notwendig sollte Atemschutzausrüstung (mit dem entsprechenden Schutzfaktor) zur Verfügung gestellt und getragen werden.
- ✓ Stellen Sie Aufbewahrungsmöglichkeiten zur Verfügung, damit die persönliche Schutzausrüstung bei Nichtgebrauch sauber bleibt.
- ✓ Ersetzen Sie die Atemschutzgeräte in den vom Anbieter empfohlenen Abständen.

Schulung

- ✓ Informieren Sie Ihre Mitarbeiter über die gesundheitlichen Auswirkungen von Quarzfeinstaub.
- ✓ Lassen Sie Ihre Mitarbeiter an folgenden Schulungsmaßnahmen teilnehmen: Vermeidung von Staubexposition; Funktionsprüfung und Anwendung der Schutzmaßnahmen; Zeitpunkt sowie Art und Weise des Einsatzes der zur Verfügung gestellten Atemschutzgeräte und zu ergreifende Maßnahmen bei Eintritt unvorhergesehener Ereignisse. Vgl. Anleitungsblatt 2.1.19 und Teil 1 des Leitfadens über bewährte Praktiken.

Überwachung

- ✓ Verwenden Sie ein System zur Überprüfung der Einführung und Anwendung der Schutzmaßnahmen. Siehe Anleitungsblatt 2.1.17.
- ✓ Die Arbeitgeber sollten sicherstellen, dass den Mitarbeitern alle Mittel zur Verfügung stehen, um die nebenstehende Checkliste anwenden zu können.

Mitarbeiter-Checkliste für die bestmögliche Anwendung der Schutzmaßnahmen

- ☐ **Achten Sie bei jeder technischen Einrichtung auf Anzeichen von Schäden, Abnutzung und herabgesetzter Leistung. Setzen Sie Ihren Vorgesetzten über alle Probleme in Kenntnis.**
- ☐ **Wenn Sie das Gefühl haben, dass bei Ihrer technischen Einrichtung ein Problem besteht, dann vergewissern Sie sich, dass zusätzliche Schutzmaßnahmen eingeleitet werden, um die Exposition gegenüber Quarzfeinstaub zu verringern, solange das Problem fortbesteht.**
- ☐ **Halten Sie alle Wege für Fußgänger und Fahrzeuge frei von Hindernissen und von einander getrennt.**
- ☐ **Verwenden, warten und lagern Sie alle zur Verfügung gestellten Atemschutzgeräte gemäß den Anweisungen.**

Allgemeine Anforderungen an Be- und Entlüftung

Anleitung für die Gestaltung und den Betrieb der Be- und Entlüftungsanlagen, in denen Quarzfeinstaub vorhanden ist.

Dieses Anleitungsblatt soll es allen Arbeitgebern erleichtern, die Exposition gegenüber Quarzfeinstaub zu minimieren und damit die gesetzlichen Anforderungen an die Sicherheit und den Gesundheitsschutz am Arbeitsplatz zu erfüllen.

Dieses Blatt gibt Hilfestellung bei der Festlegung von Schutzmaßnahmen, insbesondere zur Verminderung der Stauberzeugung bei Be- und Entlüftung am Arbeitsplatz.

Die Umsetzung der einzelnen Punkte dieses Blattes hilft dabei, die Exposition zu vermindern.

Je nach den spezifischen Umständen ist es zum Zweck der Minimierung einer Exposition gegenüber Quarzfeinstaub nicht in jedem Fall erforderlich, alle Schutzmaßnahmen anzuwenden, die in den Anleitungsblättern angeführt sind.

Dieses Blatt ist auch allen Arbeitnehmern zugänglich zu machen, die gegenüber Quarzfeinstaub am Arbeitsplatz exponiert sind, damit sie die getroffenen Schutzmaßnahmen optimal anwenden können.

Dieses Blatt ist Bestandteil des Leitfadens über bewährte Praktiken, der sich speziell auf die Minimierung der Exposition gegenüber Quarzfeinstaub am Arbeitsplatz befasst.

Zugang

- ✓ Beschränken Sie den Zugang zum Arbeitsbereich ausschließlich auf berechtigtes Personal.

Ausrüstung und Betrieb

- ✓ Achten Sie auf eine ausreichende Be- und Entlüftung, indem Sie auf die natürliche Lüftung durch Türen und Fenster oder aber auf eine Zwangslüftung zurückgreifen, bei der die Luft durch eine Lüftungsvorrichtung zugeführt oder abgesaugt wird.
- ✓ Die Be- und Entlüftung sollte die Beseitigung mit Staub kontaminierter Luft und deren Ersatz durch Frischluft gewährleisten.
- ✓ Für Luftzufuhr und -abfuhr können in Wänden eingelassene Ventilatoren verwendet werden. Die Ventilatoren können auch an Rohrleitungen angeschlossen werden, um eine Be- oder Entlüftung gezielt an einem Punkt durchführen zu können.
- ✓ Stellen Sie sicher, dass die zugeführte Luft nicht aus einem kontaminierten Bereich stammt, oder stellen Sie andernfalls sicher, dass sie gefiltert wird.
- ✓ Wählen Sie sorgfältig den Ort aus, an dem Zusatzluft in das Gebäude gelangt. Falls in dessen Nähe Personen arbeiten, kann eine Erwärmung der Luft erforderlich sein, oder es müssen andere Vorsorgemaßnahmen getroffen werden, um diese Personen bei niedrigen Außentemperaturen zu schützen.
- ✓ Stellen Sie sicher, dass in den Arbeitsbereichen ausreichend Frischluft (20%) zugeführt wird, um die niedergeschlagenen Staubpartikel zu verdünnen und zu beseitigen.
- ✓ Sofern Einrichtungen zur Überprüfung von Zustand und Leistung des Filtersystems vorhanden sind, kann dem Arbeitsbereich gereinigte und gefilterte Luft erneut zugeführt werden. Die Mengen an wieder zugeführter Luft sollten den bestehenden Normen und Regulierungen entsprechen.
- ✓ Stellen Sie möglichst sicher, dass Frischluft zugeführt wird und zuerst am Personal und dann am Arbeitsbereich vorbei bis zur Abzugsstelle strömt.
- ✓ Stellen Sie sicher, dass es durch die natürliche Be- und Entlüftung nicht zu Störungen der Leistung der lokalen Erfassungssysteme kommt, indem Zugluft entsteht.
- ✓ Verwenden Sie nur Be- und Entlüftungssysteme, die für die vorgesehene Verwendung zugelassen sind

Wartung

- ✓ Vergewissern Sie sich, dass die Einrichtungen gemäß den Angaben des Herstellers/Lieferanten stets ordnungsgemäß gewartet und repariert werden.
- ✓ Ersetzen Sie Verbrauchsmaterialien (Filter etc.) gemäß Empfehlungen des Herstellers.

Prüfung

- ✓ Lassen Sie sich von dem Lieferanten des Belüftungssystems Informationen über die Leistungsbemessung geben. Bewahren Sie diese Informationen für den Vergleich mit zukünftigen Testergebnissen auf.
- ✓ Prüfen Sie die technischen Belüftungseinrichtungen mindestens einmal pro Woche, bei ständiger Benutzung häufiger, auf sichtbare Anzeichen von Schäden. Bei unregelmäßigem Gebrauch vor jeder Verwendung prüfen!
- ✓ Lassen Sie die technischen Belüftungseinrichtungen mindestens einmal pro Jahr auf ihre Wirksamkeit überprüfen.
- ✓ Bewahren Sie die Aufzeichnungen aller Prüfungen für einen angemessenen, den einzelstaatlichen Rechtsvorschriften entsprechenden Zeitraum (mindestens fünf Jahre) auf.

Reinigung

- ✓ Reinigen Sie täglich den Arbeitsbereich. Reinigen Sie den Arbeitsraum einmal pro Woche.
- ✓ Reinigen Sie nicht trocken mit einem Besen oder unter Verwendung von Druckluft.
- ✓ Verwenden Sie einen Staubsauger oder Nassreinigungsverfahren.

Persönliche Schutzausrüstung

- ✓ Siehe Anleitungsblatt 2.1.15 "Persönliche Schutzausrüstung (PSA)".
- ✓ Im Rahmen der Gefährdungsbeurteilung ist zu prüfen, ob die bestehenden Schutzmaßnahmen ausreichend sind. Falls erforderlich, sollten Atemschutzgeräte (mit dem geeigneten Schutzfaktor) zur Verfügung gestellt und getragen werden (z.B. während Wartungsarbeiten an den technischen Einrichtungen zur Entstaubung).
- ✓ Stellen Sie Aufbewahrungsmöglichkeiten zur Verfügung, damit die persönliche Schutzausrüstung bei Nichtgebrauch sauber bleibt.
- ✓ Ersetzen Sie die Atemschutzgeräte in den Intervallen, die von den Herstellern empfohlen werden.

Schulung

- ✓ Stellen Sie Ihren Mitarbeitern Informationen über die gesundheitlichen Auswirkungen zur Verfügung, die mit Quarzfeinstaub verbunden sind.
- ✓ Lassen Sie Ihre Mitarbeiter an folgenden Schulungsmaßnahmen teilnehmen: Vermeidung von Staubexposition; Funktionsprüfung und Anwendung der Schutzmaßnahmen; Zeitpunkt sowie Art und Weise des Einsatzes der zur Verfügung gestellten Atemschutzgeräte und zu ergreifende Maßnahmen bei Eintritt unvorhergesehener Ereignisse. Vgl. Anleitungsblatt 2.1.19 und Teil 1 des Leitfadens über bewährte Praktiken.

Überwachung

- ✓ Verwenden Sie ein System zur Überprüfung der Einführung und Anwendung der Schutzmaßnahmen. Siehe Anleitungsblatt 2.1.17.
- ✓ Arbeitgeber sollten sicherstellen, dass den Mitarbeitern alle Mittel zur Verfügung stehen, um die nebenstehende Checkliste anwenden zu können.

Mitarbeiter-Checkliste für die bestmögliche Anwendung der Schutzmaßnahmen

- ☐ Stellen Sie sicher, dass der Raum gut be- und entlüftet wird und jedes Entstaubungssystem eingeschaltet ist und arbeitet.
- ☐ Achten Sie bei jeder verwendeten technischen Einrichtung auf Anzeichen von Schäden, Abnutzung oder herabgesetzter Leistung. Teilen Sie Ihrem Vorgesetzten mit, wenn Sie irgendwelche Probleme feststellen.
- ☐ Wenn Sie der Meinung sind, dass bei Ihrer technischen Einrichtung zur Staubreduzierung ein Problem besteht, dann vergewissern Sie sich, dass zusätzliche Schutzmaßnahmen eingeleitet werden, um die Exposition gegenüber Quarzfeinstaub zu verringern, solange das Problem fortbesteht.
- ☐ Beeinträchtigen Sie nicht die Leistung der Be- und Entlüftungssysteme – sie dienen dem Zweck, ihre Arbeitsumgebung zu schützen.
- ☐ Reinigen Sie mit Staubsauger oder Nassreinigungsverfahren.
- ☐ Verwenden, warten und lagern Sie die zur Verfügung gestellten Atemschutzgeräte gemäß Anweisungen.

Erforderliche Hygiene

Anleitung für erforderliche Hygienemaßnahmen am Arbeitsplatz von Mitarbeitern, die Umgang oder Kontakt mit Stoffen haben, die kristallines Siliziumdioxid enthalten.

Dieses Anleitungsblatt soll es allen Arbeitgebern erleichtern, die Exposition gegenüber Quarzfeinstaub zu minimieren und damit die gesetzlichen Anforderungen an die Sicherheit und den Gesundheitsschutz am Arbeitsplatz zu erfüllen.

Dieses Blatt gibt Hilfestellung bei der Festlegung von Schutzmaßnahmen, insbesondere im Zusammenhang mit einer erforderlichen Hygiene für Mitarbeiter, die Produkte verwenden, die kristallines Siliziumdioxid enthalten.

Die Umsetzung der einzelnen Punkte dieses Blattes hilft dabei, die Exposition zu vermindern.

Je nach den spezifischen Umständen ist es zum Zweck der Minimierung einer Exposition gegenüber Quarzfeinstaub nicht in jedem Fall erforderlich, alle Schutzmaßnahmen anzuwenden, die in den Anleitungsblättern angeführt sind.

Dieses Blatt ist auch allen Arbeitnehmern zugänglich zu machen, die gegenüber Quarzfeinstaub am Arbeitsplatz exponiert sind, damit sie die getroffenen Schutzmaßnahmen optimal anwenden können.

Dieses Blatt ist Bestandteil des Leitfadens über bewährte Praktiken, der sich speziell auf die Minimierung der Exposition gegenüber Quarzfeinstaub am Arbeitsplatz befasst.

Zugang

- ✓ Beschränken Sie den Zugang zum Arbeitsbereich ausschließlich auf berechtigtes Personal.

Ausrüstung und Betrieb

- ✓ Sorgen Sie für getrennte Aufbewahrungsmöglichkeiten für die Straßen- und Arbeitskleidung sowie persönliche Schutzausrüstung der Mitarbeiter.
- ✓ Stellen Sie sicher, dass der Umkleibereich geräumig, gegliedert und ausreichend gelüftet ist.
- ✓ Der Umkleibereich sollte über Toiletten, Duschen und Waschbecken sowie über persönliche Spinde verfügen.
- ✓ Berücksichtigen Sie, dass unter Umständen separate Spinde für "saubere" und "schmutzige" Kleidung erforderlich sind, wenn die Arbeitskleidung sehr schmutzig wird.
- ✓ Stellen Sie falls erforderlich einen separaten, gut gelüfteten und warmen Bereich zur Verfügung, in dem feuchte Kleidung zum Trocknen aufgehängt werden kann.
- ✓ Beachten Sie, dass beim Trocknen feuchter Kleidung Staub erzeugt werden kann, der sich in der Luft ausbreitet. Tauschen Sie verschmutzte durch saubere Overalls aus.
- ✓ Legen Sie einen besonderen, sauberen und von den Arbeitsplätzen getrennten Bereich fest, an dem die Mitarbeiter ihre Mahlzeiten zubereiten, essen und trinken können.
- ✓ Sorgen Sie für Kühlschränke, in denen Ihre Mitarbeiter Mahlzeiten und Getränke aufbewahren können.
- ✓ Stellen Sie saubere Arbeitskleidung für Ihre Mitarbeiter, einschließlich Arbeitskleidung zum Wechseln zur Verfügung. Die Overalls der mit Quarzmehl arbeitenden Mitarbeiter sollten aus einem Feingewebe bestehen, um der Anhaftung von Staub entgegenzuwirken. Die Mitarbeiter sollten ihre verschmutzte Kleidung nicht mit nach Hause nehmen, sondern, wenn jeweils erforderlich, vom Arbeitgeber reinigen lassen.
- ✓ Die Mitarbeiter sollten die Overalls ablegen, bevor sie die Kantinenbereiche betreten.
- ✗ Verwenden Sie für die Reinigung der Overalls keine Druckluft.
- ✓ Für die Reinigung der Overalls können Luftduschkabinen verwendet werden.
- ✗ Die Mitarbeiter sollten an ihrem Arbeitsplatz nicht rauchen.



Instandhaltung

- ✓ Vergewissern Sie sich, dass die benutzten technischen Einrichtungen gemäß den Hinweisen des Herstellers/Lieferanten stets ordnungsgemäß gewartet und repariert werden.
- ✓ Befolgen Sie alle speziellen Verfahren, die für die Gewährleistung einer ordnungsgemäßen Reinigung der technischen Arbeitseinrichtungen erforderlich sind.

Prüfung

- ✓ Prüfen Sie den Waschraum und den Bereich für Einnahme von Mahlzeiten und Getränken mindestens einmal pro Woche auf sichtbare Anzeichen von Schäden. Bei unregelmäßigem Gebrauch vor jeder Verwendung prüfen!
- ✓ Prüfen Sie die Arbeitskleidung täglich auf sichtbare Anzeichen von Schäden und Staub.
- ✓ Bewahren Sie die Aufzeichnungen aller Prüfungen für einen angemessenen, den einzelstaatlichen Rechtsvorschriften entsprechenden Zeitraum (mindestens fünf Jahre) auf.

Reinigung

- ✓ Reinigen Sie nicht trocken mit einem Besen oder unter Verwendung von Druckluft.
- ✓ Verwenden Sie einen Staubsauger oder Nassreinigungsverfahren.
- ✓ Halten Sie die Bereiche für die Zubereitung und Einnahme von Mahlzeiten/Getränken hygienisch sauber.
- ✓ Mahlzeiten und Getränke sollten nicht direkt am Arbeitsplatz aufbewahrt oder verzehrt werden.
- ✓ Waschen Sie ihre Hände, bevor Sie Mahlzeiten und Getränke zu sich nehmen.
- ✓ Mitarbeiter sollten täglich am Ende ihrer Schicht duschen.

Persönliche Schutzausrüstung

- ✓ Siehe Anleitungsblatt 2.1.15 "Persönliche Schutzausrüstung (PSA)".
- ✓ Im Rahmen der Gefährdungsbeurteilung ist zu prüfen, ob die bestehenden Schutzmaßnahmen ausreichend sind. Falls erforderlich, sollten Atemschutzgeräte (mit dem geeigneten Schutzfaktor) zur Verfügung gestellt und getragen werden.
- ✓ Stellen Sie Aufbewahrungsmöglichkeiten zur Verfügung, damit die persönliche Schutzausrüstung bei Nichtgebrauch sauber bleibt.
- ✓ Ersetzen Sie die Atemschutzgeräte in den von den Herstellern empfohlenen Intervallen.

Schulung

- ✓ Stellen Sie Ihren Mitarbeitern Informationen über die gesundheitlichen Auswirkungen zur Verfügung, die mit Quarzfeinstaub verbunden sind.
- ✓ Lassen Sie Ihre Mitarbeiter an folgenden Schulungsmaßnahmen teilnehmen: Vermeidung von Staubexposition; Funktionsprüfung und Anwendung der Schutzmaßnahmen; Zeitpunkt sowie Art und Weise des Einsatzes der zur Verfügung gestellten Atemschutzgeräte und zu ergreifende Maßnahmen bei Eintritt unvorhergesehener Ereignisse. Vgl. Anleitungsblatt 2.1.19 und Teil 1 des Leitfadens über bewährte Praktiken.

Überwachung

- ✓ Verwenden Sie ein System zur Überprüfung der Einführung und Anwendung der Schutzmaßnahmen. Siehe Anleitungsblatt 2.1.17.
- ✓ Die Arbeitgeber sollten sicherstellen, dass den Mitarbeitern alle Mittel zur Verfügung stehen, um die nebenstehende Checkliste anwenden zu können.

Mitarbeiter-Checkliste für die bestmögliche Anwendung der Schutzmaßnahmen

- Achten Sie bei jeder verwendeten technischen Einrichtung auf Anzeichen von Schäden, Abnutzung oder herabgesetzter Leistung. Teilen Sie hrem Vorgesetzten mit, wenn Sie irgendwelche Probleme feststellen. Fahren Sie nicht mit der Arbeit fort, wenn Sie der Meinung sind, dass ein Problem besteht.
- Reinigen Sie mit Staubsauger oder Nassreinigungsverfahren.
- Nehmen Sie Ihre verschmutzten Overalls nicht mit nach Hause.
- Lassen Sie Ihre Overalls von ihrem Arbeitgeber waschen.
- Halten Sie die Bereiche für die Zubereitung von Mahlzeiten und Getränken hygienisch sauber.
- Legen Sie die Overalls ab, bevor Sie die Kantinenbereiche betreten.
- Bewahren Sie an Ihrer Arbeitsstation keine Mahlzeiten oder Getränke auf. Verwenden Sie die von Ihrem Arbeitgeber zur Verfügung gestellten Kühlschränke.
- Waschen Sie vor dem Einnehmen der Mahlzeiten gründlich Ihre Hände.
- Verwenden, warten und lagern Sie die zur Verfügung gestellten Atemschutzgeräte gemäß Anweisungen.
- Rauchen Sie nicht am Arbeitsplatz.

Anleitung für die Gestaltung der unterschiedlichen mechanischen und pneumatischen Förder- und Transportsysteme zum innerbetrieblichen Transport von Produkten, die Quarzfeinstaub enthalten.

Dieses Anleitungsblatt soll es allen Arbeitgebern erleichtern, die Exposition gegenüber Quarzfeinstaub zu minimieren und damit die gesetzlichen Anforderungen an die Sicherheit und den Gesundheitsschutz am Arbeitsplatz zu erfüllen.

Dieses Blatt gibt Hilfestellung bei der Festlegung von Schutzmaßnahmen, insbesondere zu Transportsystemen am Arbeitsplatz.

Die Umsetzung der einzelnen Punkte dieses Blattes hilft dabei, die Exposition zu vermindern.

Je nach den spezifischen Umständen ist es zum Zweck der Minimierung einer Exposition gegenüber Quarzfeinstaub nicht in jedem Fall erforderlich, alle Schutzmaßnahmen anzuwenden, die in den Anleitungsblättern angeführt sind.

Dieses Blatt ist auch allen Arbeitnehmern zugänglich zu machen, die gegenüber Quarzfeinstaub am Arbeitsplatz exponiert sind, damit sie die getroffenen Schutzmaßnahmen optimal anwenden können.

Dieses Blatt ist Bestandteil des Leitfadens über bewährte Praktiken, der sich speziell auf die Minimierung der Exposition gegenüber Quarzfeinstaub am Arbeitsplatz befasst.

Zugang

- ✓ Beschränken Sie den Arbeitsbereich ausschließlich auf berechtigtes Personal.

Ausrüstung und Betrieb

- ✓ Stellen Sie sicher, dass das Aufgabesystem einwandfrei funktioniert und ordentlich gewartet wird.
- ✓ Die Anwendung von geschlossenen Transportsystemen ist vorzuziehen, wenn Quarzmehl transportiert werden soll.
- ✓ Die Befeuchtung von trockenem Material kann eine Alternative zur vollständigen Kapselung der Transportsysteme sein.
- ✓ Pneumatische Systeme sollten nur von Fachfirmen bezogen werden. Die abrasive Wirkung von quarzhaltigen Produkten sollte bei der Auslegung speziell berücksichtigt werden.
- ✓ Bei horizontalen *Pneumatischen Förderstrecken* sollten die Rohrleitungen mit Gefälle und in weiten Bögen geführt werden, um ein Absetzen von Stäuben und Blockieren der Leitungen bei Druckverlust zu vermeiden.
- ✓ *Pneumatischen Förderleitungen* sollten so konstruiert sein, dass Längen und Richtungswechsel minimiert werden.
- ✓ Bei der Auslegung von *Förderschnecken* sind die abrasiven Eigenschaften von Quarzfeinstaub zu berücksichtigen.
- ✓ *Förderbänder* sollten mit Abstreifvorrichtungen ausgestattet sein. Die nicht angetriebene Rolle sollte mit einem Bewegungsalarm ausgestattet sein.
- ✓ *Be- und Entladungsstellen von Förderbändern* sollten gekapselt sein, wenn trockenes staubendes Material befördert wird. Seitliche Abdichtungen helfen Verschüttungen zu vermeiden. Wenn erforderlich sollten gefilterte Abzugsöffnungen angebracht werden.
- ✓ *Becherwerke* eignen sich für den vertikalen Transport, sofern sie vollständig gekapselt sind. Es wird empfohlen, die Einhausung von Becherwerken mit Funktionsanzeigern zu überwachen.
- ✓ Vibrationsförderer sind für den horizontalen Transport von quarzhaltigen Materialien geeignet. Werden trockene Materialien mit Vibrationsförderern transportiert, müssen diese vollständig gekapselt sein.
- ✓ Bei der Planung und Konstruktion sollte die *Zugänglichkeit* für wartungsintensive Maschinenteile (z. B. Motoren, Getriebe, Abstreifvorrichtung) durch geeignete Bühnen und Laufstege sichergestellt werden.

Instandhaltung

- ✓ Vergewissern Sie sich, dass die technischen Einrichtungen gemäß den Hinweisen des Herstellers/Lieferanten stets ordnungsgemäß gewartet und repariert werden.
- ✓ Wählen Sie Maschinen mit leichtem Zugang für Wartungsarbeiten aus.
- ✓ Prüfen Sie täglich die Vorrichtung zur Reinigung des Förderbandes und passen Sie diese ggf. an.
- ✓ Größere Schäden an den Förderbändern sollten umgehend repariert werden.
- ✓ Prüfen und ersetzen Sie regelmäßig Verschleißteile (Vorrichtung zur Reinigung des Förderbands, Lager, Dichtungen) gemäß Empfehlungen des Herstellers, um die Gefahr von Lecks auf ein Minimum zu reduzieren.

Prüfung

- ✓ Prüfen Sie die technische Einrichtung mindestens einmal pro Woche, bei ständiger Benutzung häufiger, auf sichtbare Anzeichen von Schäden. Bei unregelmäßigem Gebrauch vor jeder Verwendung prüfen!
- ✓ Bewahren Sie die Aufzeichnungen aller Prüfungen für einen angemessenen, den einzelstaatlichen Rechtsvorschriften entsprechenden Zeitraum (mindestens fünf Jahre) auf.

Reinigung

- ✓ Reinigen Sie Ihren Arbeitsplatz in regelmäßigen Abständen um die Ansammlung von Staub zu vermeiden.
- ✓ Beseitigen Sie Verunreinigungen sofort. Falls Sie verschüttetes feines, trockenes und staubiges Material in großer Menge beseitigen müssen, dann vergewissern Sie sich, dass die Reinigungsarbeiten nach einem schriftlich dargelegten, sicheren Arbeitsverfahren stattfinden, bei dem die Informationen dieses Anleitungsblattes Anwendung finden.
- ✓ Verwenden Sie einen Staubsauger oder Nassreinigungsverfahren.
- ✓ Reinigen Sie nicht trocken mit einem Besen oder unter Verwendung von Druckluft.

Persönliche Schutzausrüstung

- ✓ Siehe Anleitungsblatt 2.1.15 "Persönliche Schutzausrüstung (PSA)".
- ✓ Im Rahmen der Gefährdungsbeurteilung ist zu prüfen, ob die bestehenden Schutzmaßnahmen ausreichend sind. Falls erforderlich, sollten Atemschutzgeräte (mit dem geeigneten Schutzfaktor) zur Verfügung gestellt und getragen werden.
- ✓ Wenn eine persönliche Schutzausrüstung erforderlich ist, stellen Sie Aufbewahrungsmöglichkeiten zur Verfügung, damit diese bei Nichtgebrauch sauber bleibt.
- ✓ Wenn Atemschutzgeräte verwendet werden, sollten Sie entsprechend der Empfehlungen des Lieferanten ausgetauscht werden.

Schulung

- ✓ Stellen Sie Ihren Mitarbeitern Informationen über die gesundheitlichen Auswirkungen zur Verfügung, die mit Quarzfeinstaub verbunden sind.
- ✓ Lassen Sie Ihre Mitarbeiter an folgenden Schulungsmaßnahmen teilnehmen: Prävention gegen Staubexposition; Funktionsprüfung und Anwendung der Schutzmaßnahmen; Zeitpunkt sowie Art und Weise des Einsatzes der zur Verfügung gestellten Atemschutzgeräte und zu ergreifende Maßnahmen bei Eintritt unvorhergesehener Ereignisse. Vgl. Anleitungsblatt 2.1.19 und Teil 1 des Leitfadens über bewährte Praktiken.

Überwachung

- ✓ Verwenden Sie ein System zur Überprüfung der Einführung und Anwendung der Schutzmaßnahmen. Siehe Anleitungsblatt 2.1.17.
- ✓ Die Arbeitgeber sollten sicherstellen, dass den Mitarbeitern alle Mittel zur Verfügung stehen, um die nebenstehende Checkliste anwenden zu können.

Mitarbeiter-Checkliste für die bestmögliche Anwendung der Schutzmaßnahmen

- Vergewissern Sie sich, dass der Arbeitsbereich gut belüftet ist und dass jedes Entstaubungssystem eingeschaltet ist und korrekt arbeitet.
- Vergewissern Sie sich, dass die Vorrichtung zur Reinigung der Förderbänder ordnungsgemäß funktioniert.
- Beseitigen Sie umgehend verschüttetes feines, trockenes, staubiges Material. Verwenden Sie den Staubsauger oder Nassreinigungsverfahren.
- Arbeiten Sie stets gemäß der von Ihrem Unternehmen festgelegten Anweisungen zur Betriebssicherheit.
- Informieren Sie Ihren Vorgesetzten umgehend über Lecks.
- Verwenden, warten und lagern Sie die zur Verfügung gestellte persönliche Schutzausrüstung nach den Anweisungen.

Arbeiten im Labor

Anleitung für Schutzmaßnahmen, die in einem Labor anzuwenden sind, um die Exposition der Labormitarbeiter durch Quarzfeinstaub am Arbeitsplatz zu vermindern.

Dieses Anleitungsblatt soll es allen Arbeitgebern erleichtern, die Exposition gegenüber Quarzfeinstaub zu minimieren und damit die gesetzlichen Anforderungen an die Sicherheit und den Gesundheitsschutz am Arbeitsplatz zu erfüllen.

Dieses Blatt gibt Hilfestellung bei der Festlegung von Schutzmaßnahmen, insbesondere über Schutzmaßnahmen, die in Laboren ergriffen werden können.

Die Umsetzung der einzelnen Punkte dieses Blattes hilft dabei, die Exposition zu vermindern.

Je nach den spezifischen Umständen ist es zum Zweck der Minimierung einer Exposition gegenüber Quarzfeinstaub nicht in jedem Fall erforderlich, alle Schutzmaßnahmen anzuwenden, die in den Anleitungsblättern angeführt sind.

Dieses Blatt ist auch allen Arbeitnehmern zugänglich zu machen, die gegenüber Quarzfeinstaub am Arbeitsplatz exponiert sind, damit sie die getroffenen Schutzmaßnahmen optimal anwenden können.

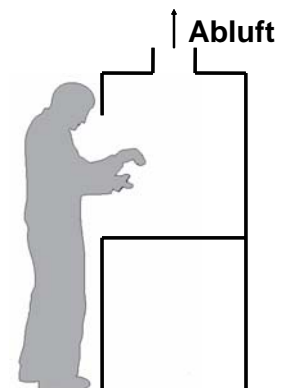
Dieses Blatt ist Bestandteil des Leitfadens über bewährte Praktiken, der sich speziell auf die Minimierung der Exposition gegenüber Quarzfeinstaub am Arbeitsplatz befasst.

Zugang

- ✓ Beschränken Sie den Arbeitsbereich ausschließlich auf berechtigtes Personal.

Ausrüstung und Betrieb

- ✓ Laborräume sollten über eine eigene Frischluftzufuhr verfügen, abgedichtet sein und von staubigen Bereichen getrennt errichtet werden.
- ✓ Verwenden Sie Wand- und Fußbodenbeläge, die leicht sauber zu halten sind und die keinen Staub aufnehmen. Verwenden Sie geschlossene Fußböden (anstatt einer Gitter- bzw. Maschenstruktur) und versehen Sie diese mit einem abriebfesten Belag, dessen Farbe die Erkennung von Farblagerungen erleichtert.
- ✓ Sehen Sie für spezifische Testeinrichtungen des Labors, die eine Ausbreitung von Staub in der Luft verursachen können, lokale Abzugssysteme zur Stauberfassung vor.
- ✓ Es gibt technische Schleifeinrichtungen mit einer integrierten Absaugung.
- ✓ Die Verwendung von Abzugsschränken kann bei der Bearbeitung von Quarzmehlproben und sonstiger, ähnlicher Materialien erforderlich sein.
- ✓ Verwenden Sie, wann immer möglich, geeignete Staubsauger oder Nassreinigungsverfahren, wenn Sie Teile der technischen Laboreinrichtung reinigen.
- ✓ Lagern Sie die Proben in einem eigens dafür vorgesehenen Lagerraum außerhalb des eigentlichen Laborbereichs.
- ✓ Sorgen Sie dafür, dass Ihre Mitarbeiter mittels Betriebsanweisungen über Gesundheit und Sicherheit am Arbeitsplatz sowie sichere Arbeitsverfahren etc. informiert werden.



Wartung

- ✓ Vergewissern Sie sich, dass die Laboreinrichtungen und alle technischen Einrichtungen für die Staubminderung gemäß den Hinweisen des Herstellers/Lieferanten stets ordnungsgemäß gewartet und repariert werden.

Prüfung und Testen

- ✓ Prüfen Sie den Zustand und die Funktionen aller Entstaubungsanlagen mindestens einmal pro Woche, bei ständiger Benutzung häufiger, auf sichtbare Anzeichen von Schäden. Bei unregelmäßigem Gebrauch vor jeder Verwendung prüfen!
- ✓ Lassen Sie die technischen Einrichtungen zur Staubminderung auf ihre Wirksamkeit unter Einhaltung der lokalen gesetzlichen Anforderungen in den Intervallen testen, die mit den Empfehlungen des Herstellers und dem Ergebnis einer Gefährdungsbeurteilung übereinstimmen.
- ✓ Bewahren Sie die Aufzeichnungen aller Prüfungen für einen angemessenen, den einzelstaatlichen Rechtsvorschriften entsprechenden Zeitraum (mindestens fünf Jahre) auf.

Reinigung

- ✓ Reinigen Sie die Fußböden und sonstigen Oberflächen in regelmäßigen Abständen.
- ✓ Reinigen Sie nicht trocken mit einem Besen oder unter Verwendung von Druckluft.
- ✓ Verwenden Sie einen Staubsauger oder Nassreinigungsverfahren.

Persönliche Schutzausrüstung

- ✓ Siehe Anleitungsblatt 2.1.15 "Persönliche Schutzausrüstung (PSA)".
- ✓ Kennzeichnen Sie unter Verwendung geeigneter Hinweisschilder die Bereiche, in denen Atemschutzgeräte (z.B. Staubmasken) getragen werden müssen.
- ✓ Stellen Sie Aufbewahrungsmöglichkeiten zur Verfügung, damit die persönliche Schutzausrüstung bei Nichtgebrauch sauber bleibt.
- ✓ Sorgen Sie für einen ausreichenden Bestand an Atemschutzgeräten. Stellen Sie sicher, dass sie leicht zugänglich sind. Kennzeichnen Sie die Standorte dieser Bestände mit geeigneten Hinweisschildern.

Schulung

- ✓ Stellen Sie Ihren Mitarbeitern Informationen über die gesundheitlichen Auswirkungen zur Verfügung, die mit Quarzfeinstaub verbunden sind.
- ✓ Lassen Sie Ihre Mitarbeiter an folgenden Schulungsmaßnahmen teilnehmen: Vermeidung von Staubexposition; Funktionsprüfung und Anwendung der Schutzmaßnahmen; Zeitpunkt und Art und Weise des Einsatzes der zur Verfügung gestellten Atemschutzgeräte und zu ergreifende Maßnahmen bei Eintritt unvorhergesehener Ereignisse. Vgl. Anleitungsblatt 2.1.19 und Teil 1 des Leitfadens über bewährte Praktiken.

Überwachung

- ✓ Verwenden Sie ein System zur Überprüfung der Einführung und Anwendung der Schutzmaßnahmen Siehe Anleitungsblatt 2.1.17.
- ✓ Die Arbeitgeber sollten sicherstellen, dass den Mitarbeitern alle Mittel zur Verfügung stehen, um die nebenstehende Checkliste anwenden zu können.

Mitarbeiter-Checkliste für die bestmögliche Anwendung der Schutzmaßnahmen

- Halten Sie die Laborräume sauber, um das Aufwirbeln von Staub zu vermeiden.
- Verwenden Sie für trockene Staubarten einen Staubsauger oder Nassreinigungsverfahren
- Halten Sie die Türen und Fenster geschlossen, um das Eindringen von Staub zu verhindern.
- Beachten Sie, dass luftgetragener Quarzfeinstaub mit bloßem Auge nicht erkennbar ist. Die Anhäufung von Feinstaub auf Oberflächen innerhalb der Laborräume kann jedoch ein Anzeichen dafür sein, dass die Schutzmaßnahmen nicht korrekt funktionieren.
- Achten Sie bei jeder verwendeten technischen Einrichtung auf Anzeichen von Schäden, Abnutzung oder herabgesetzter Leistung. Teilen Sie Ihrem Vorgesetzten mit, wenn Sie irgendwelche Probleme feststellen. Fahren Sie mit der Arbeit nicht fort, wenn Sie der Meinung sind, dass ein Problem besteht.
- Wenn Sie der Meinung sind, dass bei Ihrer technischen Einrichtung zur Staubminderung ein Problem besteht, dann vergewissern Sie sich, dass zusätzliche Schutzmaßnahmen eingeleitet werden, um die Exposition gegenüber Quarzfeinstaub zu verringern, solange das Problem fortbesteht.

Lokale Absaugungs- vorrichtungen

Anleitung für die Ausführung, Installation und Inbetriebnahme neuer Staubabsaugungen.

Dieses Anleitungsblatt sollte gemeinsam mit den Blättern zum Thema „Ausführung von Rohrleitungen“, (2.1.4) „Ausführung von Entstaubungsanlagen“ (2.1.5) und „Allgemeine Anforderungen an Be- und Entlüftung“ (2.1.9) gelesen werden.

Dieses Anleitungsblatt soll es allen Arbeitgebern erleichtern, die Exposition gegenüber Quarzfeinstaub zu minimieren und damit die gesetzlichen Anforderungen an die Sicherheit und den Gesundheitsschutz am Arbeitsplatz zu erfüllen.

Dieses Blatt gibt Hilfestellung bei der Festlegung von Schutzmaßnahmen, insbesondere bei der Ausführung und Verwendung einer lokalen Absaugung am.

Die Umsetzung der einzelnen Punkte dieses Blattes hilft dabei, die Exposition zu vermindern.

Je nach den spezifischen Umständen ist es zum Zweck der Minimierung einer Exposition gegenüber Quarzfeinstaub nicht in jedem Fall erforderlich, alle Schutzmaßnahmen anzuwenden, die in den Anleitungsblättern angeführt sind.

Dieses Blatt ist auch allen Arbeitnehmern zugänglich zu machen, die gegenüber Quarzfeinstaub am Arbeitsplatz exponiert sind, damit sie die getroffenen Schutzmaßnahmen optimal anwenden können.

Dieses Blatt ist Bestandteil des Leitfadens über bewährte Praktiken, der sich speziell auf die Minimierung der Exposition gegenüber Quarzfeinstaub am Arbeitsplatz befasst.



Zugang

- ✓ Beschränken Sie den Zugang zum Arbeitsbereich ausschließlich auf berechtigtes Personal.

Ausrüstung und Betrieb

- ✓ Beziehen Sie Stauberfassungseinrichtungen von qualifizierten Anbietern.
- ✓ Der Lieferant der Anlage muss wissen, um welche Schadstoffe es sich handelt und wie sie entstehen. Stoffe, die eine Staubexplosion hervorrufen können, sollten besonders betrachtet werden.
- ✓ Die Anlage sollte folgende Elemente umfassen: Eine Kapselung, eine Haube oder eine andere Einrichtung zur Erfassung des Staubes, eine Rohrleitung zum Transport des Staubes in eine Filteranlage mit geschlossenem Ventilator. Die ausreichend gereinigte Luft wird über eine Rohrleitung ins Freie gefördert oder in den Arbeitsbereich zurückgeführt.
- ✓ Wenden Sie die lokale Staubabsaugung an der Quelle der Entstehung des Staubs an, um ihn zu erfassen.
- ✓ Umschließen Sie die Staubquelle weitmöglichst, damit der Staub sich nicht ausbreiten kann.
- ✓ Die lokale Staubabsaugung sollte an eine geeignete Entstaubungsanlage angeschlossen sein (z.B. Gewebe / Zyklon).
- ✓ Gestalten Sie den Arbeitsplatz so, dass Ihre Mitarbeiter nicht zwischen die Staubquelle und die Absaugung geraten können, so dass sicher gestellt ist, dass Sie nicht in den staubbeladenen Luftstrom gelangen.
- ✓ Planen Sie den Arbeitsbereich möglichst abseits von Türen, Fenstern und Gehwegen, um Zugluft entgegenzuwirken, die sich mit der lokalen Staubabsaugung vermischt und den Staub verbreitet.
- ✓ Sorgen Sie für die Zufuhr von Frischluft in den Arbeitsbereich, um die abgesaugte Luft zu ersetzen.
- ✓ Achten Sie darauf, Rohrleitungen kurz und einfach zu halten, und vermeiden Sie lange Teilstrecken flexibler Rohrleitung.
- ✓ Sorgen Sie dafür, dass die ordnungsgemäße Funktion der lokalen Staubabsaugung auf einfache Weise überprüfbar ist, z.B. mittels Manometer, Druckmesser oder Anzeigeinstrumenten.
- ✓ Blasen Sie die abgesaugte Luft an einem sicheren Ort abseits der Türen, Fenster und Lufteinlässe aus. Falls erforderlich, kann die gefilterte Luft dem Arbeitsbereich erneut zugeführt werden, sofern Systeme zur Überprüfung von Zustand und Leistung des Filters eingerichtet wurden. Die Mengen an wieder zugeführter Luft sollten den bestehenden Normen und Regulierungen entsprechen.
- ✓ Die Ausführung und Spezifikation der Belüftungssysteme bedürfen gegebenenfalls einer Genehmigung gemäß nationalen Vorschriften.

Instandhaltung

- ✓ Vergewissern Sie sich, dass die lokale Staubabsaugung gemäß den Hinweisen des Herstellers/Lieferanten stets ordnungsgemäß gewartet und repariert wird.
- ✓ Ersetzen Sie Verbrauchsmaterialien (Filter etc.) gemäß Empfehlungen des Herstellers.
- ✓ Verändern Sie kein Teil des Systems. Wenn Sie dies tun, klären Sie die Änderungen mit dem Anbieter und sorgen Sie dafür, dass das System sein CE-Zertifikat behält.

Prüfung

- ✓ Sie müssen über Gebrauchsanleitungen und ein Diagramm des neuen Systems verfügen. Sie müssen außerdem einen Inbetriebnahmeprotokoll einholen, der die Luftbewegungen an allen Einlässen, die Luftgeschwindigkeiten in den Kanälen und die den Druckabfall im Reiniger oder Filter aufzeigt.
- ✓ Lassen Sie sich von dem Hersteller Informationen über die Leistungsbemessung der lokalen Staubabsaugung geben. Bewahren Sie diese Informationen für den Vergleich mit zukünftigen Testergebnissen auf.
- ✓ Prüfen Sie die lokale Staubabsaugung und sichtbaren Rohrleitungen mindestens einmal pro Woche, bei ständiger Benutzung häufiger, auf sichtbare Anzeichen von Schäden. Bei unregelmäßigem Gebrauch vor jeder Verwendung prüfen!
- ✓ Lassen Sie die lokale Staubabsaugung auf ihre Wirksamkeit gemäß den lokalen gesetzlichen Anforderungen in Intervallen testen, die mit den Empfehlungen des Herstellers und dem Ergebnis einer Gefährdungsbeurteilung übereinstimmen.
- ✓ Bewahren Sie die Aufzeichnungen aller Prüfungen für einen angemessenen, den einzelstaatlichen Rechtsvorschriften entsprechenden Zeitraum (mindestens fünf Jahre) auf.

Reinigung

- ✓ Reinigen Sie täglich den Arbeitsbereich.
- ✓ Kümmern Sie sich sofort um Verunreinigungen.
- ✓ Reinigen Sie nicht trocken mit einem Besen oder unter Verwendung von Druckluft.
- ✓ Verwenden Sie einen Staubsauger oder Nassreinigungsverfahren.

Persönliche Schutzausrüstung

- ✓ Siehe Anleitungsblatt 2.1.15 "Persönliche Schutzausrüstung (PSA)".
- ✓ Im Rahmen der Gefährdungsbeurteilung ist zu prüfen, ob die bestehenden Schutzmaßnahmen ausreichend sind. Falls erforderlich, sollten Atemschutzgeräte (mit dem geeigneten Schutzfaktor) zur Verfügung gestellt und getragen werden.
- ✓ Stellen Sie Aufbewahrungsmöglichkeiten zur Verfügung, damit die persönliche Schutzausrüstung bei Nichtgebrauch sauber bleibt.
- ✓ Ersetzen Sie die Atemschutzgeräte in den Intervallen, die von den Herstellern empfohlen werden.

Schulung

- ✓ Stellen Sie Ihren Mitarbeitern Informationen über die gesundheitlichen Auswirkungen zur Verfügung, die mit Quarzfeinstaub verbunden sind.
- ✓ Lassen Sie Ihre Mitarbeiter an folgenden Schulungsmaßnahmen teilnehmen: Vermeidung von gegen Staubexposition; Funktionsprüfung und Anwendung der Schutzmaßnahmen; Zeitpunkt sowie Art und Weise des Einsatzes der zur Verfügung gestellten Atemschutzgeräte und zu ergreifende Maßnahmen bei Eintritt unvorhergesehener Ereignisse. Vgl. Anleitungsblatt 2.1.19 und Teil 1 des Leitfadens über bewährte Praktiken.

Überwachung

- ✓ Verwenden Sie ein System zur Überprüfung der Einführung und Anwendung der Schutzmaßnahmen. Siehe Anleitungsblatt 2.1.17.
- ✓ Folgen Sie den Anweisungen im Herstellerhandbuch.
- ✓ Die Arbeitgeber sollten sicherstellen, dass den Mitarbeitern alle Mittel zur Verfügung stehen, um die nebenstehende Checkliste anwenden zu können.

Mitarbeiter-Checkliste für die bestmögliche Anwendung der Schutzmaßnahmen

- ☐ Vergewissern Sie sich, dass die lokale Staubabsaugung eingeschaltet ist und funktioniert.
- ☐ Vergewissern Sie sich, dass sie ordnungsgemäß arbeitet und prüfen Sie das Manometer, den Druckmesser oder das Anzeigeelement.
- ☐ Achten Sie bei jeder verwendeten technischen Einrichtung auf Anzeichen von Schäden, Abnutzung oder herabgesetzter Leistung. Teilen Sie Ihrem Vorgesetzten mit, wenn Sie irgendwelche Probleme feststellen.
- ☐ Wenn Sie der Meinung sind, dass bei Ihrer technischen Einrichtung zur Staubminderung ein Problem besteht, dann vergewissern Sie sich, dass zusätzliche Schutzmaßnahmen eingeleitet werden, um die Exposition gegenüber Quarzfeinstaub zu verringern, solange das Problem fortbesteht.
- ☐ Vergewissern Sie sich, dass Papiersäcke und sonstiger Abfall nicht in die lokale Entstaubung hineingezogen werden.
- ☐ Treten Sie, nicht zwischen die Staubquelle und die lokale Staubabsaugung zu geraten! Sollte sich dies nicht vermeiden lassen, suchen Sie mit Ihrem Vorgesetzten nach einer Lösung.
- ☐ Entfernen Sie Verunreinigungen umgehend.
- ☐ Reinigen Sie mit Staubsauger oder Nassreinigungsverfahren.
- ☐ Verwenden, warten und lagern Sie alle zur Verfügung gestellten Atemschutzgeräte gemäß Anweisungen.

Wartungs- und Reparaturarbeiten

Anleitung für die Durchführung von Wartungs- und Reparaturarbeiten im Werk, an Gebäuden, Anlagen und Maschinen, bei Exposition gegenüber Quarzfeinstaub.

Dieses Anleitungsblatt soll es allen Arbeitgebern erleichtern, die Exposition gegenüber Quarzfeinstaub zu minimieren und damit die gesetzlichen Anforderungen an die Sicherheit und den Gesundheitsschutz am Arbeitsplatz zu erfüllen.

Dieses Blatt gibt Hilfestellung bei der Festlegung von Schutzmaßnahmen, insbesondere zur Minimierung der Exposition gegenüber Quarzfeinstaub während Wartungs- und Reparaturarbeiten einschließlich bei Betriebsstörungen.

Die Umsetzung der einzelnen Punkte dieses Blattes hilft dabei, die Exposition zu vermindern.

Je nach den spezifischen Umständen ist es zum Zweck der Minimierung einer Exposition gegenüber Quarzfeinstaub nicht in jedem Fall erforderlich, alle Schutzmaßnahmen anzuwenden, die in den Anleitungsblättern angeführt sind.

Dieses Blatt ist auch allen Arbeitnehmern zugänglich zu machen, die gegenüber Quarzfeinstaub am Arbeitsplatz exponiert sind, damit sie die getroffenen Schutzmaßnahmen optimal anwenden können.

Dieses Blatt ist Bestandteil des Leitfadens über bewährte Praktiken, der sich speziell auf die Minimierung der Exposition gegenüber Quarzfeinstaub am Arbeitsplatz befasst.

Neben der möglichen Exposition gegenüber Quarzfeinstaub können auch andere Risiken eine Gefahr für Wartungsmonteur darstellen, die vor Arbeitsaufnahme berücksichtigt werden sollten. Dazu gehören u.a.:

- Arbeiten in der Höhe
- Bewegung von Maschinen
- Übermäßiger Lärm
- Begrenzter Platz
- Schweiß-, Brenn-, Schneid- & Schleifarbeiten

Zugang

Beschränken Sie den Arbeitsbereich ausschließlich auf berechtigtes Personal.

Art der Wartungs- und Reparaturarbeiten

Mitarbeiter und Vertragsnehmer wie z.B. Maschinenschlosser, Elektriker, Wachmänner und Arbeiter werden typischerweise für folgende Tätigkeiten beschäftigt (Liste erhebt keinen Anspruch auf Vollständigkeit):

- ✓ Tägliche, geplante, vorbeugende Wartungs- und Reparaturarbeiten wie z.B. Schmieren, visuelle Kontrollen, Reinigung.
- ✓ Regelmäßig anfallende, vorbeugende Wartungs- und Reparaturarbeiten wie z.B. Wechseln von Siebsätzen, Filtersäcken und Einsatzblechen oder Vornehmen von Kalibrierungen.
- ✓ Betriebsstörungen und Notfälle, z.B. Versagen von Antriebsmotoren oder Keilriemen, Stromausfall und Blockierungen.

Ausführung der Arbeiten

Bei der Ausführung der Wartungs- und Reparaturarbeiten müssen bei jeder Tätigkeit folgende Kriterien berücksichtigt werden, um die Gefährdung einer persönlichen Exposition gegenüber Quarzfeinstaub zu minimieren:

- ✓ Kompetenz von Mitarbeitern / Vertragsnehmern
- ✓ Gefährdungsbeurteilung abgeschlossen
- ✓ Sichere Arbeitsverfahren (einschließlich Anweisungen und lokalen Vorschriften, falls anwendbar)
- ✓ Einweisung und Unterweisung für Vertragsnehmer und Arbeitnehmer
- ✓ Die bei den Tätigkeiten zu verwendende Ausrüstung befindet sich in ordnungsgemäß gewartetem Zustand und eignet sich für die Aufgabe.
- ✓ Persönliche Schutzausrüstung (PSA) steht zur Verfügung.
- ✓ Messungen zur Kontrolle von Gefahrstoffen
- ✓ Bereitstellung einer Überwachungsstrategie
- ✓ Überwachung
- ✓ Vorkehrungen für Notfälle
- ✓ Abfallbeseitigung

Prüfung

- ✓ Prüfen Sie die Wirksamkeit der Atemschutzgeräte vor ihrer Verwendung.
- ✓ Bewahren Sie die Aufzeichnungen aller Prüfungen für einen angemessenen, den einzelstaatlichen Rechtsvorschriften entsprechenden Zeitraum (mindestens fünf Jahre) auf.
- ✓ Vergewissern Sie sich, dass die lokale Entlüftung effektiv läuft und regelmäßig geprüft wird.

Reinigung

- ✓ Warten Sie nach ordnungsgemäßen Instandhaltungsnormen.
- ✓ Reinigen, wo möglich, vor Arbeitsaufnahme den Arbeitsbereich.
- ✓ Reinigen Sie nicht trocken mit einem Besen oder unter Verwendung von Druckluft.
- ✓ Verwenden Sie einen Staubsauger oder Nassreinigungsmethoden.

Persönliche Schutzausrüstung (PSA)

- ✓ Siehe Anleitungsblatt 2.1.15 „Persönliche Schutzausrüstung (PSA)“.
- ✓ Im Rahmen der Gefährdungsbeurteilung ist zu prüfen, ob die bestehenden Schutzmaßnahmen ausreichend sind. Sofern notwendig sollte Atemschutzausrüstung (mit dem entsprechenden Schutzfaktor) zur Verfügung gestellt und getragen werden.
- ✓ Stellen Sie Aufbewahrungsmöglichkeiten zur Verfügung, damit die persönliche Schutzausrüstung bei Nichtgebrauch sauber bleibt. Ersetzen Sie die Atemschutzgeräte in den vom Anbieter empfohlenen Abständen.
- ✓ Beachten Sie, dass Gesichtsbehaarung die Wirksamkeit von Staubmasken herabsetzt. Arbeitern mit Gesichtsbehaarung sollten Schlauchgeräte oder ähnliche Alternativen zur Verfügung gestellt werden.

Schulung

- ✓ Informieren Sie Ihre Mitarbeiter über die gesundheitlichen Auswirkungen von Quarzfeinstaub.
- ✓ Lassen Sie Ihre Mitarbeiter an folgenden Schulungsmaßnahmen teilnehmen: Vermeidung von Staubexposition; Funktionsprüfung und Anwendung der Schutzmaßnahmen; Zeitpunkt sowie Art und Weise des Einsatzes der zur Verfügung gestellten Atemschutzgeräte und zu ergreifende Maßnahmen bei Eintritt unvorhergesehener Ereignisse. Vgl. Anleitungsblatt 2.1.19 und Teil 1 des Leitfadens über bewährte Praktiken.

Überwachung

- ✓ Verwenden Sie ein System zur Überprüfung der Einführung und Anwendung der Schutzmaßnahmen. Siehe Anleitungsblatt 2.1.17.
- ✓ Die Arbeitgeber sollten sicherstellen, dass den Mitarbeitern alle Mittel zur Verfügung stehen, um die nebenstehende Checkliste anwenden zu können.

Mitarbeiter-Checkliste für die bestmögliche Anwendung der Schutzmaßnahmen

- ☐ Vergewissern Sie sich, dass alle Anlagen und Maschinen vom Strom getrennt sind, bevor z.B. Arbeiten an der Elektrik, Pneumatik, Hydraulik oder Kondensatoren ausgeführt werden.
- ☐ Vergewissern Sie sich, dass alle eingeschlossenen Bereiche gut belüftet werden und alle Entstaubungsanlagen eingeschaltet sind und funktionieren.
- ☐ Achten Sie bei jeder technischen Einrichtung auf Anzeichen von Schäden, Abnutzung und herabgesetzter Leistung. Setzen Sie Ihren Vorgesetzten über alle Probleme in Kenntnis.
- ☐ Wenn Sie das Gefühl haben, dass bei Ihrer technischen Einrichtung zur Staubreduzierung ein Problem besteht, dann vergewissern Sie sich, dass zusätzliche Schutzmaßnahmen eingeleitet werden, um die Exposition gegenüber Quarzfeinstaub zu verringern, solange das Problem fortbesteht.
- ☐ Versehen Sie alle Förderbänder mit Abstreifern, um Verschüttungen zu minimieren.
- ☐ Versehen Sie alle Siebe, Förderbänder und Brechmaschinen mit Abdeckungen, die den Staub eindämmen.
- ☐ Reinigen Sie eingeschlossene Bereiche mit dem Staubsauger oder Nassreinigungsmethoden.
- ☐ Verwenden Sie bei der Konzeption und der Installation neuer Anlagen und Ausrüstung die Techniken, die sich am besten eignen.
- ☐ Verwenden, warten und lagern Sie alle zur Verfügung gestellten Atemschutzgeräte gemäß den Anweisungen.

Persönliche Schutzausrüstung (PSA)

Anleitung für die Verwendung und Wartung der PSA für Arbeitnehmer, die Quarzfeinstaub ausgesetzt sind.

Die Verwendung der PSA sollte als ein letztes Hilfsmittel angesehen und nur dann angewendet werden, wenn alle sinnvollen technischen und organisatorischen Schutzmaßnahmen eingeführt wurden und keine adäquate Einschränkung der Exposition bewirken konnten.

Dieses Anleitungsblatt soll es allen Arbeitgebern erleichtern, die Exposition gegenüber Quarzfeinstaub zu minimieren und damit die gesetzlichen Anforderungen an die Sicherheit und den Gesundheitsschutz am Arbeitsplatz zu erfüllen.

Dieses Blatt gibt Hilfestellung bei der Festlegung von Schutzmaßnahmen, insbesondere über die Verwendung und Wartung der persönlichen Schutzausrüstung (PSA).

Die Umsetzung der einzelnen Punkte dieses Blattes hilft dabei, die Exposition zu vermindern.

Je nach den spezifischen Umständen ist es zum Zweck der Minimierung einer Exposition gegenüber Quarzfeinstaub nicht in jedem Fall erforderlich, alle Schutzmaßnahmen anzuwenden, die in den Anleitungsblättern angeführt sind.

Dieses Blatt ist auch allen Arbeitnehmern zugänglich zu machen, die gegenüber Quarzfeinstaub am Arbeitsplatz exponiert sind, damit sie die getroffenen Schutzmaßnahmen optimal anwenden können.

Dieses Blatt ist Bestandteil des Leitfadens über bewährte Praktiken, der sich speziell auf die Minimierung der Exposition gegenüber Quarzfeinstaub am Arbeitsplatz befasst.

Zugang

- ✓ Beschränken Sie den Zugang zum Arbeitsbereich ausschließlich auf berechtigtes Personal. Arbeitsbereiche, in denen das Tragen der persönlichen Schutzausrüstung obligatorisch ist, müssen deutlich durch geeignete Hinweisschilder gekennzeichnet sein.

Ausrüstung und Betrieb

- ✓ Die persönliche Schutzausrüstung muss mit den entsprechenden EU-Gemeinschaftsvorschriften zur Ausführung und Herstellung im Hinblick auf Gesundheit und Sicherheit am Arbeitsplatz übereinstimmen. Jedes Teil der persönlichen Schutzausrüstung muss das CE-Kennzeichen tragen.
- ✓ Wird PSA verwendet, sollte ein System für die Auswahl, Verwendung und Wartung der Schutzausrüstung eingereicht werden.
- ✓ Die PSA sollte aufgrund ihrer Leistung (z.B. des Schutzfaktors), des Komforts und der Haltbarkeit ausgewählt werden.
- ✓ Wenn es erforderlich ist, mehrere Arten von persönlicher Schutzausrüstung zu tragen, stellen Sie sicher, dass diese aufeinander abgestimmt sind.
- ✓ Schutzkleidung (Overalls) muss während aller Tätigkeiten getragen werden, bei denen Staub entstehen kann. Die Verwendung dunkler Farben kann dabei helfen, eine Staubkontamination anzuzeigen. Ihr Lieferant für Arbeitskleidung kann Sie über die richtige Kleidung beraten.
- ✓ Verwenden Sie die unten dargestellten Piktogramme am Arbeitsplatz um zu erklären, wo die Verwendung von PSA erforderlich ist.



Atemschutzmaske



Gehörschutz



Augenschutz



Sicherheitshelm



Schutzkleidung

Instandhaltung

- ✓ Vergewissern Sie sich, dass die PSA gemäß den Hinweisen des Herstellers/Lieferanten stets ordnungsgemäß gewartet und repariert werden.
- ✓ Schutzkleidung (Overalls) sollte nicht mit nach Hause genommen werden. Sie sollte nur vom Arbeitgeber gereinigt werden.

Prüfung

- ✓ Prüfen Sie die PSA täglich auf sichtbare Anzeichen von Schäden. Bei unregelmäßigem Gebrauch vor jeder Verwendung prüfen!
- ✓ Prüfen Sie die Wirksamkeit der Atemschutzgeräte vor ihrer Verwendung. Wenden Sie sich an den Lieferanten bezüglich geeigneter Testverfahren.
- ✓ Bewahren Sie die Aufzeichnungen aller Prüfungen für einen angemessenen, den einzelstaatlichen Rechtsvorschriften entsprechenden Zeitraum (mindestens fünf Jahre) auf.

Reinigung

- ✓ Halten Sie alle Bestandteile der PSA sauber, die keine Einwegteile sind.
- ✓ Die Arbeitgeber müssen saubere Lagereinrichtungen für die PSA bereitstellen.
- ✓ Reinigen Sie die Kleidung nicht unter Verwendung von Druckluft.
- ✓ Verwenden Sie einen Staubsauger oder Nassreinigungsverfahren.

Atemschutzgeräte

- ✓ Im Rahmen der Gefährdungsbeurteilung ist zu prüfen, ob die bestehenden Schutzmaßnahmen ausreichend sind. Falls erforderlich, sollten Atemschutzgeräte (mit dem geeigneten Schutzfaktor) zur Verfügung gestellt und getragen werden. Es sollten stets Atemschutzgeräte ausgewählt werden, die mit den anderen Bestandteilen der persönlichen Schutzausrüstung kompatibel sind, z.B. mit Kapselgehörschützern, Schutzbrillen oder Schweißvisieren.
- ✓ Stellen Sie sicher, dass die Atemschutzmaske am Gesicht des Mitarbeiters dicht ansitzt. Dies kann unter Verwendung einfacher Testverfahren überprüft werden, z.B. durch Auflösung eines Sprühnebels aus einer Zuckerlösung in der Luft, um zu prüfen, ob sie der Mitarbeiter schmeckt. Falls ja, ist dies ein Anzeichen für eine undichte Stelle.
- ✓ Beachten Sie, dass Haare im Gesichtsbereich die Wirksamkeit einer Staubmaske herabsetzen. Für Arbeitnehmer mit Haaren im Gesichtsbereich sollten Atemschutzgeräte mit Fremdluftzufuhr oder eine andere geeignete Alternative bereitgestellt werden.
- ✓ Stellen Sie Aufbewahrungsmöglichkeiten zur Verfügung, damit die persönliche Schutzausrüstung bei Nichtgebrauch sauber bleibt.
- ✓ Führen Sie für jede Tätigkeit eine Bewertung durch, um zu bestimmen, wie häufig Atemschutzausrüstungen ersetzt werden müssen, damit die Wirksamkeit gewährleistet bleibt. Ersetzen Sie die Atemschutzgeräte in den Intervallen, die von den Herstellern empfohlen werden.

Schulung

- ✓ Stellen Sie Ihren Mitarbeitern Informationen über die gesundheitlichen Auswirkungen zur Verfügung, die mit Quarzfeinstaub verbunden sind.
- ✓ Lassen Sie Ihre Mitarbeiter an folgenden Schulungsmaßnahmen teilnehmen: Vermeidung von Staubexposition; Funktionsprüfung und Anwendung der Schutzmaßnahmen; Zeitpunkt sowie Art und Weise des Einsatzes der zur Verfügung gestellten Atemschutzgeräte und zu ergreifende Maßnahmen bei Eintritt unvorhergesehener Ereignisse. Vgl. Anleitungsblatt 2.1.19 und Teil 1 des Leitfadens über bewährte Praktiken.

Überwachung

- ✓ Verwenden Sie ein System zur Überprüfung der Einführung und Anwendung der Schutzmaßnahmen. Siehe Anleitungsblatt 2.1.17.
- ✓ Die Arbeitgeber sollten sicherstellen, dass den Mitarbeitern alle Mittel zur Verfügung stehen, um die nebenstehende Checkliste anwenden zu können.

Mitarbeiter-Checkliste über die bestmögliche Anwendung der Schutzmaßnahmen

- Achten Sie bei jeder verwendeten technischen Einrichtung auf Anzeichen von Schäden, Abnutzung und herabgesetzter Leistung. Teilen Sie Ihrem Vorgesetzten mit, wenn Sie irgendwelche Probleme feststellen.
- Selbst wenn Sie normalerweise keine Atemschutzgeräte tragen, kann auch für Sie das vorübergehende Tragen erforderlich sein, falls andere Schutzmaßnahmen versagen.
- Verwenden, warten und lagern Sie alle zur Verfügung gestellten Atemschutzgeräte gemäß Anweisungen.
- Stellen Sie Ihre PSA so ein, dass Sie Ihnen richtig passt.
- Wenn Sie Gesichtsbehaarung haben, kann dies die Effektivität einer Staubmaske beeinträchtigen. Wählen Sie ein geeignetes Frischluftgerät oder eine entsprechende Alternative.
- Stellen Sie sicher, dass alle Bestandteile der PSA miteinander kompatibel sind, wenn Sie mehr als ein Teil tragen müssen.

Entfernung von Staub oder Schlamm aus einer Entstaubungsanlage

Diese Anleitung muss gemeinsam mit den Blättern zum Thema „Ausführung der Rohrleitungen“ (2.1.4), „Ausführung von Entstaubungsanlagen“ (2.1.5) und „Allgemeine Be- und Entlüftung“ (2.1.9) gelesen werden.

Dieses Anleitungsblatt soll es allen Arbeitgebern erleichtern, die Exposition gegenüber Quarzfeinstaub zu minimieren und damit die gesetzlichen Anforderungen an die Sicherheit und den Gesundheitsschutz am Arbeitsplatz zu erfüllen.

Dieses Blatt gibt Hilfestellung bei der Festlegung von Schutzmaßnahmen, insbesondere zu sicheren Arbeitsverfahren bei der Entfernung von Staub aus einer Entstaubungseinrichtung.

Die Umsetzung der einzelnen Punkte dieses Blattes hilft dabei, die Exposition zu vermindern.

Je nach den spezifischen Umständen ist es zum Zweck der Minimierung einer Exposition gegenüber Quarzfeinstaub nicht in jedem Fall erforderlich, alle Schutzmaßnahmen anzuwenden, die in den Anleitungsblättern angeführt sind.

Dieses Blatt ist auch allen Arbeitnehmern zugänglich zu machen, die gegenüber Quarzfeinstaub am Arbeitsplatz exponiert sind, damit sie die getroffenen Schutzmaßnahmen optimal anwenden können.

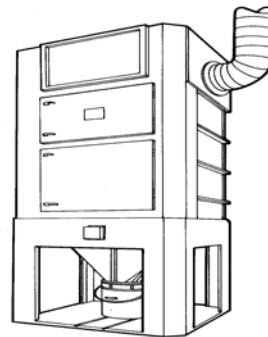
Dieses Blatt ist Bestandteil des Leitfadens über bewährte Praktiken, der sich speziell auf die Minimierung der Exposition gegenüber Quarzfeinstaub am Arbeitsplatz befasst.

Zugang

- ✓ Beschränken Sie den Zugang zum Arbeitsbereich ausschließlich auf berechtigtes Personal.
- ✓ Sorgen Sie für einen guten Zugang, um eine sichere Entfernung möglicher schädlicher nasser oder trockener Abfälle zu gewährleisten.

Ausrüstung und Betrieb

- ✓ Wenn möglich, sollte sich die Entstaubungseinrichtung an einem vor Zugluft und Wind geschützten Ort und außerhalb des Arbeitsbereichs befinden.
- ✓ Berücksichtigen Sie, dass brennbare Feststoffe einer Explosionsdruckentlastung bedürfen, und vergewissern Sie sich, dass die technische Einrichtung angemessen geerdet ist.
- ✓ Bei der Konzeption der Anlage sollte die mögliche Abrasivität des Staubs berücksichtigt werden.
- ✓ Vergewissern Sie sich, dass der gesammelte Staub in einen geschlossenen Behälter, z.B. in einen Kübel oder in eine Tonne gefüllt wird. Verwenden Sie auch eine Innenverkleidung.
- ✓ Nassabscheider und Wäscher müssen von Schlamm und Ablagerungen befreit werden.
- ✓ Legen Sie die erforderlichen regelmäßigen Termine zur Entleerung der Sammelbehälter fest.
- ✓ Berücksichtigen Sie, wie die Behälter zur Entleerung bewegt werden und sorgen Sie ggf. für Hilfe.
- ✓ Falls erforderlich kann gereinigte und gefilterte Luft in den Arbeitsbereich zurückgeführt werden.
- ✓ Die Ausführung und Spezifikation von Entstaubungssystemen können einer Genehmigung gemäß nationaler Vorschriften bedürfen.



Instandhaltung

- ✓ Vergewissern Sie sich, dass die technischen Einrichtungen gemäß den Hinweisen des Herstellers/Lieferanten stets ordnungsgemäß gewartet und repariert werden.
- ✓ Befolgen Sie die Anweisungen in den Handbüchern und bestimmen sie die erforderliche PSA während dieser Wartung.
- ✓ Sorgen Sie für eine ölfreie Luftzufuhr, leere Wasserhähne und saubere Filter.
- ✓ Ersetzen Sie Verbrauchsmaterialien (Filter etc.) gemäß Empfehlungen des Herstellers.

Prüfung

- ✓ Prüfen Sie den Wasserstand im Behälter des Nassabscheiders.
- ✓ Lassen Sie sich vom Hersteller Information über die Leistungsbemessung der Entstaubungsanlage zukommen. Bewahren Sie diese Information für den Vergleich mit zukünftigen Testergebnissen auf.
- ✓ Prüfen Sie zugehörige Absaugvorrichtung (z.B. Druckluftleitungen) mindestens einmal pro Woche, bei ständiger Benutzung häufiger, auf sichtbare Anzeichen von Schäden. Bei unregelmäßigem Gebrauch vor jeder Verwendung prüfen!
- ✓ Lassen Sie die zugehörige Belüftungseinrichtung mindestens einmal im Jahr auf ihre Wirksamkeit überprüfen.
- ✓ Ermitteln Sie die gefährlichen Eigenschaften der Rückstände Ihrer Filteranlage und/oder Wäschers.
- ✓ Bewahren Sie die Aufzeichnungen aller Prüfungen für einen angemessenen, den einzelstaatlichen Rechtsvorschriften entsprechenden Zeitraum (mindestens fünf Jahre) auf.

Reinigung

- ✓ Reinigen Sie täglich Ihren Arbeitsbereich.
- ✓ Die Mitarbeiter sollten vorsichtig bei der Handhabung der Rückstände sein - einige Rückstände könnten feuergefährlich sein.
- ✓ Vergewissern Sie sich, dass der Abfallbehälter regelmäßig geleert wird, und stellen Sie sicher, dass er nicht überfüllt wird.
- ✓ Kümern Sie sich sofort um verschüttetes Material.
- ✓ Reinigen Sie nicht trocken mit einem Besen oder unter Verwendung von Druckluft.
- ✓ Verwenden Sie einen Staubsauger oder Nassreinigungsmethoden.

Persönliche Schutzausrüstung

- ✓ Siehe Anleitungsblatt 2.1.15 "Persönliche Schutzausrüstung (PSA)".
- ✓ Stäube und Schlämme können die Haut und Augen schädigen. Fragen Sie Ihren Arbeitskleidungsausrüster nach der geeigneten Schutzausrüstung.
- ✓ Im Rahmen der Gefährdungsbeurteilung ist zu prüfen, ob die bestehenden Schutzmaßnahmen ausreichend sind. Falls erforderlich, sollten Atemschutzgeräte (mit dem geeigneten Schutzfaktor) zur Verfügung gestellt und getragen werden.
- ✓ Stellen Sie Aufbewahrungsmöglichkeiten zur Verfügung, damit die persönliche Schutzausrüstung bei Nichtgebrauch sauber bleibt.
- ✓ Ersetzen Sie die Atemschutzgeräte in den Intervallen, die von den Herstellern empfohlen werden.

Schulung

- ✓ Stellen Sie Ihren Mitarbeitern Informationen über die gesundheitlichen Auswirkungen zur Verfügung, die mit Quarzfeinstaub verbunden sind.
- ✓ Lassen Sie Ihre Mitarbeiter an folgenden Schulungsmaßnahmen teilnehmen: Vermeidung von Staubexposition; Anwendung der Schutzmaßnahmen; Zeitpunkt sowie Art und Weise des Einsatzes der zur Verfügung gestellten Atemschutzgeräte und zu ergreifende Maßnahmen bei Eintritt unvorhergesehener Ereignisse. Vgl. Anleitungsblatt 2.1.19 und Teil 1 des Leitfadens über bewährte Praktiken.

Überwachung

- ✓ Verwenden Sie ein System zur Überprüfung, der Einführung und Anwendung der Schutzmaßnahmen. Siehe Anleitungsblatt 2.1.17.
- ✓ Die Arbeitgeber sollten sicherstellen, dass den Mitarbeitern alle Mittel zur Verfügung stehen, um die nebenstehende Checkliste anwenden zu können.

Mitarbeiter-Checkliste für die bestmögliche Anwendung der Schutzmaßnahmen

- Vergewissern Sie sich, dass Sie die sicheren Arbeitsverfahren Ihres Arbeitgebers befolgen, um Entstaubungsanlagen zu entleeren. Berücksichtigen Sie Fragen der elektrischen Isolierung und der manuellen Handhabung.
- Vergewissern Sie sich, ein Arbeitsverfahren zu befolgen, wenn Sie beengte Räume betreten.
- Es ist gegebenenfalls erforderlich, dass Sie Atemschutzgeräte tragen müssen, da diese Tätigkeit mit großer Staubentwicklung verbunden sein kann.
- Entleeren Sie Abfallbehälter regelmäßig und bevor sie überläuft.
- Leeren Sie Abfallbehälter sorgfältig und halten Sie die Kipphöhe so gering wie möglich, um die Bildung von Staubwolken zu vermeiden. Geben Sie Acht bei feuergefährlichem Staub oder Schlamm!
- Achten Sie bei jeder verwendeten technischen Einrichtung auf Anzeichen von Schäden, Abnutzung oder herabgesetzter Leistung. Teilen Sie es Ihrem Vorgesetzten mit, wenn Sie irgendwelche Probleme feststellen.
- Wenn Sie der Meinung sind, dass bei Ihrer technischen Einrichtung zur Staubminderung ein Problem vorhanden ist, dann vergewissern Sie sich, dass zusätzliche Schutzmaßnahmen eingeleitet werden, um die Exposition gegenüber Quarzfeinstaub zu verringern, solange das Problem fortbesteht.
- Beseitigen Sie verschüttetes Material umgehend.
- Reinigen Sie mit Staubsauger oder Nassreinigungsmethoden.
- Verwenden, warten und lagern Sie alle zur Verfügung gestellten Atemschutzgeräte gemäß Anweisungen.

Überwachung

Diese Anleitung definiert Anforderungen an die Eignung, Schulung und Information von Führungs- und Aufsichtspersonen in Betrieben, in denen es zu einer Quarzfeinstaub-Exposition kommen kann. Der Leitfaden sollte entsprechend der betrieblichen Organisationsstruktur angewandt werden.

Dieses Anleitungsblatt soll es allen Arbeitgebern erleichtern, die Exposition gegenüber Quarzfeinstaub zu minimieren und damit die gesetzlichen Anforderungen an die Sicherheit und den Gesundheitsschutz am Arbeitsplatz zu erfüllen.

Dieses Blatt gibt Hilfestellung bei der Festlegung von Schutzmaßnahmen, insbesondere hinsichtlich der Rolle von Leitern/Aufsichtspersonen bei der Minimierung der Exposition gegenüber Quarzfeinstaub, d.h. die geeigneten Schutz und Präventionsmaßnahmen anzuwenden.

Je nach den spezifischen Umständen ist es zum Zweck der Minimierung einer Exposition gegenüber Quarzfeinstaub nicht in jedem Fall erforderlich, alle Schutzmaßnahmen anzuwenden, die in den Anleitungsblättern angeführt sind.

Dieses Blatt ist auch allen Personen zugänglich zu machen, die Quarzfeinstaub ausgesetzt sind, damit sie die Rollen und Zuständigkeiten der Leiter/Aufsichtspersonen verstehen.

Dieses Blatt ist Bestandteil des Leitfadens über bewährte Praktiken, der sich speziell auf die Minimierung der Exposition gegenüber Quarzfeinstaub am Arbeitsplatz befasst.

Sicherheits- und Gesundheitsschutzmanagementsysteme

- ✓ Die Arbeitgeber sollten die Maßnahmen zum Arbeits- und Gesundheitsschutz der Arbeitnehmer im Einklang mit den anerkannten Sicherheits- und Gesundheitsschutzmanagementsystem (z.B. OHSAS 18001:1999, ILO OSH 2001) sicherstellen. Bei Fehlen eines solchen formalen Systems sollten die Arbeitgeber in der Lage sein, ein System aufzuweisen, das im Einklang mit der Richtlinie 89/391/EWG (Rahmenrichtlinie) steht und einer formalen Prüfung unterliegt.
- ✓ Leiter/Aufsichtspersonen sollten sich ihrer Verantwortung in einem Sicherheits- und Gesundheitsschutzmanagementsystem bewusst sein.

Anforderungen an Leiter/Aufsichtspersonen

- ✓ Kenntnis der Gesundheitsrisiken von silikogenem Staub
- ✓ Verständnis der Prozesse, die wahrscheinlich Probleme verursachen.
- ✓ Kenntnis der Schutzmaßnahmen und ihrer Anwendung
- ✓ Kenntnis und Verständnis des Leitfadens über bewährte Praktiken und die Anwendung der relevanten Anleitungsblätter

Schulung

- ✓ Die Arbeitgeber müssen sicherstellen, dass ihre Leiter/ Aufsichtspersonen derart ausgebildet sind, dass sie die Anforderungen erfüllen, die ihnen von den Anleitungsblättern auferlegt werden. Insbesondere sollten sie in der Lage sein:
 - effektiver Teil eines Systems zu sein, das prüft, dass alle Schutzmaßnahmen eingeführt wurden und befolgt werden;
 - zu prüfen, dass die Verfahren für die Reinigung und Wartung befolgt werden;
 - sicherzustellen, dass das Programm zur Gesundheitsüberwachung für jeden durchgeführt wird, der es benötigt;
 - sicherzustellen, dass die Arbeitnehmer über alle Mittel verfügen, die in der Mitarbeiter-Checkliste für jedes entsprechende Anleitungsblatt aufgeführten Punkte durchzuführen.
- ✓ Die Schulung der Leiter/Aufsichtspersonen muss insbesondere die Kenntnis und das Verständnis des „Leitfadens über bewährte Praktiken zum Gesundheitsschutz der Arbeitnehmer durch die gute Handhabung und Verwendung von kristallinem Siliciumdioxid und dieses enthaltender Produkte“ beinhalten.
- ✓ Die Schulung sollte außerdem die Anwendung von Kommunikationsfertigkeiten für Leiter/Aufsichtspersonen umfassen.
- ✓ Die Schulung muss beinhalten, dass Leiter/Aufsichtspersonen bei der Befolgung sicherer Arbeitsverfahren mit gutem Beispiel vorangehen.

Information

- ✓ Die Arbeitgeber müssen den Leitern/Aufsichtspersonen hinreichende Informationen liefern, um die oben genannten Anforderungen zu erfüllen.

Veröffentlicht am 25/10/2006

Die englische Version ist für die Auslegung bindend – Die neueste validierte Übersetzung ist auf der NEPSI Website vorhanden www.nepsi.eu

Verpackungssysteme

Anleitung, die sich auf die Auswahl unterschiedlicher Verpackungssysteme für siliziumdioxidhaltige Produkte bezieht.

Dieses Anleitungsblatt soll es allen Arbeitgebern erleichtern, die Exposition gegenüber Quarzfeinstaub zu minimieren und damit die gesetzlichen Anforderungen an die Sicherheit und den Gesundheitsschutz am Arbeitsplatz zu erfüllen.

Dieses Blatt gibt Hilfestellung bei der Festlegung von Schutzmaßnahmen, insbesondere zur geeigneten Versandform für quarzhaltige Produkte.

Die Umsetzung der einzelnen Punkte dieses Blattes hilft dabei, die Exposition zu vermindern.

Je nach den spezifischen Umständen ist es zum Zweck der Minimierung einer Exposition gegenüber Quarzfeinstaub nicht in jedem Fall erforderlich, alle Schutzmaßnahmen anzuwenden, die in den Anleitungsblättern angeführt sind.

Dieses Blatt ist auch allen Arbeitnehmern zugänglich zu machen, die gegenüber Quarzfeinstaub am Arbeitsplatz exponiert sind, damit sie die getroffenen Schutzmaßnahmen optimal anwenden können.

Dieses Blatt ist Bestandteil des Leitfadens über bewährte Praktiken, der sich speziell auf die Minimierung der Exposition gegenüber Quarzfeinstaub am Arbeitsplatz befasst.

Zugang

- ✓ Beschränken Sie den Zugang zum Arbeitsbereich ausschließlich auf autorisiertes Personal.

Ausrüstung und Betrieb

- ✓ Verwenden Sie ausschließlich technische Einrichtungen, die mit dem CE-Kennzeichen versehen sind.
- ✓ Die Wahl der Verpackung wird häufig von den Wünschen des Kunden/Anwenders abhängen. Bei auszuwählenden Lieferoptionen sind insbesondere die folgenden Faktoren in Betracht zu ziehen:
 - ✓ Art des Materials (eine geringe Partikelgröße erhöht das Potenzial für sich in der Luft ausbreitenden Staub);
 - ✓ Gesamtproduktion des verwendeten Materials in t;
 - ✓ Wirtschaftlichkeit (Amortisation der Investition in technische Einrichtungen zur Bearbeitung von Großmengen im Vergleich zu anfallenden Kosten für Säcke);
 - ✓ Automatisierungsgrad der Prozesse beim Produzenten und Endverbraucher;
 - ✓ Häufigkeit der Lieferung (z.B. können kleine Säcke für Probeprodukte geeigneter sein);
 - ✓ Gesundheits- und Sicherheitsanforderungen mit Hinblick auf Ergonomie, manuelle Bedienung, Lärm etc.;
- ✓ Die Verwendung von kleinen Säcken birgt das größte Potenzial an Exposition gegenüber alveolengängigem kristallinen Siliziumdioxid während der Abfüllung und Entleerung des Sacks.
- ✓ Die Verwendung von (großen) Massengutsäcken (Big-Bags) kann die Exposition für den Produzenten verringern. Wegen der Schwierigkeiten bei der Entleerung der Säcke kann dies jedoch in den Betriebsstätten des Kunden zu größeren Problemen führen.
- ✓ Falls möglich, sollte dem geschlossenen Massenguttransport (Silo-Fahrzeuge) der Vorzug vor der Verwendung von Säcken gegeben werden.



Instandhaltung

- ✓ Wählen Sie eine Maschinenausrüstung mit einem leichten Wartungszugang.
- ✓ Vergewissern Sie sich, dass die technischen Einrichtungen gemäß den Hinweisen des Herstellers/Lieferanten stets ordnungsgemäß gewartet und repariert werden.

Prüfung

- ✓ Prüfen Sie den Lagerbereich mindestens einmal pro Woche, bei ständiger Benutzung häufiger, auf sichtbare Anzeichen von Schäden. Bei unregelmäßigem Gebrauch vor jeder Verwendung prüfen!
- ✓ Bewahren Sie die Aufzeichnungen aller Prüfungen für einen angemessenen, den einzelstaatlichen Rechtsvorschriften entsprechenden Zeitraum (mindestens fünf Jahre) auf.

Reinigung

- ✓ Wählen Sie eine Maschinenausrüstung mit einem leichten Zugang für die Reinigung.
- ✓ Reinigen Sie täglich Ihren Arbeitsbereich.
- ✓ Kümmern Sie sich sofort um verschüttetes Material.
- ✓ Reinigen Sie nicht trocken mit einem Besen oder unter Verwendung von Druckluft.
- ✓ Verwenden Sie einen Staubsauger oder Nassreinigungsverfahren.

Persönliche Schutzausrüstung

- ✓ Siehe Anleitungsblatt 2.1.15 "Persönliche Schutzausrüstung (PSA)".
- ✓ Im Rahmen der Gefährdungsbeurteilung ist zu prüfen, ob die bestehenden Schutzmaßnahmen ausreichend sind. Falls erforderlich, sollten Atemschutzgeräte (mit dem geeigneten Schutzfaktor) zur Verfügung gestellt und getragen werden.
- ✓ Stellen Sie Aufbewahrungsmöglichkeiten zur Verfügung, damit die persönliche Schutzausrüstung bei Nichtgebrauch sauber bleibt.
- ✓ Ersetzen Sie die Atemschutzgeräte in den von den Herstellern empfohlenen Intervallen.

Schulung

- ✓ Stellen Sie Ihren Mitarbeitern Informationen über die gesundheitlichen Auswirkungen zur Verfügung, die mit Quarzfeinstaub verbunden sind.
- ✓ Lassen Sie Ihre Mitarbeiter an den folgenden Schulungsmaßnahmen teilnehmen: Vermeidung von Staubexposition; Funktionsprüfung und Anwendung der Schutzmaßnahmen; Zeitpunkt und Art und Weise des Einsatzes der zur Verfügung gestellten Atemschutzgeräte und zu ergreifende Maßnahmen bei Eintritt unvorhergesehener Ereignisse. Vgl. Anleitungsblatt 2.1.19 und Teil 1 des Leitfadens über bewährte Praktiken.

Überwachung

- ✓ Verwenden Sie ein System zur Überprüfung der Einführung und Anwendung der Schutzmaßnahmen. Siehe Anleitungsblatt 2.1.17.
- ✓ Die Arbeitgeber sollten sicherstellen, dass den Mitarbeitern alle Mittel zur Verfügung stehen, um die nebenstehende Checkliste anwenden zu können.

Mitarbeiter-Checkliste für die bestmögliche Anwendung der Schutzmaßnahmen

- Verwenden Sie Ihre technischen Arbeitseinrichtungen in Übereinstimmung mit den sicheren Arbeitsverfahren Ihres Arbeitgebers.
- Achten Sie bei jeder technischen Einrichtung auf Anzeichen von Schäden, Abnutzung und herabgesetzter Leistung. Teilen Sie Ihrem Vorgesetzten mit, wenn Sie irgendwelche Probleme feststellen.
- Wenn Sie der Meinung sind, dass bei Ihrer technischen Einrichtung zur Staubminderung ein Problem besteht, dann vergewissern Sie sich, dass zusätzliche Schutzmaßnahmen eingeleitet werden, um die Exposition gegenüber Quarzfeinstaub zu verringern, solange das Problem fortbesteht.
- Ergreifen Sie geeignete Selbstschutzmaßnahmen, falls Packungen beschädigt sind (persönliche Schutzausrüstung).
- Beseitigen Sie verschüttetes Material umgehend.
- Reinigen Sie mit Staubsauger oder Nassreinigungsverfahren.
- Verwenden, warten und lagern Sie alle zur Verfügung gestellten Atemschutzgeräte gemäß Anweisungen.

Schulung

Anleitung für Organisation und Umsetzung von Schulungsmaßnahmen für Mitarbeiter, die Quarzfeinstaub ausgesetzt sind.

Dieses Anleitungsblatt soll es allen Arbeitgebern erleichtern, die Exposition gegenüber Quarzfeinstaub zu minimieren und damit die gesetzlichen Anforderungen an die Sicherheit und den Gesundheitsschutz am Arbeitsplatz zu erfüllen.

Dieses Blatt gibt Hilfestellung zur Organisation und Umsetzung von Schulungsmaßnahmen für Mitarbeiter, die Quarzfeinstaub ausgesetzt sind.

Die Umsetzung der einzelnen Punkte dieses Blattes hilft dabei, die Exposition zu vermindern.

Je nach den spezifischen Umständen ist es zum Zweck der Minimierung einer Exposition gegenüber Quarzfeinstaub nicht in jedem Fall erforderlich, alle Schutzmaßnahmen anzuwenden, die in den Anleitungsblättern angeführt sind.

Dieses Blatt ist auch allen Arbeitnehmern zugänglich zu machen, die gegenüber Quarzfeinstaub am Arbeitsplatz exponiert sind, damit sie die getroffenen Schutzmaßnahmen optimal anwenden können.

Dieses Blatt ist Bestandteil des Leitfadens über bewährte Praktiken, der sich speziell auf die Minimierung der Exposition gegenüber Quarzfeinstaub am Arbeitsplatz befasst.



Zugang

- ✓ Achten Sie darauf, dass Ihr Personal an Maßnahmen zur Schulung bezüglich Quarzfeinstaub teilnimmt, bevor sie ihm den Zugang zu staubhaltigen Bereichen gestatten.

Organisation

- ✓ Neu eingestelltes Personal ist über alle Gesundheits- und Sicherheitsaspekte zu unterweisen einschließlich der sicheren Arbeitsverfahren des Arbeitgebers, die beim Umgang mit gefährlichen Substanzen wie Quarzfeinstaub anzuwenden sind. Eine umfassende Liste vorgeschlagener Schulungsthemen ist auf der Rückseite zu finden.
- ✓ Die Schulungen sollten lebendig und informativ gestaltet sein, wobei der Dialog in beide Richtungen, vom Ausbilder zum Mitarbeiter und umgekehrt, verlaufen sollte.
- ✓ Die Schulungsmaßnahme sollte vom Arbeitgeber durchgeführt werden und auf alle gefährdeten Arbeitnehmer zugeschnitten sein und praktische Beispiele von ihren Arbeitsplätzen und Arbeitstätigkeiten enthalten.
- ✓ Begrenzen Sie die Anzahl der Teilnehmer, so dass jeder die Möglichkeit erhält, ihn betreffende Probleme zu besprechen und Fragen zu stellen.
- ✓ Begrenzen Sie die Dauer der einzelnen Schulungen und legen Sie regelmäßige Pausen ein.
- ✓ Untersagen Sie die Benutzung mobiler Telefone und Funksprechgeräte während der Schulungen.
- ✓ Wenden Sie eine Vielzahl von Schulungsmethoden an, einschließlich visueller Hilfen, Videos, Gruppendiskussion und Arbeitsblätter.
- ✓ Als Alternative zu formalen Schulungen kann ein praktischer Erfahrungsaustausch unter den Teilnehmern ein nützliches Mittel darstellen, um innerhalb eines kurzen Zeitraums einzelne Gesundheits- und Sicherheitsaspekte zu erörtern. Ein praktischer Erfahrungsaustausch sollte höchstens 15 Minuten dauern.
- ✓ Die Kenntnisse der Mitarbeiter sollten am Ende jeder Schulung beurteilt werden, um zu überprüfen, ob sie das vermittelte Wissen verstanden haben.
- ✓ Außerdem sollten Schulungen zur Auffrischung von Kenntnissen organisiert werden, um die Mitarbeiter stets über Gesundheits- und Sicherheitsaspekte auf dem Laufenden zu halten, wenn es um Tätigkeiten mit Produkten geht, die kristallines Siliciumdioxid enthalten.
- ✓ Den Mitarbeitern sollte der Zugang zu diesem Dokument über den *Leitfaden über bewährte Praktiken* und seinen Anleitungsblättern sowie zu allen sonstigen Informationen ermöglicht werden, einschließlich zu Kopien von Risikobewertungen, Sicherheitsdatenblättern und sicheren Arbeitsverfahren.

Schulungsthemen

- ✓ Geben Sie Ihren Mitarbeitern Informationen über die Pflichten des Arbeitgebers und der Arbeitnehmer gemäß dem Gesetz zur Gesundheit und Sicherheit am Arbeitsplatz.
- ✓ Liefern Sie Ihren Mitarbeitern Informationen über die gesundheitlichen Auswirkungen, die mit Quarzfeinstaub verbunden sind.
- ✓ Bieten Sie ihnen Schulungen über Einflussgrößen, die die Staubexposition beeinflussen, und über die Prävention gegen Staubexposition.
- ✓ Bieten Sie ihnen Schulungen über sichere Arbeitsverfahren und Praktiken an, deren Anwendungen sich am Arbeitsplatz bewährt haben.
- ✓ Bieten Sie ihnen Schulungen über Schutzmaßnahmen und die Art und Weise der Prüfung, ob die entsprechenden Schutzmaßnahmen wirksam sind.
- ✓ Bieten Sie ihnen Schulungen an über den Zeitpunkt und die Art und Weise des Einsatzes aller Atemschutzgeräte sowie der sonstigen zur Verfügung gestellten persönlichen Schutzausrüstung.
- ✓ Bieten Sie ihnen Schulungen an über die Art und Weise der Instandhaltung der Atemschutzgeräte und der persönlichen Schutzausrüstung, wo diese zu lagern sind, wenn sie nicht in Gebrauch sind, wie man Ersatz erhält und wie Beschädigungen zu melden sind.
- ✓ Bieten Sie ihnen Schulungen an für den Fall unvorhergesehener Ereignisse.
- ✓ Informieren Sie Ihre Mitarbeiter über Staubüberwachungsprogramme und die Bedeutung ihrer Kooperation.
- ✓ Die Arbeitnehmer sollten auch über die Staubmessergebnisse bezüglich der persönlichen Exposition informiert werden.
- ✓ Falls die Exposition eines Mitarbeiters den Luftgrenzwert für Quarzfeinstaub überschreitet, dann müssen diesem Mitarbeiter Einzelheiten der Staubmessergebnisse zur Verfügung gestellt werden, die seine Exposition betreffen.
- ✓ Die Arbeitnehmer müssen über die Ergebnisse ihrer arbeitsmedizinischen Vorsorgeuntersuchungen informiert werden.

Umsetzung

- ✓ Die Schulungen sollten während der normalen Arbeitszeit der Mitarbeiter organisiert werden.
- ✓ Schulungen zur Auffrischung sollten mindestens einmal alle zwei Jahre durchgeführt werden oder häufiger im Falle von wesentlichen Änderungen bei den Arbeitsverfahren etc.
- ✓ Die Teilnahme an den Schulungen sollte als verbindlich gelten. Die Teilnahme sollte dokumentiert und die Aufzeichnungen so lange wie vernünftigerweise nötig aufbewahrt werden.
- ✓ Die Mitarbeiter sollten bei jeder Schulungssitzung im Hinblick auf Lernziele befragt werden, was gegebenenfalls der Organisation zukünftiger Schulungen dienen kann.

Überwachung

- ✓ Verwenden Sie ein System zur Überwachung und Kontrolle der Schulungen hinsichtlich der Planung, der lückenlosen Teilnahme der Mitarbeiter und der Wirksamkeit. Elektronische Unterweisungssysteme haben sich in dieser Hinsicht bewährt. Siehe Anleitungsblatt 2.1.17.
- ✓ Die Arbeitgeber sollten sicherstellen, dass den Mitarbeitern alle Mittel zur Verfügung stehen, um die nebenstehende Checkliste anwenden zu können.

Mitarbeiter-Checkliste für die bestmögliche Anwendung der Schutzmaßnahmen

- Achten Sie darauf, dass Sie an allen Schulungen zum Arbeits- und Gesundheitsschutz teilnehmen, die für Sie organisiert werden.
- Zögern Sie nicht, während der Schulungen Fragen zu stellen. Es kann sein, dass Sie Problemfelder oder Problemlösungen kennen, die bisher nicht festgestellt wurden.
- Befolgen Sie das Dokument über bewährte Praktiken und die Anleitungsblätter zu den einzelnen Aufgaben.
- Vergewissern Sie sich, dass Sie für die Aufgabe das korrekte Blatt benutzen.
- Arbeiten Sie mit Ihrem Arbeitgeber und anderen Mitarbeitern zusammen, die spezifische Verantwortungen für die Gesundheit und Sicherheit der Mitarbeiter tragen, damit Ihr Arbeitgeber sicherstellen kann, dass Ihre Arbeitsumgebung und die Arbeitsbedingungen so sicher wie möglich sind.
- Informieren Sie Ihren Arbeitgeber und andere Mitarbeiter mit spezifischen Verantwortungen für die Gesundheit und Sicherheit der Mitarbeiter unverzüglich über jede Arbeitssituation, bei der Sie der Meinung sind, dass sie eine ernsthafte und unmittelbare Gefahr für die Gesundheit und Sicherheit darstellt.
- Verwenden Sie Ihre technischen Arbeits-einrichtungen in korrekter Weise und alle gefährliche Stoffe gemäß Anweisung.
- Verwenden Sie die persönliche Schutzausrüstung einschließlich der Atemschutzgeräte gemäß Anweisung Ihres Arbeitgebers.

Das Arbeiten mit selbständigen Auftragnehmern

Anleitung für die Beschäftigung externer Auftragnehmer in Werksanlagen, in denen Quarzfeinstaub entstehen und freigesetzt werden kann.

Dieses Anleitungsblatt soll es allen Arbeitgebern erleichtern, die Exposition gegenüber Quarzfeinstaub zu minimieren und damit die gesetzlichen Anforderungen an die Sicherheit und den Gesundheitsschutz am Arbeitsplatz zu erfüllen.

Dieses Blatt gibt Hilfestellung bei der Festlegung von Schutzmaßnahmen, insbesondere hinsichtlich einer bewährten Praxis für die vertragliche Vereinbarung über Leistungen Dritter – unter besonderer Berücksichtigung der Gefährdungen, denen man bei einer Exposition gegenüber Quarzfeinstaub ausgesetzt ist.

Die Befolgung der einzelnen Punkte dieses Blattes hilft dabei, die Exposition zu reduzieren.

Je nach den spezifischen Umständen ist es nicht in jedem Fall erforderlich, alle Schutzmaßnahmen anzuwenden, die in diesem Blatt angesprochen werden, um die Exposition gegenüber Quarzfeinstaub zu minimieren, d.h. die geeigneten Schutz- und Präventionsmaßnahmen anzuwenden.

Dieses Blatt ist auch allen Arbeitnehmern zugänglich zu machen, die gegenüber Quarzfeinstaub am Arbeitsplatz exponiert sind, damit sie die getroffenen Schutzmaßnahmen optimal anwenden können.

Dieses Blatt ist Bestandteil des Leitfadens über bewährte Praktiken, der sich speziell auf die Minimierung der Exposition gegenüber Quarzfeinstaub am Arbeitsplatz befasst.

Zugang

- ✓ Beschränken Sie den Zugang zum Arbeitsbereich ausschließlich auf berechtigtes Personal.

Art der fremdvergebenen Arbeiten

Die Beschäftigung externer Auftragnehmer findet typischerweise bei den folgenden Arten von Arbeiten statt (ohne Anspruch auf Vollständigkeit):

- ✓ Ausführungsarbeiten
- ✓ Konstruktionsarbeiten
- ✓ Installation der Werksanlage und der technischen Einrichtungen
- ✓ Wartung und Instandhaltung der technischen Einrichtungen
- ✓ Testen und Kalibrieren der technischen Einrichtungen
- ✓ Prüfungen durch Spezialisten (z.B. Asbest, Gebäudestruktur)
- ✓ Verpackung (z.B. Abfüllung in Säcke)
- ✓ Gewinnung von Bodenschätzen und Transport auf dem Werksgelände
- ✓ Straßentransport
- ✓ Reinigung

Auswahlkriterien für Auftragnehmer

Bei der Auswahl der Auftragnehmer müssen die Kriterien des Auftraggebers eine Bewertung der Leistungen des Auftragnehmers im Hinblick auf die Gesundheit und Sicherheit am Arbeitsplatz einschließen.

Beachten Sie jeden der folgenden Punkte der (nicht erschöpfenden) Liste und vergewissern Sie sich, dass die Leistung des Auftragnehmers die Gefährdungen berücksichtigt, die mit dem Arbeitsauftrag verbunden sind.

- ✓ Unternehmensleitlinien zur Sicherheits- und Gesundheitsschutzpolitik.
- ✓ Zertifikate über Ausbildung/Qualifikation.
- ✓ Beratung und Unterstützung zum Sicherheits- und Gesundheitsschutz am Arbeitsplatz.
- ✓ Gefährdungsbeurteilung und sichere Arbeitsverfahren.
- ✓ Verfügbarkeit erforderlicher technischer Arbeitseinrichtungen.
- ✓ Schutzmaßnahmen bei Tätigkeiten mit Gefahrstoffen.
- ✓ Bereitstellung persönlicher Schutzausrüstung.
- ✓ Arbeitsmedizinische Vorsorge.
- ✓ Unfallstatistik.
- ✓ Arbeitgeberhaftpflicht und allgemeine Haftpflichtversicherung.

Erteilen Sie einem Auftragnehmer nicht die Genehmigung, auf Ihrem Werksgelände zu arbeiten, sofern er nicht alle Aspekte der Gesundheit und Sicherheit ordnungsgemäß berücksichtigt hat.

Austausch von Mitteilungen

- ✓ Es obliegt dem Auftraggeber, die externen Auftragnehmer über vernünftigerweise vorhersehbare Risiken (einschließlich solcher in Zusammenhang mit Quarzfeinstaub) zu informieren, die auf ihrem Werksgelände auftreten können. Diese Informationen müssen in Form einer schriftlich dargelegten Dokumentation im Vorangebotsstadium zur Verfügung gestellt werden.
- ✓ Relevante Abschnitte des *Leitfadens über bewährte Praktiken* und der Informationsblätter sollten dem Auftragnehmer als Teil der Dokumentation im Vorauftragsstadium zugesandt werden.
- ✓ Alle Auftragnehmer müssen vor Beginn der Arbeiten auf dem Werksgelände des Auftraggebers an Fremdfirmenunterweisungen teilnehmen, welche als Voraussetzung zur Berechtigung des Betretens des Arbeitsbereichs anzusehen ist. Falls aus einem bestimmten Grund die Fremdfirmenunterweisungen nicht stattfinden können, muss der Auftraggeber zu jedem Zeitpunkt für eine strikte persönliche Überwachung der Auftragnehmer sorgen.
- ✓ Die Fremdfirmenunterweisungen müssen die einzelnen Regeln und Verfahren am Werksgelände, einschließlich aller spezifischen Schutzmaßnahmen zur Staubeindämmung umfassen, die für den Vertrag relevant sind. Alle Bereiche und Tätigkeiten, bei denen die persönliche Schutzausrüstung getragen werden muss, sollten im Einzelnen dargelegt werden.
- ✓ Während der Schulung sollten die Auftragnehmer im Hinblick auf diejenigen Kenntnisse, die sie über ihre eigenen sicheren Arbeitsverfahren besitzen, geprüft werden. Genehmigen Sie die Aufnahme von Arbeiten erst, wenn Sie überzeugt sind, dass alle einzelnen Auftragnehmer mit den Anforderungen vollständig vertraut sind, die in der Dokumentation über Sicherheit ihres Arbeitgebers niedergelegt sind.
- ✓ In Zusammenhang mit nationalen Vorschriften kann es erforderlich sein, einen zentralen Koordinator für spezifische Auftragsarbeiten zu ernennen.

Schriftlich geregelte Vereinbarung mit den Auftragnehmern

- ✓ Sofern in Zusammenhang mit den zu vergebenden Arbeiten eine potenzielle Exposition gegenüber Quarzfeinstaub gegeben ist, sollten in der Auftragsvereinbarung entsprechende Bestimmungen zum Schutz der Gesundheit der Fremdmitarbeiter aufgenommen werden.
- ✓ Der *Leitfaden über bewährte Praktiken* bildet zusammen mit seinen Informationsblättern einen wesentlichen Bestandteil des Vertrags. Dies bedeutet, dass der Auftragnehmer nicht nur sämtliche allgemeinen gesetzlichen Vorschriften mit Bezug auf Gesundheit und Sicherheit am Arbeitsplatz, sondern auch die Empfehlungen des Dokuments über *Bewährte Praktiken* zu beachten hat.

Überwachung der Auftragnehmer

Der Auftraggeber muss für einen angemessenen Grad an Überwachung aller Auftragnehmer sorgen, die auf seinem Werksgelände arbeiten. Das Ausmaß dieser Überwachung wird von der Komplexität des jeweiligen Arbeitsauftrags abhängen, mindestens sollte sie jedoch dokumentierte, stichprobenartige Prüfungen der Arbeitspraktiken des Auftragnehmers beinhalten. Wenn stattdessen die Fremdfirmenunterweisungen nicht vollumfänglich stattfinden konnten, muss für eine strikte Überwachung der Auftragnehmer zu jedem Zeitpunkt gesorgt werden.

Der Auftraggeber sollte dokumentierte Verfahren für den Umgang mit jeder Situation bereithalten, in der ein Auftragnehmer sich nicht an die sicheren Arbeitsverfahren hält. Alle Maßnahmen hinsichtlich solcher nicht sicheren Arbeitsverfahren seitens des Auftraggebers als auch der beteiligten Vertragsfirma sollten schriftlich festgehalten werden.

Auftraggeber-Checkliste für die bestmögliche Anwendung der Schutzmaßnahmen:

- Nehmen Sie bei der Auswahl der Auftragnehmer eine Bewertung vor, ob diese geeignete Maßnahmen für den Umgang mit der Exposition gegenüber Quarzfeinstaub durchführen.
- Vergewissern Sie sich, dass den Auftragnehmern Informationen über Gesundheits- und Sicherheitsrisiken auf Ihrem Werksgelände zur Verfügung gestellt werden, die für ihre Arbeiten relevant sind.
- Führen Sie die Fremdfirmenunterweisungen durch, bevor Sie die Genehmigung zur Aufnahme der Arbeiten auf Ihrem Werksgelände erteilen.
- Vergewissern Sie sich, dass Sie die Auftragnehmer angemessen überwachen, um sich davon zu überzeugen, dass sie sich an die sicheren Arbeitsverfahren halten.
- Zögern Sie nicht, den Arbeitsauftrag zu beenden, falls die Auftragnehmer nicht auf sichere Weise arbeiten.

Auftragnehmer-Checkliste für die bestmögliche Anwendung der Schutzmaßnahmen:

- Führen Sie für alle Ihre Arbeitsaktivitäten eine Gefährdungsbeurteilung durch und dokumentieren Sie diese. Sie müssen Ihren Auftraggebern entsprechende Kopien zur Verfügung stellen.
- Vergewissern Sie sich, dass die einzelnen Auftragnehmer an Schulungsmaßnahmen hinsichtlich der Erfordernisse Ihrer Gefährdungsbeurteilung teilnehmen.
- Vergewissern Sie sich, dass Sie zu jedem Zeitpunkt mit dem Auftraggeber die Kommunikation über Gesundheit- und Sicherheitsprobleme aufrechterhalten.

Entleerung von Behältern - Kleinbehälter (Säcke)

Anleitung zur Entleerung von Kleinbehältern (Säcken) mit Produkten, insbesondere Trockenstoffen, die kristallines Siliziumdioxid enthalten.

Dieses Anleitungsblatt soll es allen Arbeitgebern erleichtern, die Exposition gegenüber Quarzfeinstaub zu minimieren und damit die gesetzlichen Anforderungen an die Sicherheit und den Gesundheitsschutz am Arbeitsplatz zu erfüllen.

Dieses Blatt gibt Hilfestellung bei der Festlegung von Schutzmaßnahmen, insbesondere zur Verminderung der Staubfreisetzung bei der Entleerung von kleinen Säcken.

Die Umsetzung der einzelnen Punkte dieses Blattes hilft dabei, die Exposition zu vermindern.

Je nach den spezifischen Umständen ist es zum Zweck der Minimierung einer Exposition gegenüber Quarzfeinstaub nicht in jedem Fall erforderlich, alle Schutzmaßnahmen anzuwenden, die in den Anleitungsblättern angeführt sind.

Dieses Blatt ist auch allen Arbeitnehmern zugänglich zu machen, die gegenüber Quarzfeinstaub am Arbeitsplatz exponiert sind, damit sie die getroffenen Schutzmaßnahmen optimal anwenden können.

Dieses Blatt ist Bestandteil des Leitfadens über bewährte Praktiken, der sich speziell auf die Minimierung der Exposition gegenüber Quarzfeinstaub am Arbeitsplatz befasst.

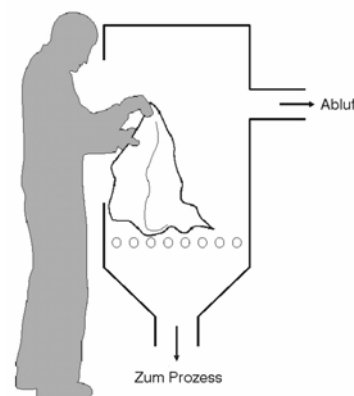
Zugang

- ✓ Beschränken Sie den Zugang zum Arbeitsbereich ausschließlich auf berechtigtes Personal.

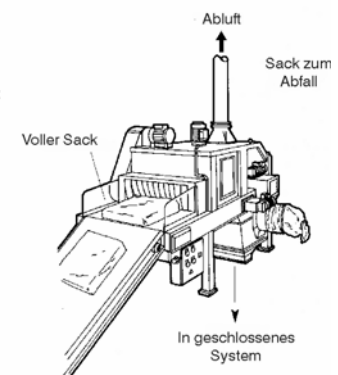
Ausrüstung und Betrieb

- ✓ Vergewissern Sie sich, dass die technische Einrichtung zur Entleerung der Behälter zweckmäßig ist.
- ✓ Kapseln Sie die technische Einrichtung zur Entleerung der Behälter weitmöglichst ein und halten Sie diese unter Unterdruck, indem Sie ein lokales Absaugsystem zur Entstaubung verwenden. Siehe Anleitungsblatt 2.1.13.
- ✓ Bei Gebrauch von Kleinbehältern sind automatische oder halbautomatische Sack-Entleerstationen empfehlenswert.
- ✓ Stellen Sie sicher, dass die Mitarbeiter die Behälter für die Entleerung des Inhalts vorsichtig neigen und unter keinen Umständen unachtsam ausschütten. Die Behälter sollten entleert werden, indem das offene Ende vom Mitarbeiter entfernt gehalten wird.
- ✓ Die Zerkleinerung der Säcke verursacht eine Menge Staub. Die Mitarbeiter sollten deshalb leere Behälter innerhalb des Absaugbereichs zusammenrollen.
- ✓ Um leere Säcke ohne Stauberzeugung zu entsorgen, werfen Sie diese in einen großen Plastiksack, der von einem Metallrahmen gestützt und offen gehalten wird. Verschließen Sie den Behälter, wenn er gefüllt ist, und entsorgen Sie ihn in einem geeigneten Kippcontainer. Lassen Sie den Abfallsack nicht überlaufen. Alternativ können Sie einen Müllpresscontainer verwenden, der mit einem Entstaubungssystem ausgerüstet ist.
- ✓ Die technische Einrichtung zur Entleerung der Behälter sollte an ein geeignetes Staubsammelsystem angeschlossen sein (z.B. Beutelfilter/Fliehkraft-Staubabscheider). Ein permanent arbeitendes Entstaubungssystem ist vorzuziehen, aber auch ein mobiles Einzelgerät ist akzeptabel.
- ✓ Die Ausführung der technischen Einrichtung zur Entleerung der Behälter sollte einen leichten Zugang zu allen Teilen für Wartungs- und Reinigungsarbeiten sowie für die Beseitigung einer Verstopfung ermöglichen. Die Zugänge sollten verriegelt sein oder erforderlichenfalls über eine Auslösevorrichtung verfügen, wenn dem Personal der Zugang zu gefährlichen Teilen der Maschinenausrüstung verwehrt werden muss.
- ✓ Ziehen Sie eine mechanische/pneumatische Transporteinrichtung für den Transport der Behälter in Betracht.
- ✓ Die technische Einrichtung zur Entleerung der Behälter sollte möglichst nicht in der Nähe von Türen, Fenstern und Gängen aufgestellt werden, um sie vor Zugluft zu schützen, die das Entstaubungssystem beeinträchtigt.
- ✓ Führen Sie dem Arbeitsraum Frischluft zu, um die abgezogene Luft zu ersetzen.

Manuelle Behälterentleerung



Automatische Behälterentleerung



Instandhaltung

- ✓ Vergewissern Sie sich, dass die benutzten technischen Einrichtungen gemäß den Hinweisen des Herstellers/Lieferanten stets ordnungsgemäß gewartet und repariert werden.
- ✓ Ersetzen Sie Verbrauchsmaterialien (Filter etc.) gemäß Empfehlungen des Herstellers.

Prüfung

- ✓ Prüfen Sie die Reinigungsausrüstung mindestens einmal pro Woche, bei ständiger Benutzung häufiger, auf sichtbare Anzeichen von Schäden. Bei unregelmäßigem Gebrauch vor jeder Verwendung prüfen!
- ✓ Lassen Sie sich von dem Lieferanten Informationen über die Leistungsbemessung der technischen Einrichtungen für Staubunterdrückung und/oder Entstaubung geben. Bewahren Sie diese Informationen für den Vergleich mit zukünftigen Testergebnissen auf.
- ✓ Bewahren Sie die Aufzeichnungen aller Prüfungen für einen angemessenen, den einzelstaatlichen Rechtsvorschriften entsprechenden Zeitraum (mindestens fünf Jahre) auf.

Reinigung

- ✓ Reinigen Sie Ihren Arbeitsplatz in regelmäßigen Abständen.
- ✓ Kümmern Sie sich sofort um verschüttetes Material.
- ✓ Reinigen Sie nicht trocken mit einem Besen oder unter Verwendung von Druckluft.
- ✓ Verwenden Sie einen Staubsauger oder Nassreinigungsverfahren.

Persönliche Schutzausrüstung

- ✓ Siehe Anleitungsblatt 2.1.15 "Persönliche Schutzausrüstung (PSA)".
- ✓ Im Rahmen der Gefährdungsbeurteilung ist zu prüfen, ob die bestehenden Schutzmaßnahmen ausreichend sind. Falls erforderlich, sollten Atemschutzgeräte (mit dem geeigneten Schutzfaktor) zur Verfügung gestellt und getragen werden.
- ✓ Stellen Sie Aufbewahrungsmöglichkeiten zur Verfügung, damit die persönliche Schutzausrüstung bei Nichtgebrauch sauber bleibt.
- ✓ Ersetzen Sie die Atemschutzgeräte in den von den Herstellern empfohlenen Intervallen.

Schulung

- ✓ Stellen Sie Ihren Mitarbeitern Informationen über die gesundheitlichen Auswirkungen zur Verfügung, die mit Quarzfeinstaub verbunden sind.
- ✓ Lassen Sie Ihre Mitarbeiter an folgenden Schulungsmaßnahmen teilnehmen: Vermeidung von Staubexposition; Funktionsprüfung und Anwendung der Schutzmaßnahmen; Zeitpunkt sowie Art und Weise des Einsatzes der zur Verfügung gestellten Atemschutzgeräte und zu ergreifende Maßnahmen bei Eintritt unvorhergesehener Ereignisse. Vgl. Anleitungsblatt 2.1.19 und Teil 1 des Leitfadens über bewährte Praktiken.

Überwachung

- ✓ Verwenden Sie ein System zur Überprüfung der Einführung und Anwendung der Schutzmaßnahmen. Siehe Anleitungsblatt 2.1.17.
- ✓ Arbeitgeber sollten sicherstellen, dass den Mitarbeitern alle Mittel zur Verfügung stehen, um die nebenstehende Checkliste anwenden zu können.

Mitarbeiter-Checkliste für die bestmögliche Anwendung der Schutzmaßnahmen

- Stellen Sie sicher, dass das Belüftungssystem ordnungsgemäß arbeitet. Stellen Sie sicher, dass das Entstaubungssystem eingeschaltet ist und funktioniert, bevor Sie Ihre Arbeit aufnehmen.
- Achten Sie bei jeder verwendeten technischen Einrichtung auf Anzeichen von Schäden, Abnutzung oder herabgesetzter Leistung. Teilen Sie es Ihrem Vorgesetzten mit, wenn Sie irgendwelche Probleme feststellen.
- Wenn Sie der Meinung sind, dass bei Ihrer technischen Einrichtung zur Staubminderung ein Problem besteht, dann vergewissern Sie sich, dass zusätzliche Schutzmaßnahmen eingeleitet werden, um die Exposition gegenüber Quarzfeinstaub zu verringern, solange das Problem fortbesteht.
- Benutzen Sie Transporthilfen, falls verfügbar.
- Beseitigen Sie verschüttetes Material umgehend. Verwenden Sie einen Staubsauger oder Nassreinigungsverfahren.
- Reinigen Sie die Arbeitsräume mit einem Staubsauger oder Nassreinigungsverfahren.
- Verwenden, warten und lagern Sie alle zur Verfügung gestellten Atemschutzgeräte gemäß Anweisungen.

2.2.1b

Entleerung von Behältern – Massengutbehälter

Anleitung zur Entleerung von Schüttgutbehältern (Big-Bags) mit Produkten, insbesondere trocken, die kristallines Siliziumdioxid enthalten, in einer Produktionseinheit.

Dieses Anleitungsblatt soll es allen Arbeitgebern erleichtern, die Exposition gegenüber Quarzfeinstaub zu minimieren und damit die gesetzlichen Anforderungen an die Sicherheit und den Gesundheitsschutz am Arbeitsplatz zu erfüllen.

Dieses Blatt gibt Hilfestellung bei der Festlegung von Schutzmaßnahmen, insbesondere zur Verminderung der Staubfreisetzung bei der Entleerung von kleinen Säcken.

Die Umsetzung der einzelnen Punkte dieses Blattes hilft dabei, die Exposition zu vermindern.

Je nach den spezifischen Umständen ist es zum Zweck der Minimierung einer Exposition gegenüber Quarzfeinstaub nicht in jedem Fall erforderlich, alle Schutzmaßnahmen anzuwenden, die in den Anleitungsblättern angeführt sind.

Dieses Blatt ist auch allen Arbeitnehmern zugänglich zu machen, die gegenüber Quarzfeinstaub am Arbeitsplatz exponiert sind, damit sie die getroffenen Schutzmaßnahmen optimal anwenden können.

Dieses Blatt ist Bestandteil des Leitfadens über bewährte Praktiken, der sich speziell auf die Minimierung der Exposition gegenüber Quarzfeinstaub am Arbeitsplatz befasst.

Zugang

- ✓ Beschränken Sie den Zugang zum Arbeitsbereich ausschließlich auf berechtigtes Personal.

Ausrüstung und Betrieb

- ✓ Stellen Sie sicher, dass die technische Einrichtung zur Entleerung der Behälter zweckmäßig ist.
- ✓ Kapseln Sie die technische Einrichtung zur Entleerung der Behälter weitmöglichst und halten Sie diese unter Unterdruck, indem sie eine lokale Absaugung zur Entstaubung installieren. Siehe Anleitungsblatt 2.1.13.
- ✓ Ein manuelles Auftrennen der Behälter ist ohne die Verwendung von persönlicher Schutzausrüstung nicht zu empfehlen.
- ✓ Verwenden Sie bei Einweg-Schüttgutbehältern ohne Innenverkleidung eine technische Einrichtung zur Entleerung der Behälter, die über Prismenmesser und eine Gummimembran zum Abdichten des Behälterbodens verfügen.
- ✓ Bei Mehrweg-Schüttgutbehältern sollten Sie auf ein Umleersystem mit Schüttelvorrichtung zurückgreifen, das mit einer lokalen Staubabsaugung ausgerüstet ist.
- ✓ Bei Mehrweg-Schüttgutbehältern mit Innenverkleidung sind spezielle, staubfreie Anschlussysteme für den Auslass erhältlich, die über doppelte O-Ringe und vollumschlossene Austrittsvorrichtungen für das Produkt verfügen.
- ✓ Um leere Behälter staubfrei zu entsorgen, sollten Sie diese nicht manuell komprimieren, sondern in einen großen Plastiksack werfen, der von einem Metallrahmen gestützt und offen gehalten wird. Verschließen Sie den Behälter, wenn er gefüllt ist, und entsorgen Sie ihn in einem geeigneten Kippcontainer. Lassen Sie den Abfallsack nicht überlaufen. Alternativ können Sie einen Müllpresscontainer verwenden, der mit einem Entstaubungssystem ausgerüstet oder vollständig eingeschlossen ist.
- ✓ Die technische Einrichtung zur Entleerung der Behälter sollte an ein geeignetes Staubfiltersystem angeschlossen sein (z.B. Beutelfilter/Fliehkraft-Staubabscheider).
- ✓ Die Ausführung der technischen Einrichtung zur Entleerung der Behälter sollte einen leichten Zugang zu allen Teilen für Wartungs- und Reinigungsarbeiten sowie zur Beseitigung von Verstopfungen ermöglichen. Die Zugänge sollten geschlossen sein oder erforderlichenfalls über eine Auslösevorrichtung verfügen, wenn dem Personal der Zugang zu gefährlichen Teilen der Maschinenausrüstung verwehrt werden muss.
- ✓ Ziehen Sie eine mechanische/pneumatische Transporteinrichtung für den Transport der Behälter in Betracht.
- ✓ Die technische Einrichtung zur Entleerung der Behälter sollte möglichst nicht in der Nähe von Türen, Fenstern und Gängen aufgestellt werden, um sie vor Zugluft zu schützen, die das Entstaubungssystem beeinträchtigt.
- ✓ Führen Sie dem Arbeitsraum Frischluft zu, um die abgezogene Luft zu ersetzen.



Instandhaltung

- ✓ Vergewissern Sie sich, dass die benutzten technischen Einrichtungen gemäß den Hinweisen des Herstellers/Lieferanten stets ordnungsgemäß gewartet und repariert werden.
- ✓ Ersetzen Sie Verbrauchsmaterialien (Filter etc.) gemäß Empfehlungen des Herstellers.

Prüfung

- ✓ Prüfen Sie die Reinigungsausrüstung mindestens einmal pro Woche, bei ständiger Benutzung häufiger, auf sichtbare Anzeichen von Schäden. Bei unregelmäßigem Gebrauch vor jeder Verwendung prüfen!
- ✓ Lassen Sie sich von dem Lieferanten Informationen über die Leistungsbemessung der technischen Einrichtungen für Staubunterdrückung und/oder Entstaubung geben. Bewahren Sie diese Informationen für den Vergleich mit zukünftigen Testergebnissen auf.
- ✓ Bewahren Sie die Aufzeichnungen aller Prüfungen für einen angemessenen, den einzelstaatlichen Rechtsvorschriften entsprechenden Zeitraum (mindestens fünf Jahre) auf.

Reinigung

- ✓ Reinigen Sie Ihren Arbeitsplatz in regelmäßigen Abständen.
- ✓ Kümmern Sie sich sofort um verschüttetes Material.
- ✓ Reinigen Sie nicht trocken mit einem Besen oder unter Verwendung von Druckluft.
- ✓ Verwenden Sie einen Staubsauger oder Nassreinigungsverfahren.

Persönliche Schutzausrüstung

- ✓ Siehe Anleitungsblatt 2.1.15 "Persönliche Schutzausrüstung (PSA)".
- ✓ Im Rahmen der Gefährdungsbeurteilung ist zu prüfen, ob die bestehenden Schutzmaßnahmen ausreichend sind. Falls erforderlich, sollten Atemschutzgeräte (mit dem geeigneten Schutzfaktor) zur Verfügung gestellt und getragen werden.
- ✓ Stellen Sie Aufbewahrungsmöglichkeiten zur Verfügung, damit die persönliche Schutzausrüstung bei Nichtgebrauch sauber bleibt.
- ✓ Ersetzen Sie die Atemschutzgeräte in den Intervallen, die von den Herstellern empfohlen werden.

Schulung

- ✓ Stellen Sie Ihren Mitarbeitern Informationen über die gesundheitlichen Auswirkungen zur Verfügung, die mit Quarzfeinstaub verbunden sind.
- ✓ Lassen Sie Ihre Mitarbeiter an folgenden Schulungsmaßnahmen teilnehmen: Vermeidungen von Staubexposition; Funktionsprüfung und Anwendung der Schutzmaßnahmen; Zeitpunkt sowie Art und Weise des Einsatzes der zur Verfügung gestellten Atemschutzgeräte und zu ergreifende Maßnahmen bei Eintritt unvorhergesehener Ereignisse. Vgl. Anleitungsblatt 2.1.19 und Teil 1 des Leitfadens über bewährte Praktiken.

Überwachung

- ✓ Verwenden Sie ein System zur Überprüfung der Einführung und Anwendung der Schutzmaßnahmen. Siehe Anleitungsblatt 2.1.17.
- ✓ Arbeitgeber sollten sicherstellen, dass den Mitarbeitern alle Mittel zur Verfügung stehen, um die nebenstehende Checkliste anwenden zu können.

Mitarbeiter-Checkliste für die bestmögliche Anwendung der Schutzmaßnahmen

- ☐ Stellen Sie sicher, dass das Belüftungssystem ordnungsgemäß arbeitet. Stellen Sie sicher, dass das Entstaubungssystem eingeschaltet ist und funktioniert, bevor Sie Ihre Arbeit aufnehmen.
- ☐ Achten Sie bei jeder verwendeten technischen Einrichtung auf Anzeichen von Schäden, Abnutzung oder herabgesetzter Leistung. Teilen Sie es Ihrem Vorgesetzten mit, wenn Sie irgendwelche Probleme feststellen.
- ☐ Wenn Sie der Meinung sind, dass bei Ihrer technischen Einrichtung zur Staubminderung ein Problem besteht, dann vergewissern Sie sich, dass zusätzliche Schutzmaßnahmen eingeleitet werden, um die Exposition gegenüber Quarzfeinstaub zu verringern, solange das Problem fortbesteht.
- ☐ Benutzen Sie Transporthilfen, falls verfügbar.
- ☐ Beseitigen Sie verschüttetes Material umgehend. Verwenden Sie einen Staubsauger oder Nassreinigungsverfahren.
- ☐ Reinigen Sie die Kontrollräume mit einem Staubsauger oder Nassreinigungsverfahren.
- ☐ Verwenden, warten und lagern Sie alle zur Verfügung gestellten Atemschutzgeräte gemäß Anweisungen.

Chargenbeschickung im Verarbeitungsprozess - Glas

Diese Anleitung bezieht sich auf die Beschickung flüssiger Chargen, die durch spezielle Beschickungsmaschinen auszuführen ist, vom Ofenrichter in den Schmelzofen, wodurch aufgrund der besonderen Betriebsbedingungen eine bestimmte Menge an Staub erzeugt wird (hohe Temperatur in Verbindung mit Überdruck).

Dieses Anleitungsblatt soll es allen Arbeitgebern erleichtern, die Exposition gegenüber Quarzfeinstaub zu minimieren und damit die gesetzlichen Anforderungen an die Sicherheit und den Gesundheitsschutz am Arbeitsplatz zu erfüllen.

Dieses Blatt gibt Hilfestellung bei der Festlegung von Schutzmaßnahmen, insbesondere über die Beschickung der flüssigen Charge mittels spezieller Chargiermaschinen vom Brennkammertrichter in den Schmelzofen.

Die Umsetzung der einzelnen Punkte dieses Blattes hilft dabei, die Exposition zu vermindern.

Je nach den spezifischen Umständen ist es zum Zweck der Minimierung einer Exposition gegenüber Quarzfeinstaub nicht in jedem Fall erforderlich, alle Schutzmaßnahmen anzuwenden, die in den Anleitungsblättern angeführt sind.

Dieses Blatt ist auch allen Arbeitnehmern zugänglich zu machen, die gegenüber Quarzfeinstaub am Arbeitsplatz exponiert sind, damit sie die getroffenen Schutzmaßnahmen optimal anwenden können.

Dieses Blatt ist Bestandteil des Leitfadens über bewährte Praktiken, der sich speziell auf die Minimierung der Exposition gegenüber Quarzfeinstaub am Arbeitsplatz befasst.

Zugang

- ✓ Beschränken Sie den Zugang zum Arbeitsbereich ausschließlich auf berechtigtes Personal.

Ausrüstung und Betrieb

- ✓ Stellen Sie sicher, dass die technischen Beschickungseinrichtungen für den Zweck geeignet und ordnungsgemäß gewartet sind.
- ✓ Stellen Sie die Abschirm-Vorrichtungen am Wanneneinlass gemäß den Empfehlungen des Herstellers ein.
- ✓ Verschließen Sie den Beschickungsbereich, so weit wie dies technisch machbar ist.
- ✓ Stellen Sie sicher, dass der Ofen mit Chargen beschickt wird, die über den geeigneten Flüssigkeitsfaktor verfügen.
- ✓ Die Ofenrichter für das flüssige Chargenmaterial sollten eine Öffnung aufweisen, die so klein wie eben noch praktikabel ist.
- ✓ Die Ofenrichter müssen mit einem hochempfindlichen Sensor ausgerüstet und an das Alarmsystem angeschlossen sein, um das Überfüllen zu vermeiden.
- ✓ Sorgen Sie für eine angemessene Be- und Entlüftung im Beschickungsbereich.



Instandhaltung

- ✓ Stellen Sie sicher, dass die benutzten technischen Einrichtungen gemäß den Hinweisen des Herstellers/Lieferanten stets ordnungsgemäß gewartet und repariert werden.
- ✓ Prüfen Sie das Staubabdichtungssystem in täglichen Abständen, und stellen Sie es gemäß den Empfehlungen des Lieferanten ein, falls erforderlich.

Prüfung

- ✓ Prüfen Sie die technische Einrichtung mindestens einmal pro Woche, bei ständiger Benutzung häufiger, auf sichtbare Anzeichen von Schäden. Bei unregelmäßigem Gebrauch vor jeder Verwendung prüfen!
- ✓ Bewahren Sie die Aufzeichnungen aller Prüfungen für einen angemessenen, den einzelstaatlichen Rechtsvorschriften entsprechenden Zeitraum (mindestens fünf Jahre) auf.

Reinigung

- ✓ Reinigen Sie Ihren Arbeitsplatz in regelmäßigen Abständen, um der Anhäufung von Staub vorzubeugen.
- ✓ Beseitigen Sie Verschüttungen sofort. Falls Sie verschüttetes Material in großer Menge von feinem, trockenem und staubigem Material beseitigen müssen, dann vergewissern Sie sich, dass die Reinigungsarbeiten nach einem schriftlich dargelegten, sicheren Arbeitsverfahren stattfinden, bei dem die Informationen dieses Anleitungsblattes Anwendung finden.
- ✓ Reinigen Sie nicht trocken mit einem Besen oder unter Verwendung von Druckluft.
- ✓ Verwenden Sie einen Staubsauger oder Nassreinigungsverfahren.

Persönliche Schutzausrüstung

- ✓ Siehe Anleitungsblatt 2.1.15 "Persönliche Schutzausrüstung (PSA)".
- ✓ Falls erforderlich, sollten Atemschutzgeräte (mit dem geeigneten Schutzfaktor) zur Verfügung gestellt und getragen werden.
- ✓ Stellen Sie Aufbewahrungsmöglichkeiten zur Verfügung, damit die persönliche Schutzausrüstung bei Nichtgebrauch sauber bleibt.
- ✓ Ersetzen Sie die Atemschutzgeräte in den von den Herstellern empfohlenen Intervallen.
- ✓ Im Rahmen der Gefährdungsbeurteilung ist zu prüfen, ob die bestehenden Schutzmaßnahmen ausreichend sind.

Schulung

- ✓ Stellen Sie Ihren Mitarbeitern Informationen über die gesundheitlichen Auswirkungen zur Verfügung, die mit Quarzfeinstaub verbunden sind.
- ✓ Lassen Sie Ihre Mitarbeiter an Schulungsmaßnahmen über die Vermeidung von Staubexposition, Funktionsprüfung und Anwendung von Schutzmaßnahmen; Zeitpunkt und Art und Weise des Einsatzes der zur Verfügung gestellten Atemschutzgeräte und zu ergreifende Maßnahmen bei Eintritt unvorhergesehener Ereignisse teilnehmen. Vgl. Anleitungsblatt 2.1.19 und Teil 1 des Leitfadens über bewährte Praktiken.

Überwachung

- ✓ Verwenden Sie ein System zur Überprüfung der Einführung und Anwendung der Schutzmaßnahmen. Siehe Anleitungsblatt 2.1.17.
- ✓ Arbeitgeber sollten sicherstellen, dass den Mitarbeitern alle Mittel zur Verfügung stehen, um die nebenstehende Checkliste anwenden zu können.

Mitarbeiter-Checkliste für die bestmögliche Anwendung der Schutzmaßnahmen

- ☐ Gewährleisten Sie die korrekte Funktion der Sandversiegelung. Informieren Sie Ihren Vorgesetzten, falls Sie irgendeine Unregelmäßigkeit feststellen.
- ☐ Beseitigen Sie verschüttetes Material in großer Menge von feinem, trockenem und staubigem Material sofort, indem Sie einen Staubsauger oder Nassreinigungsverfahren anwenden. Vergewissern Sie sich, dass Sie gemäß der schriftlich dargelegten, sicheren Arbeitsanweisungen Ihres Unternehmens vorgehen.
- ☐ Verwenden, warten und lagern Sie die zur Verfügung gestellte persönliche Schutzausrüstung gemäß Anweisungen.

2.2.3a

Verladen von Schüttgut in Tanklastzüge

Anleitung zur Minimierung der Staubfreisetzung beim Verladen von insbesondere trockenem Schüttgut, das kristallines Siliziumdioxid enthält, für den Transport mit Tanklastzügen.

Dieses Anleitungsblatt soll es allen Arbeitgebern erleichtern, die Exposition gegenüber Quarzfeinstaub zu minimieren und damit die gesetzlichen Anforderungen an die Sicherheit und den Gesundheitsschutz am Arbeitsplatz zu erfüllen.

Dieses Blatt gibt Hilfestellung bei der Festlegung von Schutzmaßnahmen, insbesondere zur Verminderung der Staubfreisetzung beim Verladen von Schüttgut für den Transport mit Tanklastzügen.

Die Umsetzung der einzelnen Punkte dieses Blattes hilft dabei, die Exposition zu vermindern.

Je nach den spezifischen Umständen ist es zum Zweck der Minimierung einer Exposition gegenüber Quarzfeinstaub nicht in jedem Fall erforderlich, alle Schutzmaßnahmen anzuwenden, die in den Anleitungsblättern angeführt sind.

Dieses Blatt ist auch allen Arbeitnehmern zugänglich zu machen, die gegenüber Quarzfeinstaub am Arbeitsplatz exponiert sind, damit sie die getroffenen Schutzmaßnahmen optimal anwenden können.

Dieses Blatt ist Bestandteil des Leitfadens über bewährte Praktiken, der sich speziell auf die Minimierung der Exposition gegenüber Quarzfeinstaub am Arbeitsplatz befasst.

Zugang

- ✓ Beschränken Sie den Zugang zum Arbeitsbereich ausschließlich auf berechtigtes Personal.

Ausrüstung und Betrieb

- ✓ Stellen Sie sicher, dass die technischen Einrichtungen zur Beladung zweckmäßig sind und ordnungsgemäß gewartet wurden.
- ✓ Sorgen Sie dafür, dass die Beladung mittels eines Verladebalgs stattfindet, so dass genügend Luft abziehen kann, um die Ladestelle unter Unterdruck zu halten.
- ✓ Der Verladebalg sollte an ein geeignetes Entstaubungsfilter angeschlossen sein (z.B. Schlauchfilter /Zyklon).
- ✓ Treffen Sie Vorkehrungen, um die Luft abzusaugen, die während der Beladung mit Schüttgutprodukten verdrängt wird, so dass sie nicht aus dem Transportbehälter entweichen kann.
- ✓ Sehen Sie möglichst geschlossene, drucklose Transportmittel vor, die über angemessene technische Einrichtungen zur Entstaubung verfügen.
- ✓ Bauen Sie möglichst schräge Rohrleitungen zur Entstaubung ein, um die Ablagerung von Staub zu vermeiden. Stellen Sie sicher, dass der innere Verschleiß der Rohrleitungen minimiert wird, indem Sie verschleißfestes Material wählen, auf angemessene Rohrabmessungen zurückgreifen und 90°-Bögen vermeiden.
- ✓ Der Innendurchmesser der Rohrleitungen sollte groß genug bemessen sein (und bei Annäherung an das Entstaubungssystem zunehmen), um angemessene Transportgeschwindigkeiten aufrechtzuerhalten und der Ablagerung von Staub vorzubeugen.
- ✓ Versuchen Sie undichte Stellen weitmöglichst zu vermeiden.
- ✓ Führerstände sollten über eine eigene Frischluftzufuhr verfügen bzw. mit einer Zwangsluftfilterung ausgestattet sein.



September 2006 – 2.2.3a – Seite 1 von 2

Instandhaltung

- ✓ Vergewissern Sie sich, dass die bei der Aufgabe benutzten technischen Einrichtungen gemäß den Hinweisen des Herstellers/Lieferanten stets ordnungsgemäß gewartet und repariert werden.
- ✓ Ersetzen Sie Verbrauchsmaterialien (Filter etc.) gemäß Empfehlungen des Herstellers.

Prüfung

- ✓ Prüfen Sie die Reinigungsausrüstung mindestens einmal pro Woche, bei ständiger Benutzung häufiger, auf sichtbare Anzeichen von Schäden. Bei unregelmäßigem Gebrauch vor jeder Verwendung prüfen!
- ✓ Lassen Sie sich von dem Lieferanten Informationen über die Leistungsbemessung der technischen Einrichtungen für Staubunterdrückung und/oder Entstaubung geben. Bewahren Sie diese Informationen für den Vergleich mit zukünftigen Testergebnissen auf.
- ✓ Bewahren Sie die Aufzeichnungen aller Prüfungen für einen angemessenen, den einzelstaatlichen Rechtsvorschriften entsprechenden Zeitraum (mindestens fünf Jahre) auf.

Reinigung

- ✓ Reinigen Sie Ihren Arbeitsplatz in regelmäßigen Abständen.
- ✓ Reinigen Sie nicht trocken mit einem Besen oder unter Verwendung von Druckluft.
- ✓ Verwenden Sie einen Staubsauger oder Nassreinigungsverfahren.

Persönliche Schutzausrüstung

- ✓ Siehe Anleitungsblatt 2.1.15 "Persönliche Schutzausrüstung (PSA)".
- ✓ Im Rahmen der Gefährdungsbeurteilung ist zu prüfen, ob die bestehenden Schutzmaßnahmen ausreichend sind. Falls erforderlich, sollten Atemschutzgeräte (mit dem geeigneten Schutzfaktor) zur Verfügung gestellt und getragen werden.
- ✓ Stellen Sie Aufbewahrungsmöglichkeiten zur Verfügung, damit die persönliche Schutzausrüstung bei Nichtgebrauch sauber bleibt.
- ✓ Ersetzen Sie die Atemschutzgeräte in den von den Ausrüstern empfohlenen Intervallen.

Schulung

- ✓ Stellen Sie Ihren Mitarbeitern Informationen über die gesundheitlichen Auswirkungen zur Verfügung, die mit Quarzfeinstaub verbunden sind.
- ✓ Lassen Sie Ihre Mitarbeiter an folgenden Schulungsmaßnahmen teilnehmen: Vermeidung von Staubexposition; Funktionsprüfung und Anwendung der Schutzmaßnahmen; Zeitpunkt sowie Art und Weise des Einsatzes der zur Verfügung gestellten Atemschutzgeräte und zu ergreifende Maßnahmen bei Eintritt unvorhergesehener Ereignisse. vgl. Anleitungsblatt 2.1.19 und Teil 1 des Leitfadens über bewährte Praktiken.

Überwachung

- ✓ Verwenden Sie ein System zur Überprüfung der Einführung und Anwendung der Schutzmaßnahmen. Siehe Anleitungsblatt 2.1.17.
- ✓ Arbeitgeber sollten sicherstellen, dass den Mitarbeitern alle Mittel zur Verfügung stehen, um die nebenstehende Checkliste anwenden zu können.

Mitarbeiter-Checkliste für die bestmögliche Anwendung der Schutzmaßnahmen

- Stellen Sie sicher, dass die technische Einrichtung zur Schüttgutverladung ordnungsgemäß arbeitet. Stellen Sie sicher, dass das Entstaubungssystem eingeschaltet ist und funktioniert.
- Achten Sie bei jeder verwendeten technischen Einrichtung auf Anzeichen von Schäden, Abnutzung oder herabgesetzter Leistung. Teilen Sie es Ihrem Vorgesetzten mit, wenn Sie irgendwelche Probleme feststellen.
- Wenn Sie der Meinung sind, dass bei Ihrer technischen Einrichtung zur Staubminderung ein Problem besteht, dann vergewissern Sie sich, dass zusätzliche Schutzmaßnahmen eingeleitet werden, um die Exposition gegenüber Quarzfeinstaub zu verringern, solange das Problem fortbesteht.
- Benutzen Sie Transporthilfen, falls verfügbar.
- Beseitigen Sie verschüttetes Material umgehend. Verwenden Sie einen Staubsauger oder Nassreinigungsverfahren.
- Reinigen Sie die Führerstände mit einem Staubsauger oder Nassreinigungsverfahren.
- Verwenden, warten und lagern Sie alle zur Verfügung gestellten Atemschutzgeräte gemäß Anweisungen.

2.2.3b

Verladen von Schüttgut

Anleitung zur Minimierung der Staubfreisetzung beim Verladen von insbesondere trockenem Schüttgut, das kristallines Siliziumdioxid enthält, für den Transport auf der Straße (mit Ausnahme von Tanklastzügen), der Schiene oder dem Seeweg. Blatt 2.2.3a enthält Maßnahmen für die Beladung von Tanklastzügen.

Dieses Anleitungsblatt soll es allen Arbeitgebern erleichtern, die Exposition gegenüber Quarzfeinstaub zu minimieren und damit die gesetzlichen Anforderungen an die Sicherheit und den Gesundheitsschutz am Arbeitsplatz zu erfüllen.

Dieses Blatt gibt Hilfestellung bei der Festlegung von Schutzmaßnahmen, insbesondere zur Verminderung der Staubfreisetzung beim Verladen von Schüttgut für den Transport auf Straße (mit Ausnahme von Tanklastzügen), Schiene oder Seeweg.

Die Umsetzung der einzelnen Punkte dieses Blattes hilft dabei, die Exposition zu vermindern.

Je nach den spezifischen Umständen ist es zum Zweck der Minimierung einer Exposition gegenüber Quarzfeinstaub nicht in jedem Fall erforderlich, alle Schutzmaßnahmen anzuwenden, die in den Anleitungsblättern angeführt sind.

Dieses Blatt ist auch allen Arbeitnehmern zugänglich zu machen, die gegenüber Quarzfeinstaub am Arbeitsplatz exponiert sind, damit sie die getroffenen Schutzmaßnahmen optimal anwenden können.

Dieses Blatt ist Bestandteil des Leitfadens über bewährte Praktiken, der sich speziell auf die Minimierung der Exposition gegenüber Quarzfeinstaub am Arbeitsplatz befasst.

Zugang

- ✓ Beschränken Sie den Zugang zum Arbeitsbereich ausschließlich auf berechtigtes Personal.

Ausrüstung und Betrieb

- ✓ Stellen Sie sicher, dass die technischen Einrichtungen zur Beladung zweckmäßig sind und ordnungsgemäß gewartet wurden.
- ✓ Geeignete Techniken umfassen gegebenenfalls die Verwendung von Förderanlagen, Schneckenaufgebern, Greifern, Becherwerken, Trichtern, Schurren und Füllrohren.
- ✓ Verschließen Sie die Förderanlagen, Schurren etc. weitmöglichst.
- ✓ Minimieren Sie die Geschwindigkeit der Abwärtsbewegung des Materials:
 - ✓ Minimieren Sie die Fallhöhen – führen Sie die Schurren etc. so aus, dass das Material in mehreren Stufen anstatt in einem Rutsch abwärts bewegt wird.
 - ✓ Sehen Sie in langen Füllrohren Ablenkplatten vor.
 - ✓ Minimieren Sie die Neigungswinkel in Schurren, Füllrohren etc.
- ✓ Verladen Sie pulverförmige Produkte nicht im Freien, sondern verwenden Sie geschlossene Systeme.
- ✓ Die Verladeeinrichtungen sollten derart geschützt sein, dass kein Staub durch Wind aufgewirbelt werden kann, bei gleichzeitiger Wahrung eines guten Hauptluftstroms.
- ✓ Führerstände sollten gut verschlossen sein und über eine eigene Frischluftzufuhr verfügen. Erforderlichenfalls sollten sie mit einer Zwangsluftfilterung ausgerüstet sein und unter Überdruck gehalten werden.
- ✓ TV-Überwachungsanlagen (CCTV) können verwendet werden, damit das Fachpersonal möglichst selten staubhaltige Bereiche betreten muss.
- ✓ Blatt 2.2.2a zu dem Thema "Verladen von Schüttgut in Tanklastzüge" bietet Ihnen entsprechende Ratschläge für die Beladung von Tanklastzügen.



Instandhaltung

- ✓ Vergewissern Sie sich, dass die bei der Aufgabe genutzten technischen Einrichtungen gemäß den Hinweisen des Herstellers/Lieferanten stets ordnungsgemäß gewartet und repariert werden.
- ✓ Ersetzen Sie Verbrauchsmaterialien (Filter etc.) gemäß Empfehlungen des Herstellers.

Prüfung

- ✓ Prüfen Sie die Reinigungsausrüstung mindestens einmal pro Woche, bei ständiger Benutzung häufiger, auf sichtbare Anzeichen von Schäden. Bei unregelmäßigem Gebrauch vor jeder Verwendung prüfen!
- ✓ Lassen Sie sich von dem Lieferanten Informationen über die Leistungsbemessung der technischen Belüftungseinrichtungen geben. Bewahren Sie diese Informationen für den Vergleich mit zukünftigen Testergebnissen auf.
- ✓ Bewahren Sie die Aufzeichnungen aller Prüfungen für einen angemessenen, den einzelstaatlichen Rechtsvorschriften entsprechenden Zeitraum (mindestens fünf Jahre) auf.

Reinigung und Instandhaltung

- ✓ Reinigen Sie Ihren Arbeitsplatz in regelmäßigen Abständen.
- ✓ Kümmern Sie sich sofort um verschüttetes Material.
- ✓ Reinigen Sie nicht trocken mit einem Besen oder unter Verwendung von Druckluft.
- ✓ Verwenden Sie einen Staubsauger oder Nassreinigungsverfahren.

Persönliche Schutzausrüstung

- ✓ Siehe Anleitungsblatt 2.1.15 "Persönliche Schutzausrüstung (PSA)".
- ✓ Im Rahmen der Gefährdungsbeurteilung ist zu prüfen, ob die bestehenden Schutzmaßnahmen ausreichend sind. Falls erforderlich, sollten Atemschutzgeräte (mit dem geeigneten Schutzfaktor) zur Verfügung gestellt und getragen werden.
- ✓ Zeigen Sie die Notwendigkeit, dass Atemschutzgeräte getragen werden müssen, durch geeignete Hinweisschilder an.
- ✓ Stellen Sie Aufbewahrungsmöglichkeiten zur Verfügung, damit die persönliche Schutzausrüstung bei Nichtgebrauch sauber bleibt. Ersetzen Sie die Atemschutzgeräte in den von den Ausrüstern empfohlenen Intervallen.

Schulung

- ✓ Stellen Sie Ihren Mitarbeitern Informationen über die gesundheitlichen Auswirkungen zur Verfügung, die mit Quarzfeinstaub verbunden sind.
- ✓ Lassen Sie Ihre Mitarbeiter an folgenden Schulungsmaßnahmen teilnehmen: Vermeidung von Staubexposition; Funktionsprüfung und Anwendung der Schutzmaßnahmen; Zeitpunkt sowie Art und Weise des Einsatzes der zur Verfügung gestellten Atemschutzgeräte und zu ergreifende Maßnahmen bei Eintritt unvorhergesehener Ereignisse. Vgl. Anleitungsblatt 2.1.19 und Teil 1 des Leitfadens über bewährte Praktiken.
- ✓ Stellen Sie sicher, dass die Transportunternehmer erforderlichenfalls Kopien der Verladeverfahren und Schulungen erhalten.

Überwachung

- ✓ Verwenden Sie ein System zur Überprüfung der Einführung und Anwendung der Schutzmaßnahmen. Siehe Anleitungsblatt 2.1.17.
- ✓ Arbeitgeber sollten sicherstellen, dass den Mitarbeitern alle Mittel zur Verfügung stehen, um die nebenstehende Checkliste anwenden zu können.

Mitarbeiter-Checkliste für die bestmögliche Anwendung der Schutzmaßnahmen

- Vergewissern Sie sich, dass die technische Einrichtung zur Beladung ordnungsgemäß arbeitet.
- Vergewissern Sie sich, dass das Belüftungssystem eingeschaltet ist und funktioniert.
- Tragen Sie Atemschutzgeräte (z.B. Staubmasken) in Bereichen, in denen dies als notwendig erachtet wird.
- Achten Sie bei jeder verwendeten technischen Einrichtung auf Anzeichen von Schäden, Abnutzung oder herabgesetzter Leistung. Teilen Sie es Ihrem Vorgesetzten mit, wenn Sie irgendwelche Probleme feststellen.
- Wenn Sie der Meinung sind, dass bei Ihrer technischen Einrichtung zur Staubminderung ein Problem besteht, dann vergewissern Sie sich, dass zusätzliche Schutzmaßnahmen eingeleitet werden, um die Exposition gegenüber Quarzfeinstaub zu verringern, solange das Problem fortbesteht.
- Reinigen Sie verschüttetes Material umgehend. Verwenden Sie einen Staubsauger oder Nassreinigungsverfahren.
- Verwenden, warten und lagern Sie alle zur Verfügung gestellten Atemschutzgeräte gemäß Anweisungen.

Dieses Anleitungsblatt soll es allen Arbeitgebern erleichtern, die Exposition gegenüber Quarzfeinstaub zu minimieren und damit die gesetzlichen Anforderungen an die Sicherheit und den Gesundheitsschutz am Arbeitsplatz zu erfüllen.

Dieses Blatt gibt Hilfestellung bei der Festlegung von Schutzmaßnahmen, insbesondere zur Verminderung der Freisetzung von Staub, der sich in der Luft ausbreitet, wenn Quarzsand oder Quarzmehl aus einem Tanklastzug abgelassen wird.

Die Umsetzung der einzelnen Punkte dieses Blattes hilft dabei, die Exposition zu vermindern.

Je nach den spezifischen Umständen ist es zum Zweck der Minimierung einer Exposition gegenüber Quarzfeinstaub nicht in jedem Fall erforderlich, alle Schutzmaßnahmen anzuwenden, die in den Anleitungsblättern angeführt sind.

Dieses Blatt ist auch allen Arbeitnehmern zugänglich zu machen, die gegenüber Quarzfeinstaub am Arbeitsplatz exponiert sind, damit sie die getroffenen Schutzmaßnahmen optimal anwenden können.

Dieses Blatt ist Bestandteil des Leitfadens über bewährte Praktiken, der sich speziell auf die Minimierung der Exposition gegenüber Quarzfeinstaub am Arbeitsplatz befasst.

Entladung von Schüttgut bei Tanklastzügen (Ausblasen)

Anleitung zum Entladen von Quarzsand- und Quarzmehlprodukten von einem Tanklastzug in ein Lagersilo.

Zugang

- ✓ Beschränken Sie den Zugang zum Arbeitsbereich ausschließlich auf berechtigtes Personal.

Ausrüstung und Betrieb

Tanklastzug

- ✓ Begrenzen Sie die Entleerungsmenge auf das entsprechende Fassungsvermögen des aufnehmenden Silos und der Entstaubungsanlage. Der Entladungsdruck muss mit dem Betriebsführer des Silos abgestimmt werden.
- ✓ Die Entladungsrohre des Tanklastzuges, die Verbindungsstücke und die Verschlüsse müssen so ausgeführt sein, dass sie hohem Luftdruck und Abriebkräften widerstehen, die mit der Entleerung durch Ausblasen verbunden sind.
- ✓ Beachten Sie, dass der Luftdruck ansteigt, sobald der/das letzte Quarzsand-/mehl in ein Silo hineingeblasen wird. Daher ist eine ständige Überwachung der Entladungsvorgänge erforderlich.

Kundensilo

- ✓ Lagersilos sollten nur von renommierten Lieferanten bezogen werden.
- ✓ Bei der Ausführung der Konstruktion sollten geeignete Verfahren verwendet werden, um eine adäquate Strukturfestigkeit zu gewährleisten.
- ✓ Während das Silo befüllt wird, müssen Betriebskontrollen durchgeführt werden, um zu vermeiden, dass es übermäßig unter Druck gesetzt wird. Stellen Sie sicher, dass die Silos mit Druckausgleichsvorrichtungen und Alarmsignalen für Hochdruck ausgerüstet sind. Sie müssen auch über ein Entstaubungssystem verfügen, um die verdrängte Luft zu beseitigen und zu reinigen.
- ✓ Die Entstaubungsanlagen der Silos müssen mit Filtern ausgestattet sein, die für den Partikelgrößenbereich des Produkts geeignet sind.
- ✓ Der Entladungsdruck muss mit dem Betriebsführer des Tanklastzuges abgestimmt werden.
- ✓ Beachten Sie, dass Quarzmehlprodukte in der Schüttdichte variieren. Sehen Sie wirksame Verfahren vor, die gewährleisten, dass die Silos nicht überfüllt werden.
- ✓ Die Silos sollten mit einem Entstaubungssystem ausgerüstet sein, um die Freisetzung von Staub aus dem Silo während der Entladung des Tanklastzuges zu verhindern.
- ✓ Rohrleitungen und Röhren sollten so ausgeführt werden, dass Aufprallverluste (verursacht durch Krümmungen, Verengungen etc.) und tote Zonen minimiert werden, an denen sich das Material gegebenenfalls anhäuft, und dass eine einfache Beseitigung von Verstopfungen oder Anhaftungen ermöglicht wird.
- ✓ Die Anschlussstellen des Silos sollten so nah wie möglich am Zulieferbereich der Tanklastzüge angeordnet sein. Hierdurch entfällt die Notwendigkeit, große Längen flexibler Schläuche vorzusehen.
- ✓ Für die entsprechenden Teile des Silos, die eine Inspektion und Wartung erfordern, sollten sichere Zugangswege zur Verfügung stehen.

Instandhaltung

- ✓ Sorgen Sie für Instandhaltung und reparieren Sie die Rohre/Schläuche, um die Wahrscheinlichkeit zu verringern, dass Staub während der Vorgänge des Ausblasens entweicht.
- ✓ Die Entstaubungssysteme der Silos müssen gemäß Anweisungen der Hersteller gewartet werden.

Prüfung

- ✓ Die Leistung der Entstaubungssysteme sollte mindestens einmal pro Jahr fachmännisch überprüft werden.
- ✓ Die Fahrer der Tanklastzüge sollten den Zustand der Rohre/Schläuche und Verschlüsse täglich überprüfen und gegebenenfalls ersetzen.
- ✓ Mängel an Rohren/Schläuchen/Verbindungsstücken und den Entstaubungssystemen müssen umgehend gemeldet werden, damit die entsprechenden Maßnahmen zur Behebung getroffen werden können.

Reinigung

- ✓ Der Entladebereich für die Tanklastzüge sollte in sauberem und ordentlichem Zustand gehalten werden.
- ✓ Reinigen Sie Ihren Arbeitsplatz in regelmäßigen Abständen.
- ✓ Kümmern Sie sich sofort um verschüttetes Material.
- ✓ Reinigen Sie nicht trocken mit einem Besen oder unter Verwendung von Druckluft.
- ✓ Verwenden Sie einen Staubsauger oder Nassreinigungsverfahren.

Persönliche Schutzausrüstung

- ✓ Siehe Anleitungsblatt 2.1.15 "Persönliche Schutzausrüstung (PSA)".
- ✓ Im Rahmen der Gefährdungsbeurteilung ist zu prüfen, ob die bestehenden Schutzmaßnahmen ausreichend sind.
- ✓ Gegebenenfalls müssen Atemschutzgeräte (mit dem geeigneten Schutzfaktor) getragen werden, wenn das Entladerohr an der Rückseite des Tanklastzuges entfernt oder einem Entweichen von Staub entgegengewirkt wird oder falls die Schutzmaßnahmen versagen.
- ✓ Stellen Sie Aufbewahrungsmöglichkeiten zur Verfügung, damit die persönliche Schutzausrüstung bei Nichtgebrauch sauber bleibt.
- ✓ Ersetzen Sie diese Ausrüstung in den von den Ausrüstern empfohlenen Intervallen.

Schulung

- ✓ Stellen Sie Ihren Mitarbeitern Informationen über die gesundheitlichen Auswirkungen zur Verfügung, die mit Quarzfeinstaub verbunden sind.
- ✓ Lassen Sie Ihre Mitarbeiter an folgenden Schulungsmaßnahmen teilnehmen: Vermeidung von Staubexposition; Funktionsprüfung und Anwendung der Schutzmaßnahmen; Zeitpunkt sowie Art und Weise des Einsatzes der zur Verfügung gestellten Atemschutzgeräte und zu ergreifende Maßnahmen bei Eintritt unvorhergesehener Ereignisse. Vgl. Anleitungsblatt 2.1.19 und Teil 1 des Leitfadens über bewährte Praktiken.

Überwachung

- ✓ Sorgen Sie für den Einsatz von Verfahren, um dem Überfüllen der Silos vorzubeugen.
- ✓ Verwenden Sie ein System zur Überprüfung der Einführung und Anwendung der Schutzmaßnahmen. Siehe Anleitungsblatt 2.1.17.
- ✓ Arbeitgeber sollten sicherstellen, dass den Mitarbeitern alle Mittel zur Verfügung stehen, um die nebenstehende Checkliste anwenden zu können.

Mitarbeiter-Checkliste für die bestmögliche Anwendung der Schutzmaßnahmen

- Die Fahrer der Tanklastzüge müssen die Entladungsvorgänge jederzeit überwachen.
- Stimmen Sie mit dem Kunden den jeweiligen Entladungsdruck ab.
- Überprüfen Sie täglich den Zustand der Rohre, Schläuche und Verbindungsstücke.
- Achten Sie bei jeder verwendeten technischen Einrichtung auf Anzeichen von Schäden, Abnutzung oder herabgesetzter Leistung. Teilen Sie es Ihrem Vorgesetzten mit, wenn Sie irgendwelche Probleme feststellen.
- Wenn Sie der Meinung sind, dass bei Ihrer technischen Einrichtung zur Staubminderung ein Problem besteht, dann vergewissern Sie sich, dass zusätzliche Schutzmaßnahmen eingeleitet werden, um die Exposition gegenüber Quarzfeinstaub zu verringern, solange das Problem fortbesteht.
- Reinigen Sie verschüttetes Material von Quarzsand und Quarzmehl sofort mittels Nassreinigungsverfahren.
- Tragen Sie eine Staubmaske, wenn staubhaltige Bereiche betreten werden müssen, um einem Entweichen von Staub entgegenzuwirken oder falls die Schutzmaßnahmen versagen.
- Verwenden, warten und lagern Sie alle zur Verfügung gestellten Atemschutzgeräte gemäß Anweisungen.

Veröffentlicht am 25/10/2006

Die englische Version ist für die Auslegung bindend – Die neueste validierte Übersetzung ist auf der NEPSI Website vorhanden www.nepsi.eu

2.2.4b

Entladen von Schüttgut

Anleitung zum Entladen von insbesondere trockenem Schüttgut, das kristallines Siliziumdioxid enthält, beim Transport auf der Straße (mit Ausnahme von Tanklastzügen), der Schiene oder dem Seeweg. Blatt 2.2.4a enthält Maßnahmen zum Entladen von Tanklastzügen.

Dieses Anleitungsblatt soll es allen Arbeitgebern erleichtern, die Exposition gegenüber Quarzfeinstaub zu minimieren und damit die gesetzlichen Anforderungen an die Sicherheit und den Gesundheitsschutz am Arbeitsplatz zu erfüllen.

Dieses Blatt gibt Hilfestellung bei der Festlegung von Schutzmaßnahmen, insbesondere zur Verminderung der Staubfreisetzung beim Entladen von Schüttgut.

Die Umsetzung der einzelnen Punkte dieses Blattes hilft dabei, die Exposition zu vermindern.

Je nach den spezifischen Umständen ist es zum Zweck der Minimierung einer Exposition gegenüber Quarzfeinstaub nicht in jedem Fall erforderlich, alle Schutzmaßnahmen anzuwenden, die in den Anleitungsblättern angeführt sind.

Dieses Blatt ist auch allen Arbeitnehmern zugänglich zu machen, die gegenüber Quarzfeinstaub am Arbeitsplatz exponiert sind, damit sie die getroffenen Schutzmaßnahmen optimal anwenden können.

Dieses Blatt ist Bestandteil des Leitfadens über bewährte Praktiken, der sich speziell auf die Minimierung der Exposition gegenüber Quarzfeinstaub am Arbeitsplatz befasst.

Zugang

- ✓ Beschränken Sie den Zugang zum Arbeitsbereich ausschließlich auf berechtigtes Personal.

Ausrüstung und Betrieb

- ✓ Vergewissern Sie sich, dass alle technischen Einrichtungen zum Entladen zweckmäßig sind und ordnungsgemäß gewartet wurden.
- ✓ Installieren Sie Entstaubungssysteme in Bereichen, in denen Staub in die Umgebungsluft des Arbeitsplatzes freigesetzt werden kann, wenn Trockenprodukte entladen werden.
- ✓ Isolieren Sie die Entladestelle und sorgen Sie für einen Unterdruck. Stellen Sie als Alternative Kontrollräume zur Verfügung, die verschlossen sind und in denen Überdruck herrscht.
- ✓ Führen Sie die Auffangtrichter nach Größe und Gestalt so aus, dass sie dem Fassungsvermögen der Straßentransportfahrzeuge, Schienentransportwagen, Greifer etc. entsprechen, durch die sie gefüllt werden.
- ✓ Richten Sie Entladeverfahren ein. Stellen Sie sicher, dass die Trichter und Entladebereiche gemäß ihrem Inhalt deutlich namentlich gekennzeichnet werden.
- ✓ Pulverförmige Produkte nicht im Freien entladen, sondern geschlossene Systeme verwenden!
- ✓ Maßnahmen zum Entladen von Schüttgut bei Tanklastzügen, die das Ausblasen von Trockenprodukten betreffen, finden Sie in Anleitungsblatt 2.2.4a.



Instandhaltung

- ✓ Vergewissern Sie sich, dass die bei der Aufgabe genutzten technischen Einrichtungen gemäß den Hinweisen des Herstellers/Lieferanten stets ordnungsgemäß gewartet und repariert werden.
- ✓ Ersetzen Sie Verbrauchsmaterialien (Filter etc.) gemäß Empfehlungen des Herstellers.

Prüfung

- ✓ Prüfen Sie die Reinigungs-ausrüstung mindestens einmal pro Woche, bei ständiger Benutzung häufiger, auf sichtbare Anzeichen von Schäden. Bei unregelmäßigem Gebrauch vor jeder Verwendung prüfen!
- ✓ Lassen Sie sich von dem Lieferanten Informationen über die Leistungsbemessung der technischen Einrichtungen zur Entstaubung geben. Bewahren Sie diese Informationen für den Vergleich mit zukünftigen Testergebnissen auf.
- ✓ Bewahren Sie die Aufzeichnungen aller Prüfungen für einen angemessenen, den einzelstaatlichen Rechtsvorschriften entsprechenden Zeitraum (mindestens fünf Jahre) auf.

Reinigung

- ✓ Reinigen Sie Ihren Arbeitsplatz in regelmäßigen Abständen.
- ✓ Kümmern Sie sich sofort um verschüttetes Material.
- ✓ Reinigen Sie nicht trocken mit einem Besen oder unter Verwendung von Druckluft.
- ✓ Verwenden Sie einen Staubsauger oder Nassreinigungsverfahren.

Persönliche Schutzausrüstung

- ✓ Siehe Anleitungsblatt 2.1.15 "Persönliche Schutzausrüstung (PSA)".
- ✓ Im Rahmen der Gefährdungsbeurteilung ist zu prüfen, ob die bestehenden Schutzmaßnahmen ausreichend sind. Falls erforderlich, sollten Atemschutzgeräte (mit dem geeigneten Schutzfaktor) zur Verfügung gestellt und getragen werden.
- ✓ Zeigen Sie die Notwendigkeit, dass Atemschutzgeräte getragen werden müssen, durch geeignete Hinweisschilder an.
- ✓ Stellen Sie Aufbewahrungsmöglichkeiten zur Verfügung, damit die persönliche Schutzausrüstung bei Nichtgebrauch sauber bleibt.
- ✓ Ersetzen Sie die Atemschutzgeräte in den von den Ausrüstern empfohlenen Intervallen.

Schulung

- ✓ Stellen Sie Ihren Mitarbeitern Informationen über die gesundheitlichen Auswirkungen zur Verfügung, die mit Quarzfeinstaub verbunden sind.
- ✓ Lassen Sie Ihre Mitarbeiter an folgenden Schulungsmaßnahmen teilnehmen: Vermeidung von Staubexposition; Funktionsprüfung und Anwendung der Schutzmaßnahmen; Zeitpunkt sowie Art und Weise des Einsatzes der zur Verfügung gestellten Atemschutzgeräte und zu ergreifende Maßnahmen bei Eintritt unvorhergesehener Ereignisse. Vgl. Anleitungsblatt 2.1.19 und Teil 1 des Leitfadens über bewährte Praktiken.
- ✓ Stellen Sie sicher, dass die Fahrer der Zulieferungsfahrzeuge gegebenenfalls Kopien der Entladungsverfahren sowie Schulungen erhalten.

Überwachung

- ✓ Verwenden Sie ein System zur Überprüfung der Einführung und Anwendung der Schutzmaßnahmen. Siehe Anleitungsblatt 2.1.17.
- ✓ Arbeitgeber sollten sicherstellen, dass den Mitarbeitern alle Mittel zur Verfügung stehen, um die nebenstehende Checkliste anwenden zu können.

Mitarbeiter-Checkliste für die bestmögliche Anwendung der Schutzmaßnahmen

- Vergewissern Sie sich, dass die technische Einrichtung zum Entladen ordnungsgemäß arbeitet.
- Vergewissern Sie sich, dass das Entstaubungssystem eingeschaltet ist und funktioniert.
- Tragen Sie Atemschutzgeräte (z.B. Staubmasken) in Bereichen, in denen dies als notwendig erachtet wird.
- Achten Sie bei jeder verwendeten technischen Einrichtung auf Anzeichen von Schäden, Abnutzung oder herabgesetzter Leistung. Teilen Sie es Ihrem Vorgesetzten mit, wenn Sie irgendwelche Probleme feststellen.
- Wenn Sie der Meinung sind, dass bei Ihrer technischen Einrichtung zur Staubminderung ein Problem besteht, dann vergewissern Sie sich, dass zusätzliche Schutzmaßnahmen eingeleitet werden, um die Exposition gegenüber Quarzfeinstaub zu verringern, solange das Problem fortbesteht.
- Reinigen Sie verschüttetes Material umgehend. Verwenden Sie einen Staubsauger oder Nassreinigungsverfahren
- Verwenden, warten und lagern Sie alle zur Verfügung gestellten Atemschutzgeräte gemäß Anweisungen.

Kern- und Formherstellung in Gießereien

Anleitung für Tätigkeiten in den Arbeitsbereichen bei der Herstellung von Kernen und Formen in Gießereien.

Dieses Anleitungsblatt soll es allen Arbeitgebern erleichtern, die Exposition gegenüber Quarzfeinstaub zu minimieren und damit die gesetzlichen Anforderungen an die Sicherheit und den Gesundheitsschutz am Arbeitsplatz zu erfüllen.

Dieses Blatt gibt Hilfestellung bei der Festlegung von Schutzmaßnahmen, insbesondere bei der Herstellung von Kernen und Formen in Gießereien.

Die Umsetzung der einzelnen Punkte dieses Blattes hilft dabei, die Exposition zu vermindern.

Je nach den spezifischen Umständen ist es zum Zweck der Minimierung einer Exposition gegenüber Quarzfeinstaub nicht in jedem Fall erforderlich, alle Schutzmaßnahmen anzuwenden, die in den Anleitungsblättern angeführt sind.

Dieses Blatt ist auch allen Arbeitnehmern zugänglich zu machen, die gegenüber Quarzfeinstaub am Arbeitsplatz exponiert sind, damit sie die getroffenen Schutzmaßnahmen optimal anwenden können.

Dieses Blatt ist Bestandteil des Leitfadens über bewährte Praktiken, der sich speziell auf die Minimierung der Exposition gegenüber Quarzfeinstaub am Arbeitsplatz befasst.

Zugang

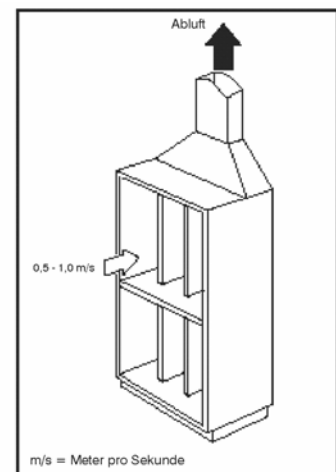
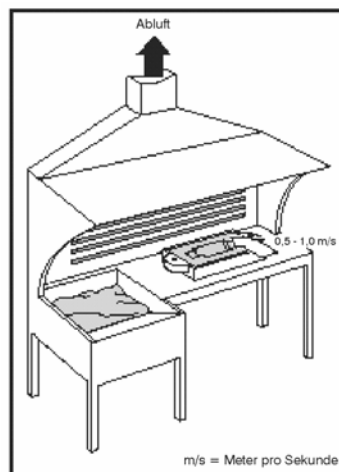
- ✓ Beschränken Sie den Zugang zum Arbeitsbereich ausschließlich auf berechtigtes Personal.

Ausrüstung und Betrieb

- ✓ Vermeiden Sie Ablagerungen von Sand. Stellen Sie sicher, dass die richtige Menge an Formstoff für die Kern- und Formherstellung verwendet wird.
- ✓ Sie benötigen eine Luftgeschwindigkeit von 0,5 bis 1,5 Metern pro Sekunde in den Erfassungseinrichtungen. Siehe Anleitungsblatt 2.1.13.
- ✓ Vergewissern Sie sich stets, dass das Entstaubungssystem eingeschaltet ist und bei Arbeitsaufnahme funktioniert. Prüfen Sie das Messgerät.
- ✓ Entsorgen Sie die gereinigte, abgesaugte Luft an einem sicheren Ort außerhalb des Gebäudes, abseits von Türen, Fenstern und Lufterlässen und beachten Sie die gesetzlich vorgeschriebenen Emissionsgrenzwerte
- ✓ Sorgen Sie für die Zufuhr von Frischluft in den Arbeitsraum, um die abgesaugte Luft zu ersetzen.
- ✓ Lassen Sie sich von einem qualifizierten Lüftungsingenieur beraten, um neue Schutzsysteme zu entwerfen.

Instandhaltung

- ✓ Vergewissern Sie sich, dass die bei der Aufgabe genutzten technischen Einrichtungen gemäß den Hinweisen des Herstellers/Lieferanten stets ordnungsgemäß gewartet und repariert werden.
- ✓ Reparieren Sie mangelhafte Entstaubungssysteme unverzüglich. Tragen Sie währenddessen Atemschutzgeräte.
- ✓ Sand ist sehr abrasiv, sodass Einrichtungen rasch verschleifen. Planen Sie eine regelmäßige Wartung.



Prüfung

- ✓ Achten Sie täglich auf Anzeichen von Schäden an den Leitungen, dem Ventilator und dem Luftfilter. Laute oder vibrierende Ventilatoren können ein Problem anzeigen. Reparieren Sie Schäden unverzüglich.
- ✓ Prüfen Sie die technische Einrichtung mindestens einmal pro Woche, bei ständiger Benutzung häufiger, auf sichtbare Anzeichen von Schäden.
- ✓ Sie müssen die Leistungsspezifikationen des Herstellers kennen, um zu wissen, ob das Entstaubungssystem korrekt funktioniert.
- ✓ Falls diese Information nicht zugänglich sind, sollten Sie einen qualifizierten, auf Lüftungsverfahren spezialisierten Techniker beauftragen, um die Leistung des Systems zu bestimmen.
- ✓ Bewahren Sie diese Information in Ihren Prüferunterlagen auf.
- ✓ Lassen Sie die technischen Belüftungseinrichtungen mindestens einmal pro Jahr auf ihre Wirksamkeit überprüfen.
- ✓ Bewahren Sie die Aufzeichnungen aller Prüfungen für einen angemessenen, den einzelstaatlichen Rechtsvorschriften entsprechenden Zeitraum (mindestens fünf Jahre) auf.
- ✓ Überprüfen Sie die Aufzeichnungen, um zu erkennen, ob es anfällige Stellen gibt; dies kann die Planung der Wartung erleichtern.

Reinigung

- ✓ Beseitigen Sie täglich Anhäufungen von Rückständen oder Schmutz in den Bereichen, in denen die Beschäftigten ständig arbeiten.
- ✓ Reinigen Sie die allgemeinen Arbeitsräume entsprechend ihrem Verschmutzungsgrad in angemessenen Abständen; mindestens jedoch einmal pro Woche, um zu verhindern, dass Staub aufgewirbelt wird und um die Gefahr des Ausrutschens zu verringern.
- ✓ Verwenden Sie einen mit geeignetem Filter ausgestatteten Staubsauger, um Feinstaub zu beseitigen.
- ✓ Reinigen Sie nicht trocken mit einem Besen oder unter Verwendung von Druckluft.
- ✓ Transportieren Sie die Abfallbehälter an einen sicheren Ort.
- ✓ Halten Sie die Abfallbehälter durch Deckel verschlossen, wenn sie nicht gefüllt oder entleert werden.
- ✓ Entsorgen Sie leere Behälter auf sichere Weise.
- ✓ Entsorgen Sie Abfälle auf sichere Weise.

Persönliche Schutzausrüstung

- ✓ Siehe Anleitungsblatt 2.1.15 "Persönliche Schutzausrüstung (PSA)".
- ✓ Wenn das Entstaubungssystem korrekt eingerichtet wurde und angemessen funktioniert, sollten Atemschutzgeräte nicht erforderlich sein.
- ✓ Atemschutzgeräte sind bei Wartungs- und Reinigungsarbeiten sowie bei der Beseitigung von Verunreinigungen erforderlich.
- ✓ Im Rahmen der Gefährdungsbeurteilung ist zu prüfen, ob die bestehenden Schutzmaßnahmen ausreichend sind. Falls erforderlich, sollten Atemschutzgeräte (mit dem geeigneten Schutzfaktor) zur Verfügung gestellt und getragen werden.
- ✓ Ersetzen Sie die Filter der Atemschutzgeräte gemäß Empfehlungen Ihres Lieferanten. Werfen Sie die Einwegmasken nach dem einmaligen Gebrauch weg.
- ✓ Stellen Sie Aufbewahrungsmöglichkeiten zur Verfügung, damit die persönliche Schutzausrüstung bei Nichtgebrauch sauber bleibt.
- ✓ Sorgen Sie für Augenschutz.
- ✓ Verschmutzte Kleidung nicht mit Druckluft reinigen.
- ✓ Arbeitnehmer sollten ihre Arbeitskleidung zum Waschen nicht mit nach Hause nehmen; dies sollte eine Wäscherei übernehmen.

Schulung

- ✓ Informieren Sie Ihre Mitarbeiter über die gesundheitlichen Auswirkungen von Quarzfeinstaub.
- ✓ Lassen Sie Ihre Mitarbeiter an folgenden Schulungsmaßnahmen teilnehmen: Vermeidung von Staubexposition; Funktionsprüfung und Anwendung der Schutzmaßnahmen; Zeitpunkt und Art und Weise des Einsatzes der zur Verfügung gestellten Atemschutzgeräte und der zu ergreifenden Maßnahmen beim Eintritt unvorhergesehener Ereignisse. Vgl. Anleitungsblatt 2.1.19 und Teil 1 des Leitfadens über bewährte Praktiken.

Überwachung

- ✓ Verwenden Sie ein System zur Überprüfung, der Einführung und Anwendungen der Schutzmaßnahmen. Siehe Anleitungsblatt 2.1.17.
- ✓ Arbeitgeber sollten sicherstellen, dass den Mitarbeitern alle Mittel zur Verfügung stehen, um die nebenstehende Checkliste anwenden zu können.

Mitarbeiter-Checkliste für die bestmögliche Anwendung der Schutzmaßnahmen

- Vergewissern Sie sich, dass der Raum gut belüftet und jedes Entstaubungssystem eingeschaltet ist und funktioniert.
- Achten Sie bei jeder verwendeten Einrichtung auf Anzeichen von Schäden, Abnutzung und herabgesetzter Leistung. Teilen Sie es Ihrem Vorgesetzten mit, wenn Sie irgendwelche Probleme feststellen.
- Wenn Sie der Meinung sind, dass bei Ihrer technischen Einrichtung zur Staubminderung ein Problem besteht, dann vergewissern Sie sich, dass zusätzliche Schutzmaßnahmen eingeleitet werden, um die Exposition gegenüber Quarzfeinstaub zu verringern, solange das Problem fortbesteht.
- Halten Sie sich nicht zwischen der Staubquelle und der Absaugung auf.
- Reinigen Sie mit einem Staubsauger oder Nassreinigungsverfahren.
- Verwenden, warten und lagern Sie die zur Verfügung gestellten Atemschutzgeräte gemäß Anweisungen.

Brechen von Mineralien

Große Mengen an luftgetragenen Staub können entstehen, wenn Mineralien, die kristallines Siliziumdioxid enthalten, bei Brechvorgängen zerkleinert werden.

Dieses Anleitungsblatt soll es allen Arbeitgebern erleichtern, die Exposition gegenüber Quarzfeinstaub zu minimieren und damit die gesetzlichen Anforderungen an die Sicherheit und den Gesundheitsschutz am Arbeitsplatz zu erfüllen.

Dieses Blatt gibt Hilfestellung bei der Festlegung von Schutzmaßnahmen, insbesondere zur Verwendung eines Brechers für die Zerkleinerung von gehauenen Steinblöcken.

Die Umsetzung der einzelnen Punkte dieses Blattes hilft dabei, die Exposition zu vermindern.

Je nach den spezifischen Umständen ist es zum Zweck der Minimierung einer Exposition gegenüber Quarzfeinstaub nicht in jedem Fall erforderlich, alle Schutzmaßnahmen anzuwenden, die in den Anleitungsblättern angeführt sind.

Dieses Blatt ist auch allen Arbeitnehmern zugänglich zu machen, die gegenüber Quarzfeinstaub am Arbeitsplatz exponiert sind, damit sie die getroffenen Schutzmaßnahmen optimal anwenden können.

Dieses Blatt ist Bestandteil des Leitfadens über bewährte Praktiken, der sich speziell auf die Minimierung der Exposition gegenüber Quarzfeinstaub am Arbeitsplatz befasst.

Zugang

- ✓ Beschränken Sie den Zugang zum Arbeitsbereich ausschließlich auf berechtigtes Personal. Dies wird dazu beitragen, die Mitarbeiter vor Gefährdungen durch luftgetragenen Staub und vor sonstigen Gefährdungen (z.B. Lärm oder Steinschlag) zu schützen, die beim Brechen entstehen können.

Ausrüstung und Betrieb

- ✓ Während Tätigkeiten, die der Zerkleinerung dienen, kann wenig getan werden, um die Freisetzung von Staub in die Luft zu verhindern, so dass die Minderung der Exposition darin bestehen muss, die Mitarbeiter der Betriebsanlage von dem erzeugten Staub fern zu halten.
- ✓ Die Kontrollplätze der Maschinen sollten sich in einer hinreichenden Entfernung zu den Staubquellen befinden.
- ✓ Falls eine Aufsichtsperson für die konstante Überwachung der Betriebstätigkeit des Brechers erforderlich ist, sollte hierfür ein staubdicht verschlossener Führerstand zur Verfügung stehen.
- ✓ Die Verwendung eines TV-Überwachungssystems ermöglicht den Mitarbeitern, die Betriebstätigkeit des Brechers zu überprüfen, ohne dass sie einem hohen Grad an Staubexposition ausgesetzt sind.
- ✓ Die Leitstände (Kontrollräume) sollten von staubhaltigen Bereichen getrennt aufgestellt, mit Frischluftzufuhr versorgt und unter Überdruck gehalten werden. Alternativ sollten die Kontrollräume mit einer Klimaanlage mit Frischluftzuführung ausgerüstet sein, deren Luftfilter einer hohen Exposition mit alveolengängigen Staubpartikeln widerstehen können.
- ✓ Während der Brecher in Betrieb ist, sind die Türen und Fenster des Leitstandes stets geschlossen zu halten, damit die Überdruckversorgung oder die Klimaanlage den bestmöglichen Schutz vor der Staubexposition bieten können.
- ✓ Eine Inbetriebnahme des Brechers bei feuchtem Wetter trägt zur Verringerung der Freisetzung von Staub in der Luft bei. Zusätzlich sollte die Verwendung von Wassersprühgeräten in Betracht gezogen werden, um Staub zu binden.
- ✓ Der Standort des Brechers außerhalb des Gebäudes führt zu einer besseren Belüftung und somit auch zu einer Verringerung der Staubkonzentration in der Luft.
- ✓ Falls ein Brecher innerhalb eines Gebäudes aufgestellt wird, ist eine ausreichende Entstaubung erforderlich, um die Staubentwicklung einzudämmen.



Instandhaltung

- ✓ Vergewissern Sie sich, dass die Klimaanlage des Leitstandes gemäß den Hinweisen des Herstellers/Lieferanten stets ordnungsgemäß gewartet und repariert wird.
- ✓ Der Filter der Klimaanlage sollte in dem vom Hersteller angegebenen Zeitabstand (im Sinne von Betriebsdauer) ausgewechselt werden.

Prüfung

- ✓ Die Betriebsführer des Brechers sollten den Zustand der Filter der Klimaanlage gemäß Empfehlung des Herstellers überprüfen.
- ✓ Mängel an der Klimaanlage / am Filterungssystem müssen umgehend gemeldet werden, damit die entsprechenden Maßnahmen zur Behebung getroffen werden können.
- ✓ Bewahren Sie die Aufzeichnungen aller Prüfungen für einen angemessenen, den einzelstaatlichen Rechtsvorschriften entsprechenden Zeitraum (mindestens fünf Jahre) auf.

Reinigung

- ✓ Eine Ablagerung von feinem Staub im Inneren des Leitstandes kann ein Anzeichen für ein Problem mit der Klimaanlage sein.
- ✓ Der Verwendung eines Staubsaugers oder von Nassreinigungsverfahren sollte der Vorzug gegeben werden. Vermeiden Sie die Verwendung eines Besens, wenn Sie das Innere des Leitstandes reinigen.

Persönliche Schutzausrüstung

- ✓ Siehe Anleitungsblatt 2.1.15 "Persönliche Schutzausrüstung (PSA)".
- ✓ Im Rahmen der Gefährdungsbeurteilung ist zu prüfen, ob die bestehenden Schutzmaßnahmen ausreichend sind.
- ✓ Gegebenenfalls müssen Atemschutzgeräte (mit dem geeigneten Schutzfaktor) getragen werden, wenn es erforderlich ist, große Felsbrocken manuell zu zerkleinern, Routineüberprüfungen bzw. Wartungsarbeiten an der Betriebsanlage durchzuführen oder wenn andere Schutzmaßnahmen versagen.
- ✓ Stellen Sie Aufbewahrungsmöglichkeiten zur Verfügung, damit die persönliche Schutzausrüstung bei Nichtgebrauch sauber bleibt.
- ✓ Ersetzen Sie die Atemschutzgeräte in den von den Ausrüstern empfohlenen Intervallen.

Schulung

- ✓ Stellen Sie Ihren Mitarbeitern Informationen über die gesundheitlichen Auswirkungen zur Verfügung, die mit Quarzfeinstaub verbunden sind.
- ✓ Lassen Sie Ihre Mitarbeiter an folgenden Schulungsmaßnahmen teilnehmen: Vermeidung von Staubexposition; Funktionsprüfung und Anwendung der Schutzmaßnahmen; Zeitpunkt sowie Art und Weise des Einsatzes der zur Verfügung gestellten Atemschutzgeräte und zu ergreifende Maßnahmen bei Eintritt unvorhergesehener Ereignisse. Vgl. Anleitungsblatt 2.1.19 und Teil 1 des Leitfadens über bewährte Praktiken.

Überwachung

- ✓ Verwenden Sie ein System zur Überprüfung der Einführung und Anwendung der Schutzmaßnahmen. Siehe Anleitungsblatt 2.1.17.
- ✓ Arbeitgeber sollten sicherstellen, dass den Mitarbeitern alle Mittel zur Verfügung stehen, um die nebenstehende Checkliste anwenden zu können.

Mitarbeiter-Checkliste für die bestmögliche Anwendung der Schutzmaßnahmen

- ☐ Halten Sie die Türen und Fenster des Leitstandes / Kontrollraums stets geschlossen, wenn der Brecher in Betrieb ist.
- ☐ Überprüfen Sie den Zustand des Filters der Klimaanlage einmal pro Woche.
- ☐ Halten Sie die Aufzeichnungen über alle Sicherheitsprüfungen auf einem täglich geführten Kontrollblatt fest.
- ☐ Achten Sie auf Anzeichen von Staub, der sich auf den Oberflächen des Kontrollraums abgelagert. Eine solche Ablagerung kann bedeuten, dass sich der Luftfilter in einem Zustand herabgesetzter Leistung befindet.
- ☐ Wenn Sie der Meinung sind, dass bei Ihrer technischen Einrichtung zur Staubminderung ein Problem besteht, dann vergewissern Sie sich, dass zusätzliche Schutzmaßnahmen eingeleitet werden, um die Exposition gegenüber Quarzfeinstaub zu verringern, solange das Problem fortbesteht.
- ☐ Halten Sie den Innenraum des Kontrollraums sauber.
- ☐ Tragen Sie eine Staubmaske, wenn es erforderlich ist, staubhaltige Bereiche zu betreten, um große Felsbrocken manuell zu zerkleinern, sowie bei Routineüberprüfungen der Betriebsanlage und Wartungsarbeiten.
- ☐ Verwenden, warten und lagern Sie alle zur Verfügung gestellten Atemschutzgeräte gemäß Anweisungen.

Zuschneiden und Polieren von feuerfesten Materialien und Glas

Anleitung zum Zuschneiden und Polieren von feuerfesten Materialien und Glas, bei dem große Mengen an luftgetragenem Staub entstehen können.

Dieses Anleitungsblatt soll es allen Arbeitgebern erleichtern, die Exposition gegenüber Quarzfeinstaub zu minimieren und damit die gesetzlichen Anforderungen an die Sicherheit und den Gesundheitsschutz am Arbeitsplatz zu erfüllen.

Dieses Blatt gibt Hilfestellung bei der Festlegung von Schutzmaßnahmen, insbesondere zum Zuschneiden und Polieren von feuerfesten Materialien und Glas.

Die Umsetzung der einzelnen Punkte dieses Blattes hilft dabei, die Exposition zu vermindern.

Je nach den spezifischen Umständen ist es zum Zweck der Minimierung einer Exposition gegenüber Quarzfeinstaub nicht in jedem Fall erforderlich, alle Schutzmaßnahmen anzuwenden, die in den Anleitungsblättern angeführt sind.

Dieses Blatt ist auch allen Arbeitnehmern zugänglich zu machen, die gegenüber Quarzfeinstaub am Arbeitsplatz exponiert sind, damit sie die getroffenen Schutzmaßnahmen optimal anwenden können.

Dieses Blatt ist Bestandteil des Leitfadens über bewährte Praktiken, der sich speziell auf die Minimierung der Exposition gegenüber Quarzfeinstaub am Arbeitsplatz befasst.

Zugang

- ✓ Beschränken Sie den Zugang zum Arbeitsbereich ausschließlich auf berechtigtes Personal.

Ausrüstung und Betrieb

- ✓ Staubbildung kann durch Anwendung von Nassschnittverfahren eingedämmt werden, indem die Ausbreitung von Feinstaub in der Luft durch Binden des Staubs im Wasser verhindert wird.
- ✓ Vergewissern Sie sich, dass die Wasserzuleitungen geeignet sind und gewartet werden. Treffen Sie Vorkehrungen, um das Einfrieren bei kaltem Wetter zu verhindern.
- ✓ Treffen Sie Vorkehrungen, um den Schutz vor Legionellen und sonstigen Biostoffen zu gewährleisten. Wenn das zum Nassschneiden verwendete Wasser wieder zugeführt wird, vergewissern Sie sich, dass es regelmäßig auf seinen pH-Wert und Verschmutzung durch Mikroorganismen geprüft wird.
- ✓ Die Versorgung mit angemessenen Entwässerungssystemen ist unerlässlich, wenn Wassersprüngeräte und Schläuche verwendet werden.
- ✓ Stellen Sie sicher, dass die elektrischen Anlagen etc. ausreichend gegenüber Gefahren, die mit der Arbeitsumgebung verbunden sind, sowie gegen Wasser und silikogenem Staub geschützt sind.
- ✓ Verwenden Sie Schneid- und Polierwerkzeuge, die kein kristallines Siliziumdioxid enthalten.



Instandhaltung

- ✓ Stellen Sie sicher, dass die technische Einrichtung gemäß den Empfehlungen des Herstellers/Lieferanten stets ordnungsgemäß gewartet und repariert wird.

Prüfung

- ✓ Prüfen Sie die technischen Einrichtungen mindestens einmal pro Woche, bei ständiger Benutzung häufiger, auf sichtbare Anzeichen von Schäden. Bei unregelmäßigem Gebrauch vor jeder Verwendung prüfen!
- ✓ Bewahren Sie die Aufzeichnungen aller Prüfungen für einen angemessenen, den einzelstaatlichen Rechtsvorschriften entsprechenden Zeitraum (mindestens fünf Jahre) auf.

Reinigung

- ✓ Reinigen Sie die technische Einrichtung in regelmäßigen Abständen.
- ✓ Verwenden Sie einen Staubsauger oder Nassreinigungsverfahren.
- ✓ Reinigen Sie nicht trocken mit einem Besen oder unter Verwendung von Druckluft.
- ✓ Verhindern Sie, dass angesammelter Staub/Ablagerungen vor dem Reinigen austrocknen.

Persönliche Schutzausrüstung

- ✓ Siehe Anleitungsblatt 2.1.15 "Persönliche Schutzausrüstung (PSA)".
- ✓ Kennzeichnen Sie die Bereiche, in denen die persönliche Schutzausrüstung getragen werden muss.
- ✓ Stellen Sie Aufbewahrungsmöglichkeiten zur Verfügung, damit die persönliche Schutzausrüstung bei Nichtgebrauch sauber bleibt.
- ✓ Ersetzen Sie die Atemschutzgeräte in den von den Ausrüstern empfohlenen Intervallen.
- ✓ Im Rahmen der Gefährdungsbeurteilung ist zu prüfen, ob die bestehenden Schutzmaßnahmen ausreichend sind.

Schulung

- ✓ Stellen Sie Ihren Mitarbeitern Informationen über die gesundheitlichen Auswirkungen zur Verfügung, die mit Quarzfeinstaub verbunden sind.
- ✓ Lassen Sie Ihre Mitarbeiter an folgenden Schulungsmaßnahmen teilnehmen: Vermeidung von Staubexposition; Funktionsprüfung und Anwendung der Schutzmaßnahmen; Zeitpunkt sowie Art und Weise des Einsatzes der zur Verfügung gestellten Atemschutzgeräte und zu ergreifende Maßnahmen bei Eintritt unvorhergesehener Ereignisse. Vgl. Anleitungsblatt 2.1.19 und Teil 1 des Leitfadens über bewährte Praktiken.

Überwachung

- ✓ Verwenden Sie ein System zur Überprüfung der Einführung und Anwendung der Schutzmaßnahmen. Siehe Anleitungsblatt 2.1.17.
- ✓ Arbeitgeber sollten sicherstellen, dass den Mitarbeitern alle Mittel zur Verfügung stehen, um die nebenstehende Checkliste anwenden zu können.

Mitarbeiter-Checkliste für die bestmögliche Anwendung der Schutzmaßnahmen

- Vergewissern Sie sich, dass Sie die sicheren Arbeitsverfahren Ihres Arbeitgebers befolgen.
- Achten Sie bei jeder verwendeten Einrichtung auf Anzeichen von Schäden, Abnutzung und herabgesetzter Leistung. Teilen Sie es Ihrem Vorgesetzten mit, wenn Sie irgendwelche Probleme feststellen.
- Reinigen Sie die technische Einrichtung nach ihrer Verwendung.
- Reinigen Sie mit einem Staubsauger oder Nassreinigungsverfahren.
- Benutzen, warten und lagern Sie die zur Verfügung gestellten Atemschutzgeräte gemäß Anweisungen.

Trocknen von Mineralstoffen

Anleitung zu Arbeitsvorgängen beim Trocknen und Kühlen von Stoffen, die kristallines Siliziumdioxid enthalten.

Dieses Anleitungsblatt soll es allen Arbeitgebern erleichtern, die Exposition gegenüber Quarzfeinstaub zu minimieren und damit die gesetzlichen Anforderungen an die Sicherheit und den Gesundheitsschutz am Arbeitsplatz zu erfüllen.

Dieses Blatt gibt Hilfestellung bei der Festlegung von Schutzmaßnahmen, insbesondere zur Verminderung der Staubfreisetzung beim Trocknen.

Die Umsetzung der einzelnen Punkte dieses Blattes hilft dabei, die Exposition zu vermindern.

Je nach den spezifischen Umständen ist es zum Zweck der Minimierung einer Exposition gegenüber Quarzfeinstaub nicht in jedem Fall erforderlich, alle Schutzmaßnahmen anzuwenden, die in den Anleitungsblättern angeführt sind.

Dieses Blatt ist auch allen Arbeitnehmern zugänglich zu machen, die gegenüber Quarzfeinstaub am Arbeitsplatz exponiert sind, damit sie die getroffenen Schutzmaßnahmen optimal anwenden können.

Dieses Blatt ist Bestandteil des Leitfadens über bewährte Praktiken, der sich speziell auf die Minimierung der Exposition gegenüber Quarzfeinstaub am Arbeitsplatz befasst.

Zugang

- ✓ Beschränken Sie den Zugang zum Arbeitsbereich ausschließlich auf berechtigtes Personal.

Ausrüstung und Betrieb

- ✓ Stellen Sie sicher, dass alle technischen Einrichtungen zum Trocknen/Kühlen zweckmäßig sind und ordnungsgemäß gewartet wurden.
- ✓ Die Betriebsanlage sollte weitmöglichst gekapselt sein. Im Allgemeinen sind Wirbelschichttrockner geschlossener als Trommeltrockner.
- ✓ Die Installation von Mineraltrocknern und Kühlanlagen außerhalb des Gebäudes hilft bei der Verringerung der persönlichen Exposition durch alveolengängigen silikogenen Staub, indem die natürliche Lüftung genutzt wird. Die außerhalb der Gebäude installierten Trockner und Kühlanlagen müssen jedoch verstärkt wetterfest ausgeführt werden.
- ✓ Sofern Trockner und Kühlanlagen innerhalb von Gebäuden installiert werden, kann eine Zwangsbe- und -entlüftung des Gebäudes erforderlich sein, um eine ausreichende Verdünnung und Beseitigung der staubhaltigen Luft zu gewährleisten.
- ✓ Installieren Sie ein Entstaubungssystem für alle Stellen, an denen Staub aus den technischen Einrichtungen zum Trocknen/Kühlen entweichen kann und um das System unter Unterdruck zu halten. Dieses sollte an eine geeignete Entstaubungsanlage angeschlossen sein (z.B. Schlauchfilter, Zyklon, Nassentstauber).
- ✓ Von der Entstaubungsanlage gesammelter Feinstaub kann zum getrockneten Produkt zurückgeleitet werden, wenn zusätzliche Vorkehrungen (z.B. geschlossener Kreislauf) zum Schutz von Personen getroffen werden, die dieser Staubmenge nachfolgend ausgesetzt sein könnten, z.B. beim Verladen von Schüttgut.
- ✓ Kontrollräume sollten über eine eigene Frischluftzufuhr verfügen. Gegebenenfalls sollten sie mit einer Zwangsluftfilterung ausgestattet und unter Überdruck gehalten werden. Die Kontrolle der Trockner/Kühlanlagen sollte über Bildschirm erfolgen, damit das Fachpersonal möglichst selten staubhaltige/lärbelastete Bereiche betreten muss.
- ✓ Die Mineraltrockner/Kühlanlagen unterliegen besonderen Emissionsgrenzwerten und müssen gemäß nationalen Vorschriften ausgeführt werden.



Instandhaltung

- ✓ Vergewissern Sie sich, dass die bei der Aufgabe genutzten technischen Einrichtungen gemäß den Hinweisen des Herstellers/Lieferanten stets ordnungsgemäß gewartet und repariert werden.
- ✓ Ersetzen Sie Verbrauchsmaterialien (Filter etc.) gemäß Empfehlungen des Herstellers.

Prüfung

- ✓ Prüfen Sie die technischen Einrichtungen mindestens einmal pro Woche, bei ständiger Benutzung häufiger, auf sichtbare Anzeichen von Schäden. Bei unregelmäßigem Gebrauch vor jeder Verwendung prüfen!
- ✓ Lassen Sie sich von dem Lieferanten Informationen über die Leistungsbemessung der technischen Einrichtungen für Staubunterdrückung und/oder Entstaubung geben. Bewahren Sie diese Informationen für den Vergleich mit zukünftigen Testergebnissen auf.
- ✓ Lassen Sie die technischen Einrichtungen mindestens einmal im Jahr auf ihre Wirksamkeit überprüfen.
- ✓ Bewahren Sie die Aufzeichnungen aller Prüfungen für einen angemessenen, den einzelstaatlichen Rechtsvorschriften entsprechenden Zeitraum (mindestens fünf Jahre) auf.

Reinigung

- ✓ Reinigen Sie Ihren Arbeitsplatz in regelmäßigen Abständen.
- ✓ Reinigen Sie nicht trocken mit einem Besen oder unter Verwendung von Druckluft.
- ✓ Verwenden Sie einen Staubsauger oder Nassreinigungsverfahren.

Persönliche Schutzausrüstung

- ✓ Siehe Anleitungsblatt 2.1.15 "Persönliche Schutzausrüstung (PSA)".
- ✓ Im Rahmen der Gefährdungsbeurteilung ist zu prüfen, ob die bestehenden Schutzmaßnahmen ausreichend sind. Falls erforderlich, sollten Atemschutzgeräte (mit dem geeigneten Schutzfaktor) zur Verfügung gestellt und getragen werden.
- ✓ Stellen Sie Aufbewahrungsmöglichkeiten zur Verfügung, damit die persönliche Schutzausrüstung bei Nichtgebrauch sauber bleibt.
- ✓ Ersetzen Sie die Atemschutzgeräte in den von den Ausrüstern empfohlenen Intervallen.

Schulung

- ✓ Stellen Sie Ihren Mitarbeitern Informationen über die gesundheitlichen Auswirkungen zur Verfügung, die mit Quarzfeinstaub verbunden sind.
- ✓ Lassen Sie Ihre Mitarbeiter an folgenden Schulungsmaßnahmen teilnehmen: Vermeidung von Staubexposition; Funktionsprüfung und Anwendung der Schutzmaßnahmen; Zeitpunkt sowie Art und Weise des Einsatzes der zur Verfügung gestellten Atemschutzgeräte und zu ergreifende Maßnahmen bei Eintritt unvorhergesehener Ereignisse. Vgl. Anleitungsblatt 2.1.19 und Teil 1 des Leitfadens über bewährte Praktiken.

Überwachung

- ✓ Verwenden Sie ein System zur Überprüfung der Einführung und Anwendung der Schutzmaßnahmen. Siehe Anleitungsblatt 2.1.17.
- ✓ Arbeitgeber sollten sicherstellen, dass den Mitarbeitern alle Mittel zur Verfügung stehen, um die nebenstehende Checkliste anwenden zu können.

Mitarbeiter-Checkliste für die bestmögliche Anwendung der Schutzmaßnahmen

- Stellen Sie sicher, dass das Entstaubungssystem eingeschaltet ist und ordnungsgemäß funktioniert.
- Achten Sie bei jeder verwendeten technischen Einrichtung auf Anzeichen von Schäden, Abnutzung oder herabgesetzter Leistung. Teilen Sie es Ihrem Vorgesetzten mit, wenn Sie irgendwelche Probleme feststellen.
- Wenn Sie der Meinung sind, dass bei Ihrer technischen Einrichtung zur Staubminderung ein Problem besteht, dann vergewissern Sie sich, dass zusätzliche Schutzmaßnahmen eingeleitet werden, um die Exposition gegenüber Quarzfeinstaub zu verringern, solange das Problem fortbesteht.
- Beseitigen Sie verschüttetes Material umgehend. Verwenden Sie einen Staubsauger oder Nassreinigungsverfahren.
- Reinigen Sie die Kontrollräume mit einem Staubsauger oder Nassreinigungsverfahren.
- Prüfen Sie, ob die Kontrollräume unter Überdruck stehen, halten Sie Türen und Fenster geschlossen.
- Verwenden, warten und lagern Sie alle zur Verfügung gestellten Atemschutzgeräte gemäß Anweisungen.



Trockenpressen – Keramik

Anleitung für das als Formgebungsprozess ausgeführte Pressen von Materialien (Pulver oder Granulate), die kristallines Siliziumdioxid enthalten.

Dieses Anleitungsblatt soll es allen Arbeitgebern erleichtern, die Exposition gegenüber Quarzfeinstaub zu minimieren und damit die gesetzlichen Anforderungen an die Sicherheit und den Gesundheitsschutz am Arbeitsplatz zu erfüllen.

Dieses Blatt gibt Hilfestellung bei der Festlegung von Schutzmaßnahmen, insbesondere zur Verminderung der Staubfreisetzung bei den als Formgebungsprozess ausgeführten Trockenpressen von Materialien, die kristallines Siliziumdioxid enthalten.

Die Umsetzung der einzelnen Punkte dieses Blattes hilft dabei, die Exposition zu vermindern.

Je nach den spezifischen Umständen ist es zum Zweck der Minimierung einer Exposition gegenüber Quarzfeinstaub nicht in jedem Fall erforderlich, alle Schutzmaßnahmen anzuwenden, die in den Anleitungsblättern angeführt sind.

Dieses Blatt ist auch allen Arbeitnehmern zugänglich zu machen, die gegenüber Quarzfeinstaub am Arbeitsplatz exponiert sind, damit sie die getroffenen Schutzmaßnahmen optimal anwenden können.

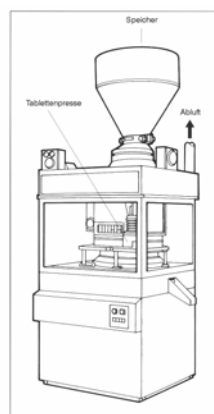
Dieses Blatt ist Bestandteil des Leitfadens über bewährte Praktiken, der sich speziell auf die Minimierung der Exposition gegenüber Quarzfeinstaub am Arbeitsplatz befasst.

Zugang

- ✓ Beschränken Sie den Zugang zum Arbeitsbereich ausschließlich auf berechtigtes Personal.

Ausrüstung und Betrieb

- ✓ Kapseln Sie das Materialtransportsystem und die Presseneinheit soweit wie möglich.
- ✓ Sehen Sie ein lokales Absaugsystem an der Presseneinheit vor, mit einem Luftstrom von mindestens 1 m/s am Punkt der Staubeinstehung. Siehe auch Anleitungsblatt 2.1.13.
- ✓ Ziehen Sie eine zusätzliche Absaugung am Austrag der gepressten Teile und an den Übergabepunkten in Betracht.
- ✓ Stellen Sie sicher, dass Ausblasöffnungen von Pneumatiksystemen die Staubminderungsmaßnahmen nicht beeinträchtigen.
- ✓ Unterteilen Sie jede Kapselung in Abschnitte, um einen einfachen Zugang für Reinigung / Instandhaltung zu ermöglichen.
- ✓ Verhindern Sie das Herunterfallen von Material durch die Verwendung einer geeigneten Auffangvorrichtung.
- ✓ Wenn möglich, richten Sie den Arbeitsplatz nicht in der Nähe von Fenstern, Türen oder Verkehrswegen ein, um Zugluft zu vermeiden, die die Absaugung beeinträchtigen und Staub verteilen könnte.
- ✓ Sehen Sie eine Luftzufuhr zum Arbeitsraum vor, um abgesaugte Luft zu ersetzen.
- ✓ Gestalten Sie Rohrleitungen kurz und einfach. Siehe auch Anleitungsblatt 2.1.4.
- ✓ Vermeiden Sie lange Abschnitte mit flexiblen Leitungen.
- ✓ Sorgen Sie für eine einfache Methode, die Wirksamkeit der Schutzmaßnahme zu prüfen, z.B. ein Manometer, eine Differenzdruckanzeige oder einen Indikator (ein kleines Fähnchen).
- ✓ Blasen Sie die abgesaugte Luft an einem sicheren Ort ab, entfernt von Fenstern, Türen oder Lufteinlässen.
- ✓ Gereinigte und gefilterte Luft kann in den von den bestehenden Standards empfohlenen Mengen in den Arbeitsraum zurückgeführt werden.



Instandhaltung

- ✓ Stellen Sie sicher, dass für die Tätigkeit verwendeten Ausrüstungen gemäß den Hinweisen des Herstellers/Lieferanten ordnungsgemäß gewartet und repariert werden.
- ✓ Ersetzen Sie Verbrauchsmaterialien (Filter etc.) gemäß Empfehlungen des Herstellers.

Prüfen

- ✓ Lassen Sie sich von dem Hersteller Informationen über die Leistungsbemessung der Belüftungsanlage geben. Bewahren Sie diese Informationen für den Vergleich mit zukünftigen Testergebnissen auf.
- ✓ Überprüfen Sie die gesamte Ausrüstung wenigstens einmal wöchentlich auf sichtbare Schäden. Bei ständigem Gebrauch sollten Sie die Prüfdichte erhöhen. Bei unregelmäßigem Gebrauch vor jeder Verwendung prüfen!
- ✓ Lassen Sie Belüftungsanlage wenigstens einmal jährlich auf ihre Wirksamkeit überprüfen.
- ✓ Bewahren Sie die Aufzeichnungen von Prüfungen in Übereinstimmung mit nationalen Vorschriften über einen ausreichenden Zeitraum auf (mindestens fünf Jahre).

Reinigung

- ✓ Reinigen Sie regelmäßig Arbeitsplatz und Arbeitsmittel.
- ✓ Kümmern Sie sich sofort um verschüttetes Material.
- ✓ Lagern Sie Behälter an einem sicheren Ort und entsorgen Sie leere Behälter sicher.
- ✓ Verwenden Sie Staubsauger oder Nassreinigungsverfahren.
- ✓ Reinigen Sie nicht trocken mit einem Besen oder unter Verwendung von Druckluft.

Persönliche Schutzausrüstung

- ✓ Siehe Anleitungsblatt 2.1.15 "Persönliche Schutzausrüstung (PSA)".
- ✓ Im Rahmen der Gefährdungsbeurteilung ist zu prüfen, ob die bestehenden Schutzmaßnahmen ausreichend sind. Falls erforderlich, sollten Atemschutzgeräte (mit dem geeigneten Schutzfaktor) zur Verfügung gestellt und getragen werden.
- ✓ Für nicht in Gebrauch befindliche persönliche Schutzausrüstung sollen Aufbewahrungsmöglichkeiten zur Verfügung gestellt werden, damit diese sauber gehalten werden kann.
- ✓ Ersetzen Sie die Atemschutzgeräte in den vom Hersteller/Ausrüster empfohlenen Intervallen.

Schulung

- ✓ Stellen Sie Ihren Mitarbeitern Informationen über die gesundheitlichen Auswirkungen zur Verfügung, die mit Quarzfeinstaub verbunden sind.
- ✓ Lassen Sie Ihre Mitarbeiter an folgenden Schulungsmaßnahmen teilnehmen: Vermeidung von Staubexposition; Prüfung und Anwendung der Schutzmaßnahmen; Zeitpunkt sowie Art und Weise des Einsatzes der zur Verfügung gestellten Atemschutzgeräte und zu ergreifende Maßnahmen bei Eintritt unvorhergesehener Ereignisse. Vgl. Anleitungsblatt 2.1.19 und den Teil 1 des Leitfadens.

Überwachung

- ✓ Verwenden Sie ein System zur Überprüfung der Einführung und Anwendung der Schutzmaßnahmen. Siehe Anleitungsblatt 2.1.17.
- ✓ Vergewissern Sie sich, dass den Beschäftigten alle Hilfsmittel zur Verfügung stehen, um die nebenstehende Checkliste anwenden zu können.

Mitarbeiter-Checkliste für die bestmögliche Anwendung der Schutzmaßnahmen

- Vergewissern Sie sich, dass das Entstaubungssystem eingeschaltet ist und ordnungsgemäß funktioniert.
- Vergewissern Sie sich, dass die Absaugleistung ausreichend ist, prüfen Sie das Manometer, den Differenzdruckanzeiger oder den Indikator.
- Achten Sie bei jeder verwendeten technischen Einrichtung auf Anzeichen von Schäden, Abnutzung oder herabgesetzter Leistung. Teilen Sie es Ihrem Vorgesetzten mit, wenn Sie irgendwelche Probleme feststellen
- Wenn Sie der Meinung sind, dass bei Ihrer technischen Einrichtung zur Staubminderung ein Problem besteht, dann vergewissern Sie sich, dass zusätzliche Schutzmaßnahmen eingeleitet werden, um die Exposition gegenüber Quarzfeinstaub zu verringern, solange das Problem fortbesteht.
- Stellen Sie sicher, dass Papiersäcke und andere Abfälle nicht in die Absaugleitung gezogen werden.
- Beseitigen Sie verschüttetes Material umgehend. Verwenden Sie einen Staubsauger oder ein Nassreinigungsverfahren. Entsorgen Sie die Verschüttungen sicher.
- Reinigen Sie nicht trocken mit einer Bürste oder einem Besen oder unter Verwendung von Druckluft.
- Schließen Sie Container nach Entnahme sofort wieder.
- Verwenden, warten und lagern Sie die bereitgestellten Atemschutzgeräte gemäß den Anweisungen.

Putzen größerer Gussstücke in Gießereien

Anleitung zum Arbeiten in der Putzerei, in der größere Gussstücke entgratet werden sollen.

Dieses Anleitungsblatt soll es allen Arbeitgebern erleichtern, die Exposition gegenüber Quarzfeinstaub zu minimieren und damit die gesetzlichen Anforderungen an die Sicherheit und den Gesundheitsschutz am Arbeitsplatz zu erfüllen.

Dieses Blatt gibt Hilfestellung bei der Festlegung von Schutzmaßnahmen, insbesondere zum Putzen größerer Gussstücke.

Die Umsetzung der einzelnen Punkte dieses Blattes hilft dabei, die Exposition zu vermindern.

Je nach den spezifischen Umständen ist es zum Zweck der Minimierung einer Exposition gegenüber Quarzfeinstaub nicht in jedem Fall erforderlich, alle Schutzmaßnahmen anzuwenden, die in den Anleitungsblättern angeführt sind.

Dieses Blatt ist auch allen Arbeitnehmern zugänglich zu machen, die gegenüber Quarzfeinstaub am Arbeitsplatz exponiert sind, damit sie die getroffenen Schutzmaßnahmen optimal anwenden können.

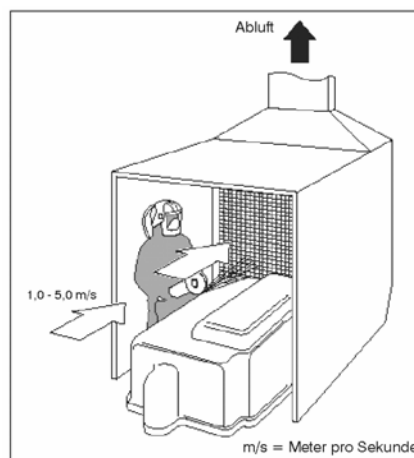
Dieses Blatt ist Bestandteil des Leitfadens über bewährte Praktiken, der sich speziell auf die Minimierung der Exposition gegenüber Quarzfeinstaub am Arbeitsplatz befasst.

Zugang

- ✓ Beschränken Sie den Zugang zum Arbeitsbereich ausschließlich auf berechtigtes Personal.

Ausrüstung und Betrieb

- ✓ Atemschutzgeräte sind erforderlich.
- ✓ Sorgen Sie möglichst für eine belüftete Kabine, um größere Gussstücke zu entgraten.
- ✓ Für größere Gussstücke sind Atemschutzgeräte erforderlich.
- ✓ Sie benötigen eine Luftgeschwindigkeit zwischen 1 und 1,5 Metern pro Sekunde in der Kabine und eine Geschwindigkeit zwischen 2,5 und 10 Metern an den Erfassungsstellen. Siehe Anleitungsblatt 2.1.13.
- ✓ Vergewissern Sie sich, dass die Staubabsaugung eingeschaltet ist und bei Aufnahme der Arbeit funktioniert. Prüfen Sie das Messgerät.
- ✓ Leiten Sie die gereinigte, abgesaugte Luft an einem sicheren Ort außerhalb des Gebäudes, abseits von Türen, Fenstern und Lufteinlässen, ab.
- ✓ Gewährleisten Sie die Zufuhr von Frischluft (20%) am Arbeitsplatz, um die entstehenden, luftgetragenen Staubpartikel zu verdünnen und zu beseitigen.
- ✓ Positionieren Sie das Werkstück so, dass es sich so nah wie möglich an der Erfassungsstelle befindet.
- ✓ Vergewissern Sie sich, dass der Schleifstaub in die Kabine geleitet wird.
- ✓ Sorgen Sie für eine Drehscheibe, um das Gussstück zu bewegen.
- ✓ Die Beschäftigten sollten nicht zwischen dem Gussstück und der Erfassungsstelle stehen.
- ✓ Lassen Sie sich von einem qualifizierten Lüftungstechniker beraten, um neue Schutzeinrichtungen zu entwerfen.



*

Instandhaltung

- ✓ Vergewissern Sie sich, dass die bei der Aufgabe genutzten technischen Einrichtungen gemäß den Hinweisen des Herstellers/Lieferanten stets ordnungsgemäß gewartet werden.
- ✓ Tragen Sie beim Reparieren Atemschutzgeräte.
- ✓ Entgratungsarbeiten führen zu einer hohen Abrasionswirkung, und die Einrichtungen werden dadurch rasch abgenutzt. Entgratungsarbeiten können die Ablufterlassung blockieren. Planen Sie eine regelmäßige Wartung.

Prüfung

- ✓ Achten Sie täglich auf Anzeichen von Schäden an den Leitungen, dem Ventilator und dem Luftfilter. Laute oder vibrierende Ventilatoren können ein Problem anzeigen. Reparieren Sie Schäden unverzüglich.
- ✓ Prüfen Sie die technische Einrichtung mindestens einmal pro Woche, bei ständiger Benutzung häufiger, auf sichtbare Anzeichen von Schäden.
- ✓ Sie müssen die Leistungsspezifikationen des Herstellers kennen, um zu wissen, ob das Entstaubungssystem korrekt funktioniert.
- ✓ Sie sollten einen qualifizierten, auf Lüftungsverfahren spezialisierten Techniker beauftragen, um die Leistung des Systems zu bestimmen, falls diese Information nicht zugänglich ist.
- ✓ Der Bericht des Technikers muss die angestrebten Luftgeschwindigkeiten enthalten.
- ✓ Bewahren Sie die Aufzeichnungen aller Prüfungen für einen angemessenen, den einzelstaatlichen Rechtsvorschriften entsprechenden Zeitraum (mindestens fünf Jahre) auf.

Reinigung

- ✓ Reinigen Sie täglich Anhäufungen von Ablagerungen und Schmutz in den Bereichen, in denen die Beschäftigten täglich ständig arbeiten.
- ✓ Reinigen Sie die allgemeinen Arbeitsräume einmal pro Woche, um zu verhindern, dass Staub aufgewirbelt wird und um die Gefahr des Ausrutschens zu verringern.
- ✓ Verwenden Sie einen mit Filter ausgestatteten Staubsauger, um Feinstaub zu beseitigen.
- ✓ Reinigen Sie nicht trocken mit einem Besen oder unter Verwendung von Druckluft.
- ✓ Beseitigen Sie große Verunreinigungen sorgfältig, um das Aufwirbeln von Staub zu vermeiden.

Persönliche Schutzausrüstung (PSA)

- ✓ Siehe Anleitungsblatt 2.1.15 "Persönliche Schutzausrüstung (PSA)".
- ✓ Wenn das Entstaubungssystem korrekt eingerichtet wurde und angemessen funktioniert, sollten Atemschutzgeräte nicht erforderlich sein.
- ✓ Atemschutzgeräte sind bei Wartungs- und Reinigungsarbeiten sowie bei der Beseitigung von Verunreinigungen erforderlich.
- ✓ Eine Gefährdungsbeurteilung muss erfolgen, um festlegen zu können, ob die bestehenden Schutzeinrichtungen angemessen sind. Falls erforderlich, sollten Atemschutzgeräte (mit dem geeigneten Schutzfaktor) zur Verfügung gestellt und getragen werden.
- ✓ Ersetzen Sie die Filter der Arbeitsschutzgeräte gemäß Empfehlungen Ihres Lieferanten. Werfen Sie die Einwegmasken nach dem einmaligen Gebrauch weg.
- ✓ Lassen Sie sich von Ihrem Lieferanten beraten.
- ✓ Stellen Sie Aufbewahrungsmöglichkeiten zur Verfügung, damit die persönliche Schutzausrüstung bei Nichtgebrauch sauber bleibt.
- ✓ Sorgen Sie für Augenschutz.
- ✓ Schutzhandschuhe werden benötigt, um Verletzungen vorzubeugen.
- ✓ Verschmutzte Kleidung nicht mit Druckluft reinigen.
- ✓ Arbeitnehmer sollten ihre Arbeitskleidung zum Waschen nicht mit nach Hause nehmen; dies sollte eine Wäscherei übernehmen.

Schulung

- ✓ Stellen Sie Ihren Mitarbeitern Informationen über die gesundheitlichen Auswirkungen zur Verfügung, die mit Quarzfeinstaub verbunden sind.
- ✓ Lassen Sie Ihre Mitarbeiter an folgenden Schulungsmaßnahmen teilnehmen: Vermeidung von Staubexposition; Funktionsprüfung und Anwendung der Schutzmaßnahmen; Zeitpunkt sowie Art und Weise des Einsatzes der zur Verfügung gestellten Atemschutzgeräte und zu ergreifende Maßnahmen bei Eintritt unvorhergesehener Ereignisse. Vgl. Anleitungsblatt 2.1.19 und Teil 1 des Leitfadens über bewährte Praktiken.

Überwachung

- ✓ Verwenden Sie ein System zur Überprüfung der Einführung und Anwendung der Schutzmaßnahmen. Siehe Anleitungsblatt 2.1.17.
- ✓ Die Arbeitgeber sollten sicherstellen, dass den Mitarbeitern alle Mittel zur Verfügung stehen, um die nebenstehende Checkliste anwenden zu können.

Mitarbeiter-Checkliste für die bestmögliche Anwendung der Schutzmaßnahmen

- ☐ **Vergewissern Sie sich, dass der Arbeitsbereich gut belüftet und jedes Entstaubungssystem eingeschaltet ist und ordnungsgemäß funktioniert.**
- ☐ **Achten Sie bei jeder technischen Einrichtung auf Anzeichen von Schäden, Abnutzung oder herabgesetzter Leistung. Teilen Sie es Ihrem Vorgesetzten mit, wenn Sie irgendwelche Probleme feststellen.**
- ☐ **Wenn Sie der Meinung sind, dass bei Ihrer technischen Einrichtung zur Staubreduzierung ein Problem besteht, dann vergewissern Sie sich, dass zusätzliche Schutzmaßnahmen eingeleitet werden. Dies um die Exposition gegenüber Quarzfeinstaub zu verringern, solange das Problem fortbesteht.**
- ☐ **Halten Sie sich nicht zwischen der Staubquelle und der Absaugung auf.**
- ☐ **Reinigen Sie mit Staubsauger oder Nassreinigungsverfahren.**
- ☐ **Verwenden, warten und lagern Sie die Atemschutzgeräte gemäß Anweisungen.**

Putzen kleinerer Gussstücke in Gießereien

Anleitung zum Putzen kleinerer Gussstücke in Gießereien.

Dieses Anleitungsblatt soll es allen Arbeitgebern erleichtern, die Exposition gegenüber Quarzfeinstaub zu minimieren und damit die gesetzlichen Anforderungen an die Sicherheit und den Gesundheitsschutz am Arbeitsplatz zu erfüllen.

Dieses Blatt gibt Hilfestellung bei der Festlegung von Schutzmaßnahmen, insbesondere zum Putzen von kleineren Gussstücken.

Die Umsetzung der einzelnen Punkte dieses Blattes hilft dabei, die Exposition zu vermindern.

Je nach den spezifischen Umständen ist es zum Zweck der Minimierung einer Exposition gegenüber Quarzfeinstaub nicht in jedem Fall erforderlich, alle Schutzmaßnahmen anzuwenden, die in den Anleitungsblättern angeführt sind.

Dieses Blatt ist auch allen Arbeitnehmern zugänglich zu machen, die gegenüber Quarzfeinstaub am Arbeitsplatz exponiert sind, damit sie die getroffenen Schutzmaßnahmen optimal anwenden können.

Dieses Blatt ist Bestandteil des Leitfadens über bewährte Praktiken, der sich speziell auf die Minimierung der Exposition gegenüber Quarzfeinstaub am Arbeitsplatz befasst.

Zugang

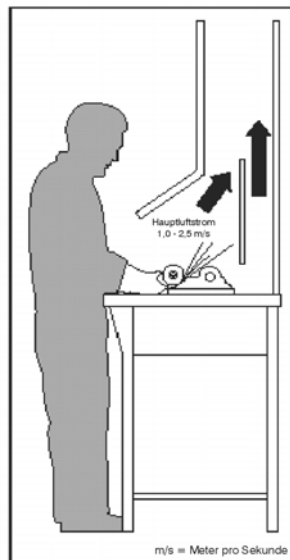
- ✓ Beschränken Sie den Zugang zum Arbeitsbereich ausschließlich auf berechtigtes Personal.

Ausrüstung und Betrieb

- ✓ Schützen Sie gegen Schleifscheibenschäden und Staub. Entgraten Sie die Gussstücke in einer gut belüfteten Kabine.
- ✓ Entgraten Sie sehr kleine Gussstücke, indem Sie eine Schleifscheibe benutzen, die mit einem lokalen Absaugungen ausgestattet ist.
- ✓ Sie benötigen eine Luftgeschwindigkeit von 1 bis 2,5 Metern pro Sekunde in der Putzkabine oder eine Geschwindigkeit von 2,5 bis 10 Metern pro Sekunde an den Öffnungen, die sich an der Schleifmaschine befinden. Siehe Anleitungsblatt 2.1.13.
- ✓ Vergewissern Sie sich, dass das Entstaubungssystem eingeschaltet ist und bei Beginn der Arbeit ordnungsgemäß funktioniert. Prüfen Sie das Messgerät.
- ✓ Leiten Sie die gereinigte, von Staub befreite Luft an einem sicheren Ort außerhalb des Gebäudes, abseits von Türen, Fenstern und Luftenlässen, ab.
- ✓ Sorgen Sie für die Zufuhr von Frischluft in den Arbeitsbereich, um die abgezogene Luft zu ersetzen.
- ✓ Positionieren Sie das Arbeitsstück so, dass es sich so nah wie möglich an der Erfassungsstelle befindet.
- ✓ Vergewissern Sie sich, dass der Schleifstaub in die Kabine hineingelenkt wird und dass pneumatische Werkzeuge keinen Staub aus der Kabine herausblasen.
- ✓ Stellen Sie eine Drehscheibe bereit, um das Gussstück zu bewegen.
- ✓ Lassen Sie sich von einem qualifizierten Lüftungingenieur beraten, um neue Schutzeinrichtungen zu entwerfen.

Instandhaltung

- ✓ Vergewissern Sie sich, dass die bei der Aufgabe genutzten technischen Einrichtungen gemäß den Hinweisen des Herstellers/Lieferanten stets ordnungsgemäß gewartet werden.
- ✓ Tragen Sie während der Reparatur Atemschutzgeräte.
- ✓ Entgratungsarbeiten führen zu einer hohen Abrasionswirkung, und die Einrichtungen werden dadurch rasch abgenutzt. Schleifarbeiten können Abzugsstellen blockieren. Planen Sie eine regelmäßige Wartung ein.



Prüfung

- ✓ Achten Sie täglich auf Anzeichen von Schäden an den Rohrleitungen, dem Ventilator und dem Luftfilter. Laute oder vibrierende Ventilatoren können ein Problem anzeigen. Reparieren Sie Schäden unverzüglich.
- ✓ Prüfen Sie die technische Einrichtung mindestens einmal pro Woche, bei ständiger Benutzung häufiger, auf sichtbare Anzeichen von Schäden.
- ✓ Sie müssen die Leistungsspezifikationen des Herstellers kennen, um zu wissen, ob das Entstaubungssystem korrekt funktioniert.
- ✓ Sie sollten einen qualifizierten, auf Lüftungsverfahren spezialisierten Techniker beauftragen, um die Leistung des Systems zu bestimmen, falls diese Information nicht zugänglich ist.
- ✓ Der Bericht des Technikers muss die angestrebten Luftgeschwindigkeiten angeben.
- ✓ Bewahren Sie diese Informationen in Ihren Prüfungsunterlagen auf.
- ✓ Lassen Sie die technischen Belüftungseinrichtungen mindestens einmal pro Jahr auf ihre Wirksamkeit überprüfen.
- ✓ Bewahren Sie die Aufzeichnungen aller Prüfungen für einen angemessenen, den einzelstaatlichen Rechtsvorschriften entsprechenden Zeitraum (mindestens fünf Jahre) auf.
- ✓ Überprüfen Sie die Aufzeichnungen, um zu erkennen, ob es anfällige Stellen gibt; dies kann die Planung der Wartung erleichtern.

Reinigung

- ✓ Reinigen Sie jeden Tag Anhäufungen von Ablagerungen und Schmutz in den Bereichen, in denen Personen täglich ständig arbeiten.
- ✓ Reinigen Sie die allgemeinen Arbeitsräume einmal pro Woche, um zu verhindern, dass Staub aufgewirbelt wird, und um die Gefahr des Ausrutschens zu verringern.
- ✓ Verwenden Sie einen mit Filter ausgestatteten Staubsauger, um Feinstaub zu beseitigen.
- ✓ Reinigen Sie nicht trocken mit einem Besen oder unter Verwendung von Druckluft.

Persönliche Schutzausrüstung

- ✓ Siehe Anleitungsblatt 2.1.15 "Persönliche Schutzausrüstung (PSA)".
- ✓ Wenn das Entstaubungssystem korrekt eingerichtet wurde und angemessen funktioniert, sollten Atemschutzgeräte nicht erforderlich sein.
- ✓ Atemschutzgeräte sind bei Wartungs- und Reinigungsarbeiten sowie bei der Beseitigung von Verunreinigungen erforderlich.
- ✓ Im Rahmen der Gefährdungsbeurteilung ist zu prüfen, ob die bestehenden Schutzmaßnahmen ausreichend sind. Falls erforderlich, sollten Atemschutzgeräte (mit dem geeigneten Schutzfaktor) zur Verfügung gestellt und getragen werden.
- ✓ Ersetzen Sie die Filter der Atemschutzgeräte gemäß Empfehlungen Ihres Lieferanten. Werfen Sie die Einwegmasken nach dem einmaligen Gebrauch weg.
- ✓ Stellen Sie Aufbewahrungsmöglichkeiten zur Verfügung, damit die persönliche Schutzausrüstung bei Nichtgebrauch sauber bleibt.
- ✓ Sorgen Sie für Augenschutz.
- ✓ Schutzhandschuhe werden benötigt, um Verletzungen vorzubeugen.
- ✓ Verschmutzte Kleidung nicht mit Druckluft reinigen.
- ✓ Arbeitnehmer sollten ihre Arbeitskleidung zum Waschen nicht mit nach Hause nehmen; dies sollte eine Wäscherei übernehmen.

Schulung

- ✓ Stellen Sie Ihren Mitarbeitern Informationen über die gesundheitlichen Auswirkungen zur Verfügung, die mit Quarzfeinstaub verbunden sind.
- ✓ Lassen Sie Ihre Mitarbeiter an folgenden Schulungsmaßnahmen teilnehmen: Vermeidung von Staubexposition; Funktionsprüfung und Anwendung der Schutzmaßnahmen; Zeitpunkt sowie Art und Weise des Einsatzes der zur Verfügung gestellten Atemschutzgeräte und zu ergreifende Maßnahmen bei Eintritt unvorhergesehener Ereignisse. Vgl. Anleitungsblatt 2.1.19 und Teil 1 des Leitfadens über bewährte Praktiken.

Überwachung

- ✓ Verwenden Sie ein System zur Überprüfung der Einführung und Anwendung der Schutzmaßnahmen. Siehe Anleitungsblatt 2.1.17.
- ✓ Die Arbeitgeber sollten sicherstellen, dass den Mitarbeitern alle Mittel zur Verfügung stehen, um die nebenstehende Checkliste anwenden zu können.

Mitarbeiter-Checkliste für die bestmögliche Anwendung der Schutzmaßnahmen

- Vergewissern Sie sich, dass der Arbeitsbereich gut belüftet und jedes Entstaubungssystem eingeschaltet ist und ordnungsgemäß funktioniert.
- Achten Sie bei jeder technischen Einrichtung auf Anzeichen von Schäden, Abnutzung oder herabgesetzter Leistung. Teilen Sie es Ihrem Vorgesetzten mit, wenn Sie irgendwelche Probleme feststellen.
- Wenn Sie der Meinung sind, dass bei Ihrer technischen Einrichtung zur Staubreduzierung ein Problem besteht, dann vergewissern Sie sich, dass zusätzliche Schutzmaßnahmen eingeleitet werden. Dies um die Exposition gegenüber Quarzfeinstaub zu verringern, solange das Problem fortbesteht.
- Halten Sie sich nicht zwischen der Staubquelle und der Absaugung auf.
- Reinigen Sie mit Staubsauger oder Nassreinigungsverfahren.
- Verwenden, warten und lagern Sie die Atemschutzgeräte gemäß Anweisungen.

Endbehandlung (trocken)- Keramik

Anleitung zu trockenen spanabhebenden Bearbeitungsverfahren (z.B. Schleifen, Sägen, Bohren) von Materialien, die Quarz enthalten.

Dieses Anleitungsblatt soll es allen Arbeitgebern erleichtern, die Exposition gegenüber Quarzfeinstaub zu minimieren und damit die gesetzlichen Anforderungen an die Sicherheit und den Gesundheitsschutz am Arbeitsplatz zu erfüllen.

Dieses Blatt gibt Hilfestellung bei der Festlegung von Schutzmaßnahmen, Insbesondere enthält dieses Blatt Hinweise zur Verminderung der Staubfreisetzung bei der trockenen Bearbeitung von Keramikprodukten, die kristallines Siliziumdioxid enthalten.

Die Umsetzung der einzelnen Punkte dieses Blattes hilft dabei, die Exposition zu vermindern.

Je nach den spezifischen Umständen ist es zum Zweck der Minimierung einer Exposition gegenüber Quarzfeinstaub nicht in jedem Fall erforderlich, alle Schutzmaßnahmen anzuwenden, die in den Anleitungsblättern angeführt sind.

Dieses Blatt ist auch allen Arbeitnehmern zugänglich zu machen, die gegenüber Quarzfeinstaub am Arbeitsplatz exponiert sind, damit sie die getroffenen Schutzmaßnahmen optimal anwenden können.

Dieses Blatt ist Bestandteil des Leitfadens über bewährte Praktiken, der sich speziell auf die Minimierung der Exposition gegenüber Quarzfeinstaub am Arbeitsplatz befasst.

Zugang

- ✓ Beschränken Sie den Zugang zum Arbeitsbereich ausschließlich auf berechtigtes Personal.
- ✓ Der Arbeitsbereich und die technischen Einrichtungen sollten eindeutig gekennzeichnet werden.
- ✓ Die Verkehrswege sollten markiert sein.

Ausrüstung und Betrieb

- ✓ Kapseln Sie die Bearbeitungsstation soweit wie möglich.
- ✓ Sehen Sie ein lokales Absaugsystem an der Bearbeitungsstation vor, mit einem Luftstrom von mindestens 1 m/s am Punkt der Staubentstehung. Siehe Anleitungsblatt 2.1.13.
- ✓ Ziehen Sie eine zusätzliche Absaugung am Austrag der bearbeiteten Teile und an den Übergabepunkten in Betracht.
- ✓ Stellen Sie sicher, dass Ausblasöffnungen von Pneumatiksystemen die Staubminderungsmaßnahmen nicht beeinträchtigen.
- ✓ Unterteilen Sie jede Kapselung in Abschnitte, um einen einfachen Zugang für Reinigung / Instandhaltung zu ermöglichen.
- ✓ Wenn möglich, richten Sie den Arbeitsplatz nicht in der Nähe von Fenstern, Türen oder Verkehrswegen ein, um Zugluft zu vermeiden, die die Absaugung beeinträchtigen und Staub verteilen könnte.
- ✓ Sehen Sie eine Luftzufuhr zum Arbeitsraum vor, um abgesaugte Luft zu ersetzen.
- ✓ Gestalten Sie Rohrleitungen kurz und einfach. Siehe auch Anleitungsblatt 2.1.4.
- ✓ Vermeiden Sie lange Abschnitte mit flexiblen Leitungen.
- ✓ Sehen Sie eine einfache Methode vor, die es erlaubt die Wirksamkeit der Schutzmaßnahme zu prüfen, z.B. ein Manometer, eine Differenzdruckanzeige oder einen Indikator (ein kleines Fähnchen).
- ✓ Leiten Sie die abgesaugte Luft an einem sicheren Ort ab, entfernt von Fenstern, Türen oder Lufteinlässen, ab.
- ✓ Ausreichend gereinigte und gefilterte Luft kann in den Arbeitsraum zurückgeführt werden. Die Mengen an wieder zugeführter Luft sollten den bestehenden Standards entsprechen.



Instandhaltung

- ✓ Stellen Sie sicher, dass für die Tätigkeit verwendeten Ausrüstungen gemäß den Hinweisen des Herstellers/Lieferanten stets ordnungsgemäß gewartet werden.
- ✓ Ersetzen Sie Verbrauchsmaterialien (Filter etc.) gemäß Empfehlungen des Herstellers.

Prüfen

- ✓ Lassen Sie sich von dem Hersteller Informationen über die Leistungsbemessung der lokalen Staubabsaugung geben. Bewahren Sie diese Informationen für den Vergleich mit zukünftigen Testergebnissen auf.
- ✓ Überprüfen Sie die gesamte Ausrüstung wenigstens einmal wöchentlich auf sichtbare Schäden. Bei ständigem Gebrauch sollten Sie die Prüfdichte erhöhen. Bei unregelmäßigem Gebrauch vor jeder Verwendung prüfen!
- ✓ Lassen Sie Entstaubungseinrichtungen wenigstens einmal jährlich auf ihre Wirksamkeit überprüfen.
- ✓ Bewahren Sie die Aufzeichnungen von Prüfungen in Übereinstimmung mit nationalen Vorschriften über einen ausreichenden Zeitraum auf (mindestens fünf Jahre).

Reinigung

- ✓ Reinigen Sie regelmäßig Arbeitsplatz und Arbeitsmittel.
- ✓ Kümmern Sie sich sofort um verschüttetes Material.
- ✓ Verwenden Sie Staubsauger oder Nassreinigungsverfahren.
- ✓ Reinigen Sie nicht trocken mit einem Besen oder unter Verwendung von Druckluft.

Persönliche Schutzausrüstung

- ✓ Siehe Anleitungsblatt 2.1.15 "Persönliche Schutzausrüstung (PSA)".
- ✓ Im Rahmen der Gefährdungsbeurteilung ist zu prüfen, ob die bestehenden Schutzmaßnahmen ausreichend sind. Falls erforderlich, sollten Atemschutzgeräte (mit dem geeigneten Schutzfaktor) zur Verfügung gestellt und getragen werden.
- ✓ Für nicht in Gebrauch befindliche persönliche Schutzausrüstung sollen Aufbewahrungsmöglichkeiten zur Verfügung gestellt werden, damit diese sauber gehalten werden kann.
- ✓ Ersetzen Sie die Atemschutzgeräte in den von den Herstellern/Lieferanten empfohlenen Intervallen.

Schulung

- ✓ Stellen Sie Ihren Mitarbeitern Informationen über die gesundheitlichen Auswirkungen zur Verfügung, die mit Quarzfeinstaub verbunden sind.
- ✓ Lassen Sie Ihre Mitarbeiter an folgenden Schulungsmaßnahmen teilnehmen: Vermeidung von Staubexposition; Prüfung und Anwendung der Schutzmaßnahmen; Zeitpunkt sowie Art und Weise des Einsatzes der zur Verfügung gestellten Atemschutzgeräte und zu ergreifende Maßnahmen bei Eintritt unvorhergesehener Ereignisse. Vgl. Anleitungsblatt 2.1.19 und den Teil 1 des Leitfadens.

Überwachung

- ✓ Verwenden Sie ein System zur Überprüfung der Einführung und Anwendung der Schutzmaßnahmen. Siehe Anleitungsblatt 2.1.17.
- ✓ Vergewissern Sie sich, dass den Beschäftigten alle Hilfsmittel zur Verfügung stehen, um die nebenstehende Checkliste anwenden zu können.

Mitarbeiter-Checkliste für die bestmögliche Anwendung der Schutzmaßnahmen

- Vergewissern Sie sich, dass die Lüftungsanlage eingeschaltet ist und ordnungsgemäß funktioniert.
- Vergewissern Sie sich, dass die Absaugleistung ausreichend ist, prüfen Sie das Manometer, den Differenzdruckanzeiger oder den Indikator.
- Achten Sie bei jeder verwendeten technischen Einrichtung auf Anzeichen von Schäden, Abnutzung oder herabgesetzter Leistung. Teilen Sie es Ihrem Vorgesetzten mit, wenn Sie irgendwelche Probleme feststellen
- Wenn Sie der Meinung sind, dass bei Ihrer technischen Einrichtung ein Problem besteht, dann vergewissern Sie sich, dass zusätzliche Schutzmaßnahmen eingeleitet werden, um die Exposition gegenüber Quarzfeinstaub zu verringern, solange das Problem fortbesteht.
- Beseitigen Sie verschüttetes Material unverzüglich. Verwenden Sie einen Staubsauger oder ein Nassreinigungsverfahren. Beseitigen Sie die Verunreinigungen sicher.
- Reinigen Sie nicht trocken mit einer Bürste oder einem Besen oder unter Verwendung von Druckluft.
- Verwenden, warten und lagern Sie die bereitgestellten Atemschutzgeräte gemäß den Anweisungen.

Brand (Biskuit-, End-, Glasur-, Dekor-) - Keramik

Anleitung zum Brennen keramischer Produkte in periodischen oder Durchlauföfen. Die Maßnahmen für Biskuit-, Glasur-, End- und Dekorbrand sind vergleichbar.

Dieses Anleitungsblatt soll es allen Arbeitgebern erleichtern, die Exposition gegenüber Quarzfeinstaub zu minimieren und damit die gesetzlichen Anforderungen an die Sicherheit und den Gesundheitsschutz am Arbeitsplatz zu erfüllen.

Dieses Blatt gibt Hilfestellung bei der Festlegung von Schutzmaßnahmen, insbesondere enthält dieses Blatt Ratschläge zur Verminderung der Staubfreisetzung beim Brennen von Produkten, die kristallines Siliziumdioxid enthalten. Der Brennprozess kann kontinuierlich oder periodisch sein. Das Befolgen der einzelnen Punkte hilft dabei, die Exposition zu reduzieren.

Die Umsetzung der einzelnen Punkte dieses Blattes hilft dabei, die Exposition zu vermindern.

Je nach den spezifischen Umständen ist es zum Zweck der Minimierung einer Exposition gegenüber Quarzfeinstaub nicht in jedem Fall erforderlich, alle Schutzmaßnahmen anzuwenden, die in den Anleitungsblättern angeführt sind.

Dieses Blatt ist auch allen Arbeitnehmern zugänglich zu machen, die gegenüber Quarzfeinstaub am Arbeitsplatz exponiert sind, damit sie die getroffenen Schutzmaßnahmen optimal anwenden können.

Dieses Blatt ist Bestandteil des Leitfadens über bewährte Praktiken, der sich speziell auf die Minimierung der Exposition gegenüber Quarzfeinstaub am Arbeitsplatz befasst.

Zugang

- ✓ Beschränken Sie den Zugang zum Arbeitsbereich ausschließlich auf berechtigtes Personal.

Ausrüstung und Betrieb

- ✓ Gute thermische Isolierung ist zu empfehlen.
- ✓ Lokale Absaugung an Ein- und Auslauf von Durchlauföfen oder am Tor eines periodischen Ofens sollten eingesetzt werden (um Dampfverlust, Verschmutzung oder Staubemissionen zu verhindern).
- ✓ Absaugsysteme sollten leicht kontrollierbar, verknüpft mit der Ofensteuerung und mit Kontrollleuchten/ Signaleinrichtungen ausgerüstet sein.
- ✓ Bei der Beschickung des Ofens sollte jegliche Reibung der zu brennenden Produkte vermieden werden (Ausführung der Transporteinheiten).
- ✓ Wenn möglich, richten Sie den Arbeitsplatz nicht in der Nähe von Fenstern, Türen oder Verkehrswegen ein, um Zugluft zu vermeiden, die die Absaugung beeinträchtigen und Staub verteilen könnte.
- ✓ Sehen Sie eine Luftzufuhr zum Arbeitsraum vor, um abgesaugte Luft zu ersetzen.
- ✓ Sehen Sie eine einfache Methode vor, die es erlaubt die Wirksamkeit der Schutzmaßnahme zu prüfen, z.B. ein Manometer, eine Differenzdruckanzeige oder einen Indikator (ein kleines Fähnchen).
- ✓ Blasen Sie die abgesaugte Luft an einem sicheren Ort ab, entfernt von Fenstern, Türen oder Lufteinlässen.
- ✓ Luftrückführung ist nicht empfehlenswert.



Instandhaltung

- ✓ Stellen Sie sicher, dass für die Tätigkeit verwendeten Ausrüstungen gemäß den Hinweisen des Herstellers/Lieferanten ordnungsgemäß gewartet werden.
- ✓ Ersetzen Sie Verbrauchsmaterialien (Filter etc.) gemäß Empfehlungen des Herstellers.

Prüfen

- ✓ Lassen Sie sich von dem Hersteller Informationen über die Leistungsbemessung der lokalen Staubabsaugung geben. Bewahren Sie diese Informationen für den Vergleich mit zukünftigen Testergebnissen auf.
- ✓ Überprüfen Sie die gesamte Ausrüstung wenigstens einmal wöchentlich auf sichtbare Schäden. Bei ständigem Gebrauch sollten Sie die Prüfdichte erhöhen. Bei unregelmäßigem Gebrauch vor jeder Verwendung prüfen!
- ✓ Lassen Sie Staubabsaugungen wenigstens einmal jährlich auf ihre Wirksamkeit überprüfen.
- ✓ Bewahren Sie die Aufzeichnungen von Prüfungen in Übereinstimmung mit nationalen Vorschriften über einen ausreichenden Zeitraum auf (mindestens fünf Jahre).

Reinigung

- ✓ Reinigen Sie regelmäßig Arbeitsplatz und Arbeitsmittel.
- ✓ Beseitigen Sie sofort um verschüttetes Material.
- ✓ Verwenden Sie Staubsauger oder Nassreinigungsverfahren.
- ✓ Reinigen Sie nicht trocken mit einem Besen oder unter Verwendung von Druckluft.

Persönliche Schutzausrüstung

- ✓ Siehe Anleitungsblatt 2.1.15 "Persönliche Schutzausrüstung (PSA)".
- ✓ Im Rahmen der Gefährdungsbeurteilung ist zu prüfen, ob die bestehenden Schutzmaßnahmen ausreichend sind. Falls erforderlich, sollten Atemschutzgeräte (mit dem geeigneten Schutzfaktor) zur Verfügung gestellt und getragen werden.
- ✓ Für nicht in Gebrauch befindliche persönliche Schutzausrüstung sollen Aufbewahrungsmöglichkeiten zur Verfügung gestellt werden, damit diese sauber gehalten werden kann.
- ✓ Ersetzen Sie die Atemschutzgeräte in den Intervallen, die von den Herstellern empfohlen werden.

Schulung

- ✓ Stellen Sie Ihren Mitarbeitern Informationen über die gesundheitlichen Auswirkungen zur Verfügung, die mit Quarzfeinstaub verbunden sind.
- ✓ Lassen Sie Ihre Mitarbeiter an folgenden Schulungsmaßnahmen teilnehmen: Vermeidung von Staubexposition; Prüfung und Anwendung der Schutzmaßnahmen; Zeitpunkt sowie Art und Weise des Einsatzes der zur Verfügung gestellten Atemschutzgeräte und zu ergreifende Maßnahmen bei Eintritt unvorhergesehener Ereignisse. Vgl. Anleitungsblatt 2.1.19 und den Teil 1 des Leitfadens.

Überwachung

- ✓ Verwenden Sie ein System zur Überprüfung der Einführung und Anwendung der Schutzmaßnahmen. Siehe Anleitungsblatt 2.1.17.
- ✓ Vergewissern Sie sich, dass den Beschäftigten alle Hilfsmittel zur Verfügung stehen, um die nebenstehende Checkliste anwenden zu können.

Mitarbeiter-Checkliste für die bestmögliche Anwendung der Schutzmaßnahmen

- Vergewissern Sie sich, dass das Entstaubungssystem eingeschaltet ist und ordnungsgemäß funktioniert.
- Vergewissern Sie sich, dass die Absaugleistung ausreichend ist, prüfen Sie das Manometer, den Differenzdruckanzeiger oder den Indikator.
- Achten Sie bei jeder verwendeten technischen Einrichtung auf Anzeichen von Schäden, Abnutzung oder herabgesetzter Leistung. Teilen Sie es Ihrem Vorgesetzten mit, wenn Sie irgendwelche Probleme feststellen
- Wenn Sie der Meinung sind, dass bei Ihrer technischen Einrichtung zur Staubminderung ein Problem besteht, dann vergewissern Sie sich, dass zusätzliche Schutzmaßnahmen eingeleitet werden, um die Exposition gegenüber Quarzfeinstaub zu verringern, solange das Problem fortbesteht.
- Entfernen Sie zerbrochene Produkte unverzüglich aus Zuführeinrichtungen.
- Beseitigen Sie Verunreinigungen unverzüglich. Verwenden Sie einen Staubsauger oder ein Nassreinigungsverfahren. Beseitigen Sie die Verunreinigungen sicher.
- Reinigen Sie nicht trocken mit einem Besen oder unter Verwendung von Druckluft.
- Verwenden, warten und lagern Sie die bereitgestellten Atemschutzgeräte gemäß den Anweisungen.

Glasschmelzofen- Gemengebeschickung (Behälterglas)

Anleitung zur Beschickung von Glasschmelzöfen zur Behälterglasherstellung mit Rohstoffen, die Quarz enthalten. Dieses Anleitungsblatt ist in Verbindung mit dem Blatt „Reinigung“ (2.1.1) zu beachten.

Dieses Anleitungsblatt soll es allen Arbeitgebern erleichtern, die Exposition gegenüber Quarzfeinstaub zu minimieren und damit die gesetzlichen Anforderungen an die Sicherheit und den Gesundheitsschutz am Arbeitsplatz zu erfüllen.

Dieses Blatt gibt Hilfestellung bei der Festlegung von Schutzmaßnahmen, insbesondere zur Verminderung der Staubfreisetzung bei der Beschickung von Glasschmelzöfen mit den dazu erforderlichen Rohstoffen.

Die Umsetzung der einzelnen Punkte dieses Blattes hilft dabei, die Exposition zu vermindern.

Je nach den spezifischen Umständen ist es zum Zweck der Minimierung einer Exposition gegenüber Quarzfeinstaub nicht in jedem Fall erforderlich, alle Schutzmaßnahmen anzuwenden, die in den Anleitungsblättern angeführt sind.

Dieses Blatt ist auch allen Arbeitnehmern zugänglich zu machen, die gegenüber Quarzfeinstaub am Arbeitsplatz exponiert sind, damit sie die getroffenen Schutzmaßnahmen optimal anwenden können.

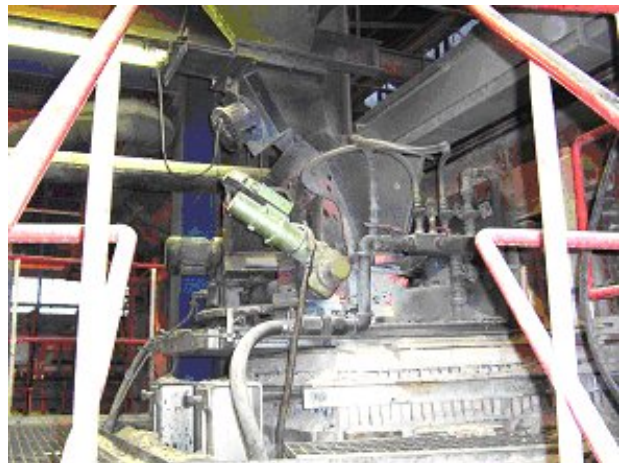
Dieses Blatt ist Bestandteil des Leitfadens über bewährte Praktiken, der sich speziell auf die Minimierung der Exposition gegenüber Quarzfeinstaub am Arbeitsplatz befasst.

Zugang

- ✓ Beschränken Sie den Zugang zum Arbeitsbereich ausschließlich auf berechtigtes Personal.

Ausrüstung und Betrieb

- ✓ Bis zu welchem Grad die Ausrüstung für die Gemengebeschickung gegen das Austreten von luftgetragener Staub abgedichtet werden kann, wird von den Betriebsbedingungen und der Notwendigkeit eingeschränkt, unter schwierigen Temperaturverhältnissen arbeiten zu müssen. Mit Hilfe anderer Konstruktions- und Betriebsparameter kann die Freisetzung von Staub reduziert werden.
- ✓ Eine kontinuierliche Materialzuführung vom Gemengebehälter zur Einlegevorrichtung verhindert:
 - a) den Rückschlag von Staub in die Atmosphäre als Folge eines Überdrucks im Ofenraum,
 - b) die Staubbildung durch in die Einlegevorrichtung hineinfallendes Gemenge.
- ✓ Falls anstatt der kontinuierlichen Zuführung eine Zuführungseinrichtung verwendet wird, die das Gemengesilo mit der Einlegemaschine/Beschickungseinrichtung verbindet, sollte die Einlegemaschine/Beschickungseinrichtung mit einem Niveau-Anzeiger ausgerüstet werden, um ein Entleeren zu vermeiden, sodass kein Staub in die Luft zurückgeblasen wird.
- ✓ Außerdem sollte im o. g. Fall die Einlegemaschine / Beschickungseinrichtung nach Möglichkeit gegenüber austretendem Staub abgedichtet werden.
- ✓ In der Glasindustrie wird normalerweise die Anwendung von feuchtem Gemenge (typischerweise 1-3% Feuchtigkeitsgehalt) praktiziert, um die Staubvermeidung zu unterstützen.
- ✓ Bei Anwendung von trockenem Gemenge ist zu empfehlen, eine Staubabsaugung oder ein System zur Verhinderung der Staubeinstehung vorzusehen.
- ✓ Das Gemengesilo sollte zur Vermeidung einer Überfüllung mit einem Füllhöhenanzeiger ausgerüstet sein.



Instandhaltung

- ✓ Sämtliche Staubabdichtungen der Anlagen warten.
- ✓ Beschickungssystem zur Vermeidung des Gemenge-Austritts warten.
- ✓ Alle vorhandenen Niveau-Anzeiger warten.
- ✓ Bei Vorhandensein einer Staubabsaugvorrichtung muss die Wartung nach den Hinweisen des Herstellers erfolgen.

Prüfen

- ✓ Eine entsprechend ausgebildete Person muss mindestens einmal jährlich die Funktion der Staubabsauganlage überprüfen.
- ✓ Das Gemengezuführungssystem ist wöchentlich, bei ständiger Benutzung häufiger, auf Fehler oder Anzeichen von Verschleiß zu untersuchen, um einen Gemenge-Austritt zu verhindern. Bei unregelmäßigem Gebrauch vor jeder Verwendung prüfen!
- ✓ Bewahren Sie die Aufzeichnungen aller Prüfungen für einen angemessenen, den einzelstaatlichen Rechtsvorschriften entsprechenden Zeitraum (mindestens fünf Jahre) auf.

Reinigung

- ✓ Gemenge-Beschickung und Umfeld in regelmäßigen Abständen reinigen.
- ✓ Niemals Druckluft zur Reinigung verwenden.
- ✓ Soweit möglich, nur Staubsauger oder Nassreinigungsverfahren anwenden.
- ✓ Entwickeln Sie schriftlich dargelegte sichere Arbeitsverfahren für den Umgang mit großen Mengen an verschüttetem, staubhaltigem Material.

Persönliche Schutzausrüstung (PSA)

- ✓ Siehe Anleitungsblatt 2.1.15 "Persönliche Schutzausrüstung (PSA)".
- ✓ Vorgeschriebene Atemschutzausrüstung muss zur Verfügung stehen, wenn Reinigungsarbeiten und/oder Wartungsarbeiten anstehen.
- ✓ Stellen Sie Aufbewahrungsmöglichkeiten zur Verfügung, damit die persönliche Schutzausrüstung bei Nichtgebrauch sauber bleibt und ersetzen Sie diese gemäß den Herstelleranweisungen.
- ✓ Im Rahmen der Gefährdungsbeurteilung ist zu prüfen, ob die bestehenden Schutzmaßnahmen ausreichend sind.

Schulung

- ✓ Informieren Sie die Mitarbeiter über die Auswirkungen von Quarzfeinstaub auf die Gesundheit.
- ✓ Lassen Sie Ihre Mitarbeiter an folgenden Schulungsmaßnahmen teilnehmen: Vermeidung von Staubexposition; Funktionsprüfung und Anwendung der Schutzmaßnahmen; Zeitpunkt sowie Art und Weise des Einsatzes der zur Verfügung gestellten Atemschutzgeräte und zu ergreifende Maßnahmen bei Eintritt unvorhergesehener Ereignisse. Vgl. Anleitungsblatt 2.1.19 und Teil 1 des Leitfadens über bewährte Praktiken.

Überwachung

- ✓ Verwenden Sie ein System zur Überprüfung der Einführung und Anwendung der Schutzmaßnahmen. Siehe Anleitungsblatt 2.1.17.
- ✓ Arbeitgeber sollten sicherstellen, dass den Mitarbeitern alle Mittel zur Verfügung stehen, um die nebenstehende Checkliste anwenden zu können.

Arbeitnehmer-Checkliste für bestmögliche Kontrollmaßnahmen:

- Vergewissern Sie sich, dass die Ausrüstung ordnungsgemäß funktioniert.
- Suchen Sie nach Anzeichen von Verschleiß, die zum Gemengeaustritt führen können.
- Vergewissern Sie sich, dass sämtliche Staubabsaugsysteme, soweit vorhanden, ordnungsgemäß funktionieren.
- Staubwolken weisen auf ein Problem in der Anlage hin. Sofort untersuchen!
- Wenn Sie der Meinung sind, dass bei Ihrer technischen Einrichtung zur Staubminderung ein Problem besteht, dann vergewissern Sie sich, dass zusätzliche Schutzmaßnahmen eingeleitet werden, um die Exposition gegenüber Quarzfeinstaub zu verringern, solange das Problem fortbesteht.
- Beseitigen Sie unverzüglich ausgetretenes Material. Benutzen Sie Staubsauger oder Nassreinigung. Entsorgen Sie dieses Material sorgfältig.
- Verwenden, warten und lagern Sie die verfügbare Atemschutzausrüstung unter Beachtung der Anweisungen.

Sandstrahlen

Anleitung zum Sandstrahlen von Glas. Der erzeugte Staub kann Quarzfeinstaub enthalten, der durch die Sandbearbeitung erzeugt wird. Dieses Anleitungsblatt ist für eine Sandstrahl-produktionslinie in Verbindung mit einer geschlossenen technischen Einrichtung zum Sandstrahlen konzipiert. Diese Einrichtung arbeitet bei normalem Betrieb vollautomatisch (kein manueller Betrieb während der Produktion).

Dieses Anleitungsblatt soll es allen Arbeitgebern erleichtern, die Exposition gegenüber Quarzfeinstaub zu minimieren und damit die gesetzlichen Anforderungen an die Sicherheit und den Gesundheitsschutz am Arbeitsplatz zu erfüllen.

Dieses Blatt gibt Hilfestellung bei der Festlegung von Schutzmaßnahmen, insbesondere über Glassandstrahlen.

Die Umsetzung der einzelnen Punkte dieses Blattes hilft dabei, die Exposition zu vermindern.

Je nach den spezifischen Umständen ist es zum Zweck der Minimierung einer Exposition gegenüber Quarzfeinstaub nicht in jedem Fall erforderlich, alle Schutzmaßnahmen anzuwenden, die in den Anleitungsblättern angeführt sind.

Dieses Blatt ist auch allen Arbeitnehmern zugänglich zu machen, die gegenüber Quarzfeinstaub am Arbeitsplatz exponiert sind, damit sie die getroffenen Schutzmaßnahmen optimal anwenden können.

Dieses Blatt ist Bestandteil des Leitfadens über bewährte Praktiken, der sich speziell auf die Minimierung der Exposition gegenüber Quarzfeinstaub am Arbeitsplatz befasst.

Zugang

- ✓ Beschränken Sie den Zugang zum Arbeitsbereich ausschließlich auf berechtigtes Personal.

Ausrüstung und Betrieb

- ✓ Vergewissern Sie sich, dass die technische Einrichtung für den Zweck geeignet und gut gewartet ist.
- ✓ Die Anlage ist soweit als technisch möglich zu kapseln.
- ✓ Die Anlage ist an ein geeignetes Entstaubungssystem anzuschließen.
- ✓ Stellen Sie sicher, dass alle Anlage für Wartungsarbeiten leicht zugänglich sind.
- ✓ Vergewissern Sie sich, dass die technischen Einrichtungen so konstruiert sind, dass kein individueller Kontakt mit kristallinem Siliziumdioxid möglich ist.

Instandhaltung

- ✓ Vergewissern Sie sich, dass die bei der Aufgabe genutzten technischen Einrichtungen gemäß den Hinweisen des Herstellers/Lieferanten ordnungsgemäß gewartet werden.
- ✓ Prüfen Sie die Staubdichtungssysteme täglich und passen Sie es ggf. gemäß Herstellerempfehlungen an.

Prüfung

- ✓ Prüfen Sie die technische Einrichtung vor der Verwendung auf sichtbare Anzeichen von Schäden.
- ✓ Bewahren Sie die Aufzeichnungen aller Prüfungen für einen angemessenen, den einzelstaatlichen Rechtsvorschriften entsprechenden Zeitraum (mindestens fünf Jahre) auf.

Reinigung

- ✓ Reinigen Sie die technische Einrichtung in regelmäßigen Abständen.
- ✓ Beseitigen Sie Leckagen sofort.
- ✓ Beseitigen Sie verschüttetes Material sofort. Falls Sie große Mengen von feinem, trockenem und staubigem Material beseitigen müssen, dann vergewissern Sie sich, dass die Reinigungsarbeiten nach einem schriftlich dargelegten, sicheren Arbeitsverfahren stattfinden, bei dem die Informationen dieses Anleitungsblattes Anwendung finden.
- ✓ Verwenden Sie einen Staubsauger oder Nassreinigungsverfahren.
- ✓ Reinigen Sie nicht trocken mit einem Besen oder unter Verwendung von Druckluft.

Persönliche Schutzausrüstung

- ✓ Siehe Anleitungsblatt 2.1.15 "Persönliche Schutzausrüstung (PSA)".
- ✓ Kennzeichnen Sie die Bereiche, in denen die persönliche Schutzausrüstung getragen werden muss.
- ✓ Stellen Sie Aufbewahrungsmöglichkeiten zur Verfügung, damit die persönliche Schutzausrüstung bei Nichtgebrauch sauber bleibt.
- ✓ Ersetzen Sie die Atemschutzgeräte in den von den Herstellern empfohlenen Intervallen.
- ✓ Im Rahmen der Gefährdungsbeurteilung ist zu prüfen, ob die bestehenden Schutzmaßnahmen ausreichend sind.

Schulung

- ✓ Stellen Sie Ihren Mitarbeitern Informationen über die gesundheitlichen Auswirkungen zur Verfügung, die mit Quarzfeinstaub verbunden sind.
- ✓ Lassen Sie Ihre Mitarbeiter an den folgenden Schulungsmaßnahmen teilnehmen: Vermeidung von Staubexposition; Funktionsprüfung und Anwendung der Schutzmaßnahmen; Zeitpunkt sowie Art und Weise des Einsatzes der zur Verfügung gestellten Atemschutzgeräte und zu ergreifende Maßnahmen bei Eintritt unvorhergesehener Ereignisse. Vgl. Anleitungsblatt 2.1.19 und Teil 1 des Leitfadens über bewährte Praktiken.

Überwachung

- ✓ Verwenden Sie ein System zur Überprüfung der Einführung und Anwendung der Schutzmaßnahmen. Siehe Anleitungsblatt 2.1.17.
- ✓ Arbeitgeber sollten sicherstellen, dass den Mitarbeitern alle Mittel zur Verfügung stehen, um die nebenstehende Checkliste anwenden zu können.

Mitarbeiter-Checkliste für die bestmögliche Anwendung der Schutzmaßnahmen

- Vergewissern Sie sich, dass die Anlage Einrichtung zum Sandstrahlen korrekt funktioniert.
- Vergewissern Sie sich, dass Sie die sicheren Arbeitsverfahren Ihres Arbeitgebers befolgen.
- Achten Sie bei jeder verwendeten Einrichtung auf Anzeichen von Schäden, Abnutzung oder herabgesetzter Leistung. Teilen Sie es Ihrem Vorgesetzten mit, wenn Sie irgendwelche Probleme feststellen.
- Reinigen Sie die Anlage in regelmäßigen Abständen.
- Reinigen Sie mit Staubsauger oder Nassreinigungsverfahren.
- Benutzen, warten und lagern Sie die zur Verfügung gestellten Atemschutzgeräte gemäß Anweisungen.
- Wechseln Sie die Arbeitskleidung, wenn erforderlich.

Mahlen von Mineralien

Anleitung für das trockene Mahlen von Produkten betreffen, die kristallines Siliziumdioxid enthalten.

Dieses Anleitungsblatt soll es allen Arbeitgebern erleichtern, die Exposition gegenüber Quarzfeinstaub zu minimieren und damit die gesetzlichen Anforderungen an die Sicherheit und den Gesundheitsschutz am Arbeitsplatz zu erfüllen.

Dieses Blatt gibt Hilfestellung bei der Festlegung von Schutzmaßnahmen, insbesondere zur Verminderung der Staubfreisetzung bei Mahlvorgängen.

Die Umsetzung der einzelnen Punkte dieses Blattes hilft dabei, die Exposition zu vermindern.

Je nach den spezifischen Umständen ist es zum Zweck der Minimierung einer Exposition gegenüber Quarzfeinstaub nicht in jedem Fall erforderlich, alle Schutzmaßnahmen anzuwenden, die in den Anleitungsblättern angeführt sind.

Dieses Blatt ist auch allen Arbeitnehmern zugänglich zu machen, die gegenüber Quarzfeinstaub am Arbeitsplatz exponiert sind, damit sie die getroffenen Schutzmaßnahmen optimal anwenden können.

Dieses Blatt ist Bestandteil des Leitfadens über bewährte Praktiken, der sich speziell auf die Minimierung der Exposition gegenüber Quarzfeinstaub am Arbeitsplatz befasst.

Zugang

- ✓ Beschränken Sie den Zugang zum Arbeitsbereich ausschließlich auf berechtigtes Personal.

Ausrüstung und Betrieb

- ✓ Vergewissern Sie sich, dass die Anlage zum Mahlen zweckmäßig ist und ordnungsgemäß gewartet wurde.
- ✓ Verwenden Sie, wenn möglich, Nassmahlverfahren anstatt trockener Mahlverfahren. Dies verringert nachhaltig die Staubentwicklung in der Luft.
- ✓ Kapseln Sie die Anlagen zum Mahlen weitmöglichst ein und installieren Sie diese in gut belüfteten Gebäuden.
- ✓ Um dem Entweichen von Staub vorzubeugen, sollten die Anlagen zum Mahlen gegebenenfalls an ein geeignetes Entstaubungssystem mit ausreichender Luftleistung, um die relevanten Teile der Anlage unter Unterdruck zu halten.
- ✓ Treffen Sie Vorkehrungen für einen staubfreien Übergang des Produkts von der Mühle zu anderen technischen Bearbeitungs- oder Transporteinrichtungen. Anschlussstellen und nachfolgende Betriebsanlagen sollten gleichfalls an ein Entstaubungssystem angeschlossen sein, um das gesamte System unter Unterdruck zu halten und somit dem Entweichen von Staub vorzubeugen.
- ✓ Beachten Sie, dass einige Bestandteile des Systems oberhalb des atmosphärischen Drucks operieren. Sorgen Sie für wirksame Verschlüsse zwischen den verschiedenen Teilen der Anlage.
- ✓ Stellen Sie sicher, dass alle technischen Einrichtungen für Wartungsarbeiten leicht zugänglich sind.
- ✓ Führen Sie die Rohrleitungen mit einer hinreichenden Neigung aus, um die Ablagerung von Staub zu vermeiden.
- ✓ Stellen Sie einen möglichst geringen Innerverschleiß der Rohrleitungen sicher, indem Sie Leitungen mit angemessenen Durchmessern verwenden, verschleißfestes Material auswählen und 90°-Bögen vermeiden. Aluminiumoxid ist ein bewährtes Material für die Verwendung bei Rohrleitungen, die einem hohen Verschleiß unterliegen. Siehe Anleitungsblatt 2.1.4.
- ✓ Kontrollräume sollten über eine eigene Frischluftzufuhr verfügen und von staubhaltigen Bereichen getrennt werden. Sie sollten gegebenenfalls mit einer Zwangsluftfilterung ausgestattet und unter Überdruck gehalten werden, um das Eindringen von staubhaltiger Luft zu vermeiden.
- ✓ Richten Sie Kontrollsysteme ein, um das Überfüllen der Mühlen zu vermeiden.
- ✓ Sorgen Sie, wo es möglich ist, für automatische Probenahmeeinrichtungen, eine Analyse der Partikelgrößen, Telemetrik- und TV-Überwachungsanlagen, damit das Fachpersonal möglichst wenig Zeit in staubhaltigen/lauten Bereichen verbringen muss.



Instandhaltung

- ✓ Vergewissern Sie sich, dass die bei der Aufgabe genutzten technischen Einrichtungen gemäß den Hinweisen des Herstellers/Lieferanten ordnungsgemäß gewartet werden.
- ✓ Ersetzen Sie Verbrauchsmaterialien (Filter etc.) gemäß Empfehlungen des Herstellers.

Prüfung

- ✓ Prüfen Sie die technischen Einrichtungen mindestens einmal pro Woche, bei ständiger Benutzung häufiger, auf sichtbare Anzeichen von Schäden. Bei unregelmäßigem Gebrauch vor jeder Verwendung prüfen!
- ✓ Lassen Sie sich von dem Lieferanten Informationen über die Leistungsbemessung der technischen Einrichtungen für Staubunterdrückung und/oder Entstaubung geben. Bewahren Sie diese Informationen für den Vergleich mit zukünftigen Testergebnissen auf.
- ✓ Lassen Sie die technischen Einrichtungen mindestens einmal im Jahr auf ihre Wirksamkeit überprüfen.
- ✓ Bewahren Sie die Aufzeichnungen aller Prüfungen für einen angemessenen, den einzelstaatlichen Rechtsvorschriften entsprechenden Zeitraum (mindestens fünf Jahre) auf.

Reinigung

- ✓ Reinigen Sie Ihren Arbeitsplatz in regelmäßigen Abständen.
- ✓ Reinigen Sie nicht trocknen mit einem Besen oder unter Verwendung von Druckluft.
- ✓ Verwenden Sie einen Staubsauger oder Nassreinigungsverfahren.
- ✓ Entwickeln Sie schriftlich dargelegte sichere Arbeitsverfahren für den Umgang mit großen Mengen an verschüttetem, staubhaltigem Material.

Persönliche Schutzausrüstung

- ✓ Siehe Anleitungsblatt 2.1.15 "Persönliche Schutzausrüstung (PSA)".
- ✓ Im Rahmen der Gefährdungsbeurteilung ist zu prüfen, ob die bestehenden Schutzmaßnahmen ausreichend sind. Falls erforderlich, sollten Atemschutzgeräte (mit dem geeigneten Schutzfaktor) zur Verfügung gestellt und getragen werden.
- ✓ Stellen Sie Aufbewahrungsmöglichkeiten zur Verfügung, damit die persönliche Schutzausrüstung bei Nichtgebrauch sauber bleibt.
- ✓ Ersetzen Sie die Atemschutzgeräte in den von den Herstellern empfohlenen Intervallen.

Schulung

- ✓ Stellen Sie Ihren Mitarbeitern Informationen über die gesundheitlichen Auswirkungen zur Verfügung, die mit Quarzfeinstaub verbunden sind.
- ✓ Lassen Sie Ihre Mitarbeiter an folgenden Schulungsmaßnahmen teilnehmen: Vermeidung von Staubexposition; Funktionsprüfung und Anwendung der Schutzmaßnahmen; Zeitpunkt sowie Art und Weise des Einsatzes der zur Verfügung gestellten Atemschutzgeräte und zu ergreifende Maßnahmen bei Eintritt unvorhergesehener Ereignisse. Vgl. Anleitungsblatt 2.1.19 und Teil 1 des Leitfadens über bewährte Praktiken.

Überwachung

- ✓ Verwenden Sie ein System zur Überprüfung der Einführung und Anwendung der Schutzmaßnahmen. Siehe Anleitungsblatt 2.1.17.
- ✓ Die Arbeitgeber sollten sicherstellen, dass den Mitarbeitern alle Mittel zur Verfügung stehen, um die nebenstehende Checkliste anwenden zu können.

Mitarbeiter-Checkliste für die bestmögliche Anwendung der Schutzmaßnahmen

- Vergewissern Sie sich, dass die Anlage zum Mahlen ordnungsgemäß arbeitet.
- Vergewissern Sie sich, dass alle Entstaubungssysteme eingeschaltet sind und ordnungsgemäß funktionieren.
- Achten Sie bei jeder verwendeten technischen Einrichtung auf Anzeichen von Schäden, Abnutzung oder herabgesetzter Leistung. Teilen Sie es Ihrem Vorgesetzten mit, wenn Sie irgendwelche Probleme feststellen.
- Staubwolken können anzeigen, dass bei dem System ein Problem besteht. Untersuchen Sie deren Herkunft unverzüglich.
- Wenn Sie der Meinung sind, dass bei Ihrer technischen Einrichtung zur Staubminderung ein Problem besteht, dann vergewissern Sie sich, dass zusätzliche Schutzmaßnahmen eingeleitet werden, um die Exposition gegenüber Quarzfeinstaub zu verringern, solange das Problem fortbesteht.
- Beseitigen Sie verschüttetes Material umgehend. Verwenden Sie einen Staubsauger oder Nassreinigungsverfahren. Entsorgen Sie den verschütteten Staub auf sichere Weise.
- Reinigen Sie die Kontrollräume mit Staubsauger oder Nassreinigungsverfahren.
- Verwenden, warten und lagern Sie alle zur Verfügung gestellten Atemschutzgeräte gemäß Anweisungen.

Schleifen von Glas

Anleitung für das Schleifen von Glas mittels Sand vor dem Polieren. Der beim Schleifen erzeugte Staub kann Quarzfeinstaub enthalten.

Dieses Anleitungsblatt soll es allen Arbeitgebern erleichtern, die Exposition gegenüber Quarzfeinstaub zu minimieren und damit die gesetzlichen Anforderungen an die Sicherheit und den Gesundheitsschutz am Arbeitsplatz zu erfüllen.

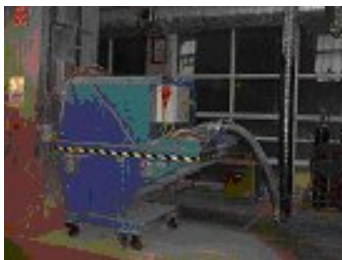
Dieses Blatt gibt Hilfestellung bei der Festlegung von Schutzmaßnahmen, insbesondere zum Glasschleifen mit Sand vor dem Polieren.

Die Umsetzung der einzelnen Punkte dieses Blattes hilft dabei, die Exposition zu vermindern.

Je nach den spezifischen Umständen ist es zum Zweck der Minimierung einer Exposition gegenüber Quarzfeinstaub nicht in jedem Fall erforderlich, alle Schutzmaßnahmen anzuwenden, die in den Anleitungsblättern angeführt sind.

Dieses Blatt ist auch allen Arbeitnehmern zugänglich zu machen, die gegenüber Quarzfeinstaub am Arbeitsplatz exponiert sind, damit sie die getroffenen Schutzmaßnahmen optimal anwenden können.

Dieses Blatt ist Bestandteil des Leitfadens über bewährte Praktiken, der sich speziell auf die Minimierung der Exposition gegenüber Quarzfeinstaub am Arbeitsplatz befasst.



Zugang

- ✓ Beschränken Sie den Zugang zum Arbeitsbereich ausschließlich auf berechtigtes Personal.

Ausrüstung und Betrieb

- ✓ Die Verminderung der Staubeentwicklung kann durch die Anwendung von Nassreinigungsverfahren erreicht werden, welche der Ausbreitung von Feinstaub in der Luft entgegenwirken, indem sie ihn an das Wasser binden.
- ✓ Vergewissern Sie sich, dass die Wasserzuleitungen angemessen sind und gewartet werden. Treffen Sie Vorkehrungen gegen das Einfrieren bei kaltem Wetter.
- ✓ Treffen Sie Vorkehrungen, um die Verminderung von Legionellen und sonstigen Biostoffen zu gewährleisten. Wenn das zum Nassschleifen verwendete Wasser wieder zugeführt wird, vergewissern Sie sich, dass es regelmäßig auf seinen pH-Wert und Verschmutzung durch Mikroorganismen geprüft wird.
- ✓ Die Versorgung mit angemessenen Entwässerungssystemen ist unerlässlich, wenn Wassersprühgeräte und Schläuche verwendet werden.
- ✓ Stellen Sie sicher, dass die elektrischen Anlagen etc. ausreichend gegenüber Gefahren, die mit der Arbeitsumgebung verbunden sind, sowie gegen Wasser und silikogenem Staub geschützt sind.
- ✓ Kapseln Sie die Schleifeinrichtungen weitgehend und installieren Sie diese in einem gut be- und entlüfteten Gebäude.
- ✓ Vergewissern Sie sich, dass alle technischen Einrichtungen für Wartungsarbeiten leicht zugänglich sind.
- ✓ Sorgen Sie für die ausreichende Bereitstellung von sauberer Arbeitskleidung für Ihre Mitarbeiter, einschließlich Arbeitskleidung zum Wechseln. Tragen Sie geeignete Kleidung, wenn Sie Trockenstaub beseitigen wollen, um das Eindringen von Staub zu verhindern. Die Mitarbeiter sollten ihre verschmutzte Kleidung nicht mit nach Hause nehmen, sondern, wie jeweils erforderlich, vom Arbeitgeber reinigen lassen.



Instandhaltung

- ✓ Vergewissern Sie sich, dass die bei der Aufgabe genutzten technischen Einrichtungen gemäß den Hinweisen des Herstellers/Lieferanten ordnungsgemäß gewartet werden.

Prüfung

- ✓ Prüfen Sie die Anlage vor der Verwendung auf sichtbare Anzeichen von Schäden.
- ✓ Bewahren Sie die Aufzeichnungen aller Prüfungen für einen angemessenen, den einzelstaatlichen Rechtsvorschriften entsprechenden Zeitraum (mindestens fünf Jahre) auf.

Reinigung und Instandhaltung

- ✓ Reinigen Sie die technische Einrichtung in regelmäßigen Abständen.
- ✓ Beseitigen Sie verschüttetes Material sofort. Falls Sie in großer Menge von feinem, trockenem und staubigem Material beseitigen müssen, dann vergewissern Sie sich, dass die Reinigungsarbeiten nach einem schriftlich dargelegten, sicheren Arbeitsverfahren stattfinden, bei dem die Informationen dieses Anleitungsblattes Anwendung finden.
- ✓ Verwenden Sie einen Staubsauger oder Nassreinigungsverfahren.
- ✓ Reinigen Sie nicht trocken mit einem Besen oder unter Verwendung von Druckluft.
- ✓ Lassen Sie nicht zu, dass Ablagerungen von Staub/Schleifmehl austrocknen, bevor Sie diese reinigen.

Persönliche Schutzausrüstung

- ✓ Siehe Anleitungsblatt 2.1.15 "Persönliche Schutzausrüstung (PSA)".
- ✓ Kennzeichnen Sie die Bereiche, in denen die persönliche Schutzausrüstung getragen werden muss.
- ✓ Stellen Sie Aufbewahrungsmöglichkeiten zur Verfügung, damit die persönliche Schutzausrüstung bei Nichtgebrauch sauber bleibt.
- ✓ Ersetzen Sie die Atemschutzgeräte in den von den Herstellern empfohlenen Intervallen.
- ✓ Im Rahmen der Gefährdungsbeurteilung ist zu prüfen, ob die bestehenden Schutzmaßnahmen ausreichend sind.

Schulung

- ✓ Stellen Sie Ihren Mitarbeitern Informationen über die gesundheitlichen Auswirkungen zur Verfügung, die mit Quarzfeinstaub verbunden sind.
- ✓ Lassen Sie Ihre Mitarbeiter an den folgenden Schulungsmaßnahmen teilnehmen: Vermeidung von Staubexposition; Funktionsprüfung und Anwendung der Schutzmaßnahmen; Zeitpunkt sowie Art und Weise des Einsatzes der zur Verfügung gestellten Atemschutzgeräte und zu ergreifende Maßnahmen bei Eintritt unvorhergesehener Ereignisse. Vgl. Anleitungsblatt 2.1.19 und Teil 1 des Leitfadens über bewährte Praktiken.

Überwachung

- ✓ Verwenden Sie ein System zur Überprüfung der Einführung und Anwendung der Schutzmaßnahmen. Siehe Anleitungsblatt 2.1.17.
- ✓ Die Arbeitgeber sollten sicherstellen, dass den Mitarbeitern alle Mittel zur Verfügung stehen, um die nebenstehende Checkliste anwenden zu können.

Mitarbeiter-Checkliste für die bestmögliche Anwendung der Schutzmaßnahmen

- Vergewissern Sie sich, dass Sie die sicheren Arbeitsverfahren Ihres Arbeitgebers befolgen.
- Achten Sie bei jeder technischen Einrichtung auf Anzeichen von Schäden, Abnutzung oder herabgesetzter Leistung. Teilen Sie es Ihrem Vorgesetzten mit, wenn Sie irgendwelche Probleme feststellen.
- Reinigen Sie die Anlage nach ihrer Verwendung.
- Reinigen Sie mit Staubsauger oder Nassreinigungsverfahren.
- Benutzen, warten und lagern Sie die zur Verfügung gestellten Atemschutzgeräte gemäß Anweisungen.
- Wechseln Sie die Arbeitskleidung, wenn erforderlich.

Isostatisches Pressen (trocken) – Keramik

Anleitung für das isostatische Pressen von keramischen Produkten, die kristallines Siliziumdioxid enthalten. Staumentwicklung ist beim Befüllen und Entfernen von Formen möglich.

Dieses Anleitungsblatt soll es allen Arbeitgebern erleichtern, die Exposition gegenüber Quarzfeinstaub zu minimieren und damit die gesetzlichen Anforderungen an die Sicherheit und den Gesundheitsschutz am Arbeitsplatz zu erfüllen.

Dieses Blatt gibt Hilfestellung bei der Festlegung von Schutzmaßnahmen, insbesondere enthält dieses Blatt Ratschläge zur Verminderung der Staubreisetzung beim isostatischen Pressen keramischer Produkte, die kristallines Siliziumdioxid enthalten.

Die Umsetzung der einzelnen Punkte dieses Blattes hilft dabei, die Exposition zu vermindern.

Je nach den spezifischen Umständen ist es zum Zweck der Minimierung einer Exposition gegenüber Quarzfeinstaub nicht in jedem Fall erforderlich, alle Schutzmaßnahmen anzuwenden, die in den Anleitungsblättern angeführt sind.

Dieses Blatt ist auch allen Arbeitnehmern zugänglich zu machen, die gegenüber Quarzfeinstaub am Arbeitsplatz exponiert sind, damit sie die getroffenen Schutzmaßnahmen optimal anwenden können.

Dieses Blatt ist Bestandteil des Leitfadens über bewährte Praktiken, der sich speziell auf die Minimierung der Exposition gegenüber Quarzfeinstaub am Arbeitsplatz befasst.

Zugang

- ✓ Beschränken Sie den Zugang zum Arbeitsbereich ausschließlich auf berechtigtes Personal.

Ausrüstung und Betrieb

- ✓ Mindern Sie das Verschütten von Materialien. Stellen Sie sicher, dass die richtige Materialmenge für die Form verwendet wird, z.B. durch Bereitstellung einer Lehre.
- ✓ Kapseln Sie die Formbefüllungs- und Entformstation soweit wie möglich ein.
- ✓ Gestalten Sie die Kapselung tief genug, um Ausrüstung und Material aufzunehmen.
- ✓ Halten Sie die offene Fläche so klein wie möglich – lassen Sie dabei aber genug freien Raum für sicheres Arbeiten. Schließen Sie die offene Fläche nach Möglichkeit mit durchsichtigen Paneelen oder mit Kunststoffstreifen.
- ✓ Der allgemeine Luftstrom in die Kapselung hinein sollte wenigstens 0,5 m/s betragen. Der Luftstrom zu den Luftschlitzen sollte wenigstens 1 m/s betragen. Siehe Anleitungsblatt 2.1.13.
- ✓ Lagern Sie keine Gegenstände innerhalb des abgesaugten Bereiches, diese könnten den Luftstrom behindern. Große Gegenstände dürfen die Arbeitsöffnung nicht verstellen.
- ✓ Wenn möglich, richten Sie den Arbeitsplatz nicht in der Nähe von Fenstern, Türen oder Verkehrswegen ein, um Zugluft zu vermeiden, die die Absaugung beeinträchtigen und Staub verteilen könnte.
- ✓ Sehen Sie eine Luftzufuhr zum Arbeitsraum vor, um abgesaugte Luft zu ersetzen.
- ✓ Sehen Sie eine einfache Methode vor, die es erlaubt die Wirksamkeit der Schutzmaßnahme zu prüfen, z.B. ein Manometer, eine Differenzdruckanzeige oder einen Indikator (ein kleines Fähnchen).
- ✓ Leiten Sie die abgesaugte Luft an einem sicheren Ort ab, entfernt von Fenstern, Türen oder Lufteinlässen, ab.
- ✓ Gereinigte und gefilterte Luft kann in den von den bestehenden Standards empfohlenen Mengen in den Arbeitsraum zurückgeführt werden.



Instandhaltung

- ✓ Stellen Sie sicher, dass für die Tätigkeit verwendeten Ausrüstungen gemäß den Hinweisen des Herstellers/Lieferanten ordnungsgemäß gewartet werden.
- ✓ Ersetzen Sie Verbrauchsmaterialien (Filter etc.) gemäß Empfehlungen des Herstellers.

Prüfen

- ✓ Lassen Sie sich von dem Hersteller Informationen über die Leistungsbemessung der lokalen Staubabsaugung geben. Bewahren Sie diese Informationen für den Vergleich mit zukünftigen Testergebnissen auf.
- ✓ Überprüfen Sie die gesamte Ausrüstung wenigstens einmal wöchentlich auf sichtbare Schäden. Bei ständigem Gebrauch sollten Sie die Prüfdichte erhöhen. Bei unregelmäßigem Gebrauch vor jeder Verwendung prüfen!
- ✓ Lassen Sie Staubabsaugungen wenigstens einmal jährlich auf ihre Wirksamkeit überprüfen.
- ✓ Bewahren Sie die Aufzeichnungen von Prüfungen in Übereinstimmung mit nationalen Vorschriften über einen ausreichenden Zeitraum auf (mindestens fünf Jahre).

Reinigung

- ✓ Reinigen Sie regelmäßig Arbeitsplatz und Arbeitsmittel.
- ✓ Kümmern Sie sich sofort um verschüttetes Material.
- ✓ Verwenden Sie Staubsauger oder Nassreinigungsverfahren.
- ✓ Reinigen Sie nicht trocken mit einer Bürste oder unter Verwendung von Druckluft.

Persönliche Schutzausrüstung

- ✓ Siehe Anleitungsblatt 2.1.15 "Persönliche Schutzausrüstung (PSA)".
- ✓ Im Rahmen der Gefährdungsbeurteilung ist zu prüfen, ob die bestehenden Schutzmaßnahmen ausreichend sind. Falls erforderlich, sollten Atemschutzgeräte (mit dem geeigneten Schutzfaktor) zur Verfügung gestellt und getragen werden.
- ✓ Für nicht in Gebrauch befindliche persönliche Schutzausrüstung sollen Aufbewahrungsmöglichkeiten zur Verfügung gestellt werden, damit diese sauber gehalten werden kann.
- ✓ Ersetzen Sie die Atemschutzgeräte in den von den Herstellern empfohlenen Intervallen.

Schulung

- ✓ Stellen Sie Ihren Mitarbeitern Informationen über die gesundheitlichen Auswirkungen zur Verfügung, die mit Quarzfeinstaub verbunden sind.
- ✓ Lassen Sie Ihre Mitarbeiter an folgenden Schulungsmaßnahmen teilnehmen: Vermeidung von Staubexposition; Prüfung und Anwendung der Schutzmaßnahmen; Zeitpunkt sowie Art und Weise des Einsatzes der zur Verfügung gestellten Atemschutzgeräte und zu ergreifende Maßnahmen bei Eintritt unvorhergesehener Ereignisse. Vgl. Anleitungsblatt 2.1.19 und den Teil 1 des Leitfadens.

Überwachung

- ✓ Verwenden Sie ein System zur Überprüfung der Einführung und Anwendung der Schutzmaßnahmen. Siehe Anleitungsblatt 2.1.17.
- ✓ Vergewissern Sie sich, dass den Beschäftigten alle Hilfsmittel zur Verfügung stehen, um die nebenstehende Checkliste anwenden zu können.

Mitarbeiter-Checkliste für die bestmögliche Anwendung der Schutzmaßnahmen

- Vergewissern Sie sich, dass das Entstaubungssystem eingeschaltet ist und ordnungsgemäß funktioniert.
- Vergewissern Sie sich, dass die Absaugleistung ausreichend ist, prüfen Sie das Manometer, den Differenzdruckanzeiger oder den Indikator.
- Achten Sie bei jeder verwendeten technischen Einrichtung auf Anzeichen von Schäden, Abnutzung oder herabgesetzter Leistung. Teilen Sie es Ihrem Vorgesetzten mit, wenn Sie irgendwelche Probleme feststellen
- Wenn Sie der Meinung sind, dass bei Ihrer technischen Einrichtung zur Staubminderung ein Problem besteht, dann vergewissern Sie sich, dass zusätzliche Schutzmaßnahmen eingeleitet werden, um die Exposition gegenüber Quarzfeinstaub zu verringern, solange das Problem fortbesteht.
- Stellen Sie sicher, dass Papiersäcke und andere Abfälle nicht in die Absaugleitung gezogen werden.
- Stellen Sie sicher, dass große Gegenstände den Arbeitsbereich nicht verstellen.
- Beseitigen Sie zerbrochene Produkte unverzüglich aus dem Arbeitsbereich.
- Schließen Sie Behälter nach Entnahme sofort wieder.
- Beseitigen Sie verschüttetes Material unverzüglich. Verwenden Sie einen Staubsauger oder ein Nassreinigungsverfahren für Feststoffe. Flüssigkeit sollte in einem Behälter oder mittels Auffangmatte entfernt werden. Beseitigen Sie die Verschüttungen sicher.
- Reinigen Sie nicht trocken mit einer Bürste oder einem Besen oder unter Verwendung von Druckluft.
- Verwenden, warten und lagern Sie die bereitgestellten Atemschutzgeräte gemäß den Anweisungen.

Abfüllen von Großbehältern (Big-Bags)

Anleitung zur Abfüllung von Produkten, insbesondere Trockenstoffe, die kristallines Siliziumdioxid enthalten, in Behälter für Großmengen (Schüttgutbehälter von 500 kg bis 1500 kg).

Dieses Anleitungsblatt soll es allen Arbeitgebern erleichtern, die Exposition gegenüber Quarzfeinstaub zu minimieren und damit die gesetzlichen Anforderungen an die Sicherheit und den Gesundheitsschutz am Arbeitsplatz zu erfüllen.

Dieses Blatt gibt Hilfestellung bei der Festlegung von Schutzmaßnahmen, insbesondere zur Verminderung der Staubfreisetzung bei der Abfüllung von Großbehältern („Big-Bags“).

Die Umsetzung der einzelnen Punkte dieses Blattes hilft dabei, die Exposition zu vermindern.

Je nach den spezifischen Umständen ist es zum Zweck der Minimierung einer Exposition gegenüber Quarzfeinstaub nicht in jedem Fall erforderlich, alle Schutzmaßnahmen anzuwenden, die in den Anleitungsblättern angeführt sind.

Dieses Blatt ist auch allen Arbeitnehmern zugänglich zu machen, die gegenüber Quarzfeinstaub am Arbeitsplatz exponiert sind, damit sie die getroffenen Schutzmaßnahmen optimal anwenden können.

Dieses Blatt ist Bestandteil des Leitfadens über bewährte Praktiken, der sich speziell auf die Minimierung der Exposition gegenüber Quarzfeinstaub am Arbeitsplatz befasst.

Zugang

- ✓ Beschränken Sie den Zugang zum Arbeitsbereich ausschließlich auf berechtigtes Personal.

Ausrüstung und Betrieb

- ✓ Vergewissern Sie sich, dass die Behälter und die technische Einrichtung zur Abfüllung für den Zweck geeignet sind. Im Fall der Abfüllung von pulverförmigen Produkten hat die Qualität der Behälternähte maßgebliche Bedeutung für die Verhinderung der Emission von Feinstaub durch die Nähte.
- ✓ Die Verwendung eines Behälters mit einer Innenverkleidung aus Kunststoff reduziert das Austreten von Staub aus den Nähten.
- ✓ Verwenden Sie einen Abfüllkopf, in dem das Produkt zum Zentrum hindurchläuft und bei dem eine Ringwulst dem Zweck der Entstaubung und der Beseitigung verdrängter Luft dient.
- ✓ Die Ringwulst sollte an ein Gerät zur Entstaubung angeschlossen sein (z.B. Beutelfilter).
- ✓ Verschießen Sie den Behälterkranz fest auf dem Abfüllkopf, um das Entweichen von Staub während des Abfüllvorgangs zu vermeiden. Zu diesem Zweck kann ein Klettverschlussstreifen, eine Klammer oder ein aufblasbarer Heizball benutzt werden.
- ✓ Installieren Sie die Abfüllanlage für Big-Bags in einem gut belüfteten Bereich. Eine Installation außerhalb des Gebäudes (auf einer regengeschützten Fläche) bewirkt eine geringere Exposition des Mitarbeiters durch Quarzfeinstaub, indem die natürliche Lüftung genutzt wird.
- ✓ Ziehen Sie beim Abfüllen von Pulverprodukten die Installation eines Vibrators im Abfüllkopf in Betracht, um die Ablösung von Stoffen an der Innenseite des Abfüllkopfes vor der Entfernung des Behälters zu unterstützen.
- ✓ Ziehen Sie beim Abfüllen von Pulverprodukten die Installation eines Vibrationstisches oder einer Walkvorrichtung unterhalb des Behälters in Betracht, um das Material zu komprimieren und die Stabilität während der anschließenden Lagerung und während des Transports zu verbessern.



Instandhaltung

- ✓ Vergewissern Sie sich, dass die bei der Aufgabe genutzten technischen Einrichtungen gemäß den Hinweisen des Herstellers/Lieferanten stets ordnungsgemäß gewartet werden.
- ✓ Ersetzen Sie Verbrauchsmaterialien (Filter etc.) gemäß Empfehlungen des Herstellers.

Prüfung

- ✓ Prüfen Sie die technischen Einrichtungen mindestens einmal pro Woche, bei ständiger Benutzung häufiger, auf sichtbare Anzeichen von Schäden. Bei unregelmäßigem Gebrauch vor jeder Verwendung prüfen!
- ✓ Lassen Sie sich vom Hersteller Informationen über die Leistungsbemessung der technischen Einrichtungen für Staubunterdrückung und Entstaubung geben. Bewahren Sie diese Informationen für den Vergleich mit zukünftigen Testergebnissen auf.
- ✓ Lassen Sie die technische Einrichtung zur Entstaubung mindestens einmal im Jahr auf ihre Wirksamkeit überprüfen und testen.
- ✓ Bewahren Sie die Aufzeichnungen aller Prüfungen für einen angemessenen, den einzelstaatlichen Rechtsvorschriften entsprechenden Zeitraum (mindestens fünf Jahre) auf.

Reinigung

- ✓ Reinigen Sie Ihren Arbeitsplatz in regelmäßigen Abständen.
- ✓ Reinigen Sie nicht mit einem Besen oder unter Verwendung von Druckluft.
- ✓ Verwenden Sie einen Staubsauger oder Nassreinigungsverfahren.
- ✓ Lagern Sie die Behälter an einem sicheren Ort und entsorgen Sie leere Behälter auf sichere Weise.

Persönliche Schutzausrüstung

- ✓ Siehe Anleitungsblatt 2.1.15 "Persönliche Schutzausrüstung (PSA)".
- ✓ Im Rahmen der Gefährdungsbeurteilung ist zu prüfen, ob die bestehenden Schutzmaßnahmen ausreichend sind. Falls erforderlich, sollten Atemschutzgeräte (mit dem geeigneten Schutzfaktor) zur Verfügung gestellt und getragen werden.
- ✓ Stellen Sie Aufbewahrungsmöglichkeiten zur Verfügung, damit die persönliche Schutzausrüstung bei Nichtgebrauch sauber bleibt.
- ✓ Ersetzen Sie die Atemschutzgeräte in den von den Herstellern empfohlenen Intervallen.

Schulung

- ✓ Stellen Sie Ihren Mitarbeitern Informationen über die gesundheitlichen Auswirkungen zur Verfügung, die mit Quarzfeinstaub verbunden sind.
- ✓ Lassen Sie Ihre Mitarbeiter an folgenden Schulungsmaßnahmen teilnehmen: Vermeidung von Staubexposition; Funktionsprüfung und Anwendung der Schutzmaßnahmen; Zeitpunkt sowie Art und Weise des Einsatzes der zur Verfügung gestellten Atemschutzgeräte einzusetzen sind und zu ergreifende Maßnahmen bei Eintritt unvorhergesehener Ereignisse. Vgl. Anleitungsblatt 2.1.19 und Teil 1 des Leitfadens über bewährte Praktiken.

Überwachung

- ✓ Verwenden Sie ein System zur Überprüfung der Einführung und Anwendung der Schutzmaßnahmen. Siehe Anleitungsblatt 2.1.17.
- ✓ Die Arbeitgeber sollten sicherstellen, dass den Mitarbeitern alle Mittel zur Verfügung stehen, um die nebenstehende Checkliste anwenden zu können.

Mitarbeiter-Checkliste für die bestmögliche Anwendung der Schutzmaßnahmen

- Vergewissern Sie sich, dass die Abfüllanlage ordnungsgemäß arbeitet.
- Vergewissern Sie sich, dass das Entstaubungssystem eingeschaltet ist und korrekt arbeitet.
- Achten Sie bei jeder verwendeten technischen Einrichtung auf Anzeichen von Schäden, Abnutzung oder herabgesetzter Leistung. Teilen Sie es Ihrem Vorgesetzten mit, wenn Sie irgendwelche Probleme feststellen.
- Wenn Sie der Meinung sind, dass bei Ihrer technischen Einrichtung zur Staubminderung ein Problem vorhanden ist, dann vergewissern Sie sich, dass zusätzliche Schutzmaßnahmen eingeleitet werden, um die Exposition gegenüber Quarzfeinstaub zu verringern, solange das Problem fortbesteht.
- Vergewissern Sie sich, dass die Behälter frei von Materialfehlern sind, insbesondere die Schlaufen, Einlass- und Auslassöffnungen und die Innenfütterungen, falls verwendet.
- Beseitigen Sie verschüttetes Material umgehend. Benutzen Sie den Staubsauger oder verwenden Sie Nassreinigungsverfahren.
- Verwenden, warten und lagern Sie alle zur Verfügung gestellten Atemschutzgeräte gemäß Anweisungen.

Dieses Anleitungsblatt soll es allen Arbeitgebern erleichtern, die Exposition gegenüber Quarzfeinstaub zu minimieren und damit die gesetzlichen Anforderungen an die Sicherheit und den Gesundheitsschutz am Arbeitsplatz zu erfüllen.

Dieses Blatt gibt Hilfestellung bei der Festlegung von Schutzmaßnahmen, insbesondere zur Einrichtungen zum Auswerfen und Entleeren in Gießereien.

Die Umsetzung der einzelnen Punkte dieses Blattes hilft dabei, die Exposition zu vermindern.

Je nach den spezifischen Umständen ist es zum Zweck der Minimierung einer Exposition gegenüber Quarzfeinstaub nicht in jedem Fall erforderlich, alle Schutzmaßnahmen anzuwenden, die in den Anleitungsblättern angeführt sind.

Dieses Blatt ist auch allen Arbeitnehmern zugänglich zu machen, die gegenüber Quarzfeinstaub am Arbeitsplatz exponiert sind, damit sie die getroffenen Schutzmaßnahmen optimal anwenden können.

Dieses Blatt ist Bestandteil des Leitfadens über bewährte Praktiken, der sich speziell auf die Minimierung der Exposition gegenüber Quarzfeinstaub am Arbeitsplatz befasst.

Zugang

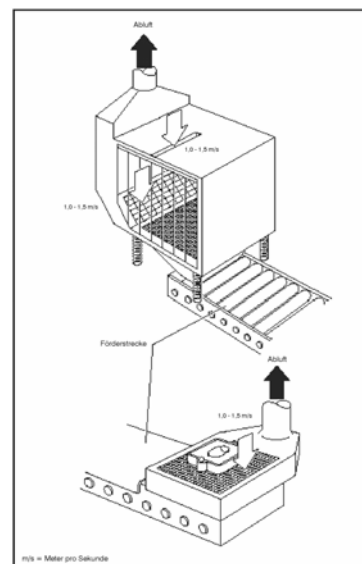
- ✓ Beschränken Sie den Zugang zum Arbeitsbereich ausschließlich auf berechtigtes Personal.

Ausrüstung und Betrieb

- ✓ Für das manuelle Ausleeren sind Atemschutzgeräte erforderlich.
- ✓ Schützen Sie gegenüber Staub und Gasen beim Ausleeren.
- ✓ Befestigen Sie, falls möglich, elastische Lamellen an den Öffnungen des Gehäuses beim Ausleeren.
- ✓ Sie benötigen eine Luftgeschwindigkeit zwischen 1 und 1,5 Metern pro Sekunde in das Gehäuse und am Abzug beim Ausleeren. Siehe Anleitungsblatt 2.1.13.
- ✓ Vergewissern Sie sich stets, dass das Entstaubungssystem eingeschaltet ist und dass es bei Aufnahme der Arbeit funktioniert. Prüfen Sie das Messgerät.
- ✓ Leiten Sie die gereinigte, abgezogene Luft an einem sicheren Ort außerhalb des Gebäudes, abseits von Türen, Fenstern und Lufteinlässen, ab.
- ✓ Sorgen Sie für die Zufuhr von Frischluft in den Arbeitsraum, um die abgezogene Luft zu ersetzen.
- ✓ Lassen Sie die Mitarbeiter auf einer Seite des Gehäuses arbeiten, um die Staubexposition zu verringern.
- ✓ Stellen Sie sicher, dass die Mitarbeiter abseits stehen, wenn die Putztrommel in Betrieb ist.
- ✓ Lassen Sie sich von einem qualifizierten Lüftungingenieur beraten, um neue Absaugungssysteme zu entwerfen.

Instandhaltung

- ✓ Vergewissern Sie sich, dass die bei der Aufgabe genutzten technischen Einrichtungen gemäß den Hinweisen des Herstellers/Lieferanten stets ordnungsgemäß gewartet und repariert werden.
- ✓ Sand besitzt eine hohe Abrasionswirkung, so dass die Anlage rasch abgenutzt wird. Planen Sie eine regelmäßige Wartung ein.



Prüfung

- ✓ Achten Sie täglich auf Anzeichen von Schäden an den Leitungen, dem Ventilator und Luftfilter. Laute oder vibrierende Ventilatoren können ein Problem anzeigen. Reparieren Sie Schäden unverzüglich.
- ✓ Prüfen Sie die technische Einrichtung mindestens einmal pro Woche, bei ständiger Benutzung häufiger, auf sichtbare Anzeichen von Schäden.
- ✓ Sie müssen die Leistungsspezifikationen des Herstellers kennen, um zu wissen, ob das Entstaubungssystem korrekt funktioniert.
- ✓ Sie sollten einen qualifizierten, auf Lüftungsverfahren spezialisierten Techniker beauftragen, um die Leistung des Systems zu bestimmen, falls diese Information nicht zugänglich ist.
- ✓ Der Bericht des Technikers muss die angestrebten Luftgeschwindigkeiten enthalten.
- ✓ Bewahren Sie diese Informationen in Ihren Prüfunterlagen auf.
- ✓ Lassen Sie die technischen Belüftungseinrichtungen mindestens einmal pro Jahr auf ihre Wirksamkeit überprüfen.
- ✓ Bewahren Sie die Aufzeichnungen aller Prüfungen für einen angemessenen, den einzelstaatlichen Rechtsvorschriften entsprechenden Zeitraum (mindestens fünf Jahre) auf.
- ✓ Überprüfen Sie die Aufzeichnungen, um zu erkennen ob es anfällige Stellen gibt; dies kann die Planung der Wartung erleichtern.

Reinigung

- ✓ Reinigen Sie täglich Anhäufungen von Schmutz in Bereichen, in denen die Mitarbeiter ständig arbeiten müssen.
- ✓ Reinigen Sie die allgemeinen Arbeitsräume einmal pro Woche, um zu verhindern, dass Staub aufgewirbelt wird und um die Gefahr des Ausrutschens zu verringern.
- ✓ Verwenden Sie einen mit Filter ausgestatteten Staubsauger, um Feinstaub zu beseitigen.
- ✓ Reinigen Sie nicht trocken mit einem Besen oder unter Verwendung von Druckluft.
- ✓ Beseitigen Sie große Mengen sorgfältig, um das Aufwirbeln von Staub zu vermeiden.
- ✓ Kümmern Sie sich sofort um verschüttetes Material. Hierfür sind Overalls, ein Atemschutzgerät und Einweghandschuhe erforderlich.

Persönliche Schutzausrüstung (PSA)

- ✓ Siehe Anleitungsblatt 2.1.15 "Persönliche Schutzausrüstung (PSA)".
- ✓ Wenn das Entstaubungssystem korrekt eingerichtet wurde und angemessen funktioniert, sollten Atemschutzgeräte nicht erforderlich sein.
- ✓ Atemschutzgeräte sind bei Wartungs- und Reinigungsarbeiten sowie bei der Beseitigung von Verunreinigungen erforderlich.
- ✓ Im Rahmen der Gefährdungsbeurteilung ist zu prüfen, ob die bestehenden Schutzmaßnahmen ausreichend sind. Falls erforderlich, sollten Atemschutzgeräte (mit dem geeigneten Schutzfaktor) zur Verfügung gestellt und getragen werden.
- ✓ Ersetzen Sie die Filter der Atemschutzgeräte gemäß Empfehlungen Ihres Lieferanten.
- ✓ Werfen Sie die Einwegmasken nach der einmaligen Verwendung weg.
- ✓ Stellen Sie Aufbewahrungsmöglichkeiten zur Verfügung, damit die persönliche Schutzausrüstung bei Nichtgebrauch sauber bleibt.
- ✓ Schutzhandschuhe sind erforderlich, um gegen Verletzungen vorzubeugen.
- ✓ Verschmutzte Kleidung nicht mit Druckluft reinigen.
- ✓ Arbeitnehmer sollten ihre Arbeitskleidung zum Waschen nicht mit nach Hause nehmen; dies sollte eine Wäscherei übernehmen.

Schulung

- ✓ Informieren Sie Ihre Mitarbeiter über die gesundheitlichen Auswirkungen von Quarzfeinstaub.
- ✓ Lassen Sie Ihre Mitarbeiter an folgenden Schulungsmaßnahmen teilnehmen: Vermeidung von Staubexposition; Funktionsprüfung und Anwendung der Schutzmaßnahmen; Zeitpunkt und Art und Weise des Einsatzes der zur Verfügung gestellten Atemschutzgeräte und zu ergreifende Maßnahmen bei Eintritt unvorhergesehener Ereignisse. Vgl. Anleitungsblatt 2.1.19 und Teil 1 des Leitfadens über bewährte Praktiken.

Überwachung

- ✓ Verwenden Sie ein System zur Überprüfung der Einführung und Anwendung der Schutzmaßnahmen. Siehe Anleitungsblatt 2.1.17.
- ✓ Arbeitgeber sollten sicherstellen, dass den Mitarbeitern alle Mittel zur Verfügung stehen, um die nebenstehende Checkliste anwenden zu können.

Mitarbeiter-Checkliste für die bestmögliche Anwendung der Schutzmaßnahmen

- ☐ Vergewissern Sie sich, dass der Arbeitsbereich gut belüftet und jedes Entstaubungssystem eingeschaltet ist und korrekt arbeitet.
- ☐ Achten Sie bei jeder technischen Einrichtung auf Anzeichen von Schäden, Abnutzung oder herabgesetzter Leistung. Teilen Sie es Ihrem Vorgesetzten mit, wenn Sie irgendwelche Probleme feststellen.
- ☐ Wenn Sie der Meinung sind, dass bei Ihrer technischen Einrichtung zur Staubreduzierung ein Problem besteht, dann vergewissern Sie sich, dass zusätzliche Schutzmaßnahmen eingeleitet werden, um die Exposition gegenüber Quarzfeinstaub zu verringern, solange das Problem fortbesteht.
- ☐ Halten Sie sich nicht zwischen der Staubquelle und der Absaugung auf.
- ☐ Reinigen Sie mit Staubsauger oder Nassreinigungsverfahren.
- ☐ Verwenden, warten und lagern Sie die Atemschutzgeräte gemäß Anweisungen.

Zustellen und Ausbrechen

Anleitung für das Zustellen und das Ausbrechen von feuerfesten Auskleidungen bei Öfen und Pfannen in Gießereien.

Dieses Anleitungsblatt soll es allen Arbeitgebern erleichtern, die Exposition gegenüber Quarzfeinstaub zu minimieren und damit die gesetzlichen Anforderungen an die Sicherheit und den Gesundheitsschutz am Arbeitsplatz zu erfüllen.

Dieses Blatt gibt Hilfestellung bei der Festlegung von Schutzmaßnahmen, insbesondere zum Zustellen und Ausbrechen von feuerfesten Auskleidungen bei Öfen und Pfannen.

Die Umsetzung der einzelnen Punkte dieses Blattes hilft dabei, die Exposition zu vermindern.

Je nach den spezifischen Umständen ist es zum Zweck der Minimierung einer Exposition gegenüber Quarzfeinstaub nicht in jedem Fall erforderlich, alle Schutzmaßnahmen anzuwenden, die in den Anleitungsblättern angeführt sind.

Dieses Blatt ist auch allen Arbeitnehmern zugänglich zu machen, die gegenüber Quarzfeinstaub am Arbeitsplatz exponiert sind, damit sie die getroffenen Schutzmaßnahmen optimal anwenden können.

Dieses Blatt ist Bestandteil des Leitfadens über bewährte Praktiken, der sich speziell auf die Minimierung der Exposition gegenüber Quarzfeinstaub am Arbeitsplatz befasst.

Zugang

- ✓ Beschränken Sie den Arbeitsbereich ausschließlich auf berechtigtes Personal.

Ausrüstung und Betrieb

- ✓ Soweit möglich, sollten vorgeformte und "drückbare" Feuerfeststoffe zur Verringerung der Staubfreisetzung eingesetzt werden.
- ✓ Soweit möglich, sollten Absaugeinrichtungen eingesetzt werden, z.B. beim Ausbrechen von Pfannen.

Instandhaltung

- ✓ Stellen Sie sicher, dass die technischen Einrichtungen gemäß den Hinweisen des Herstellers/Lieferanten stets ordnungsgemäß gewartet und repariert werden.
- ✓ Reparieren Sie mangelhafte Entstaubungssysteme unverzüglich. Tragen Sie dabei Atemschutzgeräte.
- ✓ Planen Sie regelmäßige Wartungen.

Prüfung

- ✓ Achten Sie täglich auf Anzeichen von Schäden an den Einrichtungen. Laute oder vibrierende Ventilatoren können ein Problem anzeigen. Reparieren Sie Schäden unverzüglich.
- ✓ Prüfen Sie das Entstaubungssystem und das Messgerät genau.
- ✓ Sie müssen die Leistungsspezifikation des Herstellers kennen, um zu wissen, ob das Entstaubungssystem korrekt funktioniert.
- ✓ Falls diese Information nicht zugänglich ist, sollten Sie einen qualifizierten, auf Lüftungsverfahren spezialisierten Techniker beauftragen, um die Leistung des Systems zu bestimmen.
- ✓ Im Bericht des Technikers müssen die angestrebten Luftgeschwindigkeiten angegeben werden.
- ✓ Beauftragen Sie einen qualifizierten, auf Lüftungsverfahren spezialisierten Techniker, um das System gründlich zu überprüfen und seine Leistung mindestens einmal jährlich zu testen, oder befolgen Sie die nationalen Bestimmungen.
- ✓ Bewahren Sie die Aufzeichnungen aller Prüfungen für mindestens fünf Jahre auf.
- ✓ Prüfen Sie die Aufzeichnungen, um zu erkennen, ob es anfällige Stellen gibt; dies kann die Planung der Wartung erleichtern lässt.

Reinigung

- ✓ Entfernen Sie jeden Tag Anhäufungen von Schmutz und Ablagerungen in den Bereichen, in denen Personen täglich arbeiten.
- ✓ Reinigen Sie die allgemeinen Arbeitsräume einmal pro Woche, um zu verhindern, dass Staub aufgewirbelt wird, und um die Gefahr des Ausrutschens zu vermindern.
- ✓ Verwenden Sie einen mit Filter ausgestatteten Staubsauger, um Feinstaub zu beseitigen.
- ✓ Beseitigen Sie große Verschüttungen sorgfältig und vermeiden Sie das Aufwirbeln von Staub.
- ✓ Reinigen Sie nicht trocken mit einem Besen oder unter Verwendung von Druckluft.
- ✓ Verschmutzte Kleidung nicht mit Druckluft reinigen.
- ✓ Arbeitnehmer sollten ihre Arbeitskleidung zum Waschen nicht mit nach Hause nehmen; dies sollte eine Wäscherei übernehmen.

Persönliche Schutzausrüstung

- ✓ Siehe Anleitungsblatt 2.1.15 "Persönliche Schutzausrüstung (PSA)".
- ✓ Atemschutzausrüstung ist üblich beim Zustellen und Ausbrechen von Öfen oder Pfannen.
- ✓ Benutzen Sie Atemschutzgeräte mit einem Schutzfaktor von 40 bzw. der Bezeichnung FFP3, P3, TM2P, TH3P.
- ✓ Stellen Sie sicher, dass die Atemschutzausrüstung überprüft und in Ordnung ist – lassen Sie sich von Ihrem Lieferanten beraten.
- ✓ Stellen Sie sicher, dass der Benutzer der Atemschutzausrüstung diese vor der Benutzung überprüft.
- ✓ Halten Sie die Atemschutzausrüstung sauber und staubfrei gelagert.
- ✓ Überprüfen Sie den Luftstrom und die Luftqualität der Atemschutzausrüstung mindestens alle drei Monate oder vor Gebrauch.

Schulung

- ✓ Stellen Sie Ihren Mitarbeitern Informationen über die gesundheitlichen Auswirkungen, die mit Quarzfeinstaub verbunden sind, zur Verfügung.
- ✓ Lassen Sie Ihre Mitarbeiter an folgenden Schulungsmaßnahmen teilnehmen: Vermeidung von Staubexposition; Funktionsprüfung und Anwendung der Schutzmaßnahmen; Zeitpunkt sowie Art und Weise des Einsatzes der zur Verfügung gestellten Atemschutzausrüstung und zu ergreifende Maßnahmen bei Eintritt unvorhergesehener Ereignisse. Vgl. Anleitungsblatt 2.1.19 und Teil 1 des Leitfadens über bewährte Praktiken.

Überwachung

- ✓ Verwenden Sie ein System zur Überprüfung der Einführung und Anwendung der Schutzmaßnahmen. Siehe Anleitungsblatt 2.1.17.
- ✓ Die Arbeitgeber sollten sicherstellen, dass den Mitarbeitern alle Mittel zur Verfügung stehen, um die nebenstehende Checkliste anwenden zu können.

Mitarbeiter-Checkliste für die bestmögliche Anwendung der Schutzmaßnahmen

Vergewissern Sie sich, dass der Arbeitsbereich gut belüftet und jedes Entstaubungssystem eingeschaltet ist und ordnungsgemäß funktioniert.

Überprüfen Sie die Atemschutzausrüstung und die Frischluftversorgung.

Achten Sie bei jeder technischen Einrichtung auf Anzeichen von Schäden, Abnutzung oder herabgesetzter Leistung. Teilen Sie es Ihrem Vorgesetzten mit, wenn Sie irgendwelche Probleme feststellen.

Wenn Sie der Meinung sind, dass bei einer technischen Einrichtung zur Staubreduzierung ein Problem besteht, dann vergewissern Sie sich, dass zusätzliche Schutzmaßnahmen eingeleitet werden, um die Exposition gegenüber Quarzfeinstaub zu verringern, solange das Problem fortbesteht.

Verändern Sie nichts an den Lüftungssystemen – sie sind dazu da, Ihre Arbeitsumgebung zu schützen.

Reinigen Sie mit Staubsauger oder Nassreinigungungsverfahren.

Verwenden, warten und lagern Sie die Atemschutzgeräte gemäß Anweisungen.

Mischen

Anleitung zur Ausführung und Verwendung technischer Einrichtungen zum Mischen von insbesondere trockenen Materialien, die kristallines Siliziumdioxid enthalten.

Dieses Anleitungsblatt soll es allen Arbeitgebern erleichtern, die Exposition gegenüber Quarzfeinstaub zu minimieren und damit die gesetzlichen Anforderungen an die Sicherheit und den Gesundheitsschutz am Arbeitsplatz zu erfüllen.

Dieses Blatt gibt Hilfestellung bei der Festlegung von Schutzmaßnahmen, insbesondere zur Verminderung der Staubfreisetzung beim Mischen von Stoffen, die kristallinen Siliziumdioxid-Staub enthalten.

Die Umsetzung der einzelnen Punkte dieses Blattes hilft dabei, die Exposition zu vermindern.

Je nach den spezifischen Umständen ist es zum Zweck der Minimierung einer Exposition gegenüber Quarzfeinstaub nicht in jedem Fall erforderlich, alle Schutzmaßnahmen anzuwenden, die in den Anleitungsblättern angeführt sind.

Dieses Blatt ist auch allen Arbeitnehmern zugänglich zu machen, die gegenüber Quarzfeinstaub am Arbeitsplatz exponiert sind, damit sie die getroffenen Schutzmaßnahmen optimal anwenden können.

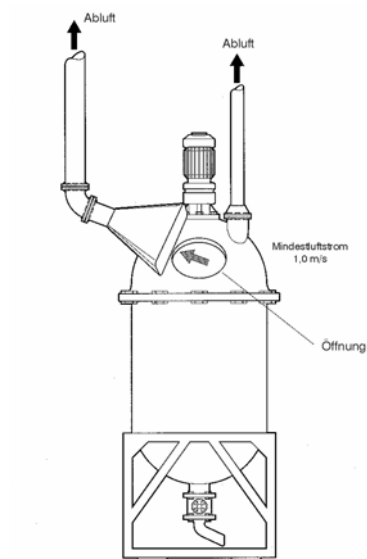
Dieses Blatt ist Bestandteil des Leitfadens über bewährte Praktiken, der sich speziell auf die Minimierung der Exposition gegenüber Quarzfeinstaub am Arbeitsplatz befasst.

Zugang

- ✓ Beschränken Sie den Zugang zum Arbeitsbereich ausschließlich auf berechtigtes Personal.

Ausrüstung und Betrieb

- ✓ Vergewissern Sie sich, dass die Mischer für den Zweck geeignet sind und dass sie ordnungsgemäß gewartet wurden.
- ✓ Kapseln Sie den Mischer so vollständig wie möglich.
- ✓ Mischerdeckel und sonstige Zugangsstellen sollten verschlossen werden, um das Entweichen von Staub zu verhindern.
- ✓ Alle Schutzabdeckungen und Zugangstüren müssen fest verschlossen werden, bevor der Mischer in Gang gesetzt wird.
- ✓ Die Einfüllstelle des Mixers sollte verschlossen und mit einer lokalen Absaugung versehen werden.
- ✓ Alternativ kann eine lokale Absaugung an Stellen angebracht werden, die sich innerhalb des Deckels oder an der Rückseite des Gehäuses des Mixers befinden, so dass eine Nettolufteinströmung durch die Einfüllstelle hindurch bis in den Mischer hergestellt wird.
- ✓ Alle Abzugssysteme sollten so konstruiert werden, dass sie dem Mischer keine übermäßigen Mengen an Rohmaterialien entziehen.
- ✓ Treffen Sie Vorkehrungen für eine staubfreie Entlastung von gemischten Produkten, wenn Sie eine Trockenmischung herstellen, z.B. eine direkte Entlastung durch Anschluss an eine geschlossene Förderanlage. Sorgen Sie alternativ für eine lokale Absaugung am Mischerauslauf.
- ✓ Lokale Absaugsysteme müssen mit geeigneten Filteranlagen verbunden sein.
- ✓ Die Ladestellen sollten, falls möglich, entfernt von Türen, Fenstern und Gängen angebracht werden, um zu verhindern, dass Zug die Leistung der Staubabsaugsysteme beeinflusst.
- ✓ Sorgen Sie für eine saubere Luftzufuhr in den Arbeitsraum, um die entzogene Luft zu ersetzen.



Instandhaltung

- ✓ Vergewissern Sie sich, dass die bei der Aufgabe genutzten technischen Einrichtungen gemäß den Hinweisen des Herstellers/Lieferanten stets ordnungsgemäß gewartet und repariert werden.
- ✓ Ersetzen Sie Verbrauchsmaterialien (Filter etc.) gemäß Empfehlungen des Herstellers.

Prüfung

- ✓ Prüfen Sie die technischen Einrichtungen mindestens einmal pro Woche, bei ständiger Benutzung häufiger, auf sichtbare Anzeichen von Schäden. Bei unregelmäßigem Gebrauch vor jeder Verwendung prüfen!
- ✓ Lassen Sie sich vom Hersteller Informationen über die Leistungsbemessung der technischen Einrichtungen für Staubunterdrückung und Entstaubung geben. Bewahren Sie diese Informationen für den Vergleich mit zukünftigen Testergebnissen auf.
- ✓ Bewahren Sie die Aufzeichnungen aller Prüfungen für einen angemessenen, den einzelstaatlichen Rechtsvorschriften entsprechenden Zeitraum (mindestens fünf Jahre) auf.

Reinigung und Instandhaltung

- ✓ Reinigen Sie Ihren Arbeitsplatz in regelmäßigen Abständen.
- ✓ Lagern Sie die Behälter an einem sicheren Ort und entsorgen Sie leere Behälter auf sichere Weise.
- ✓ Setzen Sie die Deckel unmittelbar nach Gebrauch wieder auf die Behälter.
- ✓ Kümmern Sie sich sofort um verschüttetes Material.
- ✓ Reinigen Sie nicht trocken mit einem Besen oder unter Verwendung von Druckluft.
- ✓ Verwenden Sie einen Staubsauger oder Nassreinigungsverfahren.

Persönliche Schutzausrüstung

- ✓ Siehe Anleitungsblatt 2.1.15 "Persönliche Schutzausrüstung (PSA)".
- ✓ Im Rahmen der Gefährdungsbeurteilung ist zu prüfen, ob die bestehenden Schutzmaßnahmen ausreichend sind. Falls erforderlich, sollten Atemschutzgeräte (mit dem geeigneten Schutzfaktor) zur Verfügung gestellt und getragen werden.
- ✓ Stellen Sie Aufbewahrungsmöglichkeiten zur Verfügung, damit die persönliche Schutzausrüstung bei Nichtgebrauch sauber bleibt.
- ✓ Ersetzen Sie die Atemschutzgeräte in den Intervallen, die von den Herstellern empfohlen werden.

Schulung

- ✓ Stellen Sie Ihren Mitarbeitern Informationen über die gesundheitlichen Auswirkungen zur Verfügung, die mit Quarzfeinstaub verbunden sind.
- ✓ Lassen Sie Ihre Mitarbeiter an folgenden Schulungsmaßnahmen teilnehmen: Vermeidung von Staubexposition; Funktionsprüfung und Anwendung der Schutzmaßnahmen; Zeitpunkt sowie Art und Weise des Einsatzes der zur Verfügung gestellten Atemschutzgeräte einzusetzen sind und zu ergreifende Maßnahmen bei Eintritt unvorhergesehener Ereignisse. Vgl. Anleitungsblatt 2.1.19 und Teil 1 des Leitfadens über bewährte Praktiken.

Überwachung

- ✓ Verwenden Sie ein System zur Überprüfung der Einführung und Anwendung der Schutzmaßnahmen. Siehe Anleitungsblatt 2.1.17.
- ✓ Die Arbeitgeber sollten sicherstellen, dass den Mitarbeitern alle Mittel zur Verfügung stehen, um die nebenstehende Checkliste anwenden zu können.

Mitarbeiter-Checkliste für die bestmögliche Anwendung der Schutzmaßnahmen

- Vergewissern Sie sich, dass der Arbeitsbereich gut belüftet ist und dass jedes Entstaubungssystem eingeschaltet ist und korrekt arbeitet.
- Beseitigen Sie verschüttetes Material umgehend. Verwenden Sie den Staubsauger oder Nassreinigungsverfahren. Entsorgen Sie Verschüttungen sofort.
- Achten Sie bei jeder verwendeten technischen Einrichtung auf Anzeichen von Schäden, Abnutzung oder herabgesetzter Leistung. Teilen Sie es Ihrem Vorgesetzten mit, wenn Sie irgendwelche Probleme feststellen.
- Wenn Sie der Meinung sind, dass bei Ihrer technischen Einrichtung zur Staubminderung ein Problem besteht, dann vergewissern Sie sich, dass zusätzliche Schutzmaßnahmen eingeleitet werden, um die Exposition gegenüber Quarzfeinstaub zu verringern, solange das Problem fortbesteht.
- Verwenden, warten und lagern Sie alle zur Verfügung gestellten Atemschutzgeräte gemäß Anweisungen.

Periodische und Durchlauftrocknung

Anleitung zum Trocknen von geformter Fein- und Grobkeramik aus Stoffen, die kristallines Siliziumdioxid enthalten

Dieses Anleitungsblatt soll es allen Arbeitgebern erleichtern, die Exposition gegenüber Quarzfeinstaub zu minimieren und damit die gesetzlichen Anforderungen an die Sicherheit und den Gesundheitsschutz am Arbeitsplatz zu erfüllen.

Dieses Blatt gibt Hilfestellung bei der Festlegung von Schutzmaßnahmen, insbesondere zur Verminderung der Staubfreisetzung beim Trocknen von geformter Fein- und Grobkeramik aus Stoffen, die kristallines Siliziumdioxid enthalten.

Die Umsetzung der einzelnen Punkte dieses Blattes hilft dabei, die Exposition zu vermindern.

Je nach den spezifischen Umständen ist es zum Zweck der Minimierung einer Exposition gegenüber Quarzfeinstaub nicht in jedem Fall erforderlich, alle Schutzmaßnahmen anzuwenden, die in den Anleitungsblättern angeführt sind.

Dieses Blatt ist auch allen Arbeitnehmern zugänglich zu machen, die gegenüber Quarzfeinstaub am Arbeitsplatz exponiert sind, damit sie die getroffenen Schutzmaßnahmen optimal anwenden können.

Dieses Blatt ist Bestandteil des Leitfadens über bewährte Praktiken, der sich speziell auf die Minimierung der Exposition gegenüber Quarzfeinstaub am Arbeitsplatz befasst.

Zugang

- ✓ Beschränken Sie den Zugang zum Arbeitsbereich ausschließlich auf berechtigtes Personal.

Ausrüstung und Betrieb

- ✓ Gute thermische Isolierung ist zu empfehlen.
- ✓ Luftvorhänge an Ein- und Auslauf von Durchlauftrocknern sollten eingesetzt werden (um den Austritt von, Dampf, Schmutz oder Staub zu verhindern).
- ✓ Kontrollleuchten/Signaleinrichtungen sollen deutlich anzeigen, wenn der Trockner in Betrieb ist.
- ✓ Abgassysteme sollten leicht kontrollierbar, verknüpft mit der Trocknersteuerung und mit Kontrollleuchten/Alarmsignalen ausgerüstet sein.
- ✓ Wenn der Trockner in Betrieb ist, sollte die Absaugung so eingestellt sein, dass ein leichter Unterdruck innerhalb des Trockners entsteht.
- ✓ Bei der Beschickung des Trockners sollte jegliche Reibung der zu trocknenden Produkte vermieden werden (Gestaltung der Transporteinheiten).
- ✓ Wenn möglich, richten Sie den Arbeitsplatz nicht in der Nähe von Fenstern, Türen oder Verkehrswegen ein, um Zugluft zu vermeiden, die die Absaugung beeinträchtigen und Staub verteilen könnte.
- ✓ Sehen Sie eine Luftzufuhr zum Arbeitsraum vor, um abgesaugte Luft zu ersetzen.
- ✓ Sehen Sie eine einfache Methode vor, die es erlaubt die Wirksamkeit der Schutzmaßnahme zu prüfen, z.B. ein Manometer, eine Differenzdruckanzeige oder einen Indikator (ein kleines Föhnchen).
- ✓ Leiten Sie die abgesaugte Luft an einen sicheren Ort, entfernt von Fenstern, Türen oder Lufteinlässen, ab.
- ✓ Luftrückführung ist nicht empfehlenswert.



Instandhaltung

- ✓ Stellen Sie sicher, dass für die Tätigkeit verwendete Ausrüstungen gemäß den Hinweisen des Herstellers/Lieferanten ordnungsgemäß gewartet und repariert werden.
- ✓ Ersetzen Sie Verbrauchsmaterialien (Filter etc.) gemäß Empfehlungen des Herstellers.

Prüfen

- ✓ Lassen Sie sich von dem Hersteller Informationen über die Leistungsbemessung der lokalen Staubabsaugung geben. Bewahren Sie diese Informationen für den Vergleich mit zukünftigen Testergebnissen auf.
- ✓ Überprüfen Sie die gesamte Ausrüstung wenigstens einmal wöchentlich auf sichtbare Schäden. Bei ständigem Gebrauch sollten Sie die Prüfdichte erhöhen. Bei unregelmäßigem Gebrauch vor jeder Verwendung prüfen!
- ✓ Lassen Sie Staubabsaugungen mindestens einmal jährlich auf ihre Wirksamkeit überprüfen.
- ✓ Bewahren Sie die Aufzeichnungen von Prüfungen in Übereinstimmung mit nationalen Vorschriften über einen ausreichenden Zeitraum auf (mindestens fünf Jahre).

Reinigung

- ✓ Reinigen Sie regelmäßig Arbeitsplatz und Arbeitsmittel.
- ✓ Kümmern Sie sich sofort um verschüttetes Material.
- ✓ Verwenden Sie Staubsauger oder Nassreinigungsverfahren.
- ✓ Reinigen Sie nicht trocken mit einem Besen oder unter Verwendung von Druckluft.

Persönliche Schutzausrüstung

- ✓ Siehe Anleitungsblatt 2.1.15 "Persönliche Schutzausrüstung (PSA)".
- ✓ Im Rahmen der Gefährdungsbeurteilung ist zu prüfen, ob die bestehenden Schutzmaßnahmen ausreichend sind. Falls erforderlich, sollten Atemschutzgeräte (mit dem geeigneten Schutzfaktor) zur Verfügung gestellt und getragen werden.
- ✓ Für nicht in Gebrauch befindliche persönliche Schutzausrüstung sollen Aufbewahrungsmöglichkeiten zur Verfügung gestellt werden, damit diese sauber gehalten werden kann.
- ✓ Ersetzen Sie die Atemschutzgeräte in den von den Herstellern/Ausrüstern empfohlenen Intervallen.

Schulung

- ✓ Stellen Sie Ihren Mitarbeitern Informationen über die gesundheitlichen Auswirkungen zur Verfügung, die mit Quarzfeinstaub verbunden sind.
- ✓ Lassen Sie Ihre Mitarbeiter an folgenden Schulungsmaßnahmen teilnehmen: Vermeidung von Staubexposition; Prüfung und Anwendung der Schutzmaßnahmen; Zeitpunkt sowie Art und Weise des Einsatzes der zur Verfügung gestellten Atemschutzgeräte und zu ergreifende Maßnahmen bei Eintritt unvorhergesehener Ereignisse. Vgl. Anleitungsblatt 2.1.19 und den Teil 1 des Leitfadens.

Überwachung

- ✓ Verwenden Sie ein System zur Überprüfung der Einführung und Anwendung der Schutzmaßnahmen. Siehe Anleitungsblatt 2.1.17.
- ✓ Vergewissern Sie sich, dass den Beschäftigten alle Hilfsmittel zur Verfügung stehen, um die nebenstehende Checkliste anwenden zu können.

Mitarbeiter-Checkliste für die bestmögliche Anwendung der Schutzmaßnahmen

- Vergewissern Sie sich, dass das Entstaubungssystem eingeschaltet ist und ordnungsgemäß funktioniert.
- Vergewissern Sie sich, dass die Absaugleistung ausreichend ist, prüfen Sie das Manometer, den Differenzdruckanzeiger oder den Indikator.
- Achten Sie bei jeder verwendeten technischen Einrichtung auf Anzeichen von Schäden, Abnutzung oder herabgesetzter Leistung. Teilen Sie es Ihrem Vorgesetzten mit, wenn Sie irgendwelche Probleme feststellen
- Wenn Sie der Meinung sind, dass bei Ihrer technischen Einrichtung zur Staubminderung ein Problem besteht, dann vergewissern Sie sich, dass zusätzliche Schutzmaßnahmen eingeleitet werden, um die Exposition gegenüber Quarzfeinstaub zu verringern, solange das Problem fortbesteht.
- Entfernen Sie zerbrochene Produkte unverzüglich aus Zuführeinrichtungen.
- Beseitigen Sie verschüttetes Material umgehend. Verwenden Sie einen Staubsauger oder ein Nassreinigungsverfahren. Entsorgen Sie die Verschüttungen sicher.
- Reinigen Sie nicht trocken mit einem Besen oder unter Verwendung von Druckluft.
- Verwenden, warten und lagern Sie die bereitgestellten Atemschutzgeräte gemäß den Anweisungen.

Plastische Formgebung – Keramik

Anleitung zur plastischen Formgebung von Materialien, die kristallines Siliziumdioxid enthalten, durch verschiedene Fertigungstechniken, z.B. Extrudieren oder Pressen.

Dieses Anleitungsblatt soll es allen Arbeitgebern erleichtern, die Exposition gegenüber Quarzfeinstaub zu minimieren und damit die gesetzlichen Anforderungen an die Sicherheit und den Gesundheitsschutz am Arbeitsplatz zu erfüllen.

Dieses Blatt gibt Hilfestellung bei der Festlegung von Schutzmaßnahmen, insbesondere zur Verminderung der Staubfreisetzung bei der plastischen Formgebung von Materialien, die kristallines Siliziumdioxid enthalten.

Die Umsetzung der einzelnen Punkte dieses Blattes hilft dabei, die Exposition zu vermindern.

Je nach den spezifischen Umständen ist es zum Zweck der Minimierung einer Exposition gegenüber Quarzfeinstaub nicht in jedem Fall erforderlich, alle Schutzmaßnahmen anzuwenden, die in den Anleitungsblättern angeführt sind.

Dieses Blatt ist auch allen Arbeitnehmern zugänglich zu machen, die gegenüber Quarzfeinstaub am Arbeitsplatz exponiert sind, damit sie die getroffenen Schutzmaßnahmen optimal anwenden können.

Dieses Blatt ist Bestandteil des Leitfadens über bewährte Praktiken, der sich speziell auf die Minimierung der Exposition gegenüber Quarzfeinstaub am Arbeitsplatz befasst.

Zugang

- ✓ Beschränken Sie den Zugang zum Arbeitsbereich ausschließlich auf berechtigtes Personal
- ✓ Der Arbeitsbereich und die technischen Einrichtungen sind klar zu kennzeichnen.

Ausrüstung und Betrieb

- ✓ Beschickungseinrichtungen sind so zu gestalten, dass kein Material in den Arbeitsbereich herabfallen kann.
- ✓ Rücklaufbänder für Tonabfälle sollten zur Verfügung stehen.
- ✓ Die Anlage sollte von ausreichend Platz umgeben sein, um herabfallende Abfälle leicht entfernen zu können.
- ✓ Oberflächen sind, wenn möglich, so zu gestalten, dass kein Material sich ablagern kann.
- ✓ Antrocknen von Materialabfällen ist zu vermeiden, vorher ist es in geeigneten Abfallbehältern zu deponieren.
- ✓ Die Oberflächen von Hilfsmitteln (Trocknerpaletten, Planken) sind so zu gestalten, dass eine leichte staubfreie Reinigung möglich ist.
- ✓ Für alle bei der Formgebung staubenden Arbeitsgänge und Geräte sollte eine entsprechende Absaugung installiert werden.



Instandhaltung

- ✓ Stellen Sie sicher, dass die für Tätigkeit verwendeten Ausrüstungen gemäß den Hinweisen des Herstellers/Lieferanten ordnungsgemäß gewartet werden.
- ✓ Ersetzen Sie Verbrauchsmaterialien (Filter etc.) gemäß Empfehlungen des Herstellers.

Prüfen

- ✓ Lassen Sie sich von dem Hersteller Informationen über die Leistungsbemessung der lokalen Staubabsaugung geben. Bewahren Sie diese Informationen für den Vergleich mit zukünftigen Testergebnissen auf.
- ✓ Überprüfen Sie die gesamte Ausrüstung wenigstens einmal wöchentlich auf sichtbare Schäden. Bei ständigem Gebrauch sollten Sie die Prüfdichte erhöhen. Bei unregelmäßigem Gebrauch vor jeder Verwendung prüfen!
- ✓ Lassen Sie Staubabsaugungen wenigstens einmal jährlich auf ihre Wirksamkeit überprüfen.
- ✓ Bewahren Sie die Aufzeichnungen von Prüfungen in Übereinstimmung mit nationalen Vorschriften über einen ausreichenden Zeitraum auf (mindestens fünf Jahre).

Reinigung

- ✓ Reinigen Sie regelmäßig Arbeitsplatz und Arbeitsmittel.
- ✓ Kümmern Sie sich sofort um verschüttetes Material.
- ✓ Verwenden Sie Staubsauger oder Nassreinigungsverfahren.
- ✓ Reinigen Sie nicht trocken mit einem Besen oder unter Verwendung von Druckluft.

Persönliche Schutzausrüstung

- ✓ Siehe Anleitungsblatt 2.1.15 "Persönliche Schutzausrüstung (PSA)".
- ✓ Im Rahmen der Gefährdungsbeurteilung ist zu prüfen, ob die bestehenden Schutzmaßnahmen ausreichend sind. Falls erforderlich, sollten Atemschutzgeräte (mit dem geeigneten Schutzfaktor) zur Verfügung gestellt und getragen werden.
- ✓ Für nicht in Gebrauch befindliche persönliche Schutzausrüstung sollen Aufbewahrungsmöglichkeiten zur Verfügung gestellt werden, damit diese sauber gehalten werden kann.
- ✓ Ersetzen Sie die Atemschutzgeräte in den von den Herstellern/Ausrüstern empfohlenen Intervallen.

Schulung

- ✓ Stellen Sie Ihren Mitarbeitern Informationen über die gesundheitlichen Auswirkungen zur Verfügung, die mit Quarzfeinstaub verbunden sind.
- ✓ Lassen Sie Ihre Mitarbeiter an folgenden Schulungsmaßnahmen teilnehmen: Vermeidung von Staubexposition; Prüfung und Anwendung der Schutzmaßnahmen; Zeitpunkt sowie Art und Weise des Einsatzes der zur Verfügung gestellten Atemschutzgeräte und zu ergreifende Maßnahmen bei Eintritt unvorhergesehener Ereignisse. Vgl. Anleitungsblatt 2.1.19 und den Teil 1 des Leitfadens.

Überwachung

- ✓ Verwenden Sie ein System zur Überprüfung der Einführung und Anwendung der Schutzmaßnahmen. Siehe Anleitungsblatt 2.1.17.
- ✓ Vergewissern Sie sich, dass den Beschäftigten alle Hilfsmittel zur Verfügung stehen, um die nebenstehende Checkliste anwenden zu können.

Mitarbeiter-Checkliste für die bestmögliche Anwendung der Schutzmaßnahmen

- Vergewissern Sie sich, dass das Entstaubungssystem eingeschaltet ist und ordnungsgemäß funktioniert.
- Vergewissern Sie sich, dass die Absaugleistung ausreichend ist, prüfen Sie das Manometer, den Differenzdruckanzeiger oder den Indikator.
- Achten Sie bei jeder verwendeten technischen Einrichtung auf Anzeichen von Schäden, Abnutzung oder herabgesetzter Leistung. Teilen Sie es Ihrem Vorgesetzten mit, wenn Sie irgendwelche Probleme feststellen
- Wenn Sie der Meinung sind, dass bei Ihrer technischen Einrichtung ein Problem besteht, dann vergewissern Sie sich, dass zusätzliche Schutzmaßnahmen eingeleitet werden, um die Exposition durch Quarzfeinstaub zu verringern, solange das Problem fortbesteht.
- Verhindern Sie das Antrocknen halbfeuchter Materialien.
- Beseitigen Sie verschüttetes Material umgehend. Verwenden Sie einen Staubsauger oder ein Nassreinigungsverfahren. Entsorgen Sie die Verschüttungen sicher.
- Reinigen Sie nicht trocken mit einem Besen oder unter Verwendung von Druckluft.
- Verwenden, warten und lagern Sie die bereitgestellten Atemschutzgeräte gemäß den Anweisungen.

Aufbereitung – Keramik

Anleitung zur Aufbereitung von leuchten Materialien, die kristallines Siliziumdioxid enthalten, durch unterschiedliche Prozesse, wie z.B. Zerkleinern im Kollergang, Siebrundbeschicker oder in Walzwerken, Lagerung im Sumpfhaus, in Kastenbeschickern oder Silos und die Zumischung von Additiven.

Dieses Anleitungsblatt soll es allen Arbeitgebern erleichtern, die Exposition gegenüber Quarzfeinstaub zu minimieren und damit die gesetzlichen Anforderungen an die Sicherheit und den Gesundheitsschutz am Arbeitsplatz zu erfüllen.

Dieses Blatt gibt Hilfestellung bei der Festlegung von Schutzmaßnahmen, insbesondere zur Vermeidung einer Staubfreisetzung bei der halb-nassen Aufbereitung von Materialien, die kristallines Siliziumdioxid enthalten, durch verschiedene Prozesse.

Die Umsetzung der einzelnen Punkte dieses Blattes hilft dabei, die Exposition zu vermindern.

Je nach den spezifischen Umständen ist es zum Zweck der Minimierung einer Exposition gegenüber Quarzfeinstaub nicht in jedem Fall erforderlich, alle Schutzmaßnahmen anzuwenden, die in den Anleitungsblättern angeführt sind.

Dieses Blatt ist auch allen Arbeitnehmern zugänglich zu machen, die gegenüber Quarzfeinstaub am Arbeitsplatz exponiert sind, damit sie die getroffenen Schutzmaßnahmen optimal anwenden können.

Dieses Blatt ist Bestandteil des Leitfadens über bewährte Praktiken, der sich speziell auf die Minimierung der Exposition gegenüber Quarzfeinstaub am Arbeitsplatz befasst.

Zugang

- ✓ Beschränken Sie den Zugang zum Arbeitsbereich ausschließlich auf berechtigtes Personal.
- ✓ Der Arbeitsbereich und die technischen Einrichtungen sind klar zu kennzeichnen.

Ausrüstung und Betrieb

- ✓ Die Anlage sollte mit ausreichenden Verkehrswegen ausgestattet sein, um Reinigungs- und Instandhaltungsarbeiten leicht zu ermöglichen.
- ✓ Bei den staubrelevanten Maschinen und Tätigkeiten sollten Staubabsaugungen zur Verfügung stehen.
- ✓ Die Beimischung aus Silos (Aschen, Schlacken) sollte entsprechend durch Kapselung geschützt sein.
- ✓ Sehen Sie nach Möglichkeit eine Kapselung des Siloaustrages und des Bandabwurfes vor.
- ✓ Gestalten Sie jede Kapselung in Abschnitten, um leichte Zugang für Reinigung und Instandhaltung zu ermöglichen.
- ✓ Wenn möglich, richten Sie den Arbeitsplatz nicht in der Nähe von Fenstern, Türen oder Verkehrswegen ein, um Zugluft zu vermeiden, die die Absaugung beeinträchtigen und Staub verteilen könnte.
- ✓ Leiten Sie die abgesaugte Luft an einem sicheren Ort, entfernt von Fenstern, Türen oder Lufteinlässen, ab.
- ✓ Gereinigte und gefilterte Luft kann in den von den bestehenden Standards empfohlenen Mengen in den Arbeitsraum zurückgeführt werden.



Instandhaltung

- ✓ Stellen Sie sicher, dass für die Tätigkeiten verwendeten Ausrüstungen gemäß den Hinweisen des Herstellers/Lieferanten stets ordnungsgemäß gewartet werden.
- ✓ Ersetzen Sie Verbrauchsmaterialien (Filter etc.) gemäß Empfehlungen des Herstellers.

Prüfen

- ✓ Lassen Sie sich von dem Hersteller Informationen über die Leistungsbemessung der lokalen Staubabsaugung geben. Bewahren Sie diese Informationen für den Vergleich mit zukünftigen Testergebnissen auf.
- ✓ Überprüfen Sie die gesamte Ausrüstung wenigstens einmal wöchentlich auf sichtbare Schäden. Bei ständigem Gebrauch sollten Sie die Prüfdichte erhöhen. Bei unregelmäßigem Gebrauch vor jeder Verwendung prüfen!
- ✓ Lassen Sie Staubabsaugungen wenigstens einmal jährlich auf ihre Wirksamkeit überprüfen.
- ✓ Bewahren Sie die Aufzeichnungen von Prüfungen in Übereinstimmung mit nationalen Vorschriften über einen ausreichenden Zeitraum auf (mindestens fünf Jahre).

Reinigung

- ✓ Reinigen Sie täglich Arbeitsplatz und Arbeitsmittel.
- ✓ Kümmern Sie sich sofort um verschüttetes Material.
- ✓ Verwenden Sie Staubsauger oder Nassreinigungsverfahren.
- ✓ Reinigen Sie nicht trocken mit einem Besen oder unter Verwendung von Druckluft.

Persönliche Schutzausrüstung

- ✓ Siehe Anleitungsblatt 2.1.15 "Persönliche Schutzausrüstung (PSA)".
- ✓ Im Rahmen der Gefährdungsbeurteilung ist zu prüfen, ob die bestehenden Schutzmaßnahmen ausreichend sind. Falls erforderlich, sollten Atemschutzgeräte (mit dem geeigneten Schutzfaktor) zur Verfügung gestellt und getragen werden.
- ✓ Für nicht in Gebrauch befindliche persönliche Schutzausrüstung sollen Aufbewahrungsmöglichkeiten zur Verfügung gestellt werden, damit diese sauber gehalten werden kann.
- ✓ Ersetzen Sie die Atemschutzgeräte in den Intervallen, die von den Herstellern empfohlen werden.

Schulung

- ✓ Stellen Sie Ihren Mitarbeitern Informationen über die gesundheitlichen Auswirkungen zur Verfügung, die mit Quarzfeinstaub verbunden sind.
- ✓ Lassen Sie Ihre Mitarbeiter an folgenden Schulungsmaßnahmen teilnehmen: Vermeidung von Staubexposition; Prüfung und Anwendung der Schutzmaßnahmen; Zeitpunkt sowie Art und Weise des Einsatzes der zur Verfügung gestellten Atemschutzgeräte und zu ergreifende Maßnahmen bei Eintritt unvorhergesehener Ereignisse. Vgl. Anleitungsblatt 2.1.19 und den Teil 1 des Leitfadens.

Überwachung

- ✓ Verwenden Sie ein System zur Überprüfung der Einführung und Anwendung der Schutzmaßnahmen. Siehe Anleitungsblatt 2.1.17.
- ✓ Vergewissern Sie sich, dass den Beschäftigten alle Hilfsmittel zur Verfügung stehen, um die nebenstehende Checkliste anwenden zu können.

Mitarbeiter-Checkliste für die bestmögliche Anwendung der Schutzmaßnahmen

- Vergewissern Sie sich, dass der Arbeitsbereich gut belüftet und jedes Entstaubungssystem eingeschaltet ist und ordnungsgemäß funktioniert.
- Vergewissern Sie sich, dass die Absaugleistung ausreichend ist, prüfen Sie das Manometer, den Differenzdruckanzeiger oder den Indikator.
- Achten Sie bei jeder verwendeten technischen Einrichtung auf Anzeichen von Schäden, Abnutzung oder herabgesetzter Leistung. Teilen Sie es Ihrem Vorgesetzten mit, wenn Sie irgendwelche Probleme feststellen
- Wenn Sie der Meinung sind, dass bei Ihrer technischen Einrichtung zur Staubminderung ein Problem besteht, dann vergewissern Sie sich, dass zusätzliche Schutzmaßnahmen eingeleitet werden, um die Exposition gegenüber Quarzfeinstaub zu verringern, solange das Problem fortbesteht.
- Beseitigen verschüttetes Material umgehend. Verwenden Sie einen Staubsauger oder ein Nassreinigungsverfahren. Entsorgen Sie verschüttetes Material sicher.
- Verwenden, warten und lagern Sie die bereitgestellten Atemschutzgeräte gemäß den Anweisungen.

Formstoffaufbereitung in Gießereien

Anleitung zur Formstoffaufbereitung in Gießereien.

Dieses Anleitungsblatt soll es allen Arbeitgebern erleichtern, die Exposition gegenüber Quarzfeinstaub zu minimieren und damit die gesetzlichen Anforderungen an die Sicherheit und den Gesundheitsschutz am Arbeitsplatz zu erfüllen.

Dieses Blatt gibt Hilfestellung bei der Festlegung von Schutzmaßnahmen, insbesondere zur Formstoffaufbereitung in Gießereien.

Die Umsetzung der einzelnen Punkte dieses Blattes hilft dabei, die Exposition zu vermindern.

Je nach den spezifischen Umständen ist es zum Zweck der Minimierung einer Exposition gegenüber Quarzfeinstaub nicht in jedem Fall erforderlich, alle Schutzmaßnahmen anzuwenden, die in den Anleitungsblättern angeführt sind.

Dieses Blatt ist auch allen Arbeitnehmern zugänglich zu machen, die gegenüber Quarzfeinstaub am Arbeitsplatz exponiert sind, damit sie die getroffenen Schutzmaßnahmen optimal anwenden können.

Dieses Blatt ist Bestandteil des Leitfadens über bewährte Praktiken, der sich speziell auf die Minimierung der Exposition gegenüber Quarzfeinstaub am Arbeitsplatz befasst.

Zugang

- ✓ Beschränken Sie den Zugang zum Arbeitsbereich ausschließlich auf berechtigtes Personal.

Ausrüstung und Betrieb

- ✓ Verhindern Sie die Ausbreitung von Staub. Trennen Sie die Formstoffaufbereitungsanlage, falls möglich, von den anderen Betriebseinheiten.
- ✓ Kapseln Sie die Formstoffaufbereitungsanlage weitgehend. Verwenden Sie elastische Lamellen an den Eingängen.
- ✓ Sie benötigen eine Luftgeschwindigkeit von 1 bis 1,5 Metern pro Sekunde in das Gehäuse der Sandanlage. Siehe Anleitungsblatt 2.1.13.
- ✓ Vergewissern Sie sich stets, dass das Entstaubungssystem eingeschaltet ist und bei Beginn der Arbeit funktioniert. Prüfen Sie das Messgerät.
- ✓ Entsorgen Sie die gereinigte, von Staub befreite Luft an einer sicheren Stelle außerhalb des Gebäudes, abseits von Türen, Fenstern und Einlässen für Luftzufuhr.
- ✓ Sorgen Sie für die Zufuhr von Frischluft in den Arbeitsraum, um die entzogene Luft zu ersetzen.
- ✓ Falls Sie innerhalb der Formstoffaufbereitungsanlage einen Kompaktlader ("Bobcat") verwenden, können Atemschutzgeräte die Sicht behindern. Verschießen Sie den Führerstand, und versorgen Sie ihn mit gefilterter Luft. Wechseln Sie die Filter gemäß Empfehlungen des Lieferanten. Stellen Sie sicher, dass der Fahrer die Fenster geschlossen hält.
- ✓ Lassen Sie sich von einem qualifizierten Lüftungsingenieur beraten, um neue Schutzsysteme zu entwerfen.

Instandhaltung

- ✓ Vergewissern Sie sich, dass die bei der Aufgabe genutzten technischen Einrichtungen gemäß den Hinweisen des Herstellers/Lieferanten stets ordnungsgemäß gewartet werden.
- ✓ Tragen Sie während der Reparatur Atemschutzgeräte.
- ✓ Sand besitzt eine hohe Abrasionswirkung, so dass die Anlage rasch abgenutzt wird. Planen Sie eine regelmäßige Wartung ein.

Prüfung

- ✓ Achten Sie täglich auf Anzeichen von Schäden an den Leitungen, dem Ventilator und Luftfilter. Laute oder vibrierende Ventilatoren können ein Problem anzeigen. Reparieren Sie Schäden unverzüglich.
- ✓ Prüfen Sie die technische Einrichtung mindestens einmal pro Woche, bei ständiger Benutzung häufiger, auf sichtbare Anzeichen von Schäden.
- ✓ Lassen Sie die technischen Belüftungseinrichtungen mindestens einmal pro Jahr auf ihre Wirksamkeit überprüfen.
- ✓ Sie müssen die Leistungsspezifikationen des Herstellers kennen, um zu wissen, ob das Entstaubungssystem korrekt funktioniert.
- ✓ Sie sollten einen qualifizierten, auf Lüftungsverfahren spezialisierten Techniker beauftragen, um die Leistung des Systems zu bestimmen, falls diese Information nicht zugänglich ist.
- ✓ Der Bericht des Technikers muss die angestrebten Luftgeschwindigkeiten enthalten.
- ✓ Bewahren Sie diese Informationen in Ihrem Testwertverzeichnis auf.
- ✓ Bewahren Sie die Aufzeichnungen aller Prüfungen für einen angemessenen, den einzelstaatlichen Rechtsvorschriften entsprechenden Zeitraum (mindestens fünf Jahre) auf.
- ✓ Überprüfen Sie die Aufzeichnungen, um anfällige Stellen zu erkennen; dies kann die Planung der Wartung erleichtern.

Reinigung

- ✓ Beseitigen Sie täglich Anhäufungen von Schmutz in Bereichen, in denen die Mitarbeiter täglich ständig arbeiten.
- ✓ Reinigen Sie die allgemeinen Arbeitsräume einmal pro Woche, um zu verhindern, dass Staub aufgewirbelt wird und um die Gefahr des Ausrutschens zu verringern.
- ✓ Verwenden Sie einen mit Filter ausgestatteten Staubsauger, um Feinstaub zu beseitigen.
- ✓ Reinigen Sie nicht trocken mit einem Besen oder unter Verwendung von Druckluft.
- ✓ Beseitigen Sie große Verunreinigungen sorgfältig, um das Aufwirbeln von Staub zu vermeiden.

Persönliche Schutzausrüstung (PSA)

- ✓ Siehe Anleitungsblatt 2.1.15 "Persönliche Schutzausrüstung (PSA)".
- ✓ Benutzen Sie ein umluftunabhängiges oder gebläseunterstütztes Atemschutzgerät bei Wartungsarbeiten in der Formstoffaufbereitung.
- ✓ Eine Gefährdungsbeurteilung muss erfolgen, um festlegen zu können, ob die bestehenden Schutzeinrichtungen angemessen sind. Falls erforderlich, sollten Atemschutzgeräte (mit dem geeigneten Schutzfaktor) zur Verfügung gestellt und getragen werden.
- ✓ Ersetzen Sie die Filter der Atemschutzgeräte gemäß Empfehlungen Ihres Lieferanten.
- ✓ Stellen Sie Aufbewahrungsmöglichkeiten zur Verfügung, damit die persönliche Schutzausrüstung bei Nichtgebrauch sauber bleibt.
- ✓ Schutzhandschuhe und Schutzbrille sind für Wartungs- und Reinigungsarbeiten erforderlich.
- ✓ Verschmutzte Kleidung nicht mit Druckluft reinigen.
- ✓ Arbeitnehmer sollten ihre Arbeitskleidung zum Waschen nicht mit nach Hause nehmen; dies sollte eine Wäscherei übernehmen.

Schulung

- ✓ Stellen Sie Ihren Mitarbeitern Informationen über die gesundheitlichen Auswirkungen zur Verfügung, die mit Quarzfeinstaub verbunden sind.
- ✓ Lassen Sie Ihre Mitarbeiter an folgenden Schulungsmaßnahmen teilnehmen: Vermeidung von Staubexposition; Funktionsprüfung und Anwendung der Schutzmaßnahmen; Zeitpunkt sowie Art und Weise des Einsatzes der zur Verfügung gestellten Atemschutzgeräte und zu ergreifende Maßnahmen bei Eintritt unvorhergesehener Ereignisse. Vgl. Anleitungsblatt 2.1.19 und Teil 1 des Leitfadens über bewährte Praktiken.

Überwachung

- ✓ Verwenden Sie ein System zur Überprüfung der Einführung und Anwendung der Schutzmaßnahmen. Siehe Anleitungsblatt 2.1.17.
- ✓ Die Arbeitgeber sollten sicherstellen, dass den Mitarbeitern alle Mittel zur Verfügung stehen, um die nebenstehende Checkliste anwenden zu können.
- ✓ Benutzen Sie Atemschutzgeräte der Kategorie P3 oder Vergleichbares.
- ✓ Arbeitnehmer sollten ihre Berufsbekleidung nicht zu Hause waschen, arbeiten Sie mit einer Wäscherei zusammen.

Mitarbeiter-Checkliste für die bestmögliche Anwendung der Schutzmaßnahmen

- ☐ Vergewissern Sie sich, dass der Arbeitsbereich gut belüftet und jedes Entstaubungssystem eingeschaltet ist und ordnungsgemäß funktioniert.
- ☐ Achten Sie bei jeder technischen Einrichtung auf Anzeichen von Schäden, Abnutzung oder herabgesetzter Leistung. Teilen Sie es Ihrem Vorgesetzten mit, wenn Sie irgendwelche Probleme feststellen.
- ☐ Wenn Sie der Meinung sind, dass bei Ihrer technischen Einrichtung zur Staubreduzierung ein Problem besteht, dann vergewissern Sie sich, dass zusätzliche Schutzmaßnahmen eingeleitet werden, um die Exposition gegenüber Quarzfeinstaub zu verringern, solange das Problem fortbesteht.
- ☐ Halten Sie sich nicht zwischen der Staubquelle und der Absaugung auf.
- ☐ Reinigen Sie mit Staubsauger oder Nassreinigungsverfahren.
- ☐ Verwenden, warten und lagern Sie die Atemschutzgeräte gemäß Anweisungen.

Einwiegen (Kleinmengen) - Keramik

Anleitung für das Einwiegen kleiner Mengen an trockenen Materialien, die kristallines Siliziumdioxid enthalten, in Handarbeit.

Dieses Anleitungsblatt soll es allen Arbeitgebern erleichtern, die Exposition gegenüber Quarzfeinstaub zu minimieren und damit die gesetzlichen Anforderungen an die Sicherheit und den Gesundheitsschutz am Arbeitsplatz zu erfüllen.

Dieses Blatt gibt Hilfestellung bei der Festlegung von Schutzmaßnahmen, insbesondere zur Verminderung der Staubfreisetzung beim manuellen Einwiegen kleiner Mengen an trockenen Materialien, die kristallines Siliziumdioxid enthalten.

Die Umsetzung der einzelnen Punkte dieses Blattes hilft dabei, die Exposition zu vermindern.

Je nach den spezifischen Umständen ist es zum Zweck der Minimierung einer Exposition gegenüber Quarzfeinstaub nicht in jedem Fall erforderlich, alle Schutzmaßnahmen anzuwenden, die in den Anleitungsblättern angeführt sind.

Dieses Blatt ist auch allen Arbeitnehmern zugänglich zu machen, die gegenüber Quarzfeinstaub am Arbeitsplatz exponiert sind, damit sie die getroffenen Schutzmaßnahmen optimal anwenden können.

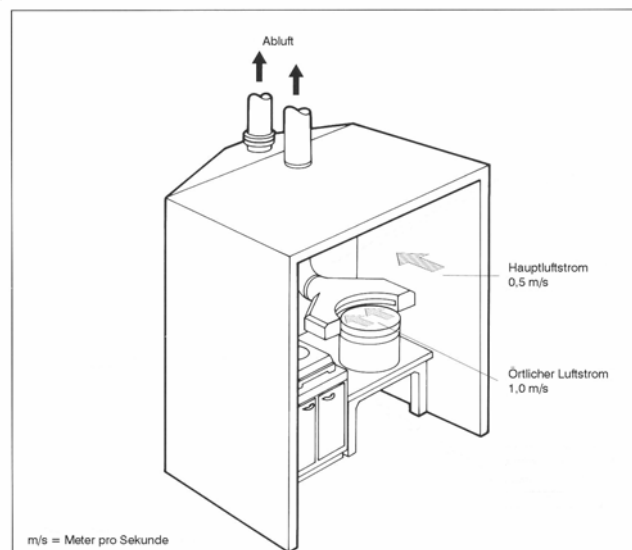
Dieses Blatt ist Bestandteil des Leitfadens über bewährte Praktiken, der sich speziell auf die Minimierung der Exposition gegenüber Quarzfeinstaub am Arbeitsplatz befasst.

Zugang

- ✓ Beschränken Sie den Zugang zum Arbeitsbereich ausschließlich auf berechtigtes Personal.

Ausrüstung und Betrieb

- ✓ Kapseln Sie die Wiegestation so weit wie möglich ein (siehe Skizze).
- ✓ Gestalten Sie die Kapselung geräumig genug, um Ausrüstung und Material aufzunehmen.
- ✓ Halten Sie die offene Fläche so klein wie möglich – lassen Sie dabei aber genug freien Raum für sicheres Arbeiten. Schließen Sie die offene Fläche nach Möglichkeit mit durchsichtigen Paneelen oder mit Kunststoffstreifen.
- ✓ Der allgemeine Luftstrom in die Kapselung hinein sollte wenigstens 0,5 m/s betragen. Der Luftstrom durch die Luftschlitze sollte wenigstens 1 m/s betragen. Siehe Anleitungsblatt 2.1.13.
- ✓ Vermeiden Sie den Gebrauch von tiefen Fässern oder Gebinden über 25 kg.
- ✓ Wenn möglich, richten Sie den Arbeitsplatz nicht in der Nähe von Fenstern, Türen oder Verkehrswegen ein, um Zugluft zu vermeiden, die die Absaugung beeinträchtigen und Staub verteilen könnte.
- ✓ Sehen Sie eine Luftzufuhr zum Arbeitsraum vor, um abgesaugte Luft zu ersetzen.
- ✓ Sehen Sie eine einfache Methode vor, die es erlaubt die Wirksamkeit der Schutzmaßnahme zu prüfen, z.B. ein Manometer, eine Differenzdruckanzeige oder einen Indikator (ein kleines Fähnchen).
- ✓ Leiten Sie die abgesaugte Luft an einem sicheren Ort entfernt von Fenstern, Türen oder Lufteinlässen, ab.
- ✓ Gereinigte und gefilterte Luft kann in den von den bestehenden Standards empfohlenen Mengen in den Arbeitsraum zurückgeführt werden.



Instandhaltung

- ✓ Stellen Sie sicher, dass für die Tätigkeit verwendeten Ausrüstungen gemäß den Hinweisen des Herstellers/Lieferanten stets ordnungsgemäß gewartet werden.
- ✓ Ersetzen Sie Verbrauchsmaterialien (Filter etc.) gemäß Empfehlungen des Herstellers.

Prüfen

- ✓ Lassen Sie sich von dem Hersteller Informationen über die Leistungsbemessung der lokalen Staubabsaugung geben. Bewahren Sie diese Informationen für den Vergleich mit zukünftigen Testergebnissen auf.
- ✓ Überprüfen Sie die gesamte Ausrüstung wenigstens einmal wöchentlich auf sichtbare Schäden. Bei ständigem Gebrauch sollten Sie die Prüfdichte erhöhen. Bei unregelmäßigem Gebrauch vor jeder Verwendung prüfen!
- ✓ Lassen Sie Staubabsaugungen wenigstens einmal jährlich auf ihre Wirksamkeit überprüfen.
- ✓ Bewahren Sie die Aufzeichnungen von Prüfungen in Übereinstimmung mit nationalen Vorschriften über einen ausreichenden Zeitraum auf (mindestens fünf Jahre).

Reinigung

- ✓ Reinigen Sie regelmäßig Arbeitsplatz und Arbeitsmittel.
- ✓ Kümmern Sie sich sofort um verschüttetes Material.
- ✓ Verwenden Sie Staubsauger oder Nassreinigungsverfahren.
- ✓ Reinigen Sie nicht trocken mit einem Besen oder unter Verwendung von Druckluft.

Persönliche Schutzausrüstung

- ✓ Siehe Anleitungsblatt 2.1.15 "Persönliche Schutzausrüstung (PSA)".
- ✓ Im Rahmen der Gefährdungsbeurteilung ist zu prüfen, ob die bestehenden Schutzmaßnahmen ausreichend sind. Falls erforderlich, sollten Atemschutzgeräte (mit dem geeigneten Schutzfaktor) zur Verfügung gestellt und getragen werden.
- ✓ Für nicht in Gebrauch befindliche persönliche Schutzausrüstung sollen Aufbewahrungsmöglichkeiten zur Verfügung gestellt werden, damit diese sauber gehalten werden kann.
- ✓ Ersetzen Sie die Atemschutzgeräte in den Intervallen, die von den Herstellern empfohlen werden.

Schulung

- ✓ Stellen Sie Ihren Mitarbeitern Informationen über die gesundheitlichen Auswirkungen zur Verfügung, die mit Quarzfeinstaub verbunden sind.
- ✓ Lassen Sie Ihre Mitarbeiter an folgenden Schulungsmaßnahmen teilnehmen: Vermeidung von Staubexposition; Prüfung und Anwendung der Schutzmaßnahmen; Zeitpunkt sowie Art und Weise des Einsatzes der zur Verfügung gestellten Atemschutzgeräte und zu ergreifende Maßnahmen bei Eintritt unvorhergesehener Ereignisse. Vgl. Anleitungsblatt 2.1.19 und den Teil 1 des Leitfadens.

Überwachung

- ✓ Verwenden Sie ein System zur Überprüfung der Einführung und Anwendung der Schutzmaßnahmen. Siehe Anleitungsblatt 2.1.17.
- ✓ Vergewissern Sie sich, dass den Beschäftigten alle Hilfsmittel zur Verfügung stehen, um die nebenstehende Checkliste anwenden zu können.

Mitarbeiter-Checkliste für die bestmögliche Anwendung der Schutzmaßnahmen

- Vergewissern Sie sich, dass das Entstaubungssystem eingeschaltet ist und ordnungsgemäß funktioniert.
- Vergewissern Sie sich, dass die Absaugleistung ausreichend ist, prüfen Sie das Manometer, den Differenzdruckanzeiger oder den Indikator.
- Achten Sie bei jeder verwendeten technischen Einrichtung auf Anzeichen von Schäden, Abnutzung oder herabgesetzter Leistung. Teilen Sie es Ihrem Vorgesetzten mit, wenn Sie irgendwelche Probleme feststellen.
- Wenn Sie der Meinung sind, dass bei Ihrer technischen Einrichtung zur Staubminderung ein Problem besteht, dann vergewissern Sie sich, dass zusätzliche Schutzmaßnahmen eingeleitet werden, um die Exposition gegenüber Quarzfeinstaub zu verringern, solange das Problem fortbesteht.
- Stellen Sie sicher, dass Papiersäcke und andere Abfälle nicht in den Lüftungskanal gezogen werden.
- Stellen Sie sicher, dass große Gegenstände die Öffnungen nicht verstellen.
- Schließen Sie Container nach Entnahme sofort wieder.
- Beseitigen Sie verschüttetes Material umgehend. Verwenden Sie einen Staubsauger oder ein Nassreinigungsverfahren. Entsorgen Sie die Verschüttungen sicher.
- Reinigen Sie nicht trocken mit einem Besen oder unter Verwendung von Druckluft.
- Verwenden, warten und lagern Sie die bereitgestellten Atemschutzgeräte gemäß den Anweisungen.

Einwiegen (Schüttgut)

Anleitung für das Einwiegen von Schüttgut, das kristallines Siliziumdioxid enthält, aus Silos, Aufgabereinrichtungen für große Volumina oder Big Bags.

Dieses Anleitungsblatt soll es allen Arbeitgebern erleichtern, die Exposition gegenüber Quarzfeinstaub zu minimieren und damit die gesetzlichen Anforderungen an die Sicherheit und den Gesundheitsschutz am Arbeitsplatz zu erfüllen.

Dieses Blatt gibt Hilfestellung bei der Festlegung von Schutzmaßnahmen, insbesondere zur Verminderung der Staubfreisetzung beim Einwiegen mittlerer und großer Mengen an Materialien, die kristallines Siliziumdioxid enthalten.

Die Umsetzung der einzelnen Punkte dieses Blattes hilft dabei, die Exposition zu vermindern.

Je nach den spezifischen Umständen ist es zum Zweck der Minimierung einer Exposition gegenüber Quarzfeinstaub nicht in jedem Fall erforderlich, alle Schutzmaßnahmen anzuwenden, die in den Anleitungsblättern angeführt sind.

Dieses Blatt ist auch allen Arbeitnehmern zugänglich zu machen, die gegenüber Quarzfeinstaub am Arbeitsplatz exponiert sind, damit sie die getroffenen Schutzmaßnahmen optimal anwenden können.

Dieses Blatt ist Bestandteil des Leitfadens über bewährte Praktiken, der sich speziell auf die Minimierung der Exposition gegenüber Quarzfeinstaub am Arbeitsplatz befasst.

Zugang

- ✓ Beschränken Sie den Zugang zum Arbeitsbereich ausschließlich auf berechtigtes Personal.
- ✓ Der Arbeitsplatz und die technische Einrichtung sollten eindeutig gekennzeichnet sein.

Ausrüstung und Betrieb

- ✓ Stellen Sie eine staubdichte Verbindung zwischen Aufgabetrichter, Wiegeeinheit und zu befüllendem Behälter sicher.
- ✓ Sehen Sie eine staubmindernde Zuführeinrichtung zwischen Aufgabetrichter und Wiegeeinheit vor.
- ✓ Sehen Sie innerhalb der Kapselung möglichst viel Freiraum vor. Dies verhindert Staubaustritt.
- ✓ Treffen Sie Vorkehrungen um Verstopfungen zu verhindern oder zu beheben ohne das geschlossene System zu öffnen, z.B. durch Vibrationseinheiten oder pneumatische Lanzen.
- ✓ Gestalten Sie die Einhausung in Abschnitten, um einen einfachen Zugang für Reinigung/Wartung zu gewährleisten.
- ✓ Lassen Sie zur Behebung von Verstopfungen den Zugang zu einem Aufgabetrichter nicht zu, ohne vorher die Anlage stillzusetzen, die Atmosphäre auf Sauerstoffmangel geprüft zu haben und die geeignete persönliche Schutzausrüstung auszuwählen.
- ✓ Betreiben Sie die Anlage mit Unterdruck, um Leckageverluste zu verhindern.
- ✓ Leiten Sie die abgesaugte Luft an einem sicheren Ort entfernt von Fenstern, Türen oder Lufteinlässen, ab.



Instandhaltung

- ✓ Stellen Sie sicher, dass für die Tätigkeit verwendete Ausrüstung gemäß den Hinweisen des Herstellers/Lieferanten stets ordnungsgemäß gewartet wird.
- ✓ Führen Sie ein „Arbeitsfreigabe“-System für Wartungen ein.
- ✓ Ersetzen Sie Verbrauchsmaterialien (Filter etc.) gemäß Empfehlungen des Herstellers.

Prüfen

- ✓ Lassen Sie sich von dem Hersteller Informationen über die Leistungsbemessung der lokalen Staubabsaugung geben. Bewahren Sie diese Informationen für den Vergleich mit zukünftigen Testergebnissen auf.
- ✓ Überprüfen Sie die gesamte Ausrüstung wenigstens einmal wöchentlich auf sichtbare Schäden. Bei ständigem Gebrauch sollten Sie die Prüfdichte erhöhen. Bei unregelmäßigem Gebrauch vor jeder Verwendung prüfen!
- ✓ Lassen Sie Staubabsaugungen wenigstens einmal jährlich auf ihre Wirksamkeit überprüfen.
- ✓ Bewahren Sie die Aufzeichnungen von Prüfungen in Übereinstimmung mit nationalen Vorschriften über einen ausreichenden Zeitraum auf (mindestens fünf Jahre).

Reinigung

- ✓ Reinigen Sie regelmäßig Arbeitsplatz und Arbeitsmittel.
- ✓ Kümmern Sie sich sofort um verschüttetes Material.
- ✓ Verwenden Sie Staubsauger oder Nassreinigungsverfahren.
- ✓ Reinigen Sie nicht trocken mit einem Besen oder unter Verwendung von Druckluft.

Persönliche Schutzausrüstung

- ✓ Siehe Anleitungsblatt 2.1.15 "Persönliche Schutzausrüstung (PSA)".
- ✓ Im Rahmen der Gefährdungsbeurteilung ist zu prüfen, ob die bestehenden Schutzmaßnahmen ausreichend sind. Falls erforderlich, sollten Atemschutzgeräte (mit dem geeigneten Schutzfaktor) zur Verfügung gestellt und getragen werden.
- ✓ Für nicht in Gebrauch befindliche persönliche Schutzausrüstung sollen Aufbewahrungsmöglichkeiten zur Verfügung gestellt werden, damit diese sauber gehalten werden kann.
- ✓ Ersetzen Sie die Atemschutzgeräte in den von den Herstellern/Ausrüstern empfohlenen Intervallen.

Schulung

- ✓ Stellen Sie Ihren Mitarbeitern Informationen über die gesundheitlichen Auswirkungen zur Verfügung, die mit Quarzfeinstaub verbunden sind.
- ✓ Lassen Sie Ihre Mitarbeiter an folgenden Schulungsmaßnahmen teilnehmen: Vermeidung von Staubexposition; Prüfung und Anwendung der Schutzmaßnahmen; Zeitpunkt sowie Art und Weise des Einsatzes der zur Verfügung gestellten Atemschutzgeräte und zu ergreifende Maßnahmen bei Eintritt unvorhergesehener Ereignisse. Vgl. Anleitungsblatt 2.1.19 und den Teil 1 des Leitfadens.

Überwachung

- ✓ Verwenden Sie ein System zur Überprüfung der Einführung und Anwendung der Schutzmaßnahmen. Siehe Anleitungsblatt 2.1.17.
- ✓ Vergewissern Sie sich, dass den Beschäftigten alle Hilfsmittel zur Verfügung stehen, um die nebenstehende Checkliste anwenden zu können.

Mitarbeiter-Checkliste für die bestmögliche Anwendung der Schutzmaßnahmen

- Vergewissern Sie sich, dass alle Entstaubungssysteme eingeschaltet sind und ordnungsgemäß funktionieren.
- Achten Sie bei jeder verwendeten technischen Einrichtung auf Undichtigkeiten oder Beschädigungen. Teilen Sie es Ihrem Vorgesetzten mit, wenn Sie irgendwelche Probleme feststellen
- Wenn Sie der Meinung sind, dass bei Ihrer technischen Einrichtung zur Staubminderung ein Problem besteht, dann vergewissern Sie sich, dass zusätzliche Schutzmaßnahmen eingeleitet werden, um die Exposition gegenüber Quarzfeinstaub zu verringern, solange das Problem fortbesteht.
- Schließen Sie Behälter nach Gebrauch sofort wieder.
- Beseitigen Sie verschüttetes Material umgehend. Verwenden Sie einen Staubsauger oder ein Nassreinigungsverfahren. Entsorgen Sie die Verschüttungen sicher.
- Reinigen Sie nicht trocken mit einem Besen oder unter Verwendung von Druckluft.
- Verwenden, warten und lagern Sie die bereitgestellten Atemschutzgeräte gemäß den Anweisungen.
- Befolgen Sie die speziellen Abläufe, die vor dem Öffnen oder Betreten der Anlage notwendig sind, z.B. säubern und waschen.

Erdbaumaschinen im Steinbruch – Abbau & Beförderung

Durch den Betrieb von Erdbaumaschinen in Steinbrüchen können in der Luft große Mengen an Staub freigesetzt werden. Der Staub wird während der Arbeiten für den Abbau der Mineralien und der Beladung sowie während der Bewegung von Fahrzeugen über den Grund des Steinbruchs und auf den Transportwegen erzeugt.

Dieses Anleitungsblatt soll es allen Arbeitgebern erleichtern, die Exposition gegenüber Quarzfeinstaub zu minimieren und damit die gesetzlichen Anforderungen an die Sicherheit und den Gesundheitsschutz am Arbeitsplatz zu erfüllen.

Dieses Blatt gibt Hilfestellung bei der Festlegung von Schutzmaßnahmen, insbesondere zur Ausführung und Verwendung mobiler Maschinen in einem Steinbruch.

Die Umsetzung der einzelnen Punkte dieses Blattes hilft dabei, die Exposition zu vermindern.

Je nach den spezifischen Umständen ist es zum Zweck der Minimierung einer Exposition gegenüber Quarzfeinstaub nicht in jedem Fall erforderlich, alle Schutzmaßnahmen anzuwenden, die in den Anleitungsblättern angeführt sind.

Dieses Blatt ist auch allen Arbeitnehmern zugänglich zu machen, die gegenüber Quarzfeinstaub am Arbeitsplatz exponiert sind, damit sie die getroffenen Schutzmaßnahmen optimal anwenden können.

Dieses Blatt ist Bestandteil des Leitfadens über bewährte Praktiken, der sich speziell auf die Minimierung der Exposition gegenüber Quarzfeinstaub am Arbeitsplatz befasst.

Zugang

- ✓ Beschränken Sie den Zugang zum Arbeitsbereich ausschließlich auf berechtigtes Personal.

Ausrüstung und Betrieb

- ✓ Während der Tätigkeiten unter Einsatz von mobilen Maschinen kann wenig getan werden, um die Freisetzung von Staub in der Luft zu verhindern, so dass die Minderung der Exposition u. a. in einem dicht verschlossenen Fahrerkabine für den Maschinenführer besteht.
- ✓ Die Fahrerkabine sollte über eine Klimaanlage mit Frischluftzufuhr verfügen, die mit einem Filter ausgerüstet ist, der einem hohe Aufnahmevermögen alveolengängige Staubpartikel hat.
- ✓ Während des Betriebs der Maschine müssen die Türen und Fenster der Fahrerkabine stets fest verschlossen bleiben, damit die Klimaanlage den höchsten Grad an Schutz bieten kann. Diese Maßnahme hilft, den Überdruck in der Fahrerkabine zu halten.
- ✓ Wenn die Abbauarbeiten bei feuchtem Wetter stattfinden, wird dies zur Verringerung der Freisetzung von Staub in der Luft beitragen.
- ✓ Verwenden Sie bei trockenem Wetter für die Staubunterdrückung einen durch Sprühvorrichtungen erzeugten Sprühnebel, um zur Verringerung der Freisetzung von Staub in der Luft beizutragen. Ripper können mit einem Ausleger für die Sprühnebelzeugung ausgestattet sein, der auf dem Ripper-/Schaftmechanismus montiert ist.



Instandhaltung

- ✓ Vergewissern Sie sich, dass die bei der Aufgabe genutzten technischen Einrichtungen gemäß den Hinweisen des Herstellers/Lieferanten stets ordnungsgemäß gewartet werden.
- ✓ Der Filter der Klimaanlage sollte jedes Mal dann ausgewechselt werden, wenn es notwendig erscheint, jedoch spätestens in den vom Hersteller angegebenen Abständen.

Prüfung

- ✓ Die Maschinenführer müssen prüfen, ob die Klimaanlage im Rahmen der anerkannten Parameter arbeitet.
- ✓ Die Maschinenführer sollten gemäß den Empfehlung des Herstellers den Zustand der Filter überprüfen (die sich gewöhnlich hinter dem Fahrsitz befinden).
- ✓ Alle Fehler im System der Klimaanlage/Filterung müssen schnellstmöglich gemeldet werden, so dass Abhilfemaßnahmen ergriffen werden können.

Reinigung

- ✓ Eine Ablagerung von feinem Staub auf den Innenflächen der Fahrerkabine kann Anzeichen für ein Problem der Klimaanlage bedeuten.
- ✓ Der Verwendung eines Staubsaugers oder von Nassreinigungsverfahren sollte der Vorzug gegeben werden. Vermeiden Sie die Verwendung eines Besens, wenn Sie die Innenflächen der Fahrerkabine reinigen.

Persönliche Schutzausrüstung

- ✓ Siehe Anleitungsblatt 2.1.15 "Persönliche Schutzausrüstung (PSA)".
- ✓ Im Rahmen der Gefährdungsbeurteilung ist zu prüfen, ob die bestehenden Schutzmaßnahmen ausreichend sind. Es kann daher erforderlich sein, vorübergehend Atemschutzgeräte (mit dem geeigneten Schutzfaktor) zu tragen, falls die Schutzmaßnahmen nicht greifen.
- ✓ Stellen Sie Aufbewahrungsmöglichkeiten zur Verfügung, damit die persönliche Schutzausrüstung bei Nichtgebrauch sauber bleibt.
- ✓ Ersetzen Sie die Atemschutzgeräte in den Intervallen, die von den Herstellern empfohlen werden.

Schulung

- ✓ Stellen Sie Ihren Mitarbeitern Informationen über die gesundheitlichen Auswirkungen zur Verfügung, die mit Quarzfeinstaub verbunden sind.
- ✓ Lassen Sie Ihre Mitarbeiter an folgenden Schulungsmaßnahmen teilnehmen: Vermeidung von Staubexposition; Funktionsprüfung und Anwendung der Schutzmaßnahmen; Zeitpunkt sowie Art und Weise des Einsatzes der zur Verfügung gestellten Atemschutzgeräte und zu ergreifende Maßnahmen bei Eintritt unvorhergesehener Ereignisse. Vgl. Anleitungsblatt 2.1.19 und Teil 1 des Leitfadens über bewährte Praktiken.

Überwachung

- ✓ Verwenden Sie ein System zur Überprüfung der Einführung und Anwendung der Schutzmaßnahmen. Siehe Anleitungsblatt 2.1.17.
- ✓ Die Arbeitgeber sollten sicherstellen, dass den Mitarbeitern alle Mittel zur Verfügung stehen, um die nebenstehende Checkliste anwenden zu können.

Mitarbeiter-Checkliste für die bestmögliche Anwendung der Schutzmaßnahmen

- Halten Sie die Türen und Fenster der Fahrerkabine stets verschlossen, wenn die Maschine in Betrieb ist.
- Überwachen Sie die Leistung der Klimaanlage immer dann, wenn die Maschine in Betrieb ist.
- Überprüfen Sie den Zustand des Luftfilters einmal pro Woche.
- Halten Sie die Aufzeichnungen über alle Sicherheitsprüfungen auf einem täglich geführten Kontrollblatt fest.
- Achten Sie auf Anzeichen von Staub, der sich auf Innenflächen der Fahrerkabine abgelagert. Dies kann ein Anzeichen dafür sein, dass sich der Luftfilter in einem mangelhaften Leistungszustand befindet.
- Wenn Sie der Meinung sind, dass bei Ihrer technischen Einrichtung zur Staubminderung ein Problem besteht, dann vergewissern Sie sich, dass zusätzliche Maßnahmen eingeleitet werden, um die Exposition gegenüber Quarzfeinstaub zu verringern, solange das Problem fortbesteht.
- Halten Sie den Innenraum der Fahrerkabine sauber.
- Verwenden, warten und lagern Sie die zur Verfügung gestellten Atemschutzgeräte gemäß Anweisungen.

Sieben

Anleitung für das Trocken- und Nasssieben von Materialien, die kristallines Siliziumdioxid enthalten.

Dieses Anleitungsblatt soll es allen Arbeitgebern erleichtern, die Exposition gegenüber Quarzfeinstaub zu minimieren und damit die gesetzlichen Anforderungen an die Sicherheit und den Gesundheitsschutz am Arbeitsplatz zu erfüllen.

Dieses Blatt gibt Hilfestellung bei der Festlegung von Schutzmaßnahmen, insbesondere zur Verminderung der Staubfreisetzung beim Trockensieben.

Die Umsetzung der einzelnen Punkte dieses Blattes hilft dabei, die Exposition zu vermindern.

Je nach den spezifischen Umständen ist es zum Zweck der Minimierung einer Exposition gegenüber Quarzfeinstaub nicht in jedem Fall erforderlich, alle Schutzmaßnahmen anzuwenden, die in den Anleitungsblättern angeführt sind.

Dieses Blatt ist auch allen Arbeitnehmern zugänglich zu werden, die gegenüber Quarzfeinstaub am Arbeitsplatz exponiert sind, damit sie die getroffenen Schutzmaßnahmen optimal anwenden können.

Dieses Blatt ist Bestandteil des Leitfadens über bewährte Praktiken, der sich speziell auf die Minimierung der Exposition gegenüber Quarzfeinstaub am Arbeitsplatz befasst.

Zugang

- ✓ Beschränken Sie den Zugang zum Arbeitsbereich ausschließlich auf berechtigtes Personal.

Ausrüstung und Betrieb

- ✓ Vergewissern Sie sich, dass die technische Einrichtung zum Trockensieben für den Zweck geeignet ist und dass sie ordnungsgemäß gewartet wurde.
- ✓ Die Siebe sollten so gut wie möglich gekapselt sein.
- ✓ Die Kapselung des Siebens sollten an ein geeignetes System zur Entstaubung angeschlossen sein (z.B. Schlauchfilter / Zyklon / Nassreiniger).
- ✓ Für den Anschluss der Kapselung des Siebens an das Entstaubungssystem sollten flexible Schläuche verwendet werden. Diese Schläuche sollten (wegen der konstanten Bewegung der Siebe) haltbar sein und müssen an den Einfassungen der Siebe angemessen abgedichtet werden. Alle undichten Stellen führen zu einer Herabsetzung der Leistung des Entstaubungssystems und zu Staubemissionen, welche die Luft des Arbeitsplatzes beeinträchtigen.
- ✓ Anschlussstellen zwischen den Sieben und der Förderanlage sollten so gut wie möglich abgedichtet und mit einem System zur Entstaubung versehen werden.
- ✓ Vergewissern Sie sich, dass die technischen Einrichtungen zum Sieben so konstruiert und installiert wurden, dass sie für Wartungsarbeiten leicht zugänglich sind.
- ✓ Kontrollkabinen sollten über eine eigene Versorgung mit Frischluft verfügen. Falls erforderlich, sollten sie mit einer Umluftfilterung ausgestattet und unter Überdruck gehalten werden, um das Eindringen von staubhaltiger Luft zu verhindern.
- ✓ Die Siebe sollten mit Hubvorrichtungen ausgerüstet sein, um neue Siebe anzuheben und zu positionieren.



Instandhaltung

- ✓ Vergewissern Sie sich, dass die bei der Aufgabe genutzten technischen Einrichtungen gemäß den Hinweisen des Herstellers/Lieferanten stets ordnungsgemäß gewartet werden.
- ✓ Ersetzen Sie Verbrauchsmaterialien (Filter etc.) gemäß Empfehlungen des Herstellers.

Prüfung

- ✓ Prüfen Sie die technischen Einrichtungen mindestens einmal pro Woche, bei ständiger Benutzung häufiger, auf sichtbare Anzeichen von Schäden. Bei unregelmäßigem Gebrauch vor jeder Verwendung prüfen!
- ✓ Lassen Sie sich vom Hersteller Informationen über die Leistungsbemessung der technischen Einrichtungen für Staubunterdrückung und Entstaubung geben. Bewahren Sie diese Informationen für den Vergleich mit zukünftigen Testergebnissen auf.
- ✓ Bewahren Sie die Aufzeichnungen aller Prüfungen für einen angemessenen, den einzelstaatlichen Rechtsvorschriften entsprechenden Zeitraum (mindestens fünf Jahre) auf.
- ✓ Prüfen Sie regelmäßig, dass das Rohrsystem des Entlüftungssystems und die Schlauchleitungen nicht blockiert sind.

Reinigung

- ✓ Reinigen Sie Ihren Arbeitsplatz in regelmäßigen Abständen.
- ✓ Reinigen Sie nicht trocken mit einem Besen oder unter Verwendung von Druckluft.
- ✓ Verwenden Sie einen Staubsauger oder Nassreinigungsverfahren.

Persönliche Schutzausrüstung

- ✓ Siehe Anleitungsblatt 2.1.15 "Persönliche Schutzausrüstung (PSA)".
- ✓ Im Rahmen der Gefährdungsbeurteilung ist zu prüfen, ob die bestehenden Schutzmaßnahmen ausreichend sind. Falls erforderlich, sollten Atemschutzgeräte (mit dem geeigneten Schutzfaktor) zur Verfügung gestellt und getragen werden.
- ✓ Stellen Sie Aufbewahrungsmöglichkeiten zur Verfügung, damit die persönliche Schutzausrüstung bei Nichtgebrauch sauber bleibt.
- ✓ Ersetzen Sie die Atemschutzgeräte in den von den Ausrüstern empfohlenen Intervallen.

Schulung

- ✓ Stellen Sie Ihren Mitarbeitern Informationen über die gesundheitlichen Auswirkungen zur Verfügung, die mit Quarzfeinstaub verbunden sind.
- ✓ Lassen Sie Ihre Mitarbeiter an folgenden Schulungsmaßnahmen teilnehmen: Vermeidung von Staubexposition; Funktionsprüfung und Anwendung der Schutzmaßnahmen; Zeitpunkt sowie Art und Weise des Einsatzes der zur Verfügung gestellten Atemschutzgeräte einzusetzen sind und zu ergreifende Maßnahmen bei Eintritt unvorhergesehener Ereignisse. Vgl. Anleitungsblatt 2.1.19 und Teil 1 des Leitfadens über bewährte Praktiken.

Überwachung

- ✓ Verwenden Sie ein System zur Überprüfung der Einführung und Anwendung der Schutzmaßnahmen. Siehe Anleitungsblatt 2.1.17.
- ✓ Die Arbeitgeber sollten sicherstellen, dass den Mitarbeitern alle Mittel zur Verfügung stehen, um die nebenstehende Checkliste anwenden zu können.

Mitarbeiter-Checkliste für die bestmögliche Anwendung der Schutzmaßnahmen

- Vergewissern Sie sich, dass die technische Einrichtung zum Sieben ordnungsgemäß arbeitet.
- Vergewissern Sie sich, dass das Entstaubungssystem eingeschaltet ist und korrekt arbeitet.
- Prüfen Sie, ob die Gehäuse der Siebe sicher an das Entstaubungssystem angeschlossen sind und dass sich die beweglichen Schläuche in ordnungsgemäßem Zustand befinden.
- Achten Sie bei jeder verwendeten technischen Einrichtung auf Anzeichen von Schäden, Abnutzung oder herabgesetzter Leistung. Teilen Sie es Ihrem Vorgesetzten mit, wenn Sie irgendwelche Probleme feststellen.
- Wenn Sie der Meinung sind, dass bei Ihrer technischen Einrichtung zur Staubminderung ein Problem besteht, dann vergewissern Sie sich, dass zusätzliche Schutzmaßnahmen eingeleitet werden, um die Exposition gegenüber Quarzfeinstaub zu verringern, solange das Problem fortbesteht.
- Verwenden Sie Hebehilfen, falls verfügbar.
- Beseitigen Sie verschüttetes Material umgehend. Verwenden Sie den Staubsauger oder Nassreinigungsverfahren.
- Reinigen Sie die Kontrollräume mit dem Staubsauger oder Nassreinigungsverfahren.
- Verwenden, warten und lagern Sie alle zur Verfügung gestellten Atemschutzgeräte gemäß Anweisungen.

Dieses Anleitungsblatt soll es allen Arbeitgebern erleichtern, die Exposition gegenüber Quarzfeinstaub zu minimieren und damit die gesetzlichen Anforderungen an die Sicherheit und den Gesundheitsschutz am Arbeitsplatz zu erfüllen.

Dieses Blatt gibt Hilfestellung bei der Festlegung von Schutzmaßnahmen, insbesondere über die Strahlputzanlage in Gießereien.

Die Umsetzung der einzelnen Punkte dieses Blattes hilft dabei, die Exposition zu vermindern.

Je nach den spezifischen Umständen ist es zum Zweck der Minimierung einer Exposition gegenüber Quarzfeinstaub nicht in jedem Fall erforderlich, alle Schutzmaßnahmen anzuwenden, die in den Anleitungsblättern angeführt sind.

Dieses Blatt ist auch allen Arbeitnehmern zugänglich zu machen, die gegenüber Quarzfeinstaub am Arbeitsplatz exponiert sind, damit sie die getroffenen Schutzmaßnahmen optimal anwenden können.

Dieses Blatt ist Bestandteil des Leitfadens über bewährte Praktiken, der sich speziell auf die Minimierung der Exposition gegenüber Quarzfeinstaub am Arbeitsplatz befasst.

Zugang

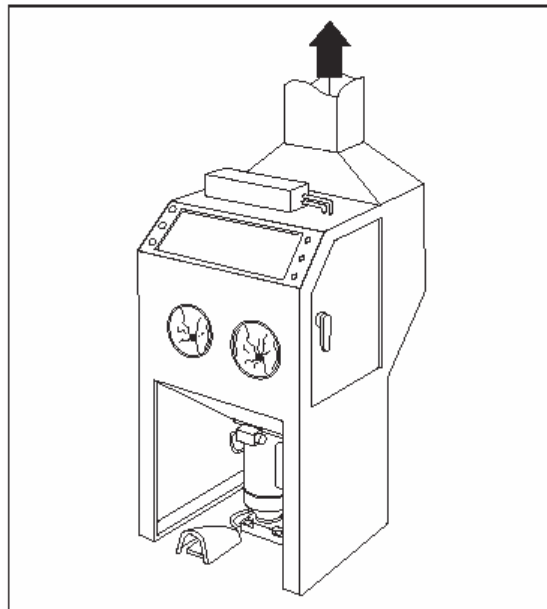
- ✓ Beschränken Sie den Zugang zum Arbeitsbereich ausschließlich auf berechtigtes Personal.

Ausrüstung und Betrieb

- ✓ Benutzen Sie für das Strahlputzen eine vollständig geschlossene Kabine, die unter Unterdruck gehalten wird.
- ✓ Verwenden Sie für das Strahlputzen Stoffe, die maximal 2% kristallines Siliziumdioxid enthalten bzw. weniger, wenn von den einzelstaatlichen Vorschriften gefordert.
- ✓ Stellen Sie sicher, dass die Zuleitung des Strahlmittels mit einem Druckmessgerät ausgestattet und fest angeschlossen ist.
- ✓ Sie benötigen eine intensive Filterung der Luft, die aus der Kabine abgezogen wird.
- ✓ Leiten Sie die gefilterte Luft an einem Ort außerhalb des Gebäudes, abseits von Türen, Fenstern und Lufteinlässen, ab.
- ✓ Stellen Sie die Kabine so auf, dass Be- und Entladen erleichtert wird.
- ✓ Lassen Sie die Kabine zwei Minuten lang laufen, nachdem das Strahlputzen beendet ist, um die Luft zu reinigen.

Instandhaltung

- ✓ Vergewissern Sie sich, dass die bei der Aufgabe genutzten technischen Einrichtungen gemäß den Hinweisen des Herstellers/Lieferanten stets ordnungsgemäß gewartet werden.
- ✓ Unterbrechen Sie die Arbeit, wenn das Entstaubungssystem Mängel aufweist.
- ✓ Strahlmittel führen zu einer raschen Abnutzung der Werksanlage. Planen Sie eine regelmäßige Wartung ein.



Prüfung

- ✓ Achten Sie täglich auf Anzeichen von Schäden an den Leitungen, dem Ventilator und dem Luftfilter. Laute oder vibrierende Ventilatoren können ein Problem anzeigen. Reparieren Sie Schäden unverzüglich.
- ✓ Prüfen Sie die technische Einrichtung mindestens einmal pro Woche, bei ständiger Benutzung häufiger, auf sichtbare Anzeichen von Schäden.
- ✓ Sie müssen die Leistungsspezifikationen des Herstellers kennen, um zu wissen, ob das Entstaubungssystem korrekt funktioniert.
- ✓ Sie sollten einen qualifizierten, auf Lüftungsverfahren spezialisierten Techniker beauftragen, um die Leistung des Systems zu bestimmen, falls diese Information nicht zugänglich ist.
- ✓ Der Bericht des Technikers muss die angestrebten Luftgeschwindigkeiten angeben.
- ✓ Bewahren Sie diese Information in Ihren Prüferunterlagen auf.
- ✓ Prüfen Sie die technische Einrichtung mindestens einmal pro Woche, bei ständiger Benutzung häufiger, auf sichtbare Anzeichen von Schäden.
- ✓ Bewahren Sie die Aufzeichnungen aller Prüfungen für einen angemessenen, den einzelstaatlichen Rechtsvorschriften entsprechenden Zeitraum (mindestens fünf Jahre) auf.
- ✓ Prüfen Sie die Aufzeichnungen, um zu erkennen, ob es anfällige Stellen gibt; dies kann die Planung der Wartung erleichtern.

Reinigung

- ✓ Reinigen Sie täglich Anhäufungen von Schmutz in den Bereichen, in denen die Beschäftigten ständig arbeiten müssen.
- ✓ Reinigen Sie die allgemeinen Arbeitsräume einmal pro Woche, um zu verhindern, dass Staub aufgewirbelt wird und um die Gefahr des Ausrutschens zu verringern.
- ✓ Verwenden Sie einen mit Filter ausgestatteten Staubsauger, um Feinstaub zu beseitigen.
- ✓ Reinigen Sie nicht trocken mit einem Besen oder unter Verwendung von Druckluft.
- ✓ Beseitigen Sie Verunreinigungen sofort. Hierfür sind Overalls, ein Atemschutzgerät und Einweghandschuhe erforderlich.
- ✓ Lagern Sie die Behälter an einem sicheren Ort.
- ✓ Halten Sie die Behälter durch Deckel verschlossen, wenn sie nicht gefüllt oder entleert werden.
- ✓ Entsorgen Sie Abfälle sicher und ordnungsgemäß.

Persönliche Schutzausrüstung

- ✓ Siehe Anleitungsblatt 2.1.15 "Persönliche Schutzausrüstung (PSA)".
- ✓ Wenn das Entstaubungssystem korrekt eingerichtet wurde und angemessen funktioniert, sollten Atemschutzgeräte (ASG) nicht erforderlich sein.
- ✓ Atemschutzgeräte sind bei Wartungs- und Reinigungsarbeiten sowie bei der Beseitigung von Verunreinigungen erforderlich.
- ✓ Im Rahmen der Gefährdungsbeurteilung ist zu prüfen, ob die bestehenden Schutzmaßnahmen ausreichend sind. Falls erforderlich, sollten Atemschutzgeräte (mit dem geeigneten Schutzfaktor) zur Verfügung gestellt und getragen werden.
- ✓ Ersetzen Sie die Filter der ASG gemäß Empfehlungen Ihres Lieferanten. Werfen Sie die Einwegmasken nach dem einmaligen Gebrauch weg.
- ✓ Stellen Sie Aufbewahrungsmöglichkeiten zur Verfügung, damit die persönliche Schutzausrüstung bei Nichtgebrauch sauber bleibt. Verschmutzte Kleidung nicht mit Druckluft reinigen.
- ✓ Arbeitnehmer sollten ihre Arbeitskleidung zum Waschen nicht mit nach Hause nehmen; dies sollte eine Wäscherei übernehmen.

Schulung

- ✓ Stellen Sie Ihren Mitarbeitern Informationen über die gesundheitlichen Auswirkungen zur Verfügung, die mit Quarzfeinstaub verbunden sind.
- ✓ Lassen Sie Ihre Mitarbeiter an folgenden Schulungsmaßnahmen teilnehmen: Vermeidung von Staubexposition; Funktionsprüfung und Anwendung der Schutzmaßnahmen; Zeitpunkt sowie Art und Weise des Einsatzes der zur Verfügung gestellten Atemschutzgeräte und zu ergreifende Maßnahmen bei Eintritt unvorhergesehener Ereignisse. Vgl. Anleitungsblatt 2.1.19 und Teil 1 des Leitfadens über bewährte Praktiken.

Überwachung

- ✓ Verwenden Sie ein System zur Überprüfung der Einführung und Anwendung der Schutzmaßnahmen. Siehe Anleitungsblatt 2.1.17.
- ✓ Die Arbeitgeber sollten sicherstellen, dass den Mitarbeitern alle Mittel zur Verfügung stehen, um die nebenstehende Checkliste anwenden zu können.

Mitarbeiter-Checkliste für die bestmögliche Anwendung der Schutzmaßnahmen

- Vergewissern Sie sich, dass der Raum belüftet und jedes Entstaubungssystem eingeschaltet ist und funktioniert.
- Achten Sie bei jeder technischen Einrichtung auf Anzeichen von Schäden, Abnutzung oder herabgesetzter Leistung. Teilen Sie es Ihrem Vorgesetzten mit, wenn Sie irgendwelche Probleme feststellen.
- Wenn Sie der Meinung sind, dass bei Ihrer technischen Einrichtung zur Staubminderung ein Problem besteht, dann vergewissern Sie sich, dass zusätzliche Schutzmaßnahmen eingeleitet werden, um die Exposition gegenüber Quarzfeinstaub zu verringern, solange das Problem fortbesteht.
- Halten Sie sich nicht zwischen der Staubquelle und der Absaugung auf.
- Reinigen Sie mit Staubsauger oder Nassreinigungsverfahren.
- Verwenden, lagern und lagern Sie die zur Verfügung gestellten Atemschutzgeräte gemäß Anweisungen.

Abfüllung von Kleinbehältern – Grobkörnige Produkte

Anleitung zur Abfüllung von trockenen Materialien, die kristallines Siliziumdioxid enthalten, in Behälter (Säcke) für Kleinmengen (15 kg – 50 kg).

Dieses Blatt gilt nicht für pulverförmige Materialien. Deren Abfüllung wird in Blatt 2.2.31b beschrieben.

Dieses Anleitungsblatt soll es allen Arbeitgebern erleichtern, die Exposition gegenüber Quarzfeinstaub zu minimieren und damit die gesetzlichen Anforderungen an die Sicherheit und den Gesundheitsschutz am Arbeitsplatz zu erfüllen.

Dieses Blatt gibt Hilfestellung bei der Festlegung von Schutzmaßnahmen, insbesondere zur Verminderung der Staubfreisetzung beim Abfüllen von grobkörnigen Produkten in kleine Säcke.

Die Umsetzung der einzelnen Punkte dieses Blattes hilft dabei, die Exposition zu vermindern.

Je nach den spezifischen Umständen ist es zum Zweck der Minimierung einer Exposition gegenüber Quarzfeinstaub nicht in jedem Fall erforderlich, alle Schutzmaßnahmen anzuwenden, die in den Anleitungsblättern angeführt sind.

Dieses Blatt ist auch allen Arbeitnehmern zugänglich zu machen, die gegenüber Quarzfeinstaub am Arbeitsplatz exponiert sind, damit sie die getroffenen Schutzmaßnahmen optimal anwenden können.

Dieses Blatt ist Bestandteil des Leitfadens über bewährte Praktiken, der sich speziell auf die Minimierung der Exposition gegenüber Quarzfeinstaub am Arbeitsplatz befasst.

Zugang

- ✓ Beschränken Sie den Zugang zum Arbeitsbereich ausschließlich auf berechtigtes Personal.

Ausrüstung und Betrieb

- ✓ Vergewissern Sie sich, dass die Behälter und die technische Einrichtung für den Zweck geeignet sind. Die Qualität der Behälter ist entscheidend, um zu verhindern, dass Staub durch die Nähte dringt.
- ✓ Verwenden Sie einen Abfüllkopf, in dem das Produkt mittig hindurchläuft und bei dem eine Ringabsaugung der Beseitigung verdrängter Luft dient. Die Ringabsaugung sollte an ein Entstaubungssystem angeschlossen sein (z.B. Schlauchfilter).
- ✓ Stellen Sie sicher, dass die Behälter während der Abfüllung fest mit dem Abfüllkopf verklammert/verschlossen sind, um das Entweichen von Staub zu verhindern.
- ✓ Positionieren Sie den Abfüllkopf innerhalb einer Staubabzugshaube, die weitmöglichst geschlossen ist.
- ✓ Das Entstaubungssystem, an das die Haube angeschlossen ist, muss über eine hinreichende Erfassungsgeschwindigkeit verfügen, um das Entweichen von Staub durch die Nähte und die Freigabe von Staub an den Abfüllköpfen zu verhindern, wenn der Behälter entfernt wird.
- ✓ Die Behälter müssen umgehend verschlossen werden, sobald sie von den Abfüllköpfen entfernt werden. Hierfür gibt es Behälter mit selbstdichtenden Ventilen, alternativ können Sie aber auch auf Heft- oder Heißsiegeltechniken zurückgreifen.
- ✓ Ziehen Sie eine pneumatische/mechanische Transporteinrichtung für den Transport der Behälter in Betracht.
- ✓ Die Verwendung eines Rotationssystems ermöglicht bei automatischen Abfüllsystemen mit Schneckenaufgeber die gleichzeitige langsame Abfüllung vieler Behälter. Wenn Behälter langsam gefüllt werden, wird auch weniger Staub freigesetzt.



Instandhaltung

- ✓ Vergewissern Sie sich, dass die bei der Aufgabe genutzten technischen Einrichtungen gemäß den Hinweisen des Herstellers/Lieferanten stets ordnungsgemäß gewartet werden.
- ✓ Ersetzen Sie Verbrauchsmaterialien (Filter etc.) gemäß Empfehlungen des Herstellers.

Prüfung

- ✓ Prüfen Sie die technischen Einrichtungen mindestens einmal pro Woche, bei ständiger Benutzung häufiger, auf sichtbare Anzeichen von Schäden. Bei unregelmäßigem Gebrauch vor jeder Verwendung prüfen!
- ✓ Lassen Sie sich von dem Lieferanten Informationen über die Leistungsbemessung der technischen Einrichtungen für Staubunterdrückung und/oder Entstaubung geben. Bewahren Sie diese Informationen für den Vergleich mit zukünftigen Testergebnissen auf.
- ✓ Bewahren Sie die Aufzeichnungen aller Prüfungen für einen angemessenen, den einzelstaatlichen Rechtsvorschriften entsprechenden Zeitraum (mindestens fünf Jahre) auf.

Reinigung

- ✓ Reinigen Sie Ihren Arbeitsplatz in regelmäßigen Abständen.
- ✓ Reinigen Sie nicht trocken mit einem Besen oder unter Verwendung von Druckluft.
- ✓ Verwenden Sie einen Staubsauger oder Nassreinigungsverfahren.
- ✓ Lagern Sie die Behälter an einem sicheren Platz und entsorgen Sie leere Behälter auf sichere Weise.

Persönliche Schutzausrüstung

- ✓ Siehe Anleitungsblatt 2.1.15 "Persönliche Schutzausrüstung (PSA)".
- ✓ Im Rahmen der Gefährdungsbeurteilung ist zu prüfen, ob die bestehenden Schutzmaßnahmen ausreichend sind. Falls erforderlich, sollten Atemschutzgeräte (mit dem geeigneten Schutzfaktor) zur Verfügung gestellt und getragen werden.
- ✓ Stellen Sie Aufbewahrungsmöglichkeiten zur Verfügung, damit die persönliche Schutzausrüstung bei Nichtgebrauch sauber bleibt.
- ✓ Ersetzen Sie die Atemschutzgeräte in den von den Ausrüstern empfohlenen Intervallen.

Schulung

- ✓ Stellen Sie Ihren Mitarbeitern Informationen über die gesundheitlichen Auswirkungen zur Verfügung, die mit Quarzfeinstaub verbunden sind.
- ✓ Lassen Sie Ihre Mitarbeiter an folgenden Schulungsmaßnahmen teilnehmen: Vermeidung von Staubexposition; Funktionsprüfung und Anwendung der Schutzmaßnahmen; Zeitpunkt sowie Art und Weise des Einsatzes der zur Verfügung gestellten Atemschutzgeräte und zu ergreifende Maßnahmen bei Eintritt unvorhergesehener Ereignisse. Vgl. Anleitungsblatt 2.1.19 und Teil 1 des Leitfadens über bewährte Praktiken.

Überwachung

- ✓ Verwenden Sie ein System zur Überprüfung der Einführung und Anwendung der Schutzmaßnahmen. Siehe Anleitungsblatt 2.1.17.
- ✓ Arbeitgeber sollten sicherstellen, dass den Mitarbeitern alle Mittel zur Verfügung stehen, um die nebenstehende Checkliste anwenden zu können.

Mitarbeiter-Checkliste für die bestmögliche Anwendung der Schutzmaßnahmen

- Stellen Sie sicher, dass die Abfüllanlage ordnungsgemäß arbeitet.
- Stellen Sie sicher, dass die Behälter, insbesondere was ihre Ventilkonstruktion betrifft, keine Materialfehler aufweisen.
- Vergewissern Sie sich, dass das Entstaubungssystem eingeschaltet ist und ordnungsgemäß arbeitet.
- Achten Sie bei jeder verwendeten technischen Einrichtung auf Anzeichen von Schäden, Abnutzung oder herabgesetzter Leistung. Teilen Sie es Ihrem Vorgesetzten mit, wenn Sie irgendwelche Probleme feststellen.
- Wenn Sie der Meinung sind, dass bei Ihrer technischen Einrichtung zur Staubminderung ein Problem besteht, dann vergewissern Sie sich, dass zusätzliche Schutzmaßnahmen eingeleitet werden, um die Exposition gegenüber Quarzfeinstaub zu verringern, solange das Problem fortbesteht.
- Selbst wenn Sie normalerweise keine Atemschutzgeräte tragen, kann auch für Sie das vorübergehende Tragen erforderlich sein, falls andere Schutzmaßnahmen versagen.
- Beseitigen Sie verschüttetes Material umgehend. Verwenden Sie einen Staubsauger oder Nassreinigungsverfahren.
- Verwenden, warten und lagern Sie alle zur Verfügung gestellten Atemschutzgeräte gemäß Anweisungen.
- Verwenden Sie Transporthilfen, falls verfügbar.

2.2.31b

Abfüllung von Kleinbehältern – pulverförmige Materialien

Anleitung zur Abfüllung von trockenen Materialien (Mehle), die kristallines Siliziumdioxid enthalten, in Behälter (Säcke) für Kleinmengen (15 kg – 50 kg). Dieses Blatt ist nur für die nicht automatisierte Abfüllung von Mehlen relevant (d.h. Produkte, bei denen die Körner zu einem feinen Mehl vermahlen worden sind). Die Abfüllung von grobkörnigen Produkten wird in Blatt 2.2.31a beschrieben.

Dieses Anleitungsblatt soll es allen Arbeitgebern erleichtern, die Exposition gegenüber Quarzfeinstaub zu minimieren und damit die gesetzlichen Anforderungen an die Sicherheit und den Gesundheitsschutz am Arbeitsplatz zu erfüllen.

Dieses Blatt gibt Hilfestellung bei der Festlegung von Schutzmaßnahmen, insbesondere zur Verminderung der Staubfreisetzung beim Abfüllen von Quarzmehlprodukten in kleine Säcke.

Die Umsetzung der einzelnen Punkte dieses Blattes hilft dabei, die Exposition zu vermindern.

Je nach den spezifischen Umständen ist es zum Zweck der Minimierung einer Exposition gegenüber Quarzfeinstaub nicht in jedem Fall erforderlich, alle Schutzmaßnahmen anzuwenden, die in den Anleitungsblättern angeführt sind.

Dieses Blatt ist auch allen Arbeitnehmern zugänglich zu machen, die gegenüber Quarzfeinstaub am Arbeitsplatz exponiert sind, damit sie die getroffenen Schutzmaßnahmen optimal anwenden können.

Dieses Blatt ist Bestandteil des Leitfadens über bewährte Praktiken, der sich speziell auf die Minimierung der Exposition gegenüber Quarzfeinstaub am Arbeitsplatz befasst.

Zugang

- ✓ Beschränken Sie den Zugang zum Arbeitsbereich ausschließlich auf berechtigtes Personal.

Ausrüstung und Betrieb

- ✓ Vergewissern Sie sich, dass die Behälter und die technische Einrichtung zur Abfüllung für den Zweck geeignet sind. Die Qualität der Behälter ist entscheidend, um zu verhindern, dass Staub durch die Nähte dringt.
- ✓ Der Schneckenabfüllung sollte der Vorzug vor einer Rotationsmaschine / Druckluftverpackung gegeben werden. Bei der Abfüllung mit einer Schnecke wird das Problem verringert, mitgeführte staubhaltige Luft von den Behältern entfernen zu müssen.
- ✓ Mehlprodukte sollten vor der Abfüllung angemessen aufbereitet werden. Lässt man dem Mehl die Möglichkeit, sich im Lagersilo abzusetzen, dann wird es komprimiert und die mitgeführte Luft beseitigt. Diese Aufbereitung garantiert eine konsistentere Fülllichte und erleichtert die bessere Kontrolle des Abfüllprozesses.
- ✓ Bei der Ausführung von Trichtern für eine effektive Aufbereitung des Produkts müssen Beschränkungen wegen der Höhe besonders berücksichtigt werden.
- ✓ Stellen Sie sicher, dass die Behälter während der Abfüllung fest mit dem Abfüllkopf verklammert/versiegelt sind, um das Entweichen von Staub zu verhindern.
- ✓ Positionieren Sie den Abfüllkopf innerhalb einer Staubabzugshaube, die weitmöglichst geschlossen ist. Siehe Anleitungsblatt 2.1.13.
- ✓ Das Entstaubungssystem, an das die Haube angeschlossen ist, muss über eine hinreichende Erfassungsgeschwindigkeit verfügen, um das Entweichen von Staub durch die Nähte und die Freigabe von Staub an den Abfüllköpfen zu verhindern, wenn der Behälter entfernt wird.
- ✓ Die Behälter müssen umgehend verschlossen werden, sobald sie von den Abfüllköpfen entfernt werden. Hierfür gibt es Behälter mit selbstschließenden Ventilen, alternativ können Sie aber auch auf Heft- oder Heißsiegeltechniken zurückgreifen.
- ✓ Ziehen Sie eine pneumatische/mechanische Transporteinrichtung für den Transport der Behälter in Betracht.
- ✓ Bei der Abfüllung von Mehlprodukten sollten vollständig oder teilweise automatisierte Prozesse in Betracht gezogen werden, um der persönlichen Exposition durch Quarzfeinstaub vorzubeugen.
- ✓ Die Verwendung eines Rotationssystems ermöglicht bei automatischen Abfüllsystemen mit Schneckenauflieger die gleichzeitige langsame Abfüllung vieler Behälter. Wenn Behälter langsam gefüllt werden, wird auch weniger Staub freigesetzt.



Instandhaltung

- ✓ Vergewissern Sie sich, dass die bei der Aufgabe genutzten technischen Einrichtungen gemäß den Hinweisen des Herstellers/Lieferanten stets ordnungsgemäß gewartet werden.
- ✓ Ersetzen Sie Verbrauchsmaterialien (Filter etc.) gemäß Empfehlungen des Herstellers.

Prüfung

- ✓ Prüfen Sie die technischen Einrichtungen mindestens einmal pro Woche, bei ständiger Benutzung häufiger, auf sichtbare Anzeichen von Schäden. Bei unregelmäßigem Gebrauch vor jeder Verwendung prüfen!
- ✓ Lassen Sie sich von dem Lieferanten Informationen über die Leistungsbemessung der technischen Einrichtungen für Staubunterdrückung und/oder Entstaubung geben. Bewahren Sie diese Informationen für den Vergleich mit zukünftigen Testergebnissen auf.
- ✓ Bewahren Sie die Aufzeichnungen aller Prüfungen für einen angemessenen, den einzelstaatlichen Rechtsvorschriften entsprechenden Zeitraum (mindestens fünf Jahre) auf.

Reinigung

- ✓ Reinigen Sie Ihren Arbeitsplatz in regelmäßigen Abständen.
- ✓ Reinigen Sie nicht trocken mit einem Besen oder unter Verwendung von Druckluft.
- ✓ Verwenden Sie einen Staubsauger oder Nassreinigungsverfahren.
- ✓ Lagern Sie die Behälter an einem sicheren Platz und entsorgen Sie leere Behälter auf sichere Weise.

Persönliche Schutzausrüstung

- ✓ Siehe Anleitungsblatt 2.1.15 "Persönliche Schutzausrüstung (PSA)".
- ✓ Im Rahmen der Gefährdungsbeurteilung ist zu prüfen, ob die bestehenden Schutzmaßnahmen ausreichend sind. Falls erforderlich, sollten Atemschutzgeräte (mit dem geeigneten Schutzfaktor) zur Verfügung gestellt und getragen werden.
- ✓ Stellen Sie Aufbewahrungsmöglichkeiten zur Verfügung, damit die persönliche Schutzausrüstung bei Nichtgebrauch sauber bleibt.
- ✓ Ersetzen Sie die Atemschutzgeräte in den von den Ausrüstern empfohlenen Intervallen.

Schulung

- ✓ Stellen Sie Ihren Mitarbeitern Informationen über die gesundheitlichen Auswirkungen zur Verfügung, die mit Quarzfeinstaub verbunden sind.
- ✓ Lassen Sie Ihre Mitarbeiter an folgenden Schulungsmaßnahmen teilnehmen: Vermeidung von Staubexposition; Funktionsprüfung und Anwendung der Schutzmaßnahmen; Zeitpunkt sowie Art und Weise des Einsatzes der zur Verfügung gestellten Atemschutzgeräte und zu ergreifende Maßnahmen bei Eintritt unvorhergesehener Ereignisse. Vgl. Anleitungsblatt 2.1.19 und Teil 1 des Leitfadens über bewährte Praktiken.

Überwachung

- ✓ Verwenden Sie ein System zur Überprüfung der Einführung und Anwendung der Schutzmaßnahmen. Siehe Anleitungsblatt 2.1.17.
- ✓ Arbeitgeber sollten sicherstellen, dass den Mitarbeitern alle Mittel zur Verfügung stehen, um die nebenstehende Checkliste anwenden zu können.

Mitarbeiter-Checkliste für die bestmögliche Anwendung der Schutzmaßnahmen

- Stellen Sie sicher, dass die Abfüllanlage ordnungsgemäß arbeitet.
- Stellen Sie sicher, dass die Behälter, insbesondere was ihre Ventilkonstruktion betrifft, keine Materialfehler aufweisen.
- Stellen Sie sicher, dass das Entstaubungssystem eingeschaltet ist und ordnungsgemäß arbeitet.
- Achten Sie bei jeder verwendeten technischen Einrichtung auf Anzeichen von Schäden, Abnutzung oder herabgesetzter Leistung. Teilen Sie es Ihrem Vorgesetzten mit, wenn Sie irgendwelche Probleme feststellen.
- Wenn Sie der Meinung sind, dass bei Ihrer technischen Einrichtung zur Staubminderung ein Problem besteht, dann vergewissern Sie sich, dass zusätzliche Schutzmaßnahmen eingeleitet werden, um die Exposition gegenüber Quarzfeinstaub zu verringern, solange das Problem fortbesteht.
- Selbst wenn Sie normalerweise keine Atemschutzgeräte tragen, kann auch für Sie das vorübergehende Tragen erforderlich sein, falls andere Schutzmaßnahmen versagen.
- Beseitigen Sie verschüttetes Material umgehend. Verwenden Sie einen Staubsauger oder Nassreinigungsverfahren.
- Verwenden, warten und lagern Sie alle zur Verfügung gestellten Atemschutzgeräte gemäß Anweisungen.
- Verwenden Sie Transporthilfen, falls verfügbar.

Sprühtrocknung – Keramik

Anleitung für das Sprühtrocknen von Materialien, die kristallines Siliziumdioxid enthalten, als Prozess der Masseaufbereitung für die Formgebung.

Dieses Anleitungsblatt soll es allen Arbeitgebern erleichtern, die Exposition gegenüber Quarzfeinstaub zu minimieren und damit die gesetzlichen Anforderungen an die Sicherheit und den Gesundheitsschutz am Arbeitsplatz zu erfüllen.

Dieses Blatt gibt Hilfestellung bei der Festlegung von Schutzmaßnahmen, insbesondere zur Verminderung der Staubfreisetzung beim Sprühtrocknen von mittleren und großen Mengen an Materialien, die Quarzfeinstaub enthalten.

Die Umsetzung der einzelnen Punkte dieses Blattes hilft dabei, die Exposition zu vermindern.

Je nach den spezifischen Umständen ist es zum Zweck der Minimierung einer Exposition gegenüber Quarzfeinstaub nicht in jedem Fall erforderlich, alle Schutzmaßnahmen anzuwenden, die in den Anleitungsblättern angeführt sind.

Dieses Blatt ist auch allen Arbeitnehmern zugänglich zu machen, die gegenüber Quarzfeinstaub am Arbeitsplatz exponiert sind, damit sie die getroffenen Schutzmaßnahmen optimal anwenden können.

Dieses Blatt ist Bestandteil des Leitfadens über bewährte Praktiken, der sich speziell auf die Minimierung der Exposition gegenüber Quarzfeinstaub am Arbeitsplatz befasst.

Zugang

- ✓ Beschränken Sie den Zugang zum Arbeitsbereich ausschließlich auf berechtigtes Personal.
- ✓ Der Arbeitsplatz und die technischen Einrichtungen sollten eindeutig gekennzeichnet sein.

Ausrüstung und Betrieb

- ✓ Zur Beschickung und Entleerung der Trockenkammer sollten Rohrleitungen anstelle von Be- und Entladelukn verwendet werden.
- ✓ Verwenden Sie für das sprühgetrocknete Material Auffangbehälter mit Deckel.
- ✓ Sorgen Sie für gute thermische Isolierung.
- ✓ Kontrollleuchten/ Signaleinrichtungen sollen deutlich anzeigen, wenn der Trockner in Betrieb ist.
- ✓ Wärmerückgewinnung und Abluftfiltration sollten mit dem Trockner verknüpft sein.
- ✓ Der Luftdurchsatz sollte mittels eines Unterdruckventilators erfolgen.
- ✓ Bedenken Sie die Notwendigkeit einer Explosionsdruckentlastung beim Einsatz von Direktbeheizung (Brenner mit Gas oder Öl).
- ✓ Gestalten Sie das geschlossene System mit einem einfachen Zugang für Reinigung / Wartung.
- ✓ Betreiben Sie die Anlage mit Unterdruck, um Leckageverluste zu verhindern.
- ✓ Blasen Sie die abgesaugte Luft an einem sicheren Ort ab, entfernt von Fenstern, Türen oder Lufteinlässen.



Instandhaltung

- ✓ Vergewissern Sie sich, dass die bei der Aufgabe genutzten technischen Einrichtungen gemäß den Hinweisen des Herstellers/Lieferanten stets ordnungsgemäß gewartet werden.
- ✓ Führen Sie ein „Arbeitsfreigabe“-System für Wartung ein.
- ✓ Ersetzen Sie Verbrauchsmaterialien (Filter etc.) gemäß Empfehlungen des Herstellers.

Prüfen

- ✓ Lassen Sie sich von dem Hersteller Informationen über die Leistungsbemessung der lokalen Staubabsaugung geben. Bewahren Sie diese Informationen für den Vergleich mit zukünftigen Testergebnissen auf.
- ✓ Überprüfen Sie die gesamte Ausrüstung wenigstens einmal wöchentlich auf sichtbare Schäden. Bei ständigem Gebrauch sollten Sie die Prüfdichte erhöhen. Bei unregelmäßigem Gebrauch vor jeder Verwendung prüfen!
- ✓ Lassen Sie Lüftungsanlage wenigstens einmal jährlich auf ihre Wirksamkeit überprüfen.
- ✓ Bewahren Sie die Aufzeichnungen von Prüfungen in Übereinstimmung mit nationalen Vorschriften über einen ausreichenden Zeitraum auf (mindestens fünf Jahre).

Reinigung

- ✓ Reinigen Sie regelmäßig Arbeitsplatz und Arbeitsmittel.
- ✓ Kümmern Sie sich sofort um verschüttetes Material.
- ✓ Verwenden Sie Staubsauger oder Nassreinigungsverfahren.
- ✓ Reinigen Sie nicht trocken mit einem Besen oder unter Verwendung von Druckluft.

Persönliche Schutzausrüstung

- ✓ Siehe Anleitungsblatt 2.1.15 “Persönliche Schutzausrüstung (PSA)“.
- ✓ Im Rahmen der Gefährdungsbeurteilung ist zu prüfen, ob die bestehenden Schutzmaßnahmen ausreichend sind. Falls erforderlich, sollten Atemschutzgeräte (mit dem geeigneten Schutzfaktor) zur Verfügung gestellt und getragen werden.
- ✓ Für nicht in Gebrauch befindliche persönliche Schutzausrüstung sollen Aufbewahrungsmöglichkeiten zur Verfügung gestellt werden, damit diese sauber gehalten werden kann.
- ✓ Ersetzen Sie die Atemschutzgeräte in den von den Herstellern/Ausrüstern empfohlenen Intervallen.

Schulung

- ✓ Stellen Sie Ihren Mitarbeitern Informationen über die gesundheitlichen Auswirkungen zur Verfügung, die mit Quarzfeinstaub verbunden sind.
- ✓ Lassen Sie Ihre Mitarbeiter an folgenden Schulungsmaßnahmen teilnehmen: Vermeidung Staubexposition; Prüfung und Anwendung der Schutzmaßnahmen; Zeitpunkt sowie Art und Weise des Einsatzes der zur Verfügung gestellten Atemschutzgeräte und zu ergreifende Maßnahmen bei Eintritt unvorhergesehener Ereignisse. Vgl. Anleitungsblatt 2.1.19 und den Teil 1 des Leitfadens.

Überwachung

- ✓ Verwenden Sie ein System zur Überprüfung der Einführung und Anwendung der Schutzmaßnahmen. Siehe Anleitungsblatt 2.1.17.
- ✓ Vergewissern Sie sich, dass den Beschäftigten alle Hilfsmittel zur Verfügung stehen, um die nebenstehende Checkliste anwenden zu können.

Mitarbeiter-Checkliste für die bestmögliche Anwendung der Schutzmaßnahmen

- Überprüfen Sie bei Arbeitsbeginn ob alle Dichtungen intakt sind.
- Vergewissern Sie sich, dass alle Entstaubungssysteme eingeschaltet sind und ordnungsgemäß funktionieren.
- Achten Sie bei jeder verwendeten technischen Einrichtung auf Undichtigkeiten oder Beschädigungen. Teilen Sie es Ihrem Vorgesetzten mit, wenn Sie irgendwelche Probleme feststellen
- Wenn Sie der Meinung sind, dass bei Ihrer technischen Einrichtung zur Staubminderung ein Problem besteht, dann vergewissern Sie sich, dass zusätzliche Schutzmaßnahmen eingeleitet werden, um die Exposition gegenüber Quarzfeinstaub zu verringern, solange das Problem fortbesteht.
- Schließen Sie Behälter nach Gebrauch sofort wieder.
- Beseitigen Sie verschüttetes Material umgehend. Verwenden Sie einen Staubsauger oder ein Nassreinigungsverfahren für Feststoffe. Flüssigkeiten mit Granulat oder Auffangmatten aufnehmen oder absorbieren. Beseitigen Sie das verschüttete Material sicher.
- Reinigen Sie nicht trocken mit einem Besen oder unter Verwendung von Druckluft.
- Verwenden, warten und lagern Sie die bereitgestellten Atemschutzgeräte gemäß den Anweisungen.
- Befolgen Sie die speziellen Abläufe, die vor Öffnen oder Betreten der Anlage notwendig sind, z.B. säubern und waschen.

Spritzglasieren

Anleitung für das automatische oder manuelle Spritzglasieren keramischer Produkte mit Glasuren, die kristallines Siliziumdioxid enthalten.

Dieses Anleitungsblatt soll es allen Arbeitgebern erleichtern, die Exposition gegenüber Quarzfeinstaub zu minimieren und damit die gesetzlichen Anforderungen an die Sicherheit und den Gesundheitsschutz am Arbeitsplatz zu erfüllen.

Dieses Blatt gibt Hilfestellung bei der Festlegung von Schutzmaßnahmen, insbesondere zur Verminderung der Staubfreisetzung beim Spritzglasieren keramischer Produkte mit Glasuren, die kristallines Siliziumdioxid enthalten, mit dem Ziel einer Staubminderung am Arbeitsplatz.

Die Umsetzung der einzelnen Punkte dieses Blattes hilft dabei, die Exposition zu vermindern.

Je nach den spezifischen Umständen ist es zum Zweck der Minimierung einer Exposition gegenüber Quarzfeinstaub nicht in jedem Fall erforderlich, alle Schutzmaßnahmen anzuwenden, die in den Anleitungsblättern angeführt sind.

Dieses Blatt ist auch allen Arbeitnehmern zugänglich zu machen, die gegenüber Quarzfeinstaub am Arbeitsplatz exponiert sind, damit sie die getroffenen Schutzmaßnahmen optimal anwenden können.

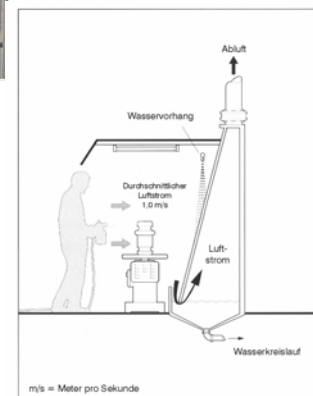
Dieses Blatt ist Bestandteil des Leitfadens über bewährte Praktiken, der sich speziell auf die Minimierung der Exposition gegenüber Quarzfeinstaub am Arbeitsplatz befasst.

Zugang

- ✓ Beschränken Sie den Zugang zum Arbeitsbereich ausschließlich auf berechtigtes Personal.

Ausrüstung und Betrieb

- ✓ Kapseln Sie die Spritzstation möglichst vollständig ein.
- ✓ Gestalten Sie die Kapselung tief genug, um Ausrüstung und Material aufzunehmen.
- ✓ Der Luftstrom durch den offenen Bereich sollte mindestens 1 m/s betragen. Siehe Anleitungsblatt 2.1.13.
- ✓ Halten Sie die offene Fläche so klein wie möglich – lassen Sie dabei aber genug freien Raum für sicheres Arbeiten.
- ✓ Sehen Sie eine Drehscheibe vor, um das Glasieren aller Oberflächen zu erleichtern und damit die Bedienperson nicht gegen den Luftstrom spritzen muss.
- ✓ Lagern Sie keine Gegenstände innerhalb des abgesaugten Bereiches, diese könnten den Luftstrom behindern. Große Gegenstände dürfen die Arbeitsöffnung nicht einschränken.
- ✓ Benutzen Sie Filter, um Glasurablagerungen auf Elektromotoren und Lüfterflügeln sowie in Entlüftungsrohren zu vermeiden.
- ✓ Sehen Sie möglichst ein Wassersprühsystem vor, um den Spritznebel der Glasur aufzunehmen und in einem Behälter abzuscheiden.
- ✓ Wenn möglich, richten Sie den Arbeitsplatz nicht in der Nähe von Fenstern, Türen oder Verkehrswegen ein, um Zugluft zu vermeiden, die die Absaugung beeinträchtigen und Staub verteilen könnte.
- ✓ Sehen Sie eine Luftzufuhr zum Arbeitsraum vor, um abgesaugte Luft zu ersetzen.
- ✓ Sehen Sie eine einfache Methode vor, die es erlaubt, die Wirksamkeit der Schutzmaßnahme zu prüfen, z.B. ein Manometer, eine Differenzdruckanzeige oder einen Indikator (ein kleines Föhnchen).
- ✓ Leiten Sie die abgesaugte Luft an einem sicheren Ort, entfernt von Fenstern, Türen oder Lufteinlässen, ab.
- ✓ Luftrückführung ist nicht empfehlenswert, beispielsweise gilt in Deutschland VDI 2262.



Instandhaltung

- ✓ Stellen Sie sicher, dass für die Tätigkeit verwendeten Ausrüstungen gemäß den Hinweisen des Herstellers/Lieferanten stets ordnungsgemäß gewartet werden.
- ✓ Ersetzen Sie Verbrauchsmaterialien (Filter etc.) gemäß Empfehlungen des Herstellers.

Prüfen

- ✓ Lassen Sie sich von dem Hersteller Informationen über die Leistungsbemessung der lokalen Staubabsaugung geben. Bewahren Sie diese Informationen für den Vergleich mit zukünftigen Testergebnissen auf.
- ✓ Überprüfen Sie die gesamte Ausrüstung wenigstens einmal wöchentlich auf sichtbare Schäden. Bei ständigem Gebrauch sollten Sie die Prüfdichte erhöhen. Bei unregelmäßigem Gebrauch vor jeder Verwendung prüfen!
- ✓ Lassen Sie Staubabsaugungen wenigstens einmal jährlich auf ihre Wirksamkeit überprüfen.
- ✓ Bewahren Sie die Aufzeichnungen von Prüfungen in Übereinstimmung mit nationalen Vorschriften über einen ausreichenden Zeitraum auf (mindestens fünf Jahre).

Reinigung

- ✓ Reinigen Sie regelmäßig Arbeitsplatz und Arbeitsmittel.
- ✓ Kümmern Sie sich sofort um verschüttetes Material.
- ✓ Verwenden Sie Staubsauger oder Nassreinigungsverfahren.
- ✓ Reinigen Sie nicht trocken mit einem Besen oder unter Verwendung von Druckluft.
- ✓ Lagern Sie Behälter an einem sicheren Ort und entsorgen Sie leere Behälter sicher.

Persönliche Schutzausrüstung

- ✓ Siehe Anleitungsblatt 2.1.15 "Persönliche Schutzausrüstung (PSA)".
- ✓ Im Rahmen der Gefährdungsbeurteilung ist zu prüfen, ob die bestehenden Schutzmaßnahmen ausreichend sind. Falls erforderlich, sollten Atemschutzgeräte (mit dem geeigneten Schutzfaktor) zur Verfügung gestellt und getragen werden.
- ✓ Für nicht in Gebrauch befindliche persönliche Schutzausrüstung sollen Aufbewahrungsmöglichkeiten zur Verfügung gestellt werden, damit diese sauber gehalten werden kann.
- ✓ Ersetzen Sie die Atemschutzgeräte in den vom Herstellern/Ausrüster empfohlenen Intervallen.

Schulung

- ✓ Stellen Sie Ihren Mitarbeitern Informationen über die gesundheitlichen Auswirkungen zur Verfügung, die mit Quarzfeinstaub verbunden sind.
- ✓ Lassen Sie Ihre Mitarbeiter an folgenden Schulungsmaßnahmen teilnehmen: Vermeidung von Staubexposition; Prüfung und Anwendung der Schutzmaßnahmen; Zeitpunkt sowie Art und Weise des Einsatzes der zur Verfügung gestellten Atemschutzgeräte und zu ergreifende Maßnahmen bei Eintritt unvorhergesehener Ereignisse. Vgl. Anleitungsblatt 2.1.19 und den Teil 1 des Leitfadens.

Überwachung

- ✓ Verwenden Sie ein System zur Überprüfung der Einführung und Anwendung der Schutzmaßnahmen. Siehe Anleitungsblatt 2.1.17.
- ✓ Vergewissern Sie sich, dass den Beschäftigten alle Hilfsmittel zur Verfügung stehen, um die nebenstehende Checkliste anwenden zu können.

Mitarbeiter-Checkliste für die bestmögliche Anwendung der Schutzmaßnahmen

- Vergewissern Sie sich, dass das Entstaubungssystem eingeschaltet ist und ordnungsgemäß funktioniert.
- Vergewissern Sie sich, dass die Absaugleistung ausreichend ist, prüfen Sie das Manometer, den Differenzdruckanzeiger oder den Indikator.
- Achten Sie bei jeder verwendeten technischen Einrichtung auf Anzeichen von Schäden, Abnutzung oder herabgesetzter Leistung. Teilen Sie es Ihrem Vorgesetzten mit, wenn Sie irgendwelche Probleme feststellen
- Wenn Sie der Meinung sind, dass bei Ihrer technischen Einrichtung zur Staubminderung ein Problem besteht, dann vergewissern Sie sich, dass zusätzliche Schutzmaßnahmen eingeleitet werden, um die Exposition gegenüber Quarzfeinstaub zu verringern, solange das Problem fortbesteht.
- Stellen Sie sicher, dass Papiersäcke und andere Abfälle nicht in die Absaugleitung gezogen werden.
- Stellen Sie sicher, dass große Gegenstände die Arbeitsöffnungen nicht verstellen.
- Entfernen Sie zerbrochene Produkte unverzüglich aus dem Arbeitsbereich.
- Schließen Sie Behälter nach Entnahme sofort wieder.
- Beseitigen Sie verschüttetes Material umgehend. Verwenden Sie einen Staubsauger oder ein Nassreinigungsverfahren für Feststoffe. Flüssigkeiten mit Granulat oder Auffangmatten aufnehmen oder absorbieren. Entsorgen Sie das verschüttete Material sicher.
- Reinigen Sie nicht trocken mit einem Besen oder unter Verwendung von Druckluft.
- Verwenden, warten und lagern Sie die bereitgestellten Atemschutzgeräte gemäß den Anweisungen.

Transportsysteme für feine, trockene siliziumdioxidhaltige Materialien

Anleitung zur Ausführung von Transportsystemen für feine, trockene siliziumdioxidhaltige Produkte.

Dieses Anleitungsblatt soll es allen Arbeitgebern erleichtern, die Exposition gegenüber Quarzfeinstaub zu minimieren und damit die gesetzlichen Anforderungen an die Sicherheit und den Gesundheitsschutz am Arbeitsplatz zu erfüllen.

Dieses Blatt gibt Hilfestellung bei der Festlegung von Schutzmaßnahmen, insbesondere zur Konzeption von Transportsystemen für Mehlprodukte.

Die Umsetzung der einzelnen Punkte dieses Blattes hilft dabei, die Exposition zu vermindern.

Je nach den spezifischen Umständen ist es zum Zweck der Minimierung einer Exposition gegenüber Quarzfeinstaub nicht in jedem Fall erforderlich, alle Schutzmaßnahmen anzuwenden, die in den Anleitungsblättern angeführt sind.

Dieses Blatt ist auch allen Arbeitnehmern zugänglich zu machen, die gegenüber Quarzfeinstaub am Arbeitsplatz exponiert sind, damit sie die getroffenen Schutzmaßnahmen optimal anwenden können.

Dieses Blatt ist Bestandteil des Leitfadens über bewährte Praktiken, der sich speziell auf die Minimierung der Exposition gegenüber Quarzfeinstaub am Arbeitsplatz befasst.

Zugang

- ✓ Beschränken Sie den Zugang zum Arbeitsbereich ausschließlich auf berechtigtes Personal.

Ausrüstung und Betrieb

- ✓ Die Anwendung von geschlossenen Transportsystemen ist beim Transport von Quarzmehl vorzuziehen.
- ✓ Pneumatische Systeme sind sowohl für den horizontalen als auch für den vertikalen Transport von Quarzmehl geeignet.
- ✓ Bei horizontalem Transport mit pneumatischen Systemen sollten die Rohre, wann immer möglich, leicht geneigt sein, um zu verhindern, dass sich Quarzmehl in den Rohren absetzt und eine Verstopfung verursacht, falls der Systemdruck abfällt.
- ✓ Bei Pneumatischen Systemen sollten die Rohrleitungen so konstruiert werden, dass unnötige Hindernisse und scharfe Krümmungen auf ein Minimum reduziert werden. Die Rohrverbindungen sollten ordnungsgemäß abgedichtet werden.
- ✓ Bei pneumatischen Rinnen wird die aufgewirbelte Luft durch Entstaubungssysteme entzogen. Aus diesem Grund können pneumatische Rinnen nicht verwendet werden, wenn das Produkt zu feinkörnig ist. Falls die Oberfläche mehr als 10.000 cm²/g beträgt, sollten Sie Förderschnecken benutzen. Bei Überlängen können mehrere Anschlüsse an das Entstaubungssystem erforderlich sein, um die Luftbewegungen korrekt auszugleichen zu können.
- ✓ Pneumatische Rinnen sollten leicht geneigt sein, um den horizontalen Transport von Mehl zu unterstützen. Die bei pneumatischen Rinnen verwendete Verkleidung sollte von besonderer Qualität sein, um einen übermäßigen Druckverlust beim Gebläse zu vermeiden, während zugleich verhindert wird, dass das Mehl durch die Verkleidung dringt und eine Blockierung verursacht wird.
- ✓ Bei Förderschnecken soll die Schnecke geschlossen sein. Aufgrund der Abrasionswirkung von Mehl ist die Ausführung durch einen Spezialisten erforderlich (kontaktieren Sie einen erfahrenen Lieferanten).
- ✓ Förderschnecken müssen gegebenenfalls mit Entstaubungssystemen ausgerüstet werden, sofern sie nicht an technische Einrichtungen angeschlossen sind, die bereits unter Unterdruck stehen. Siehe Anleitungsblatt 2.1.13.
- ✓ Förderbänder sind für den Transport von losem Mehl nicht geeignet. Sie können jedoch für den Transport von anderen –grobkörnigeren– Materialien und bei Maschinenanlagen verwendet werden, in denen Säcke mit Mehl transportiert werden. Förderanlagen, die Säcke mit Mehl und andere staubende Materialien transportieren, sollten geschlossen und mit einem Entstaubungssystem ausgerüstet sein.
- ✓ Becherwerke sind für den vertikalen Transport geeignet, sofern sie vollständig geschlossen sind. Gegebenenfalls werden zusätzlich Entstaubungssysteme benötigt, sofern die Becherwerke nicht an technische Einrichtungen angeschlossen sind, die bereits unter Unterdruck stehen.
- ✓ Am Boden von Silos, die Mehl enthalten, kann der Einbau eines Wirbelschichtbodens erforderlich sein. Derartige Systeme sollten so konzipiert sein, dass die Wirbelschicht nur dann genutzt wird, wenn dies erforderlich ist, um das Mehl aus dem Silo zu befördern. Wenn die Luft sich frei bewegen und unter Druck ein Entweichen von Mehl an irgendeiner Stelle im System herbeiführen kann, sollte die Wirbelschicht nicht permanent eingeschaltet sein.

Instandhaltung

- ✓ Vergewissern Sie sich, dass die bei der Aufgabe und in dem Gebäude genutzten technischen Einrichtungen gemäß den Hinweisen des Herstellers/Lieferanten stets ordnungsgemäß gewartet werden.
- ✓ Ersetzen Sie Verbrauchsmaterialien (Filter etc.) gemäß Empfehlungen des Herstellers.

Prüfung

- ✓ Prüfen Sie die Reinigungs-ausrüstung mindestens einmal pro Woche, bei ständiger Benutzung häufiger, auf sichtbare Anzeichen von Schäden. Bei unregelmäßigem Gebrauch vor jeder Verwendung prüfen!
- ✓ Lassen Sie sich vom Hersteller Informationen über die Leistungsbemessung der technischen Einrichtungen für Staubunterdrückung und/oder Entstaubung geben. Bewahren Sie diese Informationen für den Vergleich mit zukünftigen Testergebnissen auf.
- ✓ Bewahren Sie die Aufzeichnungen aller Prüfungen für einen angemessenen, den einzelstaatlichen Rechtsvorschriften entsprechenden Zeitraum (mindestens fünf Jahre) auf.

Reinigung

- ✓ Reinigen Sie Ihren Arbeitsplatz in regelmäßigen Abständen.
- ✓ Reinigen Sie nicht trocken mit einem Besen oder unter Verwendung von Druckluft.
- ✓ Verwenden Sie einen Staubsauger oder Nassreinigungsverfahren.

Persönliche Schutzausrüstung

- ✓ Siehe Anleitungsblatt 2.1.15 "Persönliche Schutzausrüstung (PSA)".
- ✓ Zeigen Sie auf den Türen durch Hinweisschilder an, in welchen Bereichen die Atemschutzgeräte getragen werden müssen.
- ✓ Stellen Sie Aufbewahrungsmöglichkeiten zur Verfügung, damit die persönliche Schutzausrüstung bei Nichtgebrauch sauber bleibt.
- ✓ Sorgen Sie für ausreichende Orte, an denen die persönliche Schutzausrüstung zur Verfügung steht (z. B. Spundschränke mit Einwegstaubmasken). Kennzeichnen Sie diese Orte durch Hinweisschilder.

Schulung

- ✓ Stellen Sie Ihren Mitarbeitern Informationen über die gesundheitlichen Auswirkungen zur Verfügung, die mit Quarzfeinstaub verbunden sind.
- ✓ Lassen Sie Ihre Mitarbeiter an folgenden Schulungsmaßnahmen teilnehmen: Vermeidung von Staubexposition; Funktionsprüfung und Anwendung der Schutzmaßnahmen; Zeitpunkt sowie Art und Weise des Einsatzes der zur Verfügung gestellten Atemschutzgeräte und zu ergreifende Maßnahmen bei Eintritt unvorhergesehener Ereignisse. Vgl. Anleitungsblatt 2.1.19 und Teil 1 des Leitfadens über bewährte Praktiken.

Überwachung

- ✓ Verwenden Sie ein System zur Überprüfung der Einführung und Anwendung der Schutzmaßnahmen. Siehe Anleitungsblatt 2.1.17.
- ✓ Arbeitgeber sollten sicherstellen, dass den Mitarbeitern alle Mittel zur Verfügung stehen, um die nebenstehende Checkliste anwenden zu können.

Mitarbeiter-Checkliste für die bestmögliche Anwendung der Schutzmaßnahmen

- Achten Sie bei allen Gebäudeteilen und technischen Einrichtungen auf Anzeichen von Schäden oder Abnutzung. Teilen Sie es Ihrem Vorgesetzten mit, wenn Sie irgendwelche Probleme feststellen.
- Probleme bei den Transportsystemen für Quarzmehl können sich durch die Emission von Staub in die Luft des Arbeitsplatzes und durch Anhäufungen von Mehl auf Böden und Oberflächen bemerkbar machen. Melden Sie jedes dieser Probleme Ihrem Vorgesetzten.
- Wenn Sie der Meinung sind, dass bei Ihrer technischen Einrichtung zur Staubminderung ein Problem besteht, dann vergewissern Sie sich, dass zusätzliche Schutzmaßnahmen eingeleitet werden, um die Exposition gegenüber Quarzfeinstaub zu verringern, solange das Problem fortbesteht.
- Beseitigen Sie verschüttetes Material umgehend. Verwenden Sie den Staubsauger oder Nassreinigungsverfahren.
- Entsorgen Sie den verschütteten Staub auf sichere Weise.
- Reinigen Sie Leitstände, indem Sie den Staubsauger oder Nassreinigungsverfahren verwenden.
- Verwenden, warten und lagern Sie die zur Verfügung gestellten Atemschutzgeräte gemäß Anweisungen.

Verwendung einer Bohranlage

Anleitung für Bohrtätigkeiten an Festgesteine, die kristallines Siliziumdioxid enthalten.

Die Bohrungen können zwecks Erkundung oder Einschätzung von Reserven bzw. als Teil des Mineralgewinnung durchgeführt werden.

Dieses Anleitungsblatt soll es allen Arbeitgebern erleichtern, die Exposition gegenüber Quarzfeinstaub zu minimieren und damit die gesetzlichen Anforderungen an die Sicherheit und den Gesundheitsschutz am Arbeitsplatz zu erfüllen.

Dieses Blatt gibt Hilfestellung bei der Festlegung von Schutzmaßnahmen, insbesondere zur Verminderung der Staubfreisetzung bei der Verwendung eines Bohrgerätes in Felssteinbrüchen.

Die Umsetzung der einzelnen Punkte dieses Blattes hilft dabei, die Exposition zu vermindern.

Je nach den spezifischen Umständen ist es zum Zweck der Minimierung einer Exposition gegenüber Quarzfeinstaub nicht in jedem Fall erforderlich, alle Schutzmaßnahmen anzuwenden, die in den Anleitungsblättern angeführt sind.

Dieses Blatt ist auch allen Arbeitnehmern zugänglich zu machen, die gegenüber Quarzfeinstaub am Arbeitsplatz exponiert sind, damit sie die getroffenen Schutzmaßnahmen optimal anwenden können.

Dieses Blatt ist Bestandteil des Leitfadens über bewährte Praktiken, der sich speziell auf die Minimierung der Exposition gegenüber Quarzfeinstaub am Arbeitsplatz befasst.

Zugang

- ✓ Beschränken Sie den Zugang zum Arbeitsbereich ausschließlich auf berechtigtes Personal.

Ausrüstung und Betrieb

- ✓ Eine Staubminderung kann durch die Verwendung von Wasser erzielt werden, dass in die Druckluftzufuhr eingespeist wird, wodurch der Staub unterdrückt wird. Gegebenenfalls sind Zusätze für die Schmierung erforderlich.
- ✓ Vergewissern Sie sich, dass die Wasseranschlüsse angemessen sind und ordnungsgemäß gewartet werden. Treffen Sie bei niedrigen Außentemperaturen besondere Vorsichtsmaßnahmen gegen das Zufrieren.
- ✓ Für die Staubunterdrückung kann auch ein Schaummittel verwendet werden.
- ✓ Alternativ kann die Staubminderung auch durch Absaugen des Trockenstaubs über eine lokale Absaugung, die an ein geeignetes Entstaubungssystem angeschlossen ist (z.B. Schlauchfilter/ Zyklon), oder aber durch die Verwendung von Sprühnebel erzielt werden. Siehe Anleitungsblatt 2.1.13.
- ✓ Um das Personal von den Staubquellen zu isolieren, können technische Bohrausrüstungen mit einer integrierten Fahrerkabine oder einer Einrichtung zur Fernsteuerung mit geschlossenen Türen und Fenstern verwendet werden.
- ✓ Die Fahrerkabine können mit einer Zwangsluftfilterung oder einer vollständigen Klimaanlage ausgestattet sein.



Instandhaltung

- ✓ Vergewissern Sie sich, dass die bei der Aufgabe genutzten technischen Einrichtungen gemäß den Hinweisen des Herstellers/Lieferanten stets ordnungsgemäß gewartet werden.
- ✓ Ersetzen Sie Verbrauchsmaterialien (Filter etc.) gemäß Empfehlungen des Herstellers.
- ✓ Alle Wartungsarbeiten, die in einer Werkstatt ausgeführt werden könnten, sollten auch vorzugsweise in einer Werkstatt ausgeführt werden.

Prüfung

- ✓ Prüfen Sie die Ausrüstung mindestens einmal pro Woche, bei ständiger Benutzung häufiger, auf sichtbare Anzeichen von Schäden. Bei unregelmäßigem Gebrauch vor jeder Verwendung prüfen!
- ✓ Lassen Sie sich von dem Lieferanten Informationen über die Leistungsbemessung der technischen Einrichtungen für Staubunterdrückung und/oder Entstaubung geben. Bewahren Sie diese Informationen für den Vergleich mit zukünftigen Testergebnissen auf.
- ✓ Bewahren Sie die Aufzeichnungen aller Prüfungen für einen angemessenen, den einzelstaatlichen Rechtsvorschriften entsprechenden Zeitraum (mindestens fünf Jahre) auf.

Reinigung

- ✓ Reinigen Sie Ihren Arbeitsplatz in regelmäßigen Abständen.
- ✓ Reinigen Sie nicht trocken mittels eines Besens oder unter Verwendung von Druckluft.
- ✓ Verwenden Sie einen Staubsauger oder Nassreinigungsverfahren.

Persönliche Schutzausrüstung

- ✓ Siehe Anleitungsblatt 2.1.15 "Persönliche Schutzausrüstung (PSA)".
- ✓ Im Rahmen der Gefährdungsbeurteilung ist zu prüfen, ob die bestehenden Schutzmaßnahmen ausreichend sind. Falls erforderlich, sollten Atemschutzgeräte (mit dem geeigneten Schutzfaktor) zur Verfügung gestellt und getragen werden.
- ✓ Stellen Sie Aufbewahrungsmöglichkeiten zur Verfügung, damit die persönliche Schutzausrüstung bei Nichtgebrauch sauber bleibt.
- ✓ Ersetzen Sie die Atemschutzgeräte in den von den Ausrüstern empfohlenen Intervallen.

Schulung

- ✓ Stellen Sie Ihren Mitarbeitern Informationen über die gesundheitlichen Auswirkungen zur Verfügung, die mit Quarzfeinstaub verbunden sind.
- ✓ Lassen Sie Ihre Mitarbeiter an folgenden Schulungsmaßnahmen teilnehmen: Vermeidung von Staubexposition; Funktionsprüfung und Anwendung der Schutzmaßnahmen; Zeitpunkt sowie Art und Weise des Einsatzes der zur Verfügung gestellten Atemschutzgeräte und zu ergreifende Maßnahmen bei Eintritt unvorhergesehener Ereignisse. Vgl. Anleitungsblatt 2.1.19 und Teil 1 des Leitfadens über bewährte Praktiken.

Überwachung

- ✓ Verwenden Sie ein System zur Überprüfung der Einführung und Anwendung der Schutzmaßnahmen. Siehe Anleitungsblatt 2.1.17.
- ✓ Arbeitgeber sollten sicherstellen, dass den Mitarbeitern alle Mittel zur Verfügung stehen, um die nebenstehende Checkliste anwenden zu können.

Mitarbeiter-Checkliste für die bestmögliche Anwendung der Schutzmaßnahmen

- ☐ Gewährleisten Sie bei Anwendung von Nassverfahren zur Staubunterdrückung, dass die Wasserversorgung ordnungsgemäß arbeitet, bevor Sie die Bohrgeräte in Betrieb nehmen.
- ☐ Gewährleisten Sie bei Anwendung von Verfahren, die der Sammlung des Trockenstaubs dienen, dass das Entstaubungssystem eingeschaltet ist und ordnungsgemäß arbeitet.
- ☐ Achten Sie bei jeder verwendeten technischen Einrichtung auf Anzeichen von Schäden, Abnutzung oder herabgesetzter Leistung. Teilen Sie es Ihrem Vorgesetzten mit, wenn Sie irgendwelche Probleme feststellen.
- ☐ Wenn Sie der Meinung sind, dass bei Ihrer technischen Einrichtung zur Staubminderung ein Problem besteht, dann vergewissern Sie sich, dass zusätzliche Schutzmaßnahmen eingeleitet werden, um die Exposition gegenüber Quarzfeinstaub zu verringern, solange das Problem fortbesteht.
- ☐ Reinigen Sie jeder Fahrerkabine mit einem Staubsauger oder Nassreinigungsverfahren.
- ☐ Verwenden, warten und lagern Sie alle zur Verfügung gestellten Atemschutzgeräte gemäß Anweisungen.

Staubunterdrückung mit Hilfe von Wasser

Diese Anleitung behandelt die Verwendung von fließendem Wasser und von feinen Wassersprühnebeln, um die Erzeugung von Quarzfeinstaub zu unterdrücken und die Konzentration in der Luft abzusenkten.

Dieses Anleitungsblatt soll es allen Arbeitgebern erleichtern, die Exposition gegenüber Quarzfeinstaub zu minimieren und damit die gesetzlichen Anforderungen an die Sicherheit und den Gesundheitsschutz am Arbeitsplatz zu erfüllen.

Dieses Blatt gibt Hilfestellung bei der Festlegung von Schutzmaßnahmen, insbesondere zur Verminderung der Staubfreisetzung durch die Verwendung von fließendem Wasser und feinen Wassersprühnebeln.

Die Umsetzung der einzelnen Punkte dieses Blattes hilft dabei, die Exposition zu vermindern.

Je nach den spezifischen Umständen ist es zum Zweck der Minimierung einer Exposition gegenüber Quarzfeinstaub nicht in jedem Fall erforderlich, alle Schutzmaßnahmen anzuwenden, die in den Anleitungsblättern angeführt sind.

Dieses Blatt ist auch allen Arbeitnehmern zugänglich zu machen, die gegenüber Quarzfeinstaub am Arbeitsplatz exponiert sind, damit sie die getroffenen Schutzmaßnahmen optimal anwenden können.

Dieses Blatt ist Bestandteil des Leitfadens über bewährte Praktiken, der sich speziell auf die Minimierung der Exposition gegenüber Quarzfeinstaub am Arbeitsplatz befasst.

Zugang

- ✓ Beschränken Sie den Zugang zum Arbeitsbereich ausschließlich auf berechtigtes Personal.

Ausrüstung und Betrieb

- ✓ Benutzen Sie mit Wasser versorgte Werkzeuge für das Zuschneiden, Zerkleinern und Formen von Produkten, die Siliziumdioxid enthalten, sofern dies möglich ist.
- ✓ Ziehen Sie die Benutzung von Wassersprühgeräten oder einer Berieselungsanlage für die Arbeitsoberflächen in Betracht, wenn mit Wasser versorgte Werkzeuge nicht verfügbar sind.
- ✓ Wenn kein negativer Einfluss auf den Prozessablauf, die Produktqualität oder Gesundheit und Sicherheit zu erwarten ist, wenden Sie einen leichten Sprühnebel in den Arbeitsbereichen an, in denen luftgetragenes kristallines Siliziumdioxid durch den Umgang mit Materialien und Produkten erzeugt werden kann.
- ✓ Vergewissern Sie sich, dass die elektrischen Systeme hinreichend geschützt sind, wenn Sie in Verbindung mit fließendem Wasser, zerstäubtem Wasser oder Wasserdampf eingesetzt werden.
- ✓ Treffen Sie Vorkehrungen, um die Minderung von Legionellen und sonstigen Mikroorganismen in den Systemen zu gewährleisten, die der Wasserlagerung und -versorgung dienen.
- ✓ Treffen Sie Vorkehrungen, dass Abwasser und Schlammablagerungen gemäß der entsprechenden Vorschriften entsorgt werden.



Instandhaltung

- ✓ Vergewissern Sie sich, dass die bei der Aufgabe genutzten technischen Einrichtungen gemäß den Hinweisen des Herstellers/Lieferanten stets ordnungsgemäß gewartet werden.
- ✓ Ersetzen Sie Verbrauchsmaterialien (Filter etc.) gemäß Empfehlungen des Herstellers.

Prüfen

- ✓ Überprüfen Sie die gesamte Ausrüstung wenigstens einmal wöchentlich auf sichtbare Schäden. Bei ständigem Gebrauch sollten Sie die Prüfdichte erhöhen. Bei unregelmäßigem Gebrauch vor jeder Verwendung prüfen!
- ✓ Lassen Sie sich vom Hersteller Informationen über die Leistungsbemessung der technischen Einrichtungen für Staubunterdrückung geben. Bewahren Sie diese Informationen für den Vergleich mit zukünftigen Testergebnissen auf.
- ✓ Bewahren Sie die Aufzeichnungen von Prüfungen in Übereinstimmung mit nationalen Vorschriften über einen ausreichenden Zeitraum auf (mindestens fünf Jahre).

Reinigung

- ✓ Reinigen Sie Staubunterdrückungssysteme mit Wasser gemäß den Angaben des Herstellers/Lieferanten.
- ✓ Vermeiden Sie Ansammlungen von Schlamm oder Schlicker.
- ✓ Kümmern Sie sich sofort um verschüttetes Material und stellen Sie geeignete Reinigungsgeräte bereit.
- ✓ Lassen Sie nicht zu, dass Schlamm oder Schlicker antrocknen und sich als Staub in der Luft ausbreiten können.

Persönliche Schutzausrüstung

- ✓ Siehe Anleitungsblatt 2.1.15 "Persönliche Schutzausrüstung (PSA)".
- ✓ Im Rahmen der Gefährdungsbeurteilung ist zu prüfen, ob die bestehenden Schutzmaßnahmen ausreichend sind. Falls erforderlich, sollten Atemschutzgeräte (mit dem geeigneten Schutzfaktor) zur Verfügung gestellt und getragen werden.
- ✓ Für nicht in Gebrauch befindliche persönliche Schutzausrüstung sollen Aufbewahrungsmöglichkeiten zur Verfügung gestellt werden, damit diese sauber gehalten werden kann.
- ✓ Ersetzen Sie persönliche Schutzausrüstung in den vom Hersteller/Ausrüster empfohlenen Intervallen.

Schulung

- ✓ Stellen Sie Ihren Mitarbeitern Informationen über die gesundheitlichen Auswirkungen zur Verfügung, die mit Quarzfeinstaub verbunden sind.
- ✓ Lassen Sie Ihre Mitarbeiter an folgenden Schulungsmaßnahmen teilnehmen: Vermeidung von Staubexposition; Prüfung und Anwendung der Schutzmaßnahmen; Zeitpunkt sowie Art und Weise des Einsatzes der zur Verfügung gestellten Atemschutzgeräte und zu ergreifende Maßnahmen bei Eintritt unvorhergesehener Ereignisse. Vgl. Anleitungsblatt 2.1.19 und den Teil 1 des Leitfadens.

Überwachung

- ✓ Verwenden Sie ein System zur Überprüfung der Einführung und Anwendung der Schutzmaßnahmen. Siehe Anleitungsblatt 2.1.17.

Mitarbeiter-Checkliste für die bestmögliche Anwendung der Schutzmaßnahmen

- Vergewissern Sie sich, dass das Staubunterdrückungssystem eingeschaltet ist und ordnungsgemäß funktioniert.
- Vergewissern Sie sich, dass die Wasserzufuhr ausreicht um eine ununterbrochene Versorgung für die Staubunterdrückung zu gewährleisten.
- Schützen Sie Wasserleitungen gegen einfrieren.
- Achten Sie auf Anzeichen von Schäden oder Fehlfunktion. Teilen Sie es Ihrem Vorgesetzten mit, wenn Sie irgendwelche Probleme feststellen.
- Beseitigen Sie verschüttetes Material umgehend.
- Reinigen Sie das Staubunterdrückungssystem regelmäßig und nach Gebrauch.
- Verwenden, warten und lagern Sie die persönliche Schutzausrüstung gemäß den Anweisungen.