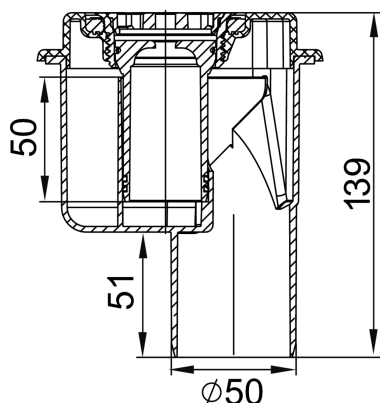


Ablaufkörper zur Duschrinne ACO ShowerDrain M+

Produktinformationen zur Produktgruppe



ACO Produktvorteile

- Flexibel für jede Einbausituation
 - Ablaufkörper um 360° drehbar
- Modulares Baukastensystem
- Freier Zugang zur Rohrleitung
- Integrierte Dichtung

- Aus Kunststoff
- Montage: Baukastensystem in Verbindung mit separaten Rinnenkörpern ShowerDrain M und M+
- Ablaufstutzen:
 - Geeignet für alle Steckrohrmuffensysteme
 - Geruchverschluss: 1-teilig mit herausnehmbarem Tauchrohr
- Abflusswert:
 - 0,4 l/s mit 10 mm Aufstau
 - 0,46 l/s mit 20 mm Aufstau

Technische Daten zum Artikel 9010.81.23

	Beschreibung	Passend für
	<ul style="list-style-type: none"> ■ Nennweite: DN 50 ■ Sperrwasserhöhe: 50 mm ■ Geprüft gemäß DIN EN 1253-1 	<ul style="list-style-type: none"> ■ Einbauhöhe bei <ul style="list-style-type: none"> □ ACO ShowerDrain M: (15*) 70-128 mm □ ACO ShowerDrain M+: (15*) 70-140 mm □ ACO ShowerDrain Public: (30*) 70-140 mm □ ACO ShowerFloor: 115-160 mm ■ *durch Kürzen der Fußaufnahme (Kernbohrung)