

Zargen für überfälzte Türen

BOS-Nummer	Beschreibung	Plan-Nummer	Seite
------------	--------------	-------------	-------

Zargen mit Einfachfalz

BOS-ENG-013894	Zarge, Falztiefe 28,5mm	T3000	29
BOS-ENG-030157	Zarge für Leichtbauwände, Falztiefe 28,5mm	T3000	30
BOS-ENG-012384	Zarge, Falztiefe 30,5mm, CH-Wirus, Moralt		31
BOS-ENG-014157	Zarge für Leichtbauwände, Falztiefe 30,5mm, CH-Wirus, Moralt		32
BOS-ENG-012657	Zarge, Falztiefe 30,5mm, CH-Wirus, Moralt mit Schwelle		33
BOS-ENG-013947	Blockzarge, Falztiefe 28,5mm		34
BOS-ENG-013946	Blockzarge für Leichtbauwände, Falztiefe 28,5mm		35
BOS-ENG-013935	Schattennutzarge, Falztiefe 28,5mm		36
BOS-ENG-013940	Schattennutzarge für Leichtbauwände, Falztiefe 28,5mm		37
BOS-ENG-023474	Schattennutzarge als Blockprofil, Falztiefe 28,5mm		38
BOS-ENG-013955	Schattennutzarge als Blockprofil für Leichtbauwände, Falztiefe 28,5mm		39
BOS-ENG-013392	Zierfalzzarge, Falztiefe 28,5mm		40
BOS-ENG-013391	Zierfalzzarge für Leichtbauwände, Falztiefe 28,5mm		41

Zargen mit Doppelfalz

BOS-ENG-031064	Zarge für Leichtbauwände, Falztiefe 46,5mm	T5000	42
BOS-ENG-040258	2-schalige Zarge zum ausmörteln	T50189	43

2-schalige Zargen

BOS-ENG-005268	2-schalige Zarge für Leichtbauwände		44
BOS-ENG-005330	2-schalige Typ K Zarge als Blockprofil		45
BOS-ENG-040390	2-schalige Zarge als Blockprofil, Falztiefe 47mm		46
BOS-ENG-014468	2-schalige Zarge als Blockprofil für Leichtbauwände		47
BOS-ENG-029877	2-schalige Typ K Zarge als Blockprofil, Falztiefe 28,5mm	R3018	48
BOS-ENG-029809	2-schalige Zarge für Leichtbauwände als Blockprofil, Falztiefe 34,5mm	R34528	49
BOS-ENG-030557	2-schalige Typ K Zarge als Blockprofil, Spiegel vorne 45mm, Spiegel hinten 65mm, Falztiefe 40,5mm	R34518	50
BOS-ENG-029689	2-schalige Zierfalzzarge als Blockprofil, Falztiefe 28,5mm	T3013	51
BOS-ENG-029888	2-schalige Zierfalzzarge als Blockprofil, Falztiefe 34,5mm	T34529	52
BOS-ENG-030554	2-schalige Zierfalzzarge als Blockprofil, Falztiefe 40,5mm	T34519	53

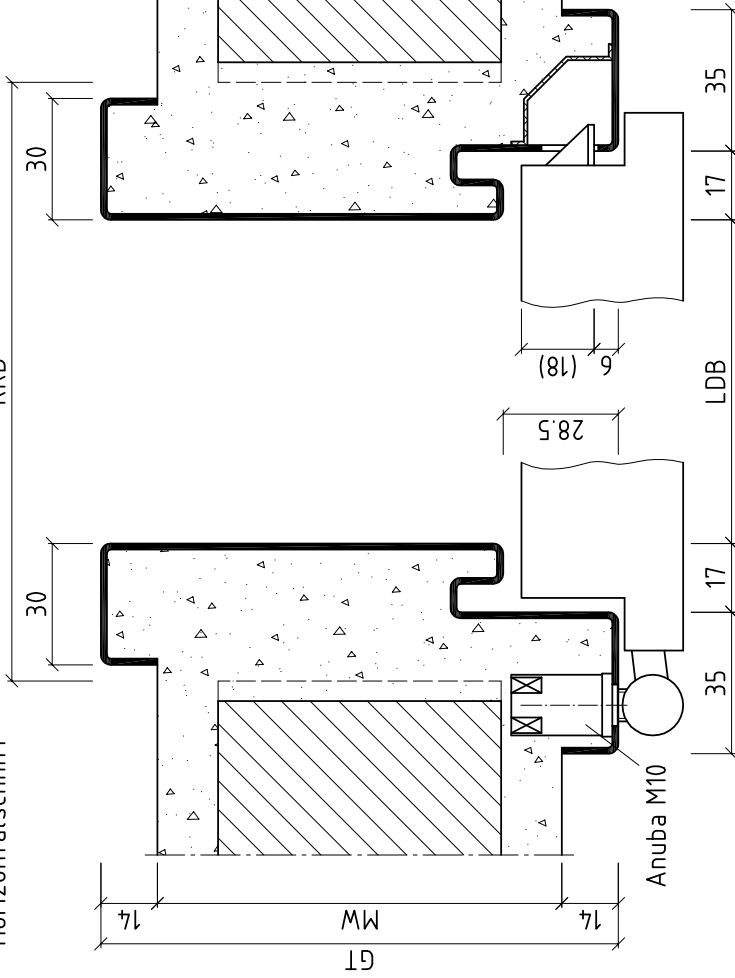
Rahmenzargen

BOS-ENG-029693	Rahmenzarge vor die Wand gesetzt, Falztiefe 26mm	T1020	54
BOS-ENG-032428	Rahmenzarge vor die Wand gesetzt ohne Kopfstück, Falztiefe 26mm	T1025	55
BOS-ENG-029712	Rahmenzarge vor die Wand gesetzt, Falztiefe 28,5mm	T3020	56
BOS-ENG-028701	Rahmenzarge vor die Wand gesetzt, Falztiefe 29mm	T3025	57

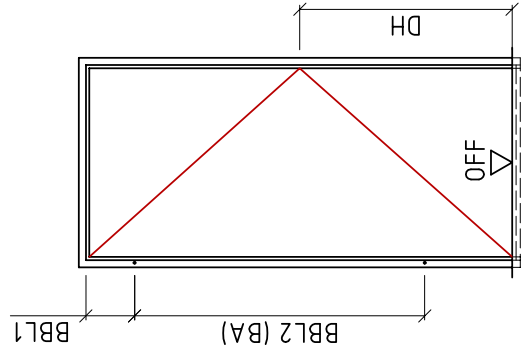
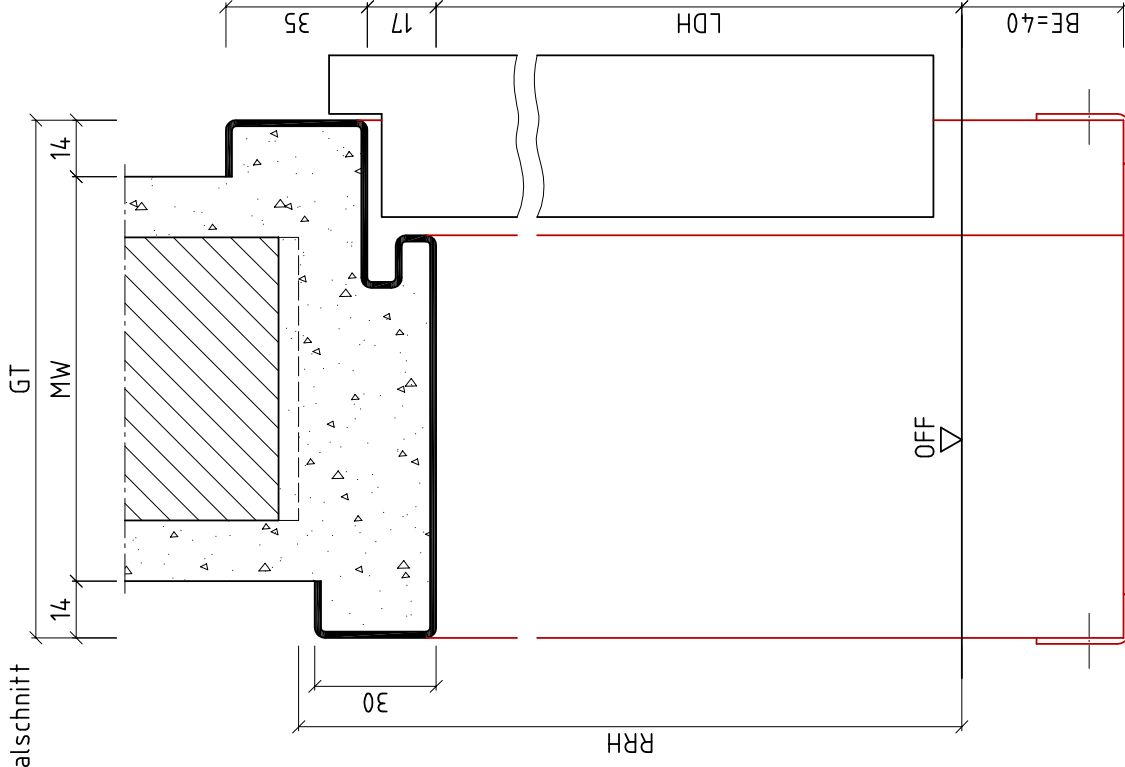
Eckzargen

BOS-ENG-029753	Eckzarge, Falztiefe 28,5mm	T3080	58
----------------	----------------------------	-------	----

Horizontalschnitt



Vertikalschnitt



Ansicht: DIN links
spiegelbildlich: DIN rechts

Technische Änderungen vorbehalten/Subject to technical change		Allgemeintoleranzen DIN ISO 2768-m/General Tolerances EN 1326103	
Name	Datum/Date	Entsprechend dem Schutzmerkmal nach DIN 34. Urheber wird uns Eigentum und Urheberrecht vor.	
Gepr. Eiler	21.09.10	According to the protection note in DIN 34, the ownership and copyrights are reserved.	
Gepr. Eiler	21.09.10	Ursprung/Original: Maßstab/Scale 1:125	
Verstärker Schweißkamp	21.09.10	Rev.: Rev.:	
		Zeich.Nr./Drawing No.: BOS-ENG-013894	
		ArtikelNr./Article No.:	
		Rev.: Rev.:	
		Tel.: +49 (0)2572 / 203-0	
		www.BestOfSteel.de	
		BOS BOS GmbH	
		D-48271 Enscheden	
		Rev.:	
		Date:	
		Name:	

17nUud für MW

FB=17mm, mit Anuba Bandaufnahmen
FB=17mm, with Anuba hinge pockets

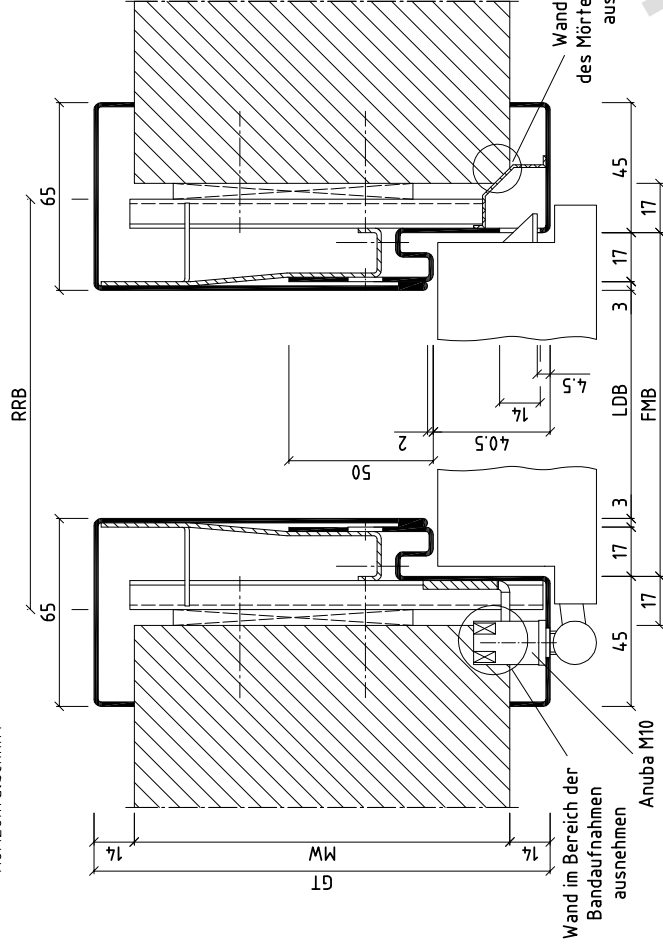
Rev.: Rev.:

17nUud für MW
FB=17mm, mit Anuba Bandaufnahmen
FB=17mm, with Anuba hinge pockets
Zeich.Nr./Drawing No.: BOS-ENG-013894
ArtikelNr./Article No.:

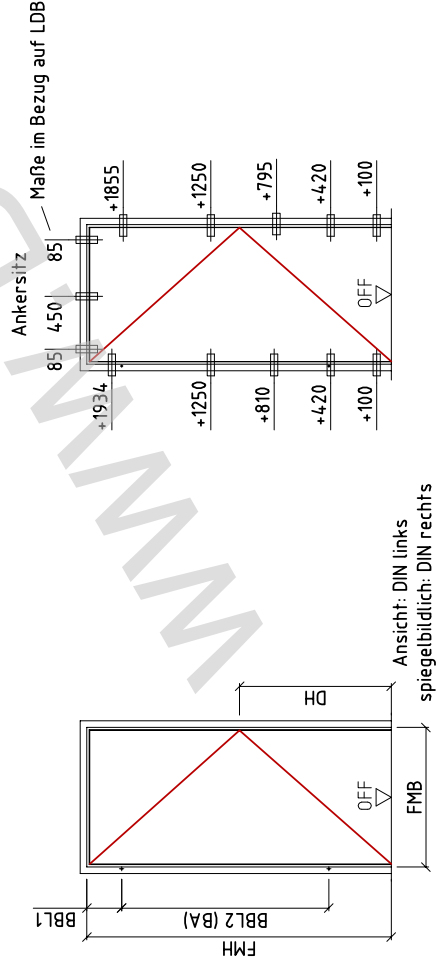
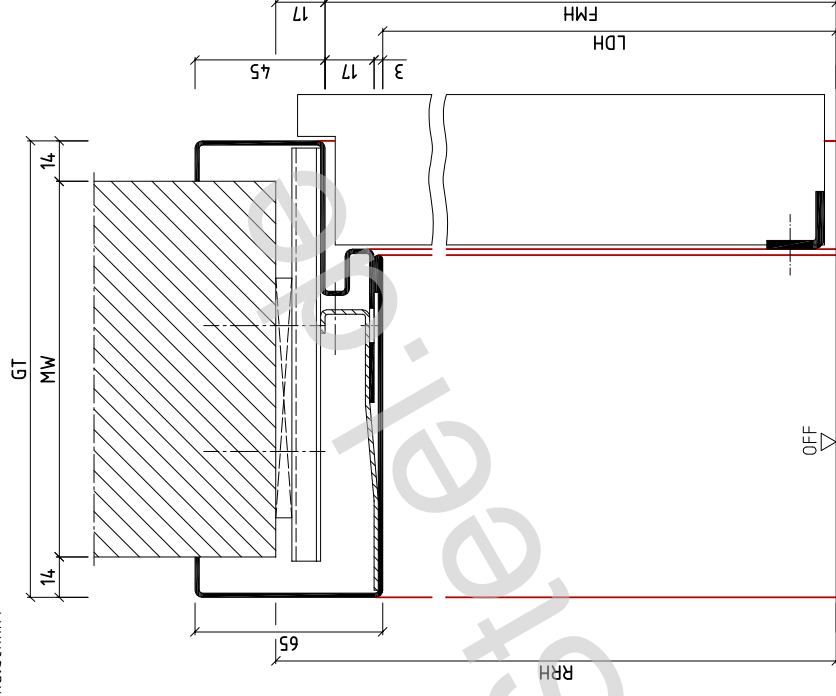
BOS
Best Of Steel

17nUud für MW
FB=17mm, mit Anuba Bandaufnahmen
FB=17mm, with Anuba hinge pockets
Zeich.Nr./Drawing No.: BOS-ENG-013894
ArtikelNr./Article No.:

Horizontalschnitt



Vertikalschnitt



Ansicht: DIN links
spiegelbildlich: DIN rechts

Verstellbereich:
von -5 bis +5mm

anderer Verstellbereich möglich

Technische Änderungen vorbehalten/Subject to technical change		Allgemeintoleranzen DIN ISO 2768-m/General Tolerances EN 1326103	
Name	Q.17wkBud40.5	Entspricht dem Schutzmerkmal nach DIN 34. Urheberrecht Eigentum und Urheberrecht vorbehalten.	Entspricht dem Schutzmerkmal nach DIN 34. Urheberrecht Eigentum und Urheberrecht vorbehalten.
Datum/Date	12.09.13	FB=17mm, 2-schalige Zarge	According to the protection note in DIN 34, the ownership and copyrights are reserved.
Ges. für	Wengel	FB=17mm, two part split frame	
Gezeichnet	Winking	Zeich.Nr./Drawing No.: BOS-ENG-030557	Rev. A
Verarbeitet		ArtikelNr./Article No.	Rev.
Überprüft			Ursprung/Original: Maßstab/Scale 1:175
A.	Text eingetrag. Maße geändert!		
Rev.	Änderung/Changes		
	Datum/Date		
	Gezeichnet		
	Name		

Typ: ST-UD40-GLR
Plan no.: R34518

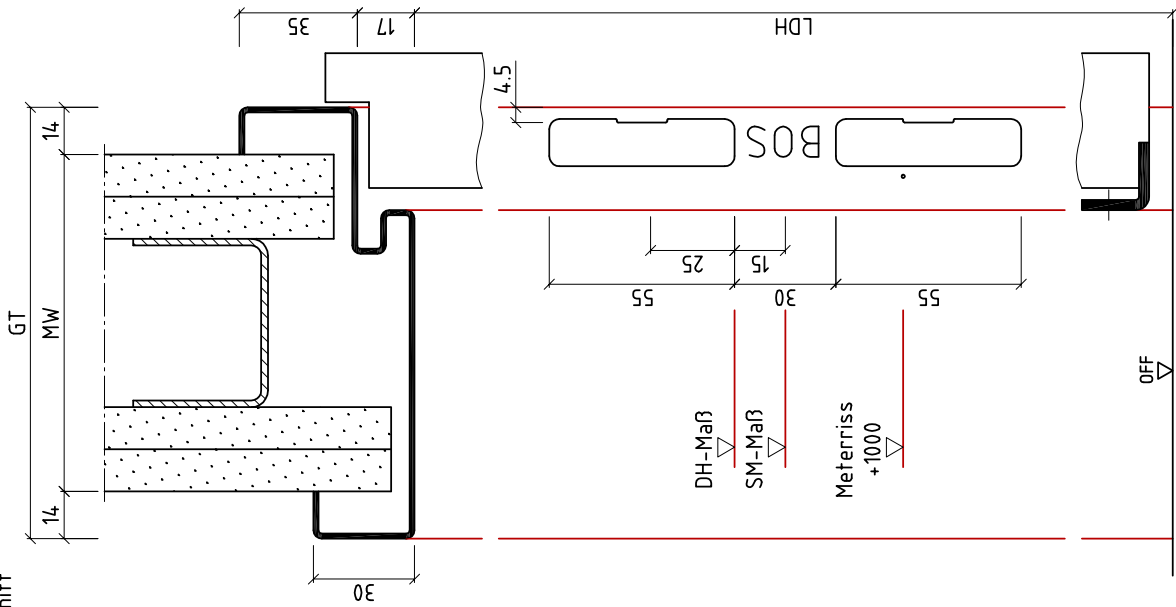
BOS
Best of Steel

BOS GmbH
D-48271 Emsdetten

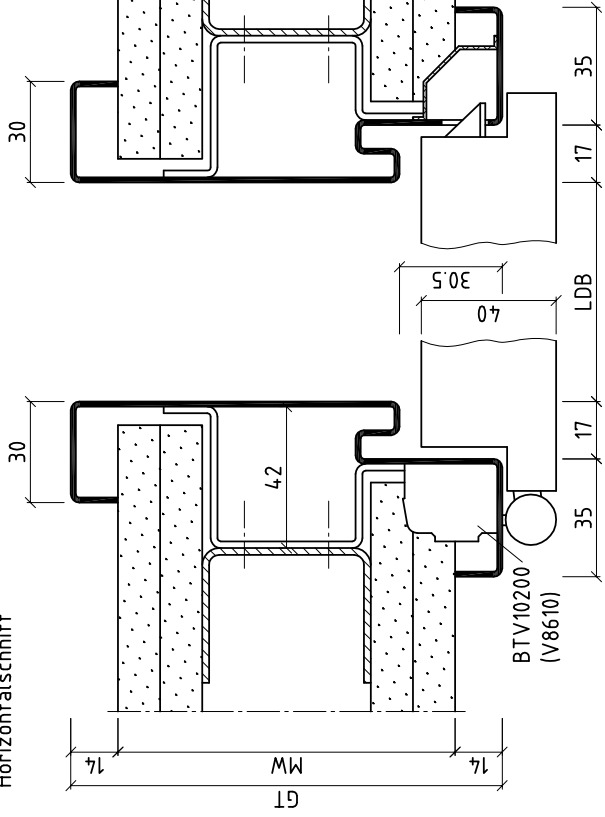
BOS
Best of Steel

Tel.: +49 (0)2572 / 203-0
www.BestOfSteel.de

Vertikalschnitt

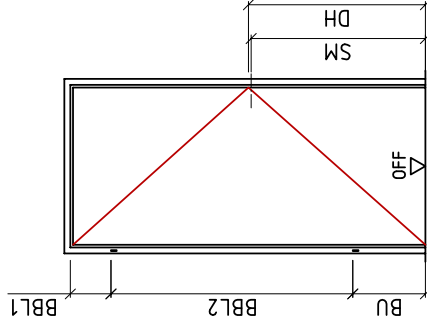


Horizontalschnitt



LDH	TAH	FMH	BBL2	BBL3	BBL1	BU	DH	SM
2000	2015	2017	1435	350	241	341	1055	1040

Ansicht: DIN links
spiegelbildlich: DIN rechts



Technische Änderungen vorbehalten/Subject to technical change		Allgemeintoleranzen DIN ISO 2768-m/General Tolerances EN 1326103	
Rev./	Name	Datum/Date	Entsprechend dem Schutzmerkmal nach DIN 34 Eigentum und Urheberrecht vor. According to the protection note in DIN 34, the ownership and copyrights are reserved.
Prozess	Eller	21.09.10	CH-Virus, Moralt, überf., ohne Schwelle CH-Virus, Moralt, rebated without threshold Zeich.Nr./Drawing No: BOS-ENG-014157 ArtikelNr./Article No:
Gezeichnet	Wengel	21.09.10	
Verifiziert/Inhaber	Hediger	21.09.10	
Rev./Änderung/Changes			Ursprung/Original: Metall/Steel 1:15
A	Anker geändert	07.12.2010	Rev.A
			Rev.

17nUud für STW

CH-Virus, Moralt, überf., ohne Schwelle
CH-Virus, Moralt, rebated without threshold

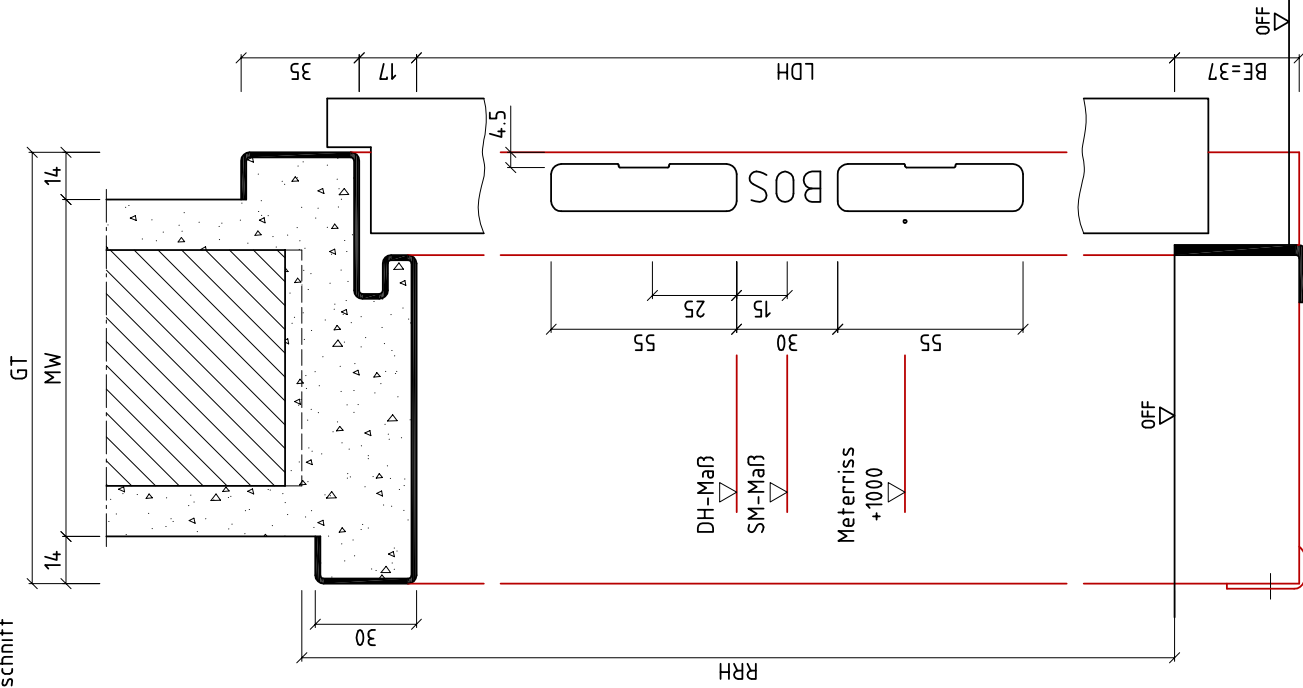
Zeich.Nr./Drawing No: BOS-ENG-014157
ArtikelNr./Article No:

BOS
Best of Steel

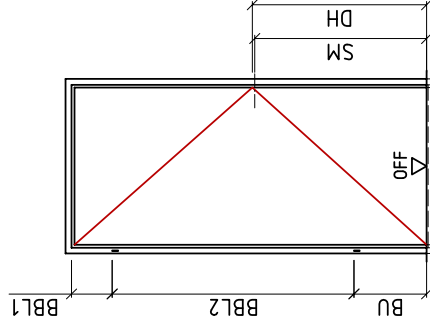
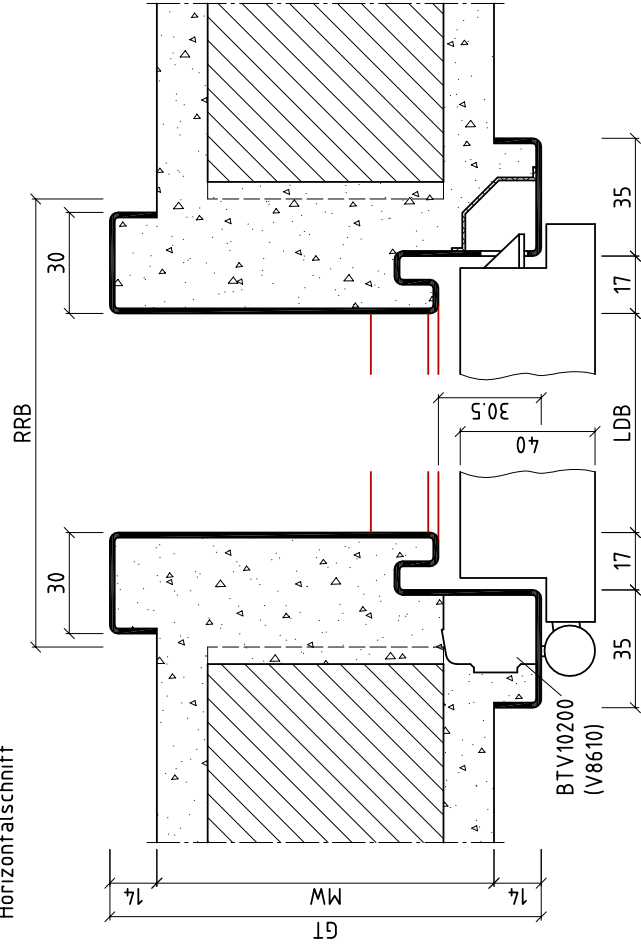
BOS GmbH
D-48271 Enscheden

Tel.: +49 (0)2572 / 203-0
www.BestOfSteel.de

Vertikalschnitt



Horizontalschnitt



Ansicht: DIN links
spiegelbildlich: DIN rechts

LDH	TAH	FMH	BBL2	BBL3	BBL1	BU	DH	SM
1980	2015	1997	1435	350	241	321	1035	1020

Technische Änderungen vorbehalten/Subject to technical change		Allgemeintoleranzen DIN ISO 2768-m/General tolerances EN 1326 I03	
Rev./	Änderung/Change	Datum/Date	Ursprung/Original:
17nUud für MW		30.08.10	Wengler
		30.08.10	Wengler
		30.08.10	Hediger
F	PH entfernt, Moralt eingefügt	21.09.2010	Wengler
E	Die Anzeichnung vorne raus, Tab. iga.	30.08.2010	Wengler
D	DH und SM Maß geändert	24.08.2010	Wengler
C	xxxxxx	33.08.2010	Wengler
B	Putzwinkel von 15 auf 1mm geändert	22.06.2010	Wengler
A	Band-LK ausgelassen	11.06.2010	Wengler
	Rev./	Datum/Date	Name

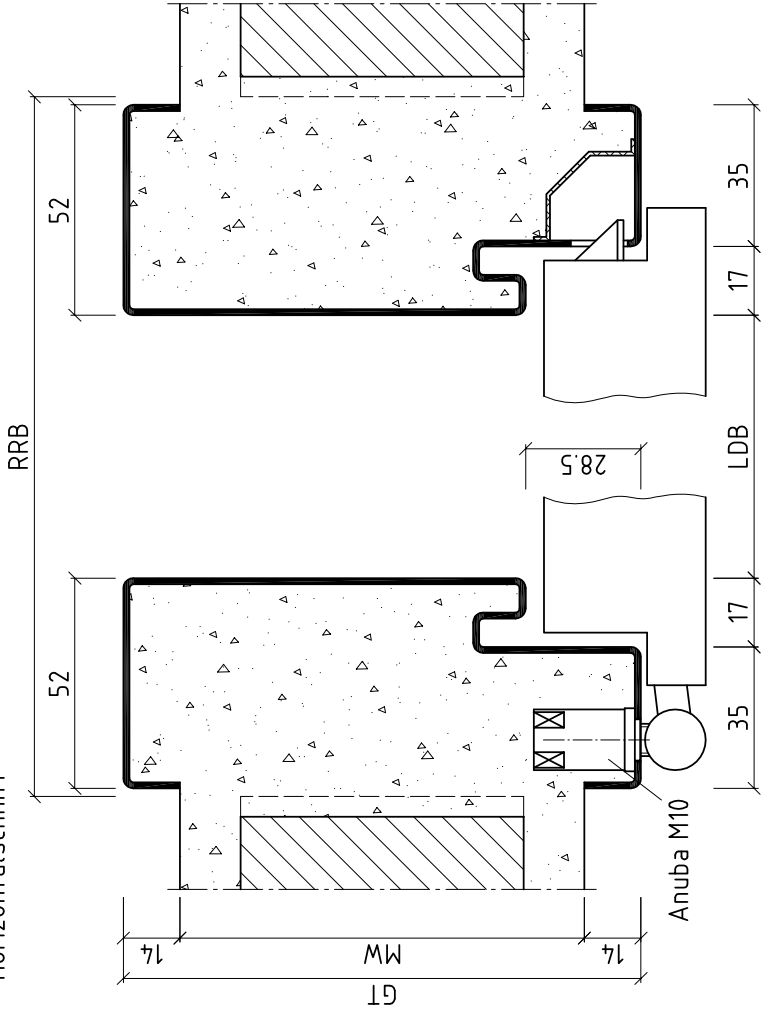
Entsprechend dem Schutzzeichenmerk nach DIN 34 in Übereinstimmung mit dem Eigentum und Urheberrecht vor.
According to the protection note in DIN 34, the ownership and copyrights are reserved.

17nUud für MW
CH-Wirus, Moralt, überf., mit Schwelle
CH-Wirus, Moralt, rebated with threshold
Zech.Nr./Drawing No: BOS-ENG-012657
ArtikelNr./Article No:
Ursprung/Original: Maßstab/Scale 1:15

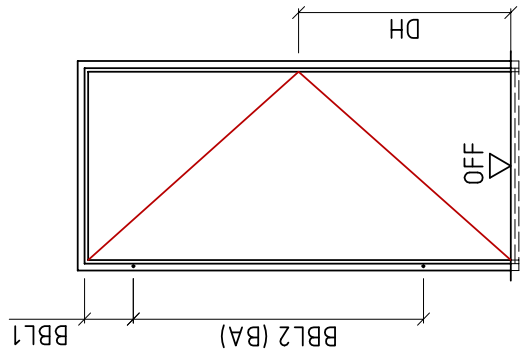
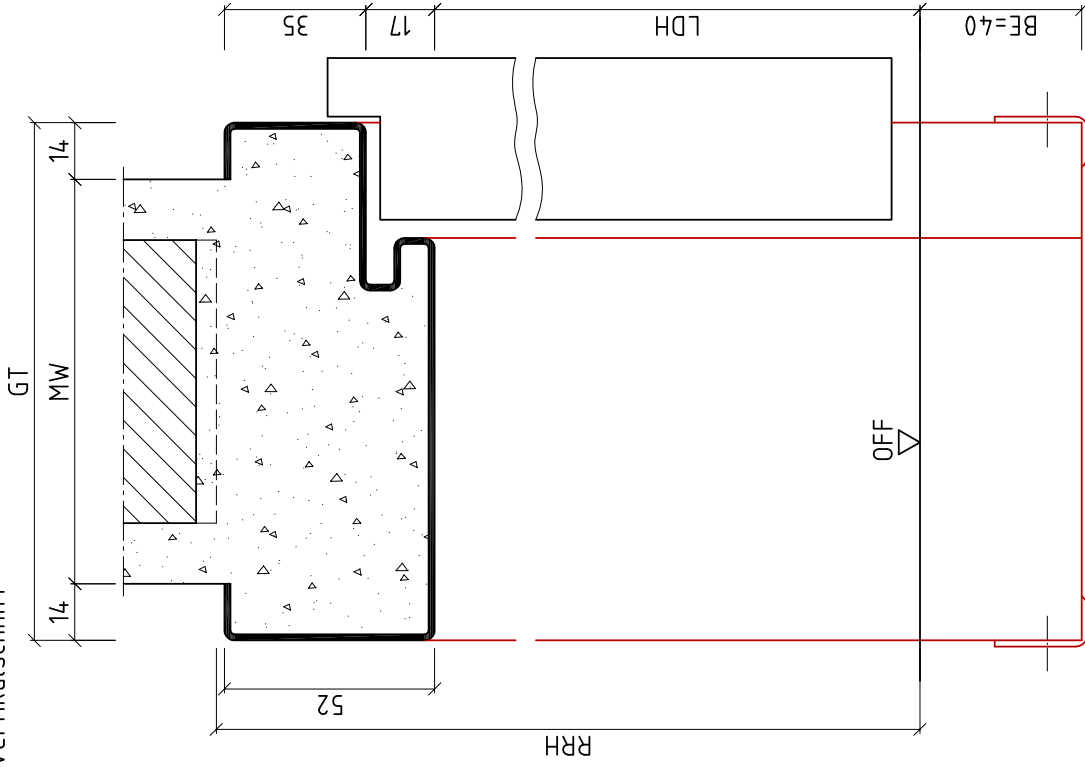
BOS
Best of Steel

BOS GmbH
D-48271 Enschede
Tel. +49 (0)2572 / 203-0
www.BestOfSteel.de

Horizontalschnitt



Vertikalschnitt

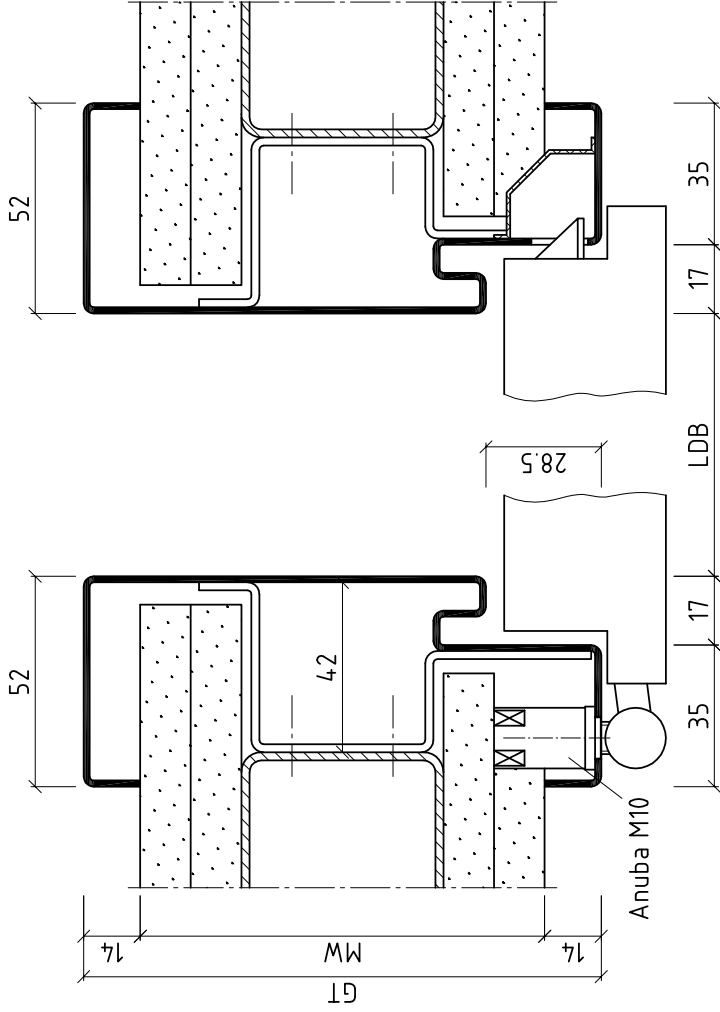


Ansicht: DIN links
spiegelbildlich: DIN rechts

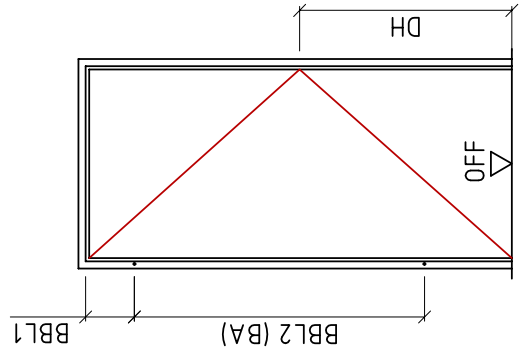
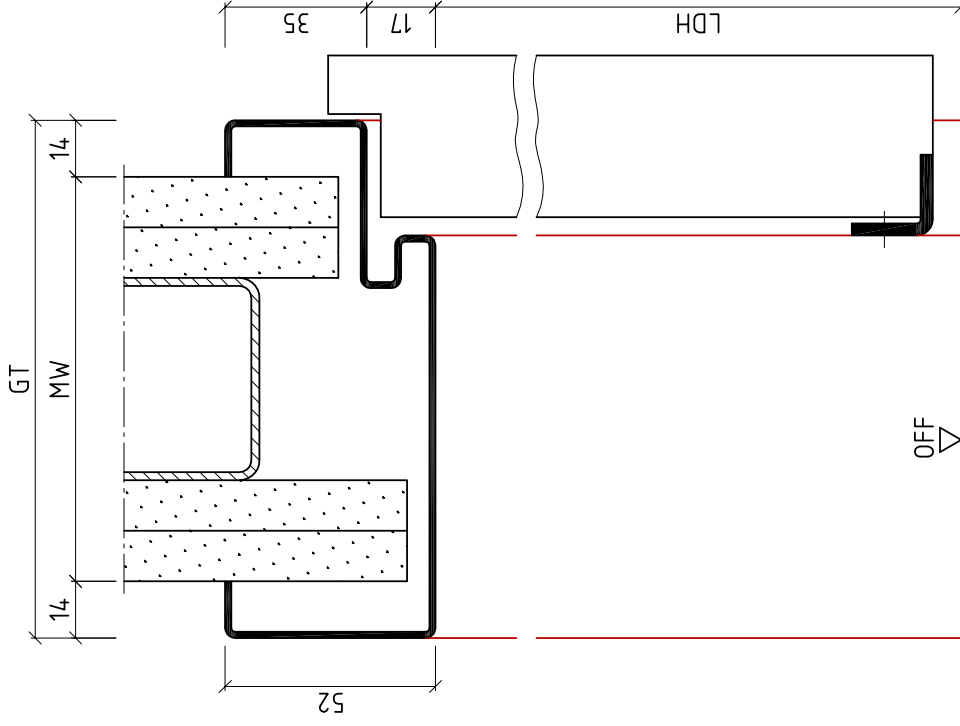
Technische Änderungen vorbehalten/Subject to technical change		Allgemeintoleranzen DIN ISO 2768-m/General tolerances EN 1326103	
Name	Datum/Date	Entsprechend dem Schutzzeichenmark nach DIN 34 gemäß den Wünschen Eigentümern und Urheberrecht vor.	
Rev.1 Prozessad.	25.08.10	According to the protection note in DIN 34, the ownership and copyrights are reserved.	
Gepr. Verantwortl. Inhaber	25.08.10	Ursprung/Original: Maßstab/Scale 1:125	
Name: 17nBud für MW		Rev. A	
Gepr.: Wengel		Rev.:	
Verf.: Hediger		Rev.:	
Zeich.Nr./Drawing No.: BOS-ENG-01394.7			
ArtikelNr./Article No.:			
A: FF durch 28,5 ersetzt, PH entfernt			
Rev./Änderung/Changes	Datum/Date	Name	
	21.07.2010	Eiler	

BOS BOS GmbH Tel. +49 (0)2572 / 203-0
 Best of Steel D-48271 Enscheden www.BestOfSteel.de

Horizontalschnitt



Vertikalschnitt



Ansicht: DIN links
spiegelbildlich: DIN rechts

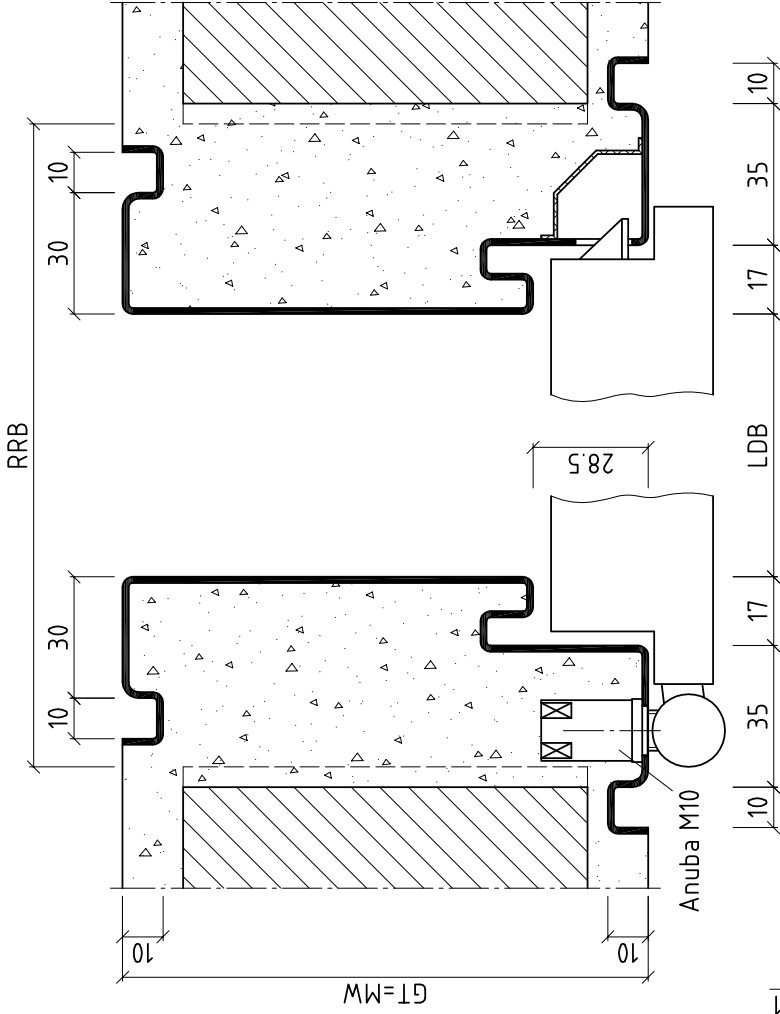
Technische Änderungen vorbehalten/Subject to technical change		Allgemeintoleranzen DIN ISO 2768-m/General tolerances EN 13266 03	
Name	Datum/Date	Entsprechend dem Schutzzeichenmerk nach DIN 34 gemäß den Regeln der DIN 34, die Eigentümern vorbehalten sind. According to the protection note in DIN 34, the ownership and copyrights are reserved.	
Prozess	21.09.10	17nBud für STW	
Gepr.	21.09.10	FB=17mm, mit Anuba Bandaufnahmen	
Verfasser	21.09.10	FB=17mm, with Anuba hinge pockets	
Überprüfer		Zeich.Nr./Drawing No.: BOS-ENG-013946	
		ArtikelNr./Article No.	
		Rev.:C	Ursprung/Original: Halbsab/Steel
		Rev.:	1:125
C	01.12.2010	Eller	
B	Bügelkneer angepasst	Eller	
A	Schwelle SW-PV 28,5 einglült	Eller	
	Rev./Änderung/Changes	Datum/Date	Name

BOS
Best of Steel

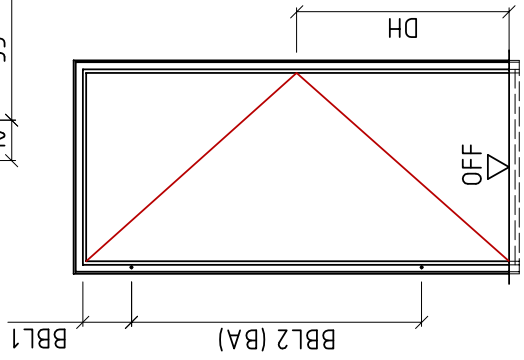
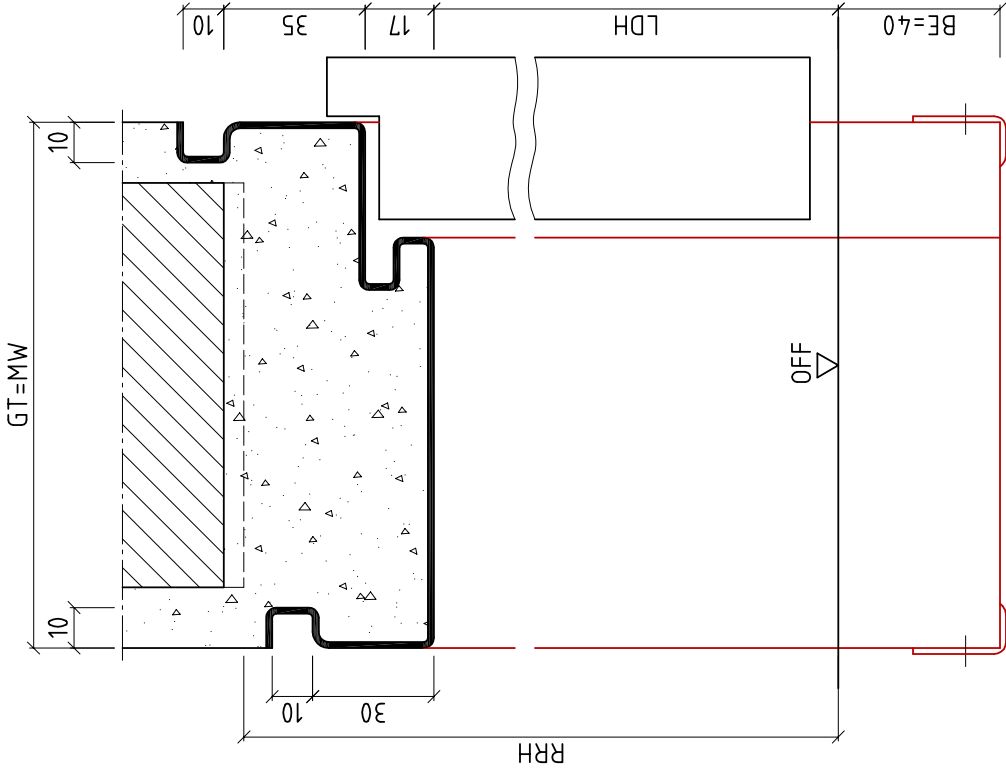
BOS GmbH
D-48271 Emsdetten

Tel. +49 (0)2572 / 203-0
www.BestOfSteel.de

Horizontalschnitt



Vertikalschnitt



Ansicht: DIN links
spiegelbildlich: DIN rechts

Technische Änderungen vorbehalten/Subject to technical change		Allgemeintoleranzen DIN ISO 2768-m/General tolerances EN 1326103	
Name	Datum/Date		
Hersteller Eiler	25.08.10	Entspricht dem Schutzmerkmal nach DIN 34. Eigentümern vorbehalten. According to the protection note in DIN 34, the ownership and copyrights are reserved.	
Gezeichnet Wengel	25.08.10	Rechtsab/Scale 1:125	
Verarbeitet Hediger	25.08.10	Ursprung/Original: 1:125	
		Rev.: Rev.:	
		Zeich.Nr./Drawing No.: BOS-ENG-013935	
		ArtikelNr./Article No.:	
		Rev.: Rev.:	
B	PH entfern. FT durch 28.5 ersetzt	21.09.2010 Eiler	
A	Berechnung geändert	25.08.2010 Eiler	
Rev./Änderung/Changes		Datum/Date	
		Name	

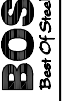
10Nz17nUd für MW

FB=17mm, Schattennutzarge

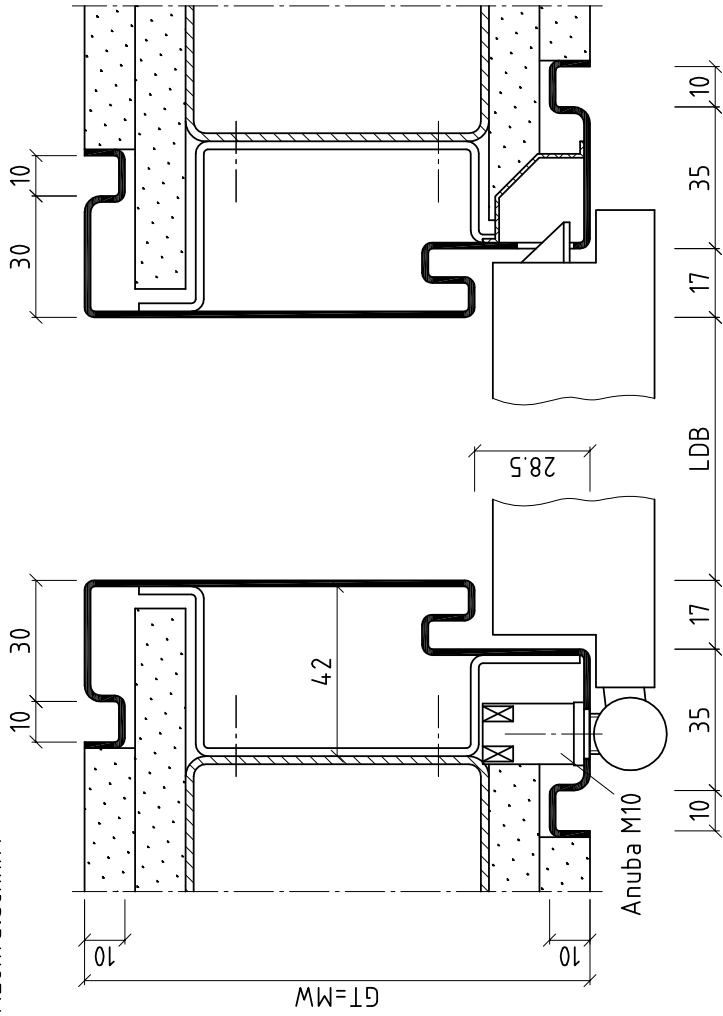
FB=17mm, shadow groove frame

Rev.: Rev.:

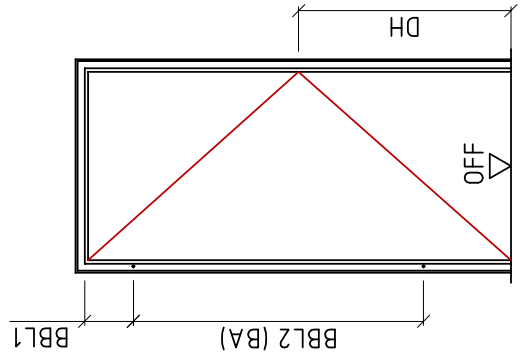
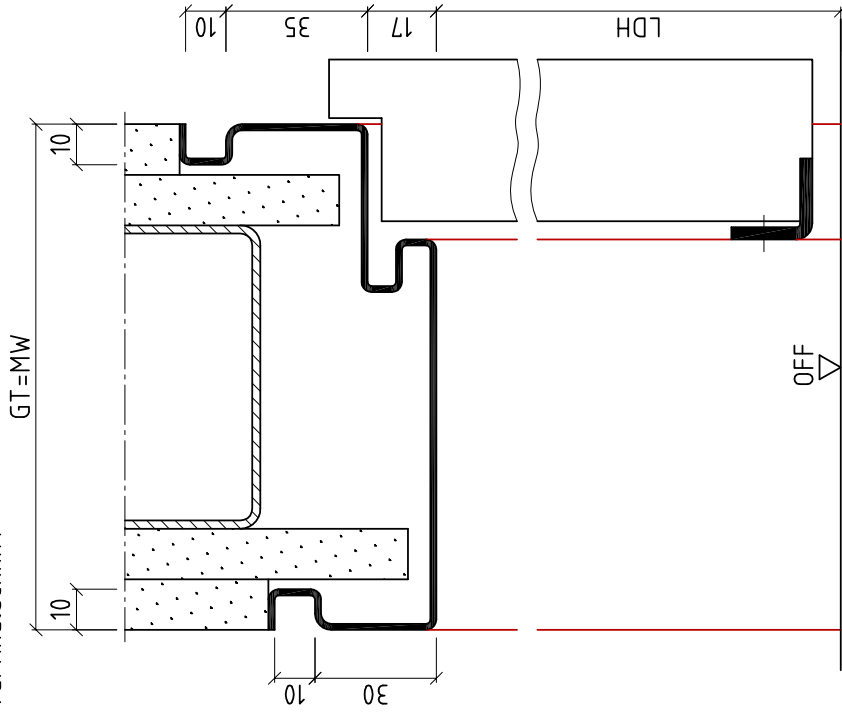
10Nz17nUd für MW
BOS GmbH
D-48271 Emsdetten
Tel. +49 (0)2572 / 203-0
www.BestOfSteel.de



Horizontalschnitt



Vertikalschnitt



Ansicht: DIN links
spiegelbildlich: DIN rechts

Technische Änderungen vorbehalten/Subject to technical change		Allgemeintoleranzen DIN ISO 2768-m/General Tolerances EN 1326103	
Name	Datum/Date	Entsprechend dem Schutzmerkmal nach DIN 34 gemäß unseren Eigentum und Urheberrecht vor.	
Hersteller	21.09.10	According to the protection note in DIN 34, the ownership and copyrights are reserved.	
Gezeichnet	21.09.10	Ursprung/Original: Halbsab/Steel 1:125	
Verarbeitet		Rev.:	
Überprüft		Rev.:	
Zeich.Nr./Drawing No.: BOS-ENG-013940 ArtikelNr./Article No.:			
Rev. B Rev.			
B. Adler gebildet A. Schwelle SW-PV eingetragl. Pat. entfallen			
Rev./Änderung/Changes:			
		Datum/Date:	
		Name:	

10Nz17nUud für STW

FB=17mm, Schattennutzarge

FB=17mm, shadow groove frame

Zeich.Nr./Drawing No.: BOS-ENG-013940

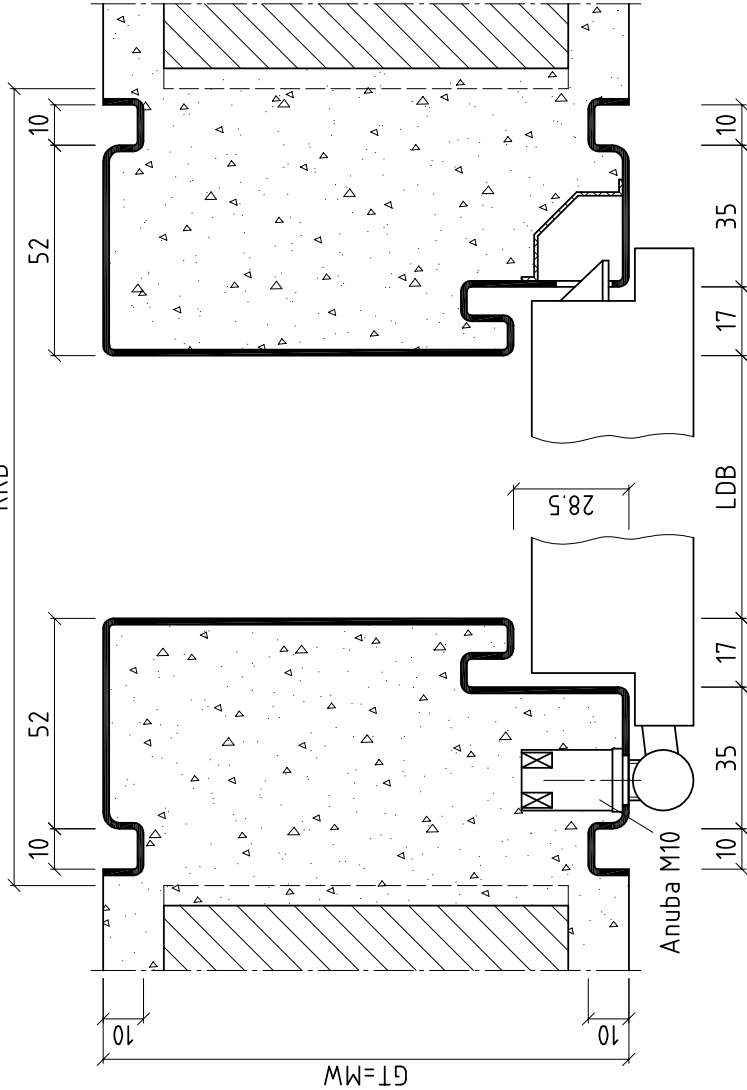
ArtikelNr./Article No.:



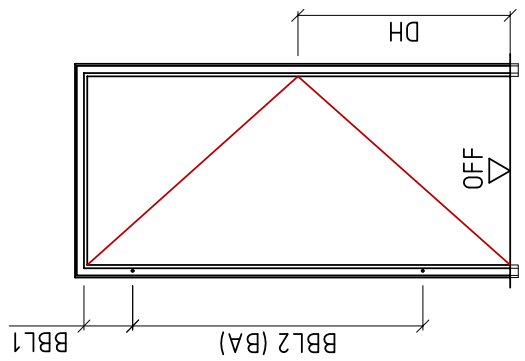
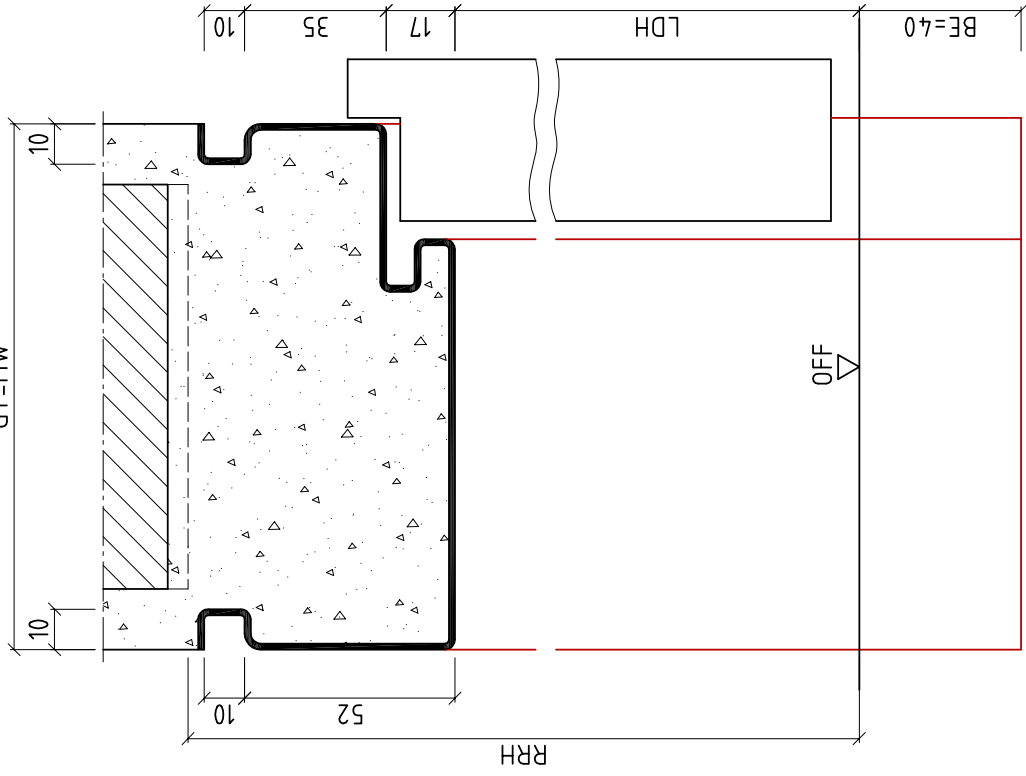
BOS GmbH
D-48271 Emsdetten

Tel. +49 (0)2572 / 203-0
www.BestOfSteel.de

Horizontalschnitt



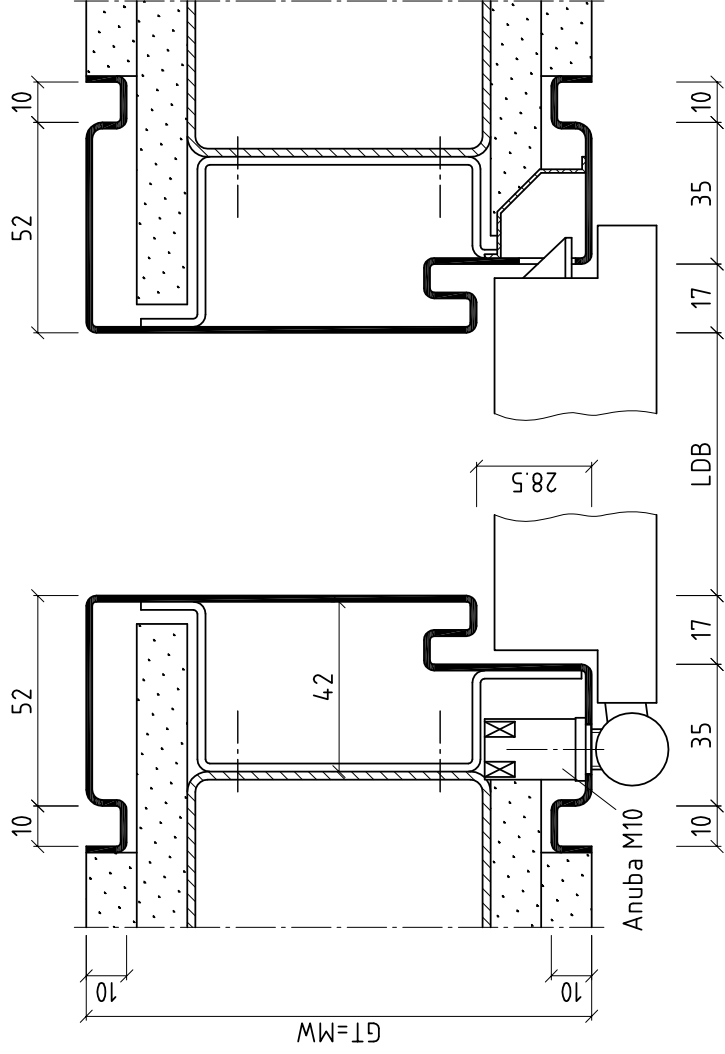
Vertikalschnitt



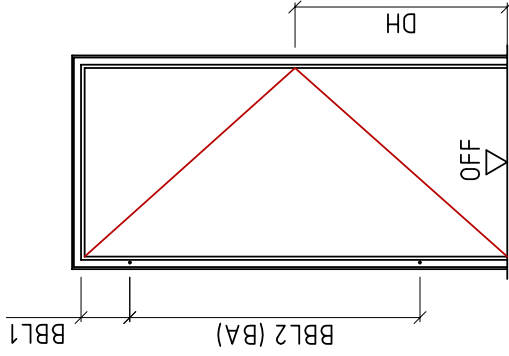
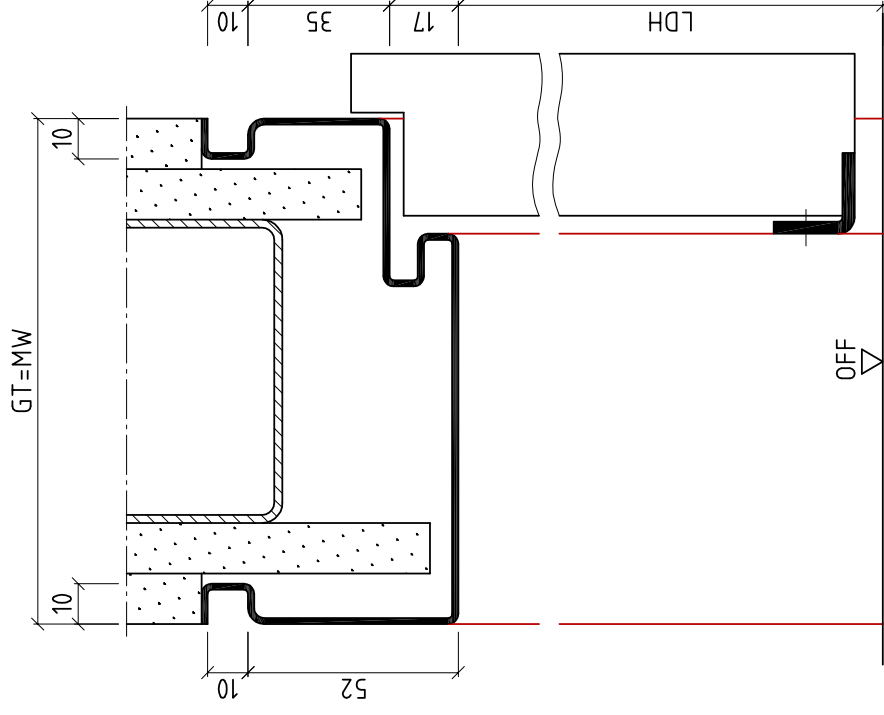
Ansicht: DIN links
spiegelbildlich: DIN rechts

Technische Änderungen vorbehalten/Subject to technical change		Allgemeintoleranzen DIN ISO 2768-m/General Tolerances EN 1326103	
Name	Datum/Date	10Nz17Bud28 MW	
Ben's Prozess	25.05.12	Entsprechend dem Schutzmerk nach DIN 34. Eigentümern wir uns Eigentum und Urheberrecht vor.	
Wengel	25.05.12	According to the protection note in DIN 34, the ownership and copyrights are reserved.	
Eiler	25.05.12	Zeich.Nr./Drawing No: BOS-ENG-023474	
Hediger		ArtikelNr./Article No:	
		Rev: 1:125	
		Haltstab/Staie	
		1:125	
		Ursprung/Original:	
		BOS GmbH	
		Tel. +49 (0)2572 / 203-0	
		D-48271 Emsdetten	
		www.BestOfSteel.de	
Rev./Änderung/Changes	Date/Date	Name	

Horizontalschnitt

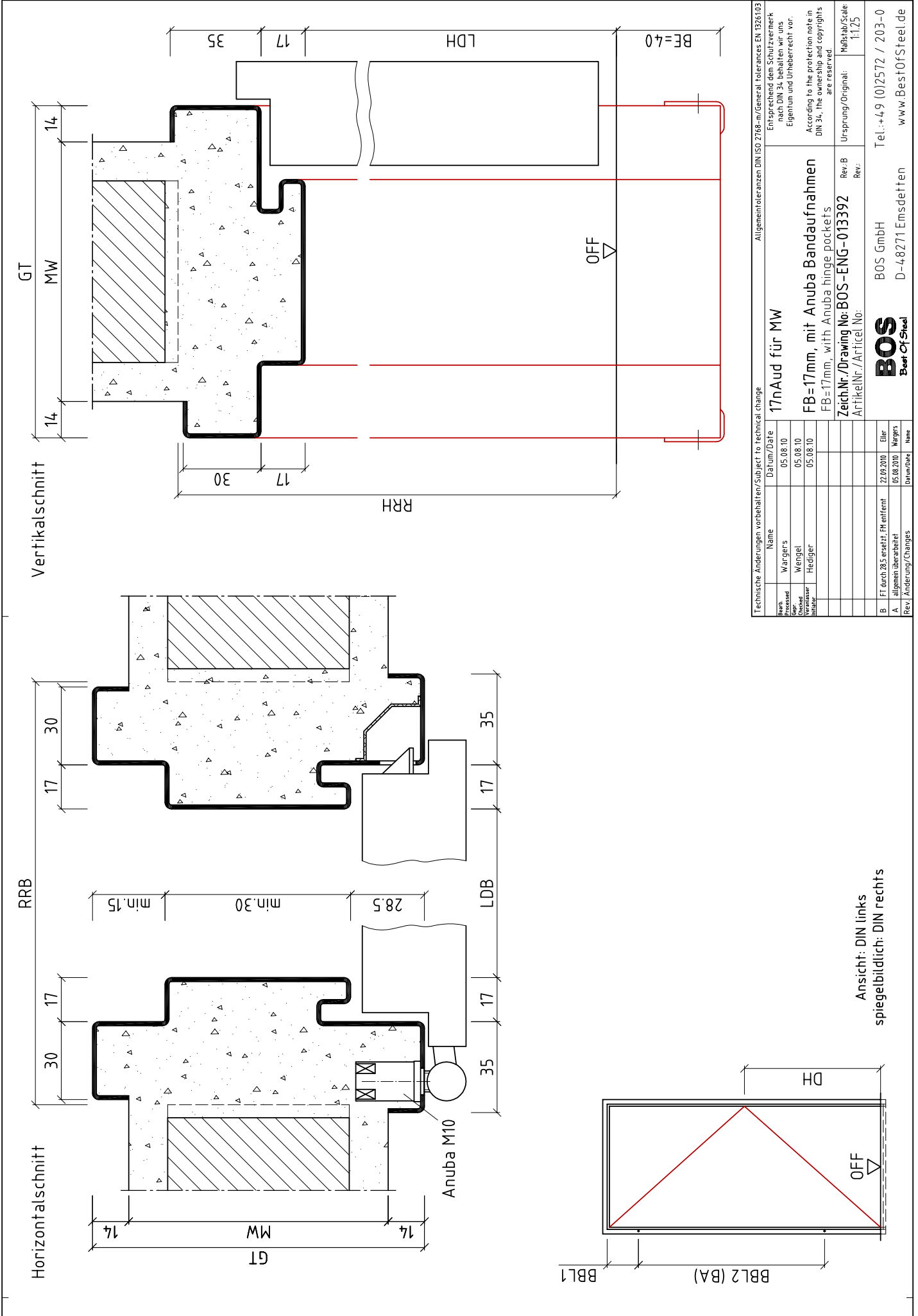


Vertikalschnitt



Ansicht: DIN links
spiegelbildlich: DIN rechts

Technische Änderungen vorbehalten/Subject to technical change		Allgemeintoleranzen DIN ISO 2768-m/General Tolerances EN 1326103	
Name	Datum/Date	Entsprechend dem Schutzmerk nach DIN 34.1 gelassen wir uns Eigentum und Urheberrecht vor.	
Proj. Eiler	22.09.10	According to the protection note in DIN 34, the ownership and copyrights are reserved.	
Gepr. Wengel	22.09.10	Zeich.Nr./Drawing No: BOS-ENG-013955	
Verfasser Hediger	22.09.10	ArtikelNr./Article No:	
Überprüf.		Ursprung/Original: Halbsab/Steel 1:125	
		Rev.: Rev.:	
B. Jäger geleitet	07/12/2010	Tel. +49 (0)2572 / 203-0	
A. Schwelle SW-PV 78,5 eingegliedert	22.09.2010	www.BestOfSteel.de	
Rev./Änderung/Changes	Name	BOS BOS GmbH D-48271 Ennsdetten	



Technische Änderungen vorbehalten/Subject to technical change

Allgemeintoleranzen DIN ISO 2768-m/General Tolerances EN 1326103

Entsprechend dem Schutzmerkmal nach DIN 34, Änderungen vorbehalten/According to the protection note in DIN 34, the ownership and copyrights are reserved.

Ursprung/Original: Metall/Steel 1:125

Name	Datum/Date
Wärger's	05.08.10
Wengel	05.08.10
Hediger	05.08.10

17nAud für MW

FB=17mm, mit Anuba Bandaufnahmen
FB=17mm, with Anuba hinge pockets

Zeich.Nr./Drawing No: **BOS-ENG-013392**

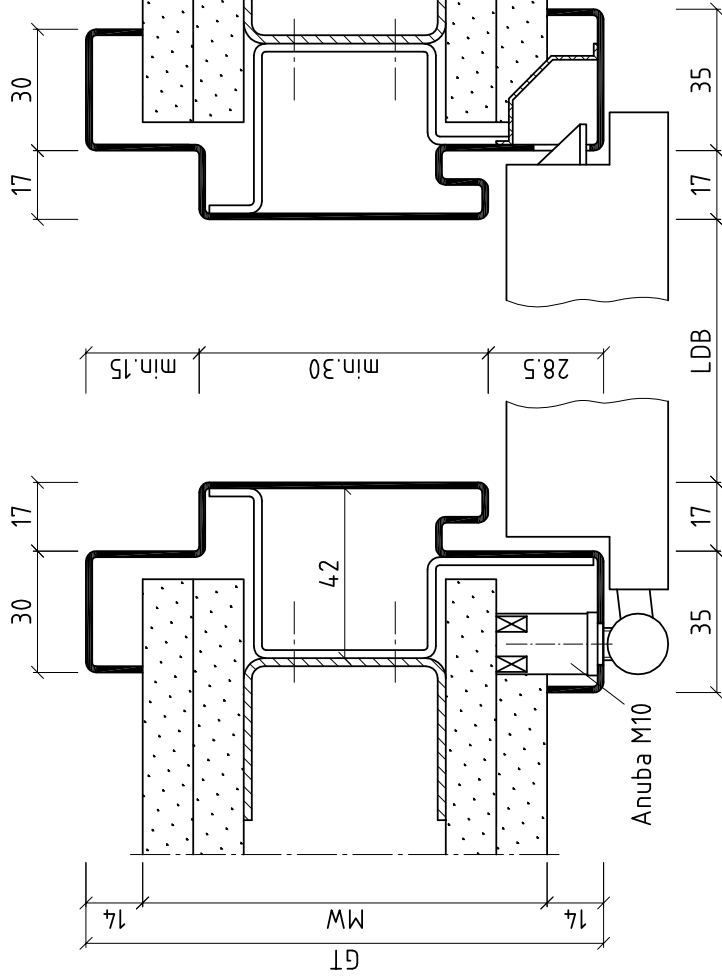
ArtikelNr./Article No:

Rev.	Änderung/Changes	Datum/Date	Name
B	FF durch BS ersetzt, FH entfernt	22.09.2010	Eiler
A	allgemein überarbeitet	05.08.2010	Wärger's

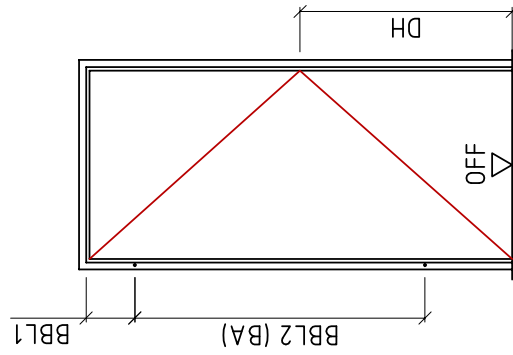
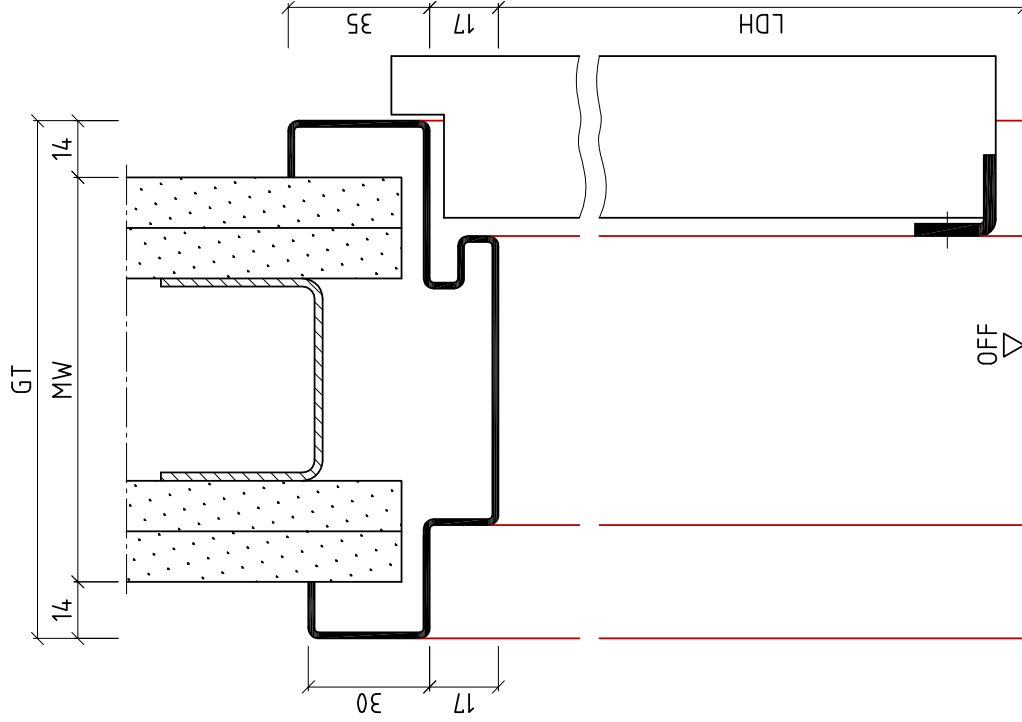
BOS
Best of Steel

BOS GmbH
D-48271 Ennsdelfen
Tel. +49 (0)2572 / 203-0
www.BestOfSteel.de

Horizontalschnitt



Vertikalschnitt



Ansicht: DIN links
spiegelbildlich: DIN rechts

Technische Änderungen vorbehalten/Subject to technical change		Allgemeintoleranzen DIN ISO 2768-m/General tolerances EN 1326 I03	
Name	Datum/Date	Entsprechend dem Schutzmerkmal nach DIN 34 Eigenschaften wie uns Eigentum und Urheberrecht vor.	
Hersteller	22.09.10	According to the protection note in DIN 34, the ownership and copyrights are reserved.	
Gepr. Wengel	22.09.10	Ursprung/Original: Maßstab/Scale 1:125	
Verantwortl. Hediger	22.09.10	Rev: C	
Zeich.Nr./Drawing No.: BOS-ENG-013391		Rev: C	
ArtikelNr./Article No.		Rev: C	
C. Anuba geschnitten	01.12.2010	Eiler	
B. Schwelle SW-PV 28,5 einglüt	22.09.2010	Eiler	
A. allgemein überarbeitet	05.08.2010	Wängers	
Rev./Änderung/Changes		Name	

17nAud für STW

FB=17mm, mit Anuba Bandaufnahmen
FB=17mm, with Anuba hinge pockets

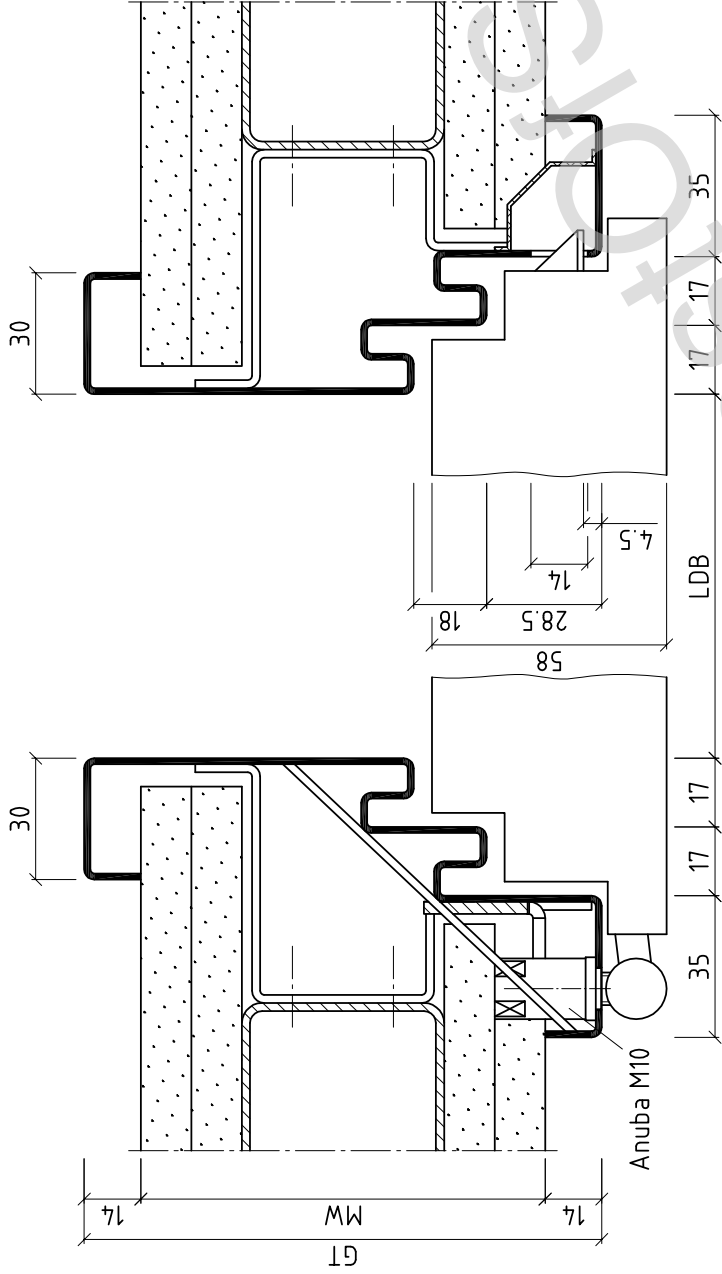
Zeich.Nr./Drawing No.: BOS-ENG-013391
ArtikelNr./Article No.

BOS
Best of Steel

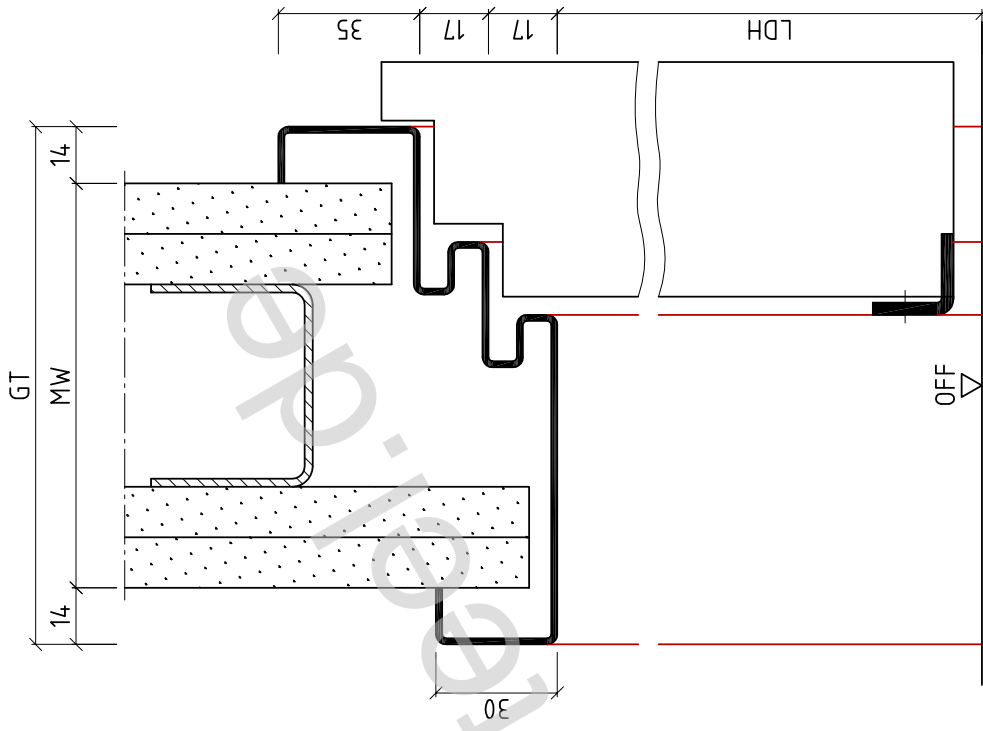
BOS GmbH
D-48271 Enscheden

Tel. +49 (0)2572 / 203-0
www.BestOfSteel.de

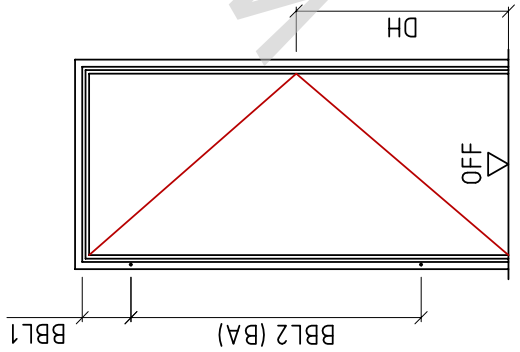
Horizontalschnitt



Vertikalschnitt



Typ: D-UD
Plan no.: T5000



Ansicht: DIN links
spiegelbildlich: DIN rechts

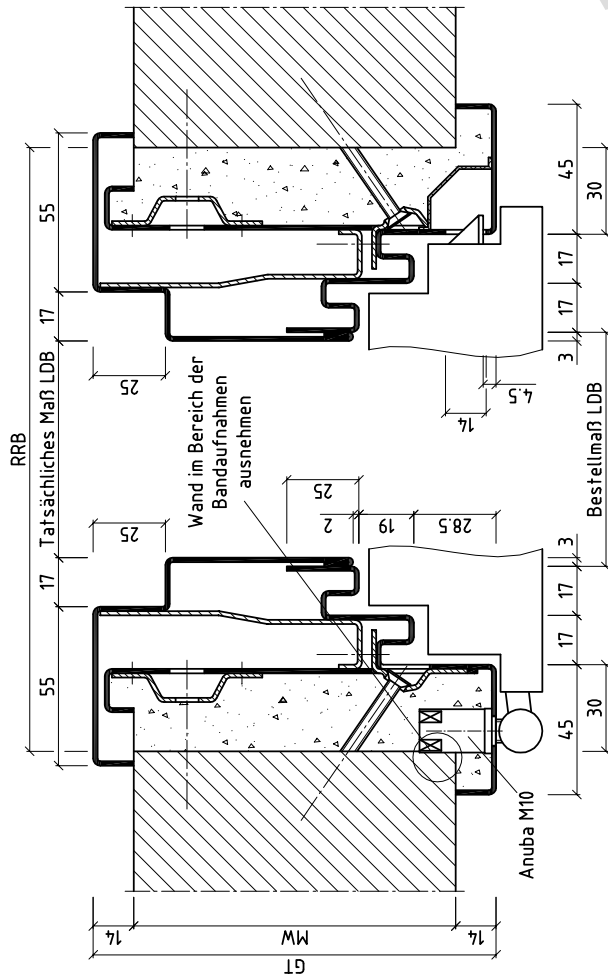
Technische Änderungen vorbehalten/Subject to technical change		Allgemeintoleranzen DIN ISO 2768-m/General tolerances EN 1326103	
Name	Datum/Date	17UuFd46.5	
Quirter	28.01.14	Entsprechend dem Schürzenmerk nach DIN 34. Ungelesen wird uns Eigentum und Urheberrecht vor.	
Wingling	28.01.14	According to the protection note in DIN 34, the ownership and copyrights are reserved.	
		Zeich.Nr./Drawing No.: BOS-ENG-031064	Rev.:C
		ArtikelNr./Article No.	Rev.:1
			Herstellung/Original: Maßstab/Scale 1:25
C	27.02.2016		
B	28.07.2014		
A	09.09.2013		
Rev./Änderung/Changes	Datum/Date	Name	

17UuFd46.5
FB=17mm, mit Doppelfalz
FB=17mm, with double rebate
Zech.Nr./Drawing No.: BOS-ENG-031064
ArtikelNr./Article No.
BOS GmbH
D-48271 Emsdetten
www.BestOfSteel.de

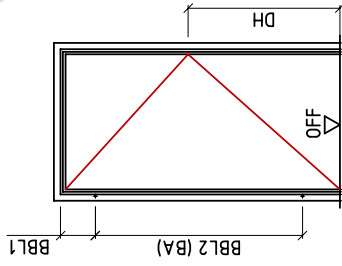
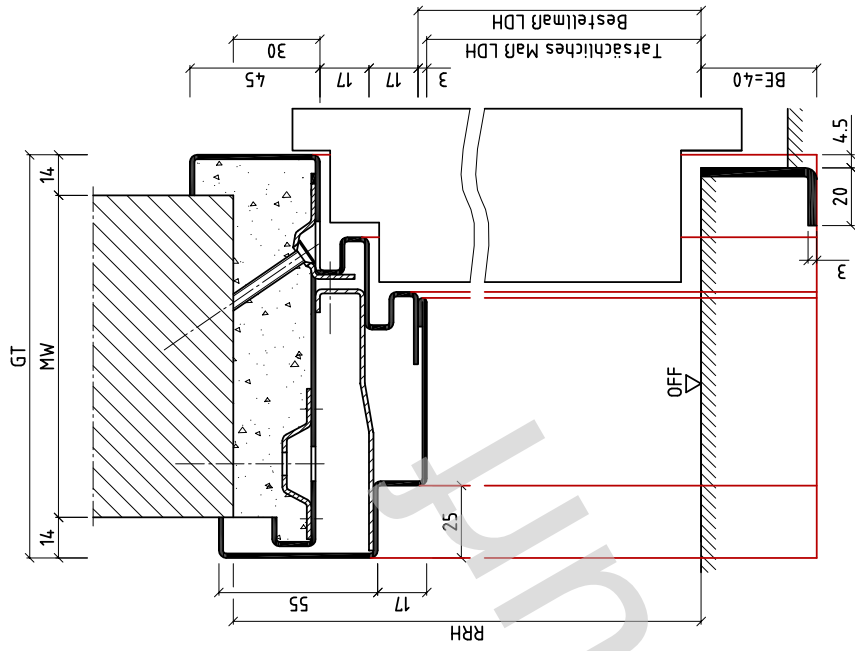
BOS
Best Of Steel

Entsprechend dem Schürzenmerk nach DIN 34. Ungelesen wird uns Eigentum und Urheberrecht vor.
According to the protection note in DIN 34, the ownership and copyrights are reserved.
Herstellung/Original: Maßstab/Scale 1:25
Tel.: +49 (0)2572 / 203-0
www.BestOfSteel.de

Horizontalschnitt



Vertikalschnitt

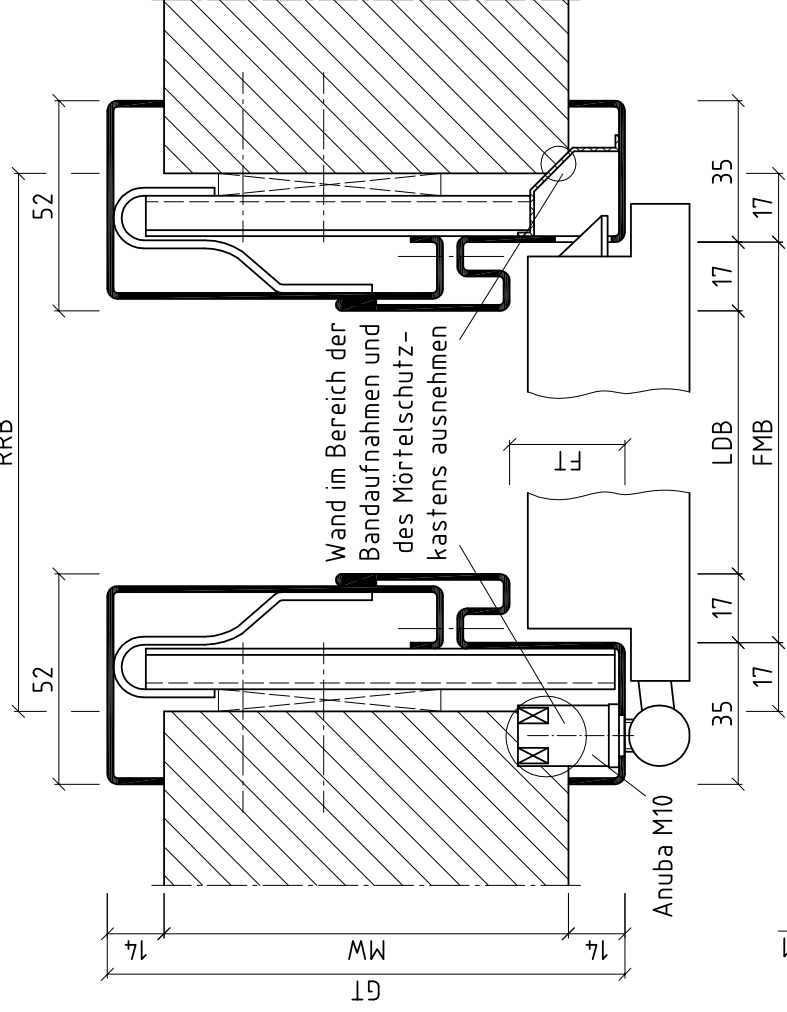


Ansicht: DIN links
spiegelbildlich: DIN rechts

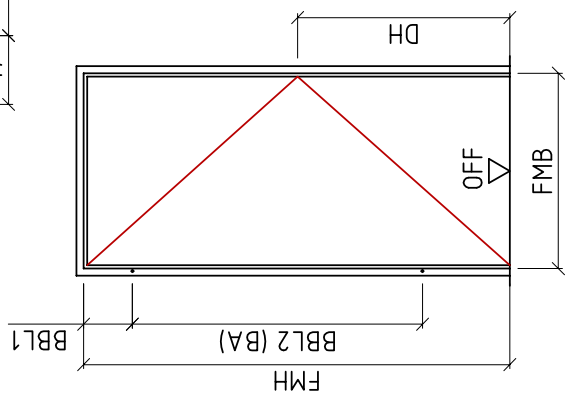
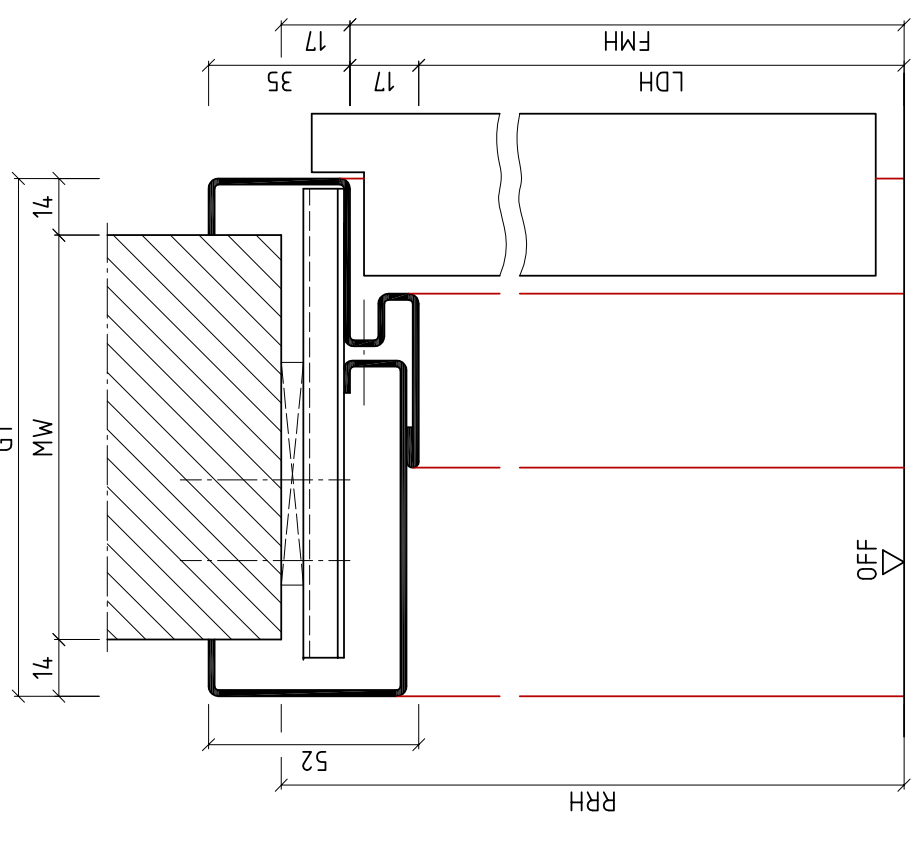
Plan no.: T50189

Technische Änderungen vorbehalten/Subject to technical change		Allgemeintoleranzen DIN ISO 2768-m/General tolerances EN 1326103	
Name	Datum/Date	17w Jaud	
Benutzer/Prepared	09.03.15	Entsprechend dem Schutzzeichenmark nach DIN 34 im Rahmen wir uns Eigentum und Urheberrecht vor.	
Gezeichnet/Drawn	09.03.15	According to the protection note in DIN 34, the ownership and copyrights are reserved.	
Verarbeitet/Manufactured	09.03.15	Zeich.Nr./Drawing No.: BOS-ENG-04.0258	
Artikel/Article No.		Revisions history	
		Ursprung/Original: Maßstab/Scale: 1:1,75	
		Rev:	
		Tel. +49 (0)2572 / 203-0	
		www.BestOfSteel.de	
Rev./Änderung/Changes		BOS BOS GmbH	
		D-48271 Emsdetten	
		Date/Date	
		Name	

Horizontalschnitt



Vertikalschnitt

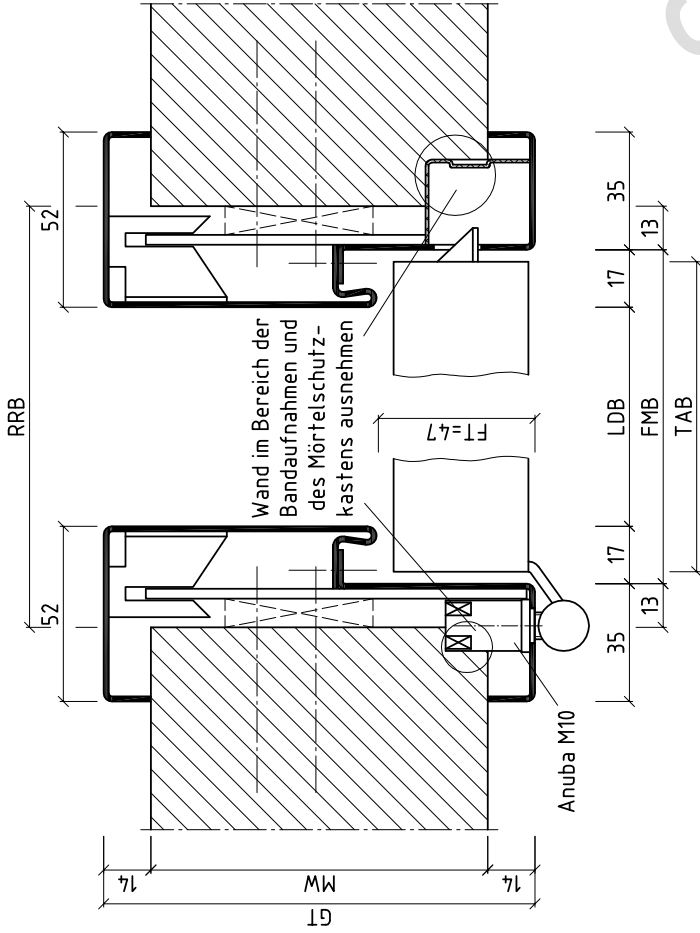


Ansicht: DIN links
spiegelbildlich: DIN rechts

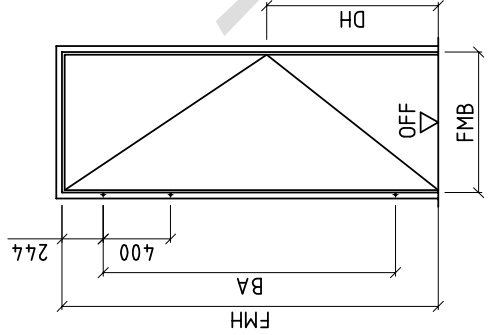
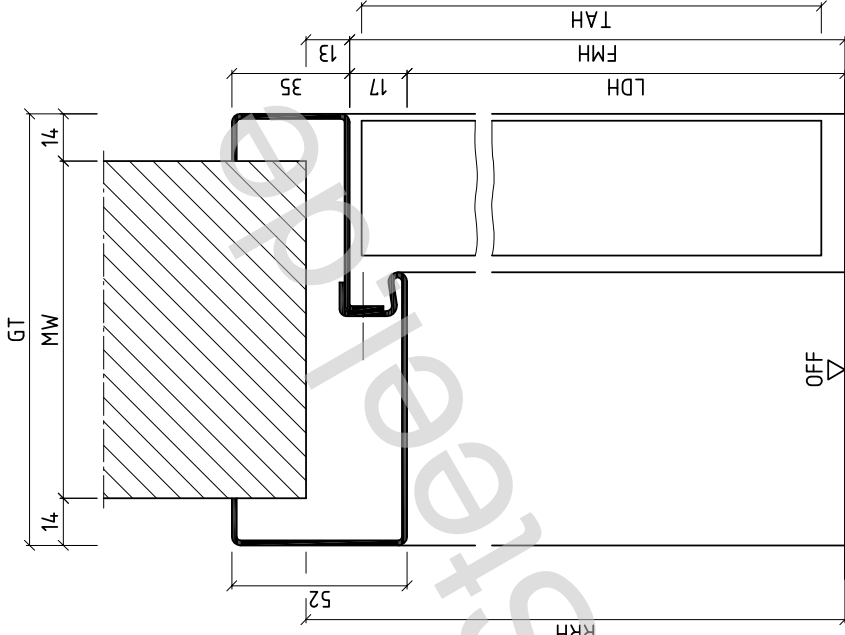
Verstellbereich:
von -5 bis +15mm
anderer Verstellbereich möglich

Technische Änderungen vorbehalten/Subject to technical change		Allgemeintoleranzen DIN ISO 2768-m/General tolerances EN 13266:03	
Name	Datum/Date	17wkBud für MW	
Rev. / Änderung/Changes		Entsprechend dem Schutzzeichenmerk nach DIN 34. UrheberInnen wir uns Eigentum und Urheberrecht vor. According to the protection note in DIN 34, the ownership and copyrights are reserved.	
Rev. / Änderung/Changes		FB=17mm, 2-schalige Zarge	
Rev. / Änderung/Changes		FB=17mm, two part split frame	
Rev. / Änderung/Changes		Zeich.Nr./Drawing No.: BOS-ENG-005330	
Rev. / Änderung/Changes		ArtikelNr./Article No.	
Rev. / Änderung/Changes		Ursprung/Original:	Haltsab/Scale: 1:25
Rev. / Änderung/Changes		BOS BOS GmbH BOS GmbH	
Rev. / Änderung/Changes		D-48271 Emsdetten Tel. +49 (0)2572 / 203-0	
Rev. / Änderung/Changes		www.BestOfSteel.de	

Horizontalschnitt



Vertikalschnitt



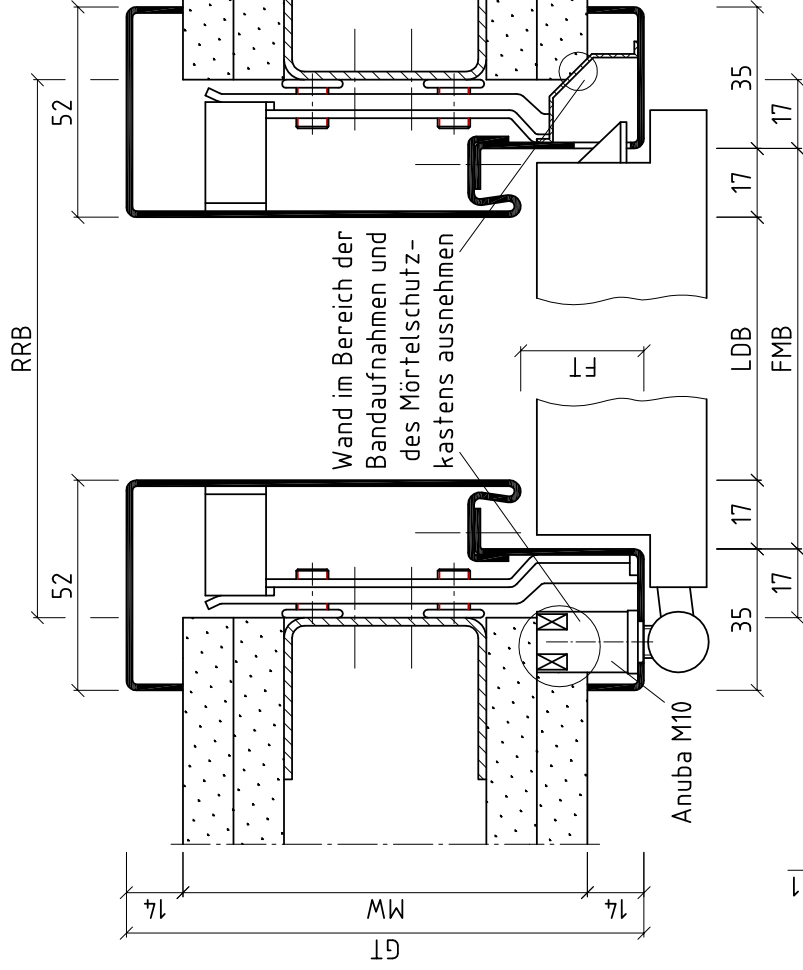
Ansicht: DIN links
spiegelbildlich: DIN rechts

Technische Änderungen vorbehalten/Subject to technical change		Allgemeintoleranzen DIN ISO 2768-m/General Tolerances EN 1326103	
Name	Datum/Date	17ZBsd für MW	
Gepr. / Verfasser / Inhaber	16.03.15	Entspricht dem Schutzmerkmal nach DIN 34. Nachfolgendes Eigentum und Urheberrecht vorbehalten. According to the protection note in DIN 34, the ownership and copyrights are reserved.	
Gepr. / Verfasser / Inhaber	16.03.15	Zech.Nr./Drawing No.: BOS-ENG-04.0390	
Rev. / Änderung/Changes		ArtikelNr./Article No.:	
Rev. / Änderung/Changes		Ursprung/Original: Maßstab/Scale 1:15	
Rev. / Änderung/Changes		Tel. +49 (0)2572 / 203-0	
Rev. / Änderung/Changes		www.BestOfSteel.de	

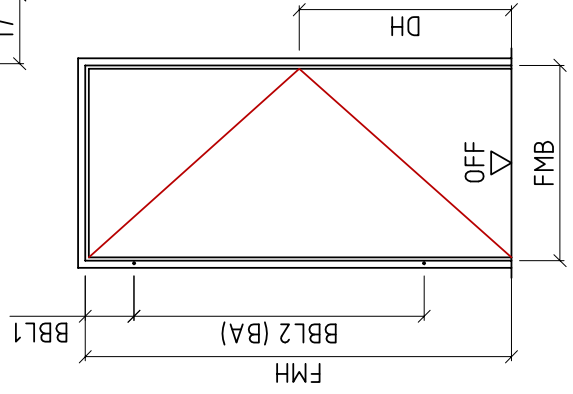
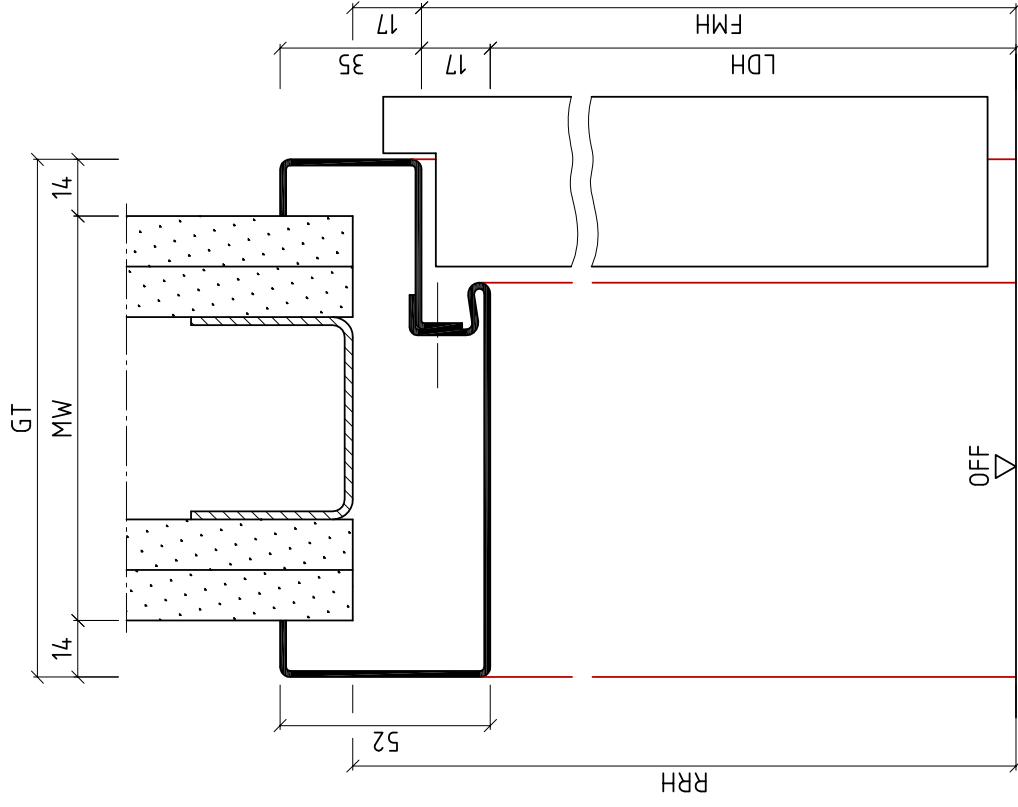
BOS
Best Of Steel

BOS GmbH
D-48271 Emsdetten

Horizontalschnitt



Vertikalschnitt



Ansicht: DIN links
spiegelbildlich: DIN rechts

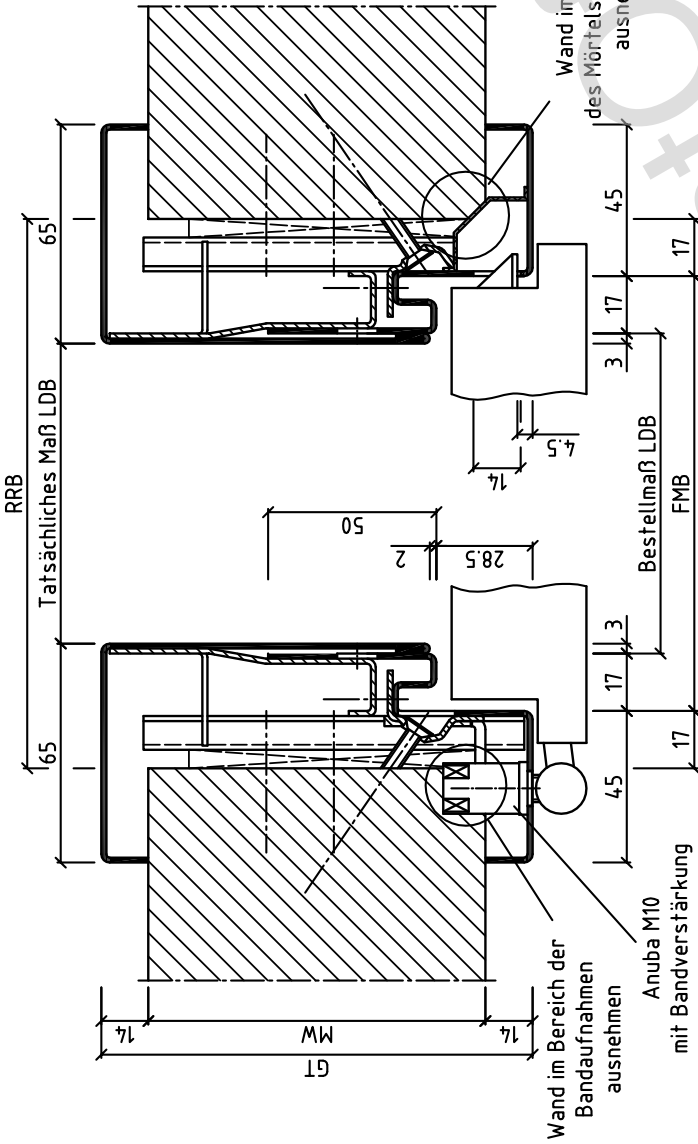
Technische Änderungen vorbehalten/Subject to technical change		Allgemeintoleranzen DIN ISO 2768-m/General Tolerances EN 1326103	
Name	Datum/Date	Entsprechend dem Schutzzeichenmerk nach DIN 34, geblähten wir uns Eigentum und Urheberrecht vor.	
Rev. Prozess	11.10.10	According to the protection note in DIN 34, the ownership and copyrights are reserved.	
Gepl. Wargers	11.10.10	Zech.Nr./Drawing No: BOS-ENG-014468	
Veränd. Winking	11.10.10	ArtikelNr./Article No: Rev.B	
Hersteller		Rev.:	
		Ursprung/Original: Maßstab/Scale: 1:125	
B	25.08.2011	Eiler	
A	11.02.2010	Eiler	
Rev./Änderung/Changes		Name	

17ZBud für STW

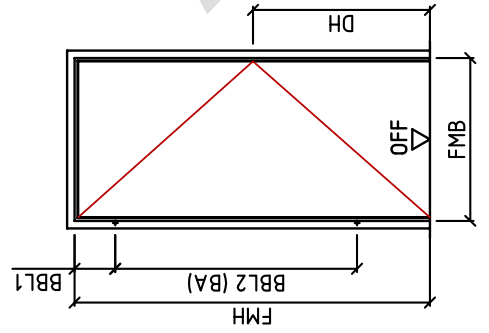
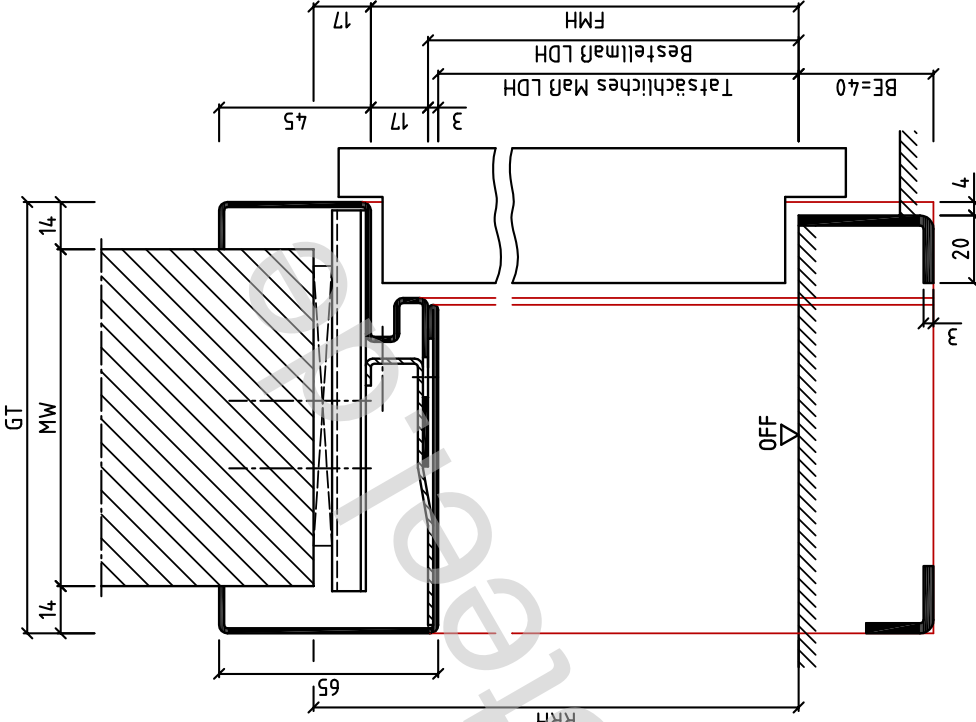
FB=17mm, 2-schalige Zarge
FB=17mm, two part split frame

BOS BOS GmbH
Best of Steel D-48271 Enscheden
Tel. +49 (0)2572 / 203-0
www.BestOfSteel.de

Horizontalschnitt



Vertikalschnitt



Verstellbereich:
von -5 bis +5mm
anderer Verstellbereich möglich

Typ: ST-UD28-GLR
Plan no.: R3018

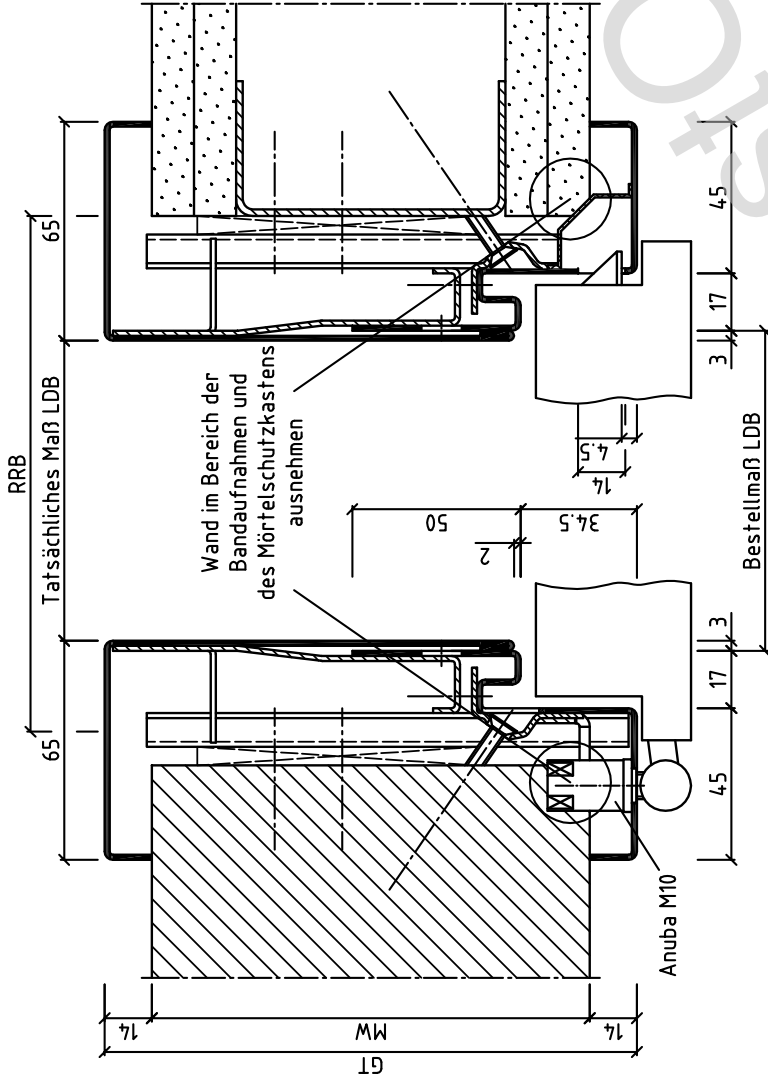
Technische Änderungen vorbehalten/Subject to technical change		Allgemeintoleranzen DIN ISO 2768-m/General tolerances EN 1326103	
Name	Datum/Date	Entspricht dem Schutzmerkmal nach DIN 34. Eigentümern vorbehalten. According to the protection note in DIN 34, the ownership and copyrights are reserved.	
Erstellt Eiler	26.09.13	Q17wkBud28	Zech.Nr./Drawing No.: BOS-ENG-029877 ArtikelNr./Article No.:
Geprüft Wolf	26.09.13	FB=17mm, 2-schalige Zarge FB=17mm, two part split frame	
Verarbeitet Winking	26.09.13	Rev: B	
Freigegeben Eiler			Rev: B
B LDB/LH angepasst		Halstab/Scale 1:15	
A Texte, Beschriftung eingefügt		Ursprung/Original: Halstab/Scale 1:15	
Rev./Änderung/Changes		Name	
		11.02.2015 Fieder	
		26.09.2013 Eiler	
		Datum/Date	

BOS
Steel of Steel

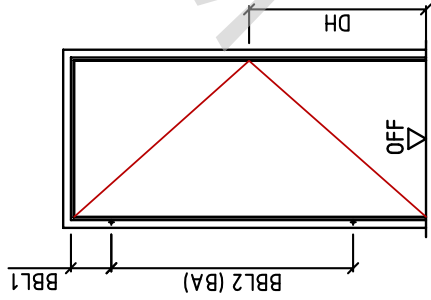
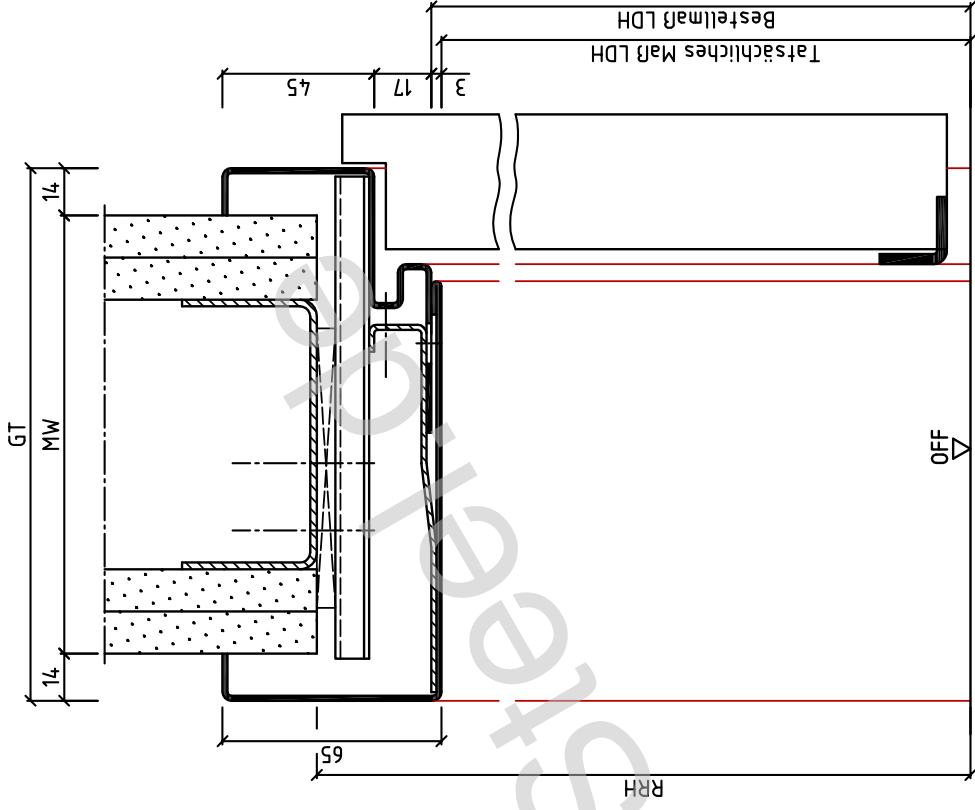
BOS GmbH
D-48271 Enscheden

Tel.: +49 (0)2572 / 203-0
www.BestOfSteel.de

Horizontalschnitt



Vertikalschnitt



Verstellbereich:
von -5 bis +5mm

anderer Verstellbereich möglich

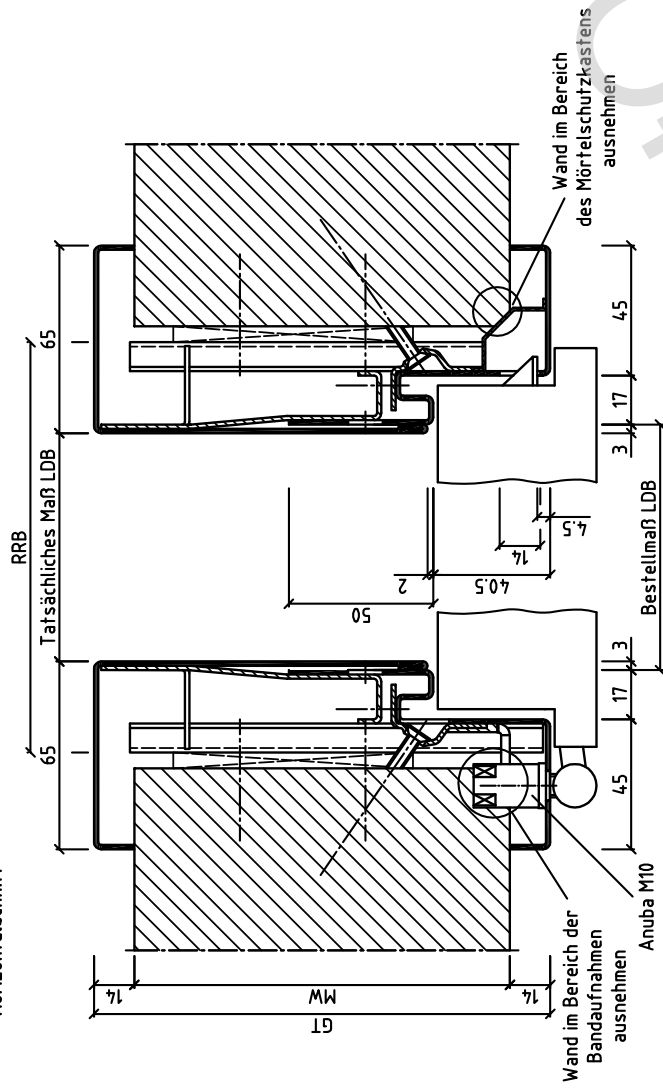
Typ: ST-UD34-GLR
Plan no.: R34528

Technische Änderungen vorbehalten/Subject to technical change		Allgemeintoleranzen DIN ISO 2768-m/General tolerances EN 1326103	
Name	Datum/Date	Q17wkBud34.5	Entspricht dem Schutzmerkmal nach DIN 34 gemäß den Vorschriften des Patents und Urheberrechts.
Verfasser	16.06.15	FB=17mm, mit Anuba M10 FB=17mm, with Anuba M10	According to the protection note in DIN 34, the ownership and copyrights are reserved.
Gezeichnet	16.06.15		
Geprüft		Zeich.Nr./Drawing No.: BOS-ENG-029809	Ursprung/Original: Maßstab/Scale 1:15
Freigegeben		ArtikelNr./Article No.:	Rev.:
B. LDB/LDH angepasst		16.06.2015	Fischer
A. Profilschlüssel/Malle geändert		13.07.2015	Fischer
Rev./Änderung/Changes			

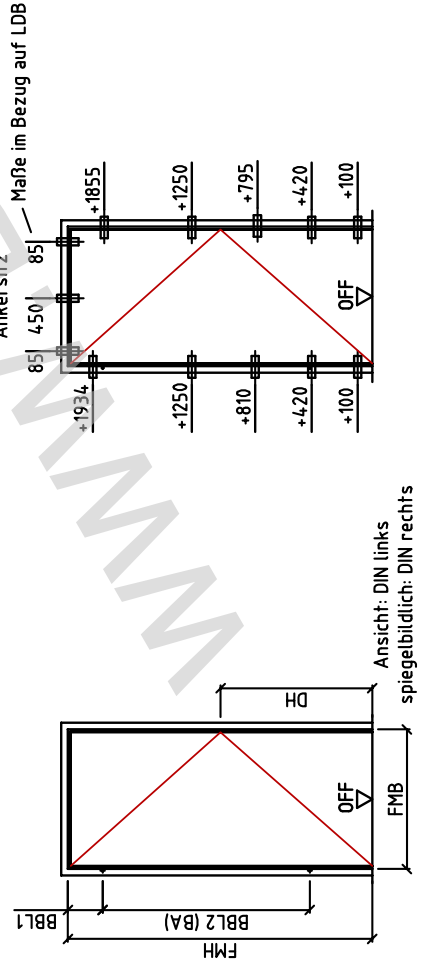
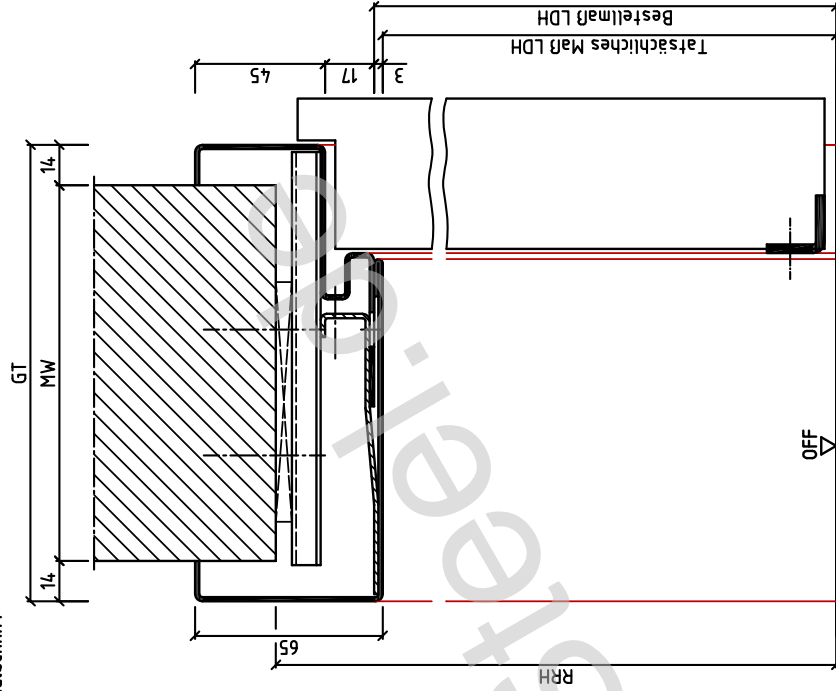
Ansicht: DIN links
spiegelbildlich: DIN rechts

BOS
Steel of Steel
BOS GmbH
D-48271 Ennsdetten
Tel.: +49 (0)2572 / 203-0
www.BestOfSteel.de

Horizontalschnitt



Vertikalschnitt



Verstellbereich:
von -5 bis +5mm

anderer Verstellbereich möglich

Technische Änderungen vorbehalten/Subject to technical change

Name	Datum/Date	Allgemeintoleranzen DIN ISO 2768-m/General tolerances EN 1326103
Gansfort	12.09.13	Entspricht dem Schutzmerkmal nach DIN 34. Alle Rechte vorbehalten. Eigentum und Urheberrecht vor.
Wolf	12.09.13	According to the protection note in DIN 34, the ownership and copyrights are reserved.
Winking	12.09.13	
Zeich.Nr./Drawing No.: BOS-ENG-030557		Ursprung/Original: Maßstab/Scale 1:1,75
ArtikelNr./Article No.:		Rev.:
B. LDB/LH angepasst		16.06.2015 Fieder
A. Text eingetrag. Maße geändert		12.09.2013 Gantler
Rev./Änderung/Changes		Datum/Date

Typ: ST-UD40-GLR
Plan no.: R34518

Q17wkBud40.5

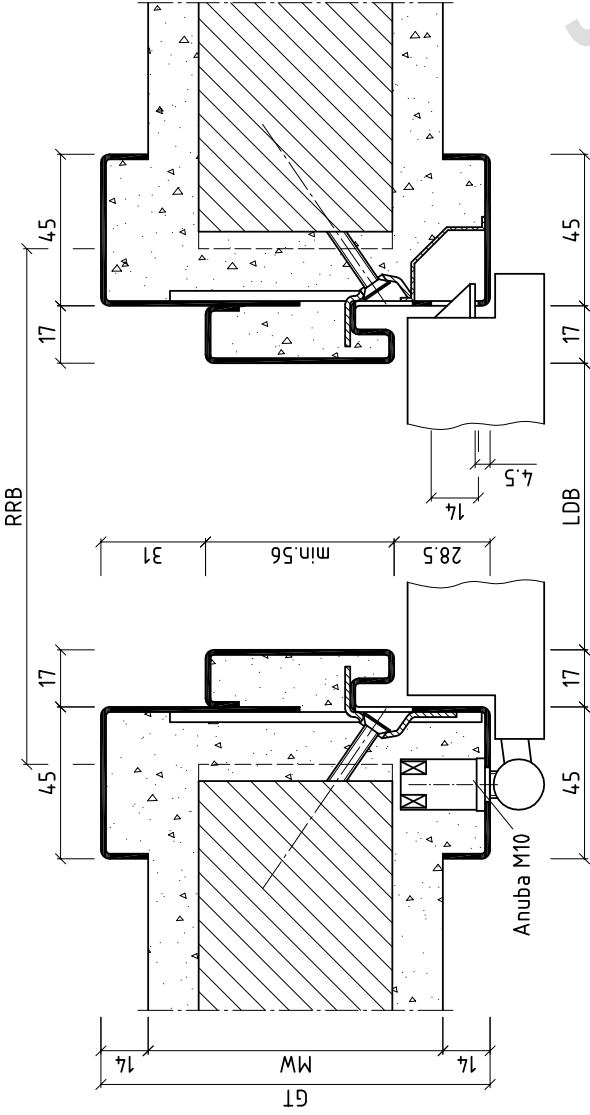
FB=17mm, 2-schalige Zarge
FB=17mm, two part split frame



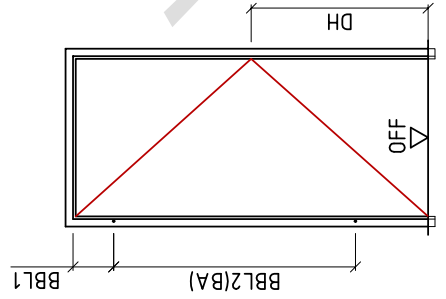
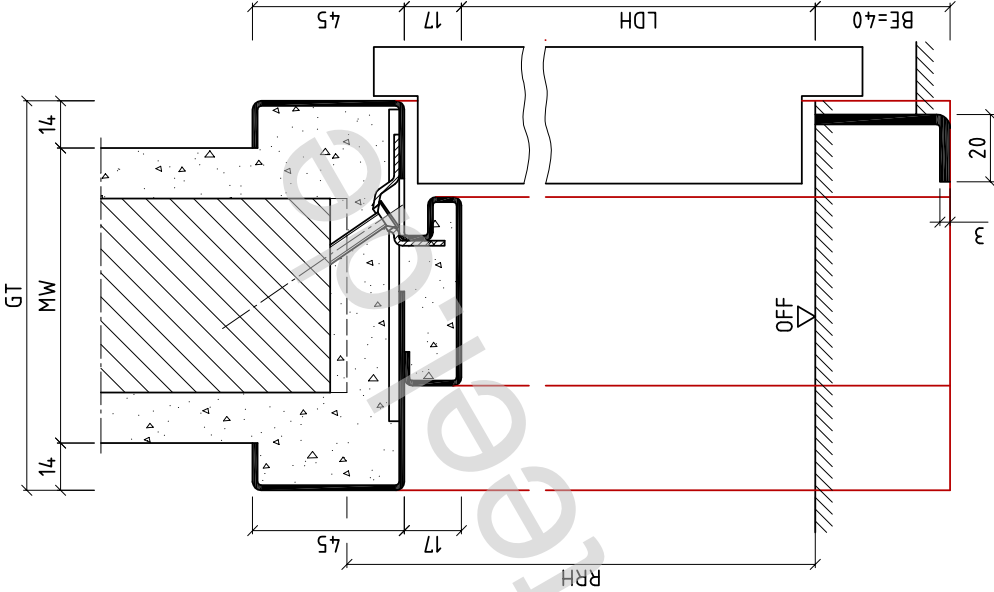
BOS GmbH
D-48271 Emsdetten

Tel.: +49 (0)2572 / 203-0
www.BestOfSteel.de

Horizontalschnitt



Vertikalschnitt



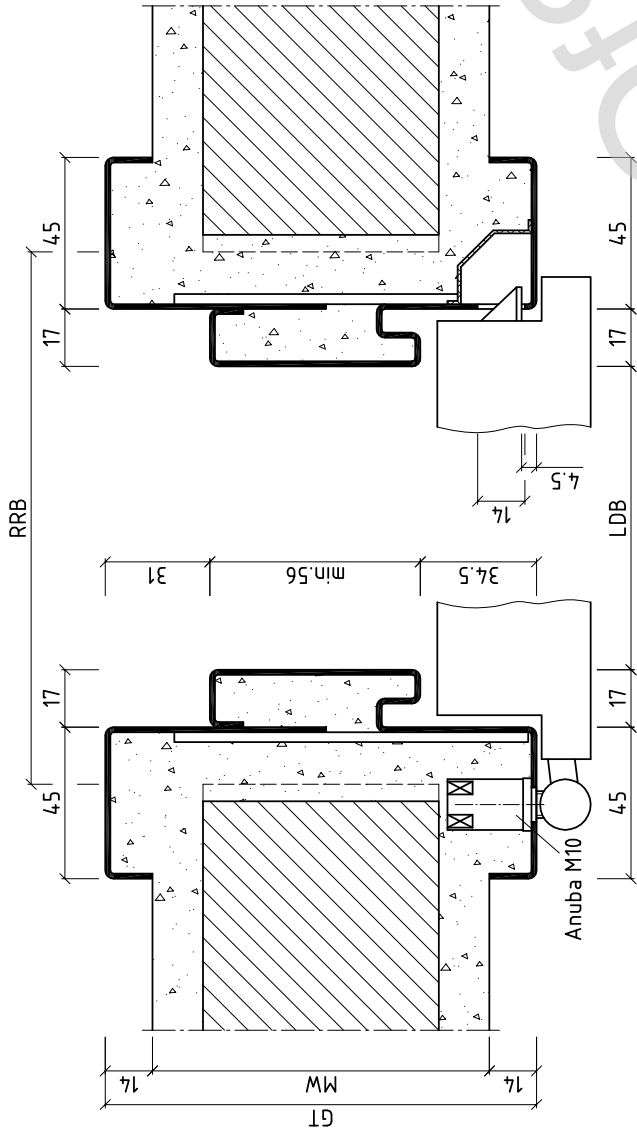
Ansicht: DIN links
spiegelbildlich: DIN rechts

Typ: ST-UD-BF
Plan no.: T3013

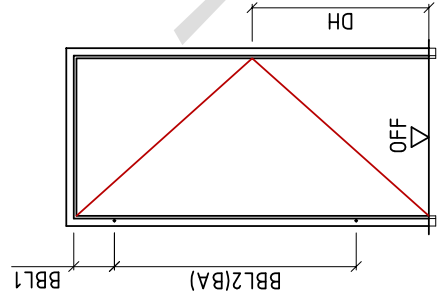
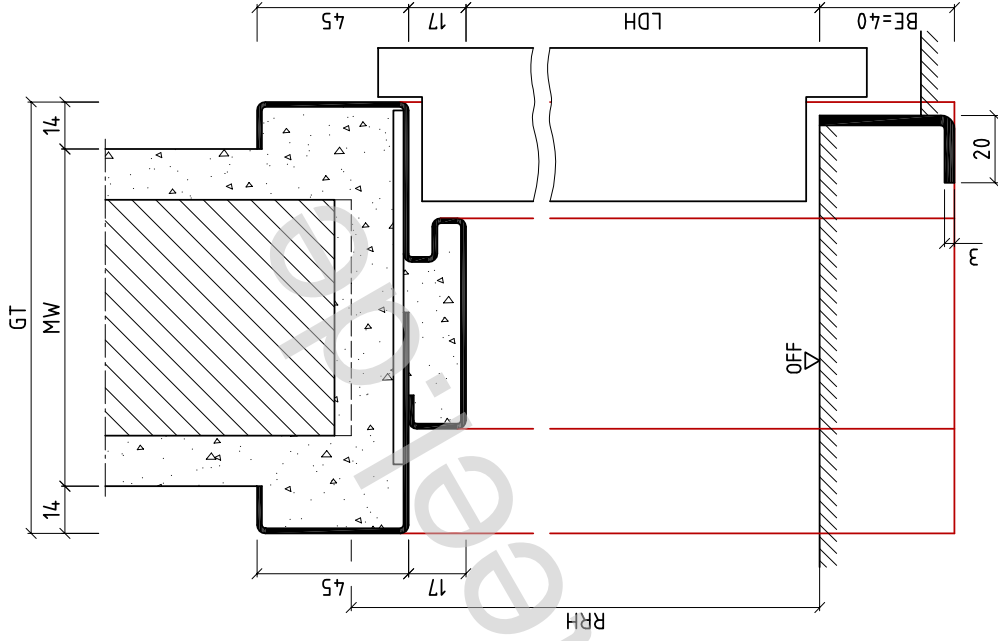
Technische Änderungen vorbehalten/Subject to technical change		Allgemeintoleranzen DIN ISO 2768-m/General Tolerances EN 1326103	
Name	Datum/Date	17w Jaud28	
Ben. / Prepared	16.12.14	Entsprechend dem Schutzzeichenmerk nach DIN 34. Urheberrecht vorbehalten und Unberrecht vor.	
Gez. / Checked	16.12.14	According to the protection note in DIN 34, the ownership and copyrights are reserved.	
Verf. / Drawn	16.12.14	Zeich.Nr./Drawing No.: BOS-ENG-029689	
Überw. / Inspected		ArtikelNr./Article No.	
		Rev.:B	Rev.:A
		Ursprung/Original: Maßstab/Scale: 1:15	
B	Tierzeichnungen eingefügt	16.12.2014	
A	Anker, Texte, Bemessung eingefügt	25.09.2013	
Rev. / Änderung/Changes		Name	

BOS
Best of Steel
BOS GmbH
D-48271 Enscheden
Tel. +49 (0)2572 / 203-0
www.BestOfSteel.de

Horizontalschnitt



Vertikalschnitt



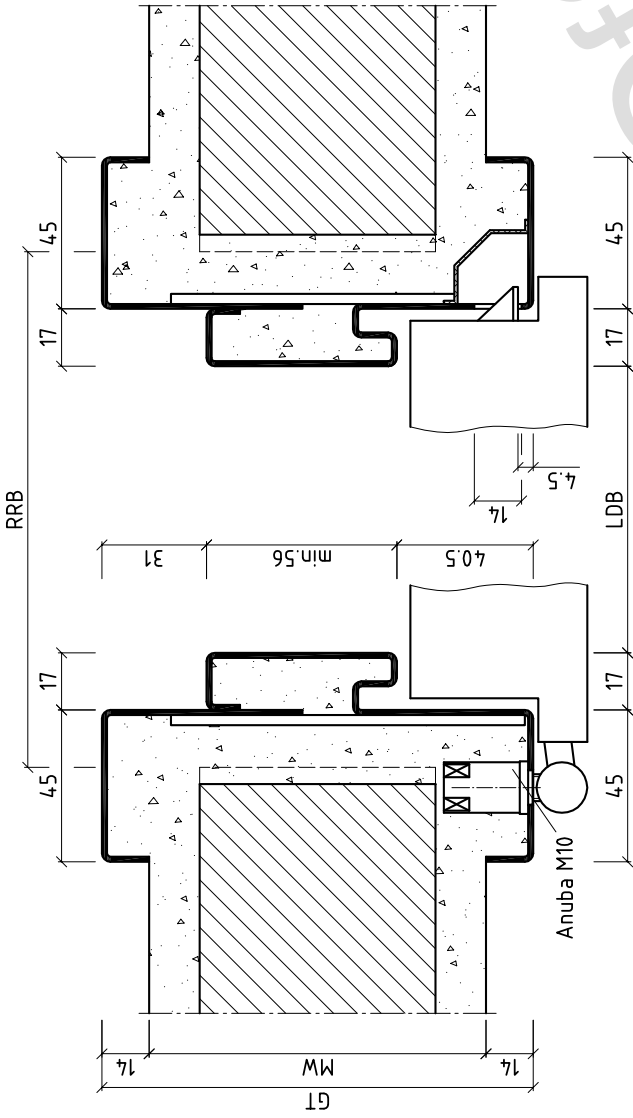
Ansicht: DIN links
spiegelbildlich: DIN rechts

Typ: ST-UD-34-BF
Plan no.: T34529

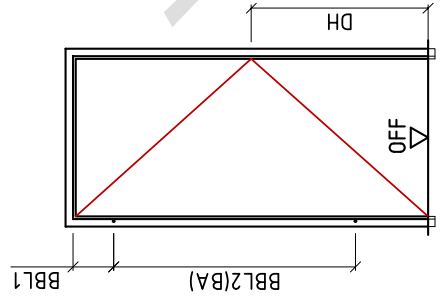
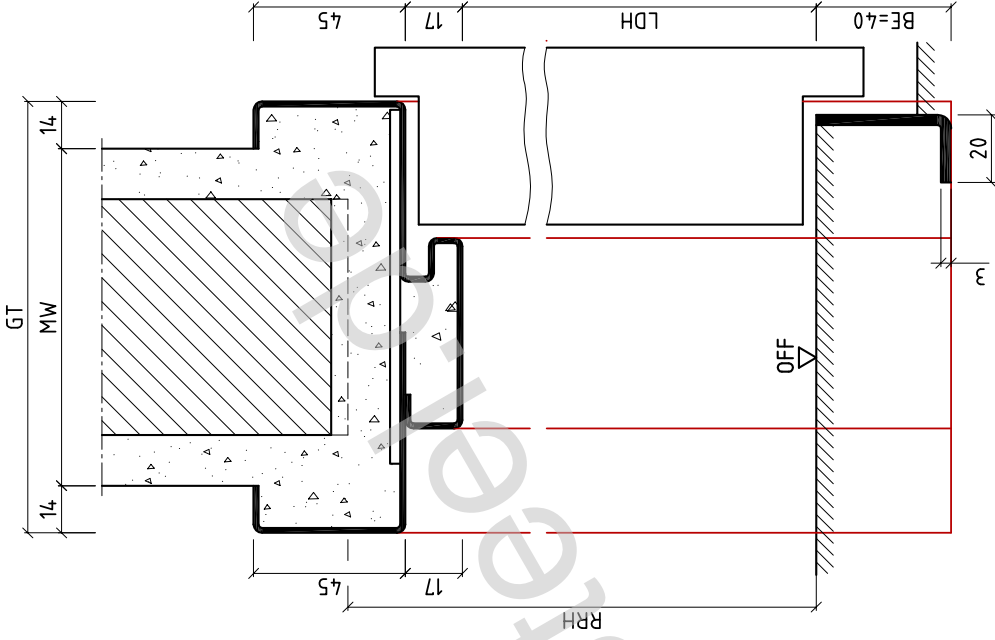
Technische Änderungen vorbehalten/Subject to technical change		Allgemeintoleranzen DIN ISO 2768-m/General tolerances EN 1326103	
Name	Datum/Date	17w Jaud34	
Benutzer Ploumann	07.05.13	Entsprechend dem Schutzmerkmal nach DIN 34 gelten wir uns Eigentum und Urheberrecht vor.	
Gezeichnet Quiter	07.05.13	According to the protection note in DIN 34, the ownership and copyrights are reserved.	
Verarbeitet Winking	07.05.13	Zeich.Nr./Drawing No.: BOS-ENG-029888	
Überprüft		ArtikelNr./Article No.	
		Rev. A	
		Rev. A	
		Ursprung/Original: Maßstab/Scale: 1:15	
A. Anker, Texte, Bemessung eingefügt	24.09.2013	Tel. +49 (0)2572 / 203-0	
Rev. / Änderung/Changes		www.BestOfSteel.de	

BOS
Best Of Steel
BOS GmbH
D-48271 Enschede

Horizontalschnitt



Vertikalschnitt

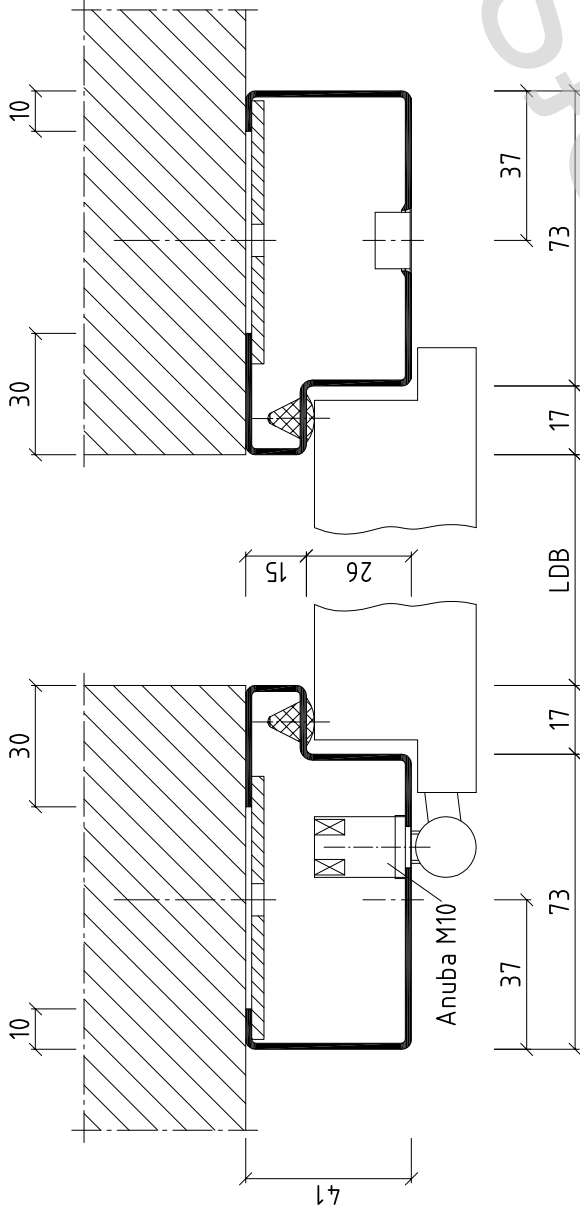


Ansicht: DIN links
spiegelbildlich: DIN rechts

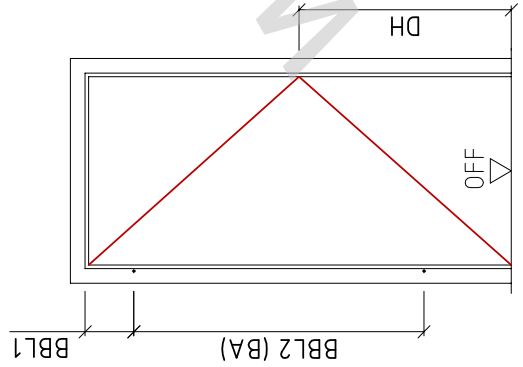
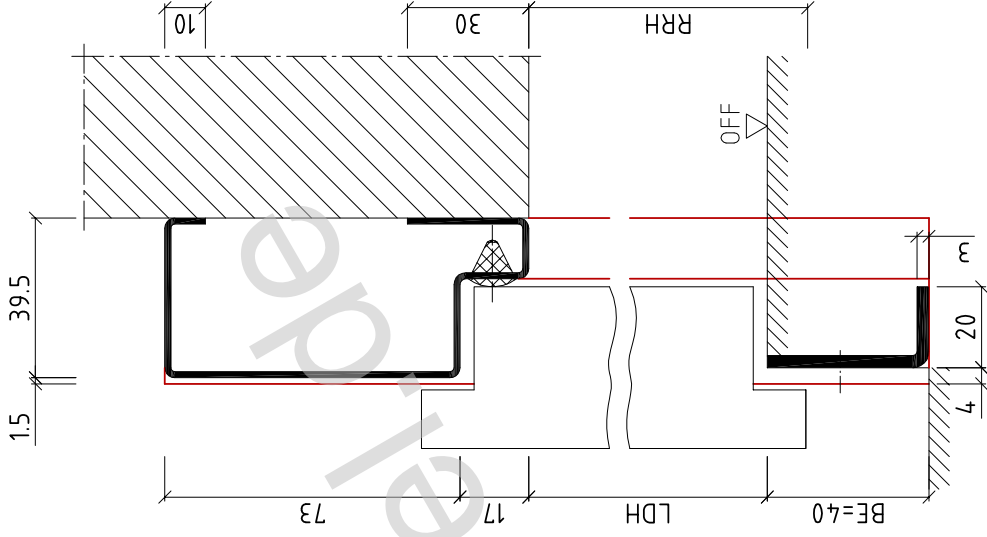
Typ: ST-UD-40-BF
Plan no.: T34519

Technische Änderungen vorbehalten/Subject to technical change		Allgemeintoleranzen DIN ISO 2768-m/General tolerances EN 1326103	
Name	Datum/Date	17w Jaud40	
Ben. / Prepared	12.06.13	Entsprechend dem Schutzzeichenmark nach DIN 34 gehalten wir uns Eigentum und Urheberrecht vor.	
Gepr. / Checked	12.06.13	According to the protection note in DIN 34, the ownership and copyrights are reserved.	
Verf. / Drawn		Zeich.Nr./Drawing No.: BOS-ENG-030554	
Überpr. / Inspected		ArtikelNr./Article No.	
		Rev: A	Ursprung/Original: Maßstab/Scale 1:15
		Rev:	
A	21.09.2013	BOS GmbH	
		D-48271 Enschede	
		Tel. +49 (0)2572 / 203-0	
		www.BestOfSteel.de	

Horizontalschnitt



Vertikalschnitt



Ansicht: DIN links
spiegelbildlich: DIN rechts

Typ: R-U
Plan no.: T1020

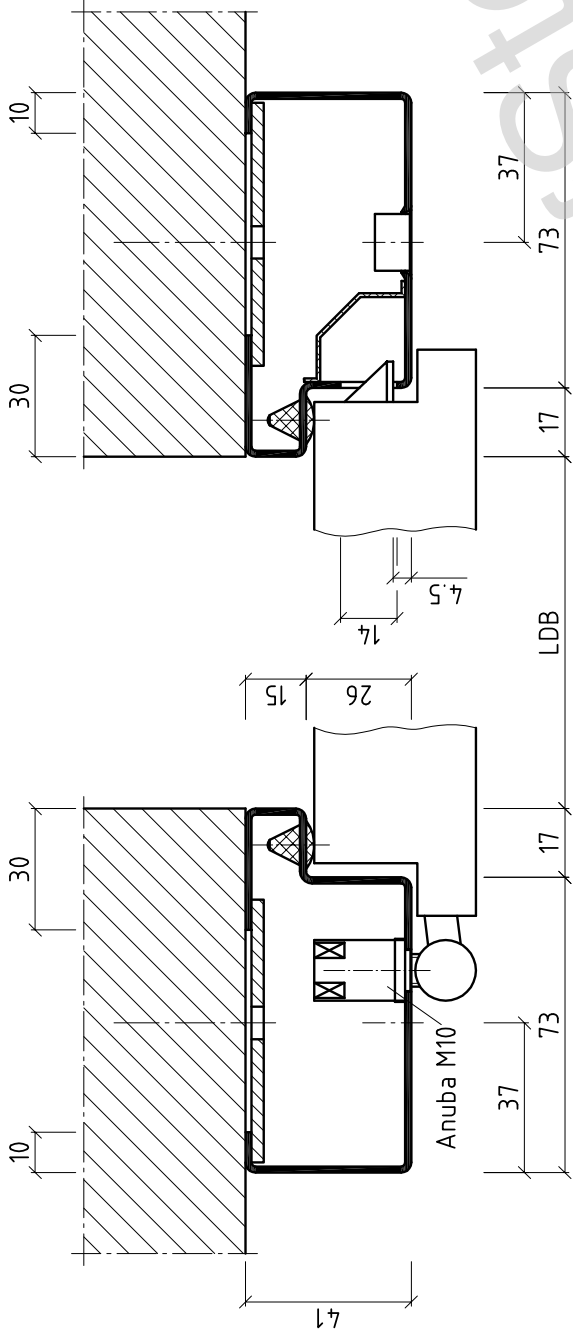
Technische Änderungen vorbehalten/Subject to technical change		Allgemeintoleranzen DIN ISO 2768-m/General tolerances EN 1326103	
Name	Datum/Date	Entsprechend dem Schutzzeichenmark nach DIN 34 gemäß den Vorschriften Eigentum und Urheberrecht vor. According to the protection note in DIN 34, the ownership and copyrights are reserved.	
Benutzer Gansfort	10.09.13	Ursprung/Original: Maßstab/Scale 1:125	
Gezeichnet Wengel	10.09.13	Rev. A	
Verarbeitet Winking	10.09.13	Rev.	
ArtikelNr./Article No.		Zeich.Nr./Drawing No: BOS-ENG-029693	
Name		Rev. A	
Datum/Date		Rev.	
Text hinzugefügt		Rev. A	
Rev./Änderung/Changes		Rev.	
A	10.09.2013	Gansfort	
		Name	

Q17Bup26

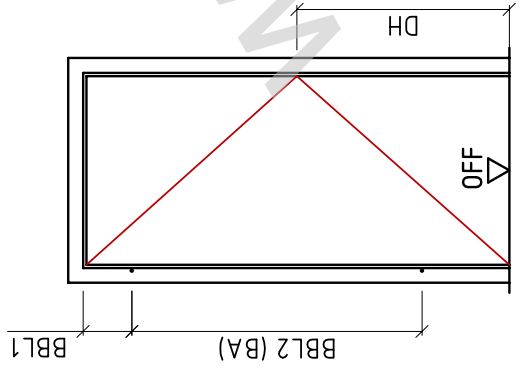
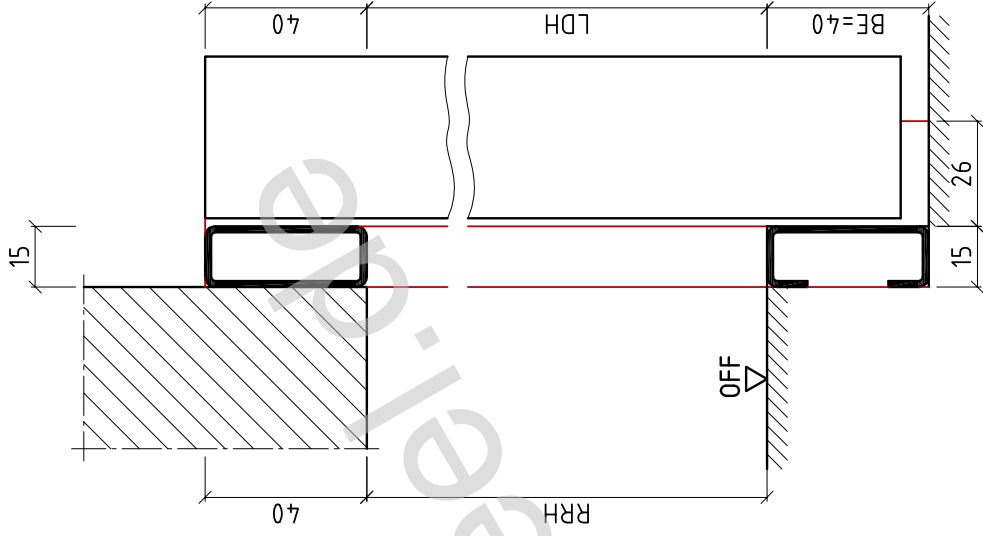
vor die Wand gesetzt, Anuba M10
onto the wall, Anuba M10

BOS
Best of Steel
BOS GmbH
D-48271 Enscheden
Tel. +49 (0)2572 / 203-0
www.BestOfSteel.de

Horizontalschnitt



Vertikalschnitt



Ansicht: DIN links
spiegelbildlich: DIN rechts

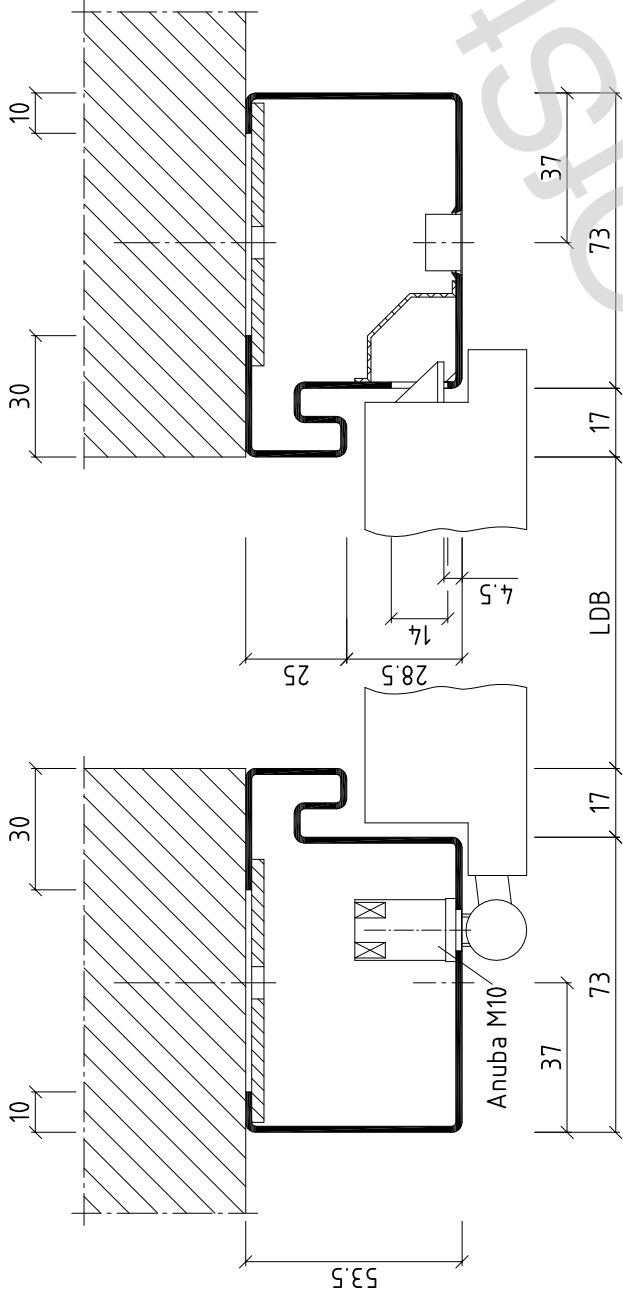
Typ: L-U
Plan no.: T1025

Technische Änderungen vorbehalten/Subject to technical change		Allgemeintoleranzen DIN ISO 2768-m/General tolerances EN 1326 I03	
Rev./	Name	Datum/Date	
01	Eller	26.09.13	
02	Quiter	26.09.13	
03	Winking	26.09.13	
04			
05			
06			
07			
08			
09			
10			
11			
12			
13			
14			
15			
16			
17			
18			
19			
20			
21			
22			
23			
24			
25			
26			
27			
28			
29			
30			
31			
32			
33			
34			
35			
36			
37			
38			
39			
40			
41			
42			
43			
44			
45			
46			
47			
48			
49			
50			
51			
52			
53			
54			
55			
56			
57			
58			
59			
60			
61			
62			
63			
64			
65			
66			
67			
68			
69			
70			
71			
72			
73			
74			
75			
76			
77			
78			
79			
80			
81			
82			
83			
84			
85			
86			
87			
88			
89			
90			
91			
92			
93			
94			
95			
96			
97			
98			
99			
100			

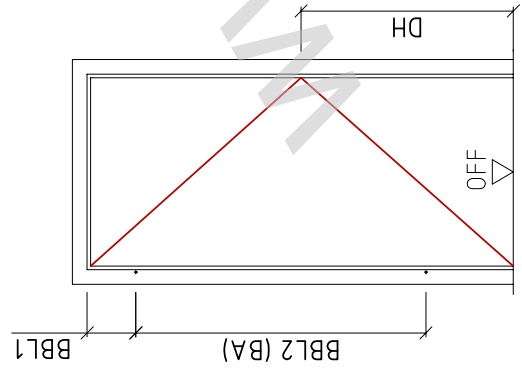
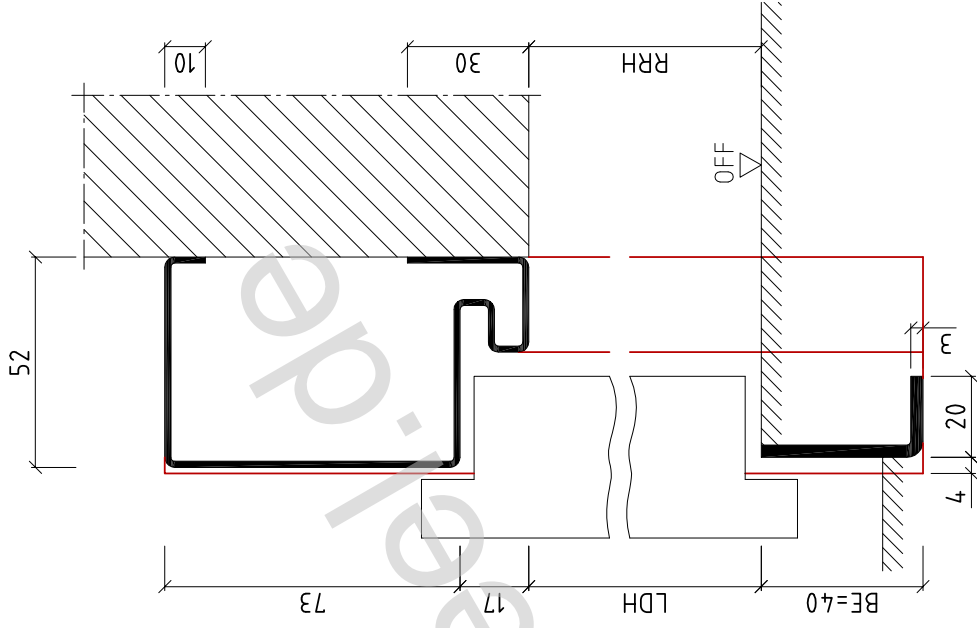
Q17Bup26
vor die Wand gesetzt, Anuba M10
 onto the wall, Anuba M10
 Zeich.Nr./Drawing No: BOS-ENG-032428
 ArtikelNr./Article No:
 Rev:
 Rev:
 Ursprung/Original:
 Halbsab/Steel:
 1:125

BOS
 Best of Steel
 BOS GmbH
 D-48271 Enscheden
 Tel. +49 (0)2572 / 203-0
 www.BestOfSteel.de

Horizontalschnitt



Vertikalschnitt



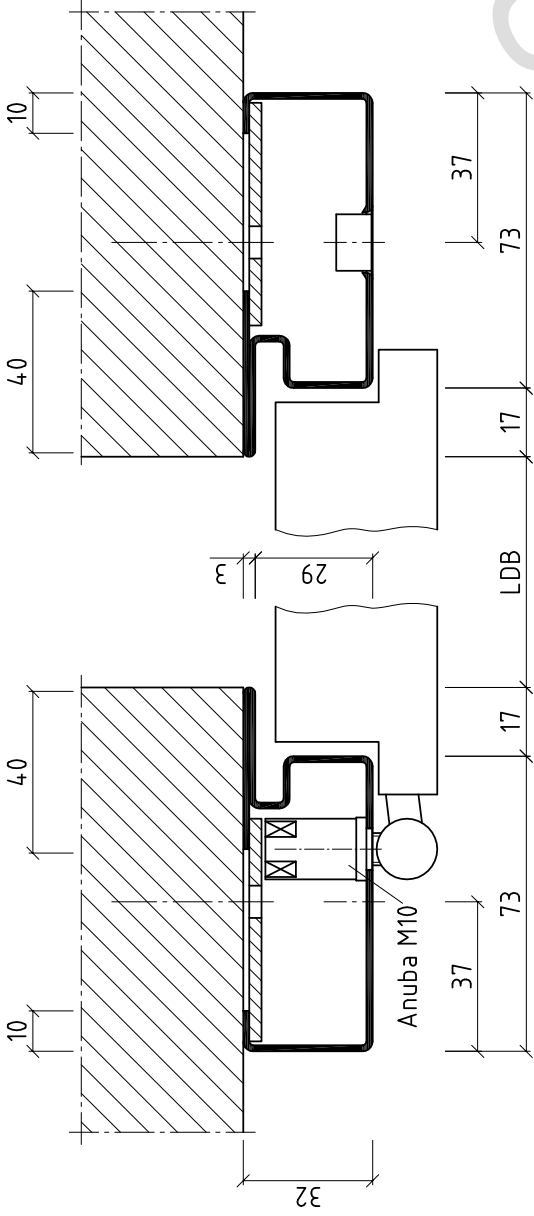
Typ: R-UD
Plan no.: T 3020

Ansicht: DIN links
spiegelbildlich: DIN rechts

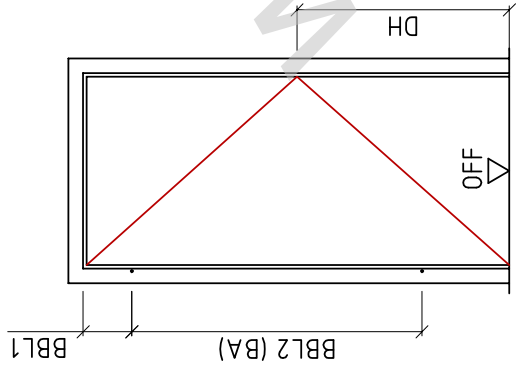
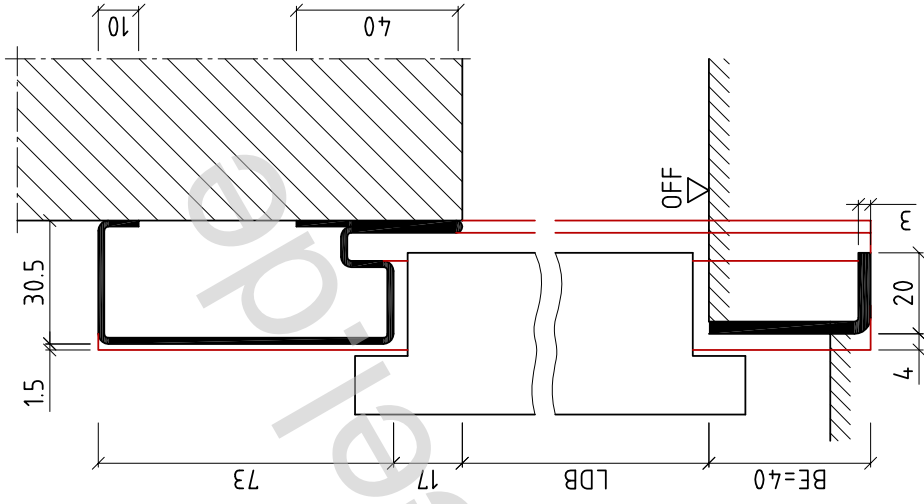
Technische Änderungen vorbehalten/Subject to technical change		Allgemeintoleranzen DIN ISO 2768-m/General tolerances EN 1326103	
Rev./	Name	Datum/Date	
1	Gansfort	10.09.13	Entsprechend dem Schürzzeichenmark nach DIN 34 Ebenen wir uns Eigentum und Urheberrecht vor.
2	Wengel	10.09.13	According to the protection note in DIN 34, the ownership and copyrights are reserved.
3	Winkel	10.09.13	Ursprung/Original: Hallsab/Steel 1:125
4			Rev: Rev:
5			Rev: Rev:
6			Rev: Rev:
7			Rev: Rev:
8			Rev: Rev:
9			Rev: Rev:
10			Rev: Rev:
11			Rev: Rev:
12			Rev: Rev:
13			Rev: Rev:
14			Rev: Rev:
15			Rev: Rev:
16			Rev: Rev:
17			Rev: Rev:
18			Rev: Rev:
19			Rev: Rev:
20			Rev: Rev:
21			Rev: Rev:
22			Rev: Rev:
23			Rev: Rev:
24			Rev: Rev:
25			Rev: Rev:
26			Rev: Rev:
27			Rev: Rev:
28			Rev: Rev:
29			Rev: Rev:
30			Rev: Rev:
31			Rev: Rev:
32			Rev: Rev:
33			Rev: Rev:
34			Rev: Rev:
35			Rev: Rev:
36			Rev: Rev:
37			Rev: Rev:
38			Rev: Rev:
39			Rev: Rev:
40			Rev: Rev:
41			Rev: Rev:
42			Rev: Rev:
43			Rev: Rev:
44			Rev: Rev:
45			Rev: Rev:
46			Rev: Rev:
47			Rev: Rev:
48			Rev: Rev:
49			Rev: Rev:
50			Rev: Rev:
51			Rev: Rev:
52			Rev: Rev:
53			Rev: Rev:
54			Rev: Rev:
55			Rev: Rev:
56			Rev: Rev:
57			Rev: Rev:
58			Rev: Rev:
59			Rev: Rev:
60			Rev: Rev:
61			Rev: Rev:
62			Rev: Rev:
63			Rev: Rev:
64			Rev: Rev:
65			Rev: Rev:
66			Rev: Rev:
67			Rev: Rev:
68			Rev: Rev:
69			Rev: Rev:
70			Rev: Rev:
71			Rev: Rev:
72			Rev: Rev:
73			Rev: Rev:
74			Rev: Rev:
75			Rev: Rev:
76			Rev: Rev:
77			Rev: Rev:
78			Rev: Rev:
79			Rev: Rev:
80			Rev: Rev:
81			Rev: Rev:
82			Rev: Rev:
83			Rev: Rev:
84			Rev: Rev:
85			Rev: Rev:
86			Rev: Rev:
87			Rev: Rev:
88			Rev: Rev:
89			Rev: Rev:
90			Rev: Rev:
91			Rev: Rev:
92			Rev: Rev:
93			Rev: Rev:
94			Rev: Rev:
95			Rev: Rev:
96			Rev: Rev:
97			Rev: Rev:
98			Rev: Rev:
99			Rev: Rev:
100			Rev: Rev:

Q17Bud28.5
vor die Wand gesetzt, Anuba M10
onto the wall, Anuba M10
Zeich.Nr./Drawing No.: BOS-ENG-029712
ArtikelNr./Article No.:
BOS
BOS GmbH
D-48271 Ennsdellen
Tel. +49 (0)2572 / 203-0
www.BestOfSteel.de

Horizontalschnitt



Vertikalschnitt



Ansicht: DIN links
spiegelbildlich: DIN rechts

Typ: R-UD-QF
Plan no.: T3025

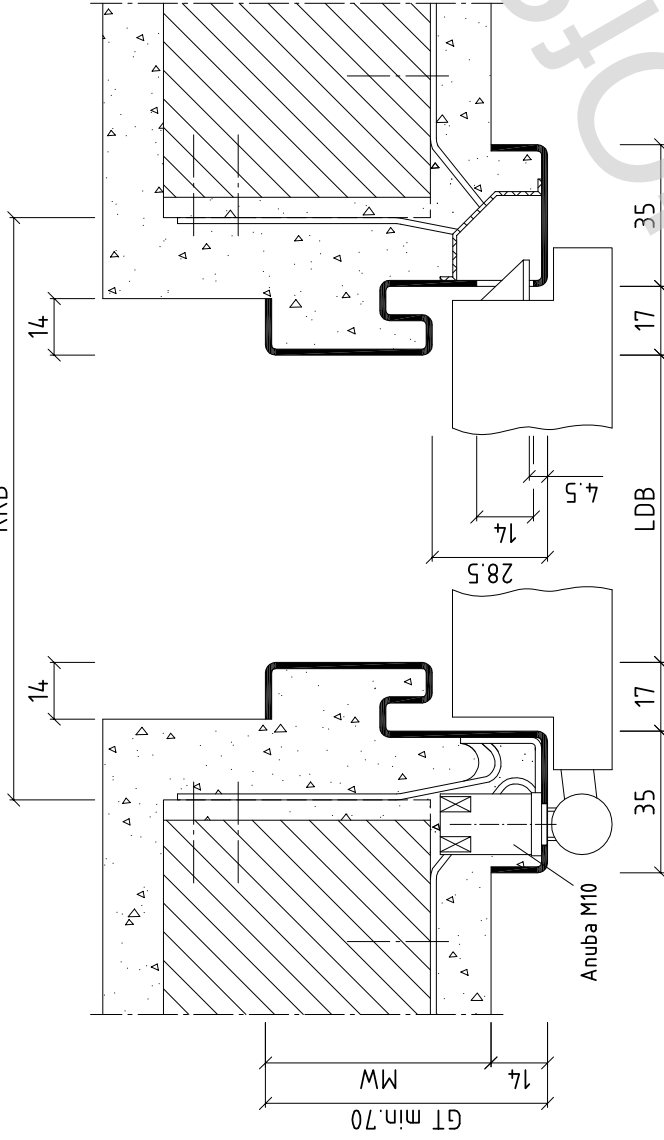
Technische Änderungen vorbehalten/Subject to technical change		Allgemeintoleranzen DIN ISO 2768-m/General tolerances EN 1326103	
Name	Datum/Date	Entsprechend dem Schutzmerkmal nach DIN 34 gemäß den Angaben vor uns. According to the protection note in DIN 34, the ownership and copyrights are reserved.	
Proj. Fischer	29.01.14	Q17Bud28.5 vor die Wand gesetzt, Anuba M10 onto the wall, Anuba M10 Zeich.Nr./Drawing No.: BOS-ENG-028701 ArtikelNr./Article No.	
Gepr. Wengel	29.01.14		
Verfasser Weißbach	29.01.14		
Prüfung		Rev. B	Rev. B
			1:125
		Haltbar/Original: BOS-ENG-028701	
		Ursprung/Original: BOS-ENG-028701	
B Profikübel geändert	29.07.2014	Fischer	
A Text hinzugefügt	12.07.2013	Ganster	
Rev./Änderung/Changes		Datum/Date	Name

BOS
Best of Steel

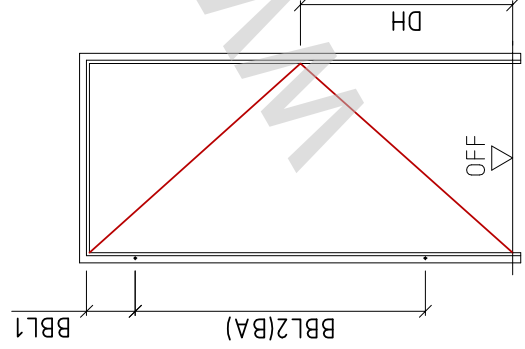
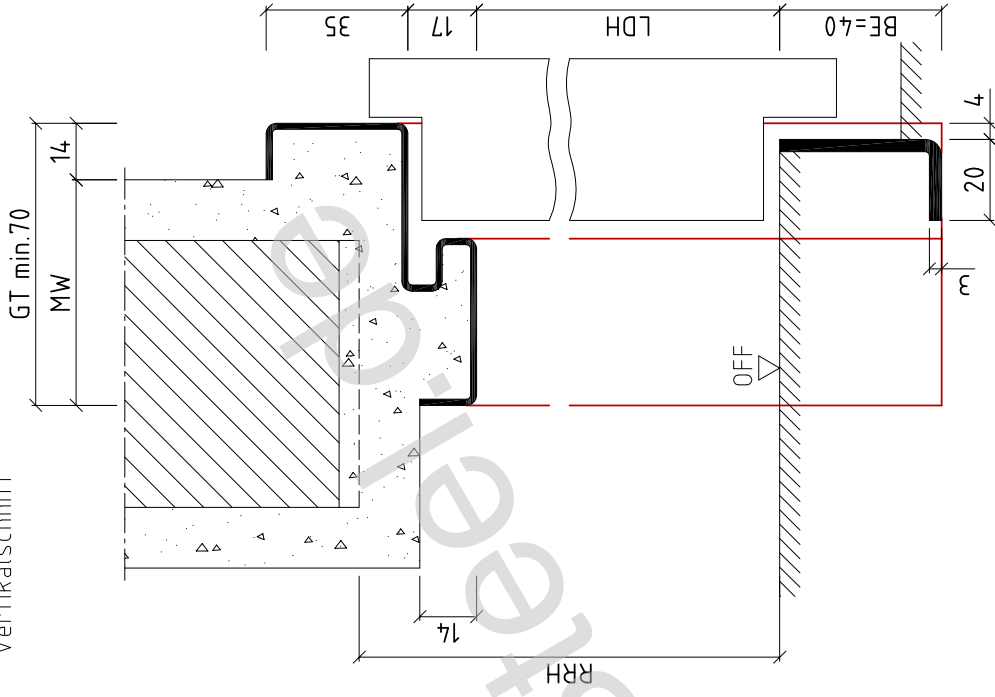
BOS GmbH
D-48271 Enschede

Tel. +49 (0)2572 / 203-0
www.BestOfSteel.de

Horizontalschnitt



Vertikalschnitt



Ansicht: DIN links
spiegelbildlich: DIN rechts

Typ: E-UD
Plan no.: T3080

Technische Änderungen vorbehalten/Subject to technical change		Allgemeintoleranzen DIN ISO 2768-m/General tolerances EN 1326103	
Name	Datum/Date	17Eud28.5	
Ben. / Prepared	11.09.13	Entsprechend dem Schutzzeichenmark nach DIN 34. Unerbieten wir uns Eigentum und Urheberrecht vor.	
Gez. / Verified	11.09.13	According to the protection note in DIN 34, the ownership and copyrights are reserved.	
Verf. / Initiated		Zeich.Nr./Drawing No.: BOS-ENG-029753	
		ArtikelNr./Article No.:	
		Rev.B	
		Rev.:	
		Ursprung/Original: Hallsrab/Steel 1:125	
B Text ergänzt	11.09.2013	Ganforl	
A Anker eingezeichnet	16.05.2013	Plattner	
Rev./Änderung/Changes		Name	

BOS
Best of Steel

BOS GmbH
D-48271 Ensdorfen
Tel. +49 (0)2572 / 203-0
www.BestOfSteel.de