

Hummelnistkasten

Hummelnistkästen bieten eine ausgezeichnete Gelegenheit, Hummeln zu beobachten und anzusiedeln. Durch die Ausräumung der Landschaft, insbesondere von Hecken, Böschungen und Feldrainen und die Zerstörung oberirdischer Hummelnester durch intensive Wiesenbewirtschaftung kommen auch Hummeln in Wohnungsnot. Mit Hummelnistkästen kann man da Abhilfe schaffen.

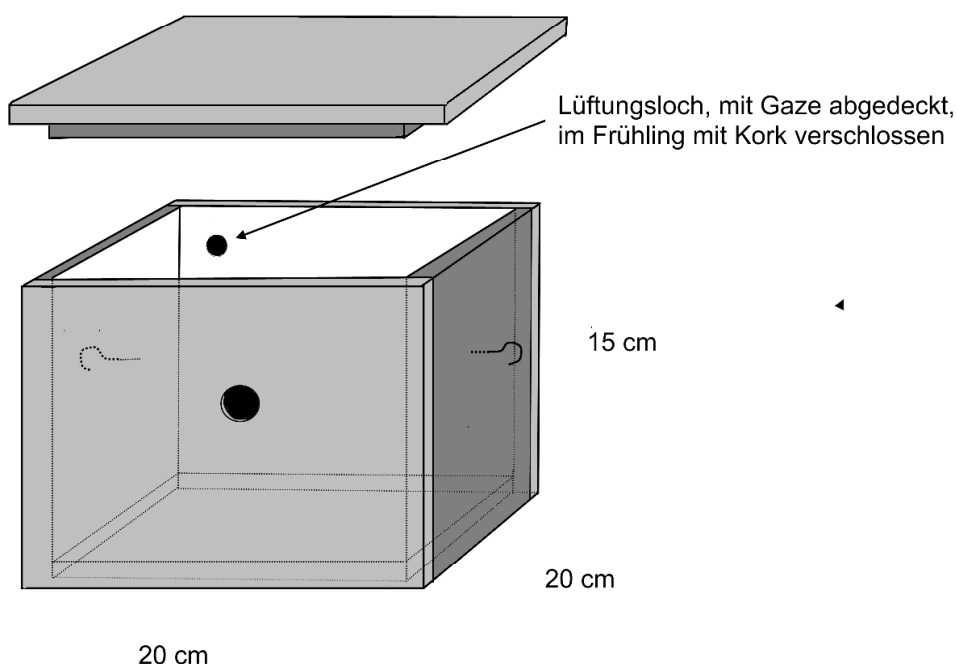
Zum Bau eines Hummelnistkastens, der fugendicht sein soll, verwendet man am besten 15-20 mm starkes Vollholz (z.B. Fichte) oder Leimholz. Wer den Nistkasten zum Schutz vor zu schnellem Verwittern mit einem Holzanstrich versehen möchte, darf nur ungiftige Mittel und Farben verwenden, wie Leinöl oder Bienenwachs. Den Deckel überzieht man mit Dachpappe, damit keine Nässe eindringen kann.

In den Hummelnistkasten gibt man als Bodengrund feine Hobelspäne, Heu oder Moos. In eine Mulde legt man fein zerzupfte Polsterwolle. Auch feine Tierhaare oder Kapok sind geeignet. Nicht geeignet sind Materialien wie Watte oder Wolle, in deren langen Fäden sich Hummeln strangulieren können.

1. Grundnistkasten

Den Grundtyp des Hummelnistkastens besiedeln viele häufige und nicht allzu anspruchsvolle Arten, wie Wiesenhummel, Steinhummel, Baumhummel und Ackerhummel, denen es nichts ausmacht, wenn die Nestumgebung nicht völlig dunkel ist. Das sind auch Arten, die in der Natur neben Mausnestern auch Baumhöhlen mit Vogelnestern besiedeln, oder die sich oberirdisch ein Nest aus zusammengetragenem Moss und Gras bauen können.

Hummelnistkasten Grundmodell



2. Nistkasten mit Einlaufröhre

Dazu lässt sich sehr gut ein dunkelgrauer oder schwarzer Elektroinstallationsschlauch verwenden, der an seinem Vorderende durch ein Holzstück mit entsprechender Bohrung gesteckt wird. Durch diese Einlaufröhre ist es im Hummelnistkasten völlig dunkel und zugluftfrei. Statt des Elektroinstallationsschlauches lässt sich auch vor dem Nistkasten durch zu einer Röhre zusammengeleimte Holzbrettchen ein Quergang anbringen. Diese Nistkästen sind auch für anspruchsvolle Arten, die ausschließlich Mausnester besiedeln, geeignet. Manche dieser Arten wie die Erdhummeln suchen allerdings ausschließlich am Boden liegende Mauslöcher ab, so dass sie Nistkästen in der Regel nicht finden. Die Ansiedlung dieser Arten ist möglich, sollte aber erst nach einigen Jahren Erfahrung unter Anleitung erfolgen.

3. Nistkasten mit Innenkasten

Eine Kartonschachtel von z.B. 12*12 oder 15*15cm und 10cm Höhe wird umgekehrt über das Nest gestülpt und in das Bodenmaterial gedrückt. Seitlich hat die Schachtel eine Ausnehmung, die die Einlaufröhre aufnimmt. Auch dieser Kastentyp wird von anspruchsvollen Arten besiedelt und berücksichtigt die Vorliebe mancher Arten, kleine Räume zu besiedeln. In der Natur sind die Hohlräume vieler Mausnester auch klein und werden sukzessive erweitert. Ebenso kann man beim Wachstum des Hummelnests den Innenkasten herausnehmen.

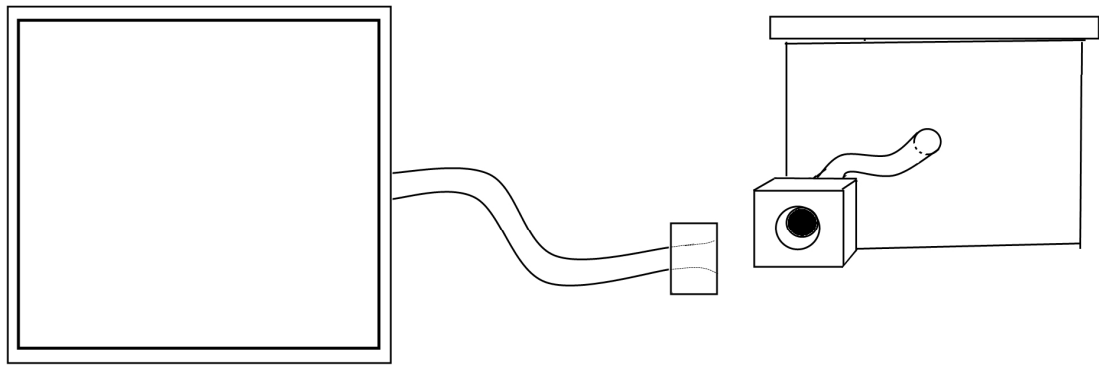
Aufstellen des Nistkastens

Um eine Überhitzung zu vermeiden, darf der Nistkasten nicht der prallen Mittagssonne ausgesetzt sein. Deshalb soll man ihn unter Büschen oder Bäumen aufstellen. Die Aufstellhöhe beträgt etwa 30 cm bis 4 m. Günstig ist, direkten Bodenkontakt des Nistkastens zu vermeiden, damit von unten keine Feuchtigkeit eindringen und nicht Ameisen das Nest zerstören können. Im Herbst sollen die Hummelnistkästen kontrolliert und gereinigt werden.

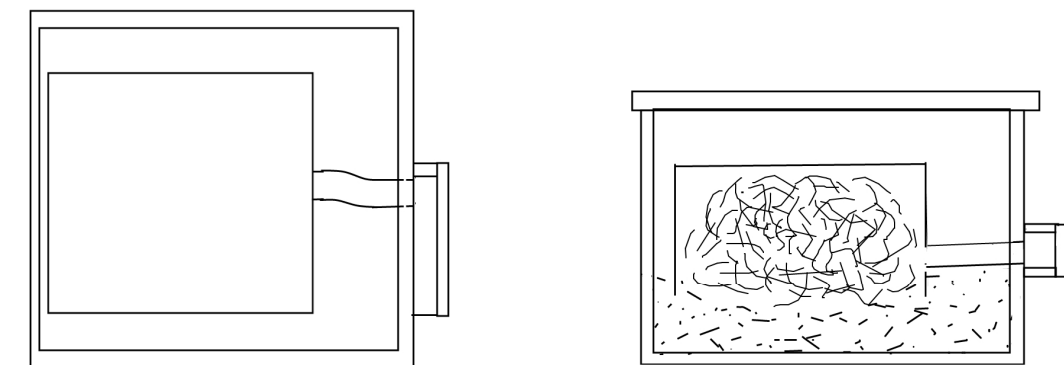
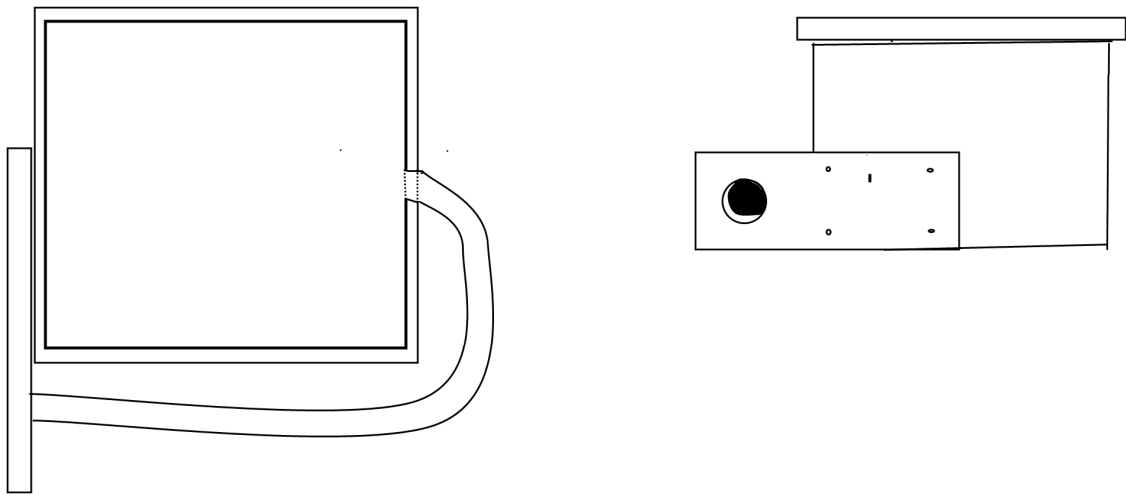
Hummelnistkästen werden nicht wie Vogelnistkästen zu 80-100% besiedelt. Durchschnittliche Selbstbesiedelungsraten liegen zwischen 30 und 50%. Auch ist die Verlustrate vor allem im Anfangsstadium der Völker recht hoch. Es ist also Erfolg versprechender, mehrere Kästen zu machen. Es ist kein Problem, mehrere Hummelnistkästen nebeneinander aufzustellen. Da Jungköniginnen sich zum Teil die Nestumgebung einprägen und im nächsten Jahr ähnliche Nistgelegenheiten suchen, wird die Besiedlungsrate erfahrungsgemäß nach einigen Jahren höher.

Ebenso wichtig wie das zur Verfügung Stellen von Nistkästen ist ein artenreiches Blütenangebot für Hummeln: Beliebte und lang verfügbare Nektar- und Pollenquellen für Hummeln sind: Gefleckte Taubnessel (*Lamium maculatum*), Gemeiner Beinwell (*Symphytum officinale*), Rotklee (*Trifolium pratense*), alle Salbei-, Wicken, Platterbsenarten und viele mehr.

Johann Neumayer
jneumayer@aon.at



Hummelnistkasten mit Einlauffröhre aus Elektroinstallationschlauch



Hummelnistkasten mit Innenkasten aus Karton und kurzer Einlauffröhre aus Holz

ZOBODAT - www.zobodat.at

Zoologisch-Botanische Datenbank/Zoological-Botanical Database

Digitale Literatur/Digital Literature

Zeitschrift/Journal: [Monografien Entomologie Hymenoptera](#)

Jahr/Year:

Band/Volume: [0267](#)

Autor(en)/Author(s): Neumayer Johann

Artikel/Article: [Hummelnistkasten 1-3](#)