

Montage Kurzanleitung

Trinkwassererwärmer

YADO|AQUA

Kurzanleitung

Inhaltsverzeichnis

1. Trinkwassererwärmer Typen	3
1.1 Speichersystem DS oder IS	3
1.2 Speicherladesystem DL oder IL	3
1.3 Durchflusssystem DS oder IS	3
1.4 Spezi­alspeicherladesystem DL-PR oder IL-PR	3
1.5 Spezialdurchflusssystem DD-PR oder ID-PR	3
2. Montage Speichersystem	4
2.1 Speichersystem DS	4
2.2 Speichersystem IS	5
3. Montage Speicherladesystem	5
3.1 Speicherladesystem DL, DL-GA, DL-GS	5
3.2 Speicherladesystem IL, IL-GA, IL-GS	10
4. Montage Durchflusssystem	14
4.1 Durchflusssystem DD, DD-GA	14
4.2 Durchflusssystem ID, ID-GA	15
5. Montage Spezi­alspeicherladesystem	18
5.1 Spezi­alspeicherladesystem DL-PR	18
5.2 Spezi­alspeicherladesystem IL-PR	20
6. Montage Spezialdurchflusssystem	21
6.1 Spezialdurchflusssystem DD-PR	21
6.2. Spezialdurchflusssystem ID-PR	22
7. Anschluss zwei oder drei Speicher *L-G*	23
8. Anschluss zwei oder drei Speicher *L-PR	25
9. Anschluss zwei oder drei Speicher *D-GA	26

Kurzanleitung

1. Trinkwassererwärmer Typen

1.1 Speichersystem DS oder IS

System zur Trinkwassererwärmung (Trinkwassererwärmer). Kaltwasser in einem Speicher wird über einen innenliegenden Wärmeübertrager auf die gewünschte Trinkwarmwassertemperatur erwärmt und gespeichert.

1.2 Speicherladesystem DL oder IL

System zur Trinkwassererwärmung (Trinkwassererwärmer). Kaltwasser wird über einen externen Wärmeübertrager auf die gewünschte Trinkwarmwassertemperatur erwärmt und über eine Pumpe in einen Speicher geladen.

1.3 Durchflusssystem DS oder IS

System zur Trinkwassererwärmung (Trinkwassererwärmer). Kaltwasser durchströmt bei Trinkwarmwasserbedarf einen Wärmeübertrager und wird dabei auf die gewünschte Trinkwarmwassertemperatur erwärmt.

1.4 Spezialspeicherladesystem DL-PR oder IL-PR

Spezialtrinkwassererwärmung im Speicherladeprinzip mit tiefen Rücklauftemperaturen auch im Trinkwarmwasserzirkulationsbetrieb ohne Trinkwarmwasserentnahme. Erfüllt die Anforderungen für den bestimmungsgemäßen Betrieb und erreicht die Anforderungen des arithmetischen Mittels der TAB der Stadtwerke München.

1.5 Spezialdurchflusssystem DD-PR oder ID-PR

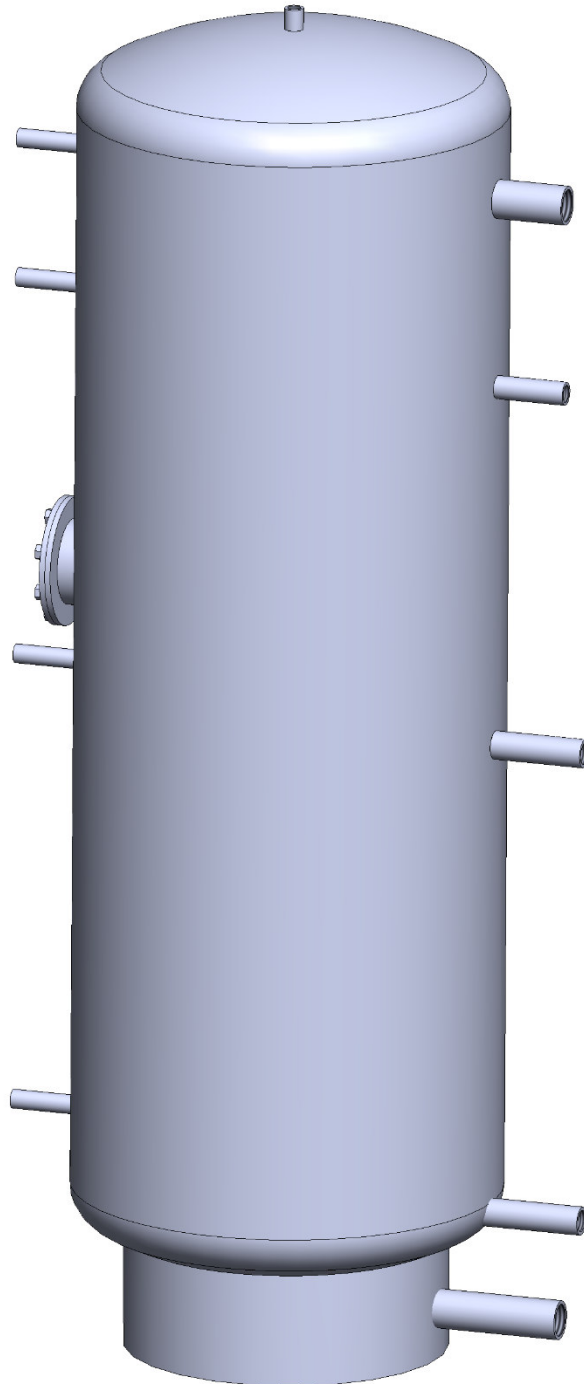
Spezialtrinkwassererwärmung im Speicherladeprinzip mit tiefen Rücklauftemperaturen auch im Trinkwarmwasserzirkulationsbetrieb ohne Trinkwarmwasserentnahme. Erfüllt die Anforderungen für den bestimmungsgemäßen Betrieb und erreicht die Anforderungen des arithmetischen Mittels der TAB der Stadtwerke München.

Kurzanleitung

2. Montage Speichersystem

2.1 Speichersystem DS

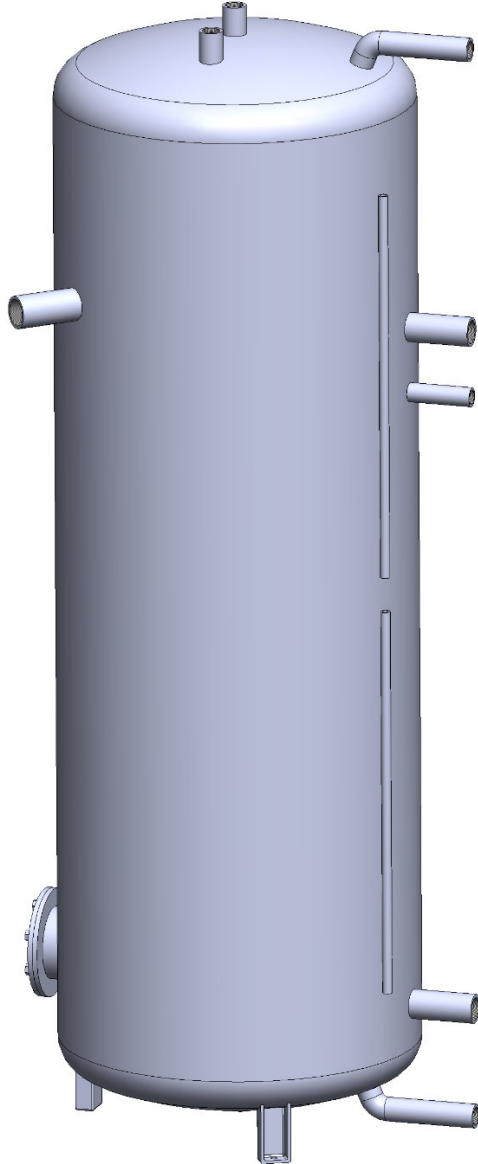
Trinkwassererwärmer CSR



Kurzanleitung

2.2 Speichersystem IS

Trinkwassererwärmer ESR

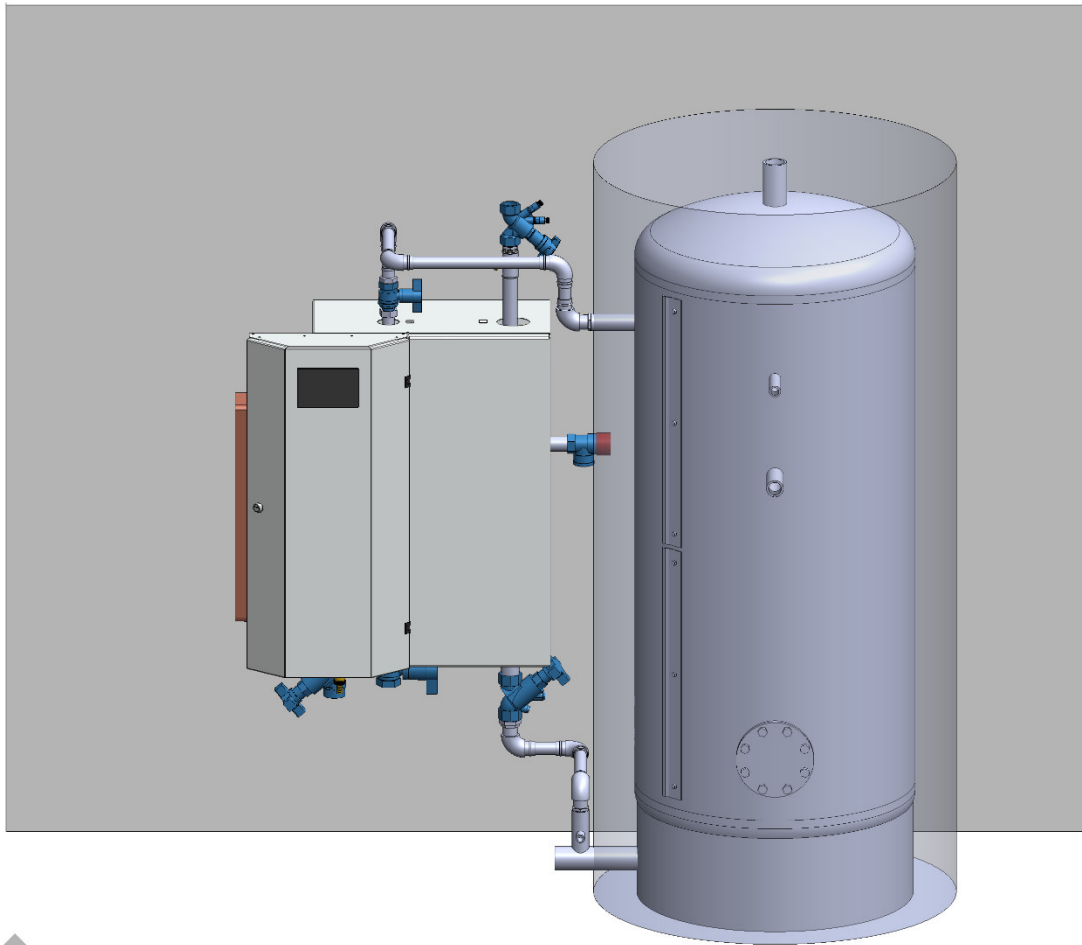


3. Montage Speicherladesystem

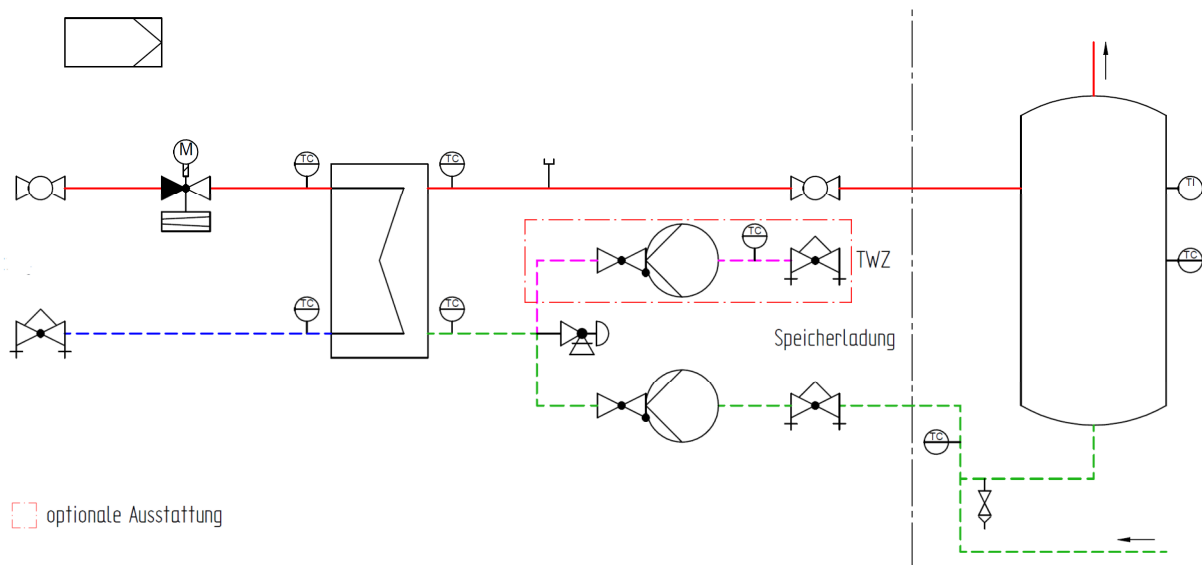
3.1 Speicherladesystem DL, DL-GA, DL-GS

Kurzanleitung

Trinkwassererwärmer YADO|AQUA DL GA + Trinkwarmwasserpufferspeicher CP...



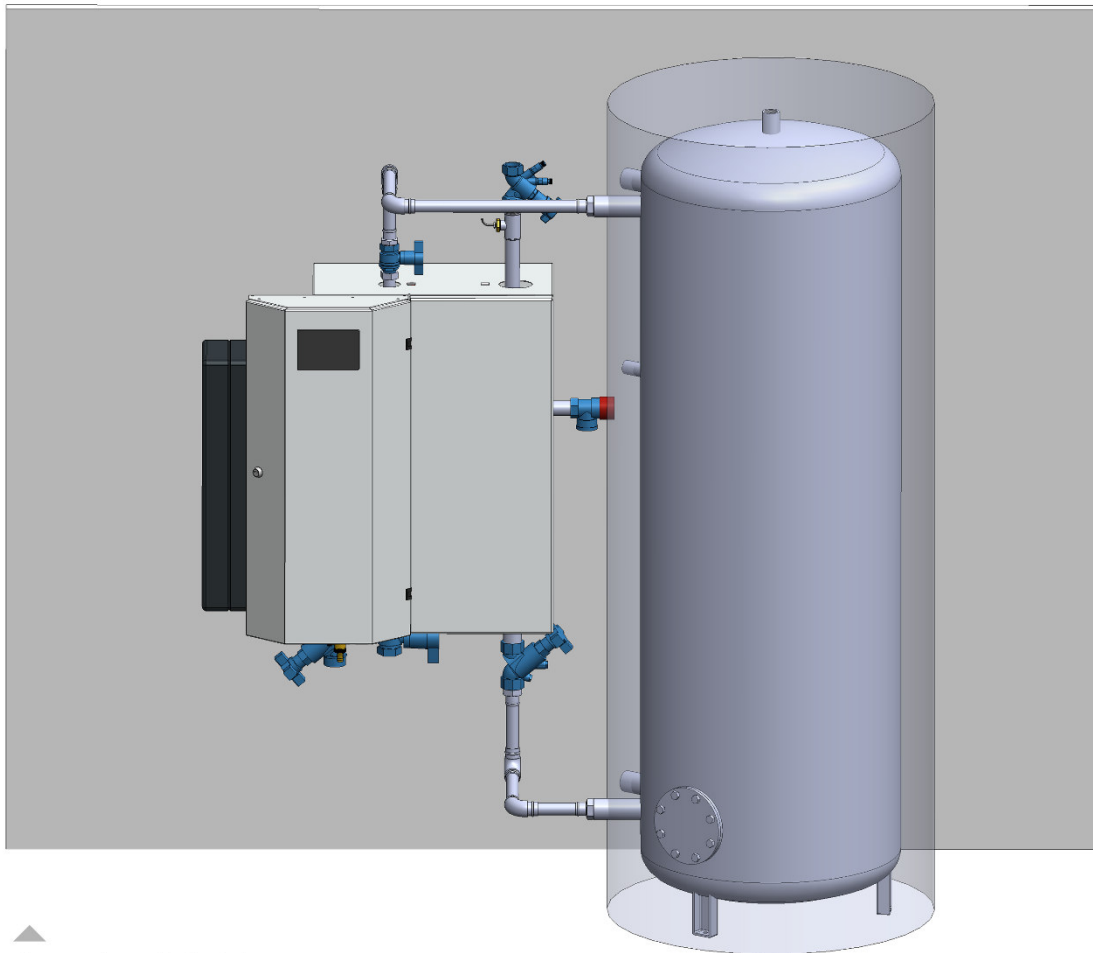
▲ Anwendungsbeispiel
Trinkwassererwärmer YADO|AQUA *L-GA + Pufferspeicher CP500



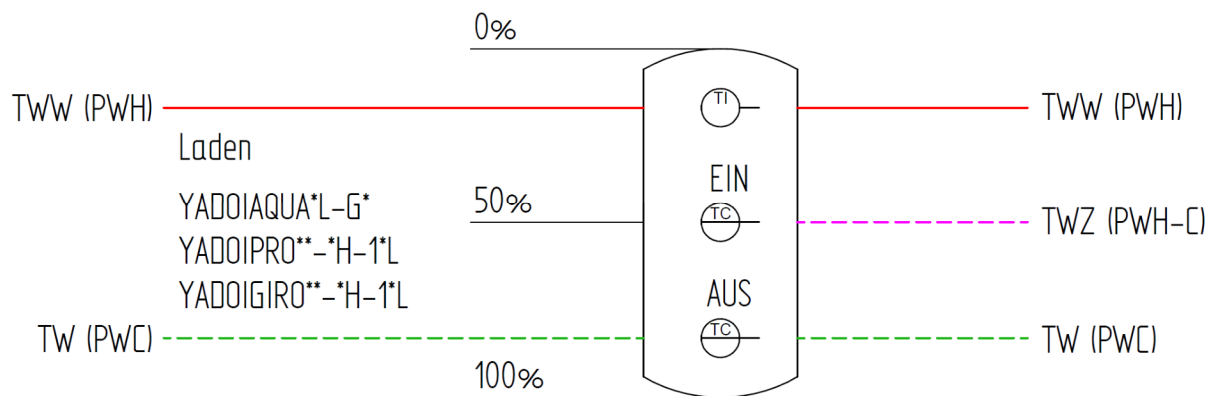
 optionale Ausstattung

Kurzanleitung

Trinkwassererwärmer YADO|AQUA DL GA + Trinkwarmwasserpufferspeicher EP...

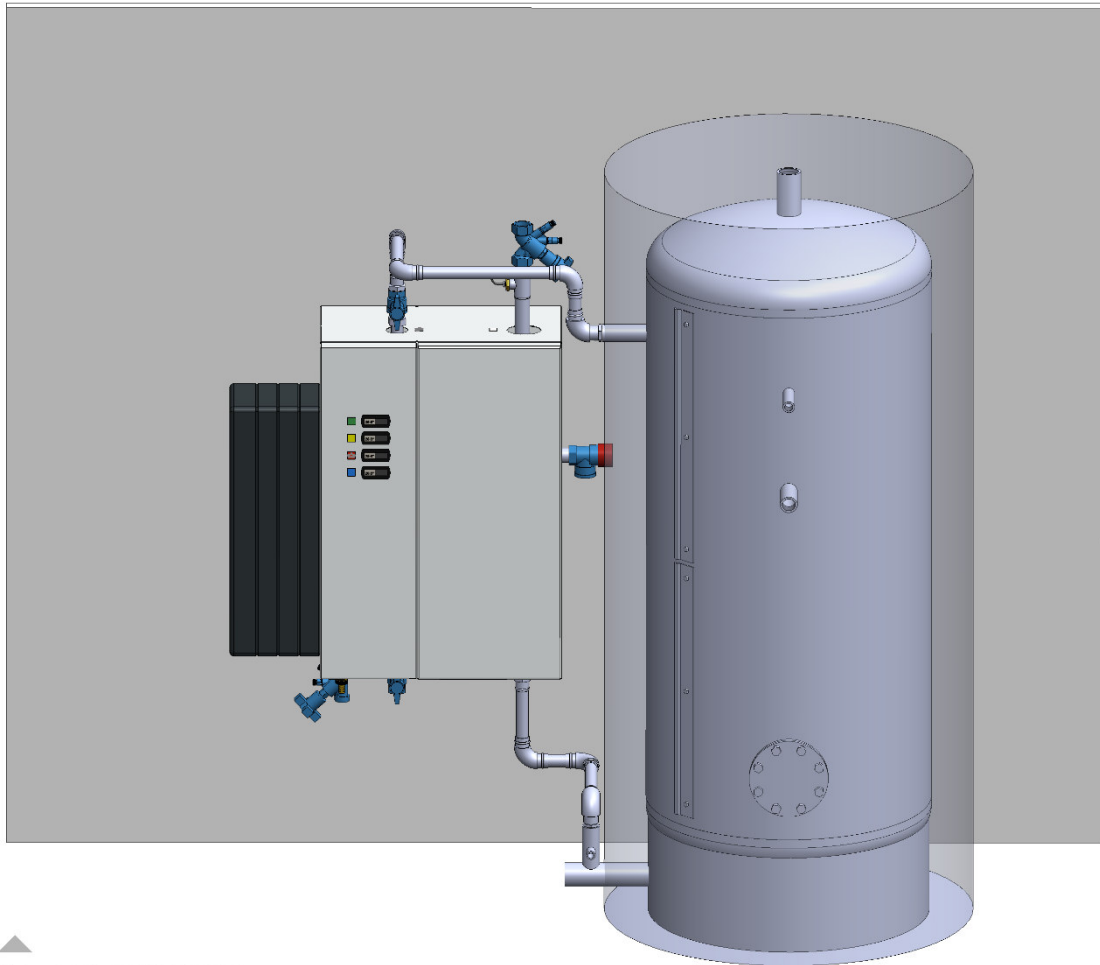


▲ Anwendungsbeispiel
Trinkwassererwärmer YADO|AQUA *L-GA + Pufferspeicher EP500

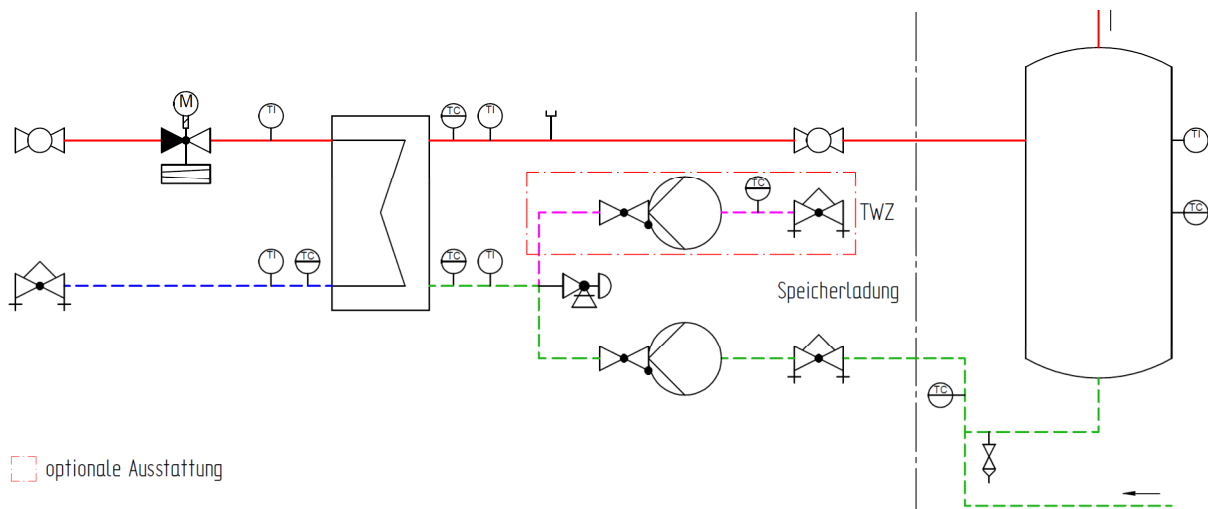


Kurzanleitung

Trinkwassererwärmer YADO|AQUA DL GS + Trinkwarmwasserpufferspeicher CP...



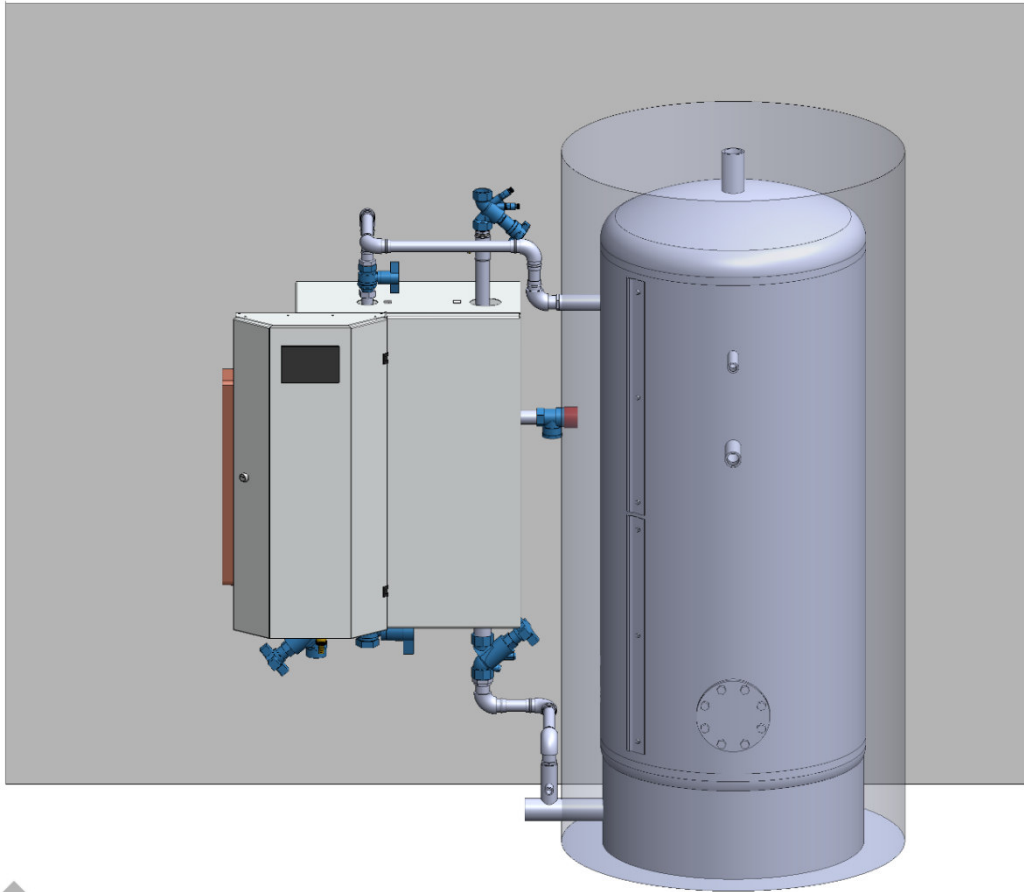
▲ Anwendungsbeispiel
Trinkwassererwärmer YADO|AQUA *L-GS + Pufferspeicher CP500



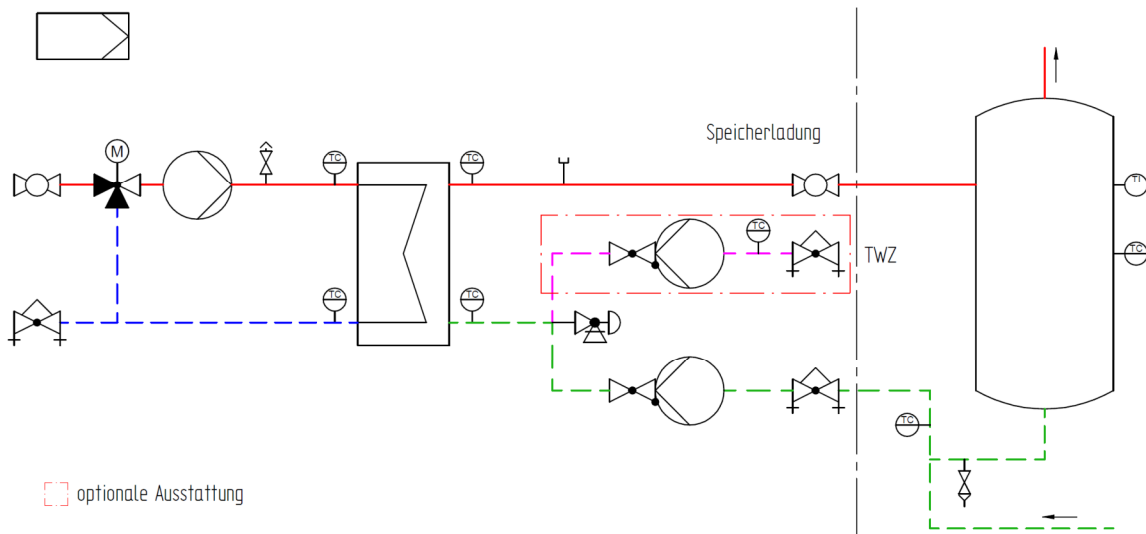
Kurzanleitung

3.2 Speicherladesystem IL, IL-GA, IL-GS

Trinkwassererwärmer YADO|AQUA IL GA + Trinkwarmwasserpufferspeicher CP...

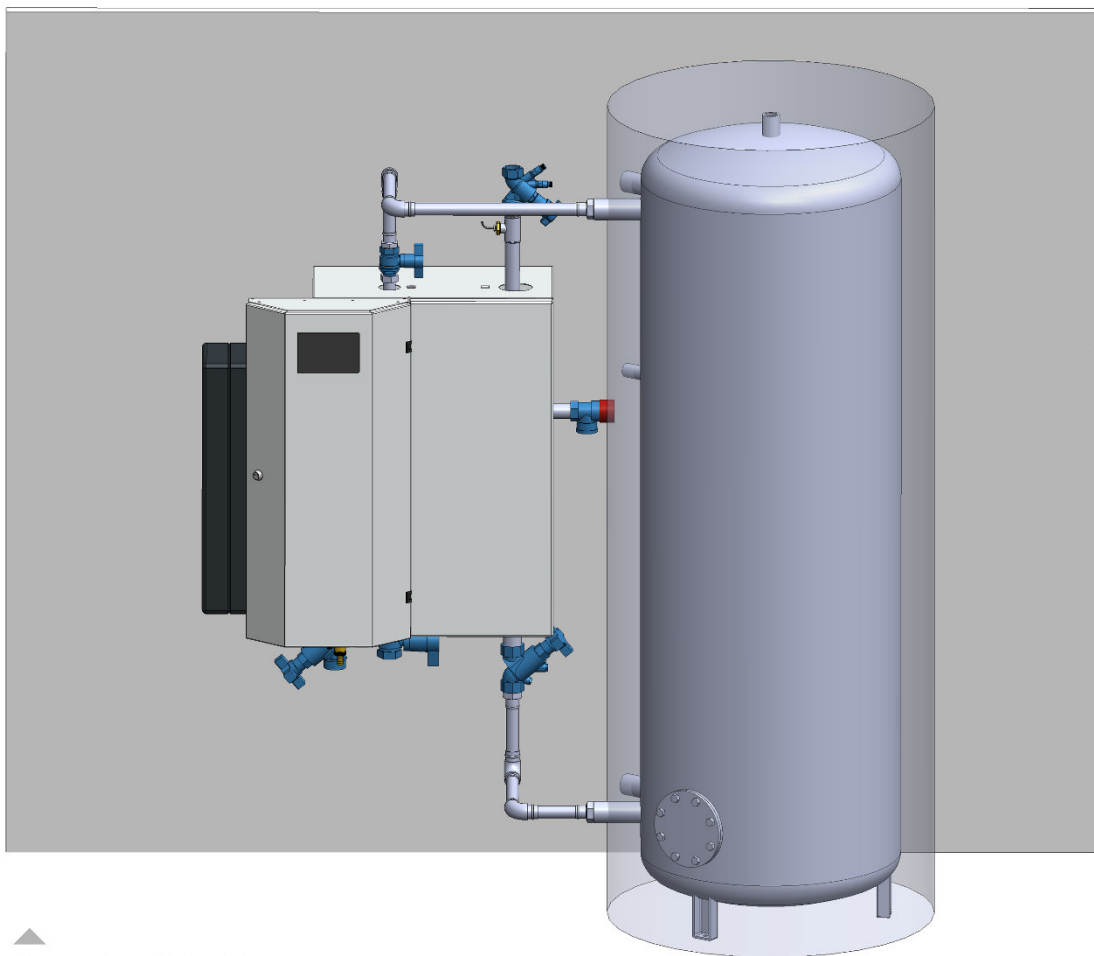


▲ Anwendungsbeispiel
Trinkwassererwärmer YADO|AQUA *L-GA + Pufferspeicher CP500

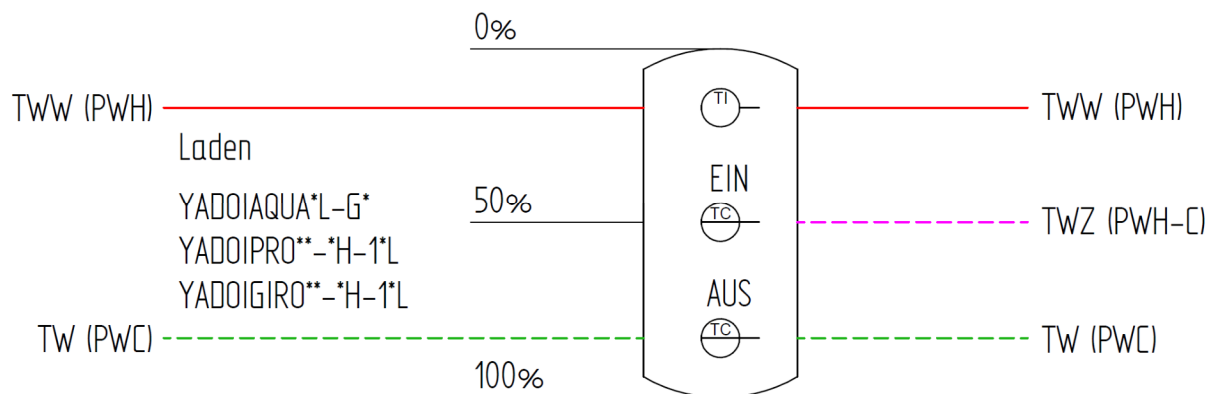


Kurzanleitung

Trinkwassererwärmer YADO|AQUA IL GA + Trinkwarmwasserpufferspeicher EP...

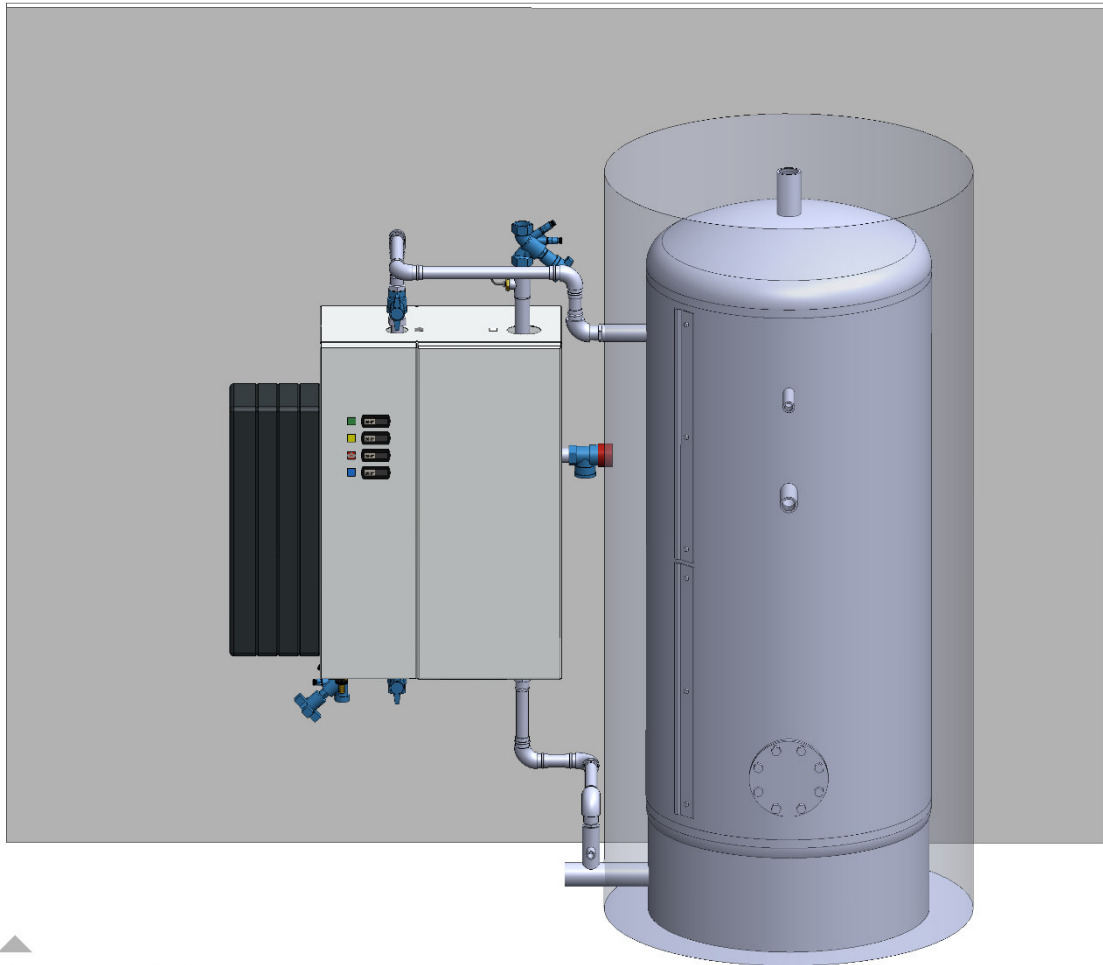


▲ Anwendungsbeispiel
Trinkwassererwärmer YADO|AQUA *L-GA + Pufferspeicher EP500

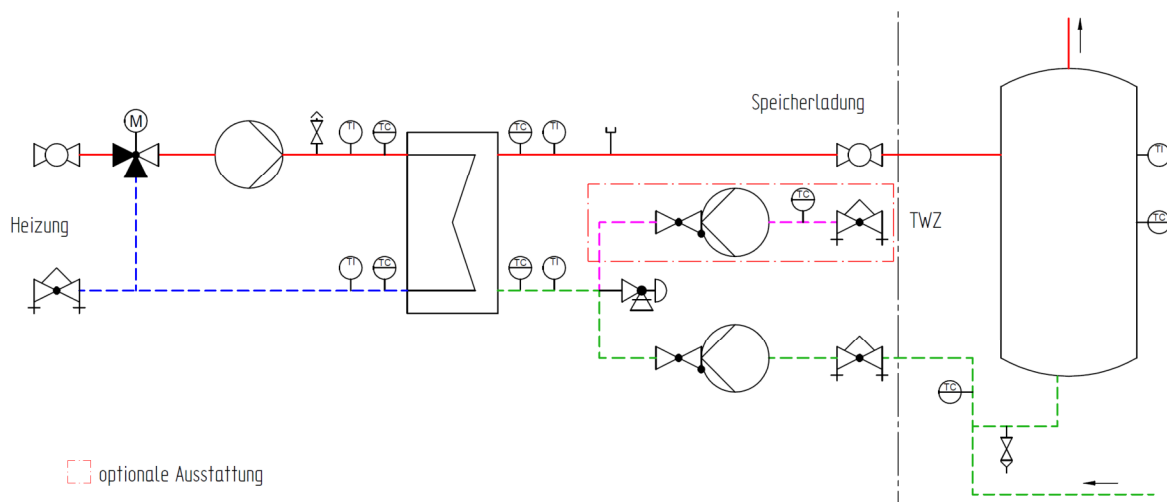


Kurzanleitung

Trinkwassererwärmer YADO|AQUA IL GS + Trinkwarmwasserpufferspeicher CP...



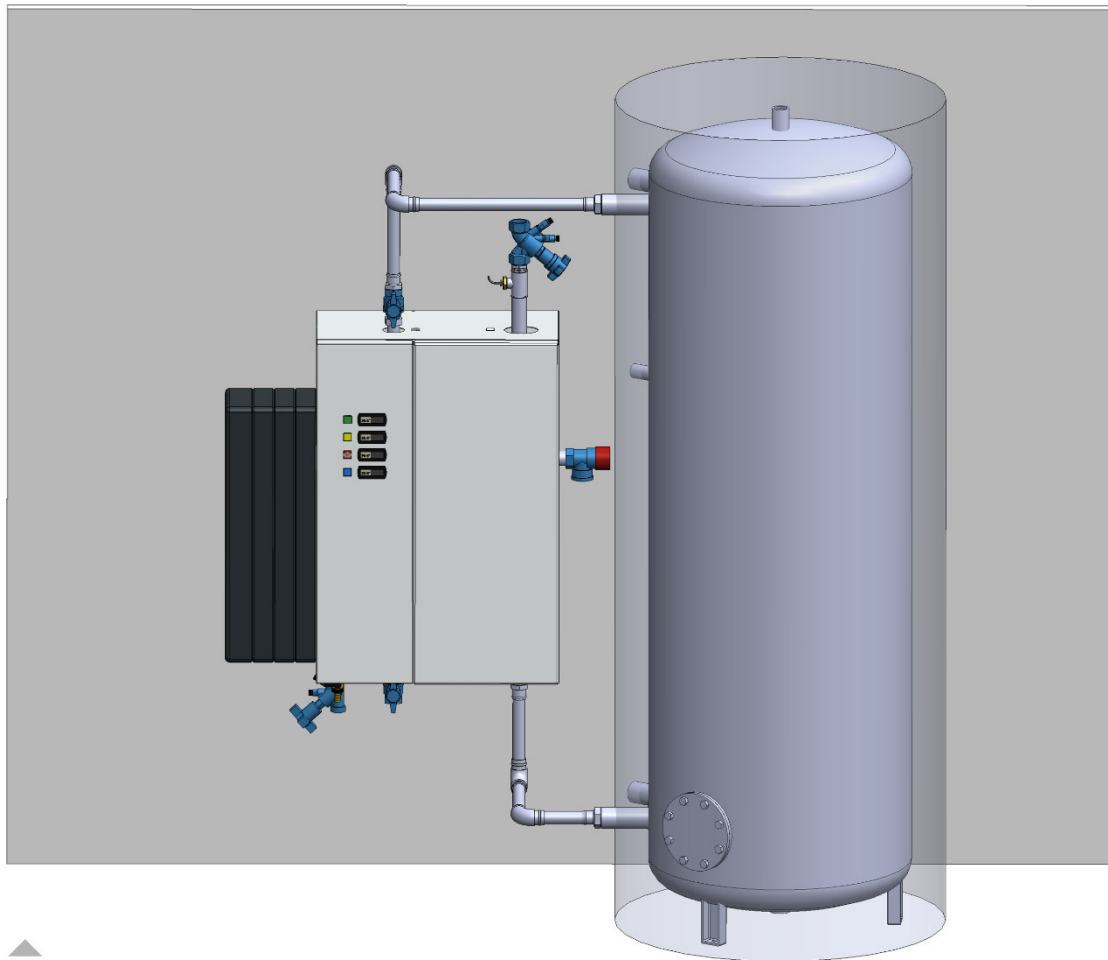
▲ Anwendungsbeispiel
Trinkwassererwärmer YADO|AQUA *L-GS + Pufferspeicher CP500



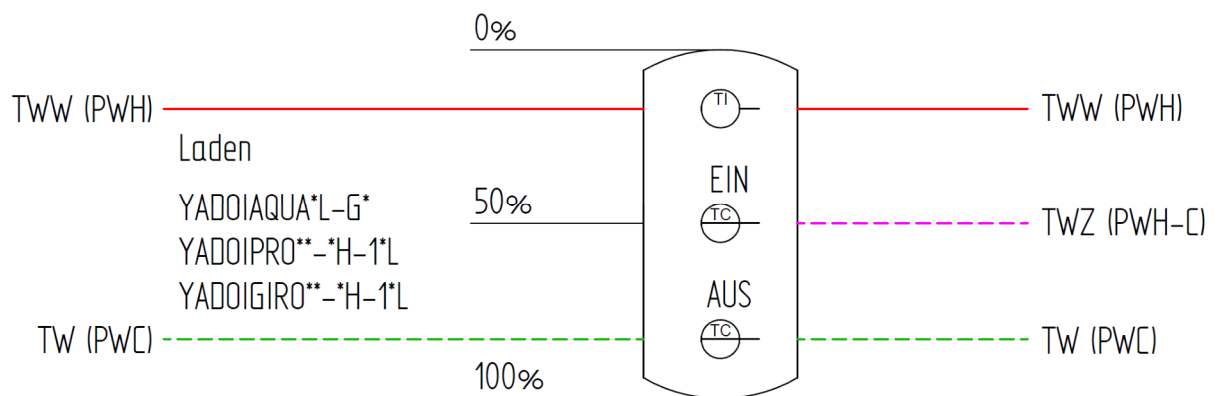
☐ optionale Ausstattung

Kurzanleitung

Trinkwassererwärmer YADO|AQUA IL GS + Trinkwarmwasserpufferspeicher EP...



▲ Anwendungsbeispiel
Trinkwassererwärmer YADO|AQUA *L-GS + Pufferspeicher EP500

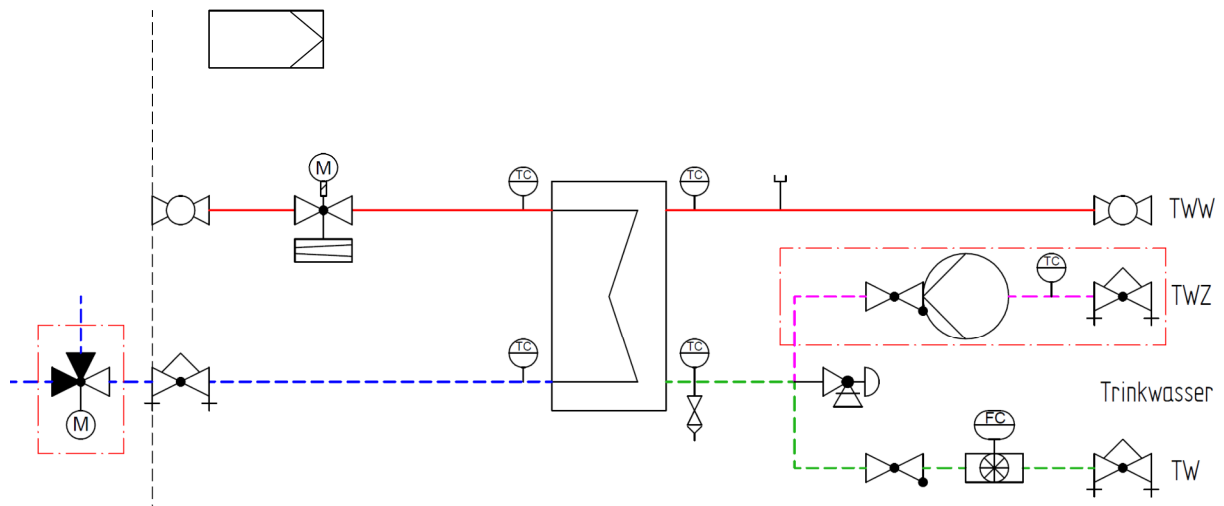
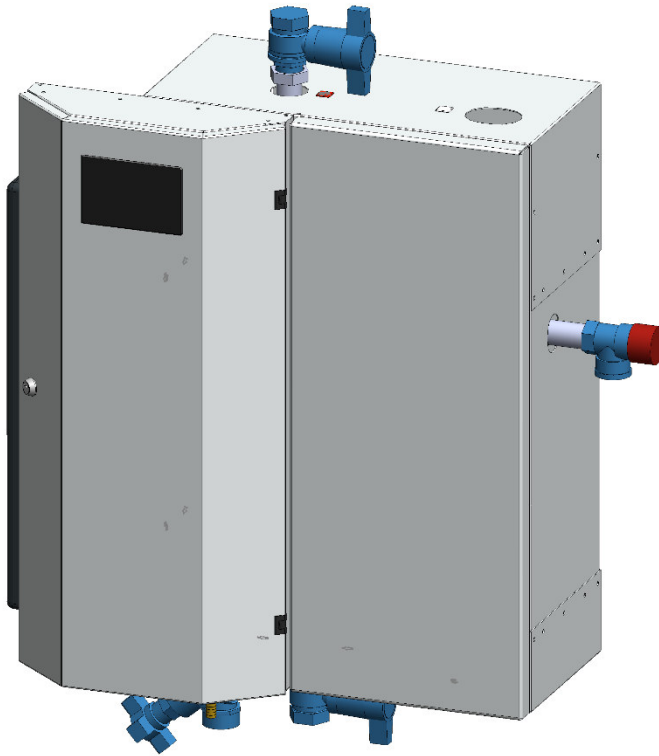


Kurzanleitung

4. Montage Durchflusssystem

4.1 Durchflusssystem DD, DD-GA

Trinkwassererwärmer **YADO|AQUA DD GA**

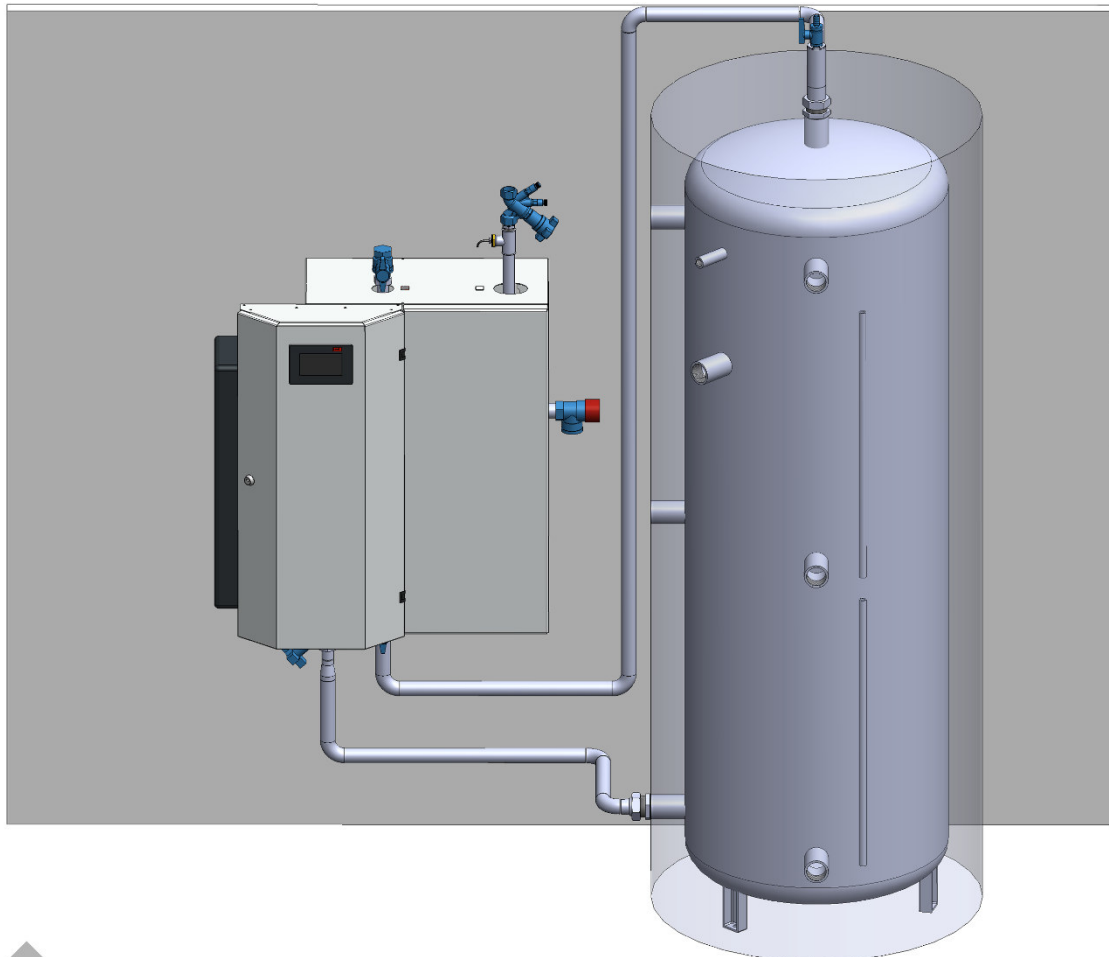


 optionale Ausstattung

Kurzanleitung

4.2 Durchflusssystem ID, ID-GA

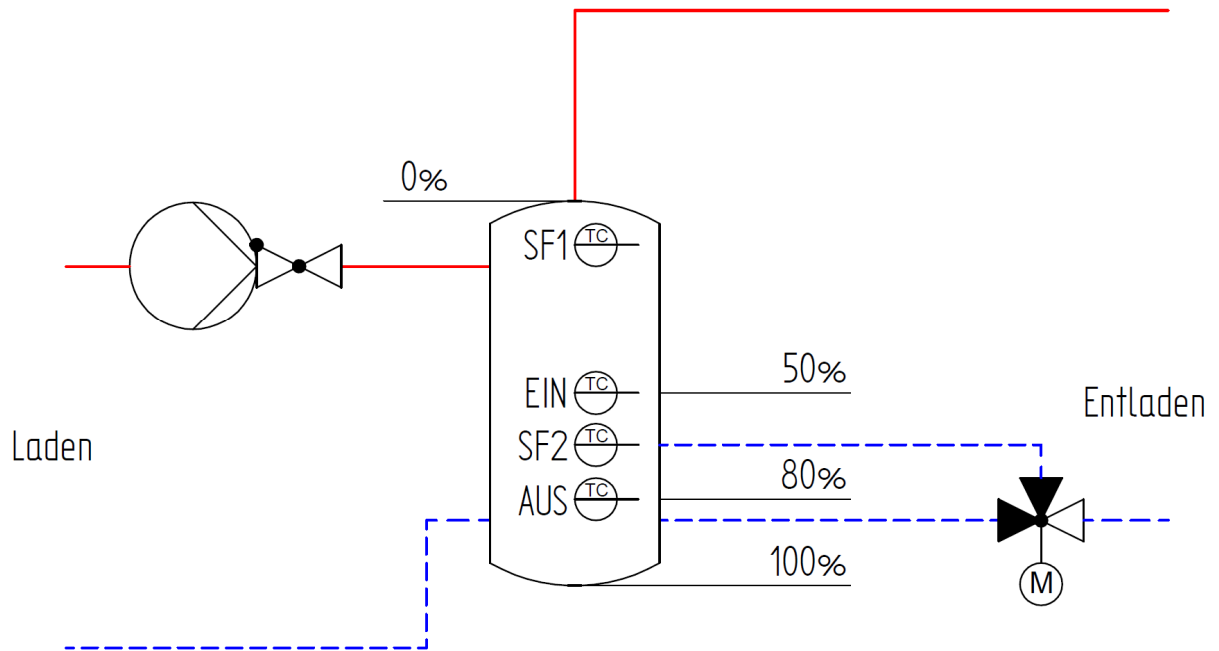
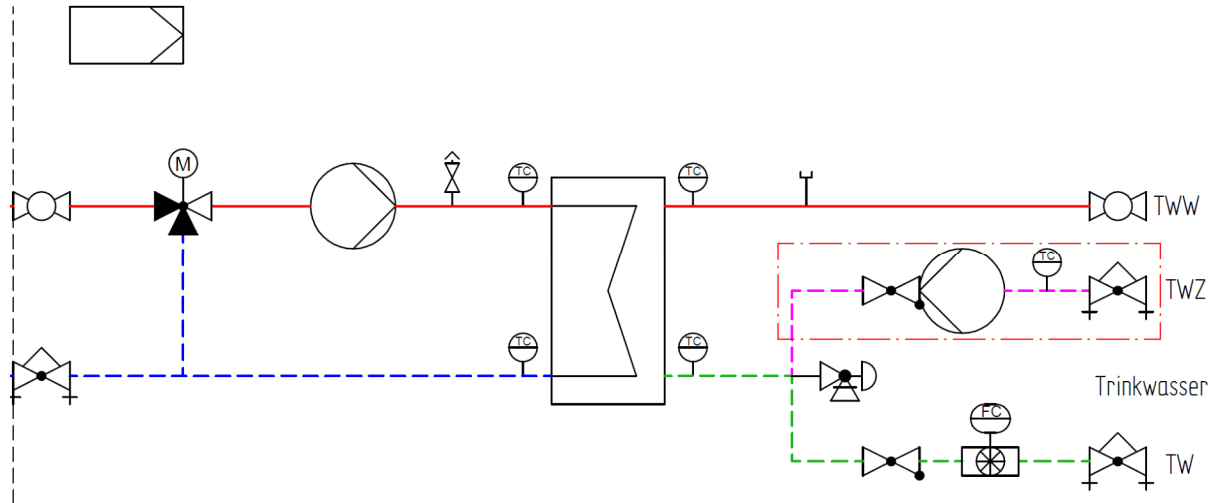
Trinkwassererwärmer YADO|AQUA ID GA + Heizwasserpufferspeicher SP...



▲ Anwendungsbeispiel
Trinkwassererwärmer YADO|AQUA ID-GA + Pufferspeicher SP500

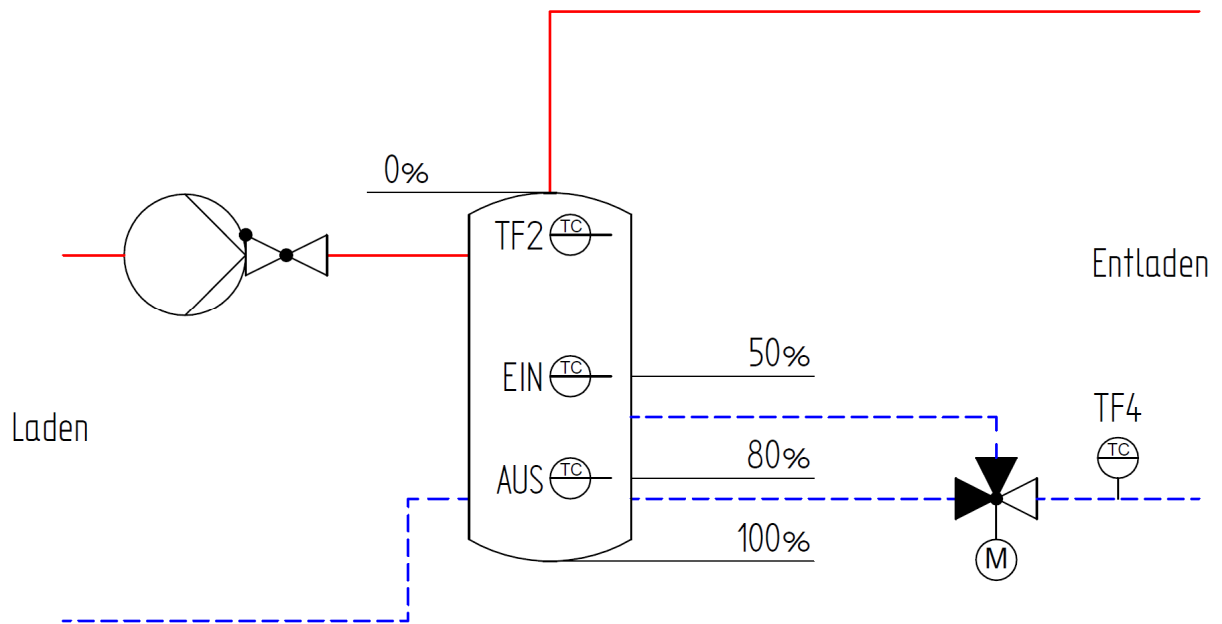
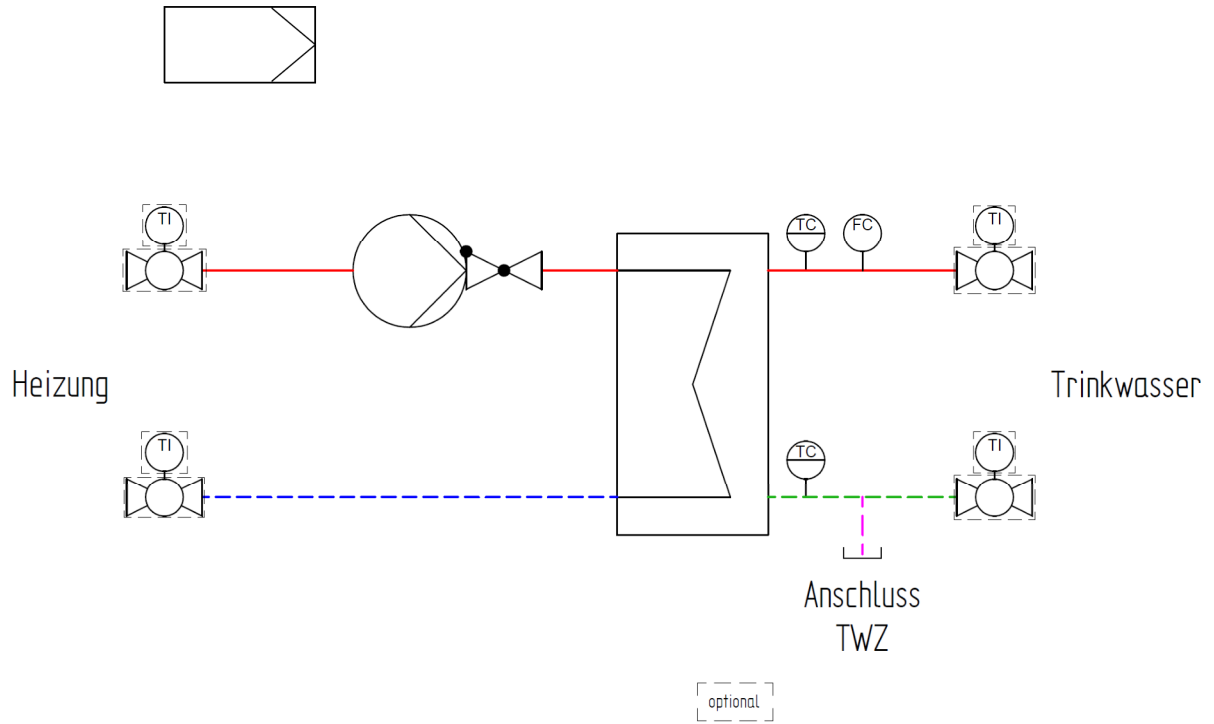


Kurzanleitung



Kurzanleitung

Trinkwassererwärmer YADO|AQUA ID VA + Heizwasserpufferspeicher SP...

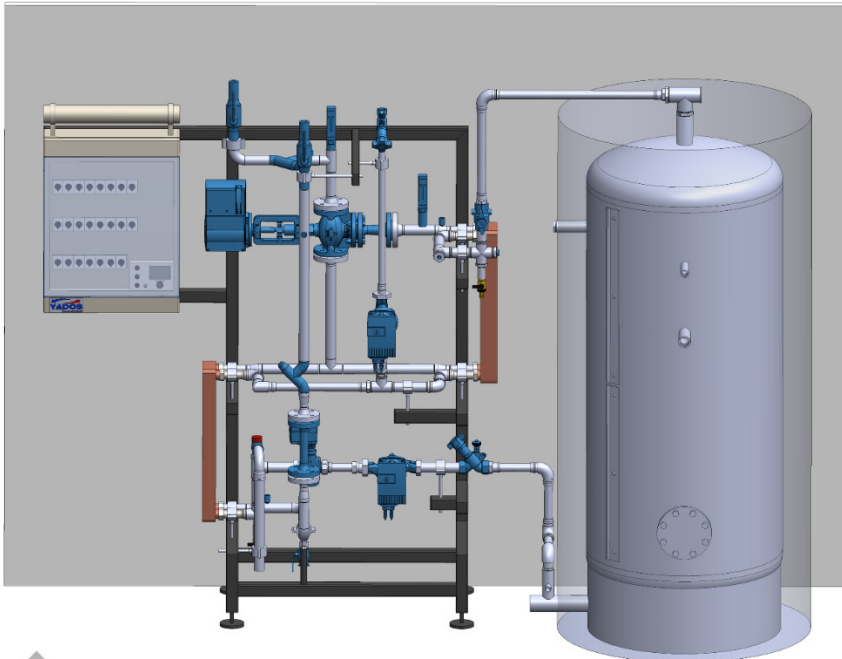


Kurzanleitung

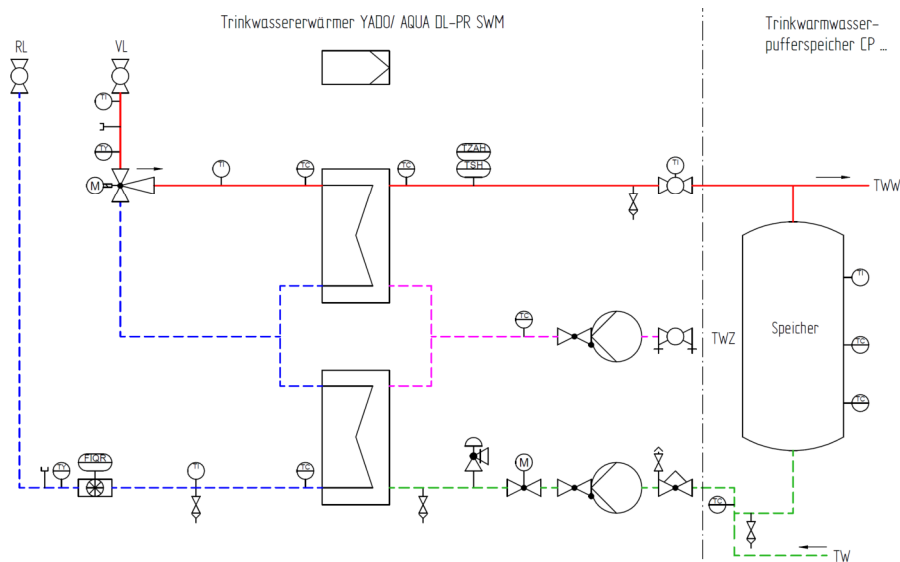
5. Montage Spezielspeicherladesystem

5.1 Spezielspeicherladesystem DL-PR

Trinkwassererwärmer YADO|AQUA DL PR-SWM + Trinkwarmwasserpufferspeicher CP...

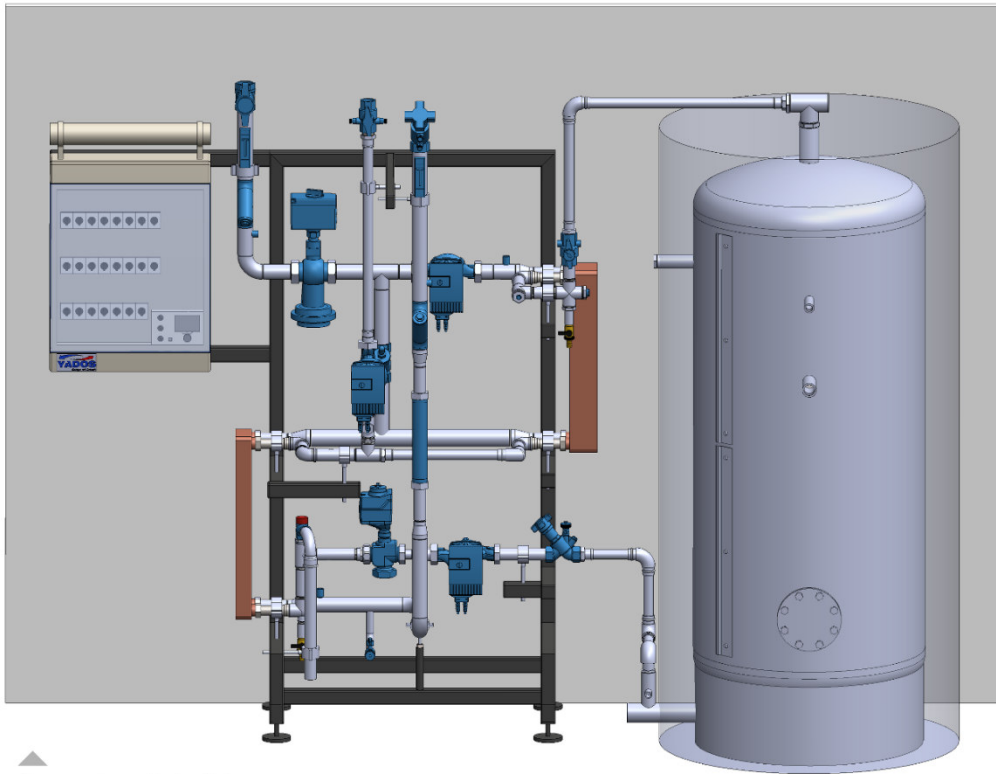


▲ Anwendungsbeispiel
Trinkwassererwärmer YADO|AQUA DL-PR-SWM + Pufferspeicher CP500

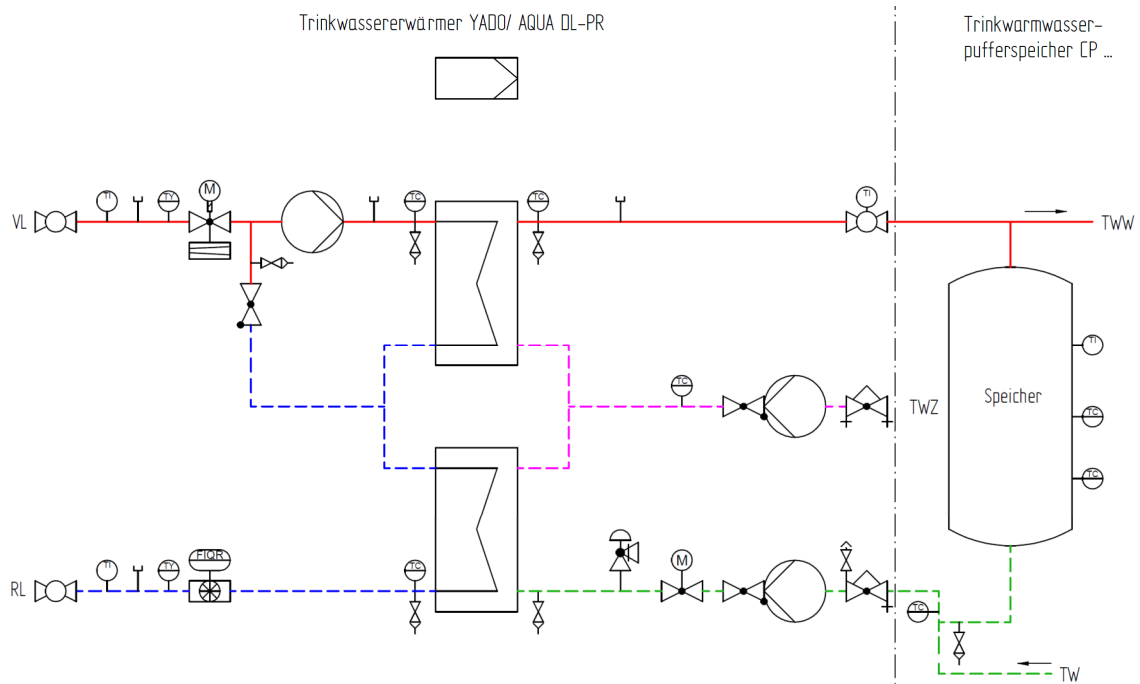


Kurzanleitung

Trinkwassererwärmer YADO|AQUA DL PR + Trinkwarmwasserpufferspeicher CP...



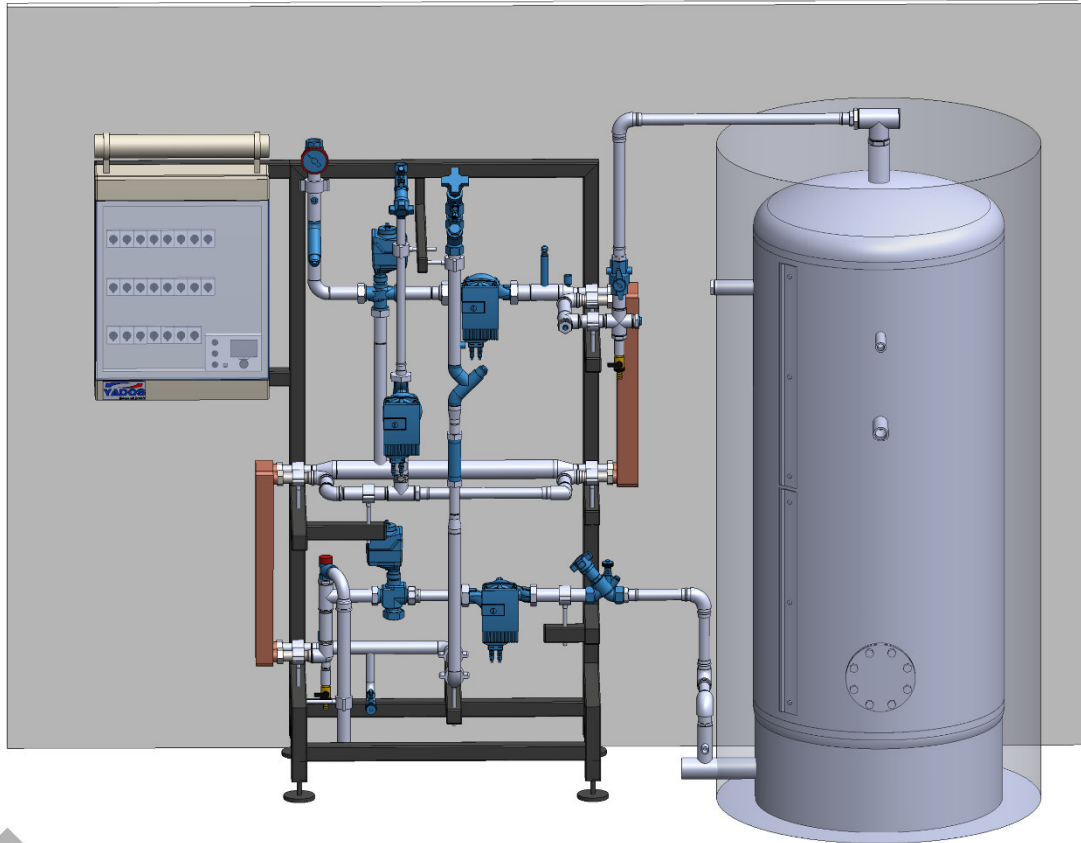
Anwendungsbeispiel
Trinkwassererwärmer YADO|AQUA DL-PR + Pufferspeicher CP500



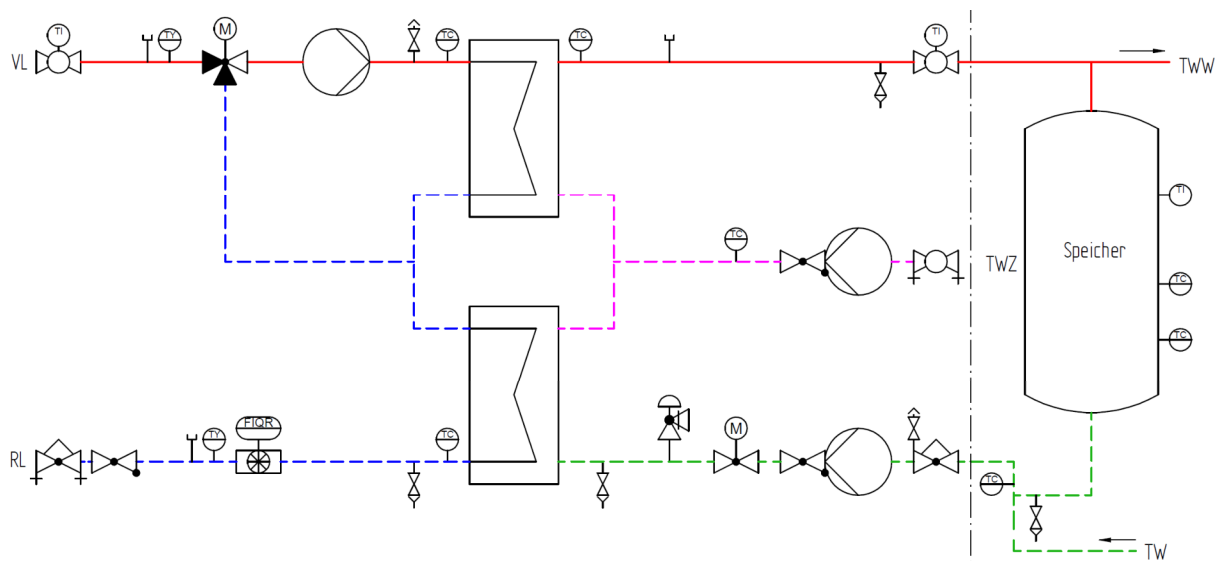
Kurzanleitung

5.2 Spezielspeicherladesystem IL-PR

Trinkwassererwärmer YADO|AQUA IL PR + Trinkwarmwasserpufferspeicher CP...



▲ Anwendungsbeispiel
Trinkwassererwärmer YADO|AQUA IL-PR + Pufferspeicher CP500

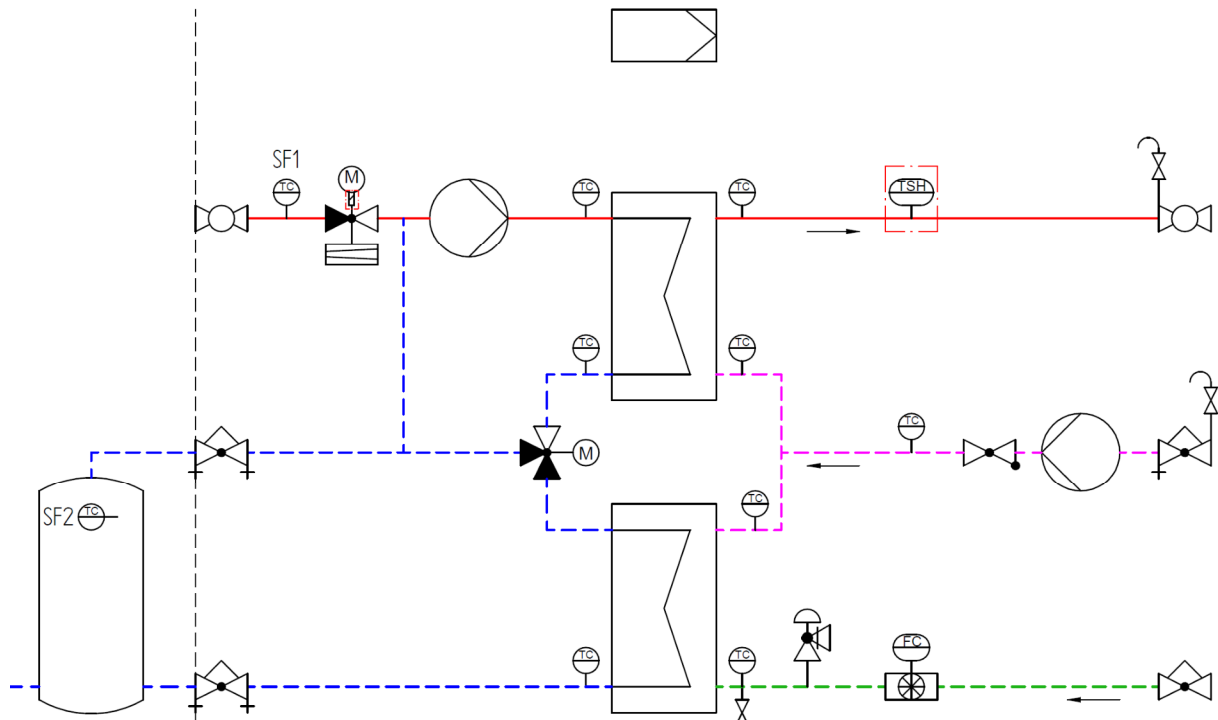
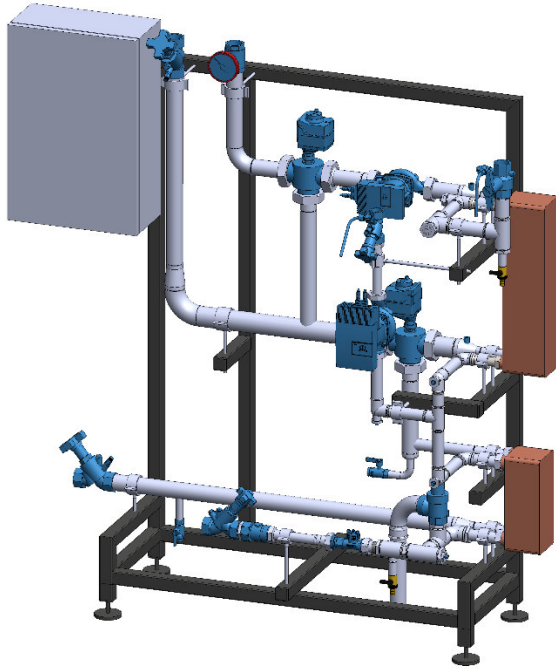


Kurzanleitung

6. Montage Spezialdurchflusssystem

6.1 Spezialdurchflusssystem DD-PR

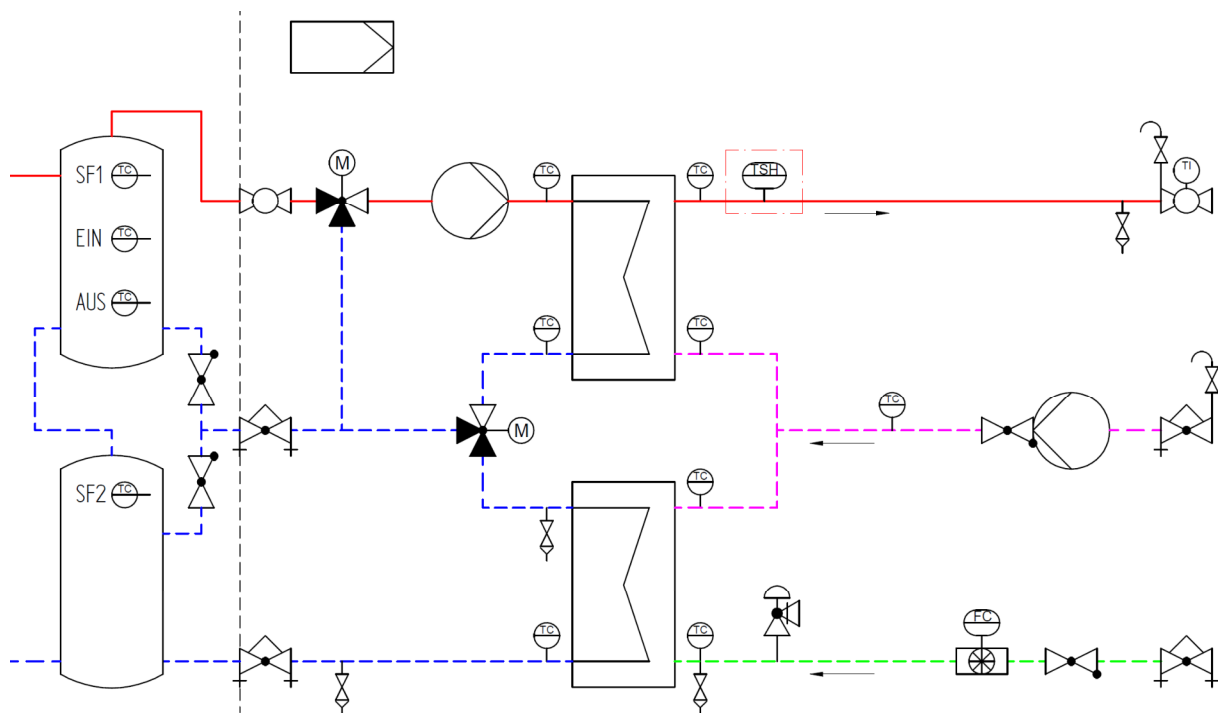
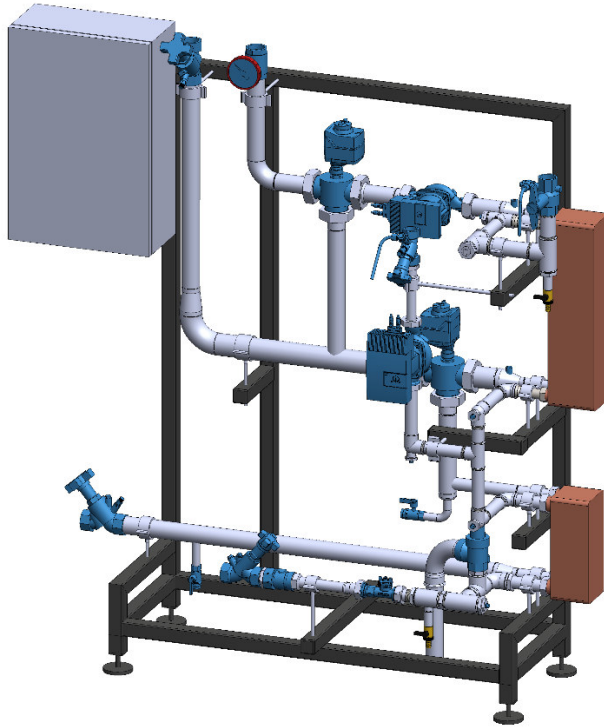
Trinkwassererwärmer YADO|AQUA DD PR + Heizwasserpufferspeicher SP...



Kurzanleitung

6.2. Spezialdurchflusssystem ID-PR

Trinkwassererwärmer YADO|AQUA ID PR + Heizwasserpufferspeicher SP...

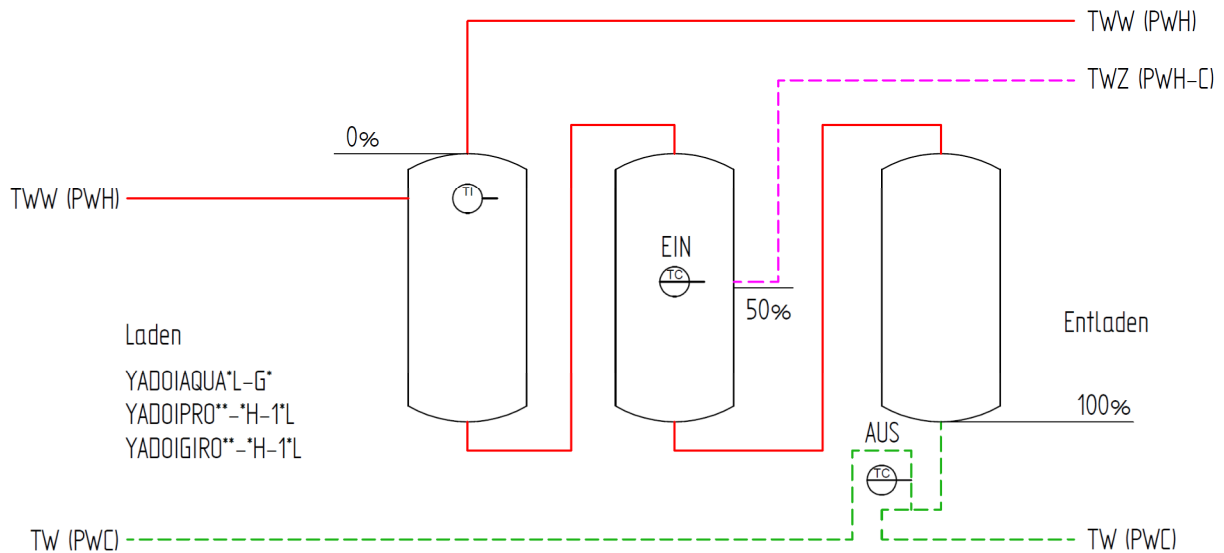
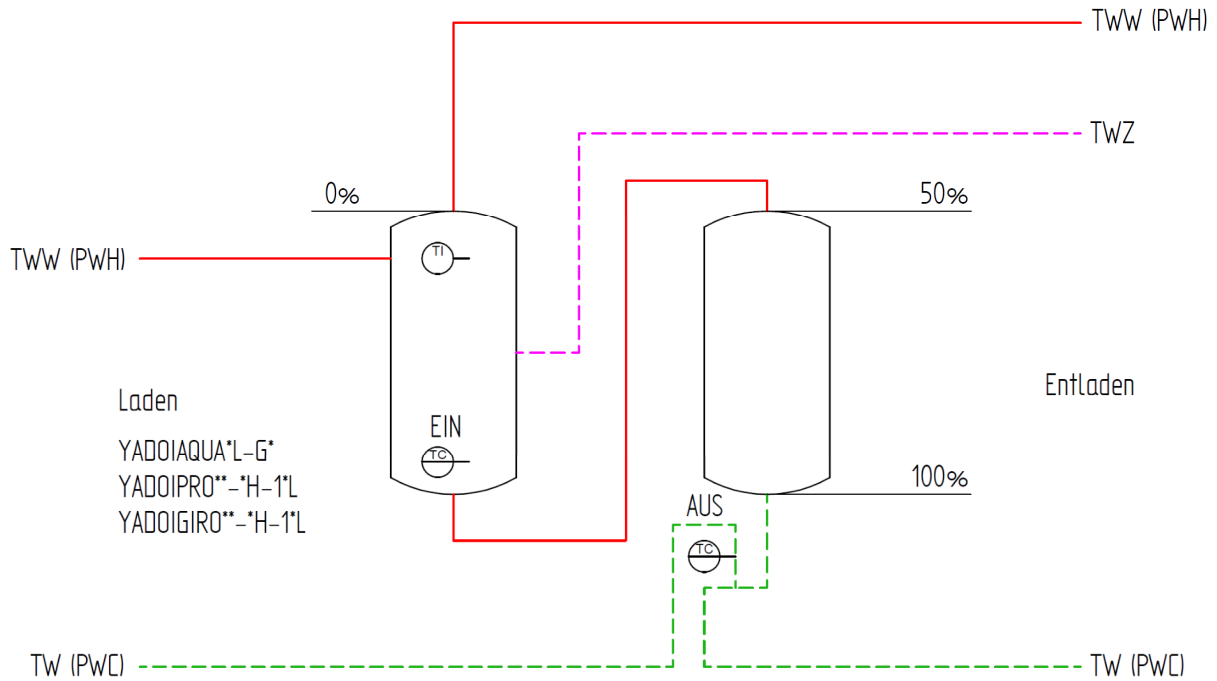


 optionale Ausstattung

Kurzanleitung

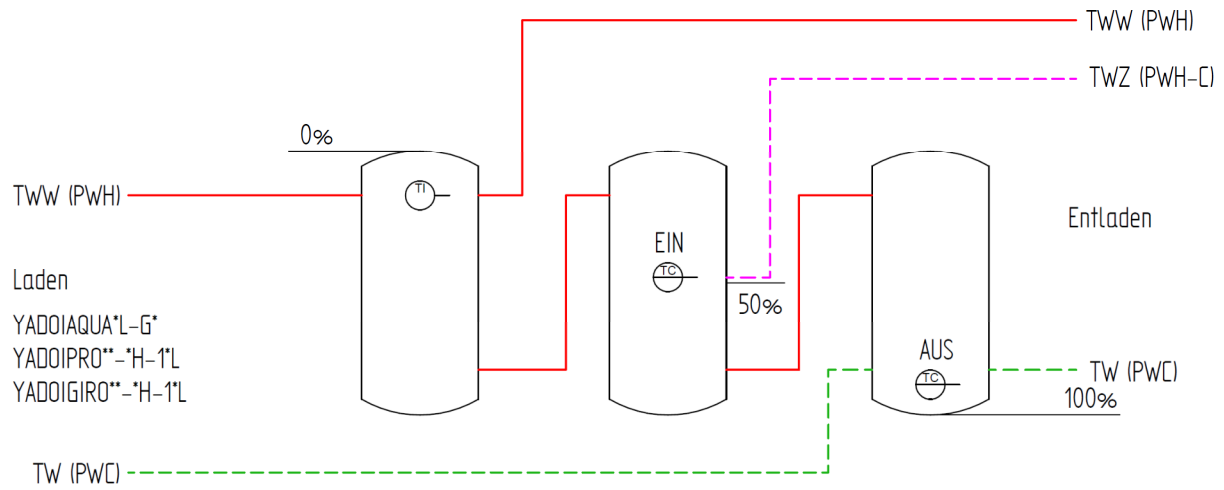
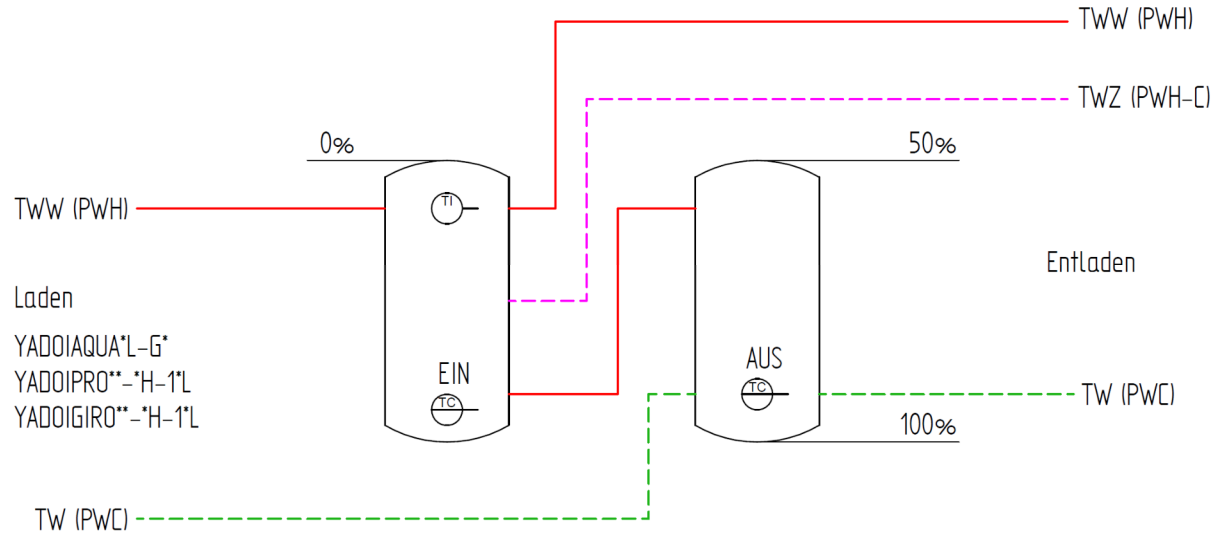
7. Anschluss zwei oder drei Speicher *L-G*

Trinkwarmwasserpufferspeicher CP...



Kurzanleitung

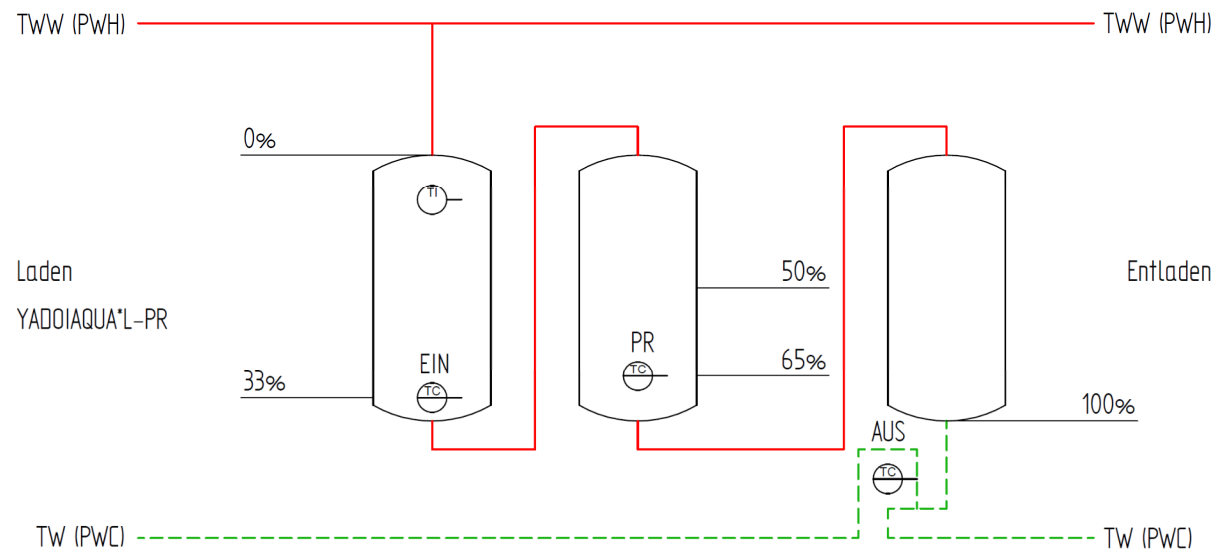
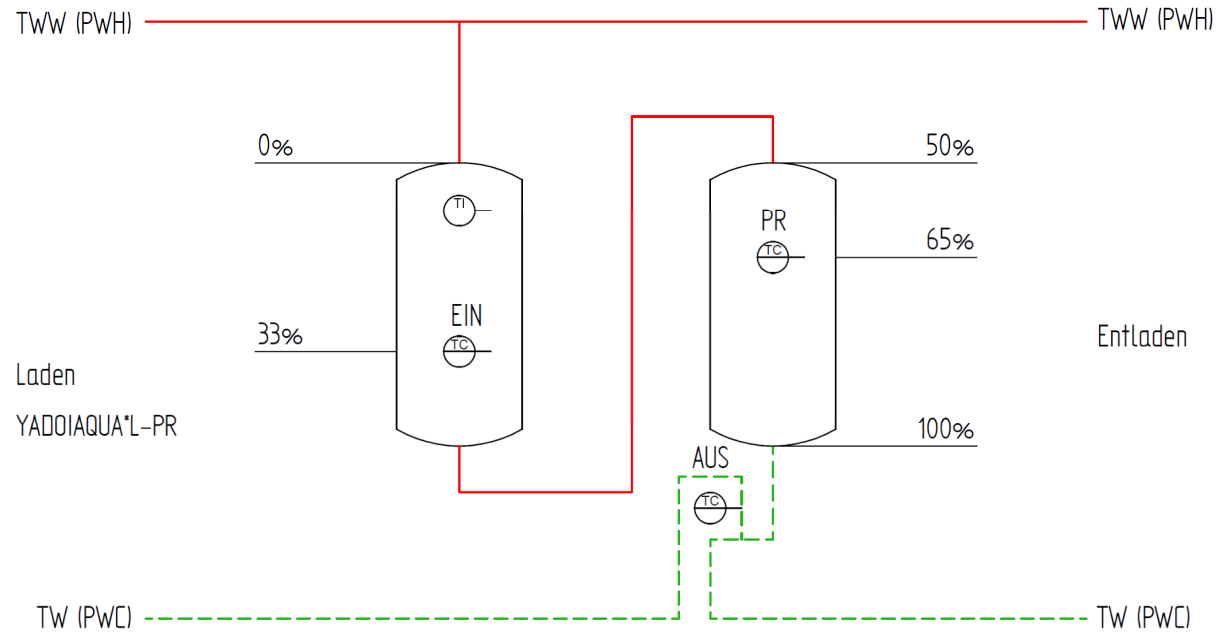
Trinkwarmwasserpufferspeicher EP...



Kurzanleitung

8. Anschluss zwei oder drei Speicher *L-PR

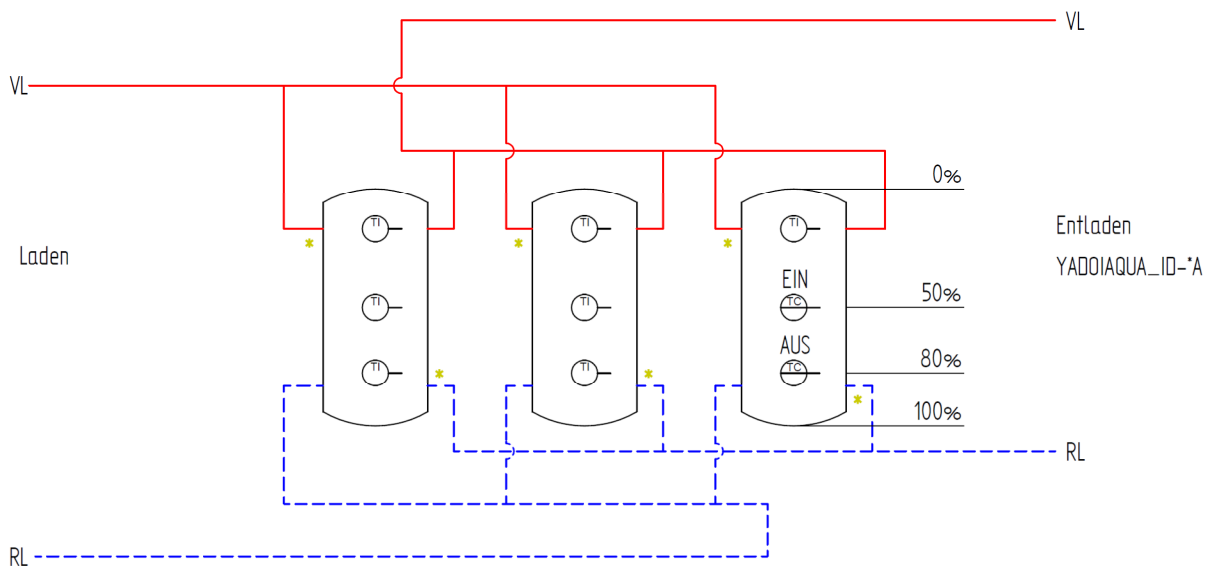
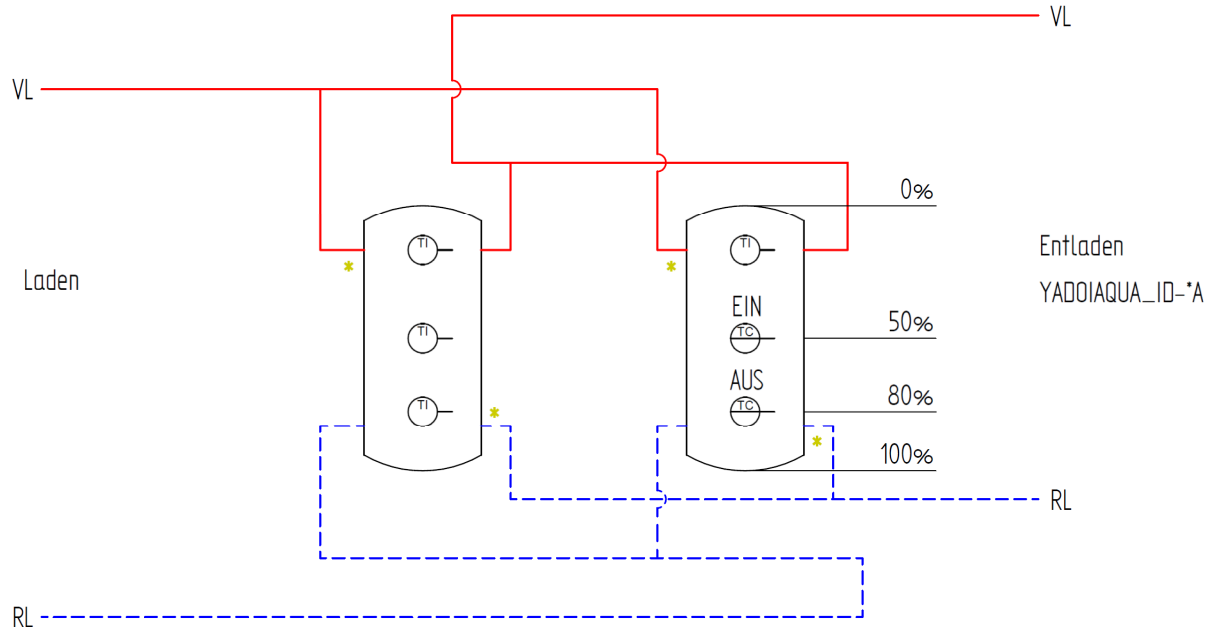
Trinkwarmwasserpufferspeicher CP...



Kurzanleitung

9. Anschluss zwei oder drei Speicher *D-GA

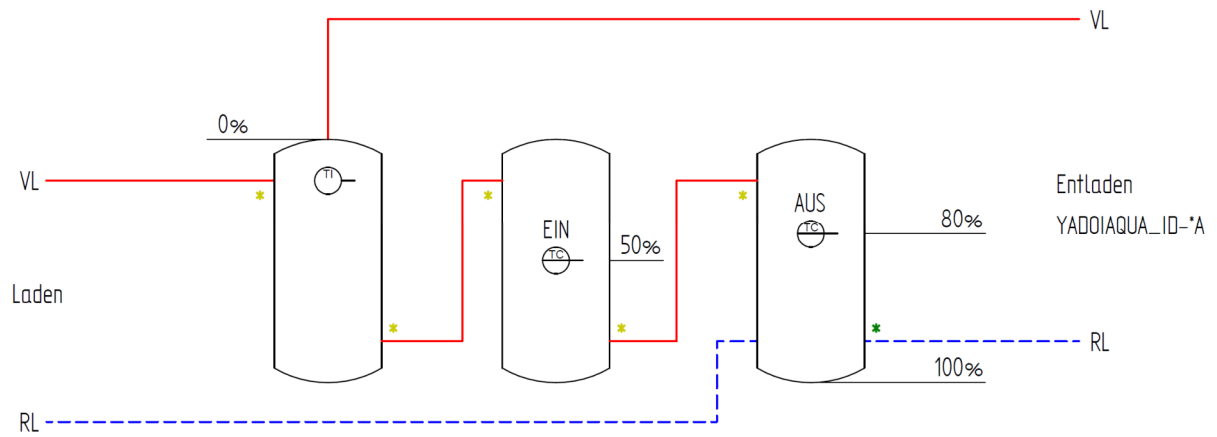
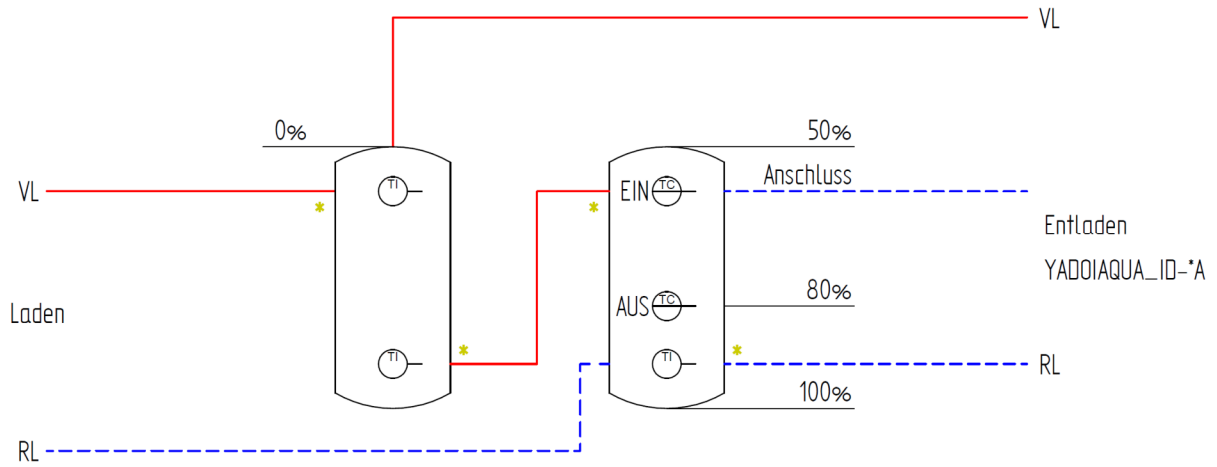
Heizwasserpufferspeicher SP... parallel im Tichelmann (Planung)



* Beruhigungsstrecke 3x Anschlussnennweite Speicher

Kurzanleitung

Heizwasserpufferspeicher SP... in Reihe (schlechte Schichtung im Speicher)



* Beruhigungsstrecke 5x Anschlussnennweite Speicher

Kurzanleitung

YADOS Produktprogramm

Energiezentralen www.yados.de/c/G_ENERGY

Blockheizkraftwerke www.yados.de/c/G_KWK

Wärmeerzeuger www.yados.de/de_DE/c/G_HEAT

(Fern)Wärmeübergabestationen www.yados.de/c/G_PRO

www.yados.de/c/G_COMFORT www.yados.de/c/G_GIRO

Heizungsverteiler www.yados.de/c/G_SHARE

Trinkwassererwärmer www.yados.de/c/G_AQUA

Wohnungsstationen www.yados.de/c/G_HOME

Leit-und Kommunikationstechnik www.yados.de/c/G_LINK

(Fern)Wärmenetz Systemtechnik www.yados.de/c/G_NETZ

Systemkomponenten www.yados.de/c/G_SKIN

Systemtechnik www.yados.de/c/G_system-technology

Ersatzteile www.yados.de/de_DE/Ersatzteile-Suche/ersatzteile-suche

