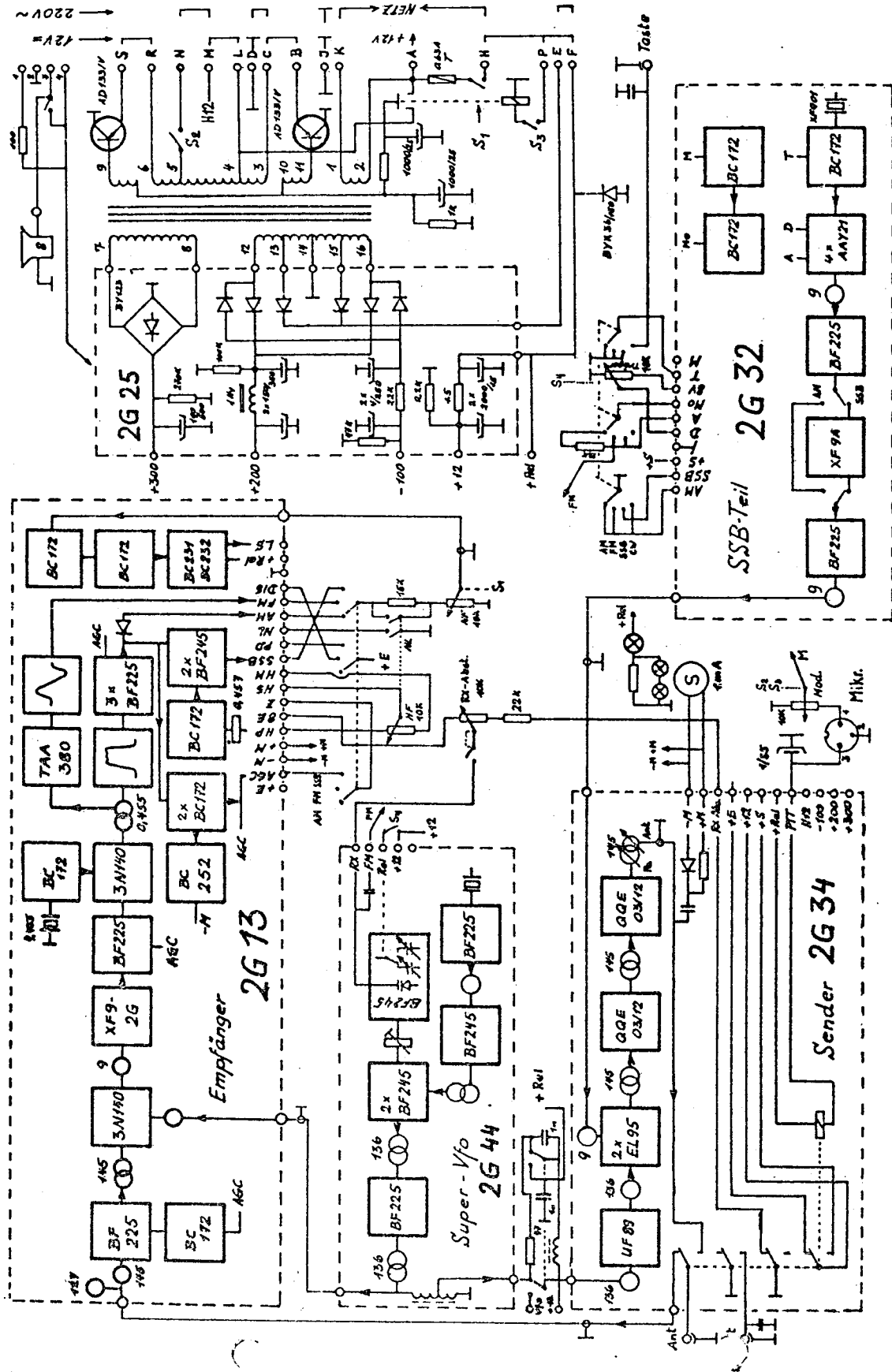


2G 70B

2m-SSB-AM-FM Transceiver

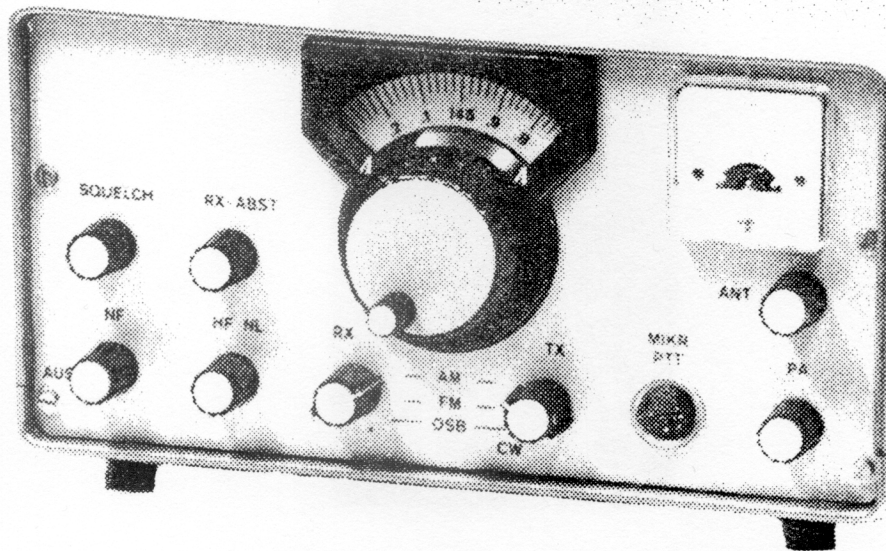
Betriebsanleitung



2G 70B

2m-SSB-AM-FM Transceiver

Irrtum und Druckfehler vorbehalten.



Allgemeines

Der 2m-Transceiver 2G 70B ist ein Sende-Empfänger für das 2 m-Amateurband 144-146 MHz mit den Sendearten SSB, AM, FM und CW. Der Empfangsteil ist als Doppelsuper mit den Zwischenfrequenzen 9 MHz und 455 KHz ausgeführt. Im Sendeteil wird das Signal auf 9 MHz aufbereitet und dann direkt auf die Sendefrequenz umgesetzt. Der für die Umsetzung erforderliche frequenzvariable Oszillator wird für Senden und Empfang gemeinsam benutzt, wodurch der Transceiver-Betrieb erreicht wird.

Der Empfangsteil ist vollständig mit Transistoren bestückt, während im Sendeteil Endstufe, Treiberstufe, Gegentaktmischer, VFO-Verstärker und Modulator mit Röhren arbeiten, die übrige Sendesignal-Aufbereitung ist transistorisiert. Die Betriebsart ist für Sender und Empfänger getrennt schaltbar.

Die Stromversorgung ist im Gerät eingebaut und gestattet den Betrieb mit 220 V ~ oder 12 V - (Minuspol an Masse). Da auch der Lautsprecher im Gerät eingebaut ist, sind zum Betrieb nur Stromanschluß, Antenne und ein Mikrofon mit Sprechaste (PTT), sowie für Telegraphie eine Taste notwendig. Der Anschluß eines Außenlautsprechers oder Tonbandgerätes ist jedoch vorgesehen.

Empfänger-Einzelheiten

Die HF-Vorstufe arbeitet in Zwischenbasisschaltung, wodurch Rausch- und Leistungsanpassung gleichzeitig möglich sind. Auf die 1. Mischstufe folgt ein Quarzfilter mit einer 6 dB-Bandbreite von 12 KHz, das die Selektion für FM und die Weitabselektion für die folgenden Empfängerstufen bringt. Nach der 2. Mischstufe für die Umsetzung auf 455 KHz folgt für FM eine integrierte Schaltung zur Verstärkung, Begrenzung und Demodulation.

Das AM- und SSB-Signal wird nach dem 2. Mischer abgezweigt und durchläuft ein steilflankiges Filter mit einer 3 dB-Bandbreite von 4 KHz. Die Schwundregelschaltung wird in der Regelzeitkonstanten bei AM und FM auf gleich langsamen Anstieg und Abfall, bei SSB dagegen auf schnellen Anstieg und langsamen Abfall geschaltet. In einer weiteren Schaltstellung kann auch bei SSB die AM-FM Zeitkonstante benutzt werden (4. Schaltstellung), dieses kann bei starken Störimpulsen u.U. von Vorteil sein.

Ein abschaltbarer Störbegrenzer beseitigt Störimpulse fast vollständig bei allen Modulationsarten. Das in μV und dB beschriftete Meßinstrument zeigt den jeweiligen Empfangspegel an. Als Nullpunkt der dB-Skala wurde die Eigenrauschspannung eines 60Ω -Widerstandes bei Raumtemperatur in einer Bandbreite von 3,1 KHz angenommen. Der Rauschabstand eines Signals läßt sich durch Ablesen der dB-Differenz mit und ohne Signal leicht bestimmen. Die Eichung des Instrumentes erfolgt bei AM. Bei SSB und FM ergeben sich geringfügige Abweichungen der Anzeige.

Die HF-Handregelung unterlegt der automatischen Regelung eine Gleichspannung und verschiebt dadurch den Einsatzpunkt der automatischen Regelung.

Sender-Einzelheiten

Der Modulationsverstärker ist in Verstärkung und Eingangswiderstand für niederohmige Mikrofone ausgelegt. In Stellung AM erfolgt die Modulation mit Hilfe einer ECC 81 am Schirmgitter der PA. Im nicht besprochenem Zustand liegt die Trägerleistung bei ca. 1-2 Watt. Bei Modulation wird der Träger auf ca. 6 Watt hochgesteuert.

Bei Übermodulation steigt er weiter bis auf ca. 10 Watt an. In Stellung FM und CW wird das SSB-Filter abgeschaltet, um genügend Trägeramplitude für den Sendemischer zu bekommen, indem das FM-Signal vom VFO zugemischt wird. Die somit gewonnene Endfrequenz wird in Treiber und Endröhre auf die gewünschte Leistung verstärkt.

Der gemeinsame VFO

Seine Endfrequenz setzt sich zusammen aus einer quarzkonstanten Festfrequenz und einer abstimmbaren Frequenz mit der benötigten Variation. Zusätzlich läßt sich der variable Oszillator durch eine Kapazitätsdiode in der Frequenz modulieren oder durch eine Gleichspannung verstimmen. Durch diesen Zusatz kann man beim Senden FM erzeugen und beim Empfang eine Verstimmung gegenüber der Sendefrequenz erreichen, wenn man die zusätzliche Gleichspannung nur im Empfangsfall anlegt.

A c h t u n g !

Nicht gewaltsam gegen die unmittelbar an den Bandgrenzen befindlichen Anschläge drehen. Hierdurch verursachte Schäden fallen nicht unter die Garantie.

Stromversorgung:

Die Universal-Stromversorgung für 220 V ~ und 12 V - läßt sich durch Auswechseln der Anschlußschnur mit Vielfachbuchse auf die jeweilige Spannung einstellen. Die Heizung der Senderöhren ist abschaltbar.

Technische Daten zum 2 m - Transceiver 2G 70B

Empfangsteil:

Frequenzbereich : 144-146 MHz
Betriebsarten : AM, FM, SSB (ob.Seitenband)
Eigenrauschen Fz : ca. 2
Bereich der autom.Regelung : 110 dB
Kreuzmodulationseinsatz bei: ca. 15 mV
Spiegelselektion für 1.ZF : = 9 MHz 65 dB
2.ZF : =455KHz 120 dB

Bandbreite 6 dB/60 dB
bei FM : 12 KHz/60 KHz
bei AM, SSB : 5 KHz/20 KHz

Sendeteil:

Frequenzbereich: 144-146 MHz
Betriebsarten : AM, FM, SSB, CW
SSB-Erzeugung : Oberes Seitenband, Filtermethode, 9 MHz
AM-Erzeugung : Trägersteuernde G_2 Modulation in der Endstufe.
FM-Erzeugung : Im variablen Oszillator (VFO)
Endröhre : QQE 03/12
Output SSB : ca. 12...15 W PEP
AM : ca. 6 W Träger
CW, FM : ca. 12...15 W

Gemeinsamer VFO

Frequenzbereich : 135-137 MHz
Skaleneichung : 20 KHz
Feintrieb : ca. 107:1, 50 U/2MHz
Ausgangsspannung : 0,5 V am Rx-Ausgang
0,25 V am Tx-Ausgang

Modulationssteilheit bei FM : ca. 0,2 V/KHz

Stromversorgung

Im Gerät eingebaut, umschaltbar für 220 V \sim und + 12 V=
Stromaufnahme: 220 V \sim , 0,5 A max
12 V=, Empfang 3 A. Senden max 8 A

Bedienungselemente.

Frontplatte

Squelch

Einsatzpunkt regelbar. Rechter Anschlag, Squelch außer Betrieb.
Ab Gerät Nr. 70-935 arbeitet der Squelch bei allen Betriebsarten.

NF/Aus

Empfänger-Lautstärkereglern mit Drehausschalter

HF/NL

Linksdrehung verringert die HF-ZF-Verstärkung, ziehen des Knopfes schaltet den Störbegrenzer ein.

RX-Abst.

Durch Ziehen des Knopfes Einschalten der Empfänger-Verstimmung gegenüber der Sendefrequenz um ca. \pm 2 KHz durch Knopfdrehung.

RX/AM-FM-OSB

Betriebsartenwahl des Empfängers

TX/AM-FM-OSB-CW

Betriebsartenwahl des Senders

Mikr/PTT

Mikrofoneingang und Sende-Empfangsschalteranschluß (PTT)

1: Mikrophon 2: Masse 3: PTT-Schalter nach Masse

PA:

Resonanzabstimmung der Sende-Endstufe

Ant.:

Anpassung der Antenne an die Sender-Endstufe

Instrument

Bei Empfang Eingangspegelanzeige. Bei Senden relative Anzeige der Sendeleistung (HF).

Frequenzeinstellung

Gleichzeitige Einstellung der Sende- und Empfangsfrequenz. Eine Umdrehung der Kurbel entspricht ca. 40 kHz Verstimmung.

Rückseite

15 pol. Steckerleiste

Stromanschluß und Umschaltung der Stromversorgung auf die verwendete Spannung

Ant.

Buchse SO 239, Koaxialer Antennenanschluß, $Z = 60 \Omega$.

T

Tobu, CW-Taste

Ext.

Tobu, Fernsteuerleitung für Linear-Endstufe, bei Senden ist Innenleiter geerdet.

LS

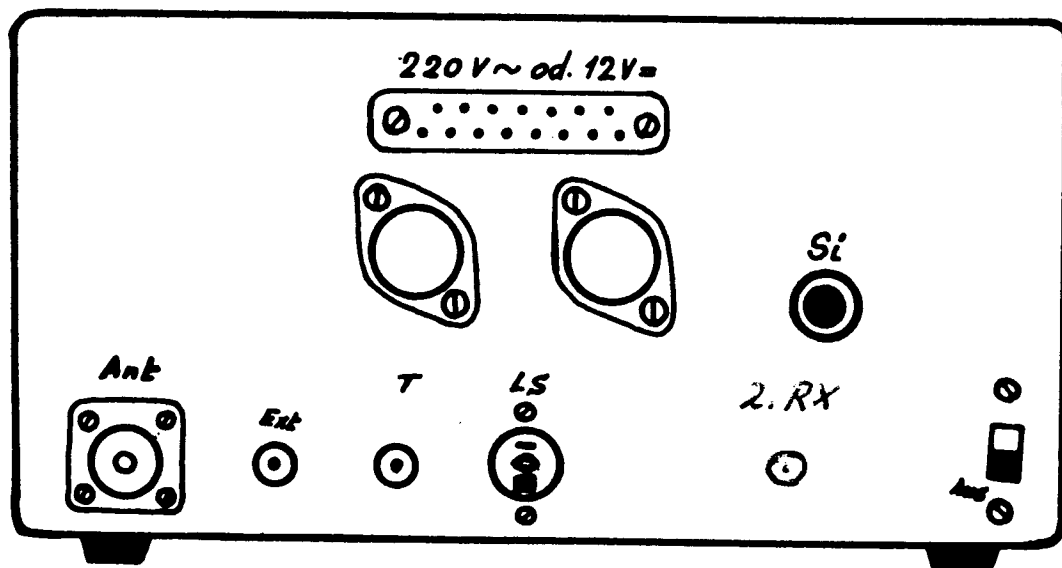
Anschluß für Zweitlautsprecher oder Tonband. Runder Stift oben Zweitlautsprecher über 100Ω parallel geschaltet. Runder Stift unten: Innenlautsprecher abgeschaltet. Außenlautsprecher muß dann 8Ω oder mehr haben. Bei Verwendung eines Kopfhörers ist die Vorschaltung eines entsprechenden Widerstandes zweckmäßig, da sonst der Restbrumm eventuell zu stark ist.

S:

Sicherung 1 Amp. träge

Heizung

In Schalterstellung nach unten ist die Senderheizung abgeschaltet.



Installation

Umschaltung Batterie-Netz-Betrieb.

Beim Anstecken der Vielfachbuchse mit Stromzuführung auf den Vielfachstecker an der Rückseite des Gerätes ist unbedingt sicherzustellen, daß Buchsen- und Steckerteil richtig zusammengefügt werden. Sicherheitshalber soll die Verbindung zur Netzsteckdose oder Batterie dabei unterbrochen sein, um Zerstörungen im Gerät bei versehentlich falschem Anstecken zu vermeiden. Für Batteriebetrieb ist ein Verpolungsschutz im Gerät vorgesehen.

In die positive Batteriezuleitung (rot) muß die mitgelieferte Auto-sicherung 15 A an geeigneter Stelle eingeschleift werden.

Muß eine längere Batteriezuleitung benutzt werden, so ist zur Vermeidung von leistungsminderndem Spannungsabfall für jede Zuleitung ein Querschnitt von mindestens 1mm^2 je Meter Entfernung zur Batterie zu verwenden. Das ergibt einen Spannungsabfall von höchstens 2%.

Bei der Installation des Gerätes ist beachten, daß die besonders bei Sendebetrieb auftretende Verlustwärme unbedingt freien Abzug nach oben durch das Lochblech des Gehäuses haben muß.

Der Antennenausgang ist für den Anschluß eines Koaxkabels mit einem Wellenwiderstand $Z=60\Omega$ vorgesehen. Das Stehwellenverhältnis soll der Wert $s=1,5$ nicht überschreiten, da sonst die Sende-Endstufe eventuell überlastet wird oder die Linearität der Verstärkung leidet.

Da der Empfangsteil nur mit Transistoren arbeitet, ist sofort nach dem Einschalten Empfangsbetrieb möglich. Die Skalen und Instrumentenbeleuchtung dienen als Einschaltkontrolle. Bei Bedienung der HF-Handregelung wird der eingestellte Regelzustand

Inbetriebnahme

Empfänger

Da der Empfangsteil nur mit Transistoren arbeitet, ist sofort nach dem Einschalten Empfangsbetrieb möglich. Die Skalen und Instrumente beleuchtung dienen als Einschaltkontrolle. Bei Bedienung der HF-Handregelung wird der eingestellte Regelzustand am Instrument angezeigt. Empfangssignale, die diesen Regelzustand überschreiten, lassen die automatische Regelung normal arbeiten.

Sender

Für Sendebetrieb muß zunächst die Senderöhrenheizung durch den Schalter an der Rückseite des Gerätes eingeschaltet werden. Etwa 1 Minute danach ist der Sender betriebsbereit. Nach Anschluß von Antenne und Mikrophon mit PTT-Taste kann der Sender durch die Taste eingeschaltet werden, um die Endstufe abzustimmen und anzupassen. Dazu geht man folgendermaßen vor:

- 1) VFO-Frequenz auf 145 MHz stellen
- 2) Betriebsart TX/FM einschalten
- 3) PTT-Taste betätigen
- 4) PA- und Ant-Regler wechselweise betätigen bis maximal mögliche Instrumentenanzeige erreicht ist. Diese Anzeige stellt den HF-PEP-Wert dar.

Anschließend ist die gewünschte Modulationsart einzustellen.

Bei SSB-Betrieb soll das Instrument bei normalem Besprechen etwa den halben PEP-Wert anzeigen. Dann erreichen die Modulationsspitzen gerade den HF-PEP-Wert.

Der Modulator wird im Werk so eingestellt, daß bei 5 mV SS (1000 Hz) gerade ein Modulationsgrad von ca. 100% bei allen Modulationsarten erreicht wird.

Bei CW-Betrieb geschieht die Abstimmung wie bei FM, und durch Umschalten auf TX/CW wird der 9 MHz-Oszillator an die Taste T Rückwand angeschlossen. Die Sende-Empfangs-Umschaltung besorgt weiterhin die PTT-Taste.

Nachgeschaltete Linear-Endstufe 2G 51

Zur Sende-Empfangs-Umschaltung der Linear-Endstufe vom Transceiver aus muß dessen Buchse an der Rückwand Ext. mit der entsprechenden Buchse F an der Endstufen-Rückwand zusammengeschaltet werden.

Hauptabstimmung und Empfänger-Feinverstimmung.

Bei der Einstellung des Empfängers auf ein SSB-Signal ist darauf zu achten, daß zum Erreichen von Sender- und Empfänger-Frequenzgleichheit (Transceivebetrieb) der Regler Rx-Abst. abgeschaltet, d.h. eingedrückt ist. Nach erfolgter Frequenzeinstellung kann jedoch während der Verbindung und ohne daß die Sendefrequenz (Hauptabstimmung) verändert wird, ein eventuelles Auseinanderlaufen der Frequenzen mit wieder eingeschalteter Empfänger-Feinverstimmung ausgeglichen werden. Dieses Verfahren bewährt sich vor allem bei Teilnahme von mehreren Stationen an einer Verbindung. Das gleiche Abstimmverfahren ist auch bei CW-Betrieb gut anwendbar, nur daß hier absichtlich der Empfänger ein wenig gegenüber der Sendefrequenz verstimmt wird, um überhaupt einen Schwebungston zu erzeugen.

Bei AM und FM muß die Empfänger-Feinabstimmung fast an den linken Anschlag gedreht werden damit der Träger in die Mitte des ZF-Durchlaß-Bereiches kommt. Um eine exakte Transceiveeinstellung zu erreichen, wird die Feinverstimmung zunächst durch Drücken des Knopfes abgeschaltet und dann der Empfänger in Stellung SSB auf Schwebungsnul eingepfiffen. Anschließend wird der Betriebsartenschalter in Stellung AM bzw. FM gebracht. Nach Ziehen der RX-Feinverstimmung wird in der Nähe des linken Anschlages der günstigste Empfangspunkt gesucht.

Röhrenwechsel

Da die Röhren im Sendeteil im Laufe der Betriebszeit altern, wird ein Auswechseln in entsprechenden Zeitabständen notwendig. Dieses Altern betrifft besonders die am stärksten beanspruchte Sender-Endstufe. Ein wesentlicher Faktor beim Altern der Röhren ist der Betrieb mit eingeschalteter Heizung, aber ohne Kathodenstrom. Dadurch wird die Zwischenschichtbildung in der Kathode begünstigt, was deren Emissionsfähigkeit stark herabsetzt. Deshalb sollte man bei reinem Empfangsbetrieb die Senderheizung auch bei Netzbetrieb abschalten, um so eine wesentliche Verlängerung der Röhrenlebensdauer zu erreichen.

Ist ein Röhrenwechsel erforderlich, so ist eine Nachstimmung der Schwingkreise nur nötig, wenn nach dem Röhrenwechsel die erreichbare Sendeleistung im 2m-Band stark schwankt. Es sollen dann nur die Schwingkreise vorsichtig nachgestimmt werden, die an Gitter und Anode der ausgewechselten Röhre angeschlossen sind, bis gleichmäßige Leistungsabgabe im 2m-Band erreicht ist.

Bevorzugt verwendete Schaltdrahtfarben im Kabelbaum

bis Gerät Nr. 803

ab Gerät Nr. 804

<u>Nr.</u>	<u>Bezeichng.</u>	<u>Länge cm</u>	<u>Farbe</u>	<u>Länge cm</u>	<u>Farbe</u>
1	+E	60	rot grau	62	gelb-weiß
2	AGC	29	braun transp.	29	braun transp.
3	-M	57	blau grau	63	blau grau
4	+M	56	grün grau	64	grün grau
5	HP	29	gelb schwarz	29	gelb schwarz
6	8E	42	gelb	44	gelb dünn
7	Z	26	rot violett	26	rot violett
8	HS	28	gelb grau	28	gelb grau
9	HM	28	blau braun	28	grün dünn
9	HM	28	blau braun	28	blau braun
10	NF	29	grün	29	grün dünn
11	NL	25	grau weiß	25	grau weiß
12	PD	24	gelb braun	24	gelb braun
13	∅	29	weiß	29	weiß
14	DIS	24	grün braun	24	grün braun
15-16	2x300~	125	rot blau	-	-
17	+300	63	violett	43	violett
18-19	2x200~	105	grau dick	-	-
20	SSB-Bereich	38	grau braun	38	grau braun
21	+200	63	rot	48	rot dick
22-25	+Rel	-	braun weiß	-	rosa
26	-100	58	blau	58	blau
27-28	+12	-	rosa	-	rosa
29	+12	-	rosa	-	rosa
30	∅	52	weiß	-	-
31	∅ +29(13)	31	weiß	31	weiß
32-33	2x12~ +52(54)	97	gelb weiß	-	-
34	12V Diode-E	41	grau dünn	7	-
35	RX Abst	54	grau dünn	56	grau dünn
36	Netz (Sch)	82	schwarz	86	schwarz
37	10 (Trafo)	47	schwarz weiß	-	-
38	AM (32)-Sch	51	schwarz weiß	51	schwarz weiß
39-40	Sch Wandler	96	grün weiß	-	-
41-42	(P-Relais)	-	-	-	-
41-42	Sch-Heizung Netz (6-N)	98	braun grau	110	braun weiß
43	LS	41+29(11)	grün	41	grün dick
44	MO(32)-Sch	51	grün	50	grün
45	136 MHz	58	HF	55	HF
46	H 12	41	braun	67	braun
47	Taste	37	schwarz grau	37	schwarz grau
48	+S (32-34)	70	rot orange	68	rot dünn
49	PTT	36	schwarz transp.	34	schwarz transp.
50	M	20	NF	20	NF
51	Mikrofon	31	NF	33	NF
52	T(32)	50	schwarz braun	48	schwarz braun
53	A(32)-Sch	51	grün orange	51	grün orange
54	SSB (32)-Sch	52	gelb blau	50	gelb blau
55	T (32)	38	braun schwarz	-	-
56	8V (32)	30	gelb schwarz	28	gelb schwarz
57	D (32)-Poti Mitte	30	gelb grau	30	gelb grau
8	RX Abst.(VFO)	-	-	41	blau weiß

Schaltdrahtfarben im Kabelbaum ab Gerät Nr. 70-835

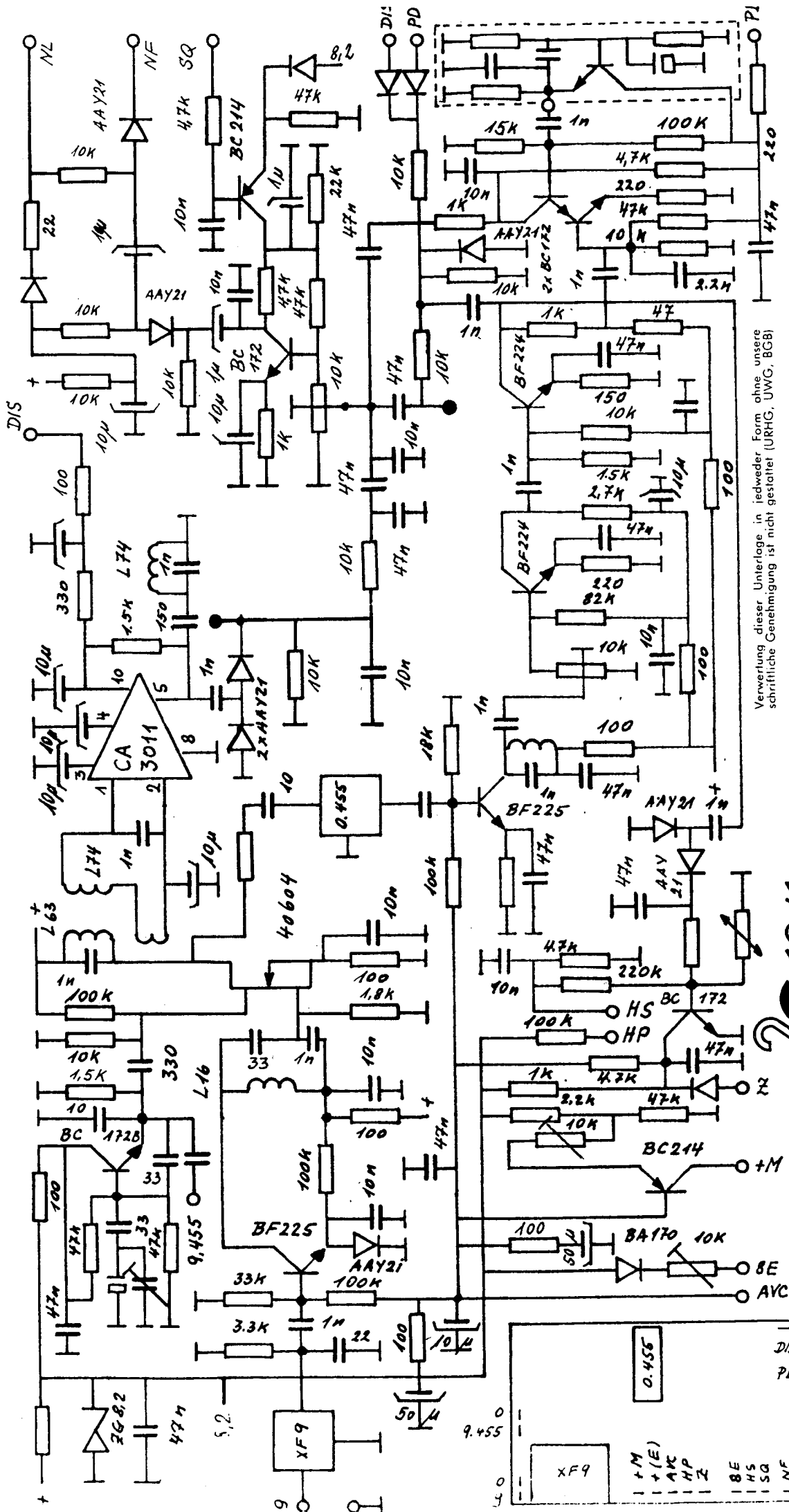
<u>Nr.</u>	<u>Bezeichng.</u>	<u>Länge cm</u>	<u>Farbe</u>	<u>Drahtsorte</u>
1	+E	86	rosa-weiß	6
2	AGC	43	braun-transp.	6
4	+M	59	grün-grau	T
5	HP	44	gelb-schwarz	5
6	8E	47	gelb	5
7	Z	40	rot-violett	5
8	HS	39	gelb-grau	T
9	HM	37	blau-braun	5
10	NF	43	grün	5
11	NL	39	grau-weiß	5
12	PD	41	gelb-braun	5
14	DIS	41	grün-braun	5
17	+300	39	violett	6
20	SSB-Bereich	30	grau-bräun	T
21	+200	39	rot	6
26	-100	35	blau	5
27	+12	115	rosa	5
35	RX Abst	42	grau	5
36	Netz (Sch)	78	schwarz	6
38	AM (32)-Sch	22	schwarz-weiß	6
41	Sch-Heizung	79	braun-weiß	T
43	Lautsprecher	35	grün	6
44	MO(32)-Sch	27	grün	5
45	136 MHZ VFO	58	HF	
46	H 12	39	braun	5
47	Taste	31	schwarz-grau	T
48	+S(32-34)	42	rot	5
49	PTT	26	schwarz-transp	6
52	T (32)	27	schwarz-braun	6
53	A (32)-Sch	27	grün-blau	6
54	SSB (32)-Sch	22	gelb-blau	5
58	RX Abst.(VFO)	29	blau-weiß	T
59	Träger-Regler-Sch	22	schwarz-weiß	SL
60	Bfo	49	HF	
51	Mikr.		NF	

<u>Drahtsorte:</u>	<u>Drahtø:</u>	<u>Gesamtø:</u>	<u>Isolation:</u>
5	0,5 mm	1,0 mm	Kunststoff
SL	0,5 mm	1,0 mm	Seide Lack
T	0,6 mm	1,0 mm	Kunststoff
6	0,6 mm	1,4 mm	Kunststoff

dBg	U	N			
			100 dBg	2,7mV	$126 \cdot 10^{-9} W$
0	0,027 μ V	$13 \cdot 10^{-18} W$	105	4,9	398
5	0,049	40	109	7,7	1 μ W
9	0,077	100	110	8,7	1,3
10	0,087	126	111,2	10	1,7
11,2	0,1	167	115	15	4
15	0,15	398	119	24	10
19	0,24	$1 \cdot 10^{-15} W$	120	27	13
20	0,27	1,3	125	49	40
25	0,49	4	129	77	100
29	0,77	10	130	87	126
30	0,87	13	131,2	100	167
31,2	1,0	17	135	155	398
35	1,5	40	139	245	1 mW
39	2,4	100	140	275	1,3
40	2,7	126	145	489	4
45	5	398	149	775	10
49	7,7	$1 \cdot 10^{-12} W$	150	869	13
50	8,7	1,3	151,2	1V	17
51,2	10	1,7	155	1,5	40
55	15	4	159	2,4	100
59	24	10	160	2,7	126
60	27	13	165	4,9	398
65	49	40	169	7,7	1 W
69	77	100	170	8,4	1,3
70	87	126	171,2	10	1,7
71,2	100	167	175	15	4
75	155	398	179	24	10
79	245	$1 \cdot 10^{-9} W$	180	27	13
80	275	1,3	185	49	40
85	489	4	189	77	100
89	775	10	190	87	126
90	869	13	191,2	100	167
91,2	1 mV	17	195	155	398
95	1,5	40	199	245	1 kW
99	2,4	100	200	275V	1,3

$$0 \text{ dBg} = 3,1 \text{ kHz} \cdot 60 \Omega \cdot 294,89 \text{ }^\circ\text{K} (21,73 \text{ }^\circ\text{C}) = -169 \text{ dBW}$$

$$= 0,0274838 \mu\text{V} (60 \Omega) = 12,58925 \cdot 10^{-18} \text{ W}$$



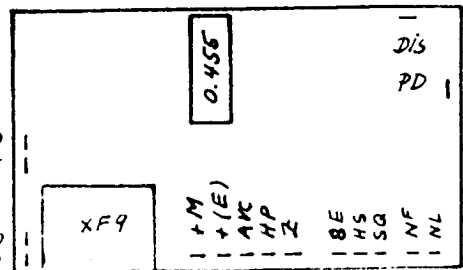
Verwendung dieser Unterlage in jedweder Form ohne unsere schriftliche Genehmigung ist nicht gestattet (URHG, UWG, BGB)

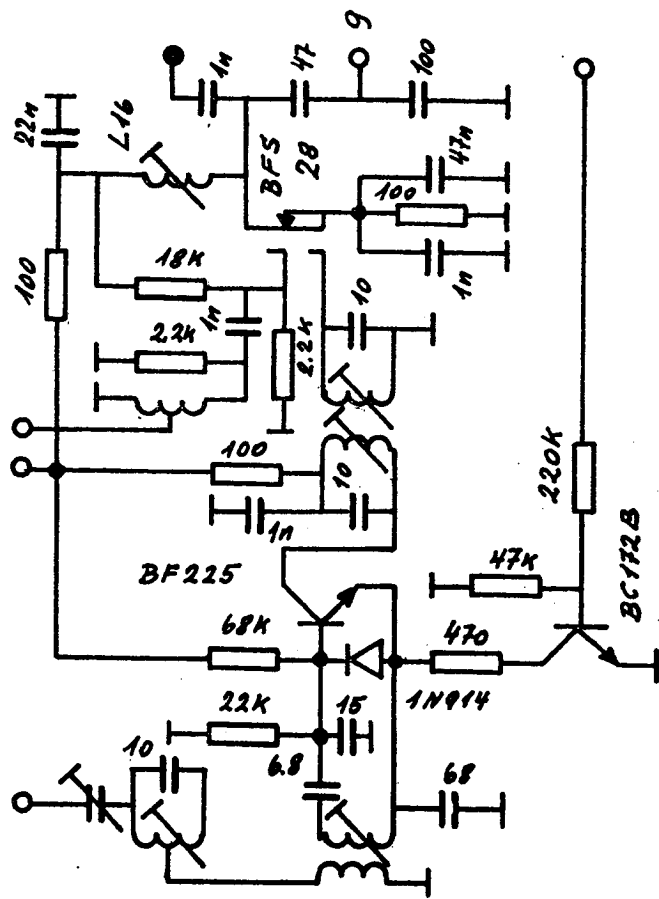
150470

Konstruktionsänderungen aufgrund von Qualitätsverbesserungen, Weiterentwicklungen, oder Fertigungs-
erfordernissen behalten wir uns vor.

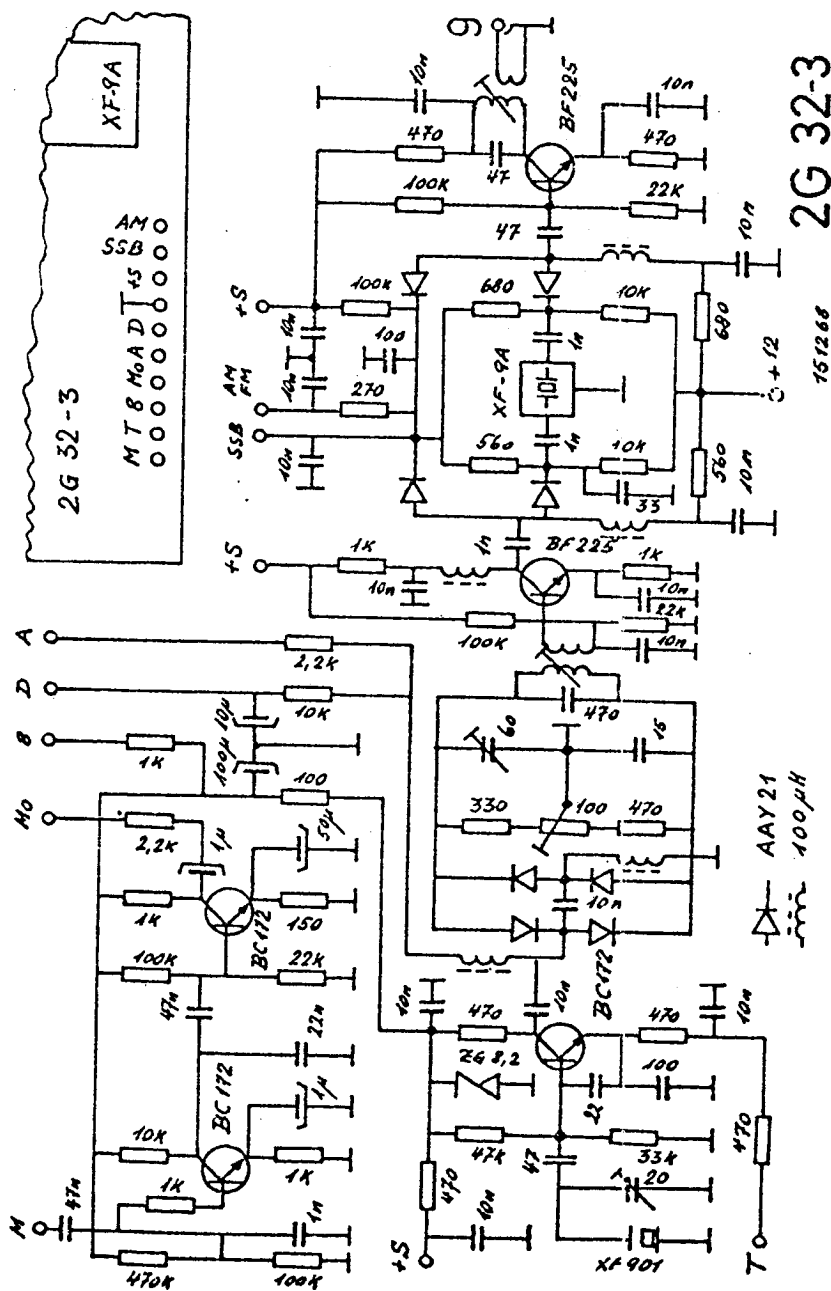


13/1-6



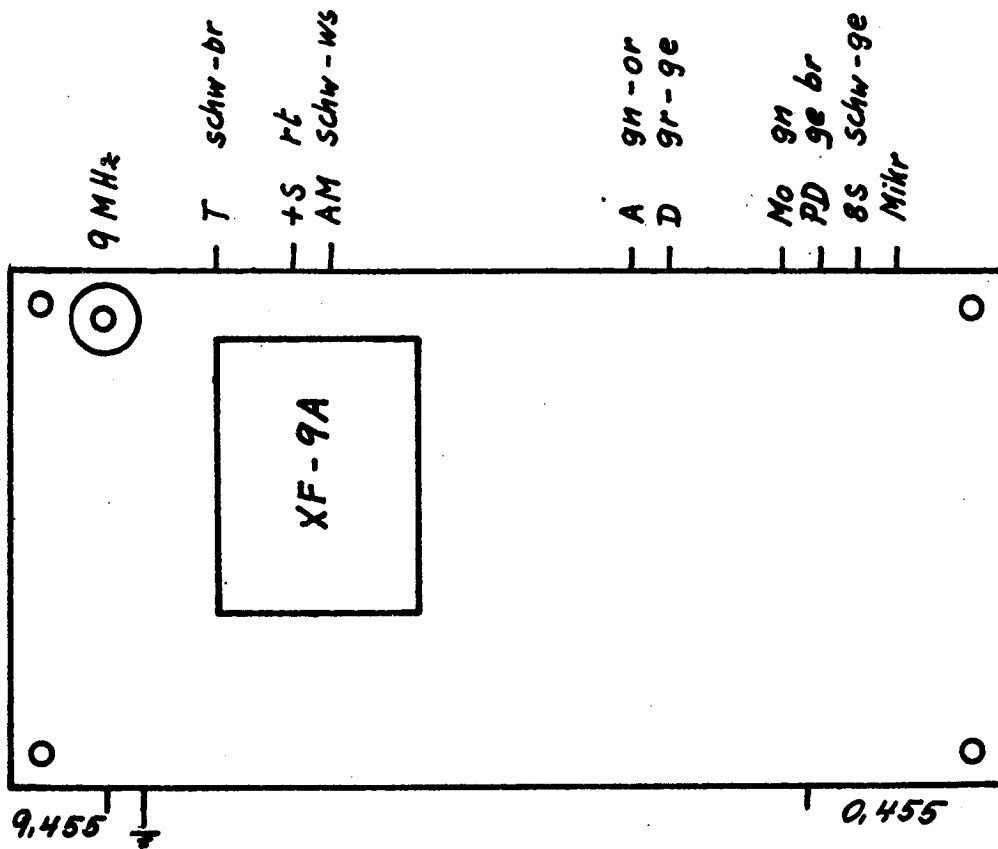
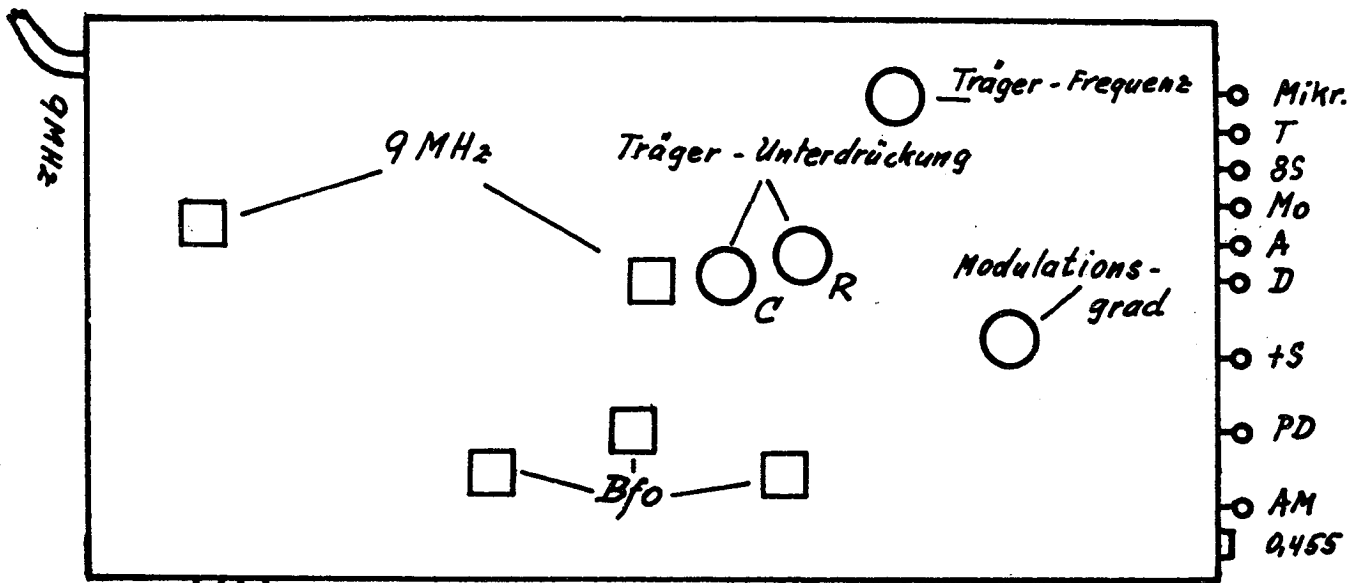


2G 13/2-1D 150170 G



2G 32-3

151268



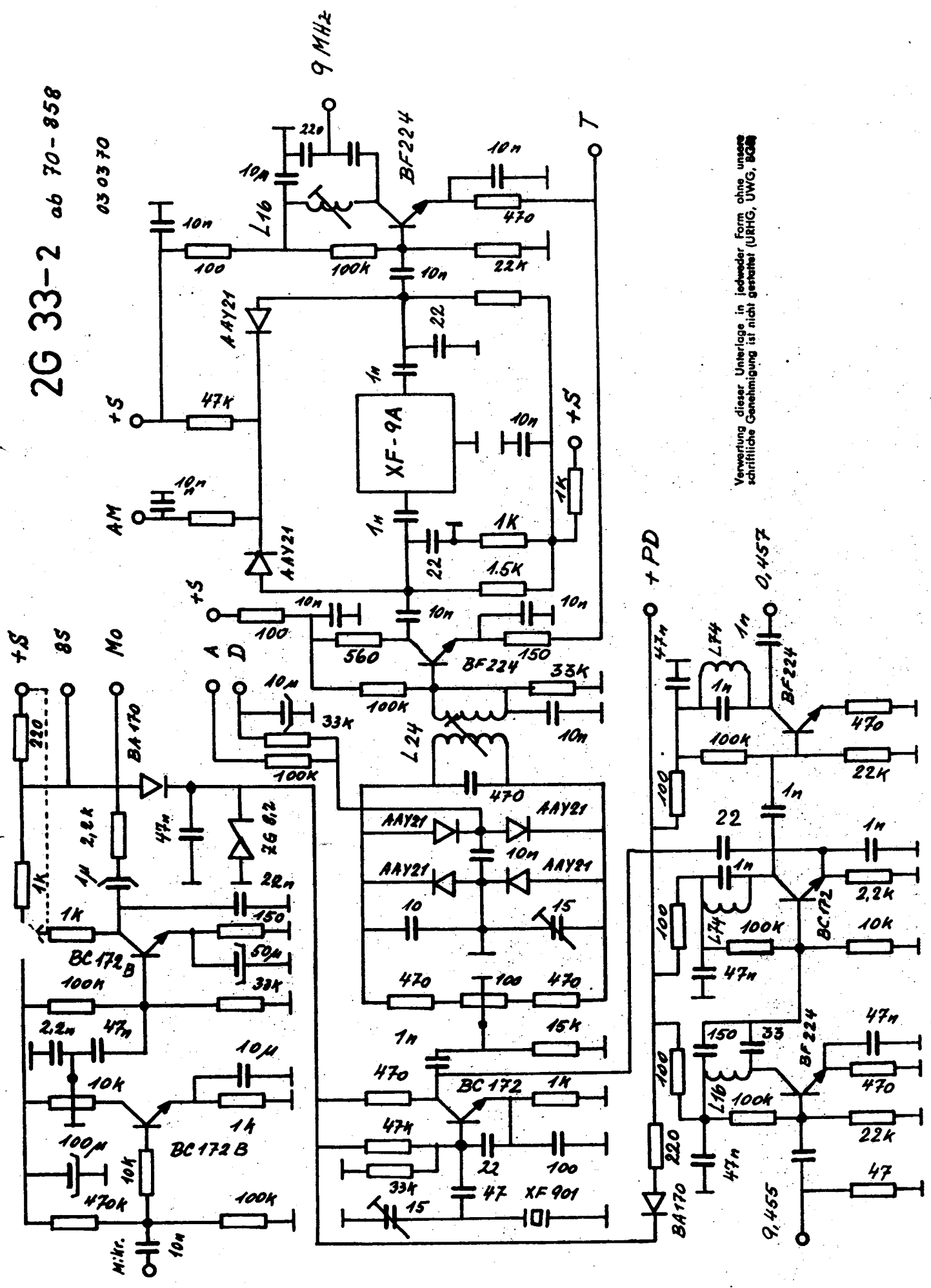
2G 33-2

030370

2G 33-2 ab 70-858

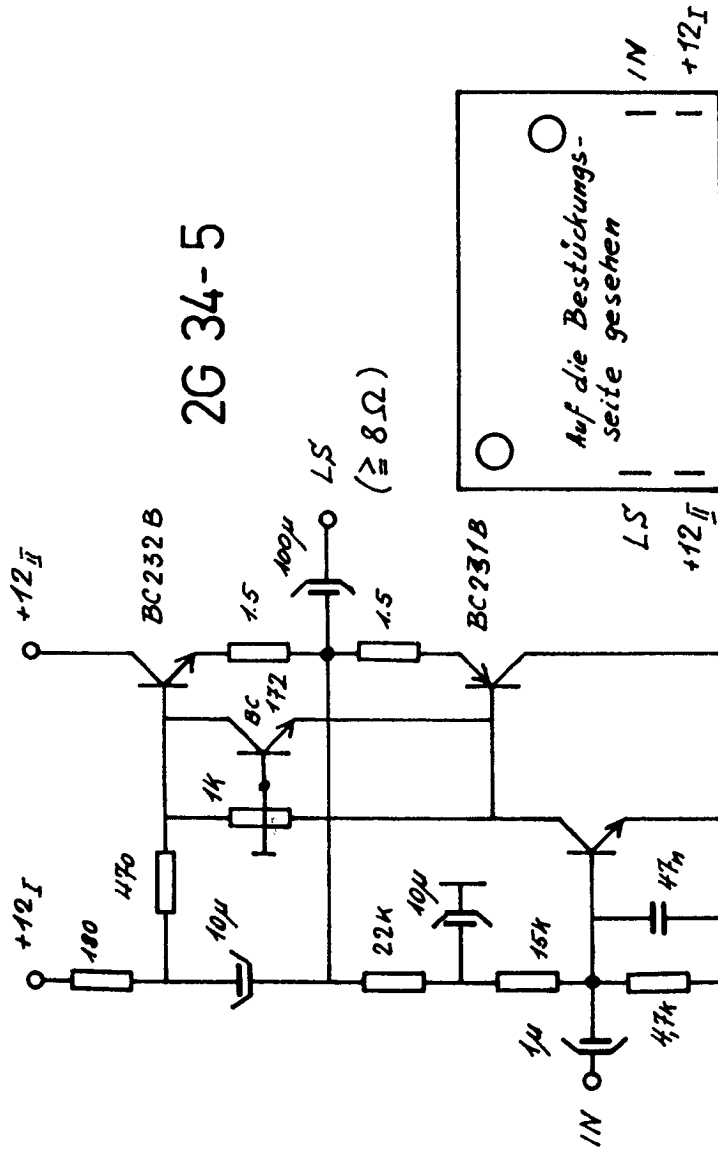
030370

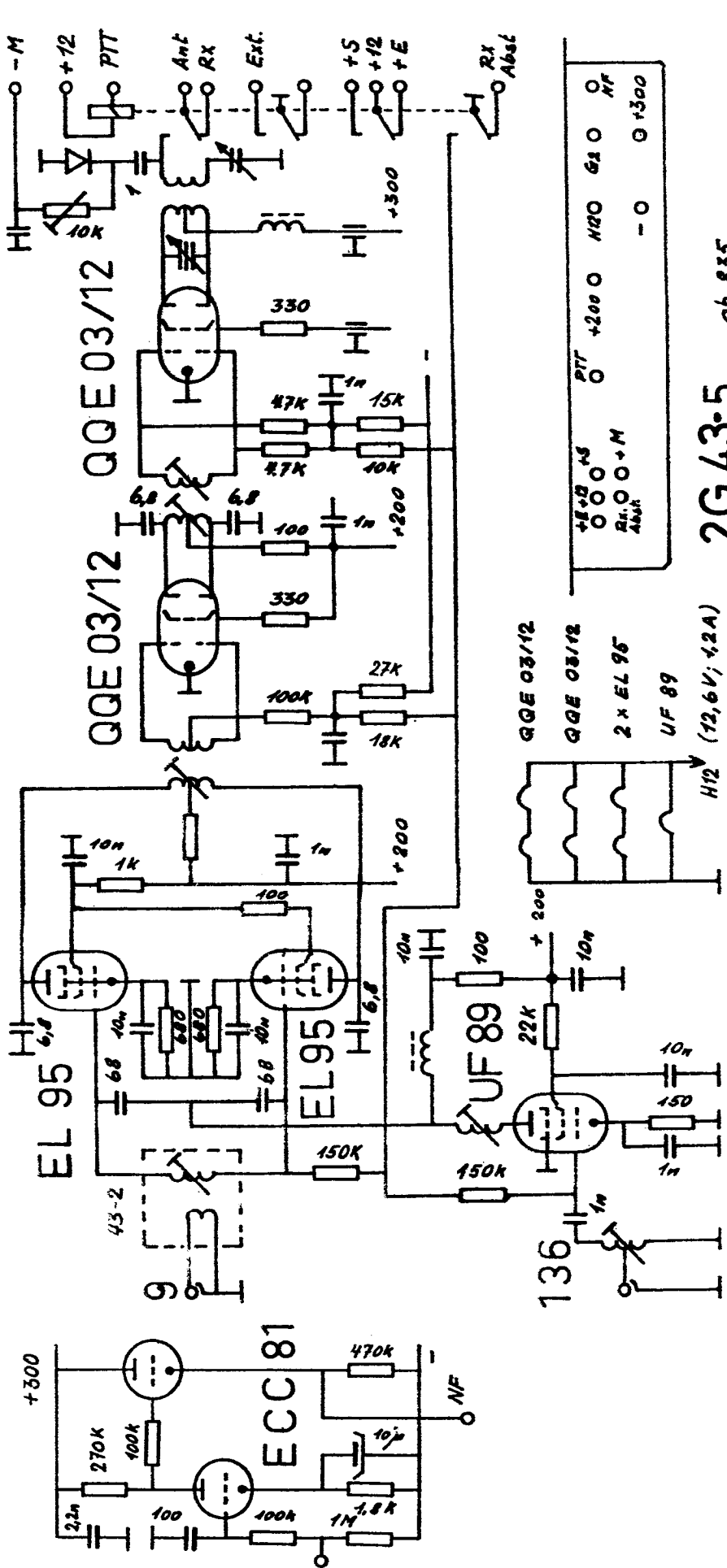
9 MHz



Verwertung dieser Unterlage in jedweder Form ohne unsere schriftliche Genehmigung ist nicht gestattet (URHG, UWG, BZM)

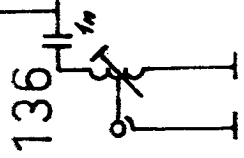
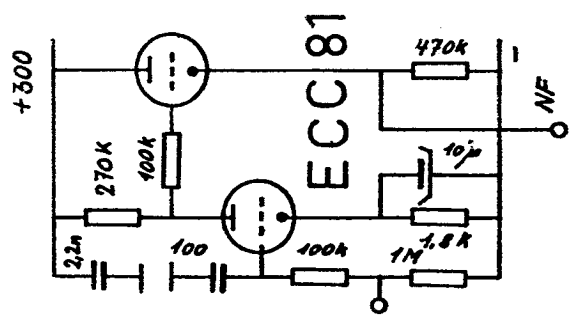
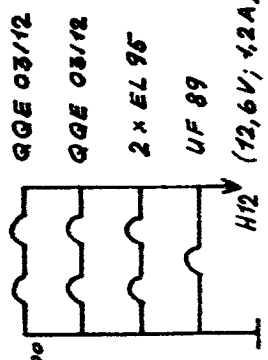
2G 34-5

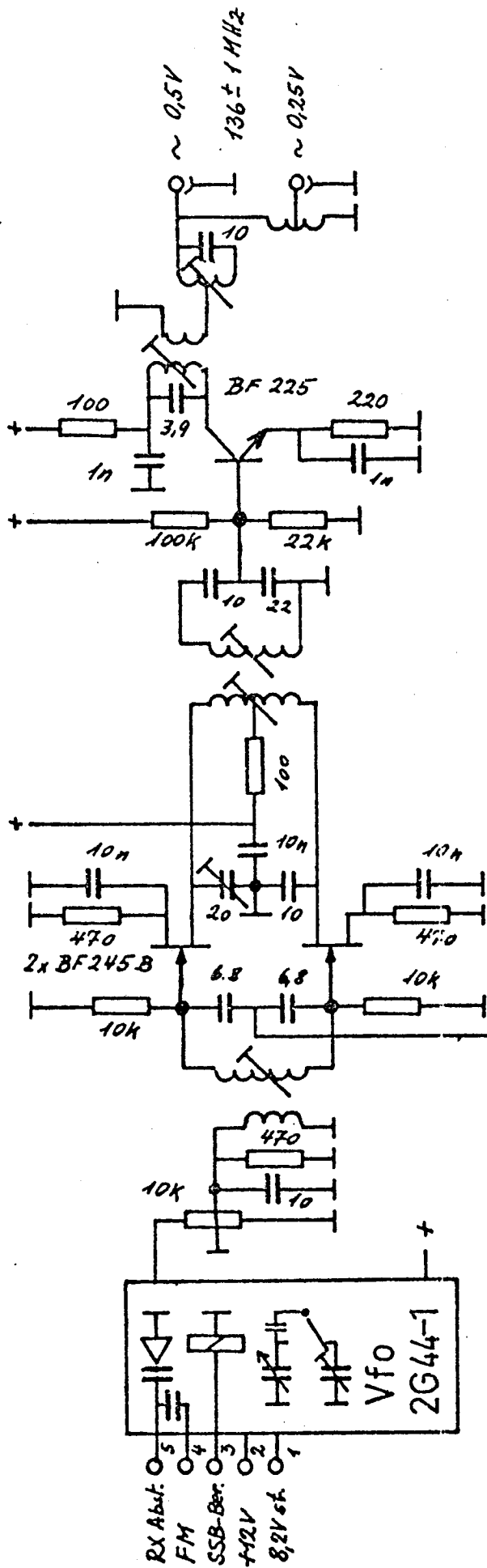




+E +12 +S	PTT	+200 0	H20	G1 0	0 NF
0 0 0	0	0	0	0	0
RX 0 0 +M		- 0			0 r300
Ant					
RX					
Ext.					
+S					
+12					
+E					
RX Absol					

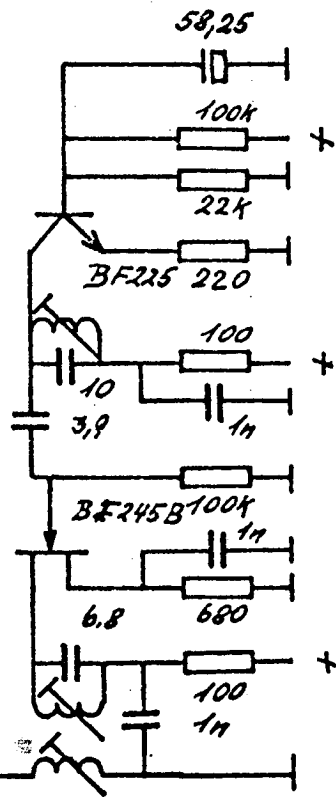
2G43.5 ab 835



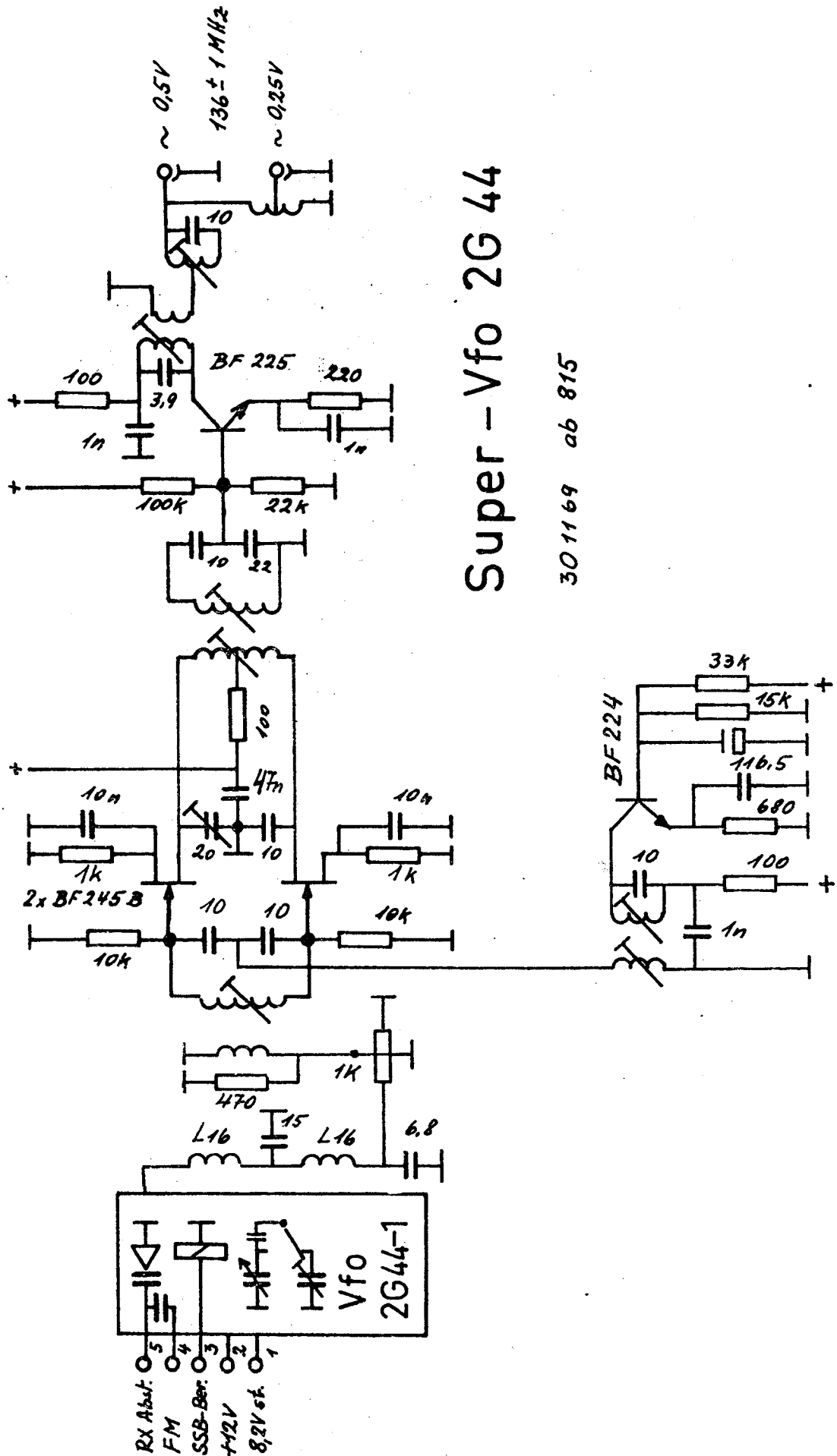


Super - Vfo 2G 44

16.4.69

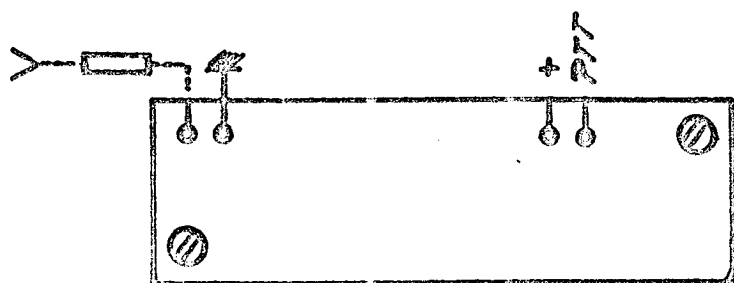
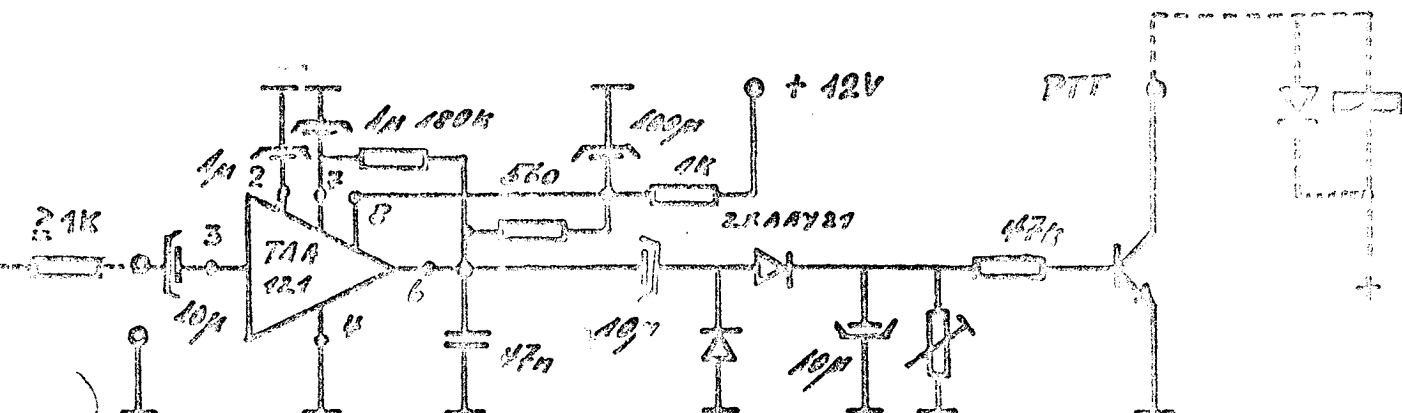


Konstruktionsänderungen aufgrund von Qualitätsverbesserungen, Weiterentwicklungen oder Fertigungs-
erfordernissen behalten wir uns vor.



Super - Vfo 2G 44

301169 ab 815



VOX 2G 35

Die VOX 2G 35 dient zur Sprachsteuerung des Transceivers 2G 70. Sie ist ausgelegt für niederohmige Mikrofone und hat eine mittlere Ansprechempfindlichkeit von ca. 2mV SS bei 1000 Hz. Zwischen Mikrofon und Eingang der Schaltung ist ein Widerstand von mindestens 1 kΩ zu schalten. Die Masse der VOX soll keine Verbindung mit dem Chassis des Transceivers haben (falls sie im Gerät eingebaut wird). Die Masseverbindung soll lediglich über die Abschirmung des Mikrofonskabels erfolgen. Zum Schutz des Schalttransistors ist die Relais-Spule mit einer Freilaufdiode zu versehen. Bei den Transceivern die eine Mikrofonbuchse mit Schraubgewinde haben, ist diese Diode bereits eingebaut. Hier kann die VOX mit Gehäuse einfach in die Mikrofonleitung eingeschleift werden. Die Stromversorgung erfolgt über Kontakt 4 der Mikrofonbuchse. Bei den älteren Transceivern ist gegebenenfalls die Mikrofonbuchse auszuwechseln und die Diode an der Relaispule anzubringen.

Abgleichanweisung für den Transceiverbetrieb

Gerät auf den Kopf legen und Unterseite des Gehäuses entfernen. Lautsprecher angeschlossen lassen. Gerät einschalten und RX auf SSR stellen.

An die 9 MHz Buchse des Sendestreifens kurzes Drahtende (ca. 30 cm) anklammern und das andere Ende in die Nähe der 9 MHz-Stufe des Empfängers (neben dem Quarzfilter XF 9-2G) legen. Jetzt die beiden Kontakte rechts vorn (von der Frontplatte aus gesehen) des Antennenrelais überbrücken. Falls das Gerät nicht genau Transceive ist, läßt sich jetzt der Differenzton hören. Durch Verstellen des Trimmers neben dem Piezofilter (bis Gerät Nr. 764) bzw. neben dem 9,455 MHz Quarz (ab Gerät Nr. 765) Transceivebetrieb einstellen (Schwebungsnull).

Abgleich des S-Meter.

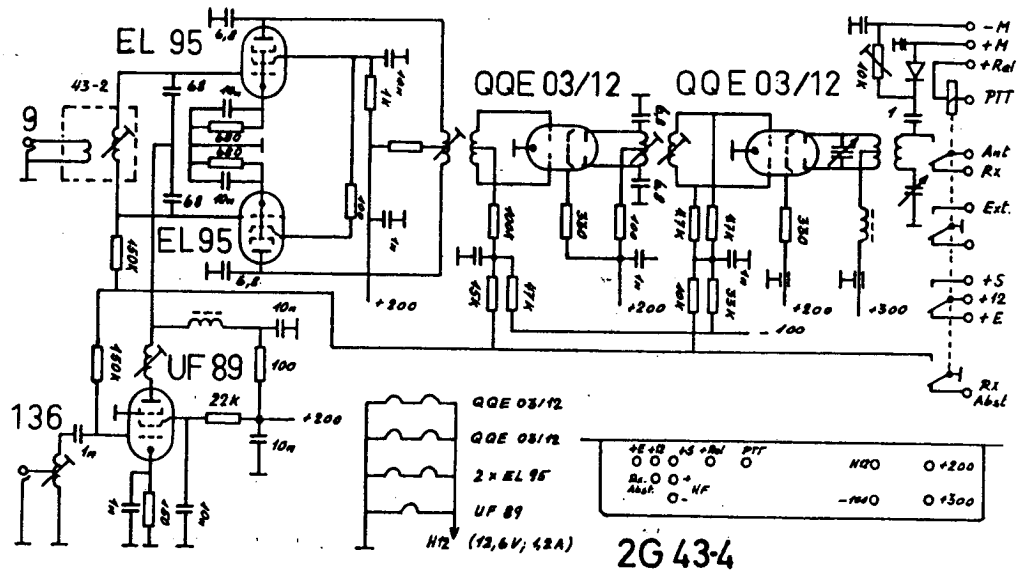
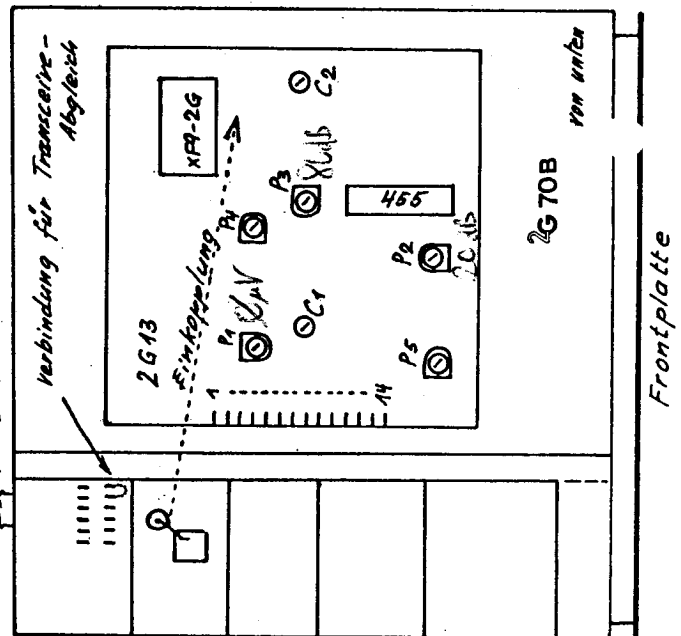
Mit P_1 ϕ μ V einstellen, mit P_2 bei 20 dB und mit P_3 bei 80 dB Signal abgleichen. Wechselweise wiederholen.

Rx-Abst.

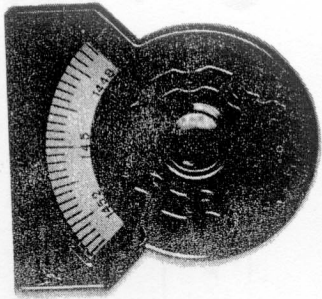
Mitte Abstimmungsbereich mit P_4 in Übereinstimmung mit Transceive-Stellung bringen.

NL:

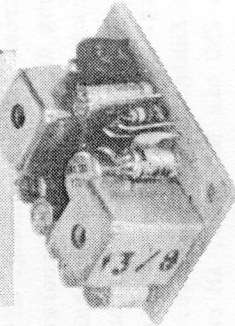
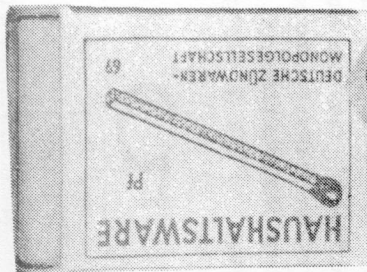
Einsatzschwelle des Störbegrenzers mit P_5 einstellen (nur ab Geräte-Nr. 765).



Irrtum und Druckfehler vorbehalten.



Skala aus 2G 60 einschl. Feintrieb 1:9



- 2G 12-3 FM-Empfangszusatz 455 kHz, 12 V, 15 mA,
- 1 mV ZF-Eingang, B = 12 kHz, 100 mV NF,
- ca. 38 x 26 x 18 mm



Anderungen vorbehalten

2G 70B Transceiver für das 2m Band

Betriebsarten: SSB-AM-FM-CW, wahlweise für Sender und Empfänger getrennt einstellbar.
 Sendeteil: SSB - Erzeugung durch Filtermethode (XF-9A), oberes Seitenband. AM durch Schirmgittermodulation der Endstufe, Tra- gereinregulierung hierbei nicht mehr erforderlich. FM - Erzeu- gung durch Kapazitätsdiode im VFO. Diese Diode wird im Emp- fangsfall zur abschaltbaren Empfängerfeinverstärkung verwendet (bei allen Betriebsarten). Modulator, Sender-Mischer, Treiber, PA mit Röhren (ECC 81, UF 89, 2 x EL 95, 2 x QQE 03/12). Hel- zung abschaltbar.

Output bei CW, SSB (PEP) und FM : ca. 12-15 Watt
 bei AM, bei geringen Modulationen : 2-3 Watt
 bei Vollaussteuerung auf ca. 6 Watt
 ansteigend (Trägersteuerung)

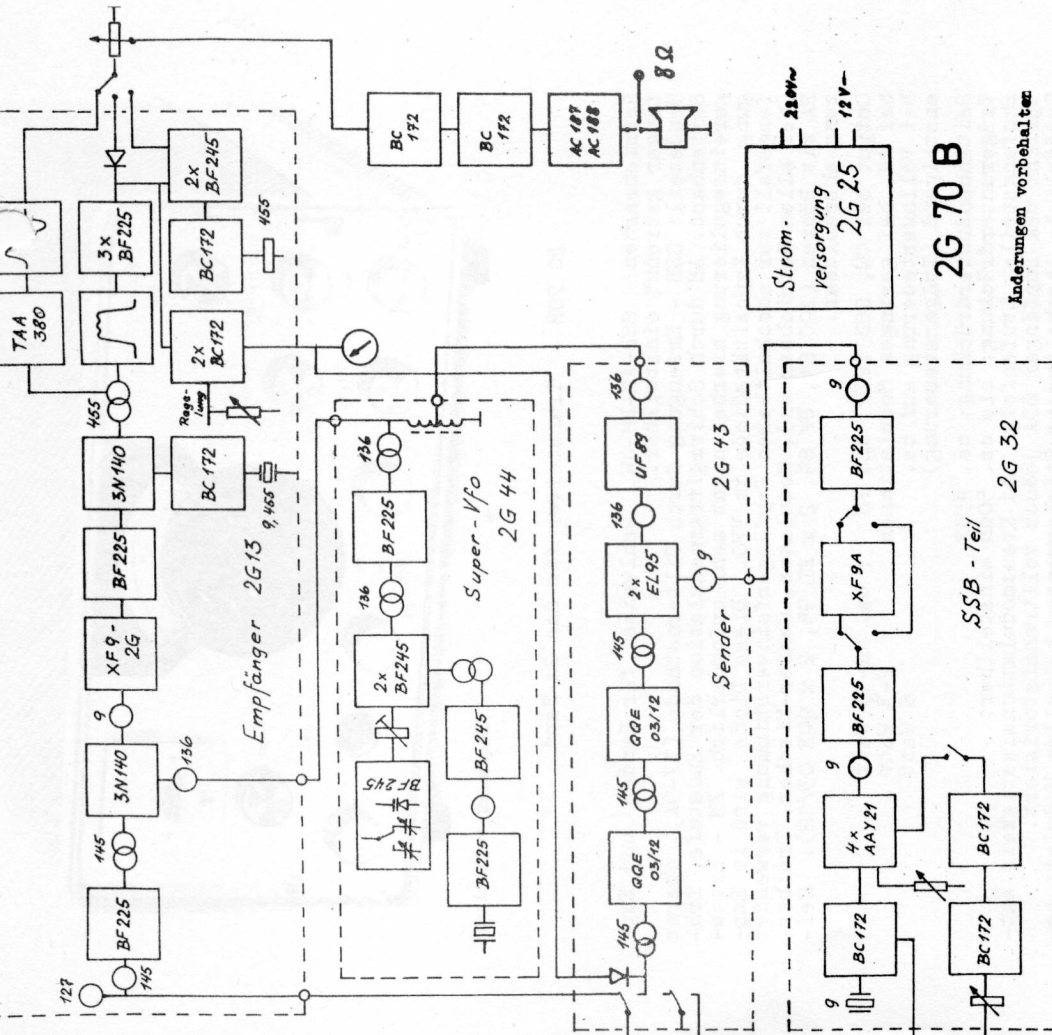
Seitenbandunterdrückung: ca. 45dB
 Trägerunterdrückung: bis ca. 50dB einstellbar.
 Empfangsteil: Stufenfolge und Kreuzmodulationsfestigkeit ent- spricht dem Empfänger GOA jedoch volltransistorisiert.
 Zusätzlich: Abschaltbarer Störbegrenzer, bei allen Modulations- arten wirksam, abschaltbarer Squealer für FM.

VFO: Einstellbereich 144 - 146 MHz auf 2 volle Umdrehungen der Skala gespreizt und Feintrieb 1:9, das entspricht ca. 110 KHz je Umdrehung des Einstellknopfes. Zusätzlich ist eine spezi- elle SSB-Bereich-Spreizung 145,4 + 0,1 MHz einschaltbar. Da- durch ist die Frequenzeinstellung nochmals um den Faktor 10 feiner (ca. 11 KHz je Umdrehung des Einstellknopfes).
 Lautsprecher ist eingebaute, durch eine Schaltbuchse kann ein zusätzlicher Außenlautsprecher angeschlossen werden. Netzteil für 220 V ~ und 12 V - im Gerät eingebaute. Dadurch auch gut für den Mobilbetrieb geeignet. Die Umschaltung von 220 V ~ auf 12 V - Betrieb geschieht lediglich durch Auswechseln der Netz- schnüre.



2G 51 Linear - Endstufe

Input: ca. 500 W PEP. Röhre: 2G 150 A. Anodenverlustleistung 150 Watt. Erforderliche Steuerleistung ohne Dämpfungsglied: für AM ca. 0,2 Watt, bis zum Gitterstromsinsatz ca. 0,7 Watt. HF-Einheit vollständig abgeschirmt. 2 beleuchtete Instrumente eingebaut für Anodenstrom, Anodenspannung, Gitterstrom und HF. Automatische Überwachung der Kühllufttemperatur durch Thermoschalter. Trafosicherung durch Überstromschalter. Bei Ausfall der Gittervorspannung automatische Abschaltung der Schirmgitter und Anodenspannung. Netzteil 220 V ~, Antennenrelais für Ein- und Ausgang sowie Kühlgebläse eingebaut. Output: SSB und FM ca. 250 bis 300 Watt, AM ca. 75 Watt.



2G 70 B

Anderungen vorbehalten

Größe (ohne Füße und Knöpfe) ca.: 240 x 120 x 260 mm
 Gewicht ca.: 7,1 kg
 Stromaufnahme bei 12 V-: Empfang ca. 3 A
 Senden max. ca. 8 A