



Druckmessdosen in Flanschausführung Serie CF

Belastung bis 2000 daN

Die Druckmessdosen in Flanschausführung wurden zur Montage auf Zapfen einer Messwalze entwickelt. Sie ermöglichen ein präzises Messen des Bahnzugs in Abhängigkeit vom Umschlingungswinkel.

Der wirtschaftliche Erfolg dieser Messelemente beruht auf ihrer kompakten Bauweise, wodurch eine Montage auf sehr beengten Raum möglich ist, sowie unseren hohen Anforderungen an Qualität, Fertigungsgenauigkeit und Zuverlässigkeit.

Seit Markteinführung sind einige tausend dieser Geräte weltweit im Einsatz. Die problemlose Funktion in den unterschiedlichsten Anwendungsfällen ist sicherlich die beste Empfehlung, die wir unseren Kunden für diese Produkte geben können.

Load cells flange mounted Serie CF

Max load 2000 daN

The flange mounted range of load cells are designed to be mounted directly onto the end of the tension measuring roll and are able to indicate with high precision the resultant tension forces being applied.

The commercial succes of this model, designed for tension control with laminates, is due to the combination of its compact size which allows its use in confined space, and its very high level of quality an reliability.

Since the first produced of a couple of thousand units have been installed all around the world, resolving the same number of web tension problems. This fact is the best reference we can offer to both customers and potential customers alike.

Druckmessdosen
Serie CF

CF.125

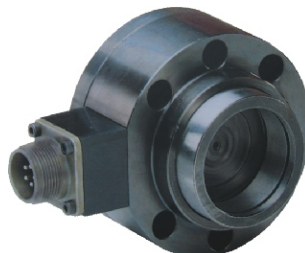


Load cells
Serie CF

CF.120



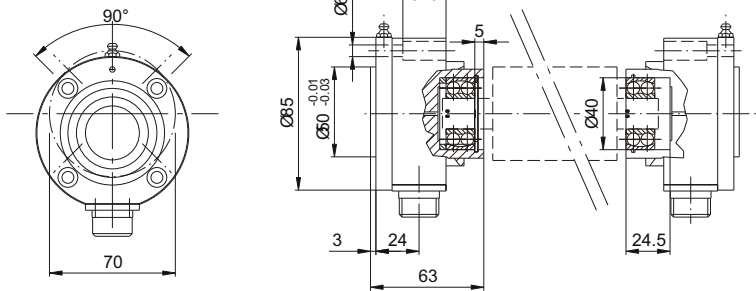
CF.85



Konstruktions-, Maß- u. Designänderungen vorbehalten | Technical measures, designs and constructions subjects to change without notice.

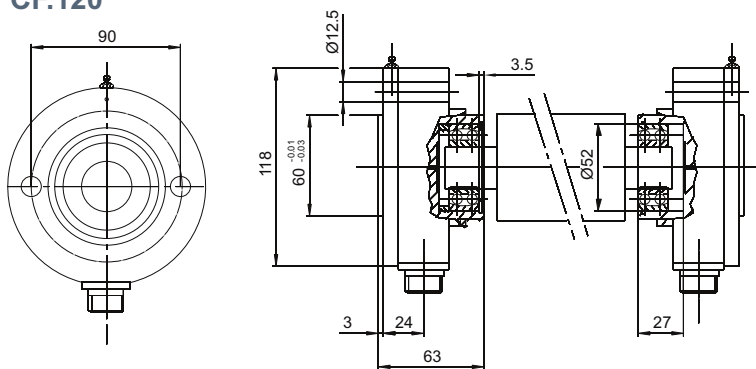


CF.85



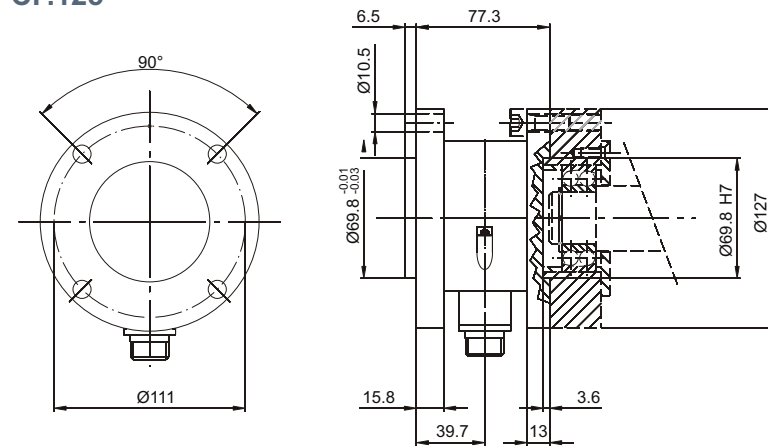
Code Code	Arbeitsbereich daN Range daN	Lagerabmessung Size of ball bearing
CF.85.15.35	0 + 15	35 x 15
CF.85.25.35	0 + 25	35 x 15
CF.85.50.35	0 + 50	35 x 15
CF.85.100.35	0 + 100	35 x 15
CF.85.200.35	0 + 200	35 x 15
CF.85.15.40	0 + 15	40 x 17
CF.85.25.40	0 + 25	40 x 17
CF.85.50.40	0 + 50	40 x 17
CF.85.100.40	0 + 100	40 x 17
CF.85.200.40	0 + 200	40 x 17

CF.120



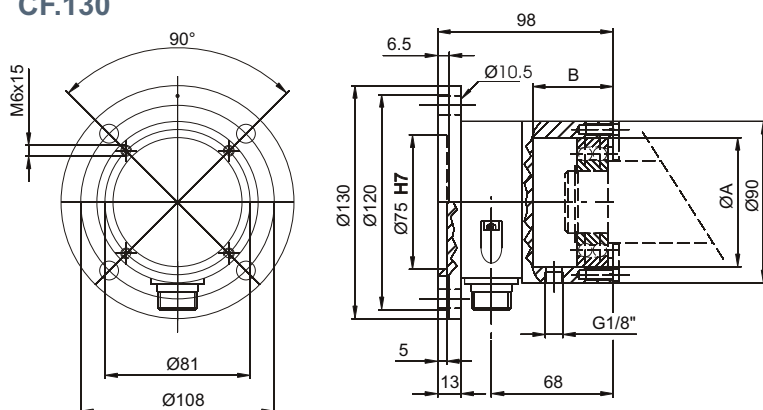
Code Code	Arbeitsbereich daN Range daN	Lagerabmessung Size of ball bearing
CF.120.25.47	0 + 25	47 x 20
CF.120.50.47	0 + 50	47 x 20
CF.120.100.47	0 + 100	47 x 20
CF.120.200.47	0 + 200	47 x 20
CF.120.25.52	0 + 25	52 x 25
CF.120.50.52	0 + 50	52 x 25
CF.120.100.52	0 + 100	52 x 25
CF.120.200.52	0 + 200	52 x 25

CF.125



Code Code	Arbeitsbereich daN Range daN	Lagerabmessung Size of ball bearing
CF.125.50	0 + 50	
CF.125.100	0 + 100	
CF.125.175	0 + 175	
CF.125.250	0 + 250	

CF.130



Code Code	Arbeitsbereich daN Range daN	Lagerabmessung Size of ball bearing	
		A	B
CF.130.50.62	0 + 50	62	35
CF.130.100.62	0 + 100	62	35
CF.130.200.62	0 + 200	62	35
CF.130.500.62	0 + 500	62	35
CF.130.50.72	0 + 50	72	45
CF.130.100.72	0 + 100	72	45
CF.130.200.72	0 + 200	72	45
CF.130.500.72	0 + 500	72	45

Konstruktions-, Maß- u. Designänderungen vorbehalten | Technical measures, designs and constructions subjects to change without notice.

Expansionsspannwellen | Expansionsspannköpfe | Lagerungen | Bremsen | Bahnregelungen | Kupplungen | Druckmessdosen | Bahnsteuerungen
Expansion clamping shafts | Expansion clamping chucks | Chucks | Brakes | Tension control | Clutches | Load cells | Guiding systems

IBD Wickeltechnik | Böllingshöfen 79 | 32549 Bad Oeynhausen | Fon +49 (0) 5734 960 20 Fax +49 (0) 5734 960 29 6
© IBD Wickeltechnik GmbH | Internet: www.ibd-wt.com | e-mail: ibd@ibd-wt.com