

# FAR-PUL™ HD® Bandklemme

## Sicheres Arretieren des Bandes

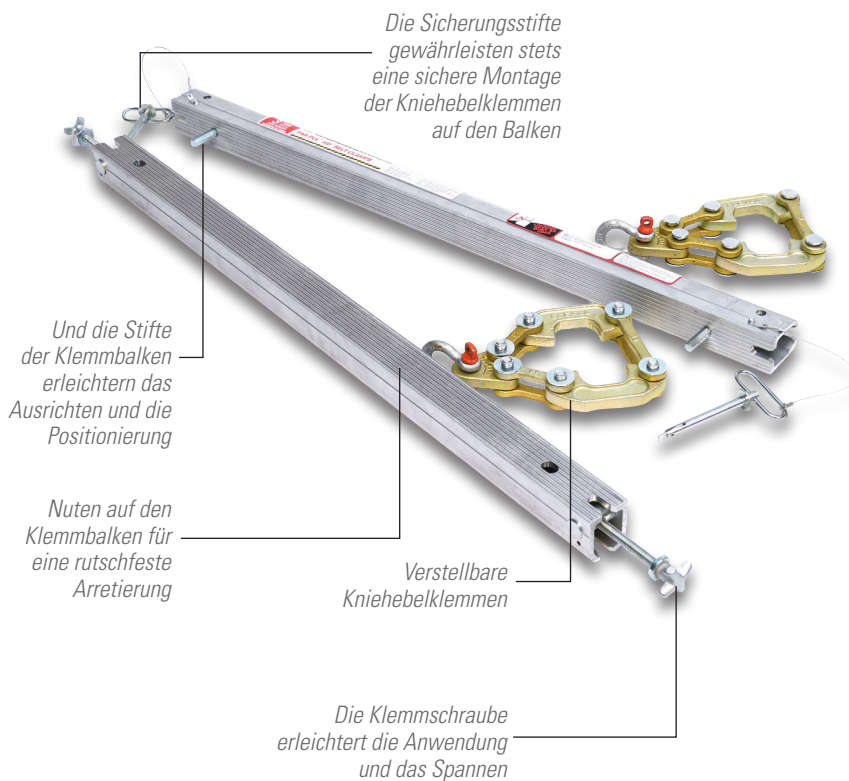
Vermeiden Sie die Probleme und möglichen Risiken, die mit selbst gebauten Geräten, wie Schraubzwingen, Holz und Ketten verbunden sind. Far-Pul™ HD® Bandklemmen wurden speziell für das ordnungsgemäße Fixieren und Spannen eines Bandes zur sicheren Wartung der Förderanlage konzipiert.



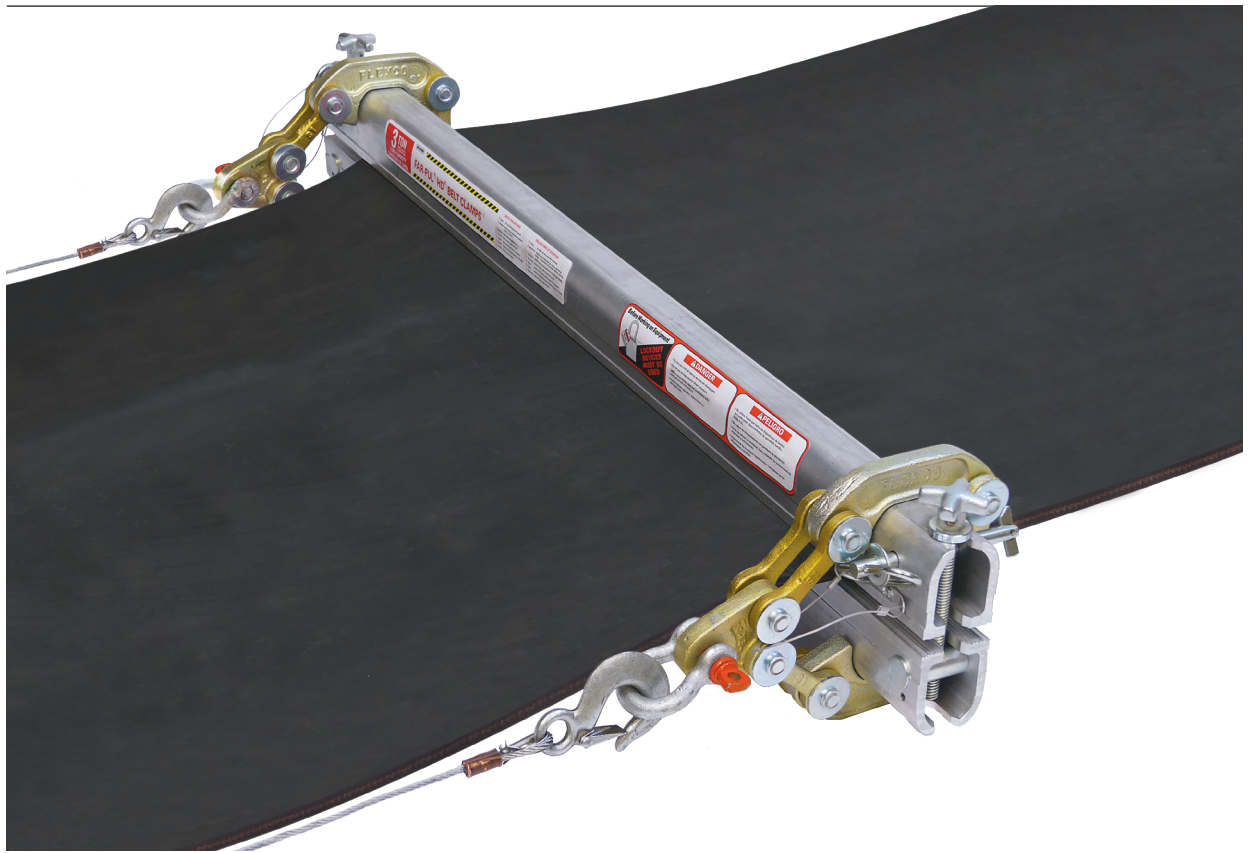
### Einzigartige Konstruktion, leicht verstellbar

Die einzigartige Konstruktion der Bandklemme Far-Pul™ HD® ermöglicht einfaches Spannen über die gesamte Breite des Bandes hinweg, um so eine sichere Einspannung zu gewährleisten. Und mit einer Lastaufnahmekapazität von bis zu 2,7 Tonnen, bei Verwendung mit zwei Kettenzügen zu je 1-1/2 Tonnen Nennkapazität, ist dieser ideal für gummibeschichtete und PVC-Förderbänder für den schweren Einsatz mit Stärken von 6 mm bis 25 mm geeignet.

Außerdem kann der Far-Pul HD eine große Vielfalt von Bandbreiten aufnehmen. Somit ist eine Vorhaltung verschiedener Klemmbalken nicht mehr erforderlich. Unsere Vorspannschraube ermöglicht das Verschieben der Kniehebelklemmen auf den Balken in einer schnellen, effizienten und sicheren Weise. Die Klemmschraube lassen sich zum einfachen Anpassen beider Bandkanten leicht in die gewünschte Lage verschieben. Und die Stifte der Klemmbalken erleichtern das Ausrichten und die Positionierung.



# FAR-PUL™ HD® Bandklemme



Die Klemmbalken des Far-Pul™ HD® werden aus wärmebehandeltem Aluminiumprofil hergestellt, so dass diese korrosionsbeständig sind und in nassen oder Korrosion begünstigenden Umgebungen nicht festfressen. Die Far-Pul™ HD® Bandklemmen sind mit verstellbaren Klemmschrauben aus Stahl ausgerüstet.

## Für Anwendungen mit starken Beanspruchungen konstruiert

- Schüttgut
- Getreide
- Stahl
- Gießerei
- Kohle
- Salz
- Kaliumkarbonat

Far-Pul™ HD® Bandklemmen		
Bandbreite mm	Bestellnummer	Gewicht kg
Bis zu 750	LSHD30	42,2
Bis zu 900	LSHD36	44,9
Bis zu 1050	LSHD42	48,1
Bis zu 1200	LSHD48	50,8
Bis zu 1350	LSHD54	54,0
Bis zu 1500	LSHD60	57,6
Bis zu 1800	LSHD72	63,0

Hinweis: Ein kompletter Satz Far-Pul™ HD® Bandklemmen enthält vier Klemmbalken und vier Kniehebelklemmen aus Stahl in einer Tragetasche. Die Kettenzüge sind nicht Teil des Lieferumfangs.

Aluminiumgehalt		
Typ Aluminium-legierung	Prozent	
	Mg Magnesium	Ti Titan
6061	1,00 %	0 %

Autorisierter Händler:

Flexco Europe GmbH • Leidringer Strasse 40-42 • D-72348 Rosenfeld • Deutschland  
Tel: +49-7428-9406-0 • Fax: +49-7428-9406-260 • E-mail: europe@flexco.com

Besuchen Sie [www.flexco.com](http://www.flexco.com), um andere Standorte und Produkte von Flexco kennenzulernen.

©2017 Flexible Steel Lacing Company. HD® is a registered trademark. 02-22-19. Zum Nachbestellen: X4732

