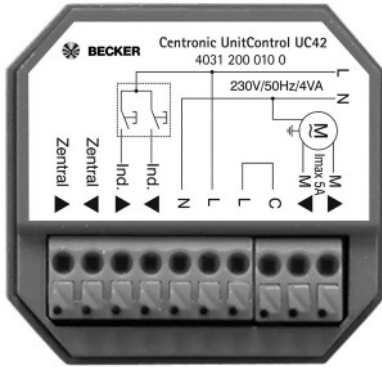
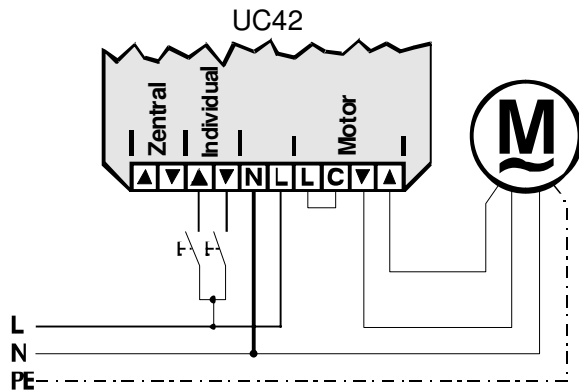


Becker-Antriebe GmbH

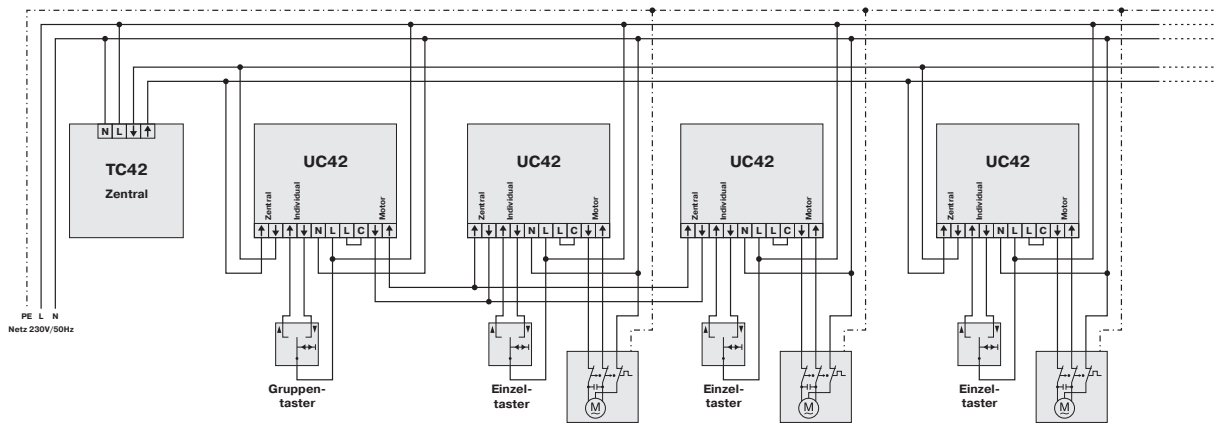
Einzel- und Gruppen- Steuergerät Centronic UnitControl UC42 UP-Montage



Schaltbilder



a) Als einzelnes Antriebssteuergerät



b) Einbindung in Zentral- oder Gruppensteuerung

Becker-Antriebe GmbH

Einzel- und Gruppen- Steuergerät Centronic UnitControl UC42

UP-Montage

Universelle Einsatzmöglichkeit als Antriebs-, Gruppen-, Untergruppen- und Zentral-Steuerung mit anschließbarer Einzelbedienung für Rollladen- und Sonnenschutzantriebe.

Kombinierbar mit jedem Schalterprogramm. Anschluss von handelsüblichen Tastern oder Serientastern möglich.

Bedienung von mehreren Stellen durch Anschluss eines oder mehrerer zusätzlicher Bedienelemente und übergeordneter Steuergeräte möglich.

Bei Jalousien exakte Einstellung der Lamellen durch Tippbetrieb.

Ansteuerung über mehradriges Netzkabel, keine speziellen Steuerleitungen notwendig.

Zum Einbau in Unterputzgeräte-Verbindungsdose Ø 58 mm (DIN 49073) oder entsprechend hoher Aufputzdose hinter dem jeweiligen Bedienelement.

Fabrikat:	Becker-Antriebe GmbH
Typ:	UC42
Artikelnummer:	4031 000 003 0
Nennspannung:	230 V AC / 50 Hz
Schaltstrom:	5A / 250 V AC bei $\cos \varphi = 1$
Schutzart:	IP30
Schutzklasse:	II
Zulässige Umgebungstemperatur:	-10 bis +55 °C
Montageart:	Unterputz in Schaltdose Ø 58 mm
Abmessungen B x H x T:	49 x 47 x 22mm

Leistungsumfang: Lieferung, Einbau und Inbetriebnahme entsprechend den Herstellerangaben und nach den geltenden Vorschriften.

Anzahl/ Stück _____	Materialkosten	Preis/Stück € _____	Gesamtpreis _____
	Lohnkosten	Preis/Stück € _____	Gesamtpreis _____