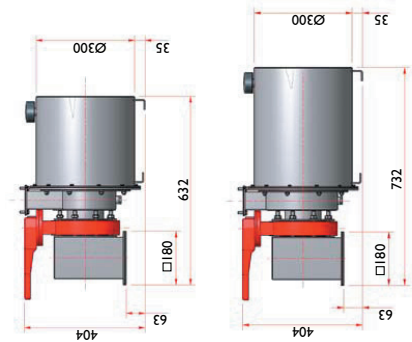
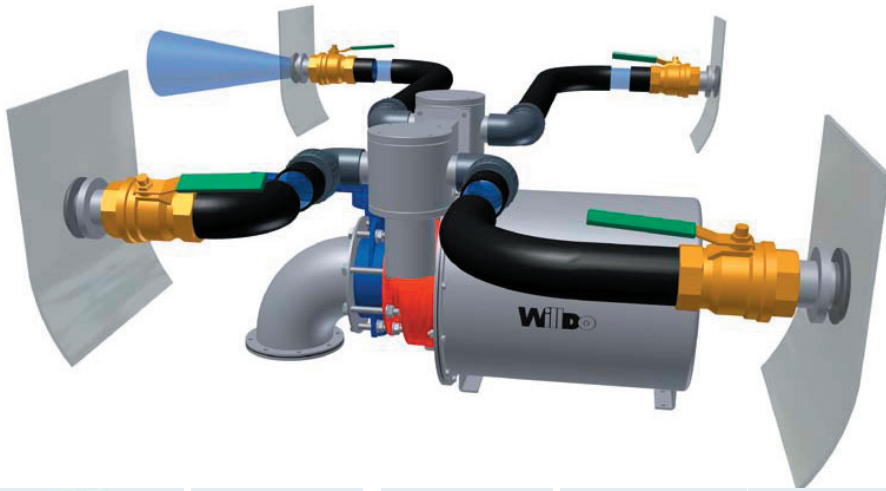


Jet - Thruster

anlagungen/Watermakers



- Lautstärke ist vergleichbar mit einem Kühlschrank
- Der Jet-Antrieb hat 2 bzw. 4 Ausgänge von je nur 45 mm
- einfache/billigere Installation
- keine Propeller
- Dauer-Betrieb möglich
- Kein Algenbewuchs des Tunnels
- Installation der Jet-Ausgänge viel weiter vorne bzw. am Ende des Bootes möglich als herkömmliche Bugschrauben > wesentlich mehr effizienz wodurch weniger kgf's pro Bootslänge nötig sind > siehe Empfehlungsliste

Wir empfehlen:

- Boote von 8 bis 10 m: 25 kgf
- Zwischen 10 und 12 m: 40 kgf
- Zwischen 12 und 15 m: 65 kgf

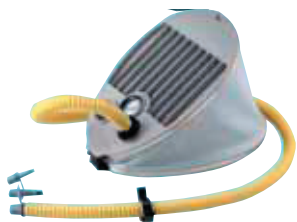
Bugschrauben Set Jet Antrieb 15m SchlauchPanel mit zwei Joy-Sticks 2 x Kugelhahn 2 x Borddruchlass
 Combi Set: Jet Antrieb 30 m SchlauchPanel mit einem Joy-Stick 4 x Kugelhahn 4 x Borddruchlass
 alle Geräte sind für vertikale und horizontal Installation verwendbar

300001	25kgf 12Volt	Bugschrauben Set	2.999,00 €
300002	25kgf 12Volt	Combi Set	3.599,00 €
300003	40kgf 24Volt	Bugschrauben Set	3.499,00 €
300004	40kgf 24Volt	Combi Set	3.999,00 €
300005	65kgf 24Volt	Bugschrauben Set	4.749,00 €
300006	65kgf 24Volt	Combi Set	4.999,00 €



143410 Inflatable pump "IDEA 3". Similar to 66.446.60 with single flow. B+ 21,6 EUR

109462 Two chamber professional bellows "SC10" with international patent n. 21847. The first chamber (5 liters) enables quick inflation of the boat. With the second chamber (1.65 liters), you can reach a pressure of 300 mbar. Provided with visual pressure indicator. Made of nylon with fibreglass, seawater resistant. Delivered with hose and adaptors. With external stainless steel bails and plastic fabric stripes. Provided with special deflation device. B+ 43,2 EUR



248169 Profession inflator "BRAVO 8" fully made in nylon and neoprene. External stainless steel clamps. With built-in manometer 0-0,5 bar (0-8 PSI). Capacity 6,5 l per cycle, measures 320x230x7 mm. Includes universal joints. B+ 28,22 EUR

143408 Bellows like 66.446.50, high pressure version. Maximum achievable pressure 800 mbar (11,7 PSI) with chamber "B" - 1,65 litres B+ 48,96 EUR

