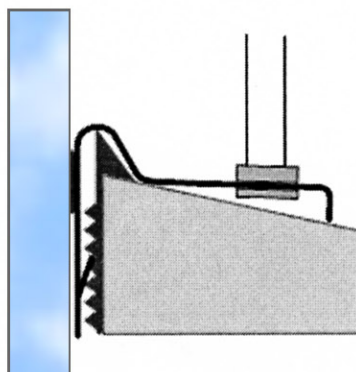
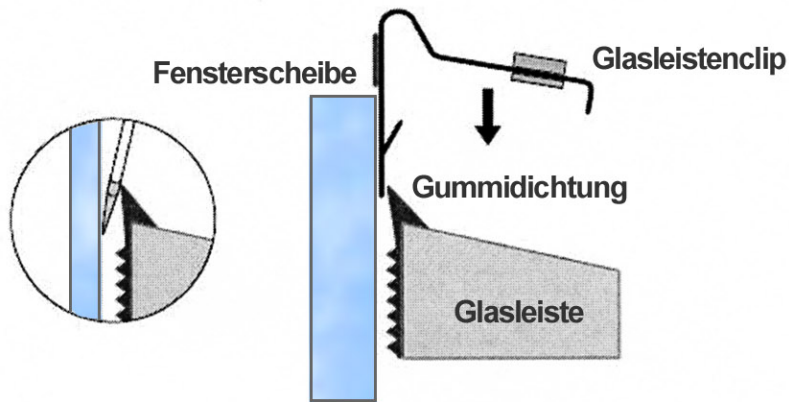
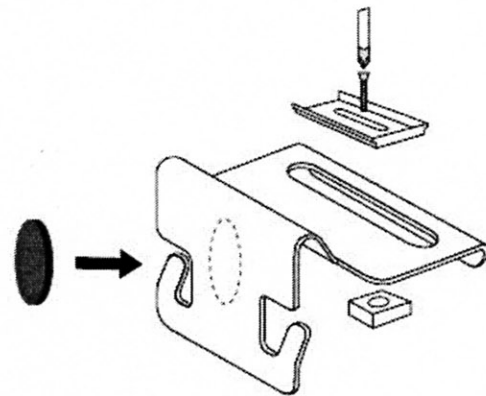
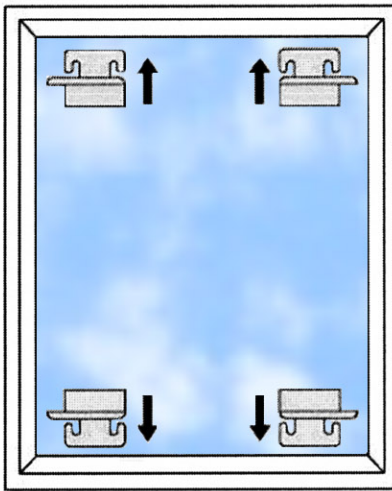


Glasleistenclips:

Diese Clips werden zwischen Gummidichtung und Glasscheibe geklemmt.
Durch die Clips ist eine Montage ohne zu Bohren möglich.

Die Clips funktionieren nur bei PVC-Fenstern. Im Zweifelsfall fragen Sie bitte Ihren Fensterhersteller, ob Ihr Fenster geeignet ist. Wir übernehmen keine Haftung für Schäden am Fenster.



Wichtig!

Den Glasclip so fest hinein drücken, dass die Halteplatte auf die Glasleiste aufstößt. Es muss bei einigen Fenstertypen mit einer gewissen Kraftanwendung gerechnet werden.