



ORIGINAL HANDPUMPEN

DOPPELWIRKENDE HANDFLÜGELPUMPEN

TYP "K"
STANDARDMODELL -
GUSSEISENKÖRPER



BRONZEMODELL

Eine Sigma Handpumpe ist für viele industrielle und private Anwendungen die Lösung.

Doppeltwirkende Handflügelumpen – Typ ‘K’

Die einfache und robuste Konstruktion, die Güte der Werkstoffe und der Bearbeitung garantieren eine lange und effektive Lebensdauer.

Diese Pumpen eignen sich für klare und leichte Flüssigkeiten wie Wasser, Benzin, Diesel und andere Kraftstoffe, Paraffin, Alkohol, leichte chemische Lösungen, Speiseöle usw. Und sind die einzigen Handpumpen, die für den Einsatz mit sehr heißen Flüssigkeiten – bis zu 80°C (176°F) sicher sind.

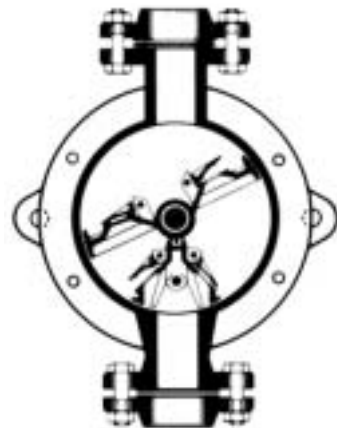
BETRIEB

Die Pumpen werden durch die Bewegung der Kurbel betätigt, indem die Welle und der Flügelkolben – mit Klappventilen – in der Pumpe halb rotieren. Im Pumpenkörper ist ferner der mit Klappen versehene Saugteiler untergebracht. Eine durch Stopfbüchsenring und Mutter konprimierte Stopfbüchsenmuffe wirkt als Dichtung zwischen Welle und Pumpendeckel. Das Standardmodell ist mit Schraubflanschen ausgestattet und wird mit Schraubgegenflanschen geliefert. Mit Hilfe der Montageösen kann die Pumpe an einer Wand o.ä montiert werden.

MERKMALE

Die Sigma ‘K’ Pumpe bietet viele originale, technische Merkmale, durch die sie unter vergleichbaren Pumpen die beste ist.

- Armierter Einlaß, Auslaß und armierte Montageösen garantieren selbst bei grober Behandlung, daß sie nicht brechen.
- Kegelförmiger Innenkörper – durch dieses einzigartige technische Merkmal wird gewährleistet, daß die Flügel sich im Körper automatisch setzen und auch nach Jahren der Verwendung ein reibungsloser und effizienter Betrieb möglich ist.
- Ein Froststöpsel – ermöglicht Ablassen des Wassers, wenn Frostgefahr besteht.
- Gründliche Qualitätskontrolle – jede einzelne Pumpe wird auf eine Säughöhe von 7m Wasser und eine Förderhöhe von 20m getestet.



KONSTRUKTIONSWERKSTOFFE

Standardmodell – Typ ‘K’

Gehäuse: Gußeisen
Innenteile: Messing
Welle: Stahl
Stopfbüchsenmuffe: Baumwolle mit Teflon gesättigt (Asbestosfrei)

Verfügbarkeit

Große Vorräte – Größen 00 - 7 in Standardkonstruktion – garantieren prompte Lieferung.

SIGMA Typ “K” Pumpen
erfüllen alle wichtigen
europäischen Industrienormen



Standardmodell – Typ ‘K’ in grüner Farbe, rote Ausführung auf Wunsch erhältlich, andere Farben müssen speziell beauftragt werden

KONSTRUKTIONSWERKSTOFFE

Bronzmodell – Typ ‘K’

Diese Pumpen sind für aggressive Flüssigkeiten, wie Salzwasser, starke chemische Lösungen usw., geeignet.

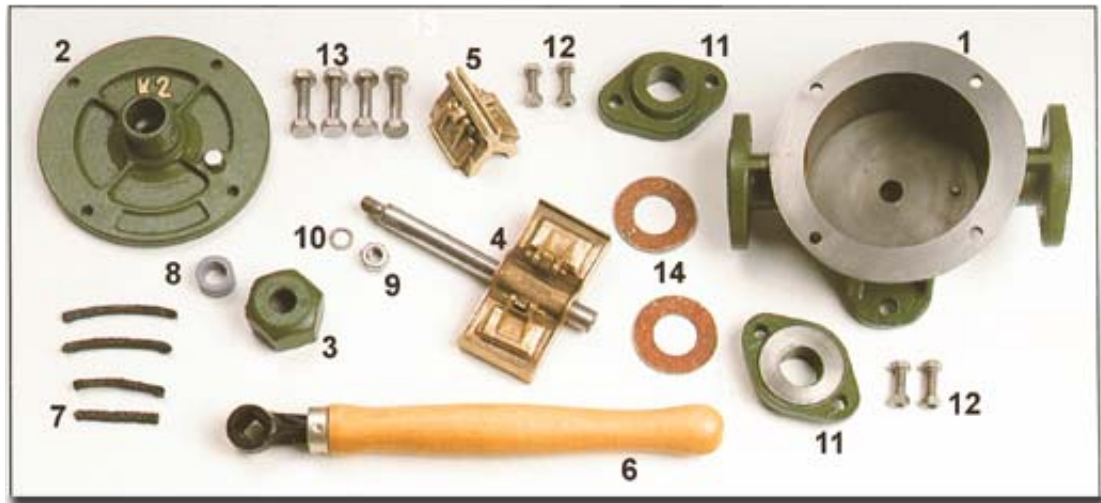
Größe 0, 1 and 2

Gehäuse: Bronze
Innenteile: Messing
Shaft: Edehlstahl
Stopfbüchsenmuffe: Baumwolle mit Teflon gesättigt (Asbestosfrei)

HAUPTANWENDUNGSBEREICHE VON “K” PUMPEN

- Dieselmotorenherstellung
- Petrochemie
- Schiffstechnik
- Bauindustrie
- Landwirtschaft
- Werkstätteausrüstung
- Zuverlässige Reserve für Elektropumpen

KOMPONENTE DER "K" PUMPE



1. Gehäuse
2. Deckel
3. Stopfbüchsenmutter
4. Flügelkolben mit Klappen u. Welle
5. Saugteile mit Klappen
6. Kurbel
7. Stopfbüchsenmuffe
8. Stopfbüchsenring
9. Wellenmutter
10. Unterlegscheibe
11. Gegenflansch
12. Flanschschraube u. Mutter
13. Deckelschraube u. Mutter
14. Flanschverbindung

Ausführung:

"Neutral" ohne Beschriftung wie auf Einbandseite dargestellt.

"Standard" mit dem "I.S.H" Namen und dem Herkunftsland

Standardverpackung

Seemässige Kisten von je 100x46x46cm.

TYP: KSB-II

Eine original 'K' Pumpe ohne Montageösen und -bohrungen. Diese Version verfügt über keine Flansche und gegenflanschen. Die Ein- und Auslaßleitungen sind mit Gewinde versehen.

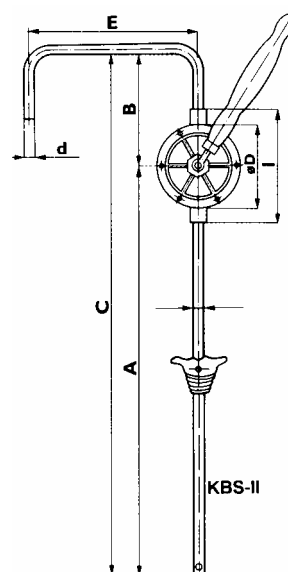
Extrazubehör:

- Saugrohr mit kegelförmigen Anschlußstößel
- Förder- oder Auslaßrohr

ABMESSUNGEN

TYP - KBS-II			
Pumpengröße	0	1	2
A	870	880	893
B	220	230	243
C	1090	1110	1136
ØD	170	170	170
E	400	400	400
d	1/2"	3/4"	1"
l	230	230	230

*Maße in mm



TECHNISCHE DATEN

Typ - KBS-II			
Pumpengröße	0	1	2
Durchmesser von Saug und Förderanschlüssen (in Zoll)	1/2	3/4	1
Fördermenge (l/P/M)	10	16	22
Anzahl der Doppelhübe pro Minute	65	60	55

ALLGEMEINE DATEN – STANDARDMODELL

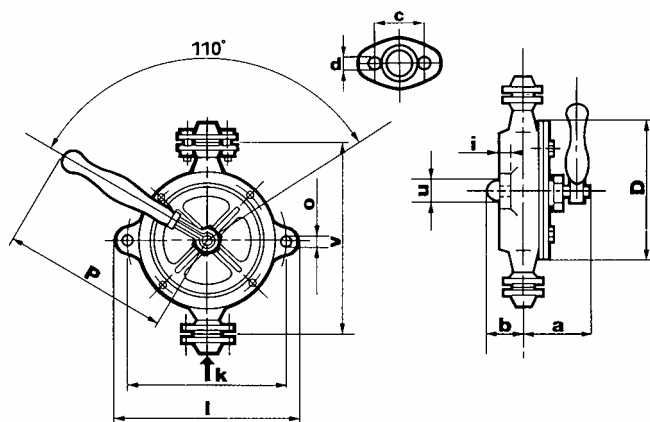
Typ	K-00	K-0	K-1	K-2	K-3	K-4	K-5	K-7	
Größe in Zoll	3/8"	1/2"	3/4"	1"	1 1/4"	1 1/4"	1 1/2"	2"	
Gewicht	Kg	3.2	5.1	6.1	8.8	11.5	12.6	16	32
	Lbs	7.0	11.2	13.4	19.4	25.4	27.8	35.3	70.5
Doppelhübe* (pro Minute)	80	65	60	55	50	50	45	40	
LPM	7.5	11.5	17.25	22.5	29	43.25	53.5	90	
Kapazität									
GPM	1.65	2.5	3.75	5	6.5	9.5	11.75	19.8	
M	25	25	25	25	22	22	20	15	
Max. Förderhöhe									
Fuß	82	82	82	82	72	72	66	49	
Teile pro Gehäuse	30	30	25	15	10	8	6	3	
Brutto	117	174	174	153	136	122	117	116	
Gewicht pro Gehäuse									
Netto	96	153	153	132	115	101	96	95	

*Durschnittswerte

Saughöhe – 7m für alle Größen

Für langen Einsatz in Tiefen unter 3m muß ein Fußventil montiert werden.

ABMESSUNGEN – STANDARDMODELL TYP K



Die Abmessungen der Buchstabensymbole können in der unten stehenden Tabelle entnommen werden.

Größe	K-00	K-0	K-1	K-2	K-3	K-4	K-5	K-7
D	100	135	150	170	200	220	245	288
a	90	140	140	145	170	190	200	273
b	45	55	55	60	62	74	76	72
i	7.5	10	10	10	12	12	12	15
k	98	130	150	170	200	220	240	310
v	110	175	205	230	275	295	320	360
l	120	160	180	200	240	255	275	360
o	7	13	13	13	13	13	13	15
p	220	300	300	360	450	500	600	620
u	32	25	25	30	30	30	35	50
c	-	55	65	75	90	90	100	100
d	-	9.5	9.5	9.5	14	14	14	15
Ein/Aus BSP	3/8"	1/2"	3/4"	1"	1 1/4"	1 1/4"	1 1/2"	2"

* Maße in mm

Other **SIGMA** Produkte:

Niederständerpumpen * Hochständerpumpen * Drehkolbenpumpen

Kundeneigene Anforderungen und Modifikationen können abgewickelt werden – bitte setzen Sie sich mit uns in Verbindung :

SIGMA ENGINEERING (M/C) LTD
26 CHURCH STREET
ALTRINCHAM, CHESHIRE
ENGLAND WA14 4DW
Tel: 00 44 (0)161 928 9988
Fax: 00 44 (0) 161 926 8726
E-mail: Office@sigmaengineering.co.uk