

Abbildung: UW-8K14/24VDC

1. Technische Daten

Betriebsspannung	24V DC
Umgebungstemperaturbereich	-20° C bis +50° C
Einbaulage	Beliebig
Montage	anreihbar ohne Abstand auf Hutschiene TS 35
Anschlussart	Schraubanschluss steckbar (COMBICON)
Anzahl der schaltbaren Ein- und Ausgänge	1 bzw. 8 <u>Anmerkung:</u> Ein Eingang kann wahlweise auf einen von acht Ausgängen geschaltet werden. Die Weiche kann auch so betrieben werden, dass acht Eingänge auf einen Ausgang geschaltet werden.
Steuereingänge	18V DC bis 40V DC (z. B. SPS-Ausgang)
Schaltspannungsbereich	10mV DC/AC bis 250V DC/AC
max. Ein-/Dauer-/Abschaltstrom	8/3/2 A
max. Schaltfrequenz	100 Hz
Klemmleiste Eingang	-X0
Klemmleiste Ausgang	-X1 bis X8 (abhängig von der Anzahl der Ausgänge)
Klemmleiste Steuereingänge	-X9

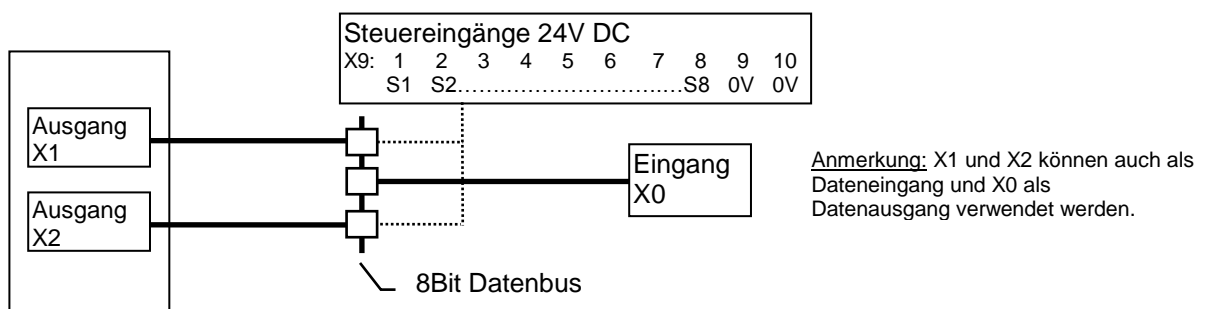
2. Typenübersicht

Typen	UW-8K12/24VDC	UW-8K12-S/24VDC	UW-8K14/24VDC
Anzahl der Kanäle	8	8	8
Abmessungen (LxBxT)	155x90x55 mm	155x90x55 mm	155x90x55 mm
Anzahl der Ein-/Ausgänge	1 / 2	1 / 2	1 / 4
Sonderfunktion	- Datenausgänge hardwaremäßig <u>nicht</u> verriegelt - Datenausgang X1 ist automatisch durchgeschaltet (S1.... S8 spannungslos)	- Datenausgänge hardwaremäßig <u>nicht</u> verriegelt - Datenausgang X1 ist <u>nicht</u> automatisch durchgeschaltet	- Datenausgänge hardwaremäßig <u>nicht</u> verriegelt - Datenausgang X1 ist automatisch durchgeschaltet (S1.... S8 spannungslos)
Preis je St. Zzgl. Verpackung, Versand und MWSt.	Preis auf Anfrage	Preis auf Anfrage	Preis auf Anfrage

Typen	UW-8K14-S/24VDC	UW-8K14-V/24VDC	UW-8K14-V-S/24VDC
Anzahl der Kanäle	8	8	8
Abmessungen (LxBxT)	155x90x55 mm	155x90x55 mm	155x90x55 mm
Anzahl der Ein-/Ausgänge	1 / 4	1 / 4	1 / 4
Sonderfunktion	- Datenausgänge hardwaremäßig <u>nicht</u> verriegelt - Datenausgang X1 ist <u>nicht</u> automatisch durchgeschaltet	- Datenausgänge hardwaremäßig verriegelt - Datenausgang X1 ist automatisch durchgeschaltet (S1.... S8 spannungslos)	- Datenausgänge hardwaremäßig verriegelt - Datenausgang X1 ist <u>nicht</u> automatisch durchgeschaltet
Preis je St. Zzgl. Verpackung, Versand und MWSt.	Preis auf Anfrage	Preis auf Anfrage	Preis auf Anfrage

3. Schaltschemen

3.1 Schaltschema: UW-8K12/24VDC UW-8K12-S/24VDC



UW-8K12/24VDC						UW-8K12-S/24VDC					
Funktionsübersicht:						Funktionsübersicht:					
S1	S2	X0	X1	X2		S1	S2	X0	X1	X2	
0	0	■	■			0	0	■		■	
0	1	■				0	1	■		■	
1	0					1	0	■	■		
1	1	■				1	1	■	■	■	

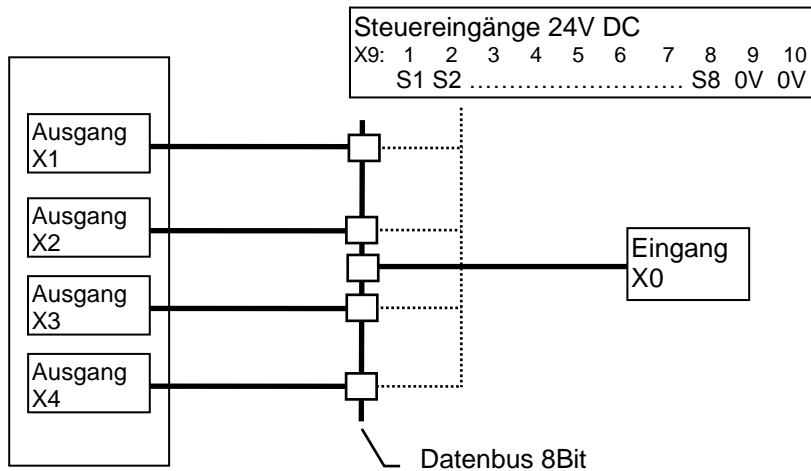
Anmerkung:

- Datenausgänge sind hardwaremäßig nicht verriegelt.
- Der Dateneingang X0 ist nur dann auf Datenausgang X1 durchgeschaltet, wenn S1 oder andere Steuereingänge spannungslos sind (spannungsloses Durchschalten auf den X1).

Anmerkung:

- Datenausgänge sind hardwaremäßig nicht verriegelt.
- Der Dateneingang X0 kann gleichzeitig auf X1 und X2 geschaltet werden. **Achtung:** Verriegelung ggf. in der Ansteuerung der Steuereingänge vorsehen.

3.2 Schaltschema: UW-8K14/24VDC
 UW-8K14-V-S/24VDC



Anmerkung: X1, X2, X3 und X4 können auch als Dateneingang und X0 als Datenausgang verwendet werden.

UW-8K14/24VDC

Funktionsübersicht:

S1	S2	S3	S4	X0	X1	X2	X3	X4
0	0	0	0	■	■			
0	0	0	1	■				■
0	0	1	0	■			■	
0	0	1	1	■			■	■
0	1	0	0	■		■		
0	1	0	1	■		■		■
0	1	1	0	■		■	■	
0	1	1	1	■		■	■	■
1	0	0	0	■				
1	0	0	1	■				■
1	0	1	0	■			■	
1	0	1	1	■			■	■
1	1	0	0	■		■		
1	1	0	1	■		■		■
1	1	1	0	■		■	■	
1	1	1	1	■		■	■	■

Anmerkung:

- Datenausgänge sind hardwaremäßig nicht verriegelt.
- Der Dateneingang X0 kann gleichzeitig auf X2, X3 und X4 geschaltet werden. Achtung: Verriegelung ggf. in der Ansteuerung der Steuereingänge vorsehen.
- Der Dateneingang X0 ist nur dann auf Datenausgang X1 durchgeschaltet, wenn S1 oder andere Steuereingänge spannungslos sind (spannungsloses Durchschalten auf den X1).

UW-8K14-V-S/24VDC

Funktionsübersicht:

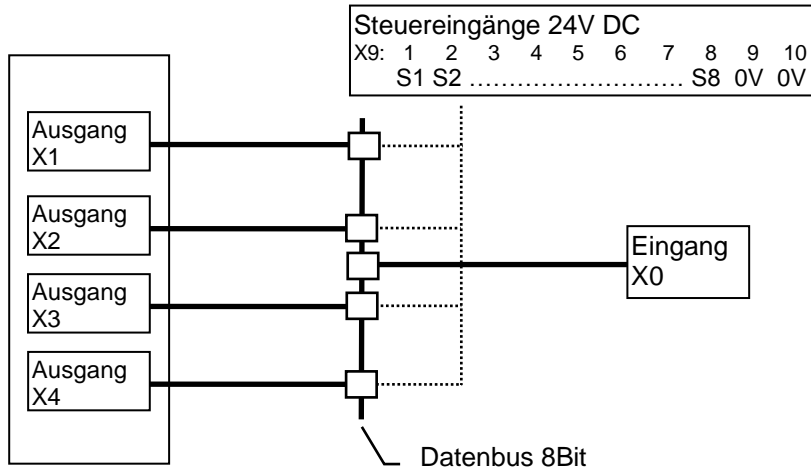
S1	S2	S3	S4	X0	X1	X2	X3	X4
0	0	0	0	■				
0	0	0	1	■				■
0	0	1	0	■			■	
0	0	1	1	■			■ ¹⁾	■ ¹⁾
0	1	0	0	■		■		
0	1	0	1	■		■ ¹⁾		■ ¹⁾
0	1	1	0	■		■ ¹⁾	■ ¹⁾	
0	1	1	1	■		■ ¹⁾	■ ¹⁾	■ ¹⁾
1	0	0	0	■	■			
1	0	0	1	■	■ ¹⁾			■ ¹⁾
1	0	1	0	■	■ ¹⁾		■ ¹⁾	
1	0	1	1	■	■ ¹⁾		■ ¹⁾	■ ¹⁾
1	1	0	0	■	■ ¹⁾	■ ¹⁾		
1	1	0	1	■	■ ¹⁾	■ ¹⁾		■ ¹⁾
1	1	1	0	■	■ ¹⁾	■ ¹⁾	■ ¹⁾	
1	1	1	1	■	■ ¹⁾	■ ¹⁾	■ ¹⁾	■ ¹⁾

Anmerkung:

- Datenausgänge sind hardwaremäßig verriegelt. Es kann immer nur ein Datenausgang auf den Dateneingang X0 geschaltet werden.
- Datenausgang X1 ist nicht bei spannungslosen Steuereingang S1 auf den Dateneingang X0 durchgeschaltet.
- ■¹⁾ Nur der zuerst angesteuerte Datenausgang wird durchgeschaltet die übrigen sind hardwaremäßig verriegelt.

UNIVERSAL Daten-, PHG- und PG-Weiche

3.3 Schaltschema: UW-8K14-V/24VDC UW-8K14-S/24VDC



Anmerkung: X1, X2, X3 und X4 können auch als Dateneingang und X0 als Datenausgang verwendet werden.

UW-8K14-V/24VDC

Funktionsübersicht:

S1	S2	S3	S4	X0	X1	X2	X3	X4
0	0	0	0	■	■			
0	0	0	1	■				■
0	0	1	0	■				
0	0	1	1	■			■ ¹⁾	■ ¹⁾
0	1	0	0	■		■		
0	1	0	1	■		■ ¹⁾		■ ¹⁾
0	1	1	0	■		■ ¹⁾	■ ¹⁾	
0	1	1	1	■		■ ¹⁾	■ ¹⁾	■ ¹⁾
1	0	0	0	■				■
1	0	0	1	■				■
1	0	1	0	■			■	
1	0	1	1	■			■ ¹⁾	■ ¹⁾
1	1	0	0	■		■		
1	1	0	1	■		■ ¹⁾		■ ¹⁾
1	1	1	0	■		■ ¹⁾	■ ¹⁾	
1	1	1	1	■		■ ¹⁾	■ ¹⁾	■ ¹⁾

Anmerkung:

- Datenausgänge sind hardwaremäßig verriegelt. Es kann immer nur ein Datenausgang auf den Dateneingang geschaltet werden.
- ■¹⁾ Nur der zuerst Angesteuerte Datenausgang wird durchgeschaltet die übrigen sind hardwaremäßig verriegelt.
- Der Dateneingang X0 ist nur dann auf Datenausgang X1 durchgeschaltet, wenn S1 oder andere Steuereingänge spannungslos sind (spannungsloses Durchschalten auf den X1).

UW-8K14-S/24VDC

Funktionsübersicht:

S1	S2	S3	S4	X0	X1	X2	X3	X4
0	0	0	0	■				
1	0	0	0	■	■			
0	1	0	0	■		■		
0	0	1	0	■			■	
0	0	0	1	■				■
1	1	1	1	■	■	■	■	■
1	1	0	0	■	■	■		
1	0	1	0	■	■		■	
1	0	0	1	■	■			■
1	1	1	0	■	■	■	■	
1	1	0	1	■	■	■	■	■
1	0	1	1	■	■		■	■
0	1	1	0	■		■	■	
0	1	0	1	■		■	■	
0	1	1	1	■		■	■	■
0	0	1	1	■			■	■

Anmerkung:

- Datenausgänge sind hardwaremäßig nicht verriegelt.
- Der Dateneingang X0 kann gleichzeitig auf X1, X2, X3 und X4 geschaltet werden. Achtung: Verriegelung ggf. in der Ansteuerung der Steuereingänge vorsehen.