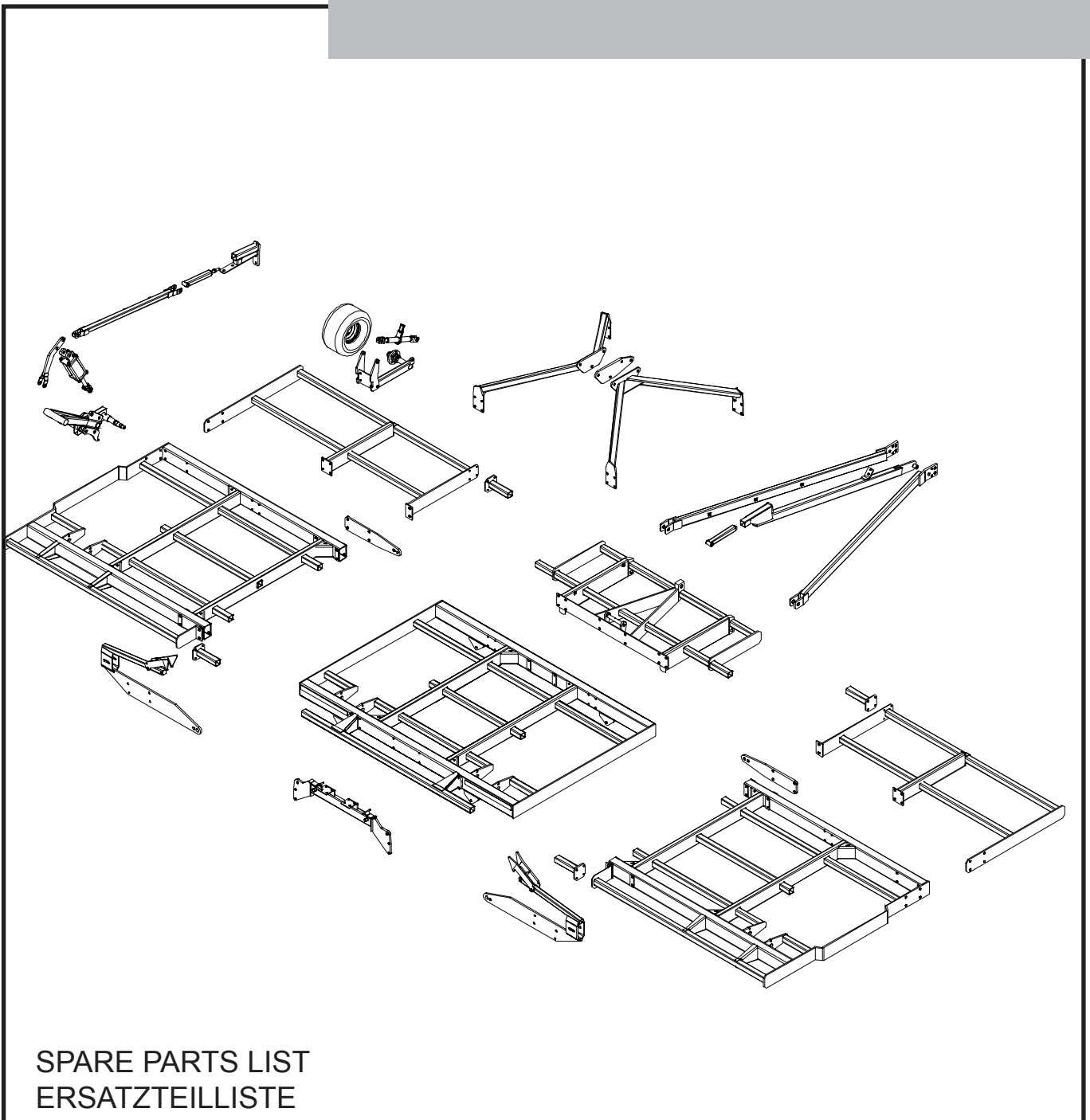
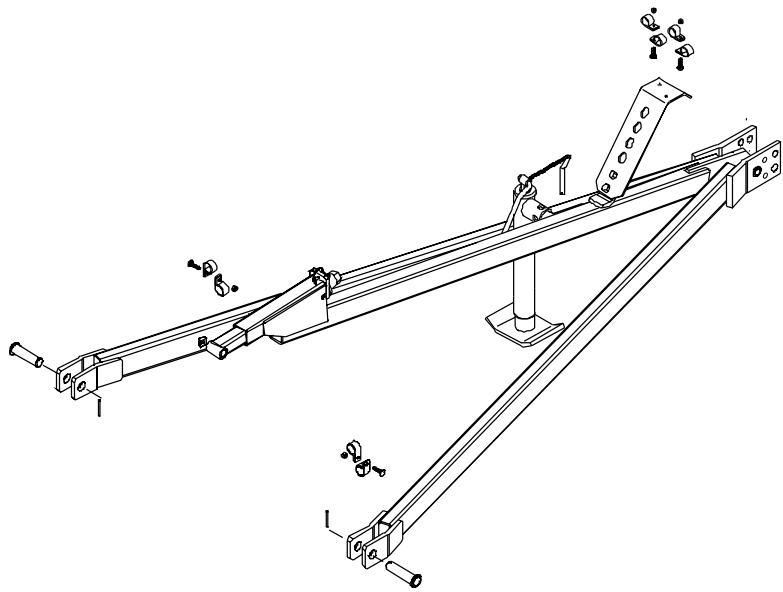
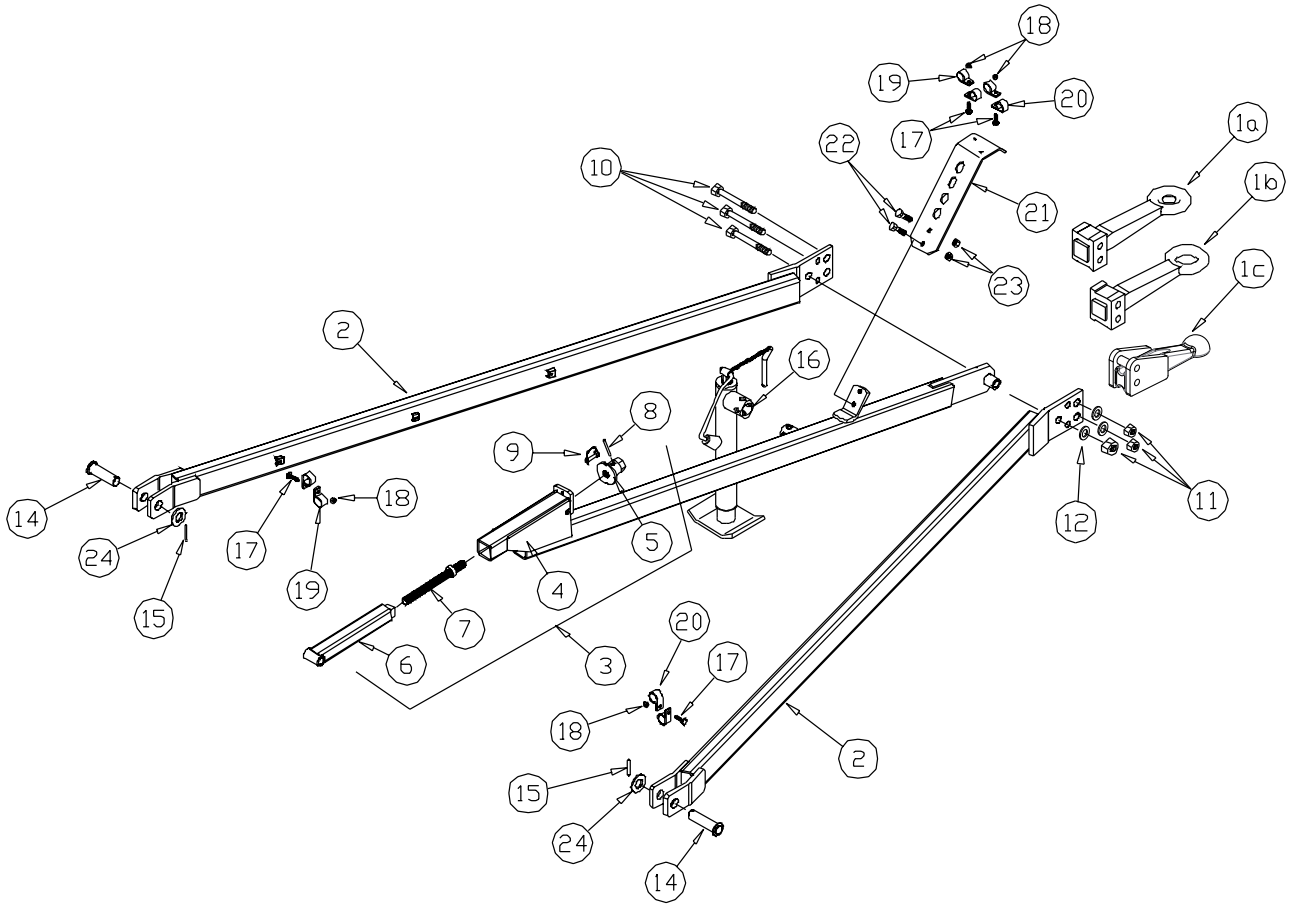


# VIBRO-TILL 2800

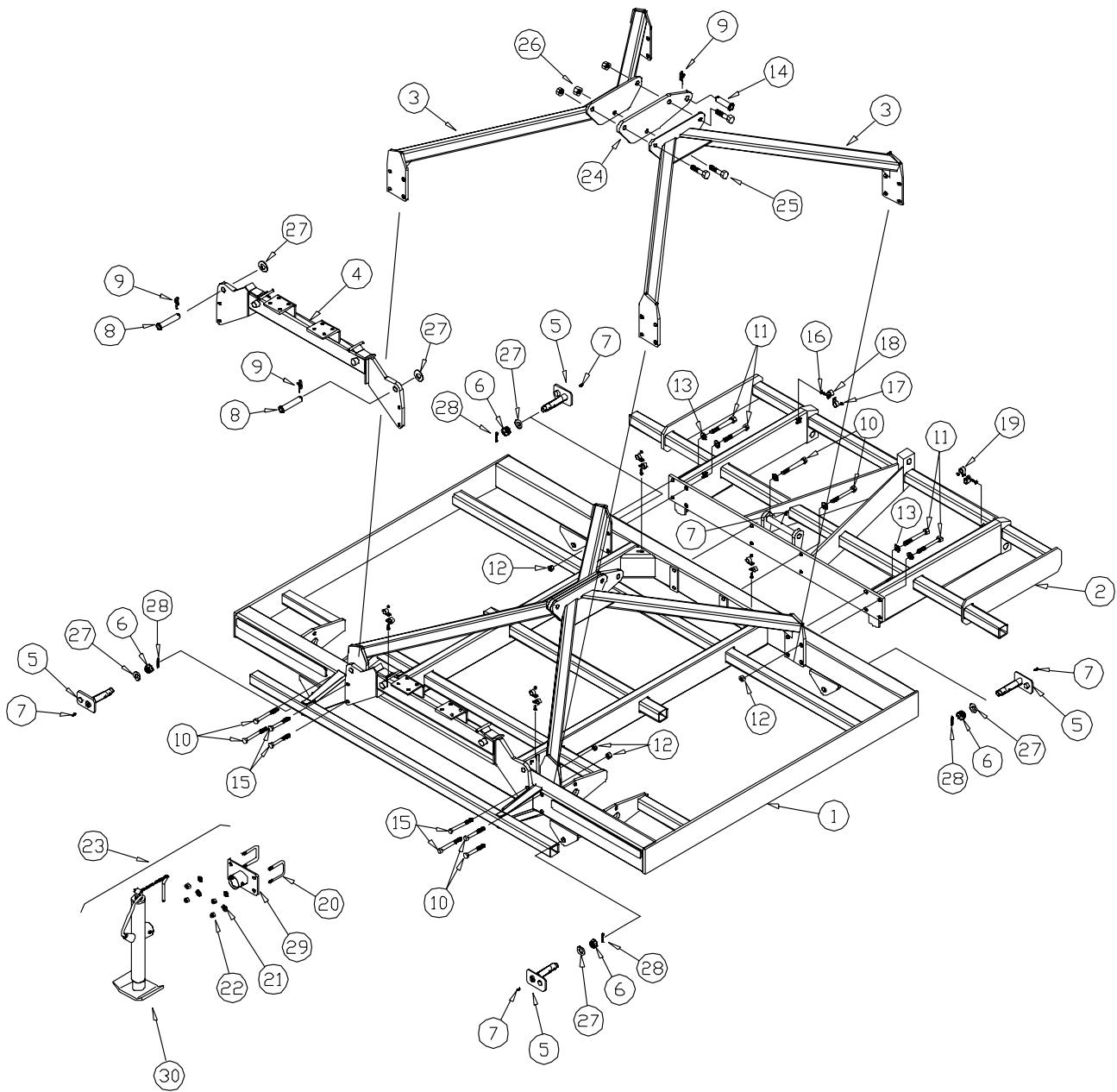
Kongskilde  
VT 2800



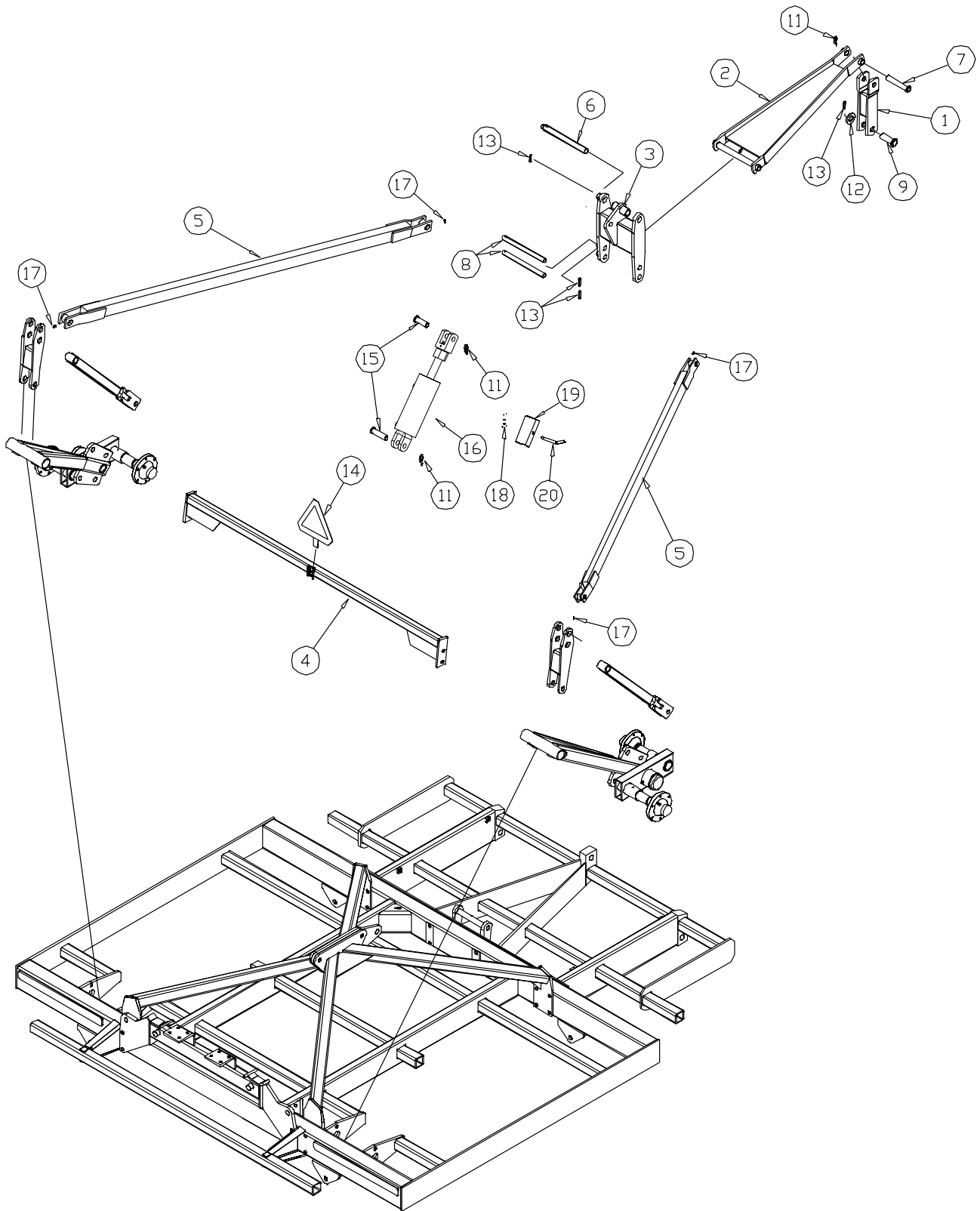
SPARE PARTS LIST  
ERSATZTEILLISTE



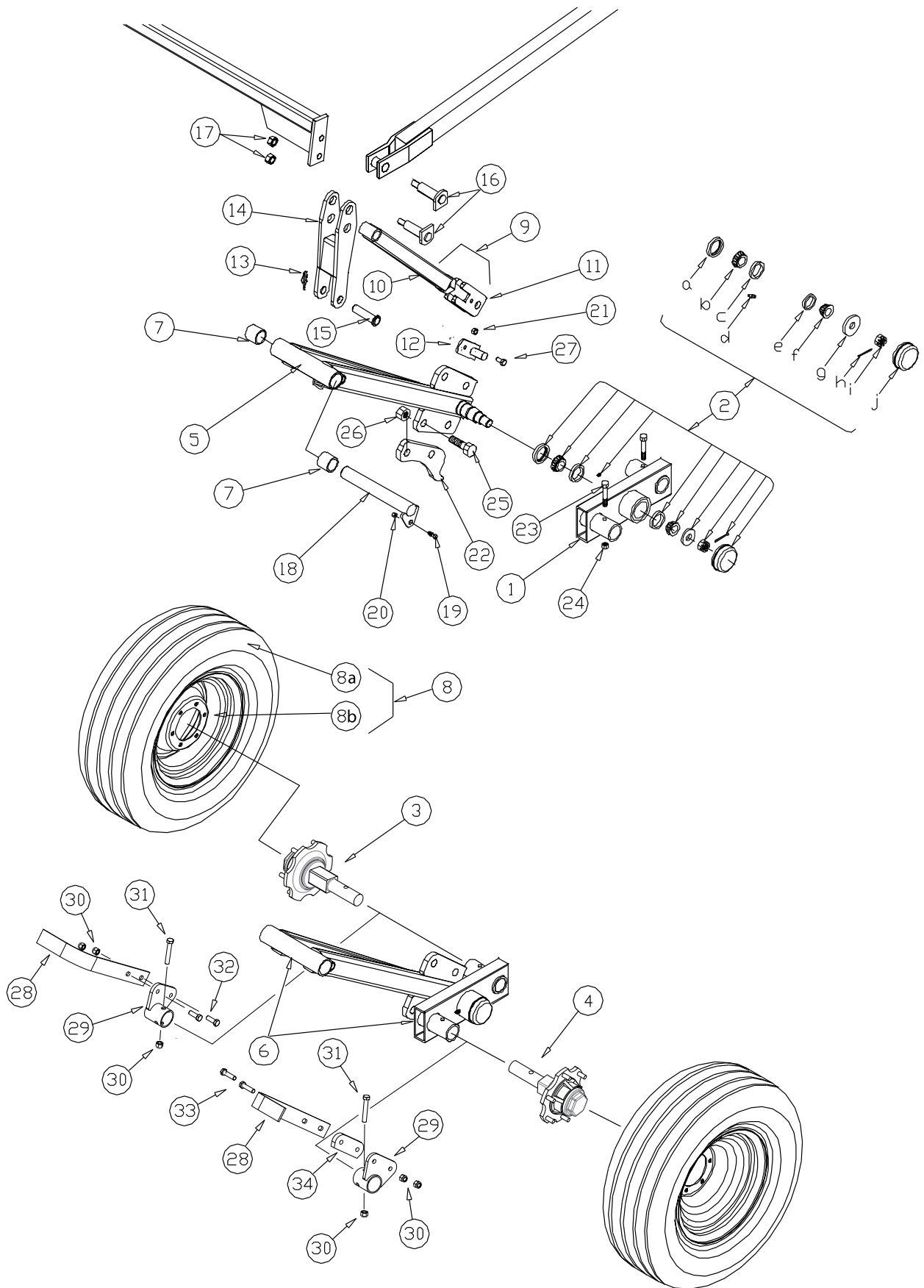
No. Pos.	Part Number Ersatzteilnummer	Description	Beschreibung
1a	360118700	EU Hitch 40mm	EU Kupplung 40mm
1b	360118800	EU Hitch 50mm	EU Kupplung 50mm
1c	360270600	K80 Hitch	K80 Kupplung
2	601232080	2800 Series Hitch Weldment	2800 Verschweißung Reihenkupplung
3	601232028	Top Link Assembly (Items 4 to 9)	Oberlenker (Teile 4 bis 9)
4	601232027	Top Link Weldment	Verschweißung
5	601242378	Adjustment Casting - 1" ACME	Justierung - 1" ACME
6	601242342	Adjustment Slider - 1" ACME	Justierung Gleiter - 1" ACME
7	601242356	Wheel Adjustment - Threaded - 1" ACME	Radjustierung - Gußgewinde - 1" ACME
8	600383051	Roll Pin 10mm x 40mm	Stift 10mm x 40mm
9	600383050	Pin 3/8" Tab Lock	Stift 3/8" Tab Lock
10	200217505	Bolt M24 x 180 10.9 DIN 931	Bolzen M24 x 180mm 10.9 DIN 931
11	300316012	Nut M24x2 cl.8 DIN 985	Mutter M24x2 cl.8 DIN 985
12	7000546224	Washer 25x44x4 DIN 125	
14	600383121	Pin 1-1/4" x 3-3/4" - 95mm	Stift 1-1/4" x 3-3/4" - 95mm
15	600383013	Roll Pin 3/8" x 2-1/2"	Stift 3/8" x 2-1/2"
16	601231223	Jack Twl 190 D1-B	Anhebevorrichtung 3TM-1 5-0
17	300304188	Carriage Bolt M6 x 25mm	Wagenbolzen M6 x 25mm
18	300316026	Locknut M6	Mutter – selbstsichernd - M6
19	600470047	Hose Clamp 1/2"	Schlauchbinder 1/2"
20	600470007	Hose Clamp 3/8"	Schlauchbinder 3/8"
21	601242323	Hose Holder Tower	Schlauch-Halter-Aufsatz
22	300304274	Bolt M12 x 40 10.9 Plated	Bolzen M12 x 40mm 10.9 überzogen
23	71307212380	Locknut M12 Steel	Mutter - selbstsichernd M12 Stahl
24	300332082	Washer 1-1/4"	Dichtungsring 1-1/4"



No. Pos.	Part Number Ersatzteilnummer	Description	Beschreibung
1	601232223	2800 Centre Frame Weldment 3M	2800 Verschweißung Mittelrahmen
2	601232087	2800 Centre Front Frame Weldment 3M	2800 Verschweißung Vorderrahmen
3	601232115	2800 Top Frame Weldment - 2pcs	2800 Verschweißung oberer Rahmen
4	601232260	2800 3M Fold Weldment	Zylinder Anker Schweißstück
5	631232250	Greaseable Hinge Pin Weldment	Verschweißung Gelenkbolzen
6	300316008	Slotted Nut M24x1,5 DIN935	
7	600471000	Grease Fitting GF641	
8	600383118	Cylinder Pin 1" x 4-7/8" (123mm)	Zylinderstift 1" x 4-7/8" (123mm)
9	600383117	Ring Cotter Pin 1"	Schließbolzen 1"
10	300304089	Bolt M16 x 140mm 10.9 Plated	Bolzen M20 x 140mm 10.9 überzogen
11	300304276	Bolt M16 x 150mm 10.9 Plated	Bolzen M20 x 150mm 10.9 überzogen
12	200215720	Locknut M16 All Steel	Mutter - selbstsichernd M 16 - Stahl
13	300332009	Washer M16 Plated	Dichtungsring M16Plated
14	600383109	Cylinder Base Pin 1" x 95mm	Zylinderstift 1" x 95mm
15	300304277	Bolt M16 x 170mm 10.9 PLated	Bolzen M16 x 170mm 10.9 überzogen
16	300304188	Carriage Bolt M6 x 25mm	Wagenbolzen M6 x 25mm
17	300316026	Locknut M6	Mutter - selbstsichernd M 6
18	600470047	Hose Clamp 1/2"	Schlauchbinder 1/2"
19	600470007	Hose Clamp 3/8"	Schlauchbinder 3/8"
20	600373066	U-Bolt 5/8" x 2-1/2" x 3-3/4"	U-Bolzen 5/8" x 2-1/2" x 3-3/4"
21	600381020	Washer 5/8"	Dichtungsring 5/8"
22	600366025	Locknut 5/8" - Stover Type C UNF	
23	601231226	Rear Jack Assembly (Optional)	
24	601232133	2800 Centre Connection Plate	
25	300304283	Bolt M20 x 65mm	Bolzen M20 x 65mm 10.9 überzogen
26	300316051	Locknut M20 All Steel	Mutter - selbstsichernd M20 - Stahl
27	300332084	Washer 1" Plated	
28	200215431	Cotter Pin 3/16"	
29	601232242	2800 Rear Jack Mount Plate	
30	601231223	Jack TWL 190 - DL - B	

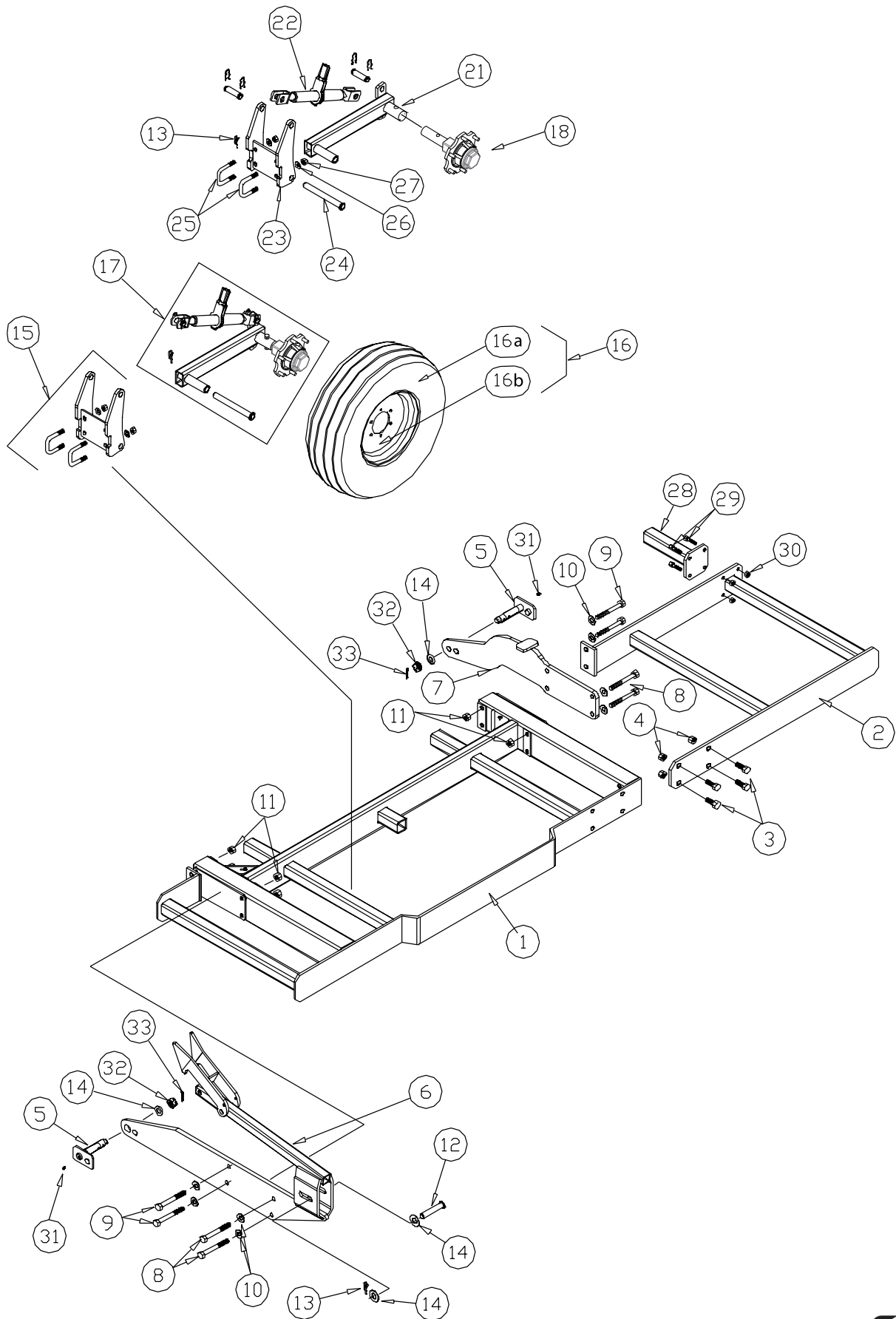


No. Pos.	Part Number Ersatzteilnummer	Description	Beschreibung
1	601232062	Hitch Pivot Link	Schwenkverbindung Kupplung
2	601232254	Self Leveling Linkage	Selbsttätiges Kopplungsteil
3	601232256	Main Pivot Arm	Hauptschwenkarm
4	601232067	Centre Wheel Link Connector	Verbindungsteil Mittelrad
5	601232255	Centre A-Frame Wheel Link	Verbindungsteil Radlenker Mittelrahmen
6	600383135	1 1/4" Front Linkage Pin	
7	600383131	1 1/4" Hinge Top Pin	
8	600383130	Pivot Arm Pin	
9	600383121	Pin 1-1/4" x 3-3/4" (95mm)	Stift 1-1/4" x 3-3/4" (95mm)
10			
11	600383117	Ring Cotter Pin 1"	Schließbolzen 1"
12	600381019	Washer 1-1/4"	Dichtungsring 1-1/4"
13	600383013	Roll Pin 3/8" x 2-1/5"	Stift 3/8" x 2-1/5"
14	601140845	SMV Sign Assembly	SMV Zeichen
15	600383109	Cylinder BAse Pin 1" x 3 3/4"	
16		See page 20 & 21	
17	601471000	Grease Fitting	
18	600333011	Hair Pin 4mm	
19	601232269	Transport Stop	
20	601140780	Rear Jack Stop Pin	

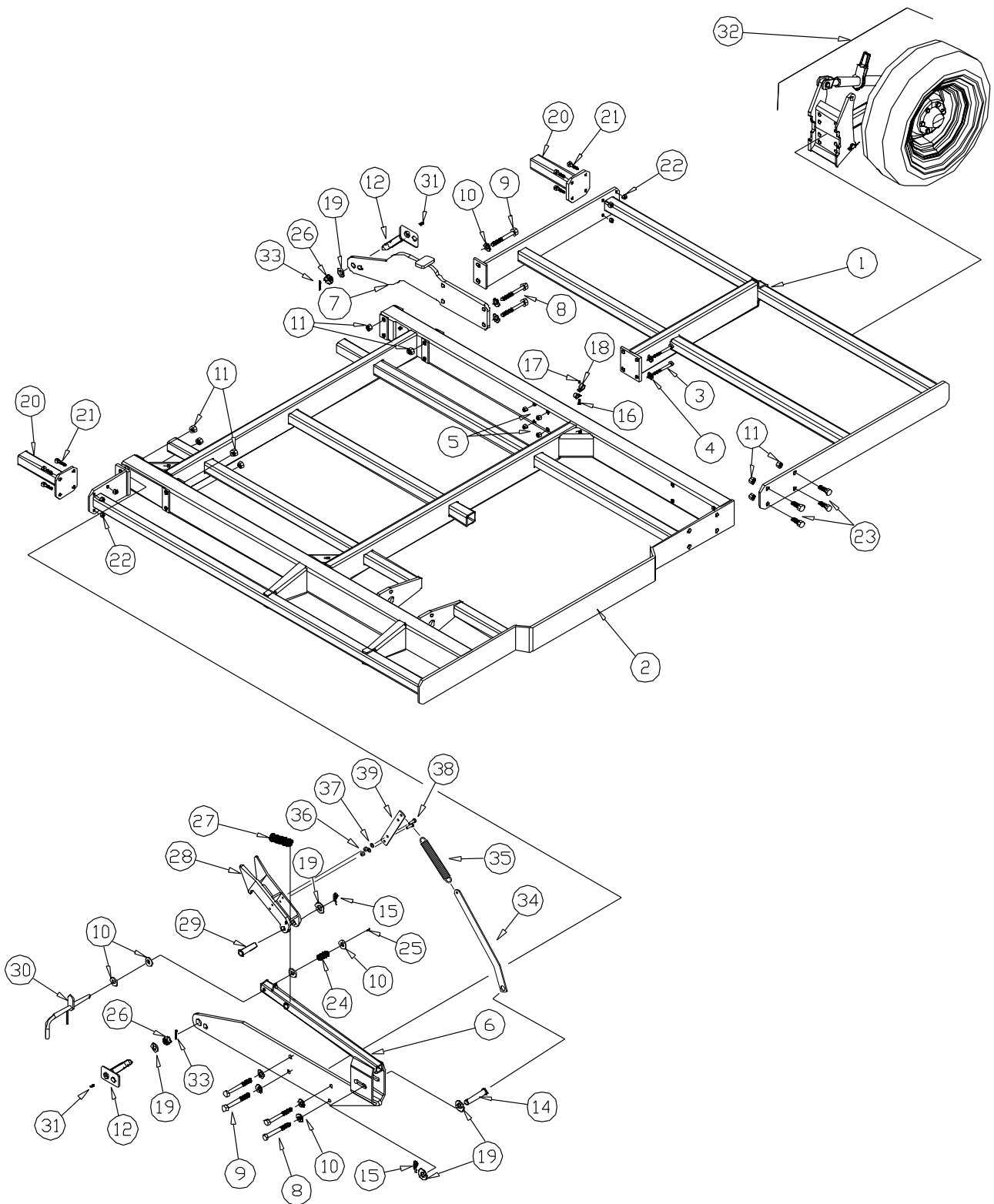




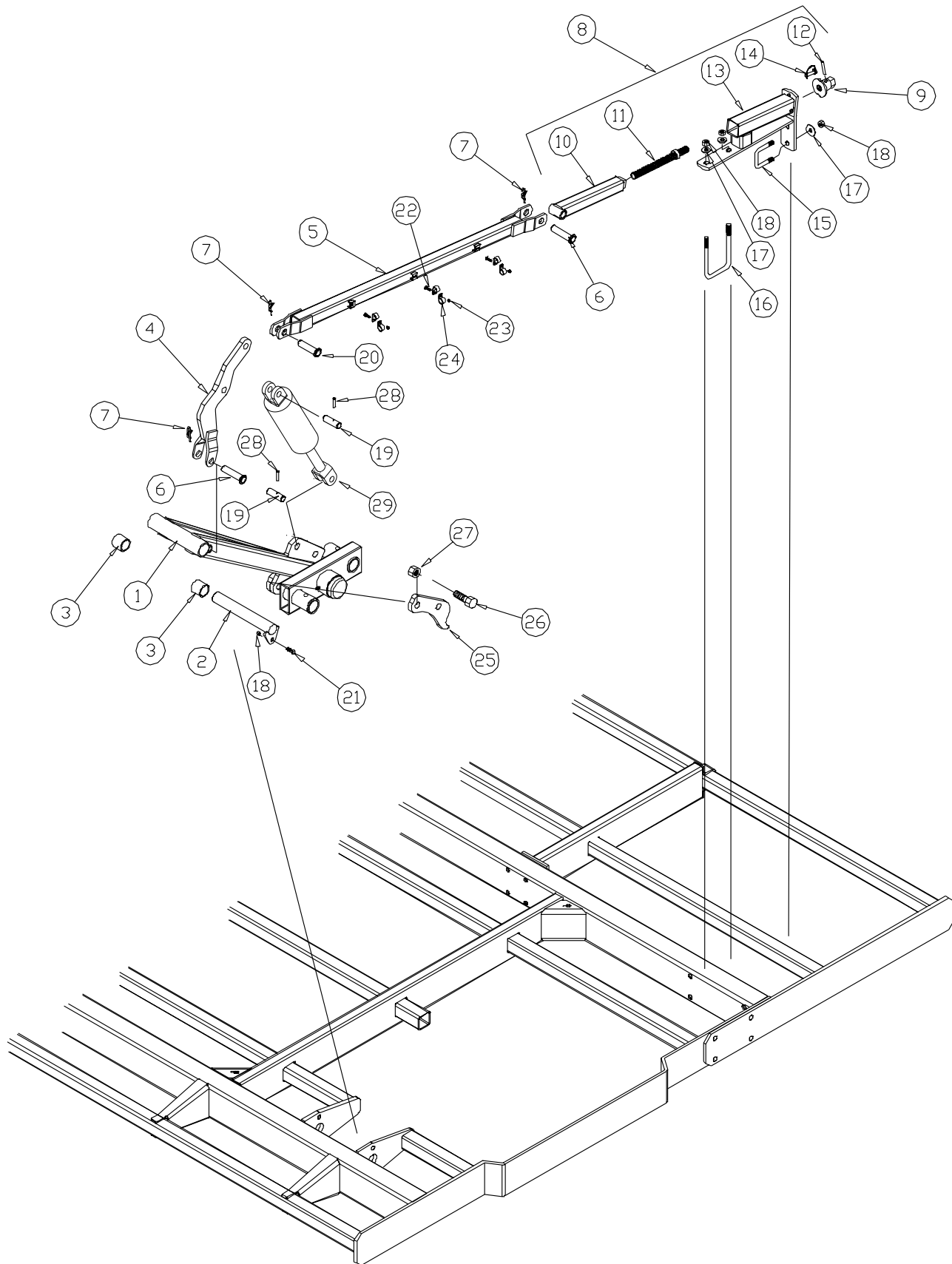
No. Pos.	Part Number Ersatzteilnummer	Description	Beschreibung
1	601232116	2800 Tandem Arm	2800Tandemarm
2	600473002	Hub 5000# - Bearing Kit	Nabe 5000# Lager-Installationssatz
2a	600473001	Bearing Seal CR20044 (5000lb Hub)	
2b	600452006	Rear Cone LM603049 (Bearing)	
2c	600452007	Rear Race LM48510	
2d	600471000	641 Grease Fitting	
2e	600452003	Front Race LM48510	
2f	600452002	Front Cone LM48549 (Bearing)	
2g	600381021	SAE - 1000 Washer	
2h	600383003	Cotter Pin 3/16" x 1 3/4"	
2i	600366012	Slotted Nut 1" UNF (SF114)	
2j	600473006	Dust Cap 473-5000lb Hub	
3	73000HF0581	Long axle cpl.	
4	73000HF0569	Short axle cpl.	
5	601232265	2800 Wheel Arm	2800 Radarm
6	601231273	Tandem Wheel Assembly (Items 1,2 & 5)	
7	601242224	Pivot Bushing	Kipplager
8	73000HF0582	Wheel cpl. (Items 8a & 8b)	
8a	360005451	Tire 10.0/75x15.3 - 12PLY (TUBELESS)	
8b	360005452	Rim 9x15.3	
9	601231262	Centre Wheel Linkage Adjustable Assembly	Einstellung Radkopplung Mitte
10	601232082	Centre Wheel Linkage Tube	Schlauch Radkopplung Mitte
11	601232252	Centre Wheel Linkage Eye Bolt	Augbolzen Radkopplung
12	601232253	Center Wheel Link Weldment	
13	600383117	Ring Cotter Pin 1"	Schließbolzen 1"
14	601232081	Centre Wheel Tower	Dreipunkturm
15	600383109	Pin 1" x 3-3/4" (95mm)	Stift 1" x 3-3/4" (95mm)
16	601232258	2800 Linkage Pin Weldment	
17	300316055	Lock Nut 3/4"	
18	601232033	Wheel Axle	Radachse
19	300304278	Bolt M16 x 50mm 10.9 Plated	Bolzen M16 x 50 10.9
20	200215720	Locknut M16 Steel	Mutter - selbstsichernd M16 Stahl
21	300316021	Locknut M12 cl.8 DIN 985	Mutter - M12 cl.8 DIN 985
22	601232143	Wheel Block	
23	300304275	Bolt M16 x 80mm	Bolzen M16 x 80mm 10.9
24	200215720	Locknut M16 Steel	Mutter - selbstsichernd M16 Stahl
25	300304284	Bolt M24 x 65mm	Bolzen M24 x 65mm 10.9
26	300316052	Locknut M24 Steel	Mutter - selbstsichernd M24 Stahl
27	300304064	Bolt M12 x 70mm 8.8 DIN 931	Bolzen M12 x 70mm 8.8 DIN 931
28	601232241	Bladr - wheel scraper	
29	601232240	Wheel scraper mount	
30	300316023	Locknut M16 cl.8 DIN 985	
31	300304077	Bolt M16x100 8.8 DIN 931	
32	300304093	Bolt M16x45 8.8 DIN 933	
33	71301216655	Bolt M16x65 8.8 DIN 931	
34	360006071	Spacer	



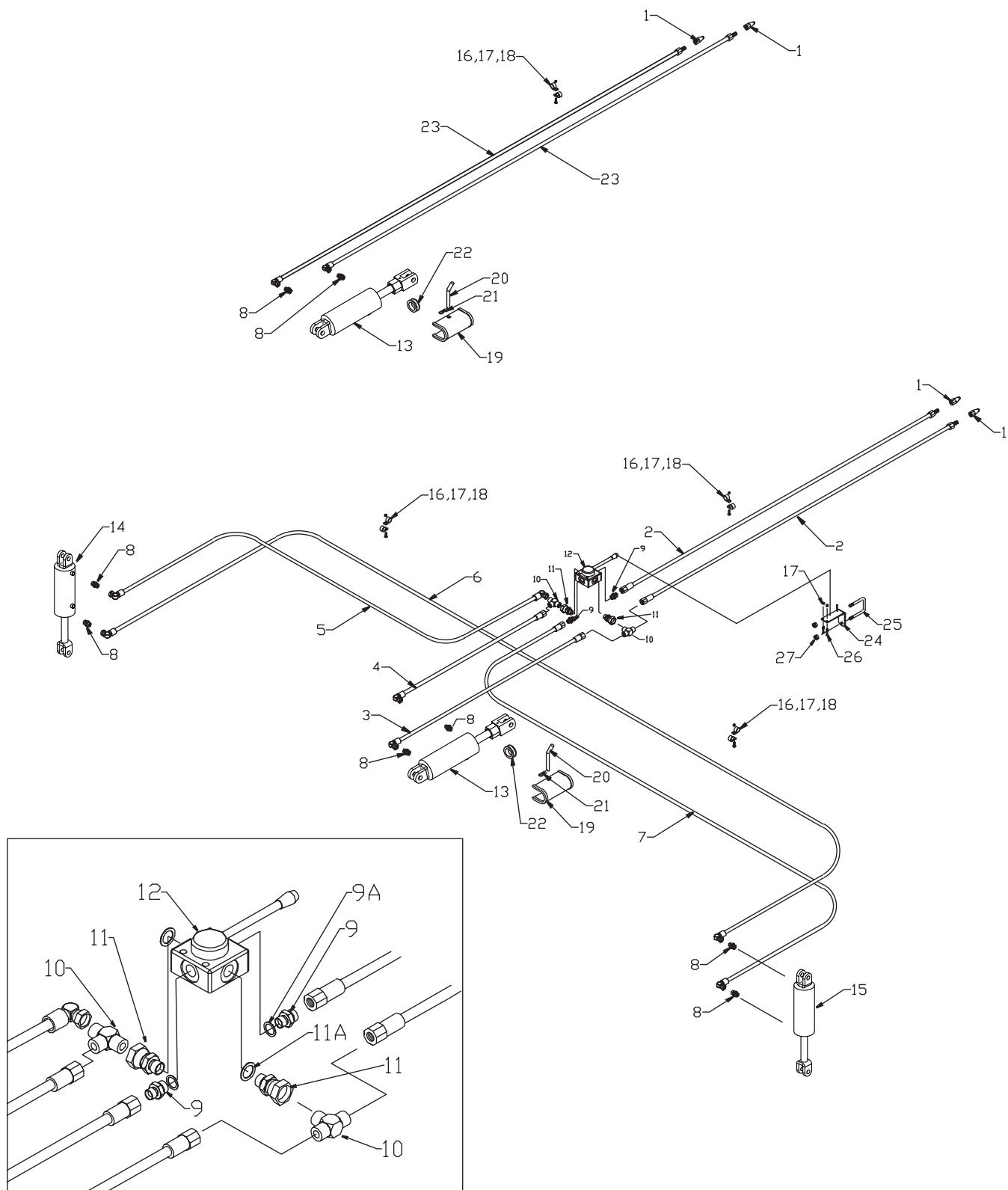
No. Pos.	Part Number Ersatzteilnummer	Description	Beschreibung
1	601232124	2800 1.0m Wing Frame Weldment	2800 1.0m Verschweißung Rahmen
2	601232138	2800 1.0m Front Wing Frame Weldment	2800 1.0m Frontseite Verschweißung Rahmen
3	300304282	Bolt M20 X 50mm 10.9 Plated	Bolzen M20 X 50mm 10.9
4	300316051	Locknut M20 Steel	Mutter - Selbstsichernd M20 Stahl
5	631232250	Hinge Pin 1 1/2" Greasable	
6	601232259	3M Rear Hinge (complete assembly)	
7	601232224	Front Hinge	Vorderscharnier
8	300304280	Bolt M20 X 160mm 10.9 Plated	Bolzen M20 X 160mm 10.9
9	300304281	Bolt M20 X 180mm 10.9 Plated	Bolzen M20 X 180mm 10.9
10	300332034	Washer M20 Plated	Dichtungsring M20 Überzogen
11	300316051	Locknut M20 Steel	Mutter - Selbstsichernd M20 Stahl
12	600383118	Pin 1" X 4 7/8" (123mm)	
13	600383117	Ring Cotter Pin 1"	Schließbolzen 1"
14	300332084	Washer 1" Plated	Dichtungsring 25mm
15	601231058	Gauge Wheel Mounting Bracket Assembly With U Bolts	Installationssatz Für Stützrad Mit U-bolzen
16	73000HF0582	Wheel cpl. (Items 16a & 16b)	
16a	360005451	Tire 10.0/75x15.3 - 12PLY (TUBELESS)	
16b	360005452	Rim 9x15.38	
17	360006122	Gauge Wheel Arm Assembly With Turnbuckle And Axle Pin	Satz Stützradarm Mit Spannvorrichtung Und Achsnagel
18	73000HF0569	Short axle cpl. (details - see page 9)	
20	600373006	Lug Bolt 9/16"-18	Ankerbolzen 9/16"-18
21	601232079	2800 Gauge Wheel Arm	2800 Satz Stützradarm
22	600600248	Turnbuckle Adjuster Assembly (Includes Pins)	Spannvorrichtung (Einschließlich Gabelbolzen Und Klemmen)
23	601232077	Gauge Wheel Mounting Bracket	Installationsteil Für Stützrad
24	600383114	Pin 1" X 8-1/2" (216mm)	Stift 1" X 8-1/2" (216mm)
25	600373066	U-bolt M16 X 65 X 95 Plated	U-Bolzen M16 X 65 X 95 Überzogen
26	300332009	Washer M16 Plated	Dichtungsring M16 Überzogen
27	100316088	Locknut M16 Steel	Mutter - Selbstsichernd M16 Stahl
28	601232114	Front Toolbar Bolt-on	
29	300304247	Bolt M12 x 40mm	Bolzen M12 X 40mm 10.9
30	71307212380	Locknut M12 Steel	Mutter - Selbstsichernd M12 Stahl
31	600471000	Grease Fitting	
32	300316008	Slotted Nut M24	
33	200215431	Cotter Pin 50x5	



No. Pos.	Part Number Ersatzteilnummer	Description	Beschreibung
1	601232137	2800 1.5m (6m) Front Wing Frame	2800 1.5m (6m) Verschweißung Frontrahmen
	601232136	2800 2.0m (7m) Front Wing Frame	2800 2.0m (7m) Verschweißung Frontrahmen
	601232135	2800 2.5m (8m) Front Wing Frame	2800 2.5m (8m) Verschweißung Frontrahmen
2	601232123	2800 1.5m (6m) Wing Frame	2800 1.5m (6m) Verschweißung Rahmen
	601232122	2800 2.0m (7m) Wing Frame	2800 2.0m (7m) Verschweißung Rahmen
	601232121	2800 2.5m (8m) Wing Frame	2800 2.5m (8m) Verschweißung Rahmen
3	300304089	Bolt M16 X 140mm 10.9 Plated	Bolzen M16 X 140mm 10.9 Überzogen
4	300332009	Washer M16 Plated	Dichtungsring M16
5	200215720	Locknut M16 Steel	Mutter - Selbstsichernd M16 Stahl
6	601232259	Rear Hinge Weldment	Verschweißung Heckscharnier
7	601232224	Front Hinge Weldment	Verschweißung Vorderscharnier
8	300304280	Bolt M20 X 160mm 10.9 Plated	Bolzen M20 X 160mm 10.9 Überzogen
9	300304281	Bolt M20 X 180mm 10.9 Plated	Bolzen M20 X 180mm 10.9 Überzogen
10	300332034	Washer M20 Plated	Dichtungsring M20
11	300316051	Locknut M20 Steel	Mutter - Selbstsichernd M20 Stahl
12	631232250	Greasable Hinge Pin	Scharnierstift
13	600383013	Roll Pin 3/8" x 2-1/2"	Stift 3/8" x 2-1/2"
14	600383118	Pin 1" X 4 7/8" (123mm)	Stift 1" X 123mm
15	600383117	Ring Cotter Pin 1"	Schließbolzen 1"
16	300304188	Carriage Bolt M6 X 25 Plated	Wagenbolzen M6 X 25mm
17	300316026	Locknut M6	Mutter - Selbstsichernd M6
18	600470047	Hose Clamp 1/2"	Schlauchbinder 1/2"
19	300332084	Washer 1" Plated	Dichtungsring 25mm
20	601232114	Front Toolbar Bolt-on	
21	300304274	Bolt M12 x 40mm	Bolzen M12 X 40mm 10.9 Überzogen
22	71307212380	Locknut M12 Steel	Mutter - Selbstsichernd M12 Stahl
23	300304282	Bolt M20 x 50mm	Bolzen M20 X 50mm 10.9 Überzogen
24	601232271	Wing Lock Release Spring	
25	600383044	Roll Pin 3/16 x 1 1/2"	
26	300316008	Slotted Nut M24	
27	601232270	Wing Lock Latch Spring	
28	601232264	Latch	
29	600383109	Pin 1" x 3 3/4" (95mm)	
30	601232267	Latch Release	
31	600471000	Grease Fitting	
32		See Pervious Page For Gauge Wheel Parts	Siehe Extraseite Für Stützradteile
33	200215431	Cotter Pin 50x5	
34	73000HF0612	Adapter for latch	
35	103120018	Spring	
36	300316020	Locknut M10 DIN985	
37	300332027	Washer M10 DIN126	
38	300304035	Bolt M10x35 8.8 DIN933	
39	73000HF0611	Adapter for latch	

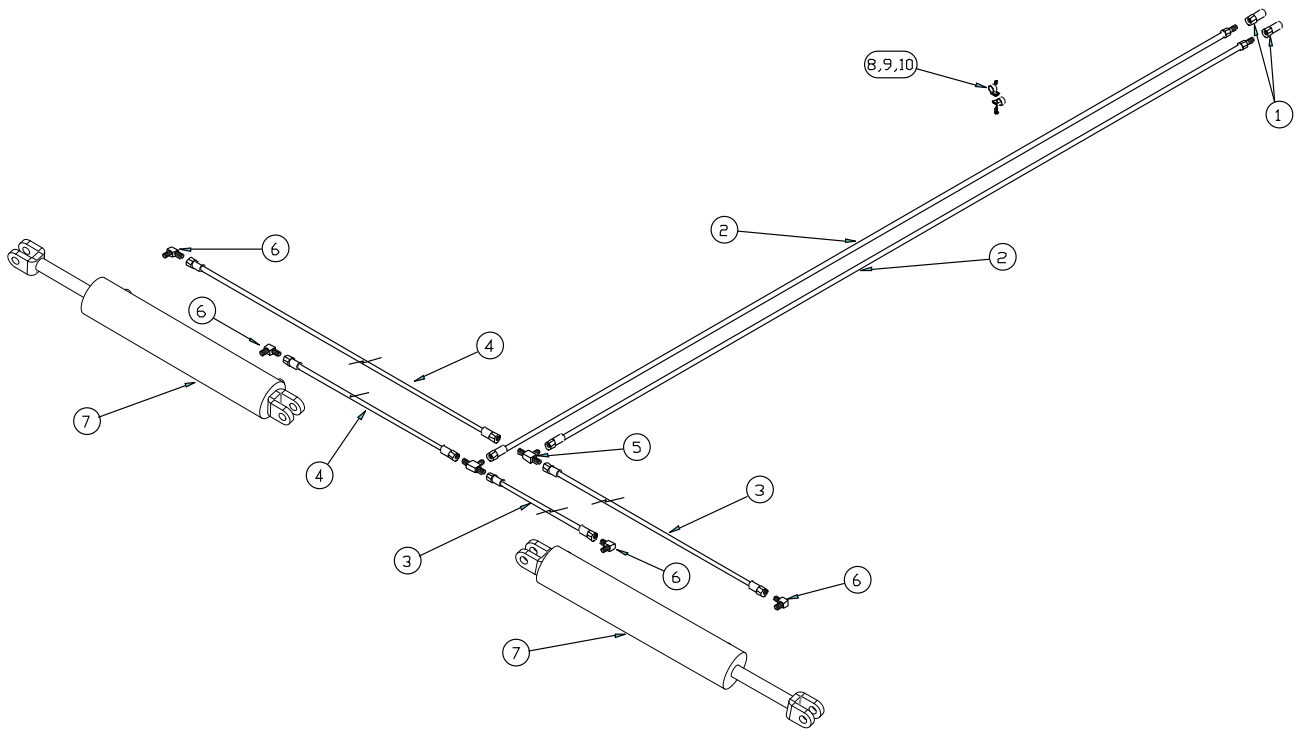


No. Pos.	Part Number Ersatzteilnummer	Description	Beschreibung
1	601231273	Tandem Wheel Arm Assembly	
2	601232033	Wheel Axle Weldment	
3	601242224	Pivot Bushing	
4	601232221	Wing Wheel Tower	Dreipunktturm Seitenteil
5	601232144	Wing Wheel Linkage	Radkopplung Seitenteil
6	600383109	Pin 1" X 3-3/4" (95mm)	Stift 1" X 3-3/4" (95mm)
7	600383117	Ring Cotter Pin 1"	Schließbolzen 1"
8	601231043	Wing Slider Housing Assembly (Items 9 To 14)	Gehäuse Gleiter (Teile 9 Bis 14)
9	601242378	Adjustment Casting 1" Acme	Justierung - 1" Acme
10	601242342	Adjustment Slider 1" Acme	Justierung Gleiter - 1" Acme
11	601242356	Wheel Adjustment Thread 1" Acme	Gewinde Radjustierung 1" Acme
12	600383051	Roll Pin 10mm X 40mm	Stift 10mm X 40mm
13	601232076	Wing Slider Housing	Gehäuse Gleiter
14	600383050	Pin 3/8" - Tab Lock	Stift 3/8"- Sicherung
15	600373066	U-bolt M16 X 65mm X 95mm	U-Bolzen M16 X 65mm X 95mm
16	601019049	U-bolt M16 X 105mm X 185mm Plated	U-Bolzen M16 X 105mm X 185mm
17	300332009	Washer M16 Plated	Dichtungsring M16
18	200215720	Locknut M16 Steel	Mutter - Selbstsichernd M16 Stahl
19	600383124	Wing wheel pin 1"	
20	600333108	Pin 1" x 55mm	Stift 1" x 55mm
21	300304278	Bolt M16 X 50mm 10.9 Plated	Bolzen M16 X 50mm 10.9 Überzogen
22	300304188	Carriage Bolt M6 X 25 Plated	Wagenbolzen M6 X 25mm
23	300316026	Locknut M6	Mutter – Selbstsichernd - M6
24	600470047	Hose Clamp 1/2"	Schlauchbinder 1/2"
25	601232143	Wheel Block	
26	300304284	Bolt M24 x 65mm	Bolzen M24 X 65mm 10.9 Überzogen
27	300316052	Locknut M24 Steel	Mutter - Selbstsichernd M24 Stahl
28	300323102	Roll Pin 10x65mm	Bolzen M24 X 50mm 10.9 Überzogen
29		See page 20 & 21	

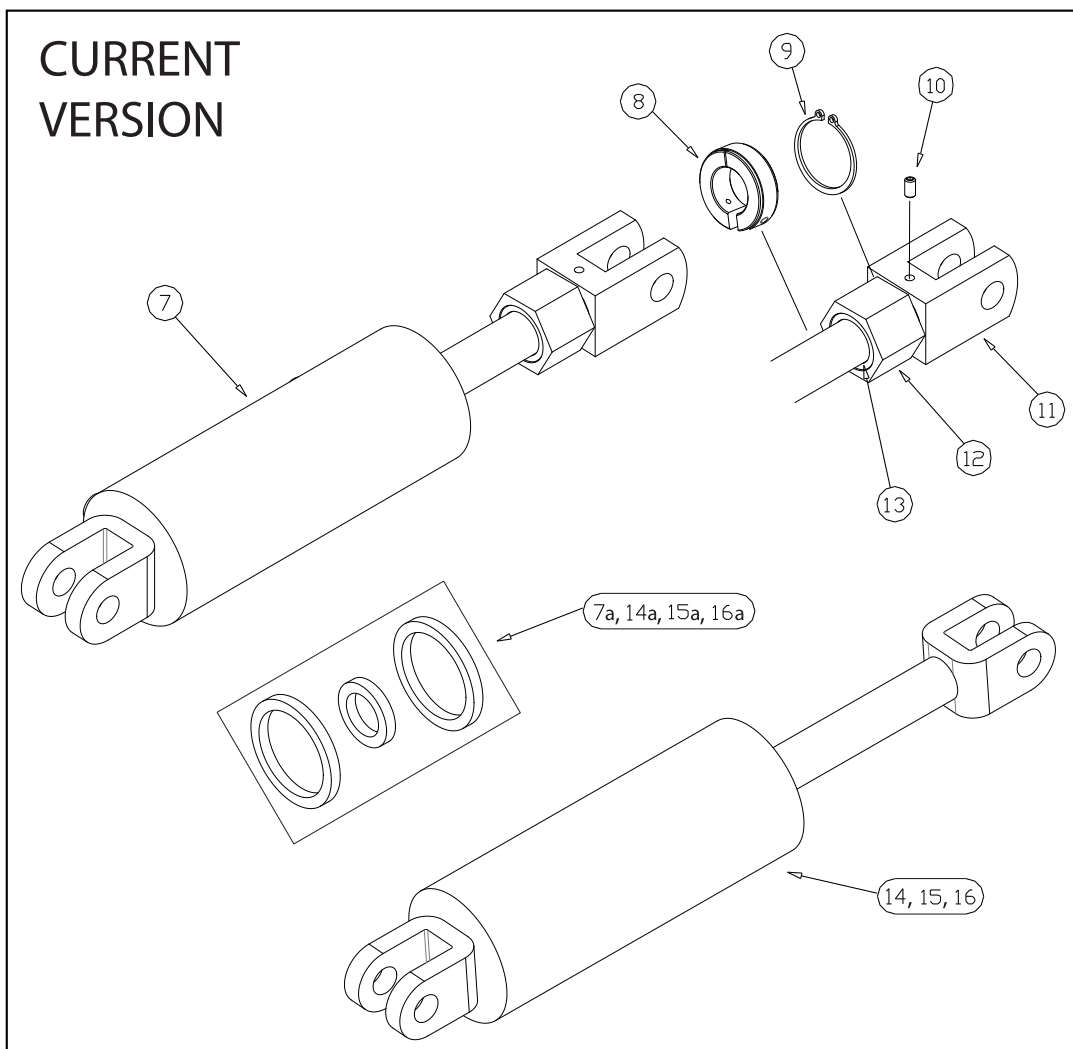
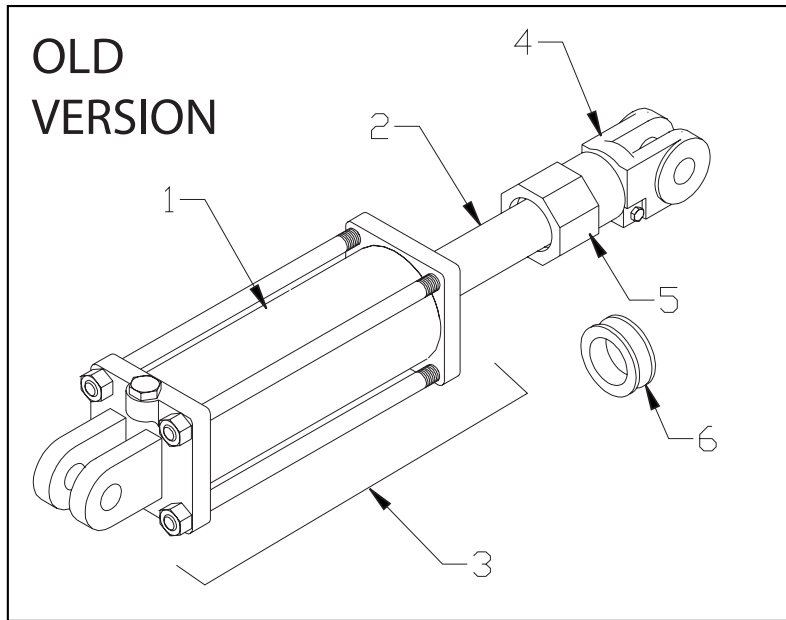




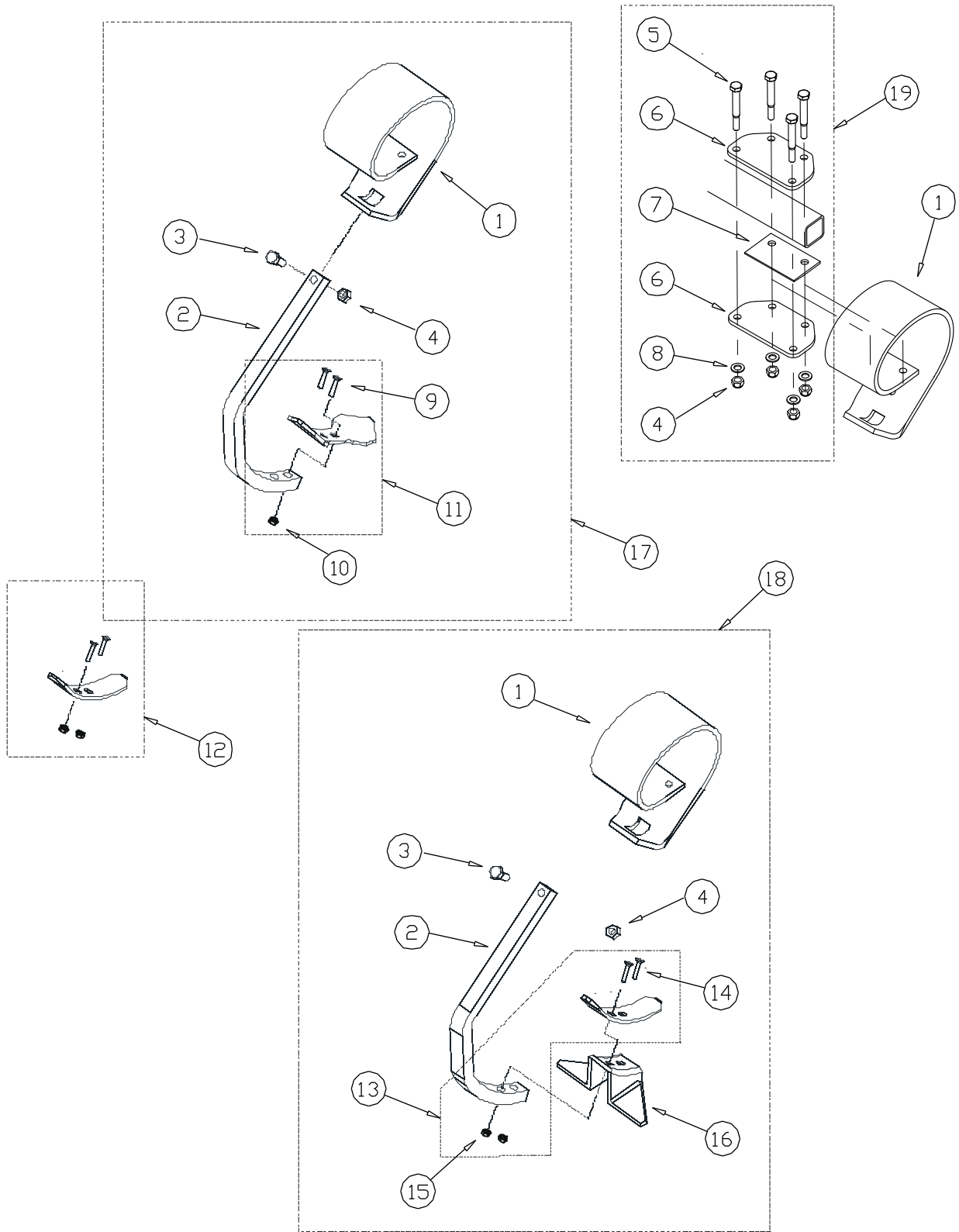
No. Pos.	Part Number Ersatzteilnummer	Description	Beschreibung
1	100420042	Quick Coupler	Schnellkupplung
2	600470274	1/2 Hose 1/2 Bsp F/S/0 X 1/2 Bsp M/P 4825mm (6m, 7m & 8m)	1/2 Schlauch 1/2 Bsp F/S/0 X 1/2 Bsp M/P 4825mm (6m, 7m & 8m)
3	600470275	1/2 Hose 1/2 Bsp F/S/90 X 1/2 Bsp F/S/0 1900mm (6m, 7m & 8m)	1/2 Schlauch 1/2 Bsp F/S/90 X 1/2 Bsp F/S/0 1900mm (6m, 7m & 8m)
4	600470276	1/2 Hose 1/2 Bsp F/S/90 X 1/2 Bsp F/S/0 1425mm (6m, 7m & 8m)	1/2 Schlauch 1/2 Bsp F/S/90 X 1/2 Bsp F/S/0 1425mm (6m, 7m & 8m)
5	600470277	1/2 Hose 1/2 Bsp F/S/90 X 1/2 Bsp F/S/90 5000mm (8m)	1/2 Schlauch 1/2 Bsp F/S/90 X 1/2 Bsp F/S/90 5000mm (8m)
	600470278	1/2 Hose 1/2 Bsp F/S/90 X 1/2 Bsp F/S/90 4500mm (7m)	1/2 Schlauch 1/2 Bsp F/S/90 X 1/2 Bsp F/S/90 4500mm (7m)
	600470279	1/2 Hose 1/2 Bsp F/S/90 X 1/2 Bsp F/S/90 4000mm (6m)	1/2 Schlauch 1/2 Bsp F/S/90 X 1/2 Bsp F/S/90 4000mm (6m)
6	600470258	1/2 Hose 1/2 Bsp F/S/90 X 1/2 Bsp F/S/90 9900mm (8m)	1/2 Schlauch 1/2 Bsp F/S/90 X 1/2 Bsp F/S/90 9900mm (8m)
	600470257	1/2 Hose 1/2 Bsp F/S/90 X 1/2 Bsp F/S/90 8900mm (7m)	1/2 Schlauch 1/2 Bsp F/S/90 X 1/2 Bsp F/S/90 8900mm (7m)
	600470256	1/2 Hose 1/2 Bsp F/S/90 X 1/2 Bsp F/S/90 7880mm (6m)	1/2 Schlauch 1/2 Bsp F/S/90 X 1/2 Bsp F/S/90 7880mm (6m)
7	600470280	1/2 Hose 1/2 Bsp F/S/90 X 1/2 Bsp F/S/0 6325mm (8m)	1/2 Schlauch 1/2 Bsp F/S/90 X 1/2 Bsp F/S/0 6325mm (8m)
	600470281	1/2 Hose 1/2 Bsp F/S/90 X 1/2 Bsp F/S/0 5825mm (7m)	1/2 Schlauch 1/2 Bsp F/S/90 X 1/2 Bsp F/S/0 5825mm (7m)
	600470282	1/2 Hose 1/2 Bsp F/S/90 X 1/2 Bsp F/S/0 5325mm (6m)	1/2 Schlauch 1/2 Bsp F/S/90 X 1/2 Bsp F/S/0 5325mm (6m)
8	600470246	Adapter 8-orb X 8bspm	Adapter 8-orb X 8bspm
9	100420058	BRYSTNIPPEL 1/2"-3/8" BSP 60GR	Adapter 8bspm X 8bspm
9A		Seal Ring	
10	600470287	Tee, 1/2 Bsp M All (15bp08)	T-stück 1/2 Bsp M All (15bp08)
11	600470288	Adapter 3/8 Bsp M, 1/2 Bsp F/S (04bpr0608)	Adapter 3/8 Bsp M, 1/2 Bsp F/S (04bpr0608)
11A		Seal Ring	
12	100420020	Valve	Ventil
13		Master cylinder - See page 20 & 21	
14		Left wing cylinder - See page 20 & 21	
15		Right wing cylinder - See page 20 & 21	
16	300304188	Carriage Bolt M6 X 25 Plated	Wagenbolzen M6 X 25mm
17	300316026	Locknut M6	Mutter - Selbstsichernd M6
18	600470047	Hose Clamp 1/2"	Schlauchbinder 1/2"
19	606001331	Cylinder Transport Lock	Transportsicherung Zylinder
20	601140780	Pin	Stift
21	600333011	Hair Pin Clip	Haarnadelsplinte
22	600474513	Stop Collar 1"	Anschlagbund 1"
23	600470247	1/2 Hose X 1/2 Bsp F/S/90 X 1/2 Bsp M/P 5850mm (3m, 4m & 5m)	1/2 Schlauch X 1/2 Bsp F/S/90 X 1/2 Bsp M/P 5850mm (3m, 4m & 5m)
24	601232111	Valve Holder	Ventilhalter
25	600373066	U-bolt M16 X 65mm X 95mm Plated	Bolzen M16 X 65mm X 95mm
26	300304136	Bolt M6 X 50	Bolzen M6 X 50
27	300316088	Locknut M16	Mutter - Selbstsichernd M16



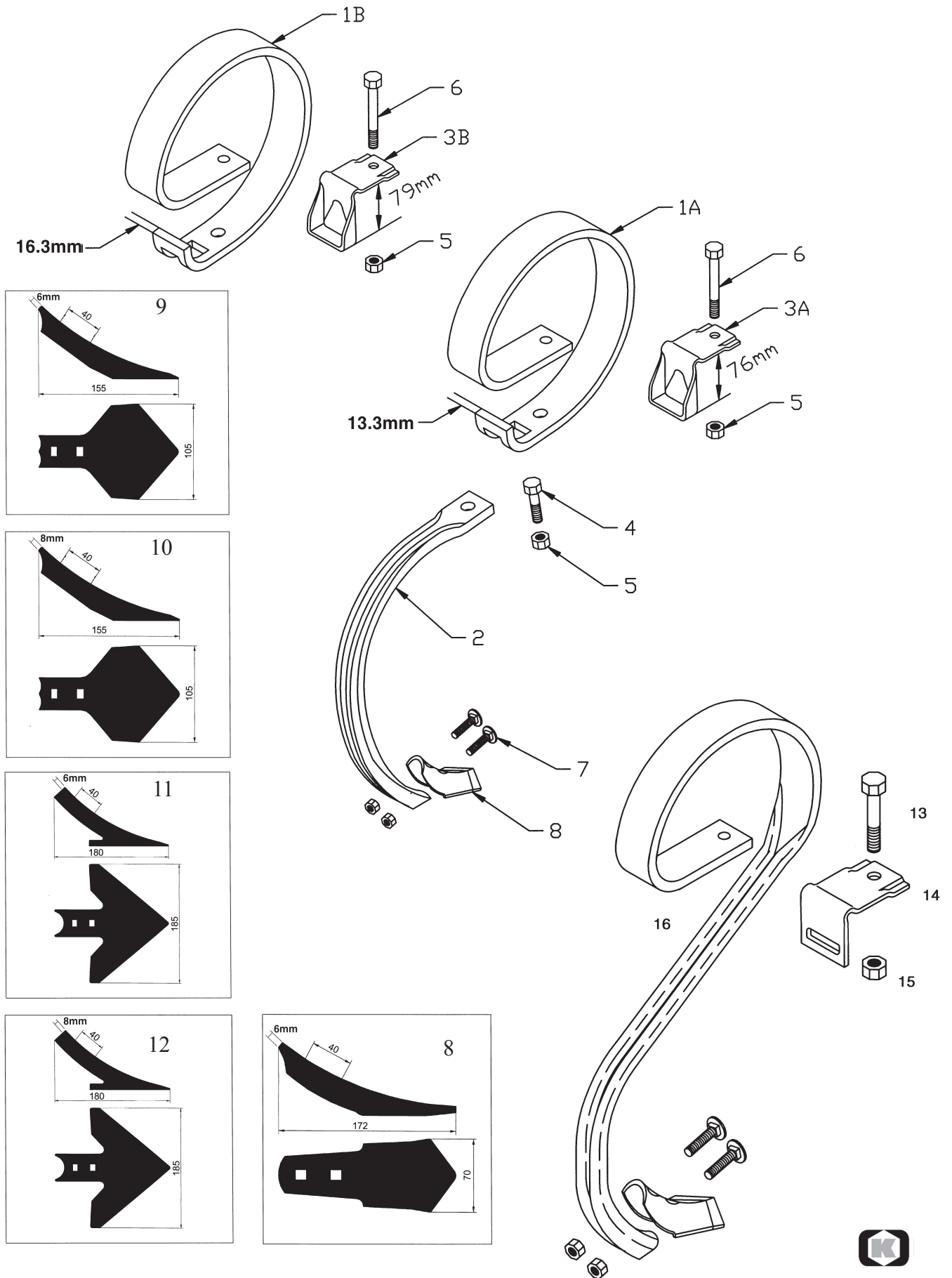
No. Pos.	Part Number Ersatzteilnummer	Description	Beschreibung
1	100420042	Quick Coupler	Schnellkupplung
2	600470261	3/8 Hose 3/8 Bsp F/S X 1/2 Bsp M/P 7100mm (5m - 8m)	3/8 Schlauch 3/8 Bsp F/S/0 X 1/2 Bsp M/P 7100mm (5m - 8m)
3	600470283	3/8 Hose 3/8 Bsp F/S X 3/8 Bsp F/S/0 1800mm (5m - 8m)	3/8 Schlauch 3/8 Bsp F/S/90 X 3/8 Bsp F/S/0 1800mm (5m - 8m)
4	600470284	3/8 Hose 3/8 Bsp F/S X 3/8 Bsp F/S/0 2800mm (5m - 8m)	3/8 Schlauch 3/8 Bsp F/S/90 X 3/8 Bsp F/S/0 2800mm (5m - 8m)
5	600470246	Adapter 8orb-m X 6bsp-m	Adapter 8orb-m X 6bsp-m
6	100420057	Tee 3/8" Bsp M	T-stück 3/8" Bsp M
7		Cylinder for folding wings-See page 20 & 21	Zylinder 4.00 X 24
8	300304188	Carriage Bolt M6 X 25 Plated	Wagenbolzen Bolt M6 X 25
9	300316026	Locknut M6	Mutter - Selbstsichernd M6
10	600470007	Hose Clamp 3/8"	Schlauchbinder 3/8"



No. Pos.	Part Number Ersatzteilnummer	Description	Beschreibung
1	600474551	4.50 X 8 Rephasing Cyl. W/ Stroke Control (2800 Master)	4.50 X 8 Zylinder Laufphase
2	600474555	Cylinder Rod (2s7575)	Balken (2s7575)
3	600474518	Seal Kit (4a7104)	Abdichtung (4a7104)
4	600474554	Clevis (1m7021)	Gabelkopf (1m7021)
5	600474542	Mechanical Depth Stop (2a0186)	
6	600474513	Cylinder Stop Collar (Sb150-75)	
1	600474503	4.25 X 8 Rephasing Cyl. (2800 Lh Wing)	4.25 X 8 Zylinder Laufphase
2	600474533	Cylinder Rod (2m7816)	Balken (2m7816)
3	600474517	Seal Kit (4a6103)	Abdichtung (4a6103)
4	600474432	Clevis (1m7016)	Gabelkopf (1m7016)
1	600474504	4.00 X 8 Rephasing Cyl. (2800 Rh Wing)	4.00 X 8 Zylinder Laufphase
2	600474529	Cylinder Rod (2m6816)	Balken (2m6816)
3	600474461	Seal Kit (4a5103)	Abdichtung (4a5103)
4	600474432	Clevis (1m7016)	Gabelkopf (1m7016)
1	600474557	4.00 X 24 Cylinder (2800 Fold Export)	4.00 X 24 Zylinder
2	600474558	Cylinder Rod (2s6532)	Balken (2s6532)
3	600474468	Seal Kit (5a6104)	Abdichtung (5a6104)
4	600474554	Clevis (1m7021)	Gabelkopf (1m7021)
7	360005434	4.50 X 8 Rephasing Cyl. W/ Stroke Control (2800 Master)	4.50 X 8 Zylinder Laufphase
7a	300004348	Seal kit for 360005434	
8	360005423	Cylinder collar clips	
9	71208002400	External retaining ring 50 x 2 DIN 471	
10	7000521316	Allen screw M8 x 16	
11	360005438	Clevis	
12	360005439	Nut outside	
13	360005441	Nut inside	
14	360005435	4.25 X 8 Rephasing Cyl. (2800 Lh Wing)	4.25 X 8 Zylinder Laufphase
14a	300004345	Seal kit for 360005435	
15	360005436	4.00 X 8 Rephasing Cyl. (2800 Rh Wing)	4.00 X 8 Zylinder Laufphase
15a	300004346	Seal kit for 360005436	
16	360005437	4.00 X 24 Cylinder (2800 Fold Export)	4.00 X 24 Zylinder
16a	300004350	Seal kit for 360005437	

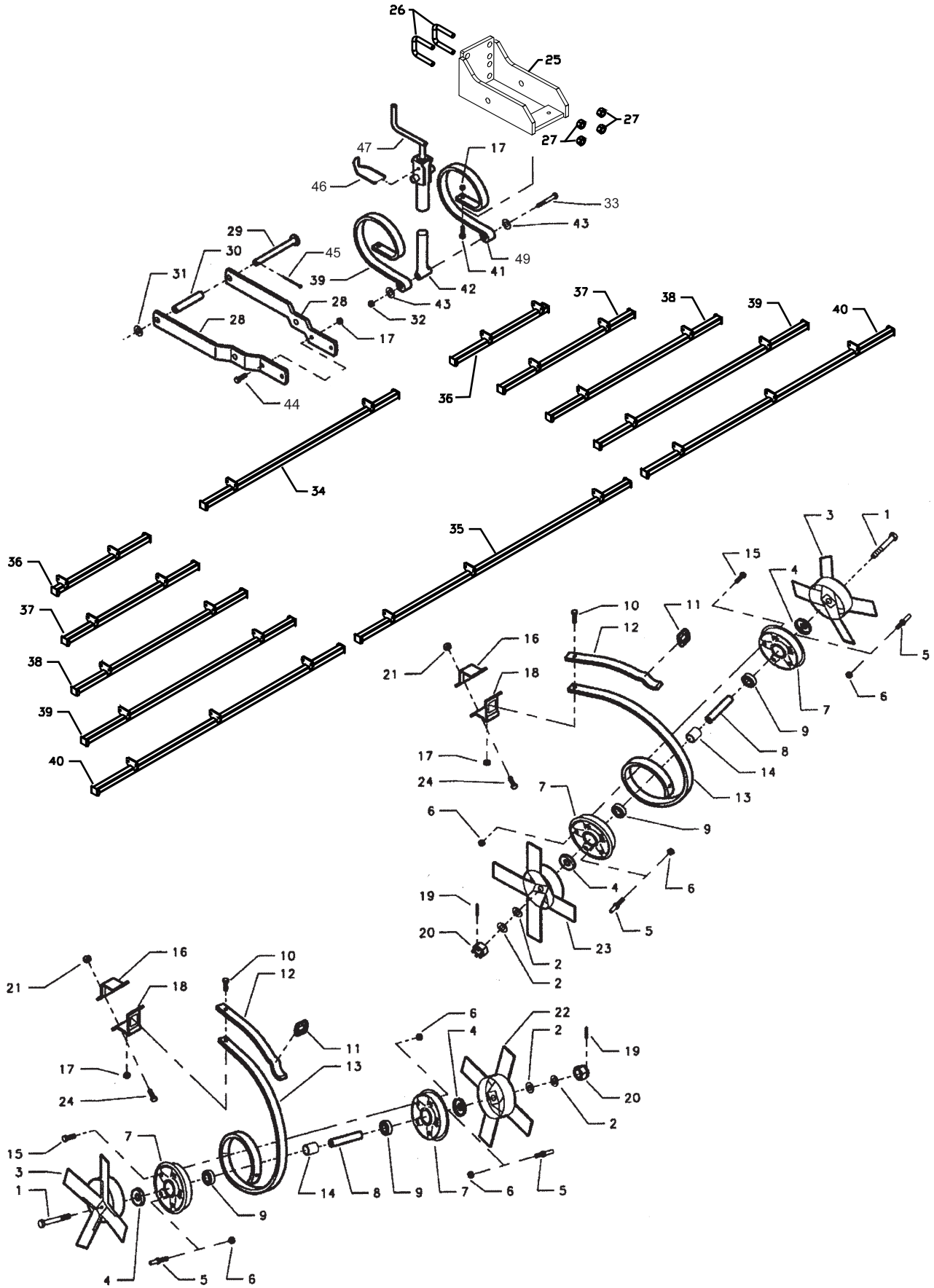


No. Pos.	Part Number Ersatzteilnummer	Description	Beschreibung
1	105150055	Type VFM	
2	105150056	Type VFM	
3	300304093	Bolt M16x45 DIN 931	
4	300316023	Self-locking nut M16 DIN 985	
5	100306177	Bolt M16 x 120 10.9 DIN 931	
6	360005370	Plate for VFM tine	
7	105150298	Plate for VFM clamp	
8	300332009	Washer 17x30x2,5	
Cpl:	100323128	Bolt set Fig 9 + 10, pack with 40 pcs.	
11	105000514	Ultra mulching share, 11 cm reversible, with bolts	
12	105000504	Ultra share, 6,5cm/8cm reversible, with bolts	
13	105000649	VF 8cm share for mixing, with bolts	
Cpl:	100323320	Bolt set Fig 14 + 15, pack with 40 pcs.	
16	105000783	VF wing for mixing share	
17	105150135	VFM - tine w. 11cm ultra share	
18	105000655	VFM - tine w. Mixing share	
19	360274800	Clamp cpl. for VFM tine	





No. Pos.	Part Number Ersatzteilnummer	Description	Beschreibung
1A	101000835	13.3 x 65 VTH-L Coil	13.3 x 65 VTH-L Feder
1B	101000836	16.3 x 65 VTH Coil	16.3 x 65 VTH Feder
2	101000837	VTH Stem 50 x 10	VTH Fuß 50 x 10
3A	101000907	VTH-L Tine Clamp For 13.3 x 65 Coil (Incl bolt and nut)	VTH-L Zinkenklemme für 13.3 x 65 Schar (einschl. Bolzen und Mutter)
3B	101000903	VTH Tine Clamp For 16.3 x 65 Coil (Incl bolt and nut)	VTH Zinkenklemme für 16.3 x 65 Schar (einschl. Bolzen und Mutter)
4	100306057	Bolt M16 x 50 Plated	Bolzen M16 x 50 Überzogen
5	100316006	Locknut M16 Plated	Mutter - selbstsichernd M16 überzogen
6		Tine Clamp Bolt and Nut	Spannschraube und Mutter
7		Included with clamp Share Bolt and Nut	mit Klemme für Zinken Pflugscharbolzen und Mutter
		included with shares / sweeps	in Pflugschar / Nachstriegel enthalten
8	101000551	2-3/4" 6mm H.D. Goosefoot Share w. bolt	2-3/4" 6mm H.D. Gäsefußschar mit Bolzen
9	101000549	4" 6mm Sweep w. bolt	4" 6mm Nachstriegel mit Bolzen
10	101000552	4" 8mm H.D. Sweep w. bolt	4" 8mm H.D. Nachstriegel mit Bolzen
11	101002005	7" 6mm Sweep only w/o bolt	7" 6mm nur Nachstriegel mit/ohne Bolzen
12	101000553	7" 8mm H.D. Sweep w. bolt	7" 8mm H.D. Nachstriegel mit Bolzen
13	600356105	Bolt 1/2" X 4" GR. 5	Bolzen 1/2" X 4" GR. 5
14	101000774	Clamp For Vtm 475 - (2 1/2" Tube)	Klemmplatte für Vtm 475 - (2 1/2" Tube)
15	600366030	Stover Locknut Type C - 1/2" - Unc	Mutter - selbstsichernd Type C - 1/2" - Unc
16	101000725	Vtm 475 Tine	Vtm 475 Schar



No. Pos.	Part Number Ersatzteilnummer	Description	Beschreibung
1	105 070 120		
2	100 331 082	Conic spring washer M 16 DIN 6796	
3	105 070 019		
4	105 070 033		
5	105 070 059		
6	300 316 027	Lucknut M8	
7	105 070 030		
8	105 070 112		
9	300 401 018	Ball Bearing 6205-2RS	
10	300 304 152	Set screw M12x35 mm	
11	105 070 117		
12	105 070 109		
13	601232060		
14	601232146		
15	600383117	Set screw M12x15 mm	
16	105 070 104		
17	300 316 021	Locknut M12	
18	105 070 116		
19	300 333 058	Split pin Ø4x25 mm	
20	300 304 075	Slotted nut M16	
21	300 316 031	Locknut M14	
22	105 070 024	"C"	
23	105 070 012	"A"	
24	300 308 044	Set screw M14x40 mm	
25	360 269 600	Bracket FUVF welded	
26	600 373 083		
27	105 077 074	Steel Locknut M16	
28	105 077 032		
29	105 077 017	Pin Ø20x192 mm	
30	105 077 019	Spacer Ø27/22x122 mm	
31	300 332 034	Flat washer M20	
32	300 316 023	Locknut M16	
33	300 304 089	Bolt M16x140 mm	
34	605 070 018	Frame	
35	605 070 019	Frame	
36	605 070 013	Frame	
37	605 070 014	Frame	
38	605 070 015	Frame	
39	605 070 016	Frame	
40	605 070 017	Frame	
41	300 304 058	Set screw M 12x40 mm	
42	105 073 009		
43	100 331 021	Flat washer Ø35/17.5x3 mm	
44	300 304 060	Bolt M 12x50 mm	
45	300 333 064	Split pin Ø8x40 mm	
46	101 000 064		
47	105 073 009		
48	105 077 093		

