

Gleichstrommotor Baureihe M 42x30/40

DC-Motor Type M 42x30/40



Merkmale

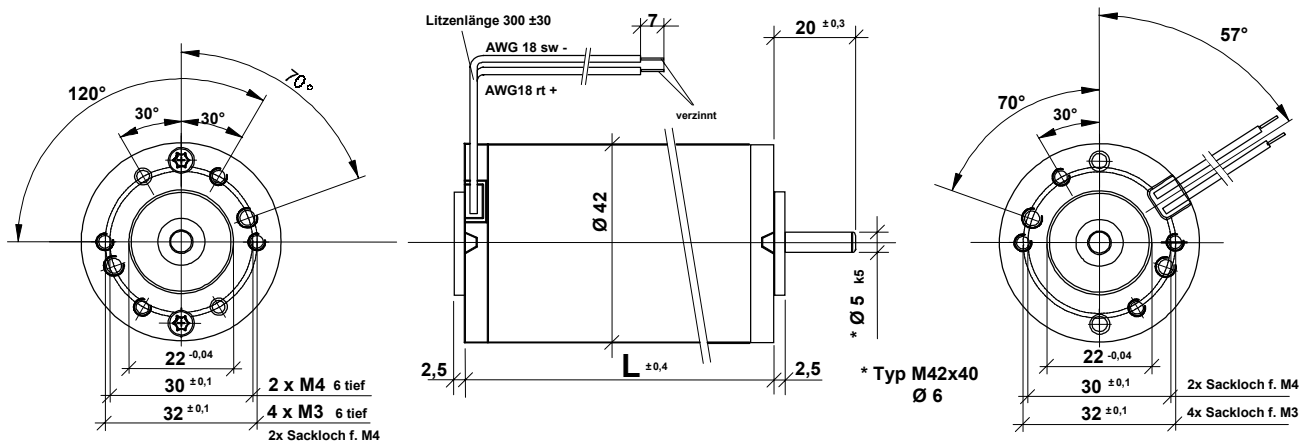
Gleichstrommotor mit Permanentmagnet
Grafit-Kupfer-Bürsten
Gehäuse verzinkt
Kugellager
Befestigungsbild nach DIN 42016

Specification

D.C. permanent magnet motor
Graphit-copper brushes
Motor housing zinc plated
Ball bearings
Mounting holes to DIN standard 42016

Sonderapplikationen auf Anfrage

Special Applications on request



Lagerausführungen / Standard Types

Motor typ			M42x30/I	M42x30/I	M42x40/I	M42x40/I
Bestell. Nr.			211102	211103	211220	211221
Bemessungsspannung	Nominal Voltage	V	12	24	12	24
Bemessungsdrehzahl	Nominal Speed	min ⁻¹	3300	3000	3000	3000
Bemessungsdrehmoment	Nominal Torque	Ncm	7,5	7,5	10	9
Bemessungsstrom	Nominal Current	A	3,4	1,5	3,3	1,75
Abgabeleistung	Output Power	W	25,9	23,6	31,4	28,3
Drehzahlkonstante	Speed Constant	min ⁻¹ / Ncm	120	120	70	83
Drehmomentkonstante	Torque Constant	Ncm / A	2,54	5,77	3,42	5,84
Massenträgheitsmoment	Inertia	gcm ²	100	100	130	130
Gewicht	Weight	kg	0,5	0,5	0,58	0,58
Länge L	Length L	mm	85	85	95	95

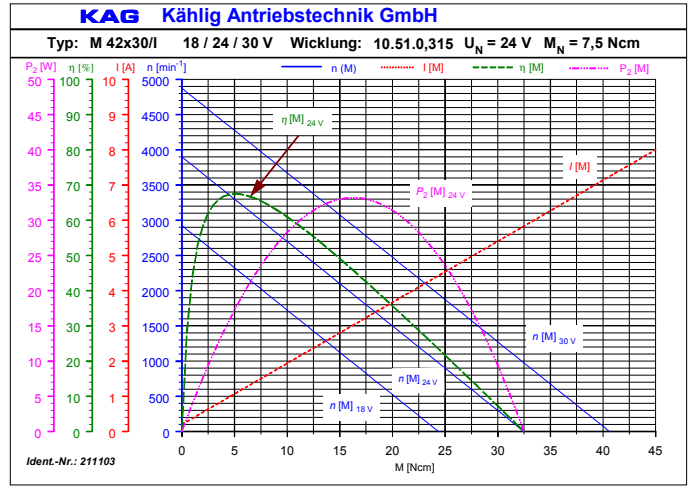
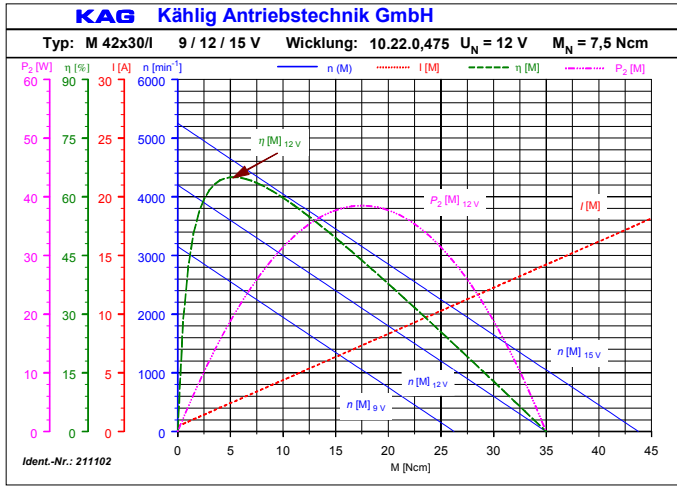
Allgemeine Daten / General Values

Lebensdauer ¹⁾	Life-approx. ¹⁾		h	3000
Zulässige Achsbelastung	Permissible Shaft Loads	axial	N	40
Kugellager ²⁾	Ball Bearings ²⁾	radial	N	100
Isolierstoffklasse	Insulation Class	DIN VDE	0530	E
Schutzart	Protection Class	DIN VDE	0530	IP 40
Entstörung	RFI Suppression			möglich / feasible

¹⁾ Betrieb mit Bemessungsdaten / operation by nominal values

²⁾ bei 3000 U/min und 3000 h nominelle Lebensdauer, gleichzeitige axiale und radiale Belastung
/ at 3000 rpm and 3000 hrs nominal life, simultaneous axial and radial loads

Belastungskennlinie / Characteristic M42x30/I



Belastungskennlinie / Characteristic M42x40/I

