

Vaginoskopie · Amnioskopie

*Vaginoscopy · Amnioscopy*

## *Vaginoscopy*

2

---

*Vaginoscope*

---

3

---

*Auxiliary Instruments*

---

## Vaginoskopie

---

Vaginoskop

---

---

Hilfsinstrumente

---

## *Amnioscopy*

2

---

*Amnioscopes*

---

3

---

*Auxiliary Instruments*

---

## Amnioskopie

---

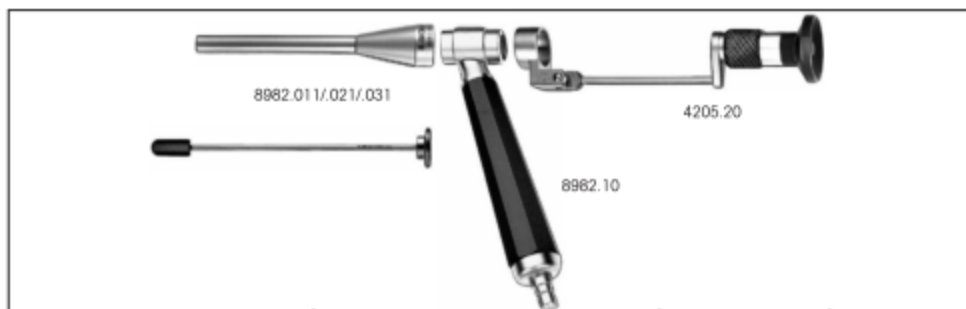





Amnioskope

---

---

Hilfsinstrumente



---

				
	∅	NL / WL	Aufschieballons Slip-on balloons	Typen / Types
 <b>Vaginalspekula mit Mandrin Vaginal speculum with obturator</b>	5.5 mm	50 mm	Größe / size <b>6</b> z.B. Fa. Rüschi 101500 18-22	<b>8982.011</b>
 <b>Vaginalspekula mit Mandrin Vaginal speculum with obturator</b>	9.5 mm	80 mm	Größe / size <b>10</b> z.B. Fa. Rüschi 101500 30	<b>8982.021</b>
 <b>Vaginalspekula mit Mandrin Vaginal speculum with obturator</b>	11.5 mm	80 mm	Größe / size <b>11</b> z.B. Fa. Rüschi 101500 34	<b>8982.031</b>
<b>Handgriff mit ringförmiger Kaltlicht-Beleuchtung Handle with annular cold light illumination</b>				<b>8982.10</b>
<b>Einstellbare, verstellbare Lupe Hinged, adjustable magnifier</b>				<b>4205.20</b>

*Forceps*  
for vaginoscope


Zangen  
zum Vaginoskop

3

	Ø	NL / WL	Typen / Types
 Probe-Exzisionszange <i>Biopsy forceps</i>	2 mm	240 mm	<b>8283.01</b>
 Fasszange <i>Grasping forceps</i>	2 mm	240 mm	<b>8283.11</b>

*Amnioscopes 8990  
for examination*

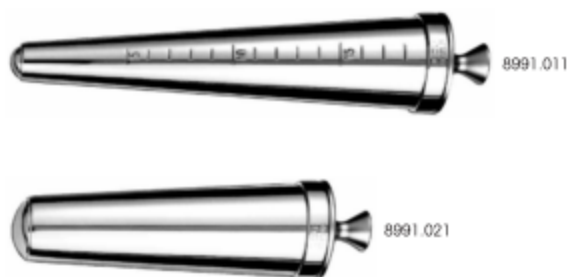
Amnioskope 8990  
zur Untersuchung


8990.011/.021/.031			
	Ø	NL / WL	Typen / Types
<b>Tube, conical, graduated with obturator</b> <i>Tube, conical, graduated with obturator</i>	12 / 19 mm	200 mm	<b>8990.011</b>
<b>Tube, conical, graduated with obturator</b> <i>Tube, conical, graduated with obturator</i>	16 / 23 mm	200 mm	<b>8990.021</b>
<b>Tube, conical, graduated with obturator</b> <i>Tube, conical, graduated with obturator</i>	20 / 27 mm	200 mm	<b>8990.031</b>
<b>Light cable adaptor including anti-glare tube and integrated filter</b> <i>Light cable adaptor including anti-glare tube and integrated filter</i>			<b>8990.90</b>

**Amnioscopes 8991**  
for micro blood sampling

**Amnioskope 8991**  
zur Mikroblutentnahme

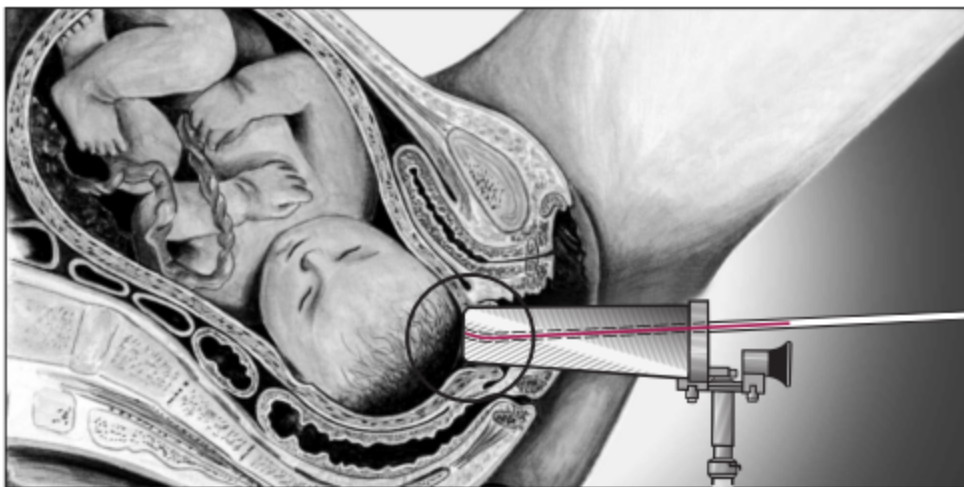
2








	Ø	NL / WL	Typen / Types
<b>Tubus, konisch, graduiert</b> mit Obturator <i>Tube, conical, calibrated</i> with obturator	18 / 42 mm	200 mm	<b>8991.011</b>
<b>Tubus, konisch, graduiert</b> mit Obturator <i>Tube, conical, calibrated</i> with obturator	32 / 42 mm	140 mm	<b>8991.021</b>
<b>Beleuchtungs-Aufsatz</b> einschließlich Blendrohr mit eingebautem Filter <i>Light cable adaptor</i> including anti-glare tube and integrated filter			<b>8990.901</b>

*Glass Capillaries*  
for micro blood sampling

Glaskapillare  
zur Mikroblutentnahme



	∅	NL / WL	Type / Type
 <b>Glaskapillare</b> , aufgebogen mit PVC- und Silikon Schlauch, montiert und heparinisiert, 10 Stück, einzeln steril verpackt <b>Glass capillaries</b> , curved with PVC- and silicon tube, mounted and heparinized, set of 10, single packed, sterile	4 mm	375 mm	4991.661
 <b>Messerhalter</b> bestehend aus: Messerhalter (8991.60) und 10 Messer (8991.611) <b>Knife holder</b> consisting of: Knife holder (8991.60) and 10 knives (8991.611)	4 mm	260 mm	8991.601
 <b>Ersatzmesser</b> mit 10 Stück <b>Spare knives</b> set of 10			8991.611

	Ø	NL / WL	Typen / Types
 <p>Tupferzange Sponger</p>	3 mm	300 mm	8148.02
 <p>Fruchtblasensprenger Forceps for rupturing the amniotic sac</p>	5 mm	300 mm	8991.69