



## PRODUKTDATENBLATT

### WADOS Dosierpumpenanlagen zur Chlordosier. Modell: JWD-C 5-50 - 10-50 (Kaltwasser-Impfstelle)



Produktabbildung JWD-C  
(Abbildung ähnlich)

#### EINSATZZWECK:

Die JUDO WADOS-C-Dosierpumpenanlagen werden bei der Gewinnung/Behandlung von Trink- und Brauchwasser, in der Schwimmbadtechnik, zur Aufbereitung von Systemwasser für Kühl- und Klimaanlage und überall dort, wo die Dosierung von JUDO Konditionierungsmitteln erforderlich ist, verwendet. Durch die Zuführung bestimmter JUDO Dosiermittel können die Eigenschaften des Wassers beeinflusst werden. Zum Beispiel ist es möglich Kohlensäure abzubinden, Keime abzutöten und Algenbildung zu verhindern.

#### FUNKTION:

Die JUDO WADOS-C-Dosierpumpen werden durch den mitgelieferten Kontaktwasserzähler angesteuert. Für jeden Impuls des Kontaktwasserzählers wird je nach Einstellung der Dosierpumpe eine ganz bestimmte Menge des Dosiermittels z.B. in die Rohrleitung gefördert.

#### DOSIERVORGANG

Durch den Kontaktwasserzähler wird ein Impuls an die Dosierpumpe weitergegeben.

Die Dosierpumpe fördert in Folge des Impulses eine bestimmte Dosiermenge (je nach Einstellung) vom Chemikalien-Vorratsbehälter über die Kaltwasser-Impfstelle in die Wasserleitung.

#### TECHNISCHE FUNKTIONEN DER DOSIERPUMPE

- ❖ Das Hubvolumen (Dosiermenge pro Hub) ist frei einstellbar (0-100 %).
- ❖ Trockenlaufschutz:  
Über einen Schwimmerschalter wird die Dosierpumpe automatisch beim Leerwerden des Dosierbehälters ausgeschaltet. Das Leermeldesignal kann über einen Kontaktausgang weitergeleitet werden (Leermeldesignal-Übertragungskabel erforderlich).
- ❖ LED Betriebsanzeige:  
leuchtet grün, wenn betriebsbereit;

erlischt kurz, bei Ausführung eines Dosierhubes; leuchtet rot, wenn die Dosierpumpe stoppt; blinkt rot, bei Störung.

#### ❖ Memory-Funktion:

Eingangsimpulse im Kontaktbetrieb, die wegen zu hoher Taktzahl nicht direkt in Hübe verarbeitet werden können, lassen sich abspeichern und anschließend der Pumpe zum Arbeiten zur Verfügung stellen. Es können dabei bis zu 65.000 Impulse gespeichert werden.

#### ANSATZ DER DOSIERLÖSUNG

Der Dosiermittelansatz erfolgt im Vorratsbehälter entsprechend den Produktrichtlinien.

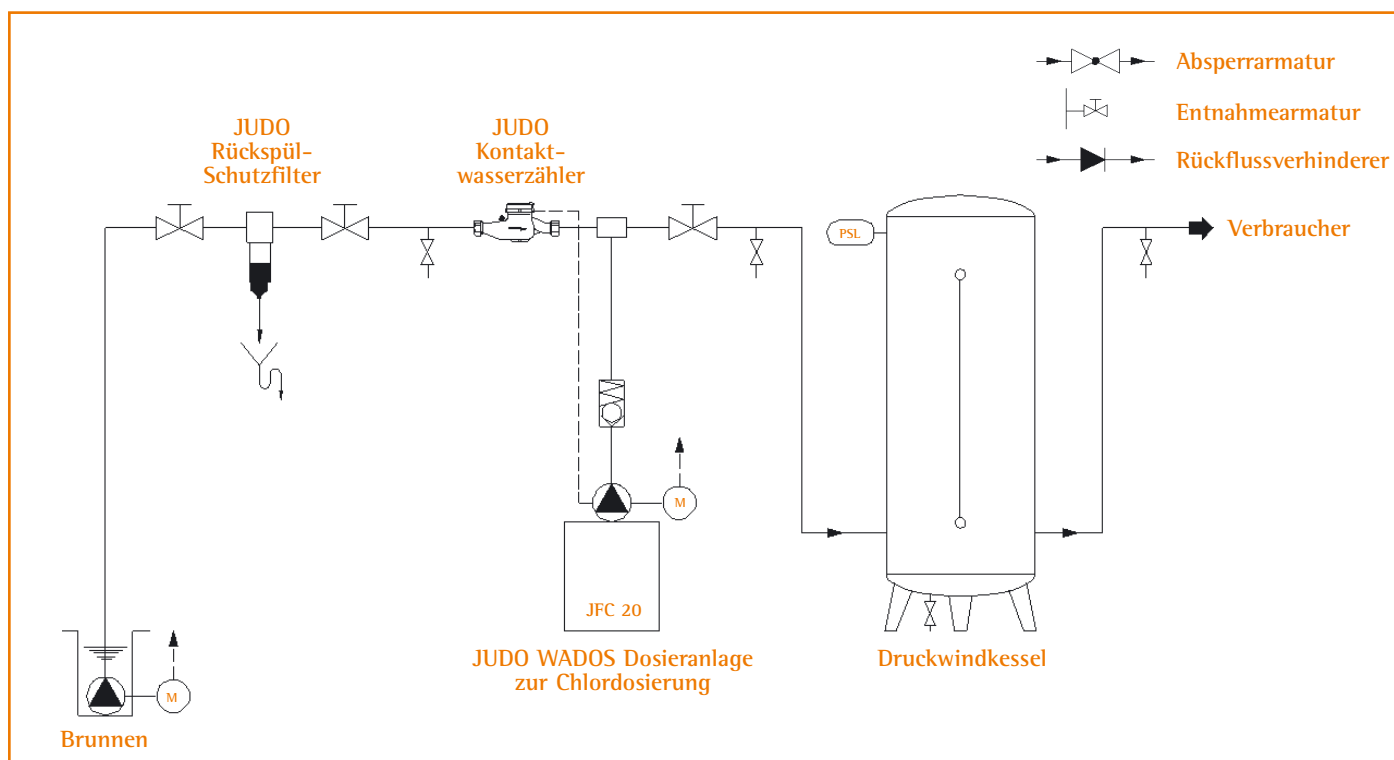
Die Vermischung erfolgt mit dem im Vorratsbehälter integrierten Handmischer.

#### EINBAUVORBEDINGUNGEN:

Die JUDO Dosierpumpenanlage ist an einem trockenen und frostsicheren Ort zu installieren. Als Sicherheitseinrichtung sollte z.B. ein Bodenablauf vorhanden sein. Die Spannungsversorgung (Ansteuerung, d.h. Ein- und Ausschalter oder Zeitschaltuhr) sollte in unmittelbarer Nähe der Dosierpumpe sein. Die Spannungsversorgung muss durch einen Fachmann in Übereinstimmung mit den örtlichen Vorschriften des VDE bzw. EVU vorgenommen werden. Für die Impfstelle muss bauseits eine Anschlussmuffe vorhanden sein. Die Anschlussmuffe benötigt ein 1/2" Innengewinde und ist so einzubauen, dass die Impfstelle senkrecht von oben eingeschraubt werden kann. Einbauschema beachten!

## PRODUKTDATENBLATT

### WADOS Dosierpumpenanlagen zur Chlordosier. Modell: JWD-C 5-50 - 10-50 (Kaltwasser-Impfstelle)



Installationschema JWD-C

### EINBAUHINWEISE:

- ❖ Der Wasserdruck min. / max. an der Impfstelle ist zu beachten (siehe Betriebsdatentabelle).
- ❖ Zur einfachen Bedienung und Wartung ist genügend Aufstellraum vorzusehen.
- ❖ Die Dosierpumpenanlage ist senkrecht aufzustellen.
- ❖ Der Dosierbehälter ist vor dem Einbau auf Verschmutzung zu überprüfen und zu reinigen.
- ❖ Die DIN 1988 und DIN 19635 ist zu beachten.
- ❖ Wird die Dosierpumpenanlage über einen Kontaktwasserzähler angesteuert, darf dieser nicht in einem Kreislaufsystem eingebaut sein.
- ❖ In Durchflussrichtung muss vor dem Kontaktwasserzähler eine störungsfreie gerade Rohrstrecke von der Nennweite des Zählers angeordnet sein. Die Länge dieser Rohrstrecke muss mindestens das 3-fache der Nennweite betragen. Unmittelbar hin-

ter dem Kontaktwasserzähler dürfen sich keine sprunghaften Querschnittsverengungen befinden.

- ❖ Der Kontaktwasserzähler ist waagrecht (Kontaktwerk nach oben) und spannungsfrei einzubauen. Wasserdurchflussrichtung (aufgegossener Pfeil) dabei beachten.
- ❖ Das JUDO Steuersignal-Übertragungskabel ist ordnungsgemäß mit dem Kontaktwasserzähler zu verbinden (z.B. an Lüsterklemme).
- ❖ Bei Verwendung des Wassernetzes als Schutzerdung, muss der Kontaktwasserzähler elektrisch überbrückt werden (VDE-Vorschrift 0190/5.73).
- ❖ Das Leermeldesignal kann über einen Kontaktausgang weitergeleitet werden (Leermelde-Übertragungskabel erforderlich).
- ❖ Bei freiem Auslauf des Dosiermediums oder einem Gegendruck unter 1 bar, muss unmittelbar vor der Austrittsstelle bzw. Impfstelle ein JUDO Druckhalte-

ventil eingebaut werden.

- ❖ Technische Angaben, örtliche Installationsvorschriften und allgemeine Richtlinien (z.B. EVU, VDE, WVU, DIN, DVGW, ÖVGW, SVGW) sind zu beachten.

Problemlösungen und weitere Installationsmöglichkeiten können durch eine JUDO Fachberatung geklärt werden.

### LIEFERUMFANG:

Dosierpumpe auf Behälter montiert. Intern verrohrt mit allen erforderlichen Armaturen.

- ✓ Membrandosierpumpe mit selbstentlüftenden Doppeldosierkopf
- ✓ Kontaktwasserzähler
- ✓ Trockenlaufschutz
- ✓ Chemikalien-Löse- und Vorratsbehälter aus Kunststoff.
- ✓ Kaltwasser-Impfstelle
- ✓ Einbau- und Betriebsanleitung



## PRODUKTDATENBLATT

**WADOS Dosierpumpenanlagen zur Chlordosier.**  
**Modell: JWD-C 5-50 - 10-50**  
**(Kaltwasser-Impfstelle)**

JUDO Wasseraufbereitung GmbH  
 Postfach 380  
 D-71351 Winnenden  
 Telefon +49 (0)7195 / 692-0  
 Telefax +49 (0)7195 / 692-177  
 e-mail iwt@judo-online.de  
 Internet www.judo-online.de

JUDO Austria  
 A-2000 Stockerau

Telefon +43 (0)2266 / 64078  
 Telefax +43 (0)2266 / 64079



Zeitschaltuhr JZS U/E



Leermeldesignal-  
Übertragungskabel



Sicherheitswanne  
JSW 1



Sicherheitswanne  
JSW 2



Druckhalteventil  
(Abbildung ähnlich)



Chemikalien-  
Schutzausrüstung



Chlor DPD  
Messbesteck

Zubehör und Betriebsmittel

## ZUBEHÖR:

### Zeitschaltuhr

Für das automatische Ein- und Ausschalten der Dosierpumpenanlage.

JUDO Zeitschaltuhr JZS U/E

Für das automatische Ein- und Ausschalten von: JUDO Dosierpumpenanlagen - Elektrorührwerk. Elektronische Digital-Zeitschaltuhr mit LCD-Anzeige, Tages- und Wochenprogramm. Anschluss 230 V / 50-60 Hertz.

Bestell-Nr. 8340020

### Leermeldesignal-Übertragungskabel

Zur Weiterleitung des Leermeldesignals (potentialfrei).

JUDO Leermeldesignal-Übertragungskabel

Länge 2 Meter, für potentialfreie Leermeldung (z.B. Anschluss an ZLT).

Bestell-Nr. 8340027

### JUDO Dosierschlauch

Zur Verbindung der Dosierpumpe mit der Impfstelle (bei längeren Leitungen).

JUDO Dosierschlauch JDS-T 6/4

(für Pumpenmodelle 1,6-10 und 6,0-8) aus Teflon, lfd. Meter.

Bestell-Nr. 8725106

JUDO Dosierschlauch JDS-T 12/6

(für Pumpenmodelle 9,0-6) aus PVC, lfd. Meter.

Bestell-Nr. 8395011

### JUDO Sicherheitswanne

Zur Aufnahme der kompletten UNIDOS-Dosieranlage.

JUDO Sicherheitswanne JSW 1

Zur Aufnahme der kompletten UNIDOS-Dosieranlage, stabile Ausführung bis 60 Liter, 650 x 470 x 300 mm.

Bestell-Nr. 8690026

### JUDO Sicherheitswanne

Zur sicheren Lagerung von 6 JUDO Transportgebinden mit maximal 25 Liter Inhalt.

JUDO Sicherheitswanne JSW 2

Zur Aufnahme der Transportgebinde, stabile Ausführung, 120 x 80 cm.

Bestell-Nr. 8690018

### JUDO Druckhalteventil

Zum Aufbau eines Gegendruckes (z.B. bei freien Ausläufen des Dosiermediums).

JUDO Druckhalteventil

Zum Aufbau eines Gegendruckes. Erforderlich bei freien Ausläufen des Dosiermediums oder Gegendruck

unter 1 bar).

Bestell-Nr. 1610435

## BETRIEBSMITTEL:

JUDO Flüssigchlor JFC-20

anorganisches, flüssiges Chlorprodukt nach DIN 19608, Aktivchlorgehalt ca. 15%, im Einwegkanister, 20 Liter Gebinde.

Bestell-Nr. 8822101

JUDO Chlor DPD Messbesteck

Farbvergleichsbesteck zur Überwachung des Chlorwertes in Trink- und Brauchwässern für die Konzentration 0 - 1 mg/l.

Bestell-Nr. 8742142

Nachfüllpackung (für 120 Analysen)

Bestell-Nr. 8742143

### JUDO Chemikalien-Schutzausrüstung

Für mehr Sicherheit im Umgang mit Chemikalien.

JUDO Chemikalien-Schutzausrüstung

bestehend aus: Gesichtsschutzschirm, Gummischürze, Gummihandschuhe, Satz Warnschilder „Chemikalien“ nach GUV 8.15.

Bestell-Nr. 8510170



## PRODUKTDATENBLATT

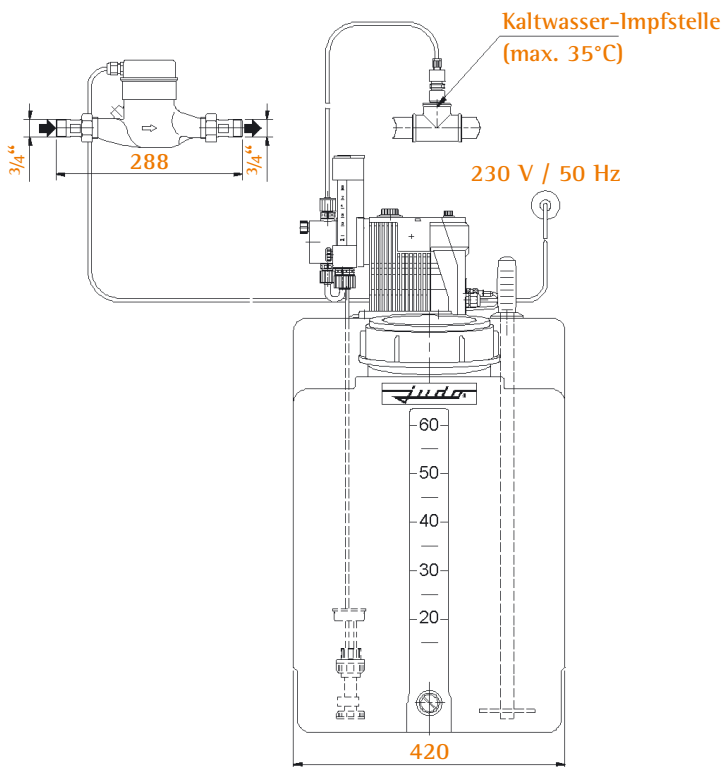
WADOS Dosierpumpenanlagen zur Chlordosier.  
Modell: JWD-C 5-50 - 10-50  
(Kaltwasser-Impfstelle)

JUDO Wasseraufbereitung GmbH  
Postfach 380  
D-71351 Winnenden  
Telefon +49 (0)7195 / 692-0  
Telefax +49 (0)7195 / 692-177  
e-mail iwt@judo-online.de  
Internet www.judo-online.de

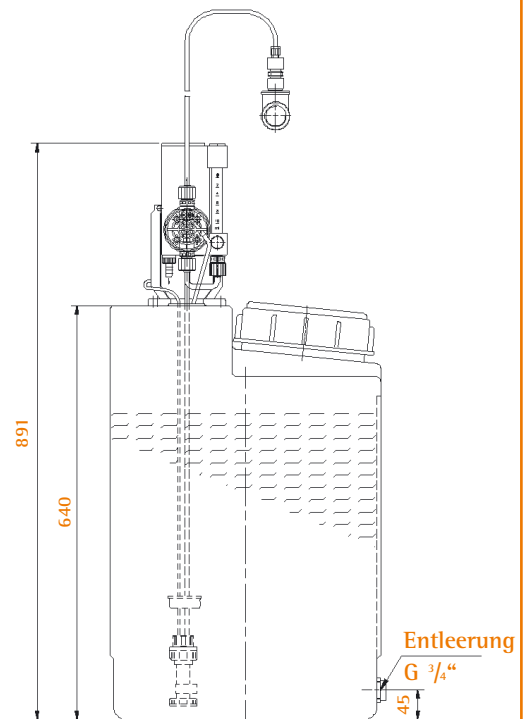
JUDO Austria  
A-2000 Stockerau  
Telefon +43 (0)2266 / 64078  
Telefax +43 (0)2266 / 64079

## MAßZEICHNUNGEN FÜR JWD-C 5-50

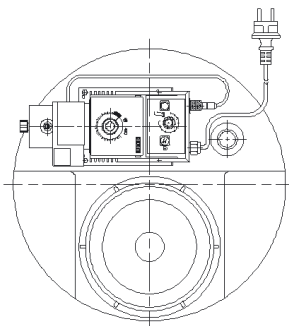
### VORDERANSICHT



### SEITENANSICHT



### DRAUFSICHT



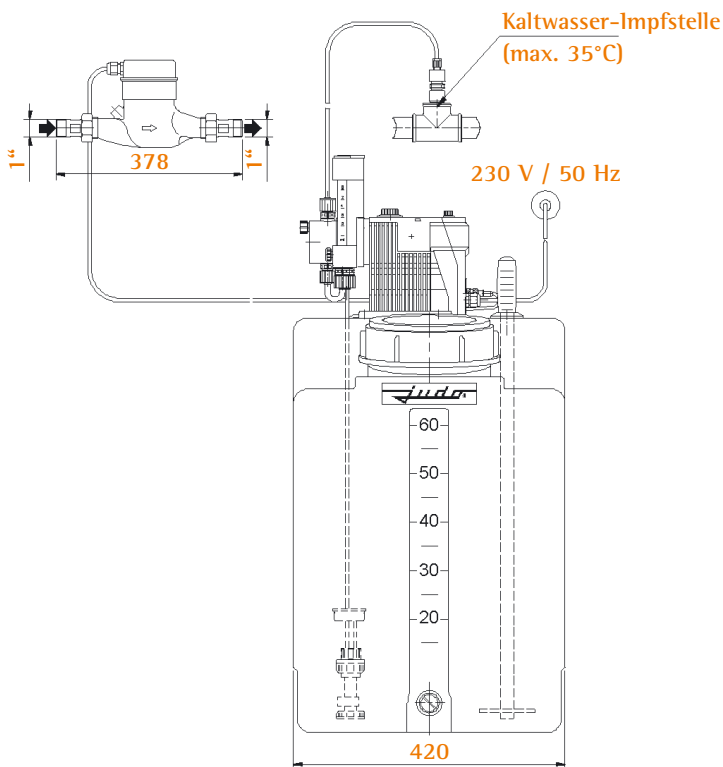
Alle Massangaben in mm.

## PRODUKTDATENBLATT

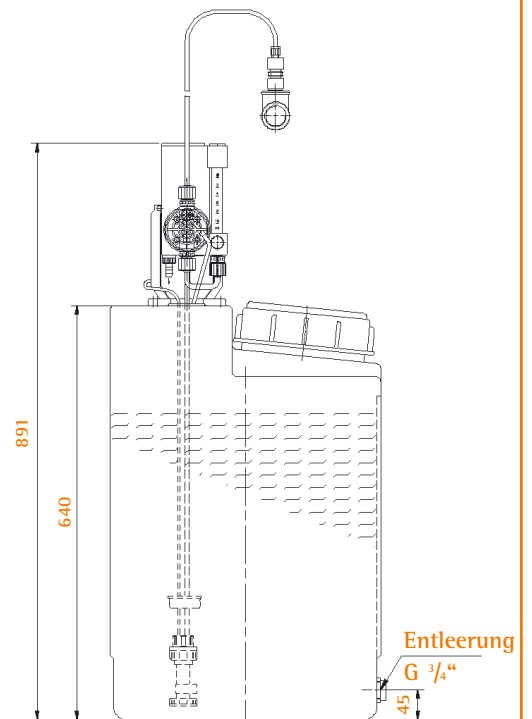
WADOS Dosierpumpenanlagen zur Chlordosier.  
Modell: JWD-C 5-50 - 10-50  
(Kaltwasser-Impfstelle)

### MAßZEICHNUNGEN FÜR JWD-C 10-50

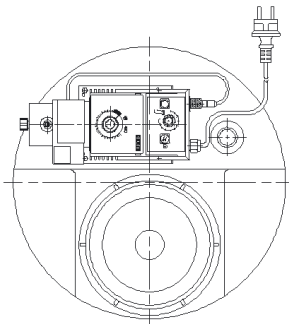
#### VORDERANSICHT



#### SEITENANSICHT



#### DRAUFSICHT



Alle Massangaben in mm.



## PRODUKTDATENBLATT

**WADOS Dosierpumpenanlagen zur Chlordosier.**  
**Modell: JWD-C 5-50 - 10-50**  
**(Kaltwasser-Impfstelle)**

JUDO Wasseraufbereitung GmbH  
 Postfach 380  
 D-71351 Winnenden  
 Telefon +49 (0)7195 / 692-0  
 Telefax +49 (0)7195 / 692-177  
 e-mail iwt@judo-online.de  
 Internet www.judo-online.de

JUDO Austria  
 A-2000 Stockerau  
 Telefon +43 (0)2266 / 64078  
 Telefax +43 (0)2266 / 64079

Modell JWD-C			
Leistungsdaten	JWD-C	5-50	10-50
Wasserdurchfluss	maximal (kurzfristig)	5	12 m <sup>3</sup> /h
	normal (Qn)	2,5	6 m <sup>3</sup> /h
	Unterer Messbereich	0,05	0,07 m <sup>3</sup> /h
Impulsfolge		0,5	1 Liter
Druckverlust (bei Qn)		0,15	0,25 bar
Dosierpumpentyp		1,0-10	1,0-10
Förderleistung maximal bei maximalem Gegendruck		1,6	1,6 Liter/Stunde
Hubvolumen maximal		0,22	0,22 ml
Maximale Anzahl der Dosierhübe		120	120 Hübe/Minute
Gegendruck maximal		10	10 bar
Gegendruck minimal		1	1 bar
Anschlussdaten			
Elektrischer Anschluss der Dosierpumpe		230 / 50	230 / 50 Volt / Hertz
Leistung der Dosierpumpe		11	11 Watt
Eingang für Fernschaltung		5	5 mA
Kontaktsignaleingang (Schließer)		5	5 mA
Ausgang für Leermeldung (max. Belastung)		75 / 0,5	75 / 0,5 Volt / Ampere
Hubsignalisierungsausgang		75 / 0,5	75 / 0,5 Volt / Ampere
Rohranschluss Kontaktwasserzähler		3/4"	1" Zoll
Maße und Gewichte			
<b>Dosierbehälter:</b>			
Höhe		640	640 mm
Höhe (mit Dosierpumpe)		891	891 mm
Durchmesser		420	420 mm
Inhalt		60	60 Liter
<b>Wasserzähler:</b>			
Einbaulänge		288	378 mm
<b>Gewichte:</b>			
Leergewicht		14	14 kg
Umgebungsdaten			
Wassertemperatur maximal		35	35 °C
Umgebungstemperatur		35	35 °C
<b>Bestell-Nr.</b>		<b>8330075 8330111</b>	



## PRODUKTDATENBLATT

**WADOS Dosierpumpenanlagen zur Chlordosier.**  
**Modell: JWD-C 5-50 - 10-50**  
**(Kaltwasser-Impfstelle)**

JUDO Wasseraufbereitung GmbH  
Postfach 380  
D-71351 Winnenden  
Telefon +49 (0)7195 / 692-0  
Telefax +49 (0)7195 / 692-177  
e-mail iwt@judo-online.de  
Internet www.judo-online.de

JUDO Austria  
A-2000 Stockerau

Telefon +43 (0)2266 / 64078  
Telefax +43 (0)2266 / 64079

**Produktausschreibungstexte:**

**Langtext JWD-C 5-50**

JUDO WADOS-C Dosierpumpenanlage JWD-C 5-50  
Zur Chlordosierung, Steuerung durch Kontaktwasserzähler.

Ausführung: Magnetdosierpumpe, selbstsaugend, Dosiervolumen schrittweise einstellbar, Kontaktwasserzähler, Chemikalien-Löse und Vorratsbehälter aus Kunststoff mit Handmischer, Trockenlaufschutz und Pumpenkonsole. Impfstelle R 1/2" aus PVC, intern verrohrt mit allen erforderlichen Armaturen sowie 2 m Dosierschlauch (PTFE). Netzanschluss 230 V / 50 Hz. Ausgang für potentialfreie Leermeldung (Signalübertragungskabel erforderlich).

Technische Daten:

Wasserdurchfluss maximal	5	m <sup>3</sup> /h
Wasserdurchfluss normal	2,5	m <sup>3</sup> /h
Unterer Messbereich	0,03	m <sup>3</sup> /h
Druckverlust (norm.)	0,15	bar
Impulsfolge	0,5	Liter
Rohranschluss	3/4"	Zoll
Dosierpumpe Typ	1,0-10	
Gegendruck maximal	10	bar
Behälterinhalt	60	Liter
Betriebstemperatur maximal	35	°C

Modell JWD-C 5-50  
Bestell-Nr. 8330075

**Kurztext JWD-C 5-50**

JUDO WADOS-C Dosierpumpenanlage JWD-C 5-50  
Wasserdurchfluss max. 5 m<sup>3</sup>/h

Bestell-Nr. 8330075/3



## PRODUKTDATENBLATT

**WADOS Dosierpumpenanlagen zur Chlordosier.**  
**Modell: JWD-C 5-50 - 10-50**  
**(Kaltwasser-Impfstelle)**

JUDO Wasseraufbereitung GmbH  
Postfach 380  
D-71351 Winnenden  
Telefon +49 (0)7195 / 692-0  
Telefax +49 (0)7195 / 692-177  
e-mail iwt@judo-online.de  
Internet www.judo-online.de

JUDO Austria  
A-2000 Stockerau

Telefon +43 (0)2266 / 64078  
Telefax +43 (0)2266 / 64079

**Produktausschreibungstexte:**

**Langtext JWD-C 10-50**

JUDO WADOS-C Dosierpumpenanlage JWD-C 10-50  
Zur Chlordosierung, Steuerung durch Kontaktwasserzähler.

Ausführung: Membrandosierpumpe, selbstsaugend, Dosiervolumen schrittweise einstellbar, Kontaktwasserzähler, Chemikalien-Löse und Vorratsbehälter aus Kunststoff mit Handmischer, Trockenlaufschutz und Pumpenkonsole. Impfstelle R 1/2" aus PVC, intern verrohrt mit allen erforderlichen Armaturen sowie 2 m Dosierschlauch (PTFE). Netzanschluss 230 V / 50 Hz. Ausgang für potentialfreie Leermeldung (Signalübertragungskabel erforderlich).

Technische Daten:

Wasserdurchfluss maximal	12	m <sup>3</sup> /h
Wasserdurchfluss normal	6	m <sup>3</sup> /h
Unterer Messbereich	0,07	m <sup>3</sup> /h
Druckverlust (norm.)	0,25	bar
Impulsfolge	1	Liter
Rohranschluss	1"	Zoll
Dosierpumpe Typ	1,0-10	
Gegendruck maximal	10	bar
Behälterinhalt	60	Liter
Betriebstemperatur maximal	35	°C

Modell JWD-C 10-50  
Bestell-Nr. 8330111

**Kurztext JWD-C 10-50**

JUDO WADOS-C Dosierpumpenanlage JWD-C 10-50  
Wasserdurchfluss max. 12 m<sup>3</sup>/h

Bestell-Nr. 8330111/3