



PRODUKTDATENBLATT

UNIDOS Dosierpumpenanlagen Modell: JUT-H 1,6 bis 9 (Heißwasser-Impfstelle)



Produktabbildung JUT-H

EINSATZZWECK:

Die JUDO UNIDOS-T-Dosierpumpenanlagen werden bei der Gewinnung/Behandlung von Trink- und Brauchwasser, in der Schwimmbadtechnik, zur Aufbereitung von Kesselspeisewasser, Systemwasser für Kühl- und Klimaanlage und überall dort, wo die Dosierung von JUDO Konditionierungsmitteln erforderlich ist, verwendet.

Durch die Zuführung bestimmter JUDO Dosiermittel können die Eigenschaften des Wassers beeinflusst werden. Z.B. ist es möglich Härtebildner zu stabilisieren, Kohlensäure abzubinden, Schutzschichten aufzubauen, Keime abzutöten, Algenbildung zu verhindern und Sauerstoff im Kesselwasser abzubinden.

FUNKTION:

Die JUDO UNIDOS-T-Dosierpumpen werden wahlweise von Hand, durch eine Zeitschaltuhr, parallel zu Förderpumpen, Nachspeiseeinrichtungen oder über den Netzanschluss angesteuert.

Wahlweise können externe Impulse (Steuerkabel erforderlich) z.B. von einem Kontaktwasserzähler, Schaltkasten oder Meß- und Regelorganen verarbeitet werden.

DOSIERVORGANG

Die Dosierlösung wird über die Sauggarnitur aus dem Transportgebäude angesaugt und über die Dosierleitung und die Heißwasser-Impfstelle in die Wasserleitung gedrückt.

TECHNISCHE FUNKTIONEN DER DOSIERPUMPE

- ❖ Das Hubvolumen und die Hubfrequenz der Dosierpumpe sind unabhängig voneinander einstellbar.
- ❖ Trockenlaufschutz:
Über einen Schwimmerschalter wird die Dosierpumpe automatisch beim Leerwerden des Dosierbehälters ausgeschaltet. Das Leermeldesignal kann über einen Kontaktausgang weiter-

geleitet werden (Leermeldesignal-Übertragungskabel erforderlich).

- ❖ LED Betriebsanzeige:
leuchtet grün, wenn betriebsbereit; erlischt kurz, bei Ausführung eines Dosierhubes; leuchtet rot, wenn die Dosierpumpe stoppt; blinkt rot, bei Störung.
- ❖ Memory-Funktion:
Eingangsimpulse im Kontaktbetrieb, die wegen zu hoher Taktzahl nicht direkt in Hübe verarbeitet werden können, lassen sich abspeichern und anschließend der Pumpe zum Abarbeiten zur Verfügung stellen. Es können dabei bis zu 65.000 Impulse gespeichert werden.

HINWEIS:

Bei den UNIDOS-T-Dosierpumpenanlagen dürfen keine ausgasende Medien verwendet werden!

Einbauvorbereitungen:

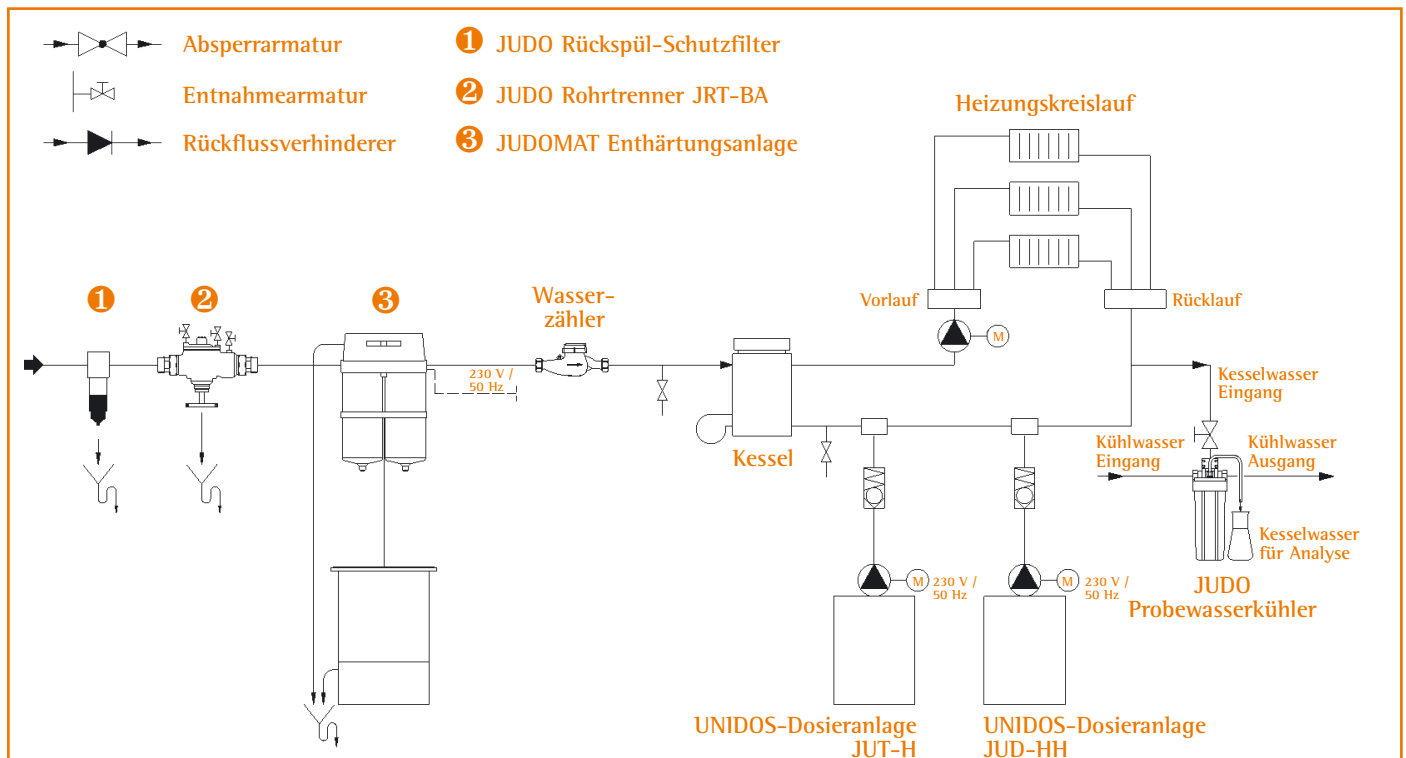
Die JUDO Dosierpumpenanlage ist an einem trockenen und frostsicheren Ort zu installieren. Als Sicherheitseinrichtung sollte z.B. eine Auffangwanne vorhanden sein. Die Spannungsversorgung (Ansteuerung, d.h. Ein- und Ausschalter oder Zeitschaltuhr) sollte in unmittelbarer Nähe der Dosierpumpe sein. Die Spannungsversorgung muss durch einen Fachmann in Übereinstimmung mit den örtlichen Vorschriften des VDE bzw. EVU vorgenommen werden. Für die Impfstelle muss bauseits eine Anschlussmuffe vorhanden sein. Die Anschlussmuffe benötigt ein 1/2" Innengewinde und ist so einzubauen, dass die Impfstelle senkrecht von oben eingeschraubt werden kann. Einbauschema beachten!

PRODUKTDATENBLATT

UNIDOS Dosierpumpenanlagen

Modell: JUT-H 1,6 bis 9

(Heißwasser-Impfstelle)



Installationschema JUT-H

EINBAUHINWEISE:

- ❖ Der Wasserdruck min. / max. an der Impfstelle ist zu beachten (siehe Betriebsdatentabelle).
- ❖ Zur einfachen Bedienung und Wartung ist genügend Aufstellraum vorzusehen.
- ❖ Die Dosierpumpenanlage ist senkrecht aufzustellen.
- ❖ Die DIN 1988 und DIN 19635 ist zu beachten.
- ❖ Wird die Dosierpumpenanlage über einen Kontaktwasserzähler angesteuert, darf dieser nicht in einem Kreislaufsystem eingebaut sein.
- ❖ Bei Verwendung des Wassernetzes als Schutzerdung, muss der Kontaktwasserzähler elektrisch überbrückt werden (VDE-Vorschrift 0190/5.73).
- ❖ Das Leermeldesignal kann über einen Kontaktausgang weitergeleitet werden (Leermelde-Übertragungskabel erforderlich).
- ❖ Bei freiem Auslauf des Dosiermediums oder einem Gegendruck unter 1 bar,

muss unmittelbar vor der Austrittsstelle bzw. Impfstelle ein JUDO Druckhalteventil eingebaut werden.

- ❖ Technische Angaben, örtliche Installationsvorschriften und allgemeine Richtlinien (z.B. EVU, VDE, WVU, DIN, DVGW, ÖVGW, SVGW) sind zu beachten.

Problemlösungen und weitere Installationsmöglichkeiten können durch eine JUDO Fachberatung geklärt werden.

LIEFERUMFANG:

- ✓ Membrandosierpumpe, selbstansaugend, Dosierleistung schrittweise einstellbar (Hublänge und Frequenz).
- ✓ Trockenlaufschutz
- ✓ Heißwasser-Impfstelle
- ✓ Wandhalterung
- ✓ Zwei Meter Dosierschlauch
- ✓ Einbau- und Betriebsanleitung



PRODUKTDATENBLATT

UNIDOS Dosierpumpenanlagen

Modell: JUT-H 1,6 bis 9 (Heißwasser-Impfstelle)

JUDO Wasseraufbereitung GmbH
Postfach 380
D-71351 Winnenden
Telefon +49 (0)7195 / 692-0
Telefax +49 (0)7195 / 692-177
e-mail iwt@judo-online.de
Internet www.judo-online.de

JUDO Austria
A-2000 Stockerau
Telefon +43 (0)2266 / 64078
Telefax +43 (0)2266 / 64079



Zeitschaltuhr JZS U/E



Leermeldesignal-
Übertragungskabel



Steuersignal-
Übertragungskabel JAK



Sicherheitswanne
JSW 1



Sicherheitswanne
JSW 2



Druckhalteventil
(Abbildung ähnlich)



Chemikalien-
Schutzausrüstung

Zubehör und Betriebsmittel

ZUBEHÖR:

Zeitschaltuhr

Für das automatische Ein- und Ausschalten der Dosierpumpenanlage.

JUDO Zeitschaltuhr JZS U/E

Für das automatische Ein- und Ausschalten von: JUDO Dosierpumpenanlagen - Elektrorührwerk. Elektronische Digital-Zeitschaltuhr mit LCD-Anzeige, Tages- und Wochenprogramm. Anschluss 230 V / 50-60 Hertz.
Bestell-Nr. 8340020

Leermeldesignal-Übertragungskabel

Zur Weiterleitung des Leermeldesignals (potentialfrei).

JUDO Leermeldesignal-Übertragungskabel

Länge 2 Meter, für potentialfreie Leermeldung (z.B. Anschluss an ZLT).
Bestell-Nr. 8340027

Steuersignal-Übertragungskabel

Zur externen Steuerung der UNIDOS-Dosierpumpe (z.B. durch Kontaktwasserzähler).

JUDO Steuersignal-Übertragungskabel JAK

Länge 1,5 Meter, zur externen Steuerung der UNIDOS-Dosierpumpe (z.B. Kontaktwasserzähler).

Dosierpumpentyp JUD 1,6-10, 6,0-8 und 9,0-6.
Bestell-Nr. 8340028

JUDO Dosierschlauch

Zur Verbindung der Dosierpumpe mit der Impfstelle (bei längeren Leitungen).

JUDO Dosierschlauch JDS-T 6/4

(für Pumpenmodelle 1,6-10 und 6,0-8) aus Teflon, lfd. Meter.
Bestell-Nr. 8725106

JUDO Dosierschlauch JDS-T 12/6

(für Pumpenmodelle 9,0-6) aus PVC, lfd. Meter.
Bestell-Nr. 8395011

JUDO Sicherheitswanne

Zur Aufnahme der kompletten UNIDOS-Dosieranlage.

JUDO Sicherheitswanne JSW 1

Zur Aufnahme der kompletten UNIDOS-Dosieranlage, stabile Ausführung bis 60 Liter, 650 x 470 x 300 mm.
Bestell-Nr. 8690026

JUDO Sicherheitswanne

Zur sicheren Lagerung von 6 JUDO Transportgebinden mit maximal 25 Liter Inhalt.

JUDO Sicherheitswanne JSW 2

Zur Aufnahme der Transportgebinde, stabile Ausführung, 120 x 80 cm.
Bestell-Nr. 8690018

JUDO Druckhalteventil

Zum Aufbau eines Gegendruckes (z.B. bei freien Ausläufen des Dosiermediums).

JUDO Druckhalteventil

Zum Aufbau eines Gegendruckes. Erforderlich bei freien Ausläufen des Dosiermediums oder Gegendruck unter 1 bar.
Bestell-Nr. 1610435

BETRIEBSMITTEL:

JUDO Dosiermittel

In flüssiger oder fester Form je nach Einsatzgebiet.

JUDO Chemikalien-Schutzausrüstung

Für mehr Sicherheit im Umgang mit Chemikalien.

JUDO Chemikalien-Schutzausrüstung

bestehend aus: Gesichtsschutzschirm, Gummischürze, Gummihandschuhe, Satz Warnschilder „Chemikalien“ nach GUV 8.15.
Bestell-Nr. 8510170



PRODUKTDATENBLATT

UNIDOS Dosierpumpenanlagen

Modell: JUT-H 1,6 bis 9
(Heißwasser-Impfstelle)

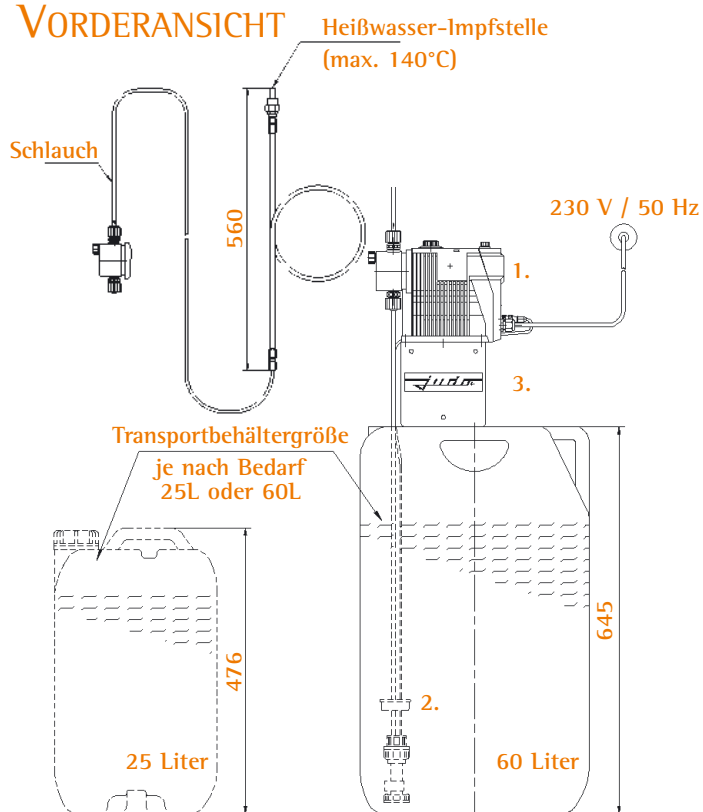
JUDO Wasseraufbereitung GmbH
Postfach 380
D-71351 Winnenden
Telefon +49 (0)7195 / 692-0
Telefax +49 (0)7195 / 692-177
e-mail iwt@judo-online.de
Internet www.judo-online.de

JUDO Austria
A-2000 Stockerau

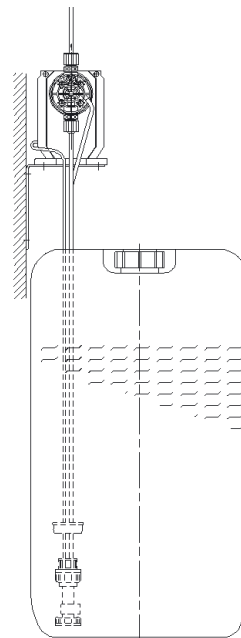
Telefon +43 (0)2266 / 64078
Telefax +43 (0)2266 / 64079

MAßZEICHNUNGEN FÜR JUT-H

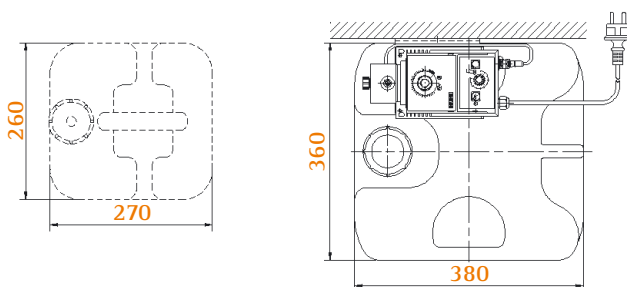
VORDERANSICHT



SEITENANSICHT



DRAUFSICHT



1. Dosierpumpe
2. Sauggarnitur
3. Wandhalterung

Alle Massangaben in mm.



PRODUKTDATENBLATT

UNIDOS Dosierpumpenanlagen

Modell: JUT-H 1,6 bis 9 (Heißwasser-Impfstelle)

JUDO Wasseraufbereitung GmbH
 Postfach 380
 D-71351 Winnenden
 Telefon +49 (0)7195 / 692-0
 Telefax +49 (0)7195 / 692-177
 e-mail iwt@judo-online.de
 Internet www.judo-online.de

JUDO Austria
 A-2000 Stockerau
 Telefon +43 (0)2266 / 64078
 Telefax +43 (0)2266 / 64079

Modell JUT-H 1,6 bis 9				
Leistungsdaten	JUT-H	1,6	6	9
Maximale Förderleistung der Dosierpumpe		1,6	6,0	9,0 Liter / Stunde
Gegendruck max.		10	8	6 bar
Gegendruck min.		1	1	1 bar
Dosierpumpentyp		1,6 - 10	6,0 - 8	9,0 - 6
Anzahl der Dosierhübe max.		120	120	120 Hübe / Minute
Hubvolumen max.		0,22	0,84	1,24 ml
Anschlussdaten				
Elektrischer Anschluss der Dosierpumpe		230 / 50	230 / 50	230 / 50 Volt / Hertz
Leistung der Dosierpumpe		11	19,5	19,5 Watt
Eingang für Fernschaltung		5	5	5 mA
Kontaktsignaleingang (Schließer)		5	5	5 mA
Ausgang für Leermeldung (max. Belastung)		75 / 0,5	75 / 0,5	75 / 0,5 Volt / Ampere
Hubsignalisierungsausgang		75 / 0,5	75 / 0,5	75 / 0,5 Volt / Ampere
Gewichte				
Betriebsgewicht ohne Gebinde		8	11	14 kg
Umgebungsdaten				
Wassertemperatur maximal		140	140	140 °C
Umgebungstemperatur		40	40	40 °C
Bestell-Nr.		8330010	8330011	8330012



JUDO Wasseraufbereitung GmbH
Postfach 380
D-71351 Winnenden
Telefon +49 (0)7195 / 692-0
Telefax +49 (0)7195 / 692-177
e-mail iwt@judo-online.de
Internet www.judo-online.de

JUDO Austria
A-2000 Stockerau

Telefon +43 (0)2266 / 64078
Telefax +43 (0)2266 / 64079

PRODUKTDATENBLATT

UNIDOS Dosierpumpenanlagen Modell: JUT-H 1,6 bis 9 (Heißwasser-Impfstelle)

Produktausschreibungstexte:

Langtext JUT-H 1,6

JUDO UNIDOS-T Dosierpumpenanlage JUT-H 1,6

zur direkten Entnahme nicht ausgasender Lösungen mittels Sauglanze aus dem Transportbehälter.

Ausführung: Magnetdosierpumpe, selbstansaugend, Dosierleistung schrittweise einstellbar (Hublänge und Frequenz), Trockenlaufschutz, Impfstelle R 1/2" aus Edelstahl, 2 Meter Dosierschlauch und Haltewinkel. Netzanschluss 230 V / 50 Hz. Ausgang für potentialfreie Leermeldung (Signalübertragungskabel erforderlich).

Technische Daten:

Förderleistung der Dosierpumpe max.	1,6	l/h
Gegendruck max.	10	bar
Wassertemperatur max.	35	°C

Modell	JUT-H 1,6
Bestell-Nr.	8330010

Kurztext JUT-H 1,6

JUDO UNIDOS-T Dosierpumpenanlage JUT-H 1,6

Förderleistung max. 1,6 l/h

Bestell-Nr. 8330010/3



JUDO Wasseraufbereitung GmbH
Postfach 380
D-71351 Winnenden
Telefon +49 (0)7195 / 692-0
Telefax +49 (0)7195 / 692-177
e-mail iwt@judo-online.de
Internet www.judo-online.de

JUDO Austria
A-2000 Stockerau

Telefon +43 (0)2266 / 64078
Telefax +43 (0)2266 / 64079

PRODUKTDATENBLATT

UNIDOS Dosierpumpenanlagen Modell: JUT-H 1,6 bis 9 (Heißwasser-Impfstelle)

Produktausschreibungstexte:

Langtext JUT-H 6

JUDO UNIDOS-T Dosierpumpenanlage JUT-H 6

zur direkten Entnahme nicht ausgasender Lösungen mittels Sauglanze aus dem Transportbehälter.

Ausführung: Magnetdosierpumpe, selbstansaugend, Dosierleistung schrittweise einstellbar (Hublänge und Frequenz), Trockenlaufschutz, Impfstelle R 1/2" aus Edelstahl, 2 Meter Dosierschlauch und Haltewinkel. Netzanschluss 230 V / 50 Hz. Ausgang für potentialfreie Leermeldung (Signalübertragungskabel erforderlich).

Technische Daten:

Förderleistung der Dosierpumpe max.	6	l/h
Gegendruck max.	8	bar
Wassertemperatur max.	35	°C

Modell	JUT-H 6
Bestell-Nr.	8330011

Kurztext JUT-H 6

JUDO UNIDOS-T Dosierpumpenanlage JUT-H 6

Förderleistung max. 6 l/h

Bestell-Nr. 8330011/3



JUDO Wasseraufbereitung GmbH
Postfach 380
D-71351 Winnenden
Telefon +49 (0)7195 / 692-0
Telefax +49 (0)7195 / 692-177
e-mail iwt@judo-online.de
Internet www.judo-online.de

JUDO Austria
A-2000 Stockerau

Telefon +43 (0)2266 / 64078
Telefax +43 (0)2266 / 64079

PRODUKTDATENBLATT

UNIDOS Dosierpumpenanlagen Modell: JUT-H 1,6 bis 9 (Heißwasser-Impfstelle)

Produktausschreibungstexte:

Langtext JUT-H 9

JUDO UNIDOS-T Dosierpumpenanlage JUT-H 9

zur direkten Entnahme nicht ausgasender Lösungen mittels Sauglanze aus dem Transportbehälter.

Ausführung: Magnetdosierpumpe, selbstansaugend, Dosierleistung schrittweise einstellbar (Hublänge und Frequenz), Trockenlaufschutz, Impfstelle R 1/2" aus Edelstahl, 2 Meter Dosierschlauch und Haltewinkel. Netzanschluss 230 V / 50 Hz. Ausgang für potentialfreie Leermeldung (Signalübertragungskabel erforderlich).

Technische Daten:

Förderleistung der Dosierpumpe max.	9	l/h
Gegendruck max.	6	bar
Wassertemperatur max.	35	°C

Modell	JUT-H 9
Bestell-Nr.	8330012

Kurztext JUT-H 9

JUDO UNIDOS-T Dosierpumpenanlage JUT-H 9

Förderleistung max. 9 l/h

Bestell-Nr. 8330012/3