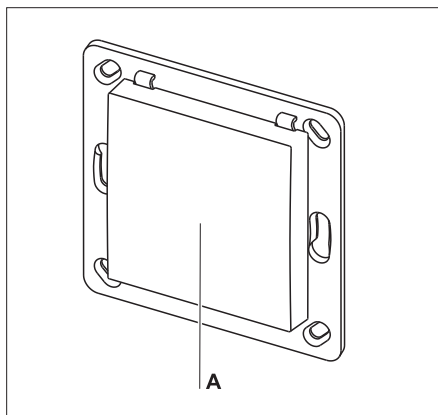


**Ausführung**



RTS25-5001E-01 Impuls 1-Tast-Bedienung

**Technische Daten**

Frequenz: 868,3 MHz  
 Modulation: FSK  
 Codierung: Easywave (A)  
 Sendedauer: max. 1 Sekunde  
 Spannungsversorgung: 2x 3-V-Batterien, CR2032  
 Stromaufnahme: Ruhestrom: ca. 16 µA  
 Sendestrom: ca. 12 mA

Betriebs-temperatur: -20°C bis +50°C  
 Schutzart: IP30  
 Reichweite: im Freien: ca. 150 m  
 im Gebäude: ca. 30 m  
 Abmessungen: Taster: 55 x 55 x 8 mm  
 Gewicht: 40 g inkl. Batterien

**Lieferumfang**

Funk-Sensortaster, Montageplatte,  
 2 Batterien CR2032, Befestigungsset,  
 Bedienungsanleitung

**Bestimmungsgemäßer Gebrauch**

Verwenden Sie den Funk-Sensortaster RTS25 nur in trockenen Innenräumen zum Schalten von Easywave-Funkempfängern. Der Hersteller haftet nicht für Schäden, die durch unsachgemäßen oder bestimmungsfremden Gebrauch entstehen.

**Sicherheitshinweise**



Bevor Sie das Produkt in Betrieb nehmen, lesen Sie bitte diese Anleitung sorgfältig durch!

Beachten Sie auch die Bedienungsanleitungen der Funksteuerungen.!

Nehmen Sie keine eigenmächtigen Veränderungen am Funk-Tastenschalter vor!

Lassen Sie nicht funktionierende Funk-Tastenschalter vom Hersteller überprüfen.

Bewahren Sie die Batterien außerhalb der Reichweite von Kindern auf.

**Funktion**

Der RTS25 ist ein kapazitiver Näherungsschalter für die Auf-Putz-Montage in trockenen Räumen. Durch die Annäherung oder kurzes Berühren der Tasterfläche, wird der Easywavecode A ausgesendet und die Easywave-Empfänger ein- oder ausgeschaltet.

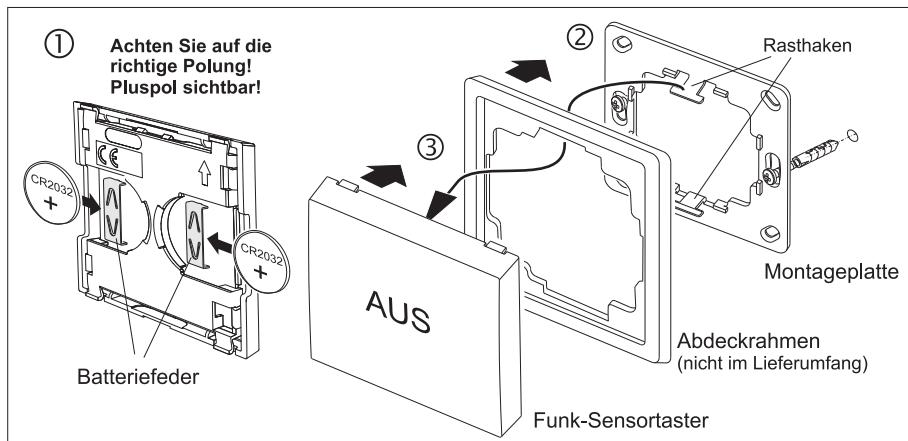
**Inbetriebnahme**

1. Schieben Sie die beiliegenden Batterien unter die Batteriefedern. **Achten Sie auf die richtige Polung, der Pluspol muss sichtbar sein!**
2. Schrauben oder kleben Sie die Montageplatte mit Hilfe der beiliegenden Schrauben und Dübel oder der Klebepads an den Montageort.

**Achtung:** Achten Sie auf eine ungehinderte Funkverbindung. Vermeiden Sie die

Montage in einem Verteilerkasten, Gehäusen aus Metall, in unmittelbarer Nähe von großen Metallobjekten, auf dem Boden oder in dessen Nähe.

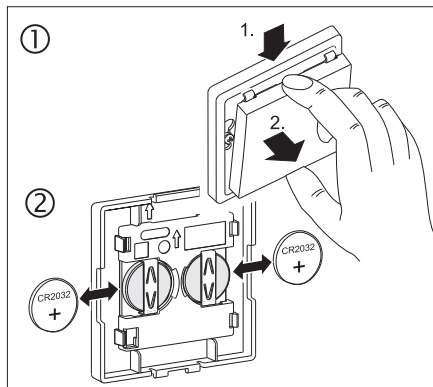
3. Setzen Sie den Abdeckrahmen auf die Montageplatte und stecken Sie den Sensortaster oben und unten auf die Rasthaken.
4. Lernen Sie den Sendecode in den Funkempfänger ein. Lesen Sie hierzu bitte die Bedienungsanleitung des Empfängers.



**Batterien wechseln**

1. Ziehen Sie den Sensortaster von den Rasthaken.
2. Wechseln Sie die Batterie. Verwenden Sie ausschließlich Batterien des Typs CR2032. **Achten Sie auf die richtige Polung - Pluspol ist sichtbar!**
3. Stecken Sie den Sensortaster wieder auf die Rasthaken.

**Hinweis:** Die Codierung des Senders bleibt auch erhalten, wenn keine Spannungsversorgung anliegt. Nach einem Batteriewechsel muss der Sendecode nicht neu in den Funk-Empfänger eingelernt werden.



**Fehlerbehebung**

Reagiert der Funk-Empfänger nicht auf den Sensortaster:

- Wechseln Sie ggf. die Batterien.
- Überprüfen Sie den Montageort auf eine ungehinderte Funkverbindung zwischen Sensortaster und Funk-Empfänger.
- Lernen Sie ggf. den Sendecode erneut in den Funk-Empfänger ein.
- Unter Umständen kann es zu Störungen durch weitere Funkprodukte kommen, die die gleiche Frequenz benutzen und in unmittelbarer Nähe arbeiten.

**Entsorgungshinweise**

**Altgeräte und Batterien dürfen nicht mit dem Hausmüll entsorgt werden!**

Entsorgen Sie Altgeräte über eine Sammelstelle für Elektronikschrott oder über Ihren Fachhändler.

Entsorgen Sie die Altbatterien in einen Wertstoffbehälter für Altbatterien oder über den Fachhandel.

Entsorgen Sie das Verpackungsmaterial in die Sammelbehälter für Pappe, Papier und Kunststoffe.



**Gewährleistung**

Innerhalb der gesetzlichen Garantiezeit beseitigen wir unentgeltlich Mängel des Gerätes, die auf Material- oder Herstellungsfehler beruhen, durch Reparatur oder Umtausch. Die Garantie erlischt bei Fremdeingriff.

**Konformität**

Das Produkt erfüllt die wesentlichen Anforderungen der R&TTE-Richtlinie 1999/5/EG.

Für den Einsatz in: EU/CH/FL/IS/N

Die Konformitätserklärung ist auf folgender Internetseite abrufbar: [www.eldat.de](http://www.eldat.de).



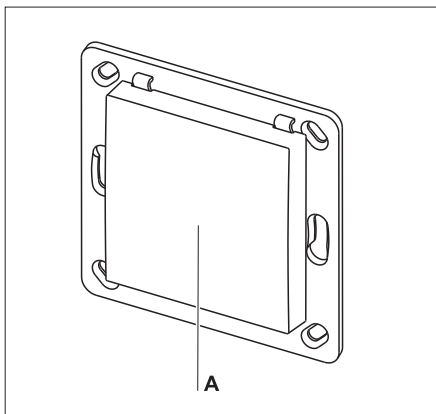
**Kundendienst**

Sollten trotz sachgerechter Handhabung Störungen auftreten oder wurde das Gerät beschädigt, wenden Sie sich bitte an Ihren Händler oder an folgende Adresse:

**ELDAT GmbH**

Im Gewerbepark 14  
 15711 Königs Wusterhausen  
 Deutschland  
 Telefon: + 49 (0) 33 75 / 90 37-0  
 Telefax: + 49 (0) 33 75 / 90 37-90  
 Internet: [www.eldat.de](http://www.eldat.de)  
 E-Mail: [info@eldat.de](mailto:info@eldat.de)

## Model



RTS25-5001E-01 Pulse 1 button operation

## Technical Details

Frequency:	868,3 MHz
Modulation:	FSK
Coding:	Easywave (A)
Power supply:	2x 3-V-batteries, CR2032
Current	standby current: approx. 16 µA
consumption:	transm. current : approx. 12 mA
Operating temperature:	-20°C to +50°C
Degree of protection:	IP30
Range:	free-field: approx. 150 m buildings: approx. 30 m
Dimensions:	Sensor: 55 x 55 x 8 mm Plate: 71 x 71 x 1,5 mm
Weight:	40 g incl. batteries

## Scope of Delivery

Radio Wall Sensor, 2 batteries CR2032, mounting plate, attachment set, operating instructions

## Intended Use

Only use the Radio Wall Sensor RTS25 in dry indoor rooms to switch Easywave receivers. The manufacturer shall not be liable for any damage caused by improper or non-intended use.

## Safety Advice



Before using the Radio Wall Sensor, carefully read through the operating instructions!

Also note the operating instructions of the receivers!

Have faulty Radio Wall Switches checked by the manufacturer!

Do not make any unauthorized alterations or modifications to the Radio Wall Switch!

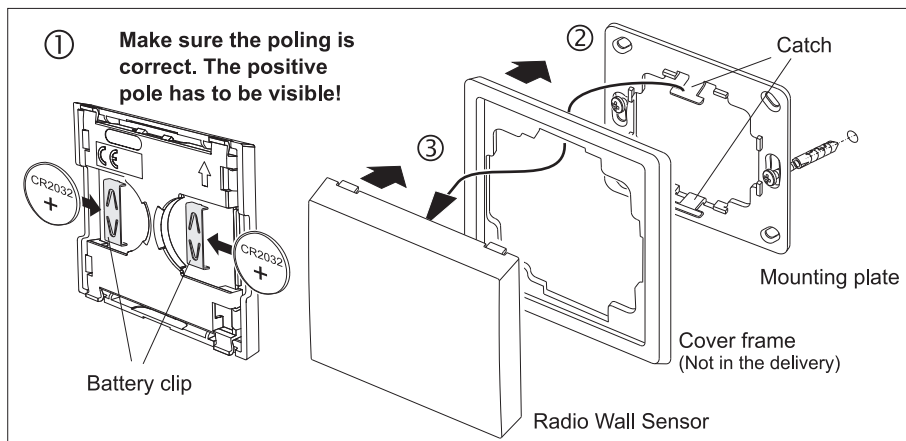
Keep the batteries out of the reach of children!

## Function

The RTS25 is a capacitive proximity switch. By slight approach or short touch of the button surface the Easywavecode A is transmitted and the connected Easywave radio controls are switched on or off.

## Start-Up

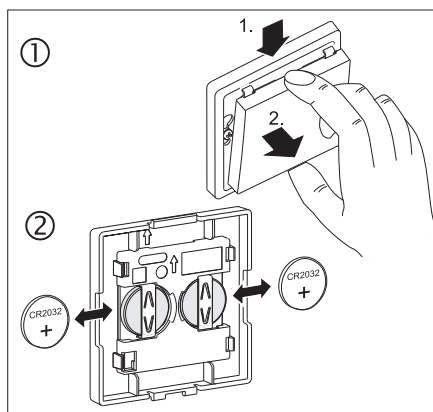
- Put the enclosed batteries under the battery clip. **Make sure the polarity is correct!**
- Screw or stick the mounting plate to the installation site with the screws and dowels or the adhesive pads.  
**Caution:** Make sure there is no interference with the wireless connection. Do not mount the device in a distribution box, in metal casings, to it.
- Place the cover frame onto the mounting plate and snap the Radio Wall Sensor to the catches on top and bottom.
- Memorize the transmission code in the receivers. Please read the operating instructions supplied with the receivers.



## Replacing the Battery

- Lever off the transmission group.
- Replace the battery. Only use batteries of the type CR2032. **Make sure the polarity is correct. The positive pole has to be visible!**
- Replace the Radio Wall Sensor back onto the catches.

**Note:** The coding of the transmitter is preserved even if there is no voltage supply. You do not need to memorize the code in the receivers again after a battery change.



## Trouble Shooting

If the radio receiver does not react to the Radio Wall Switch:

- Exchange the battery.
- Check that the wireless connection at the installation site is not impaired between the Radio Wall Switch and the receiver.
- Memorize the transmission code in the receiver.
- Other wireless devices using the same frequency or working in direct proximity may interfere with the device.

## Disposal

**Waste electrical products and batteries not be disposed of with household waste!**

Dispose of the waste product via a collection point for electronic scrap or via your specialist dealer.

Dispose of used batteries in a recycling bin for batteries or via the specialist trade.

Put the packaging material into the recycling bins for cardboard, paper and plastics.



## Warranty

Within the statutory warranty period we undertake to rectify free of charge by repair or replacement any product defects arising from material or production faults.

Any unauthorized tampering with, or modifications to, the product shall render this warranty null and void.

## Conformity

This product conforms to the basic requirements of the R&TTE Directive 1999/5/EC.

For use in: EU/CH/FL/IS/N

The Declaration of Conformity can be found on the Internet at: [www.eldat.de](http://www.eldat.de).



## Service

If, despite correct handling, faults or malfunctions occur or if the product was damaged, please contact the company at the address below:

## ELDAT GmbH

Im Gewerbepark 14  
15711 Königs Wusterhausen  
Germany

Phone: + 49 (0) 33 75 / 90 37-0

Fax: + 49 (0) 33 75 / 90 37-90

Internet: [www.eldat.de](http://www.eldat.de)

E-Mail: [info@eldat.de](mailto:info@eldat.de)