



**Drahtabläufe**  
wire pay-offs

**WiTechs**  
Wire Technologies

## ÜKA 1

### Walzdraht-Überkopfablauf wire rod over-head pay-off



Walzdrahtdurchmesser bis 16 mm  
wire rod up to 16 mm

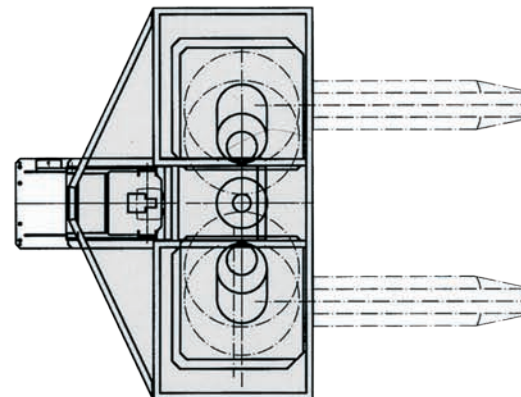
Gesamthöhe 6-9 m  
total height 6-9 m

Ablaufgeschwindigkeit bis 8 m/s  
pay-off speed up to 8 m/s

Zunderbereich komplett  
mit Plane verkleidet - optional  
scale selection is completely  
housed with tarpaulin - Option

Hydraulisch kippbare Ablaufkonen  
bis 3t Coilgewicht  
hydraulically tiltable pay-off cones  
for 3t coil weight

Obere Umlenkrolle und Schlingenfänger  
durch Kettzug verfahrbar  
upper guiding roller and loop catcher  
are movable by means of a chain hoist



Maschinen und Zubehör für die Drahtindustrie  
machinery and equipment for the wire industry

WiTechs GmbH  
Firmansitz / registered office: Sternstr.9, ☒ 5048, D- 58665 Hemer-Ihmert  
Phone: +49 (0) 2372 / 985-500, Fax: +49 (0) 2372 / 985-167  
Hauptwerk / main plant: Auf der Hofestatt 7, D- 58239 Schwerte  
Phone: +49 (0) 2304 / 96810-0, Fax: +49 (0) 2304 / 61298  
web: www.witech.de email: sales@witech.de

