

Herausgegeben unter Mitwirkung des Reichsluftfahrtministeriums durch den Korpsführer des Nationalsozialistischen Fliegerkorps

DEUTSCHE LUFTWACHT

Modellflug

Nachdruck nur mit Genehmigung gestattet. Für unverlangte Niederschriften übernimmt die Schriftleitung keine Gewähr

Schriftleitung: NSFK-Sturmführer Horst Winkler

MODELLFLUG BAND 8

N. 12 S. 113—136

BERLIN, DEZEMBER 1943

Schlußprüfung zum Preisausschreiben für Modellflug

Von NSFK-Sturmführer Horst Winkler

Am 1. und 2. Oktober wurden auf dem Gelände einer pommerschen Segelflugschule die Schlußprüfungen zu dem Modellflugwettbewerb abgenommen, den der Korpsführer des NS-Fliegerkorps in Form eines Preisausschreibens zur Förderung des Modellfluges für das Jahr 1943 veröffentlicht hatte. In dem Preisausschreiben, dessen ausführliche Bestimmungen im Septemberheft 1942 dieser Zeitschrift zum Abdruck gelangten, wurden drei Aufgaben gestellt, deren Auswahl dem Belieben des einzelnen Bewerbers überlassen war.

1. 2000 m-Geradeausflug eines Benzinmotor-Flugmodells und anschließende Landung in einem um den Streckenendpunkt abgesteckten Kreis von 500 m Durchmesser.

2. Kunstflug eines Benzinmotor-Flugmodells, der Kunstflug bestehend aus zwei Überschlägen nach oben, zwei daran anschließenden Rollen, einem anschließenden Rückenflug von mindestens 5 s Dauer und der den Kunstflug beschließenden Rückkehr in die Normalfluglage.

3. Bodenstart eines durch Benzinmotor angetriebenen Schwingenflugmodells mit anschließendem Kraftflug von mindestens 30 min Dauer.

Die im Spätsommer dieses Jahres auf einem mitteldeutschen Fluggelände durchgeführte Vorentscheidung zum Preisausschreiben stellte die nicht unerwartete Tat-

sache klar, daß mit der Lösung der Preisaufgabe Nr. 1 in diesem Jahr noch nicht gerechnet werden konnte. Der Zielflug eines Benzinmotor-Flugmodells setzt die Benutzung fernbeeinflusster Steuergeräte voraus, zu deren Bau und Erprobung bis zur einwandfreien Arbeitsweise eine Entwicklungszeit von nur einem Jahr sehr kurz bemessen ist. Die genannte Preisaufgabe wird voraussichtlich mit einigen weiteren, die Lösung fördernden Bedingungen in das demnächst zur Veröffentlichung gelangende „Preisausschreiben 1944 des Korpsführers des NS-Fliegerkorps zur Förderung des Modellfluges“ übernommen werden.

Hinsichtlich der Preisaufgaben Nr. 2 und 3 ließen die Ergebnisse der Vorprüfung die Erwartung zu, daß es auf der Schlußprüfung einigen Flugmodellen gelingen werde, die gestellten Bedingungen zu erfüllen. So gelang dem NSFK-Obersturmführer August Rüdle, Stuttgart, mit seinem Schwingenflugmodell nach Handstart die Vorführung eines Fluges von 5 min Dauer. Einige Tage nach der Vorprüfung führte das gleiche Flugmodell nach Bodenstart einen Flug von 10 min 29 s Dauer und 1930 m Strecke aus. Diese beiden Leistungen konnten als neue Höchstleistungen in die Liste der „Deutschen Modellflug-Höchstleistungen“ eingetragen werden. Ähnlich lagen die Aussichten bei den für die Schlußprüfung zugelassenen Kunstflugmodellen. Die



Bilder: (1) Schlicht,
(1) Gerardi

Abb. 1. Die Teilnehmer an der Schlußprüfung des Preisausschreibens 1942 für Modellflug



Abb. 2. NSFK-Rottenführer Ulrich Stampa startet sein Schwingenflugmodell zu einer neuen Modellflug-Höchstleistung

Beschaffenheit der wohldurchdachten Steuergeräte und auch der Flugmodelle gab zu hohen Erwartungen Anlaß.

Die Vorbereitungen zur Durchführung der Schlußprüfung des Preisausschreibens waren der Gruppe 2 (Ostsee) des NS-Fliegerkorps übertragen worden. NSFK-Gruppenführer Kehrberg, der Chef des Stabes des Korpsführers des NS-Fliegerkorps, begrüßte bei der Schlußprüfung in Vertretung des verhinderten Korpsführers, Generaloberst Keller, die geladenen Ehrengäste aus Partei, Staat und Wehrmacht. Vor diesen Gästen entrollte sich das Bild eines Modellflug-Wettbewerbes, dessen Teilnehmerzahl zwar gering, dessen Ergebnisse jedoch einen überzeugenden Eindruck von dem hohen Leistungsstand des deutschen Modellfluges vermittelten.

Wenn es auch keinem der Bewerber gelang, die in ihrer Preisaufgabe gestellten Bedingungen restlos zu erfüllen, so müssen die erzielten Ergebnisse doch als fortschrittliche Leistungen gewertet werden.

Das Schwingenflugmodell des NSFK-Rottenführers Ulrich Stampa, Bad Eilsen, stellte mit einem Flug von 16 min 48 s Dauer und 5250 m Strecke zwei neue Modellflug-Höchstleistungen auf und trug seinem Erbauer die höchste Auszeichnung des Preisausschreibens ein. Weitere Auszeichnungen für die Entwicklung des Schwingenflugmodells erhielten NSFK-Obersturmführer August Rüdle, Stuttgart, Hitlerjunge Artur Kugler, Augsburg, und HJ-Scharführer Karlheinz Stadler, Nürnberg.

Die Preisträger im Kunstflug waren: Hitlerjunge Manfred Pfitzner, Breslau, und NSFK-Förderer Artur Schiffermüller, Dresden. Anerkennungsprämien für ihre Kunstflugmodelle erhielten: NSFK-Scharführer Georg Setterl, Hof/Saale, NSFK-Oberscharführer Wilhelm Zink, Münchberg/Bayern, und NSFK-Oberscharführer Fritz Neeße, Gersdorf/Bez. Chemnitz.

Die Schriftleitung dieser Zeitschrift ist an alle vorgeannten Preisträger mit der Bitte herangetreten, über ihre Entwicklungsarbeiten einen Bericht einzusenden. Die eingegangenen Berichte werden im vorliegenden Heft, jeweils mit einer kleinen, auf Besonderheiten hinweisenden Einleitung der Schriftleitung versehen, veröffentlicht.

Nicht jedes der beschriebenen Flugmodelle, Geräte oder Teilgeräte darf als endgültige Entwurfslösung betrachtet werden. Trotzdem ist die Beschreibung wertvoll, gibt sie doch denjenigen Modellfliegern, die sich mit ähnlichen Entwicklungsarbeiten befassen, manchen Fingerzeig zur Vermeidung von Fehlern und Ausnutzung bereits bewährter Neuerungen.

Um überhaupt einen Überblick zu geben, auf wie weit verschiedenem und wie weit gemeinsamem Wege die einzelnen Bewerber des Preisausschreibens versucht haben, ihre Aufgabe technisch zu meistern, soll dieser Bericht mit der Gegenüberstellung aller wesentlichen Daten der Flugmodelle des Preisausschreibens abgeschlossen werden.

Technische Daten über die Flugmodelle der Schlußprüfung des Preisausschreibens Modellflug 1942

Schwingenflug				
Name des Erbauers	Stampa	Rüdle	Kugler	Stadler
Spannweite in mm	3030	2600	2780	3200
Länge über alles in mm	1840	1500	1640	1820
Name des Erbauers	Stampa	Rüdle	Kugler	Stadler
Rumpfqerschnitt in cm ²	460	110	305,25	108
Fläche des Tragflügels in dm ²	114	80,6	82	99
Flügelstreckung	8,2	8	10	10

Name des Erbauers	Stampa	Rüdle	Kugler	Stadler	Name des Erbauers	Pfützner	Schiffermüller	Zink	Setterl	Neefe
Profil des Flügels	Gö 387	MVA 301	MVA 301	MVA 301	Tragflügelinhalt in dm ²	50,4	12	70	56	30
Fläche des Leitwerkes in dm ²	64	20,7	22	28	Flügelstreckung	6,8	6,3	7,9	5	6
Profil des Leitwerkes	Gö 387	Göttingen 593	symmetr.	eigenentw. symmetr.	Profil des Flügels	Eigenentwurf	Clark Y	Naca 23012	Nach Bauplan	Eigenentwurf
Anstellwinkel des Flügels im Verhältnis zum Leitwerk	2°	4°	5°	2,5°	Fläche des Leitwerkes in dm ²	16,8	1,9	14	10	8
Fluggewicht mit Betriebsstoff für 1/2 Std.	2600 g	1800 g	2250 g	1740 g	Profil des Leitwerkes	symmetr.	symmetr.	Naca 60012	symmetr.	symmetr.
Flächenbelastung in g/dm ²	15	22,5	27,5	16,5	Einstellwinkel des Flügels im Verhältnis zum Leitwerk	2°	1°	4°	2°	2°
Leistungsbelastung in kg/PS	11,9	3,6	6,8	19	Fluggewicht	2000 g	360 g	3500 g	2000 g	1010 g
Motorleistung in PS	0,22	0,5	0,33	0,09	Flächenbelastung in g/dm ²	39,4	30	50	36	33,7
Höchstgeschwindigkeit in m/s	5	5-6	7	3-4	Leistungsbelastung in kg/PS	6,6	5,76	14 und 10	6	—
Vermutlicher Gleitwinkel	1 : 10	1 : 10	1 : 10	1 : 12	Motorleistung in PS	0,3	1/16 PS	0,25 und 0,33	0,33	—
Marke des Motors	Kratmo 10 wassergekühlt	Eigenkonstruktion	Kratmo 10	Dyno I	Höchstgeschwindigkeit in m/s	—	11	—	—	—
Hängend, stehend, Benzin, Diesel	stehend Benzin	hängend Benzin	stehend Benzin	stehend Diesel	Vermutlicher Gleitwinkel	1 : 12	—	—	1 : 11	1 : 10
Zylinderinhalt in cm ³	10	10	10	2	Marke des Motors	Kratmo 10	Schiffermüller	Kratmo 10	Kratmo 10	Kratmo 4
Drehzahl etwa	6000	8000	4500-6000	6000-7000	Hängend, stehend, Benzin, Diesel	stehend Benzin Öl	hängend Benzin	stehend Benzin	stehend Benzin	stehend Benzin
Art der Zündung	Batterie	Magnet	Batterie	Selbstzündung	Zylinderinhalt in cm ³	10	1,27	10	10	4
Art der Schwingen	Vortrieb	Vortrieb	Vortrieb	Vortrieb	Drehzahl	6000	8000	5000-6000	6000	6500
Anordnung der Schwingen	Hinter dem Tragflügel	Rumpfspitze	Rumpfspitze	Rumpfspitze	Batteriezündung, Magnetzündung oder Selbstzündung	Batterie	Magnet	Batterie	Batterie	Batterie
Länge der Schwinge vom Drehpunkt gemessen	700 mm	420 mm	660 mm	650 mm	Luftschrauben-Ø und -Steigung in mm	370 Ø 230 Stg.	180 Ø 100 Stg.	380 Ø 200 Stg.	380 Ø 125 Stg.	270 Ø 300 Stg.
Schlagzahl je Min.	245	etwa 300	350-500	120	Ausschläge der Querruder für Kurvenflug	2°	—	2°	13°	2°
Ausschlagwinkel	90°	120°	82°	70°	Ausschlag des Höhenruders für Looping	42°	20°	8°	12°	30°
Art des Getriebes	Schnecken- und Kurbeltrieb	Zahnräder und Zahnstangen	Zahnräder und Kurbel	Schnecken- und Kurbeltrieb	Ausschlag des Höhenruders beim Andrücken zum Looping	2°	6°	4°	2°	2°
Untersetzung vom Motor zum Getriebe	25 : 1	27,5 : 1	13 : 1	24 : 1	Ausschlag des Seitenruders für Kurvenflug	—	10°	—	—	2°

Kunstflug					
Name des Erbauers	Pfützner	Schiffermüller	Zink	Setterl	Neefe
p annweite Si n mm	1900	880	2350	2300	1650
Länge über alles in mm	1410	530	1640	1540	980
Rumpfquerschnitt in cm ²	150	40	142	145	50

Schwingenflugmodell mit Benzinmotor

Von NSFK-Rottenführer Ulrich Stampa, Bad Eilsen

Das Schwingenflugmodell des NSFK-Rottenführers Ulrich Stampa ist das erfolgreichste der Schlußprüfung des Preisausschreibens gewesen. Diese Tatsache ist um so bemerkenswerter, als Stampa als einziger Bewerber versucht hat, die angestrebten Leistungen mit einem Schwingenflugmodell zu erzielen, das wegen seiner Zugehörigkeit zum Muster des Tandemflugmodells erheblich von den Entwürfen abweicht, mit denen bisher Leistungen im Modellschwingenflug erzielt worden sind. Die Schriftleitung.

Mein selbstentworfenes Schwingenflugmodell mit Benzinmotor wurde bei der Schlußprüfung des Preisausschreibens für einen Flug von 16 min 48 s mit der ersten Prämie ausgezeichnet. Durch die gegebenen Umstände ist es nur wenigen Modellfliegern möglich gewesen, an dieser Veranstaltung teilzunehmen und dadurch Erfahrungen zu sammeln. Deshalb möchte ich hier den Weg beschreiben, den ich bei der Entwicklung meines Flugmodells gegangen bin und der mich zum Erfolg geführt hat.

Obwohl alle Schwingenflugbewerber des Preisausschreibens ihre Flugmodelle getrennt voneinander entwickelt haben, verfolgten sie grundsätzlich das gleiche Prinzip: Flugwerk mit starren Tragflügeln, Vortrieb durch auf- und niederschlagende Treibschwingen. Wie ich hierzu gekommen bin, möchte ich kurz beschreiben.

Seit mehreren Jahren beschäftige ich mich mit dem Bau von gummimotorangetriebenen Schlagflügel-Flugmodellen. Mit gesteuerten und profilierten Vollschwingen hatte ich angefangen, um dann, angeregt durch die Erfolge von Lippisch, zu den reinen Treibschwingen, kombiniert mit starren Tragflügeln überzugehen. Hiermit erzielte ich auch die ersten Erfolge. Später versuchte ich es mit Schwirrfügeln, die als

reine Treibschwingen arbeiteten. Es zeigte sich aber, daß außer der einfachen Konstruktion und dem niedrigen Baugewicht keine weiteren Vorteile daraus hervorgingen. An einem anderen Flugmodell erprobte ich unprofilierte tragende Schwingen. Auch diese Konstruktion brachte keine Erfolge. Da ich auf jede zwangsläufige Steuerung des Anstellwinkels verzichtet hatte, mag dieses der Grund für den Mißerfolg gewesen sein. Mir schien jedenfalls nach dieser Entwicklungsreihe die reine Treibschwinge immer noch die erfolgversprechendste zu sein, und ich ging daran, diese weiter zu verfeinern und zu verbessern.

Mit einem Schwingenflugmodell in Entenbauart und im Schwerpunkt angeordneten Schwingen erzielte ich schließlich Flugzeiten von 60 bis 64 s. Bei diesem Flugmodell befand ich mich aber an der Grenze des Leichtbaues, und nur eine Verbesserung des Schwingenwirkungsgrades konnte noch eine Leistungssteigerung bewirken. Als die Bedingungen für das Preisausschreiben herauskamen, war es für mich klar, daß ich das Schwingenflugmodell mit Benzinmotor für den Halbstundenflug bauen mußte. Die hauptsächlichsten Anhaltspunkte für das Flugwerk sollte das letzte Flugmodell in Entenbauart geben, da es die besten Flugeigenschaften ge-

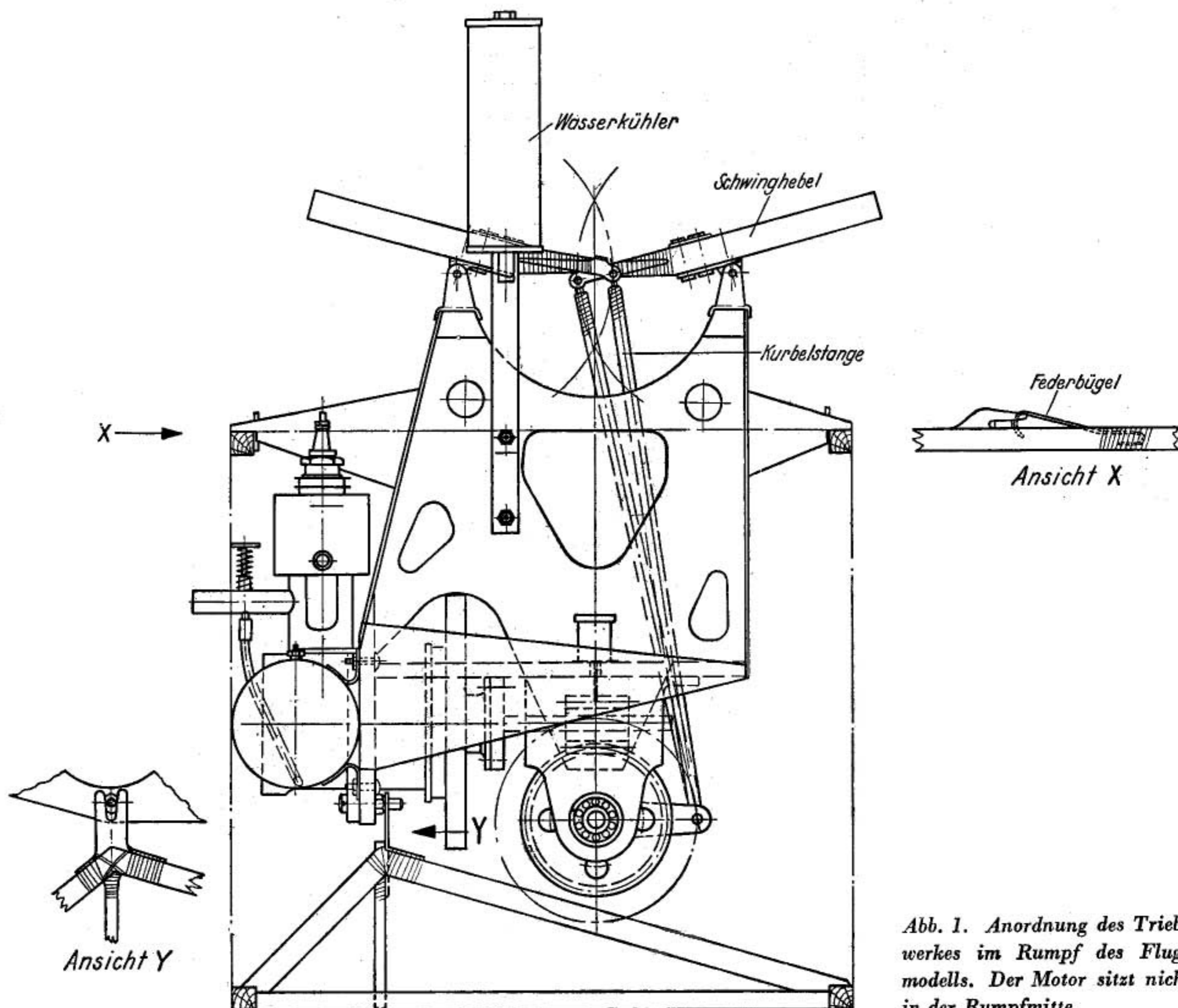
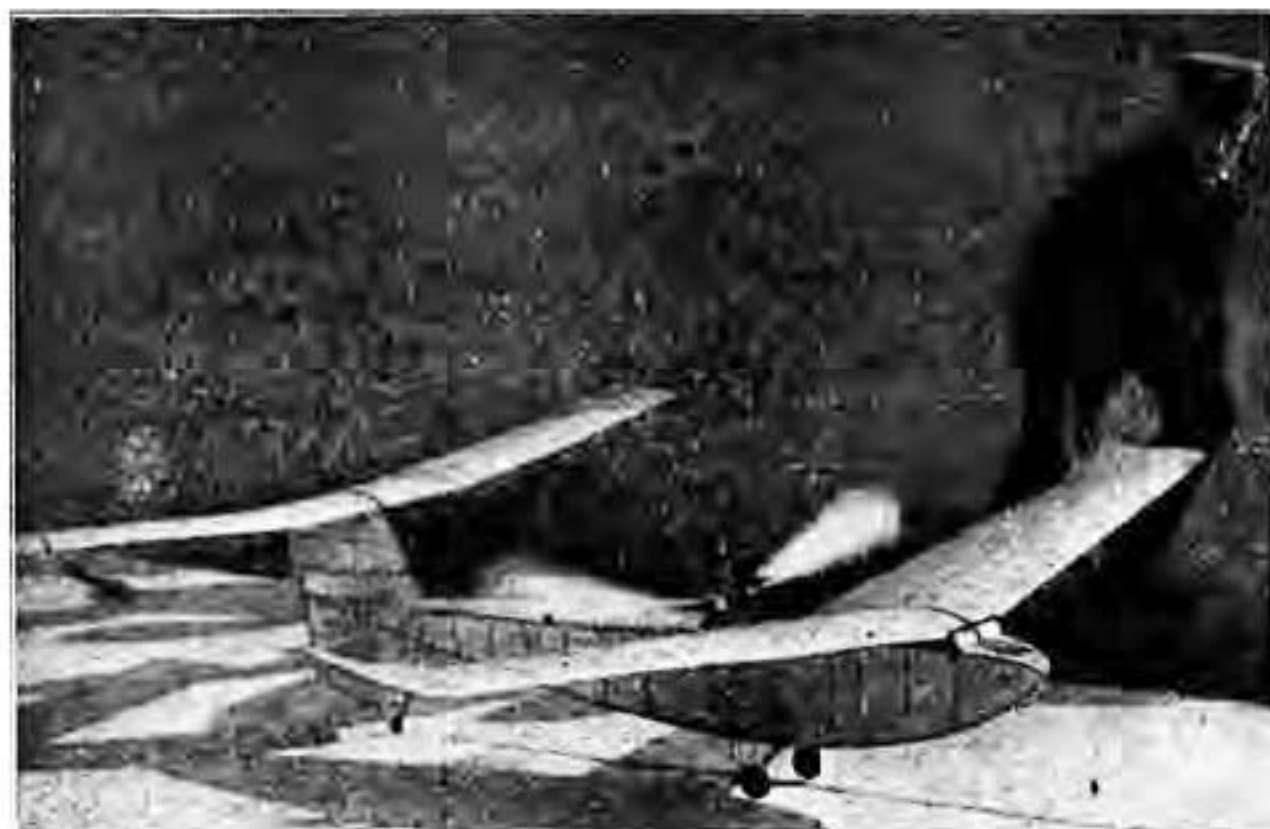


Abb. 1. Anordnung des Triebwerkes im Rumpf des Flugmodells. Der Motor sitzt nicht in der Rumpfmittle



Bilder: (1) tampa, (1) Diedrich

Abb. 2. Das Schwingenflugmodell auf der Startbahn

zeigt hatte. Nun arbeiteten die Schwingen bei dieser Konstruktion dicht vor dem Haupttragflügel und beeinflussten damit dessen Umströmung ungünstig. Diesen Nachteil wollte ich vermeiden. Ich setzte den Antrieb mit den Schwingen dicht hinter den vorderen Tragflügel. Damit wanderte auch der Gesamtschwerpunkt nach vorn, und die Tragflügelinhalte mußten verändert werden, so daß aus dem Enten- ein Tandemflugmodell entstand. Mit dieser neuen Flächenaufteilung baute ich ein Versuchsflugmodell mit Gummimotor, um dessen Flugeigenschaften zu erproben. Diese stellten sich als befriedigend heraus, und ich konnte an den Entwurf des benzinmotorangetriebenen Schwingenflugmodells gehen.

Die einzigen als Vorbild benutzbaren Anhaltspunkte für das Antriebsgetriebe hatte ich in dem Schwingenflugmodell von Lippisch. Hier war für den Antrieb ein luftgekühlter „Kratmo 4“ verwendet worden, der über eine Schneckenuntersetzung und einen Kurbeltrieb die Schlagflügel bewegte. Der Kühlluftstrom wurde durch eine vom Motor angetriebene Turbine erzeugt. Um bessere Steigleistungen als Lippisch zu erhalten, mußte ich einen stärkeren Motor einbauen. Ich entschloß mich deshalb, den „Kratmo 10“ mit Wasserkühlung einzubauen. Das mitzuführende Kühlwassergewicht schien mir tragbar gering zu sein.

Zur Bestimmung des Getriebes nahm ich eine Schwingenschlagzahl von 250 je Minute an. Die günstigste Motordrehzahl beträgt bei Belastung etwa 6200 U/min. Das bedingte ein Untersetzungsverhältnis von $i = \frac{6200}{250} = 25$. Hierfür

ließ ich mir eine eingängige Schnecke und ein Schneckenrad mit 25 Zähnen herstellen. Die verhältnismäßig großen Reibungsverluste eines solchen Getriebes mußte ich in Kauf nehmen, da ich ein zweistufiges Stirnradgetriebe, wie ich es zuerst vorgesehen hatte, nicht beschaffen konnte.

Um die Kreuzgelenke an den Kurbelstangen zu sparen, legte ich die Achse der Antriebskurbel in Flugrichtung, ähnlich wie es bei den bekannten gummimotorangetriebenen Schwingenflugmodellen auch gemacht wird. Das ergibt aber

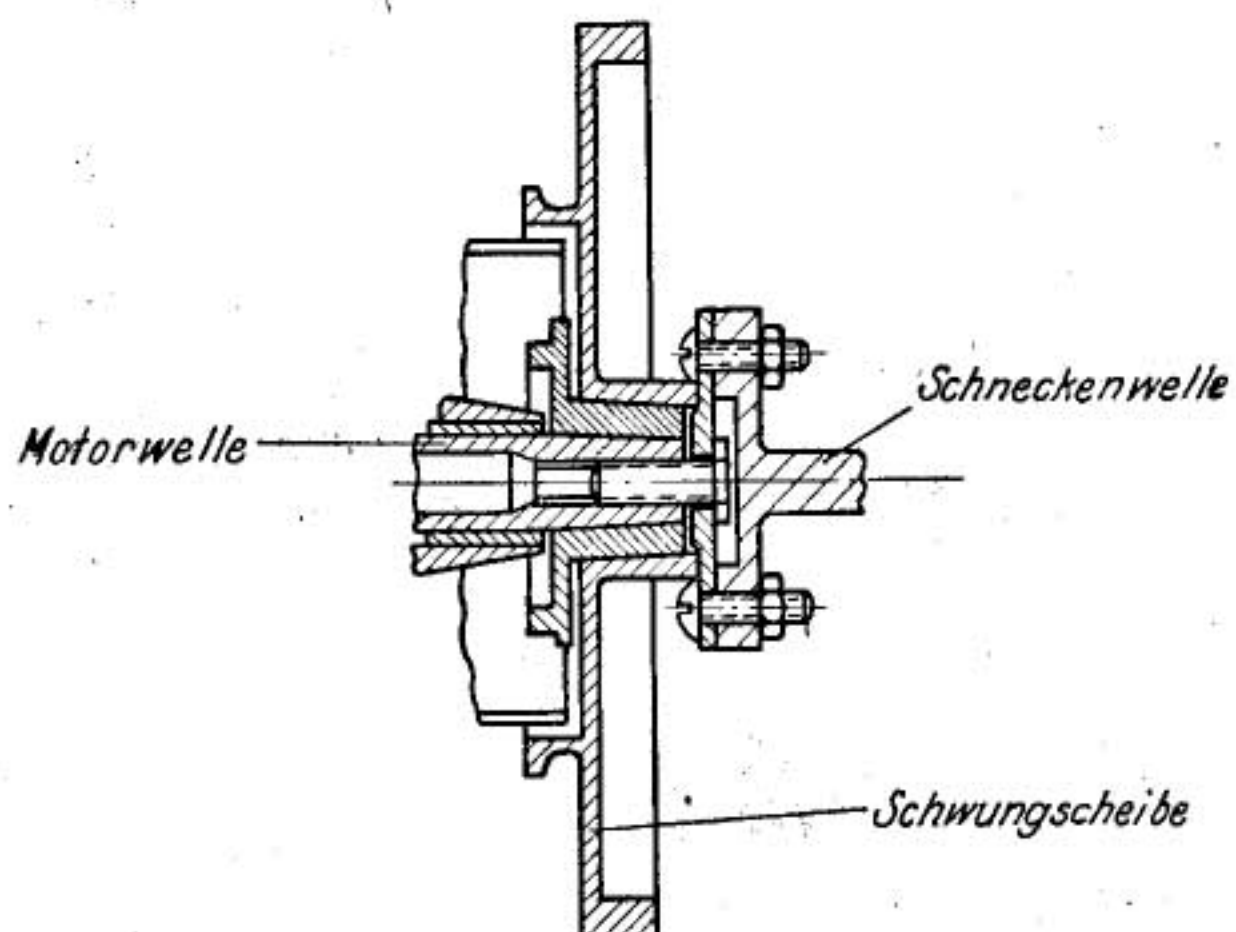


Abb. 3. Kupplung zwischen Motor und Getriebe

mit dem gewählten Schneckengetriebe eine außermittige Lage des Antriebsmotors (Abb. 1). Diese Anordnung erscheint ungewohnt, hat aber den Vorteil, daß das Ansaugrohr des Vergasers außerhalb des Rumpfstraks zu liegen kommt und so eine Luftansaugleitung gespart wird, da ja keine durch Abgase verunreinigte Luft in den Vergaser treten darf.

Die Kupplung zwischen Motor und Getriebe geht aus Abb. 3 hervor. Die vollkommen unelastische Verbindung der beiden Elemente hat sich trotz mehrstündiger Betriebsdauer bisher nicht nachteilig ausgewirkt. Zum Anwerfen erhielt die auf die Motorwelle gekeilte Schwungscheibe eine Schnurlaufrolle.

Damit später bei Störungen, mit denen ich rechnen mußte, alle Teile des Antriebs gut zugänglich blieben, faßte ich den Motor, das Schneckengetriebe und den Kurbeltrieb mit den Schwinghebeln in einem Getriebekasten zusammen (Abb. 4). Das ganze Antriebsaggregat wird an drei Punkten im Rumpf gehalten. Der untere Punkt besteht aus einer im Rumpf

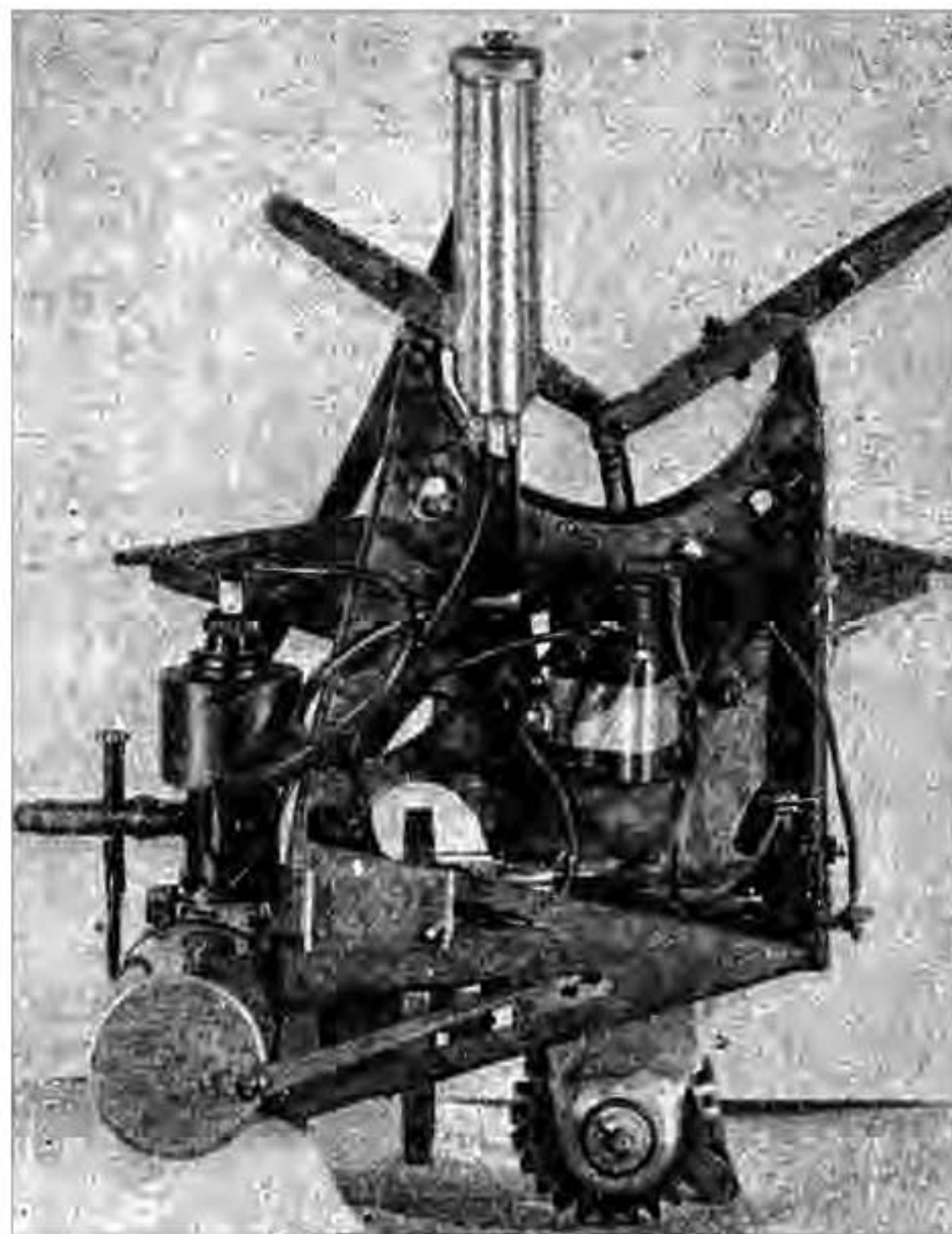
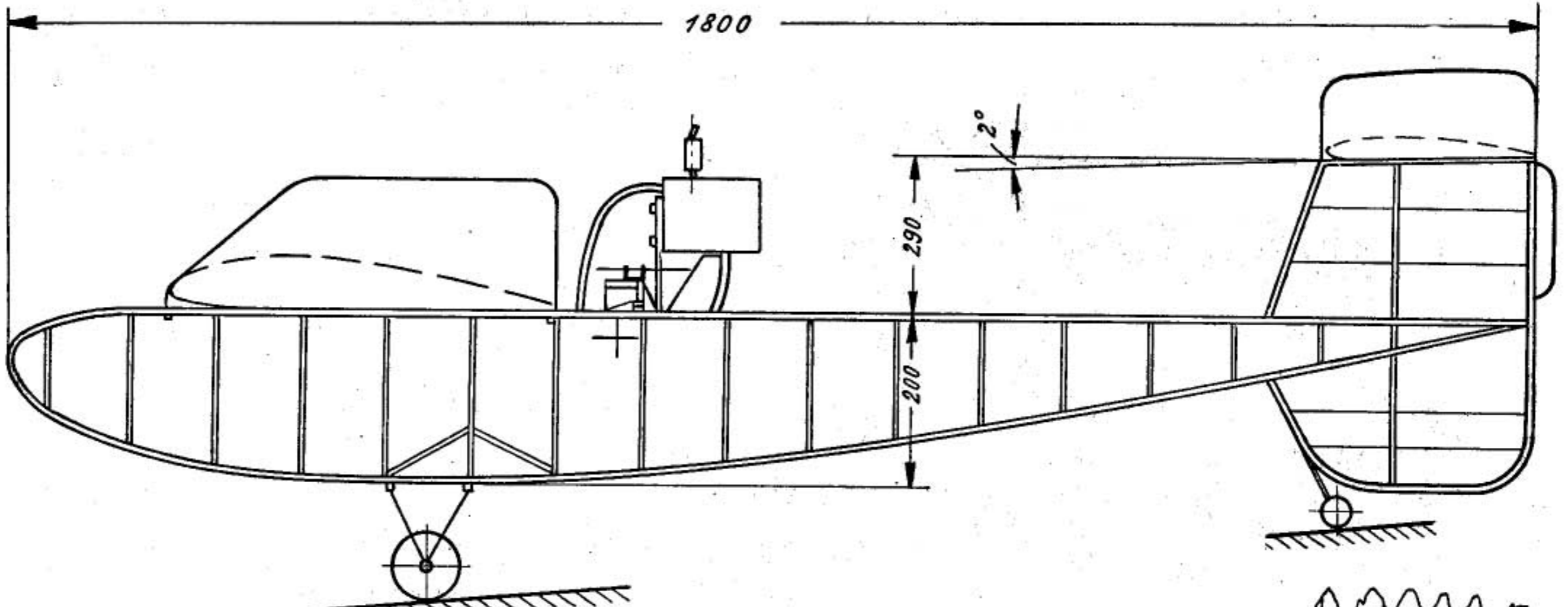


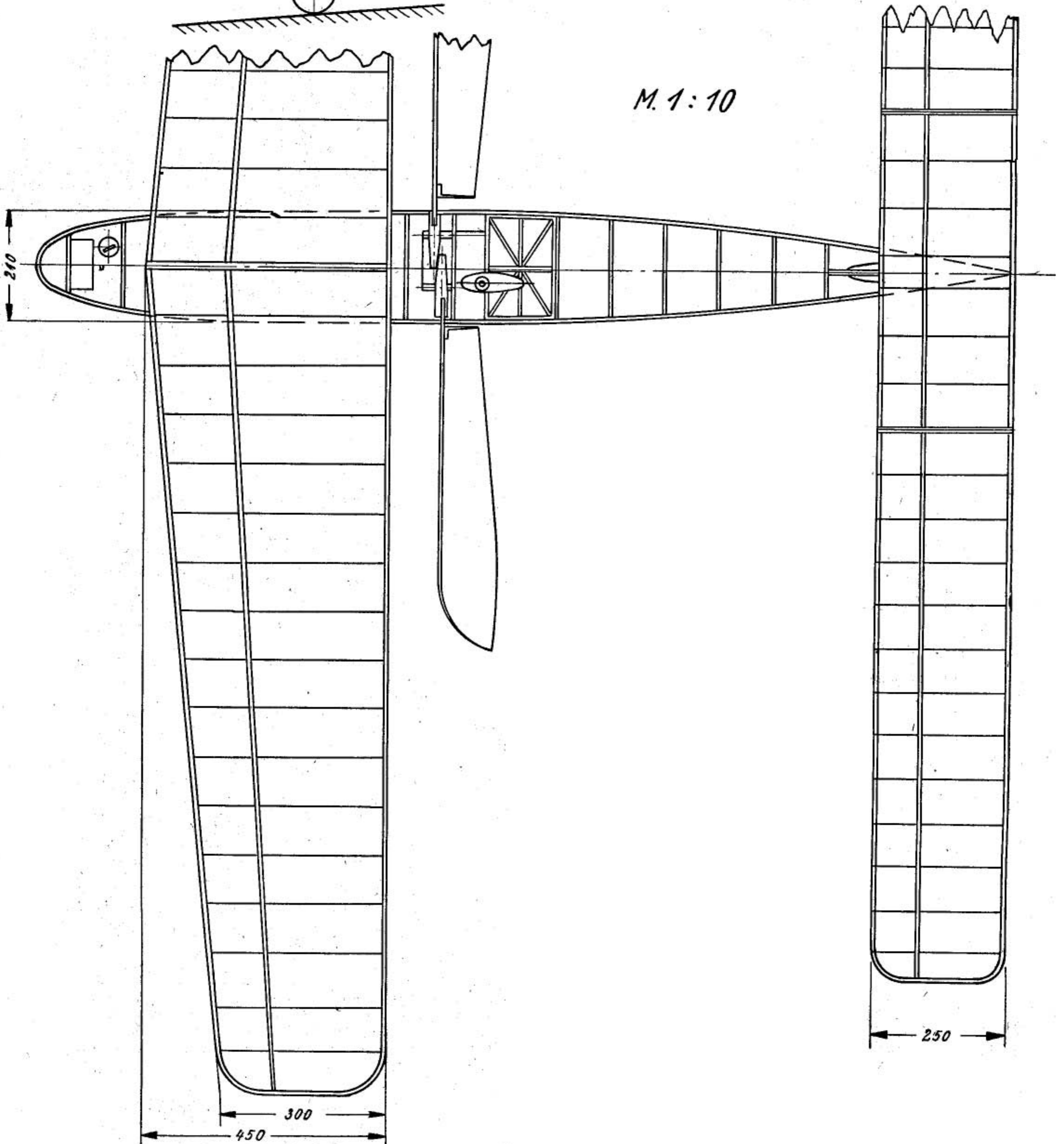
Abb. 4. Der aus dem Rumpf entfernte Getriebekasten

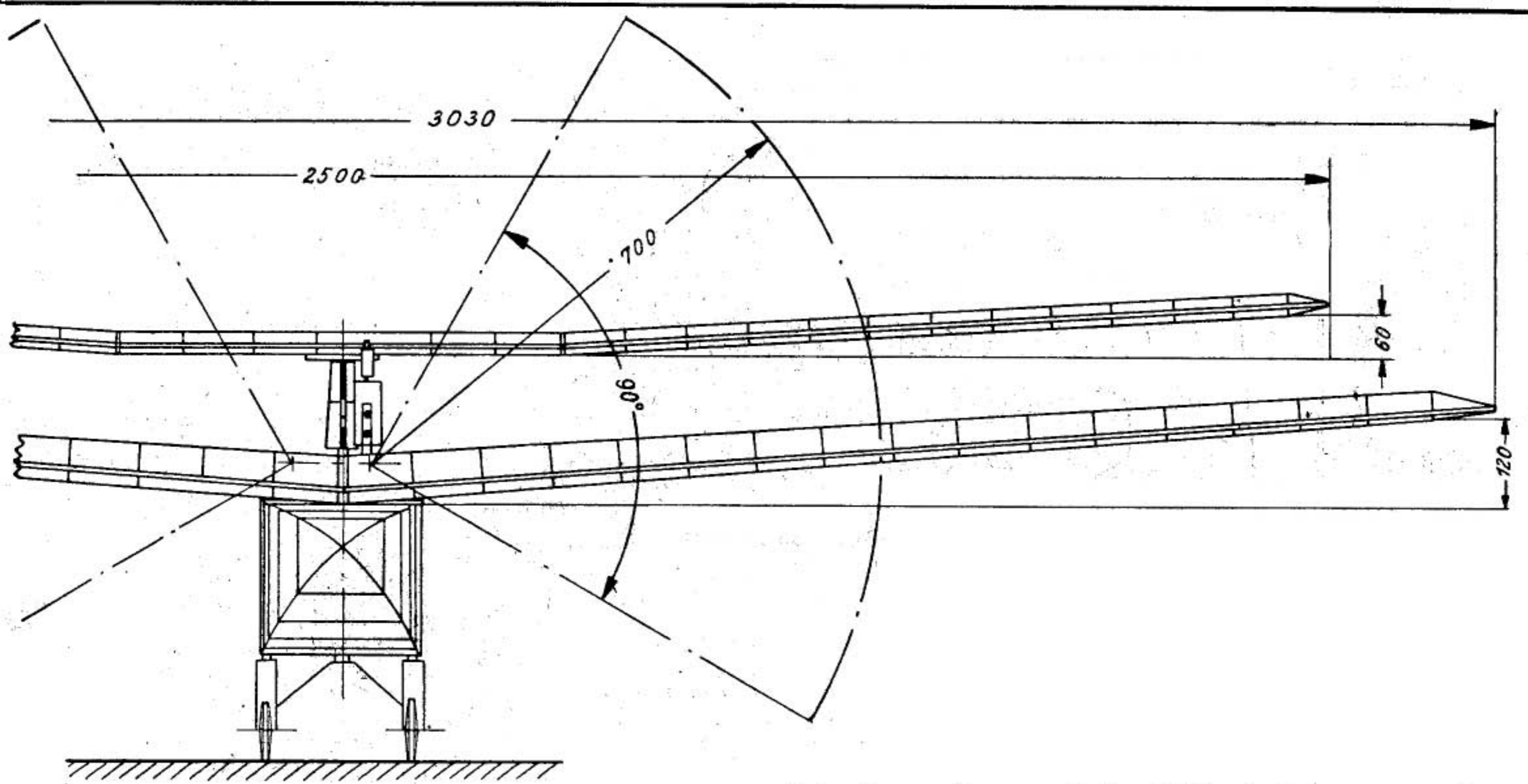
festliegenden Gabel, in die das überstehende Ende der unteren Motorbefestigungsschraube eingreift (vgl. Ansicht Y auf Abb. 1). Für die beiden oberen Befestigungspunkte ist an den Rumpfbölgurten noch je eine weitere nach hinten offene Gabel angebracht (vgl. Ansicht X auf Abb. 1). Aus dem Getriebekasten ragen zwei Arme hervor, die beim Einsetzen von hinten in die Gabeln eingeschoben werden. Zwei kleine Federbügel aus Stahldraht verriegeln die Arme in der eingeschobenen Stellung. (Der untere Punkt wird nicht verriegelt.) Zum Herausnehmen des Antriebsaggregates werden die beiden Federbügel heruntergedrückt und die Arme rückwärts aus den Gabeln gezogen, dann wird das ganze Getriebe nach oben aus dem Rumpf gehoben. Diese Konstruktion hat sich später außerordentlich bewährt. Bei einem festen Einbau des Getriebes, der oft noch eine Rumpftrennstelle nötig macht, hätten die aufgetretenen Störungen und Beschädigungen in den meisten Fällen nur sehr schwer behoben werden können. Das hat sich besonders auch bei der Schlußprüfung in Wartin gezeigt.

Das schwierigste Problem blieb die Auswahl der richtigen Schwingen. Bei gummimotorangetriebenen Schwingen läßt sich die Ablaufzeit und damit die Leistungsabgabe des Gummimotors durch die Größe, die Weichheit und das Gewicht der Schwingen so abstimmen, daß die gewünschte Vor-



M. 1:10





Schwingerflugmodell mit Verbrennungsmotor

Von NSFK-Rottenführer Ulrich Stampa, Bad Eilsen

Bisher erreichte Bestleistung	nach Bodenstart 16 min 48 s
Spannweite des Haupttragflügels	3030 mm
Spannweite des Heckflügels	2500 mm
Inhalt des Haupttragflügels	110 dm ²
Inhalt des Heckflügels	65 dm ²
Tragflügelinhalt gesamt	175 dm ²
Profil des Haupt- und Hecktragflügels	Göttingen 549
Einstellwinkel des Haupttragflügels im Verhältnis zum Hecktragflügel	2°
Länge über alles	1800 mm
Geschätzte Gleitzahl	1:10
Geschätzte Fluggeschwindigkeit	5 m/s

Gewichte

Rumpf	340 g
Haupttragflügel	330 g
Heckflügel	180 g
Getriebe mit Motor und Schwingen	1200 g
Leergewicht	2050 g
2 Batterien	200 g
1 Zeitschalter	50 g
Kühlwasser	160 g
Kraftstoff	160 g
Zuladung	570 g
Abfluggewicht	2620 g

Flächenbelastung	15 g/dm ²
Motor und Motorleistung	Kratmo 10 (wassergekühlt) 0,22 PS
Leistungsbelastung	11,9 kg/PS
Untersetzung vom Motor zum Getriebe	25:1

Schwingerlänge	700 mm
Schwingerausschlagwinkel	90°
Schwingerschlagzahl	245/min
Werkstoff für Rumpfwerk	Schirmbaumholz, Balsaholz, Bambus
Werkstoff für Tragwerk	Schirmbaumholz, Balsaholz
Querschnitt der Rumpfgurte	je 7 x 7 mm - Schirmbaumleisten
Querschnitt der Tragflügelholme	je Holm zwei 8 x 8 mm - Schirmbaumgurte, auf 3 x 3 mm nach außen verjüngt

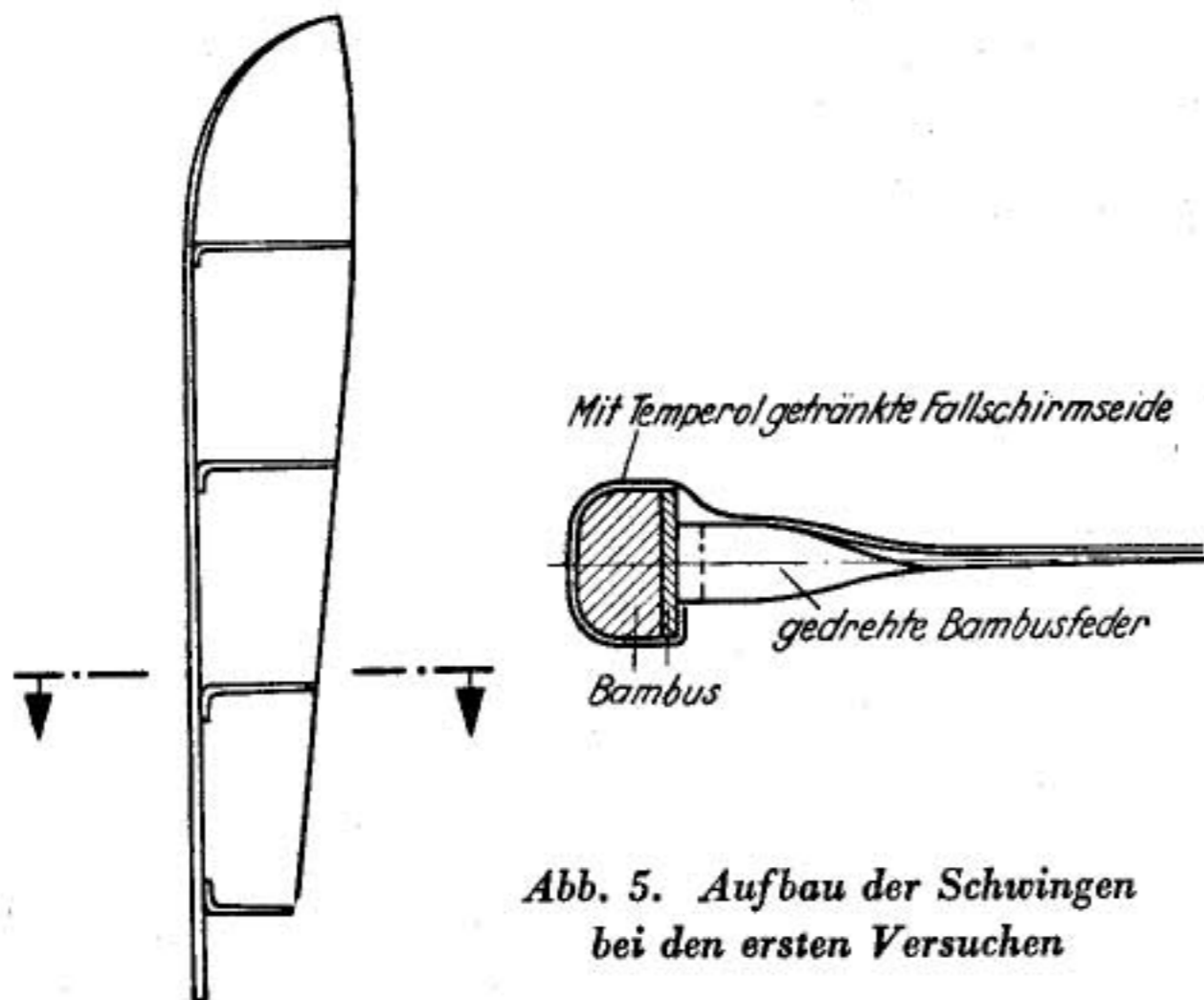


Abb. 5. Aufbau der Schwingen bei den ersten Versuchen

triebsleistung erzielt wird. (Bei Flugmodellen einer bestimmten Größenklasse kommt man durch Versuche bald zu vernünftigen Erfahrungswerten.) Ganz anders liegen die Verhältnisse beim Antrieb durch einen Benzinmotor. Hier wird die Leistungscharakteristik maßgebend für die Auswahl der Schwinge. Jeder Benzinmotor hat bei einer bestimmten Drehzahl seine höchste Leistungsabgabe. Wird diese Drehzahl über- oder unterschritten, steht die volle Motorleistung für den Antrieb nicht mehr zur Verfügung. Da nun für mich das Übersetzungsverhältnis vom Motor zur Schwinge mit 1:25 feststand, blieb nur übrig, durch Veränderung der Größe, der Weichheit und des Gewichts der Schwinge den Motor auf die richtige Drehzahl abzubremesen.

Als „Größe“ ist die Summe aller Flächenteilchen der Schwinge, multipliziert mit dem Quadrat ihres Abstandes von der Drehachse, zu verstehen.

Als „Weichheit“ der Schwinge bezeichne ich die Nachgiebigkeit der freien Hinterkante bei Belastung durch Luftkräfte. Eine „weiche“ Schwinge benötigt eine geringere Antriebsleistung als eine gleichgroße „harte“. Nun darf man eine Schwinge aber nicht beliebig weich herstellen; denn dann sinkt die Schubleistung. Die „Weichheit“ muß vielmehr sehr genau auf die Schlagzahl und die Fluggeschwindigkeit abgestimmt sein.

Vergrößerung des Schwingengewichts bewirkt eine Herabsetzung der Schlagzahl, ohne sonst Vorteile zu bringen. Besonders nachteilig wirkt sich ein hohes Schwingengewicht auf die Bemessung der Lager aus, da durch die Umkehr der Schwingenmasse in den Totpunkten erhebliche Kräfte auftreten. Man wird also in jedem Falle bestrebt sein, das Gewicht der Schwingen so gering als möglich zu halten.

Diese vorgenannten Faktoren mußten nun alle in Einklang gebracht werden. Erfahrungen für die Leistungsklasse des „Kratmo 10“ lagen für mich nicht vor. Eine Methode, rechnerisch der Sache näherzukommen, habe ich nicht gefunden. Ich war also gezwungen, mich durch Versuche an das Optimum der Leistungsfähigkeit heranzutasten. Zu diesem Zwecke baute ich mir eine Standschubwaage. Die Kontrolle der Drehzahl war durch Abstoppen der Schwingenschlagzahl leicht möglich.

Die ersten Versuche stellte ich mit den Schwingen nach Abb. 5 an. Sie hatten eine Länge von 550 mm und ein Gewicht von je 28 g. Bei etwa 7000 U/min des Motors lieferten sie zusammen einen Standschub von 160 bis 190 g. Dieser Versuch zeigte mir, daß die Motorleistung noch längst nicht ausgenutzt war und ich die Schwingen ohne weiteres vergrößern konnte. Diesmal versuchte ich es mit Schwingen nach Abb. 6. Sie hatten eine Länge von 590 mm, ein Gewicht von je 38 g und waren etwas „weicher“ ausgeführt. Bei etwa 6800 U/min des Motors lieferten sie 200 g Schub. Weitere Versuche stellte ich mit Schwingen nach Abb. 7 an. Die ersten dieser Bauart, allerdings noch ohne Spanndraht, hatten eine Länge von 650 mm und ein Gewicht von 34 g. Auch hierbei schien die Motorleistung nicht voll ausgenutzt zu sein: sie lieferten aber schon einen Standschub von etwa 450 g. Das nächste Schwingenpaar hatte 700 mm Länge und wog zusammen 82 g. Der Motor lief hierbei mit etwa 6000 U/min, die Schubkraft betrug 600 bis 650 g. Das schien

mir für einen Bodenstart auszureichen; denn für den Horizontalflug rechnete ich mit einem Schubbedarf von 420 g. (Das Fluggewicht hatte ich auf 2500 g geschätzt.) Um auf jeden Fall sicher zu sein, das letzte aus dem Motor herausgeholt zu haben, baute ich noch ein Schwingenpaar von 740 mm Länge. Hierbei kam der Motor nicht über 5400 U/min und lief sehr unregelmäßig. Die Schubkraft betrug 500 bis 550 g.

Das ganze Antriebsaggregat mit Schwingen, gefülltem Benzinbehälter und Kühlwasser wog nun schon 1500 g. Für zwei Batterien und einen Zeitschalter kamen noch etwa 250 g hinzu. Wenn ich das zugrunde gelegte Fluggewicht von 2,5 kg nicht überschreiten wollte, mußte ich das verhältnismäßig große Flugwerk, dessen Bau ich solange hinausgeschoben hatte, ungewöhnlich leicht bauen. Als Baustoff kam nur leichtes Balsa- und Schirmbaumholz in Frage.

Zum Aufbau des Flugwerkes ist wenig zu sagen. Der Rumpf ist in der bekannten Stegbauweise ausgeführt. Die vier Rumpfgurte sind aus 7×7 -mm-Schirmbaumholz hergestellt. Die Stege werden durch 3×6 mm starke Balsastäbchen gebildet. Die stark gerundete Rumpfnase ist in Bambus ausgeführt. Zur Aufnahme des Getriebes und des Fahrwerks sind örtliche Verstärkungen angebracht. Mit dem Rumpfenende ist das durchgehende Seitenleitwerk fest verbunden. Auf seiner obersten Rippe befindet sich die Befestigungsplatte für den Hecktragflügel. Die Spornrolle ist am unteren Teil des Seitenleitwerks angebracht. Die Streben des Hauptfahrgestells bestehen aus 1,8 mm starkem Stahldraht, die Räder aus je zwei zusammengeleimten Sperrholzschaalen.

Für den Haupttragflügel wählte ich das Profil Göttingen 549. Die Dicke beträgt an der Wurzel 13,85 vH und ist zur Flügelspitze auf 10 vH ausgestrakt. Der Tragflügel ist einholmig gebaut und für den Transport in der Mitte geteilt. Der Holm besteht aus zwei Gurten aus Schirmbaumholz, an der Wurzelrippe 8×8 mm stark, nach außen bis auf 3×3 mm Stärke verjüngt. Die Rippen sind aus 2 mm starkem Balsaholz ausgeschnitten und wurden zur Befestigung der Endleiste noch verstärkt. Die Verbindung des Tragflügels mit dem Rumpf geschieht durch Gummibänder.

Der Heckflügel ist ebenfalls einholmig und bestand ursprünglich aus zwei Teilen. Beim Einfliegen stellte sich später heraus, daß er zu klein bemessen war, und ich mußte ihn durch Zwischensetzen eines Mittelstückes vergrößern. Als Flügelprofil ist durchgehend Göttingen 549 mit 11 vH Dicke verwendet worden. Der Flügel wird auf der Befestigungsplatte des Seitenleitwerks mit Gummibändern angebracht.

Mitte Juni hatte ich das Flugmodell endgültig fertiggestellt; die Hauptschwierigkeiten schienen mir überwunden zu sein. Es sollte anders kommen! Das Einfliegen der riesigen „Mühle“ machte große Schwierigkeiten. Zuerst stellte es sich heraus, daß das Fahrwerk, das in seiner ersten Ausführung aus Bambus bestanden hatte, viel zu schwach war. Es wurde durch das zweimal so schwere Stahldrahtfahrwerk ersetzt. Bei den nächsten Starts erwies sich das Flugmodell als schwanzlastig. Ballast durfte ich nicht einbauen, also wurde der Einstellwinkel des Heckflügels vergrößert. Die Folge davon war, daß der verkleinerte Schrägungswinkel für die Eigenstabilität des Flugmodells nicht mehr ausreichte. Der

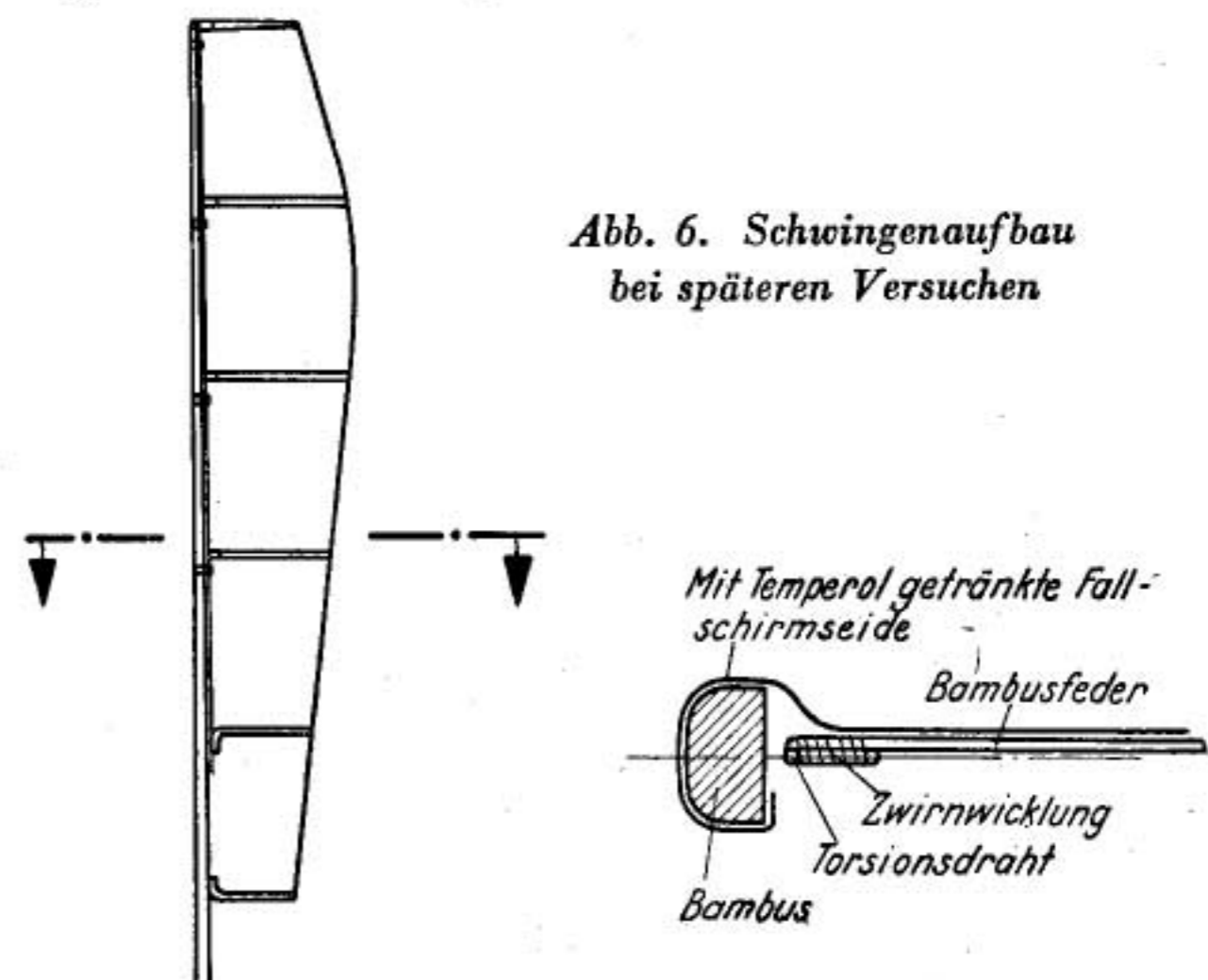


Abb. 6. Schwingenaufbau bei späteren Versuchen

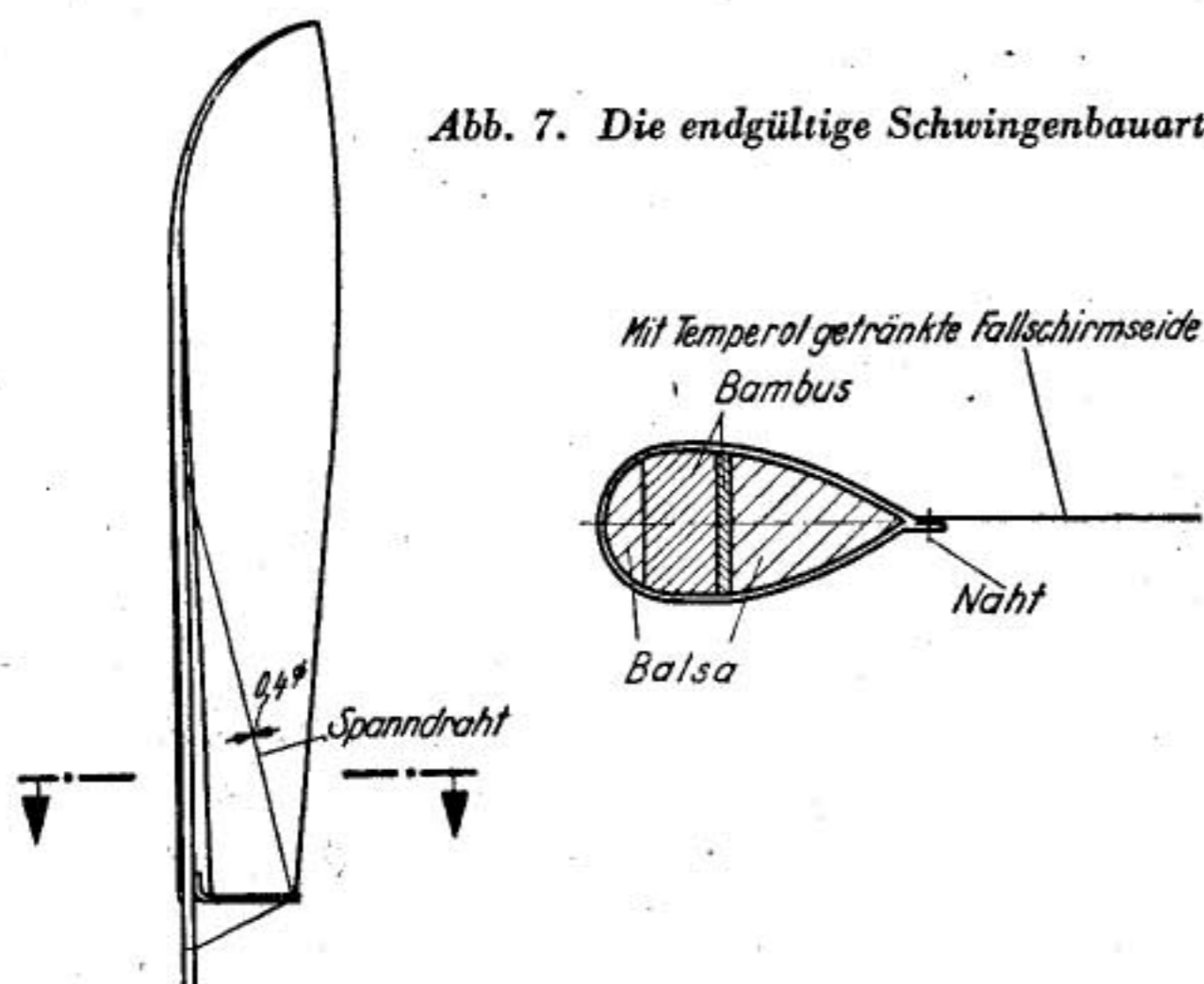


Abb. 7. Die endgültige Schwingenbauart

Heckflügel mußte also zur Verringerung der Flächenbelastung vergrößert werden. Als dann auch noch das Seitenleitwerk vergrößert worden war, führte das Flugmodell einwandfreie Gleitflüge aus, und ich konnte mit den Kraftflügen beginnen. Nun kamen die Schwierigkeiten mit dem Getriebe! Schon bei längeren Standläufen brach einmal eine Kurbelstange, ein andermal ging ein Schwinghebel los, dann brach wieder ein Lagerblock ab. Nach 30 s Laufdauer begann das Kühlwasser zu kochen. Durch Auflöten von Kühlrippen auf den Wasserbehälter verzögerte sich der Beginn des Kochens auf 60 s. Ich war gezwungen, den Kühlwasserbehälter zu vergrößern. Der vergrößerte Behälter erwies sich auch noch als zu klein.

Er hatte 110 cm³ Inhalt und fing nach 2 1/2 min an zu kochen. Der dritte Behälter, den ich jetzt eingebaut habe, faßt 150 cm³ und ist für eine halbe Flugstunde immer noch etwas zu klein.

Als alles entsprechend geändert und verstärkt war und auch der Motor einwandfrei durchlief, gelangen mir mehrere Flüge aus dem Handstart. Dadurch waren meine guten Batterien aber verbraucht, und neue konnte ich nicht bekommen. (Mit zwei Luftsauerstoffbatterien läuft ein Motor erfahrungsgemäß keine halbe Stunde mit voller Leistung durch.) Deshalb mußte ich mich entschließen, eine große Zündspule einzubauen. Das Abfluggewicht stieg dadurch auf 2,9 kg. Bei der Vorprüfung in Hessisch-Lichtenau zeigte es sich aber, daß das Fluggewicht zu hoch war und kein Steigflug mehr zustande kam. Für die Schlußprüfung erhielt ich gute Batterien. Ich konnte daher mit einem Fluggewicht von 2,620 kg an den Start gehen. Es gelang dann auch ein Flug von 16 min 48 s, wobei das Flugmodell auf etwa 200 m Höhe stieg. Die vorzeitige Landung ist darauf zurückzuführen, daß die Unterbrecherkontakte des Motors durch ausgestoßenes Öl verschmutzt waren, der Primärkreis der Zündanlage konnte nicht mehr geschlossen werden.

Die hauptsächlich konstruktiven Daten meines Flugmodells sind auf der Übersichtszeichnung angegeben.

Um einen leistungsmäßigen Vergleich durchzuführen, rüstete ich das gleiche Flugwerk mit dem 2,5 cm³-Selbstzündungsmotor „Dyno I“ mit Luftschaubenantrieb aus, der auf einem Baldachin hinter dem Haupttragflügel montiert wurde. Das Flugmodell hatte nun folgende Daten:

Abfluggewicht	1420 g,
Flächenbelastung	8,1 g/dm ² ,
Leistungsbelastung	18 kg/PS.

Die Steigleistung war bei dieser Ausführung die gleiche als bei der mit Schwingenantrieb. Die Fluggeschwindigkeit betrug etwa 2,1 m/s.

Schwingenflugmodell mit Verbrennungsmotor

Von NSFK-Obersturmführer August Rüdle, Stuttgart

NSFK-Obersturmführer August Rüdle begnügte sich bei der Entwicklung seines erfolgreichen Schwingenflugmodells nicht allein damit, ein eigenentworfenes Flugwerk zu schaffen, er glaubte, sein Ziel noch besser erreichen zu können, wenn er zum Antrieb der Schwingen einen eigens dafür entworfenen und selbstgehauchten 10 cm³-Benzinmotor mit Magnetzündung benutzte. Die Entwicklung dieses bewährten Motors stellt eine Leistung für sich dar.

Die Schriftleitung.

Als das Preisausschreiben 1942 des NS-Fliegerkorps veröffentlicht wurde, entschloß ich mich, am Schwingenflugwettbewerb teilzunehmen. Die Hauptaufgabe war, einen Kraftflug von einer halben Stunde Dauer vorzuführen. Deshalb mußte zuerst ein Motor geschaffen werden, der dieser Anforderung gewachsen war. Da ich mich schon seit einigen Jahren mit dem Bau von Kleinstmotoren beschäftige, hatte ich hier einige Erfahrung. Ich besaß einen selbstentwickelten Motor von 7 cm³ Hubraum, der von mir auf der von der NSFK-Gruppe 15 im Frühjahr 1942 in Stuttgart veranstalteten Ausstellung „Vom Pimpf zum Flieger“, auf einem Prüfstand montiert, im Betrieb vorgeführt worden war. Dabei hatte dieser Motor ohne wesentliche Abnutzung eine Laufdauer von etwa 30 Stunden erreicht. Ich entschloß mich, nach der Bauart dieses Motors einen solchen von 10 cm³ Hubraum zu bauen. Meine seit 20 Jahren gesammelten Erfahrungen im Bau von Zweitaktbenzinmotoren konnte ich hierbei verwerten.

Die von mir entwickelten Motoren weisen eine völlig neuartige Konstruktion auf. Vor allem verwende ich ein neues Spülungsverfahren, welches von mir unter dem Namen „Wirbelstromspülung“ zum DRP. angemeldet worden ist. Bei dieser Spülung wird in der Mitte des Hubraumes ein Wirbelstrom erzeugt und dadurch eine schnellere und bessere Füllung des Zylinders erreicht. Diesen Vorgang will ich zunächst an Hand einer schematischen Darstellung näher beschreiben.

Wie aus Abb. 2 ersichtlich ist, sind rings um den Zylinder in gleichem Abstand sechs Auspuffschlitze A angebracht. Darunter befinden sich in den Zwischenräumen die sechs Überströmschlitze B. Die Auspuff- und Überströmschlitze sind durch den Befestigungsflansch C voneinander getrennt.

Das Kurbelgehäuse D ist bis über die Überströmschlitze hochgezogen. In der Mitte des Kolbenbodens, der einen abgestumpften Kegel bildet, befindet sich eine kreisrunde Öffnung E. Hier münden die sechs Überströmkanäle, die, um eine drehende Bewegung der Frischgase zu erreichen, tangential angeordnet sind. Beim Überströmen geht der drehende Frischgasstrom in der Mitte des Zylinders hoch und trifft auf die hier angeordnete Zündkerze. Diese wird gut ausgespült, so daß ein Ansetzen von Ruß an ihr unterbleibt. Durch den als Halbkugel ausgebildeten Zylinderkopf werden die Frischgase nach unten gelenkt und drücken die verbrannten Gase durch die Auspuffschlitze A.

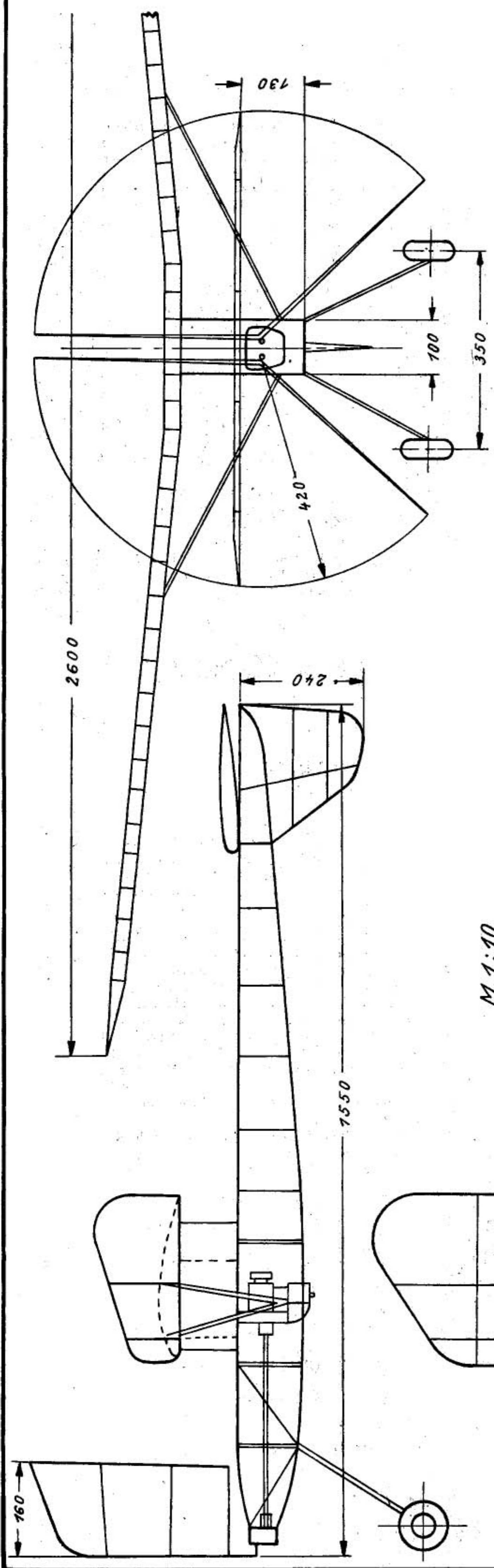
Der Ansaugkanal mit dem Vergaser konnte durch das Hochziehen des Kurbelgehäuses und die Anordnung der Schlitze nicht am Zylinder angebracht werden. Ich entschloß



Bilder: (1) Schlicht, (1) Rüdle

Abb. 1.

NSFK-Obersturmführer Rüdle mit seinem Schwingenflugmodell

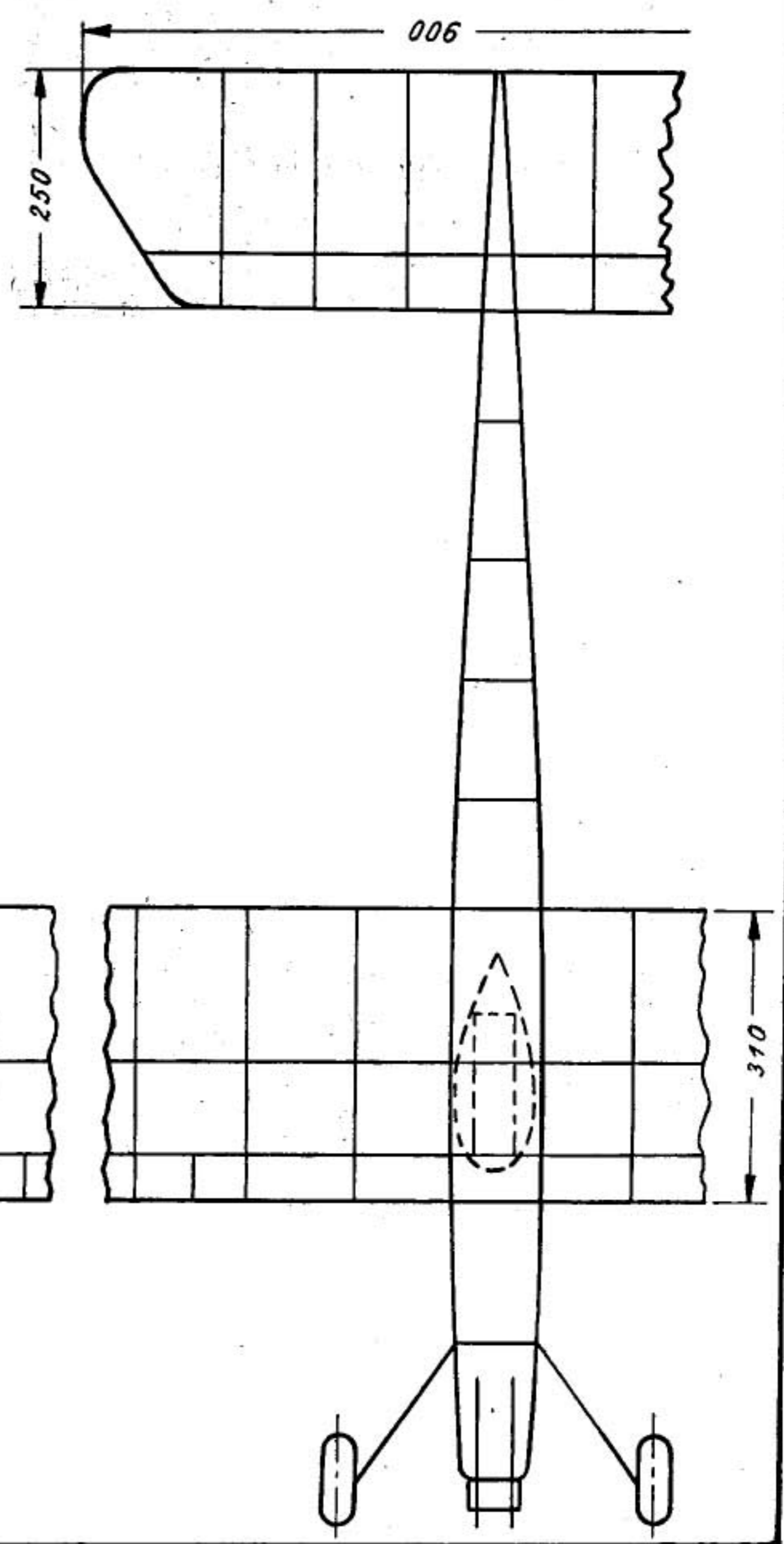


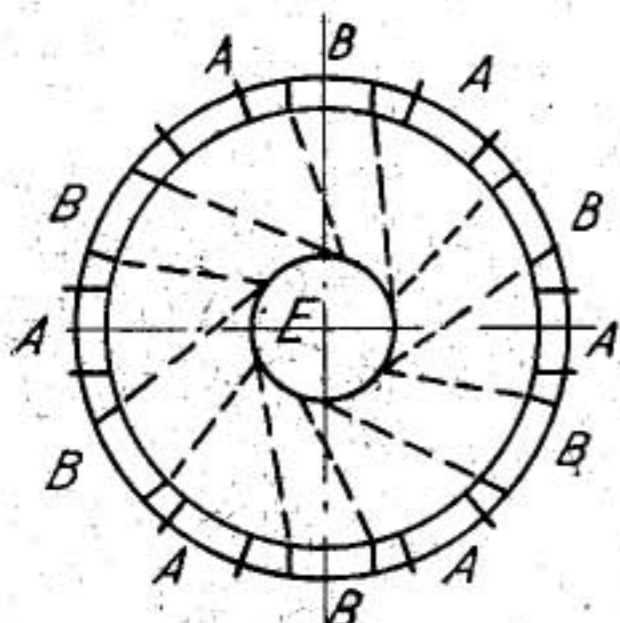
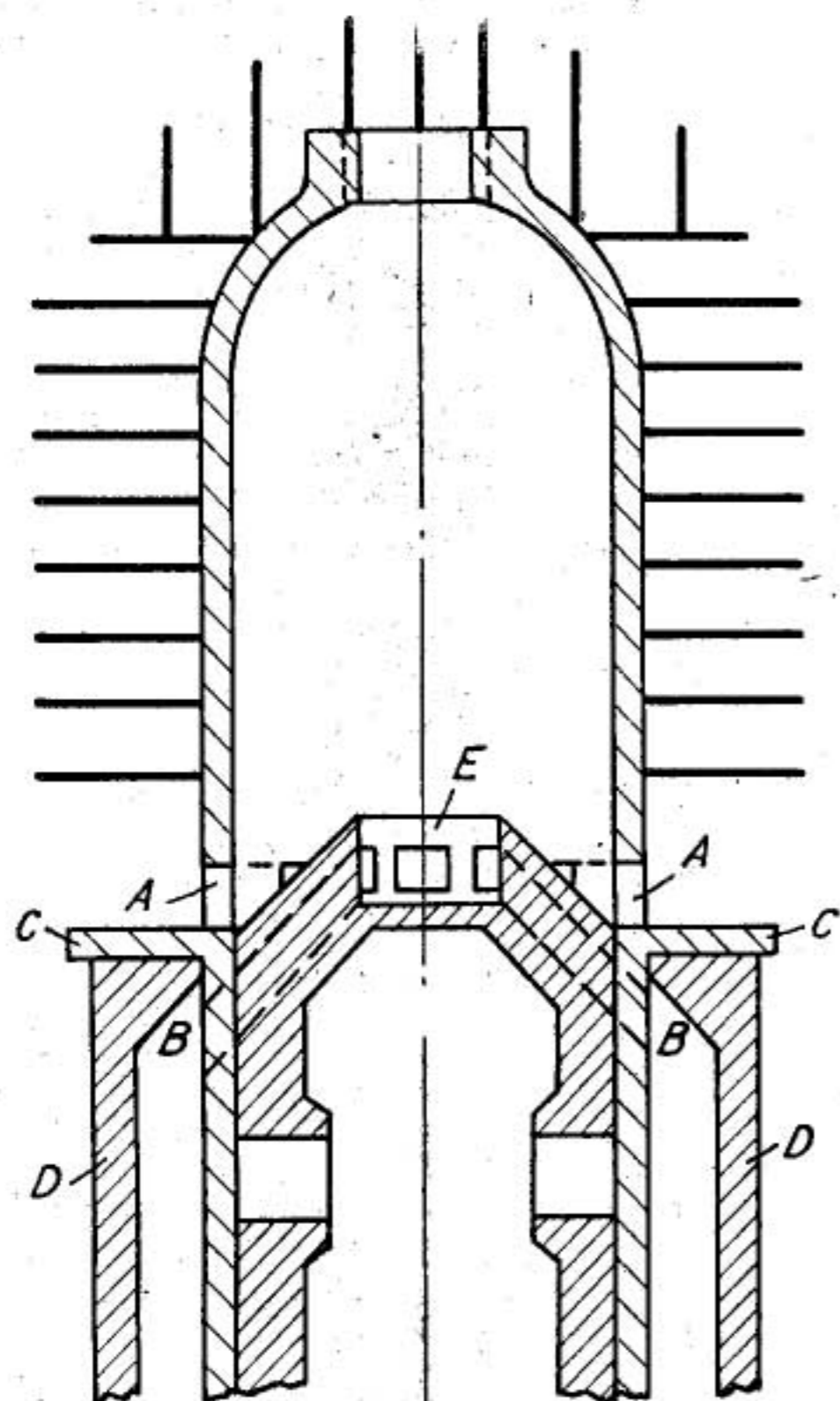
M.1:10

Schwingenflugmodell mit Benzinmotor

Von NSFK-Obersturmführer A. Rüdle, Stuttgart

Bisher erreichte Bestleistung	10 min 29 s, 1950 m
Spannweite	2600 mm
Tragflügelinhalt	80 dm ²
Profil des Tragflügels	MVA 301
Profil des Höhenleitwerkes	Göttingen 593
Einstellwinkel des Tragflügels im Verhältnis z. Höhenleitwerk	4°
Länge über alles	1550 mm
Geschätzte Gleitzahl	1 : 10
Geschätzte Fluggeschwindigkeit	5 bis 6 m/s
Fluggewicht einschl. 400 cm ³ Betriebsstoff	1800 g
Flächenbelastung	22,5 g/dm ²
Motorleistung	eigenkonstruierter Benzinmotor, 10 cm ³
Motorleistung	0,5 PS
Motorleistung	etwa 800 U/min
Zündung	Magnet
Leistungsbelastung	3,6 kg/PS
Untersetzung von Motor zum Getriebe	27,5 : 1
Schwingenlänge	420 mm
Schwingenausschlagwinkel	120°
Schwingenschlagzahl	etwa 300/min
Werkstoff für Rumpfwerk	Alu-Profile
Werkstoff für Tragwerk	Kiefer und Balsa
Werkstoff für Schwingen	Tonkinrohr und Seide





Der Kolben von oben gesehen

Abb. 2. Schnitt durch Zylinder und Kolben des Motors von Rüdle

mich, den Vergaser am Kurbelgehäusedeckel anzuschließen und mit der im Zweitaktrennmotorenbau bekannten Membransteuerung zu steuern. Versuche in dieser Richtung hatte ich schon früher mit gutem Erfolg durchgeführt. Die Arbeitsweise ist aus der Abb. 3 ersichtlich. Das Stahlblättchen A in einer Stärke von 0,02 bis 0,03 mm verschließt die Ansaugöffnung B. Durch den beim Ansaughub entstehenden Unterdruck wird das Blättchen angehoben und läßt das Gasgemisch einströmen, bis der Unterdruck ausgeglichen ist. Der bei der Abwärtsbewegung des Kolbens entstehende Druck im Kurbelgehäuse drückt das Blättchen an die Kurbelgehäusewand, so daß die Ansaugöffnung verschlossen wird. Diese Anordnung hat den Vorteil, daß das Ansaugen des Frischgases über den ganzen Ansaughub erfolgen kann, während bei dem durch den Kolben gesteuerten Ansaugkanal dieser nur am Ende des Ansaughubes kurze Zeit geöffnet ist.

Die weiteren Versuche ergaben, daß für eine Laufdauer von einer halben Stunde 250 bis 350 cm³ Kraftstoff benötigt

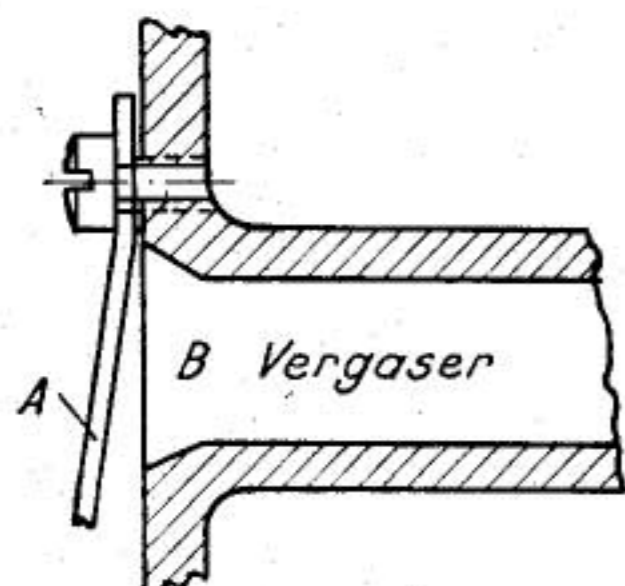


Abb. 3. Membransteuerung des Vergasers

werden. Der Brennstofftank mußte dementsprechend groß gebaut werden. Das seither angewandte Saugrohr im Tank ergab jedoch kein einwandfreies Laufen ohne Veränderung der Vergasereinstellung. Ich baute deshalb einen kleinen Schwimmervergaser, dessen Anfertigung sich allerdings zunächst wegen der Kleinheit des Schwimmers ziemlich schwierig gestaltete. Nach mehreren Versuchen mit Kork und Balsa für den Schwimmer gelang es mir, den Vergaser aus Elektron in der gewünschten Größe anzufertigen.

Das größte Hindernis war an der Zündung zu überwinden. Bei Batteriezündung wurde mit den zur Verfügung stehenden Batterien eine Laufdauer von höchstens 10 Minuten erreicht. Mehrere Batterien einzubauen war durch das hohe Gewicht nicht möglich. Ich ging deshalb daran, einen kleinen Zündapparat herzustellen, trotzdem mir von fachmännischer Seite erklärt wurde, es sei wohl möglich, einen Benzinmotor zu verkleinern, bei dem Zünder sei jedoch eine Grenze gesetzt, die nicht unterschritten werden dürfe, wollte man noch einen genügend starken Funken bekommen. Nach mehreren Versuchen gelang es mir mit Unterstützung einer Magnetfabrik, einen brauchbaren Zündapparat herzustellen, dessen Aufbau aus der Abb. 4 ersichtlich ist. Der Rotor A besteht aus einem ringförmigen hochwertigen Magnetstahl, der in ein Gehäuse aus Elektron eingepreßt ist, in das die beiden Polschuhe eingelassen sind. Um die Spule B genügend groß halten zu können, habe ich den Apparat ähnlich einem Standmagneten gebaut mit dem Unterschied, daß der Rotor direkt auf der

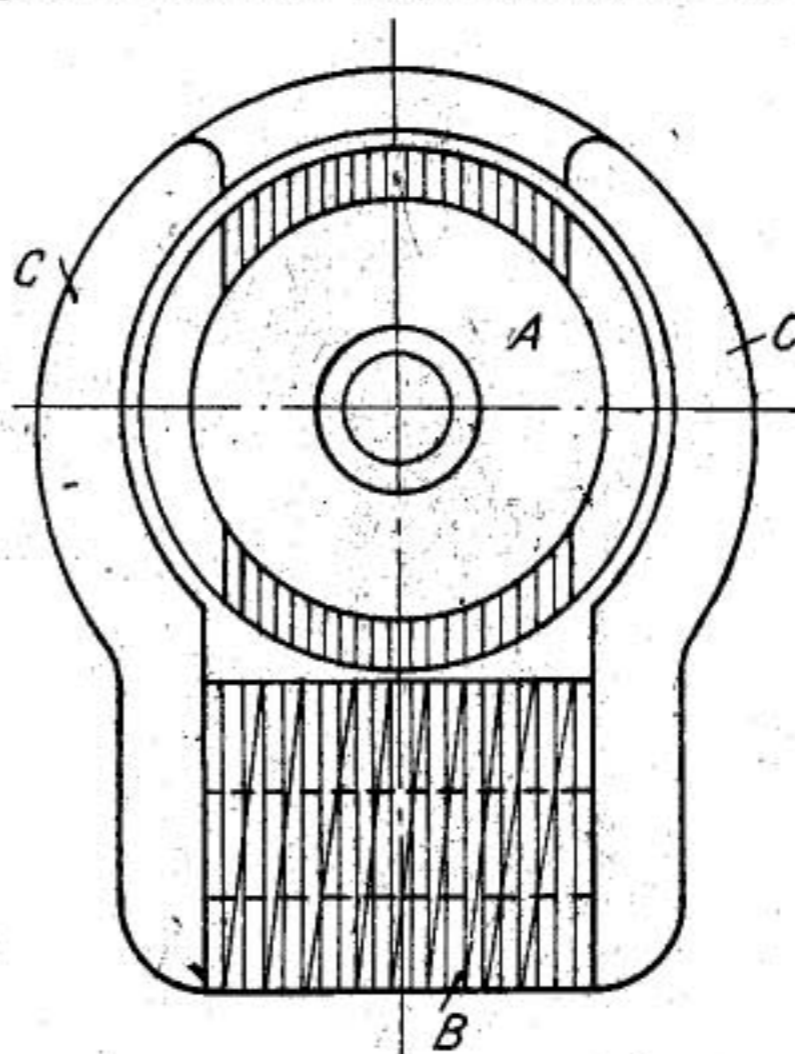


Abb. 4. Aufbau des Zündapparates

Kurbelwelle befestigt ist. Der Ankerkörper C besteht aus isoliertem Magnetblech (Lamellenblech).

Der Unterbrecher ist in dem Befestigungsgehäuse eingebaut. Das Schwungrad wurde mit Gebläseflügeln versehen und auf dem Magnetrotor befestigt. Um eine gute Kühlung zu erzielen, habe ich das Gebläsegehäuse zur Hälfte um den Zylinder geführt.

So entstand ein Motor mit 25 mm Hub und 22 mm Bohrung, das sind 10 cm³ Hubraum. Auf dem Prüfstand leistet der Motor bei 8000 Umdrehungen 0,5 PS. Das Gesamtgewicht beträgt 490 g. Dies ergibt ein Leistungsgewicht von nicht ganz 1 kg/PS, während die Literleistung 50 PS beträgt.

Nachdem der Motor fertig vorlag, wurde der Bau des Schwingenantriebes in Angriff genommen. Da der Schneckenantrieb nur einen Wirkungsgrad von 50 vH abgibt, habe ich, um eine entsprechende Untersetzung zu erhalten, Stirnzahnräder mit Untersetzungen von 5 : 1 und 5,5 : 1 verwendet. So ergab sich eine Gesamtuntersetzung von 27,5 : 1. Den Schlagwinkel wollte ich möglichst groß festlegen. Deshalb konnte ich den Kurbelantrieb mit Pleuelstangen nicht verwenden, da dieser nur einen Winkel von 90° zuläßt, soll er nicht zu stark beansprucht werden. Ich kam daher auf den Gedanken, den beim Autoscheibenwischer verwendeten Kurbeltrieb mit Zahnstangen zu benutzen. Da ich die Teile wie Zahnstangen und Zahnräder nicht selbst anfertigen konnte, verwendete ich die beim Bosczscheibenwischer eingebauten Teile. Von einer Autoverwertung beschaffte ich mir einige alte Scheibenwischer und baute die Teile aus, die ich brauchte. Die noch fehlenden Zahnräder fertigte mir ein Kamerad an. Die ersten Versuche ergaben, daß durch die Benutzung von zwei Zahnstangen die beiden Schwingen sich

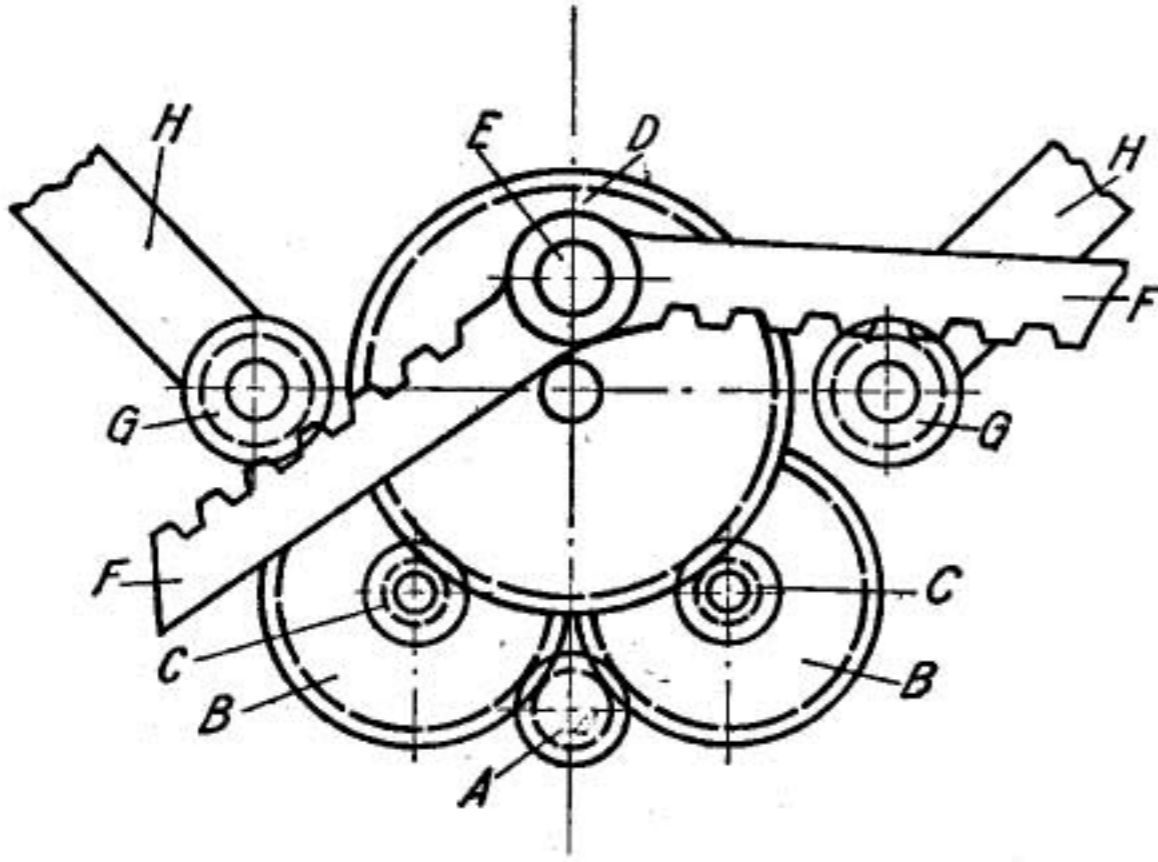


Abb. 5. Aufbau und Wirkungsweise des Getriebes

nicht gleichmäßig auf und ab bewegten. Ich hielt diese Tatsache zunächst für ungünstig, da ich einen Einfluß auf den Flug des Modells vermutete. Deshalb fertigte ich ein Getriebe an, bei dem über eine Pleuelstange eine doppelseitige Zahnstange angetrieben wurde. Die Schwingenbewegung war jetzt wohl gleichmäßig, es stellte sich aber heraus, daß die Zahnräder die durch den Wechsel beim Auf- und Abwärtschlag entstehende Belastung nicht aushielten. Die Kräfte sind trotz einem Gewicht von nur 20 g je Schwinde sehr groß und werden häufig unterschätzt. Ich versuchte, mit gefederten Schwingen zum Ziel zu kommen, aber selbst der beste Federstahl hielt die Beanspruchung nicht aus. Auch die Versuche mit einem hydraulischen Getriebe brachten vorläufig nicht den gewünschten Erfolg. Ich mußte nun, da inzwischen der letzte Tag vor der Vorentscheidung herangerückt war, das zuerst gebaute Getriebe verwenden, mit dem ich auch dann einigen Erfolg hatte. Dieses Getriebe will ich nun an Hand der Skizze der Abb. 5 kurz beschreiben. Der Übersicht halber ist das Gehäuse weggelassen.

Das mit dem Motor gekuppelte Antriebszahnrad A mit 10 Zähnen treibt die beiden Zwischenräder B mit 50 Zähnen. In diese sind die Räder C mit 8 Zähnen eingepreßt, die das Kurbelzahnrad D mit 44 Zähnen antreiben. Auf dem Kurbelzapfen E mit einem Kurbeldurchmesser von 15 mm sind die beiden Zahnstangen F gelagert. Diese greifen, durch eine bewegliche Führung gehalten, in die beiden Zahnräder G. Auf den beiden Achsen dieser Zahnräder sitzen die Hebel H, an welchen die Schwingen befestigt werden. Durch dieses Getriebe erzielte ich einen Schwingenschlag von über 120°. Die Verbindung zwischen Motor und Getriebe wurde durch ein 6 mm starkes Elektronrohr hergestellt. Als elastische

Kupplung habe ich auf die Enden des Rohres Gummiringe vulkanisiert, die in dementsprechende Büchsen eingeschoben werden.

In den Pausen, die ich durch die Materialbeschaffung einlegen mußte, baute ich das Flugmodell. Für den Flügel wählte ich das Profil MVA 301. Um möglichst leichte und trotzdem seitenfeste Rippen zu bekommen, fertigte ich diese in Stegbauweise aus 2 × 2 mm starken Leisten in einer Schablone an. Dadurch erhielt ich gleichzeitig sehr genaue Rippen. Da das Profil eine nur geringe Dicke hat, wurden zwei Holme eingebaut. Der Rumpf ist in Metallbauweise hergestellt. Zwischen Rumpf und Flügel befindet sich ein stromliniger Baldachin, in dem der Benzintank untergebracht ist (Abb. 6). Um während des Fluges keine ungünstigen Gewichtsverschiebungen zu bekommen, befestigte ich den Benzintank genau im Schwerpunkt. Der Motor wurde hängend eingebaut, da ich mit diesem Einbau schon früher gute Erfahrungen gemacht hatte. Der Motor- und Getriebespannt besteht aus Elektronblech von 0,8 mm Stärke. Für das Höhenleitwerk verwendete ich das Profil Gö 593. Das Seitenleitwerk, das ich zuerst auf dem Höhenleitwerk angebracht hatte, wurde nach den ersten Flugversuchen nach unten verlegt und diente so zugleich als Schwanzsporn. Da beim Schwingenflugmodell die Erschütterungen sehr stark sind, habe ich sämtliche Verbindungen durch Schrauben hergestellt. Trotzdem gab es bei dem Entscheidungsfiegen des Preisausschreibens ein Mißgeschick. Nach einem Flug von 2 1/2 min löste sich die Schraube einer Flügelstrebe, die nicht fest genug angezogen war, und der Flügel „montierte ab“. Bei dem Absturz ging der vordere Teil des Rumpfes in Trümmer. In der Nacht wurde der Schaden wieder behoben. Leider hatte durch den Sturz auch das Getriebe gelitten, so daß mir am nächsten Tag kein längerer Flug mehr glückte.



Abb. 6. Das Triebwerk im unbespannten Flugmodell

Schwingenflugmodell mit Verbrennungsmotor

Von Hitlerjunge A. Kugler, Augsburg

Die heutige Zeit nimmt bei ihren hohen Anforderungen an die Arbeitsleistung jedes Schaffenden auch dem Modellflieger viele Freizeitstunden, die er früher seiner Lieblings- und Feiertagsbeschäftigung widmen konnte. Mancher Modellflieger mag aus diesem Grunde davon zurückgetreten sein, sich an dem Preisausschreiben für Modellflug zu beteiligen. Daß eine langwierige und schwierige Entwicklungsarbeit auf dem Gebiet des Modellfluges aber auch in einer Arbeitsgemeinschaft mit gleichbegeisterten Modellfliegern bewältigt werden kann, beweisen die Ausführungen des Hitlerjungen A. Kugler. Die Schriftleitung.

Da ich mich schon einige Jahre mit der Entwicklung von Schwingenflugmodellen befasse, entschloß ich mich, am Preisausschreiben des Korpsführers des NS-Fliegerkorps mit einem Schwingenflugmodell teilzunehmen. Weil mir die Lösung dieser Aufgabe aber ziemlich schwierig und umfangreich erschien, schlossen sich nach gegenseitigem Einvernehmen NSFK-Sturmführer Unold und Hitlerjunge Hirsch mit mir zu einer Arbeitsgemeinschaft zusammen.

Um nun die im Preisausschreiben geforderte Leistung, einen Kraftflug von 30 min Dauer nach Bodenstart, erreichen zu können, mußte das Flugmodell folgenden besonderen Anforderungen entsprechen:

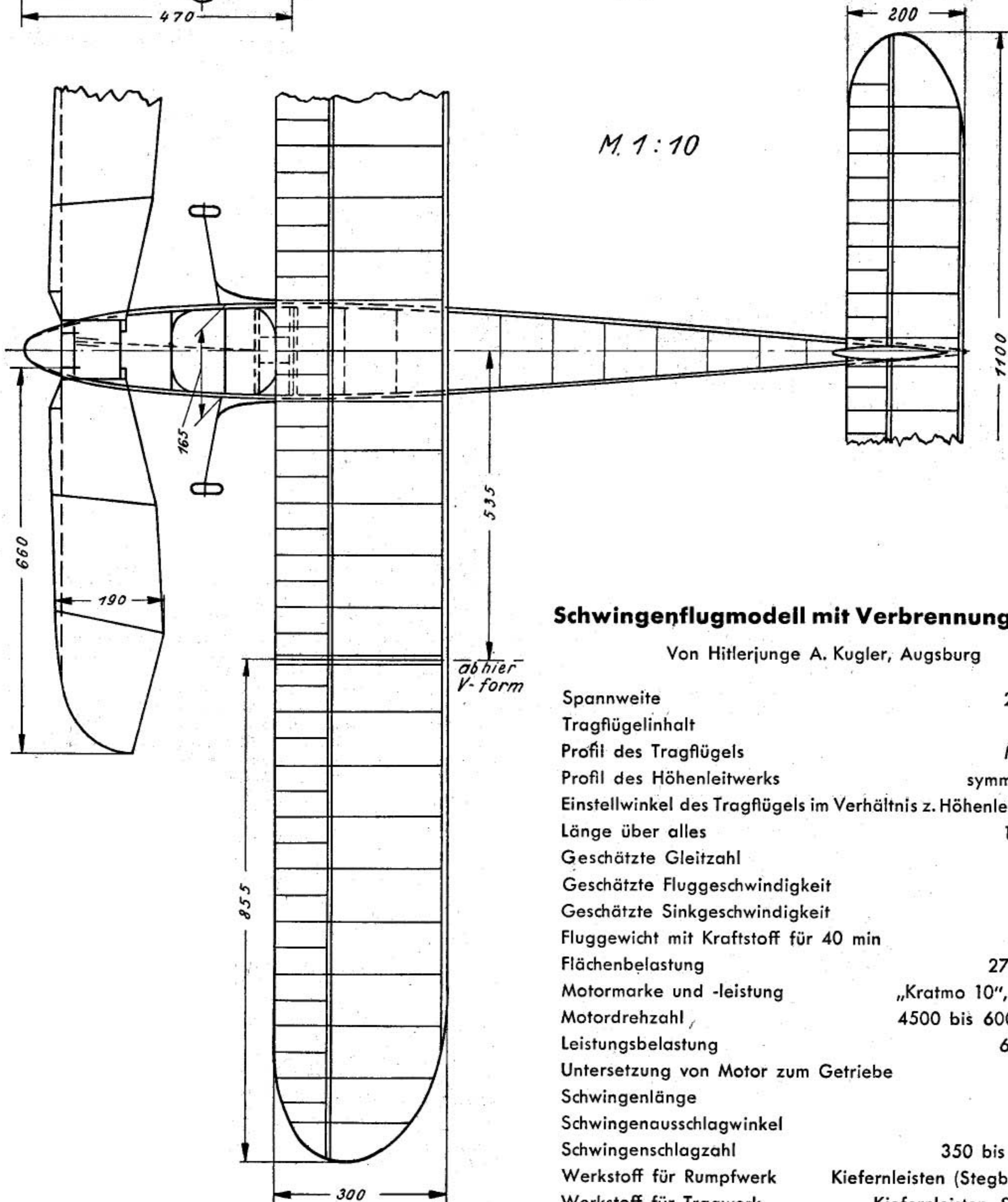
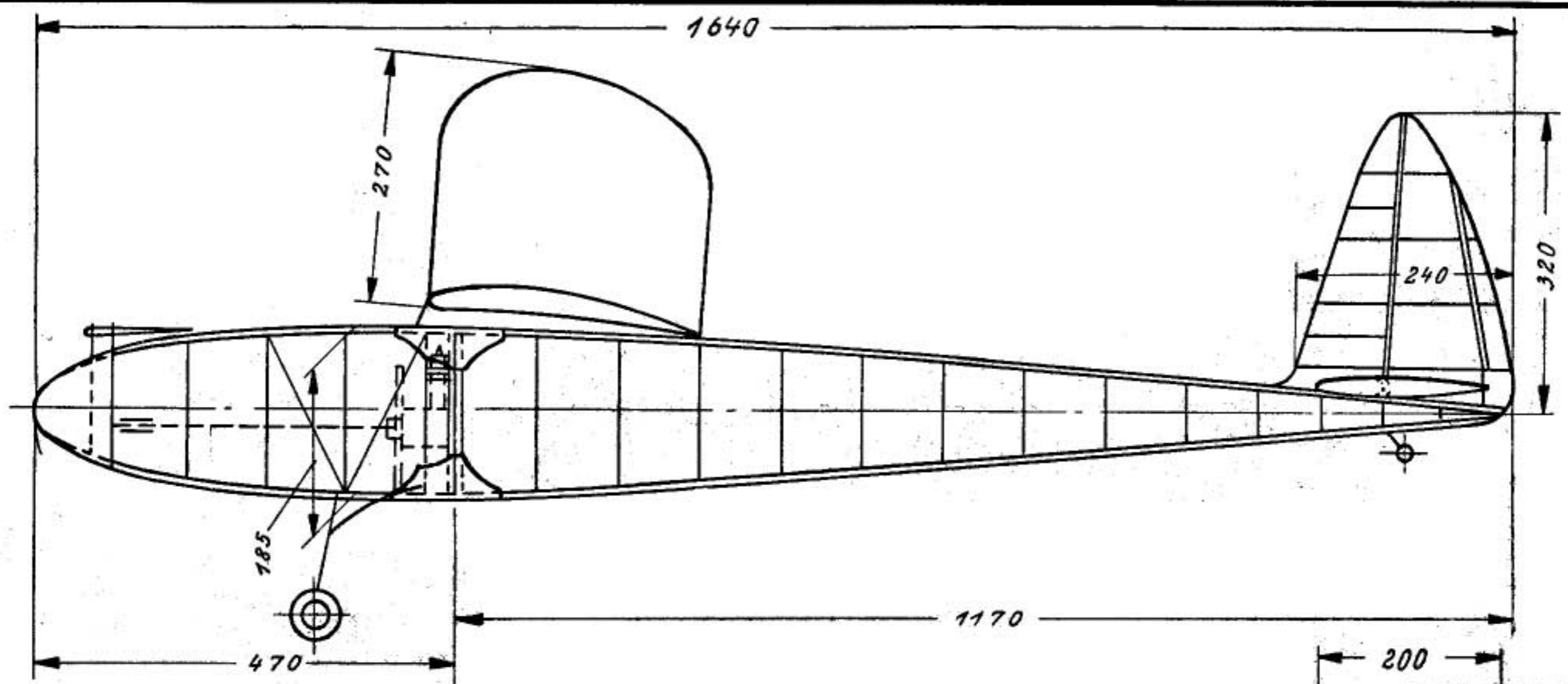
1. Es mußte so leistungsfähig sein, daß es einen einwandfreien Bodenstart ausführen konnte und dabei schnell

genug steigen, um auch eventuelle Hindernisse zu überfliegen.

2. Die Triebwerksanlage mußte während der genannten Zeit sicher durchhalten.

Die nachstehend ausgeführte Überlegung soll nun zeigen, wie wir die gewünschte Steigleistung zu erreichen versuchten:

Zum Antrieb unseres Flugmodells haben wir den Kratmo 10 gewählt; denn dieser Motor hat mit Zündanlage ein noch tragbares Leistungsgewicht. Nach Erfahrungswerten aus Versuchen mit Gummimotor-Schwingenflugmodellen kann mit diesem Motor ein Schwingenzug von durchschnittlich 600 g erzielt werden. Damit nun ein flacher Steigflug erreicht wird, muß die Zugkraft des Triebwerks 20 bis 25 % des Fluggewichts betragen; also darf das Flugmodell unge-



Schwingerflugmodell mit Verbrennungsmotor

Von Hitlerjunge A. Kugler, Augsburg

Spannweite	2780 mm
Tragflügelinhalt	82 dm ²
Profil des Tragflügels	MVA 301
Profil des Höhenleitwerks	symmetrisches
Einstellwinkel des Tragflügels im Verhältnis z. Höhenleitwerk	5°
Länge über alles	1640 mm
Geschätzte Gleitzahl	1:10
Geschätzte Fluggeschwindigkeit	7 m/s
Geschätzte Sinkgeschwindigkeit	0,6 m/s
Fluggewicht mit Kraftstoff für 40 min	2250 g
Flächenbelastung	27,5 g/dm ²
Motormarke und -leistung	„Kratmo 10“, 0,33 PS
Motordrehzahl	4500 bis 6000 U/min
Leistungsbelastung	6,8 kg/PS
Untersetzung von Motor zum Getriebe	13:1
Schwingerlänge	660 mm
Schwingerausschlagwinkel	82°
Schwingerschlagzahl	350 bis 500/min
Werkstoff für Rumpfwerk	Kiefernleisten (Stegbauweise)
Werkstoff für Tragwerk	Kiefernleisten, Sperrholz
Werkstoff für Schwinger	Bambus, Stahldraht, Sperrholz, Seide

Mein Verbrennungsmotor-Schwingenflugmodell

Von HJ-Scharführer Karlheinz Stadler (Nürnberg)

Für das erfolgreiche Abschneiden bei einem Modellflugwettbewerb ist nicht allein das in dem Flugmodell zusammengetragene Können und Wissen des Modellfliegers ausschlaggebend, auch das Glück hat oft seine Hand im Spiel. Der HJ-Scharführer Karlheinz Stadler wurde vor der Schlußprüfung zur Wehrmacht eingezogen und mußte sein Flugmodell durch einen Stellvertreter starten lassen. All die Erfahrungen, die er als Erbauer des Flugmodells in den vielen Werkstatt- und Geländestunden sammeln konnte, mußten somit ungenutzt bleiben. Karlheinz Stadler sei nach dem Sprichwort des Livius zugerufen: Es ist noch nicht aller Tage Abend. Die Schriftleitung.

Die Ausschreibung des Reichswettkampfes für Hallenflugmodelle 1939 gab mir erstmalig Anlaß zum Bau von Schwingenflugmodellen. Nach vielen Versuchen und einem Kurzlehrgang auf der Reichsmodellflugschule Rothenburg konnte ich die ersten Erfolge im Modellschwingenflug buchen. Bei dem Bau meiner eigenentworfenen Hallenschwingenflugmodelle beschränkte ich mich nicht auf nur eine Schwingen- und Getriebeausführung, sondern ich entwarf und erprobte eine Vielzahl von Schwingen und Getrieben. Die dabei gesammelten Erfahrungen verwertete ich dann bei der Konstruktion meines Schwingenflugmodells für das Preisausschreiben des Korpsführers des NS-Fliegerkorps. Dabei richtete ich mich hinsichtlich der äußeren Gestalt des Flugmodells nach meinem erfolgreichsten Hallenflugmodell. Es ergaben sich folgende konstruktive Grundsätze: Schwingen als Kopfschwingen an der Rumpfspitze, gute aerodynamische Durchbildung des Flugwerkes bei geringstmöglicher Flächenbelastung, möglichst große Schwingen, hohe Schwingenschlagzahl und einfaches, sicher arbeitendes Getriebe.

Als Antriebsquelle verwandte ich den Selbstzündungsmotor Dyno I. Versuchsweise baute ich für den ersten Entwurf ein V-Leitwerk, das sich aber als ungünstig erwies. Ich ersetzte es durch ein Normalleitwerk. Als ich die ersten Probeläufe des Triebwerkes machte, zeigten sich hier Fehler. Das Getriebe war zu schwach und hielt die Beanspruchungen nicht aus. Weiterhin arbeiteten die Schwingen zu hart, und die Flächenbelastung erwies sich als zu groß.

Am Reißbrett entstand ein zweites Flugmodell. Es war ein Tiefdecker und der Gesamtentwurf entschieden größer als der vorangegangene. Auch die Schwingenform änderte ich ab (Abb. 1). Das alte Getriebe ersetzte ich durch ein viel

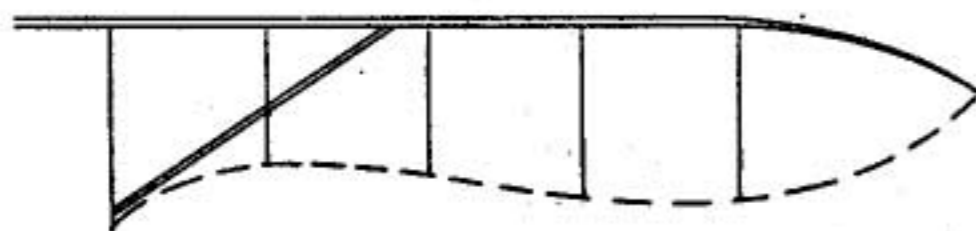


Abb. 1. Form der ersten Schwingen

kräftiger ausgeführtes. Nur der Antriebsmotor blieb der gleiche. Das Flugmodell zeigte schon befriedigende Leistungen, wurde aber durch einen Terrorangriff zerstört, nur Motor und Getriebe blieben erhalten. Ich war nun vor die Notwendigkeit gestellt, ein drittes Flugmodell zu bauen. Dieses erhielt wiederum (auf Grund der Ausnutzung der nunmehr vorliegenden Erfahrungen) ein entschieden anderes Aussehen als seine Vorgänger. Während die beiden ersten Flugwerke unter Verwendung nur deutscher Werkstoffe erbaut waren, benutzte ich nunmehr Balsaholz. Als Profil verwandte ich das Profil „MVA 301“. Den Tragflügel setzte ich auf einen hohen V-förmigen Baldachin. Somit erreichte ich, daß das Tragflügelprofil von schädlichen Luftwirbeln unbeeinträchtigt wirksam sein konnte. Diese Tragflügelanordnung hatte jedoch in bezug auf die Festigkeit des Flugwerkes Nachteile, wie sich später herausstellte. Das fertige Flugmodell war ein ziemlich „schwankendes Gebäude“ (Abb. 2). Die Anordnung von Motor und Getriebe geht aus den Abb. 3 bis 4 hervor.

Das Flugmodell wurde kurz vor der Vorentscheidung zum Preisausschreiben fertig, und ich konnte daher keine Probeläufe mehr durchführen. Inzwischen hatte mich auch meine Einberufung zur Luftwaffe erreicht. Es blieb mir gerade soviel Zeit, um noch persönlich an der Vorentscheidung teilnehmen zu können. Bei der Vorentscheidung zeigte das Flugmodell noch einige Mängel, so daß kein Bodenstart zustande kam.

Mit der Ausführung der Verbesserungsarbeiten, die sich insbesondere auf die Schwingen (Abb. 5) erstreckten, beauftragte ich meinen Bruder. Dieser brachte das Flugmodell auch zur Schlußprüfung. Da sich mein Bruder bisher nur



Bild: Schlicht

Abb. 2. Das fertige Flugmodell

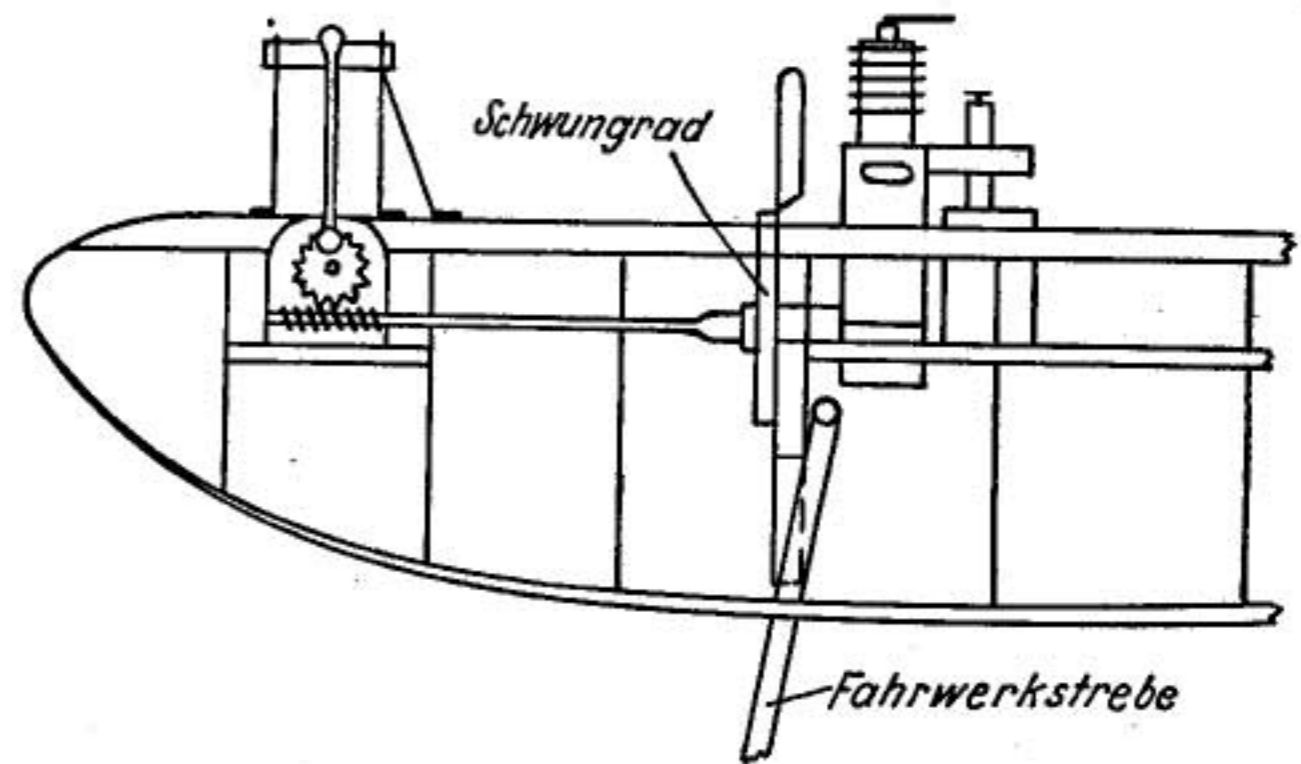


Abb. 3. Anordnung von Motor und Getriebe

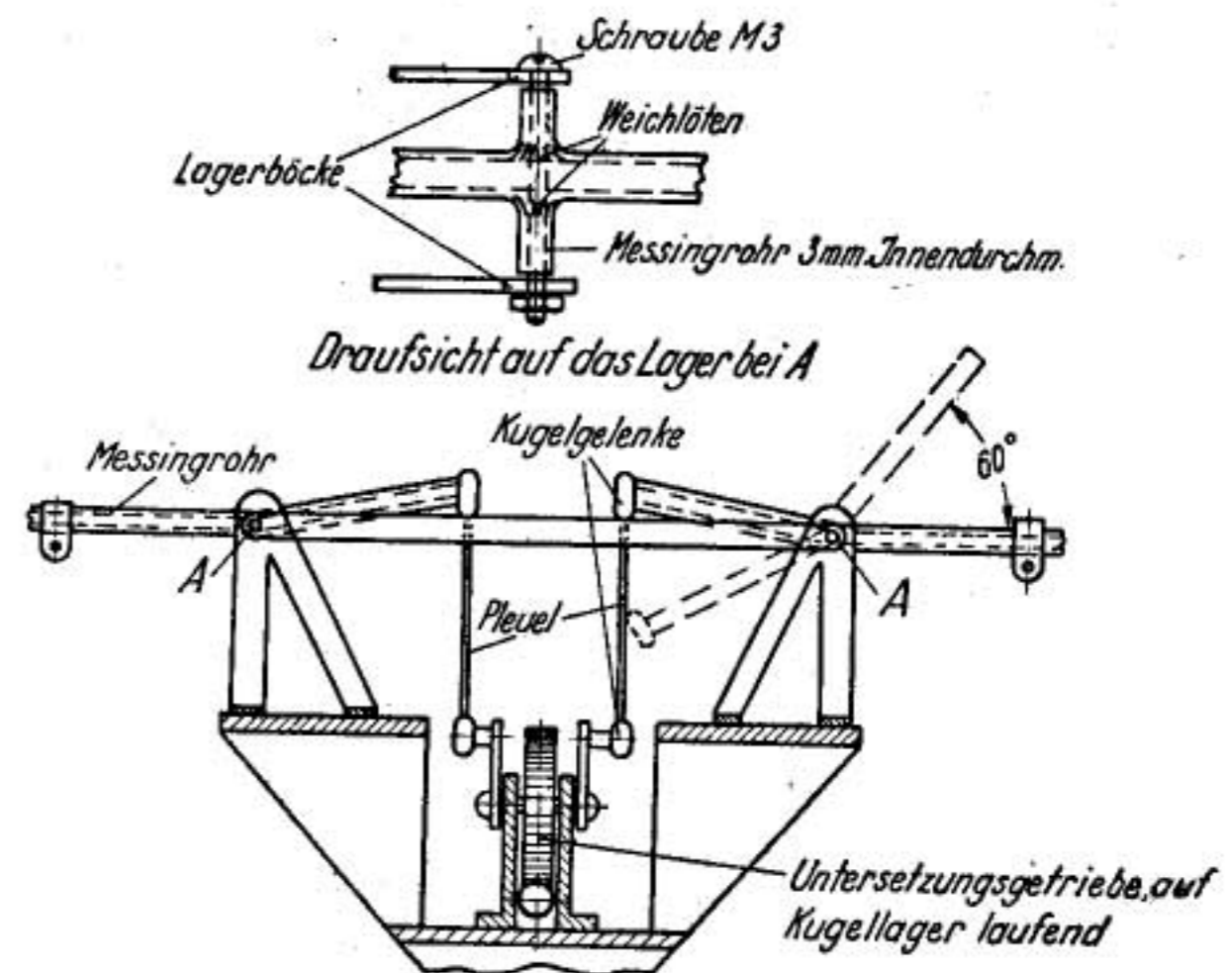


Abb. 4. Wirkungsweise des Kurbeltriebs



Abb. 5. Die letzte Schwingenform

wenig mit der Erprobung von Schwingen für Schwingenflugmodelle befaßt hat, konnte er auch nicht über die Erfahrungen verfügen, die für die Verbesserung der Schwingen erforderlich gewesen sind.

Wie vorauszusehen war, gelang es ihm nicht, das Flugmodell zum einwandfreien Flug zu bringen. Er versuchte es mit einem stärkeren Motor, einem „Kratmo 10“ (denn

seiner Meinung nach wäre das Flugwerk zu groß und der Motor zu klein gewesen), kam aber auch zu keinem Erfolg, zumal der Motor nach dem ersten Probelauf eine nicht mehr zu behebende Störung aufwies.

Wäre es mir vergönnt gewesen, mein Flugmodell selbst zu starten, so wäre ich dem erwünschten Ergebnis bestimmt nahegekommen.

Die Steuerungsanlage in meinem Kunstflugmodell

Von Hitlerjunge Manfred Pfitzner, Breslau

Jeder Besucher der Schlußprüfung des Preisausschreibens hatte seine Freude an den gleichmäßig guten Flugleistungen, den gesteuerten Rechts- und Linkskurven und den vollendeten Überschlägen des Kunstflugmodells des Hitlerjungen Manfred Pfitzner. Wie hochwertig das Flugmodell, rein aerodynamisch gesehen, ist, geht aus der Tatsache hervor, daß Pfitzner schon beim bloßen Einfliegen vor den Wertungsflügen die Bedingungen des Modellflug-Leistungsabzeichens erfüllte.
Die Schriftleitung.

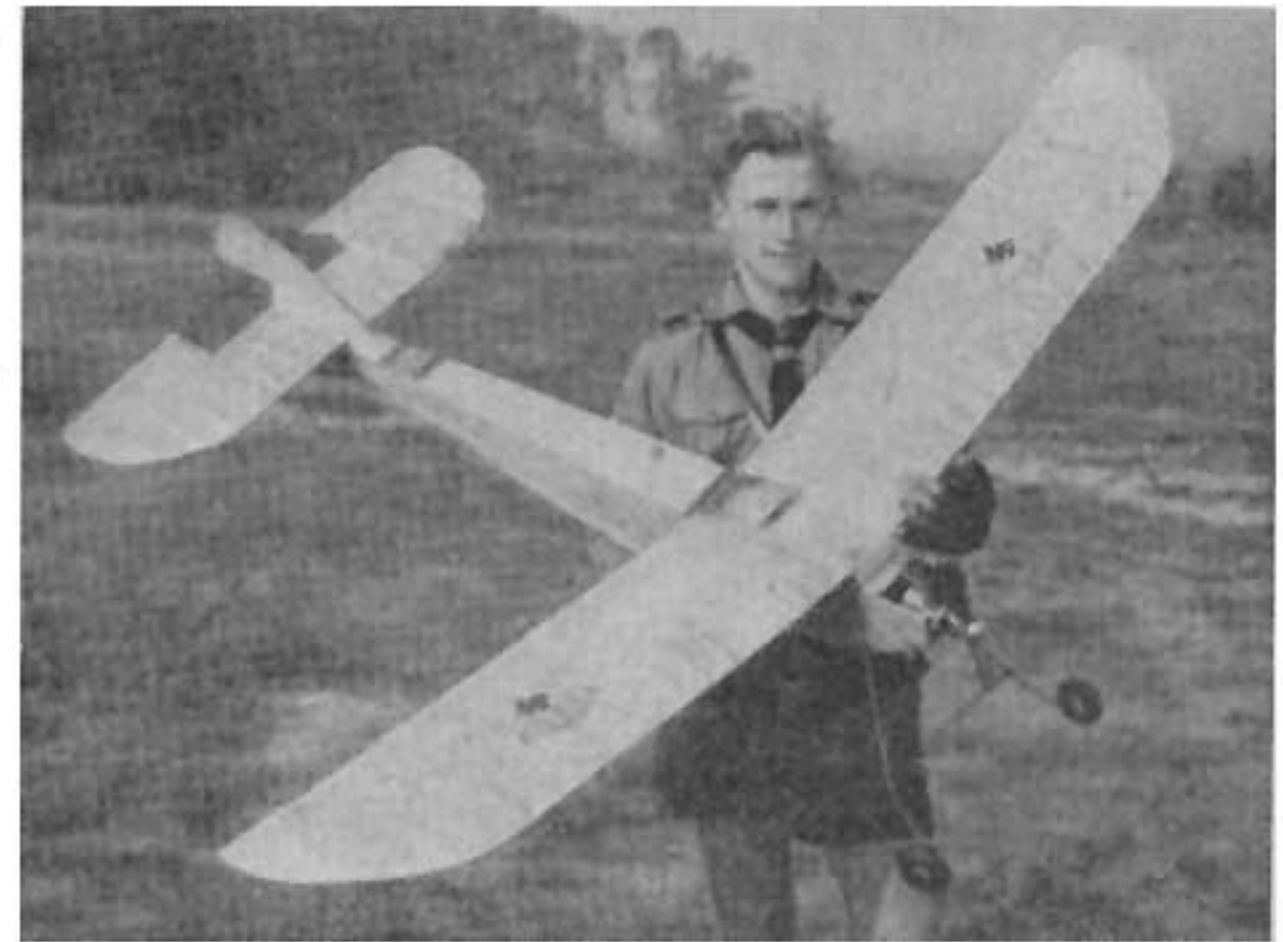
Die grundlegenden Gedanken.

Um einen Modellkunstflug durchzuführen, wie er in dem Preisausschreiben des Korpsführers des NS-Fliegerkorps gefordert wurde, muß das betreffende Flugmodell über einen sehr großen Kraftüberschuß verfügen. Es darf also im Verhältnis zum verwendeten Motor nicht zu viel Flächenbelastung und Luftwiderstand haben.

Die Flächenbelastung könnte man durch vergrößerte tragende Fläche verkleinern. Dadurch wächst aber der Widerstand und der Kraftüberschuß würde für den Kunstflug nicht mehr ausreichen. Es bleibt also nur noch die Möglichkeit, das Flugmodell mit geringstem Gewicht zu bauen. Das bedeutet jedoch bei einem Kunstflugmodell eine gewisse Schwierigkeit; denn erstens hat das Flugmodell einige Nutzlast, die Kunstflugsteuerung, zu tragen, und zweitens sind die Luftkräfte, die beim Kunstflug auftreten, ganz erheblich und setzen eine erhöhte Tragflügelfestigkeit voraus. Man kommt somit zu folgender Forderung: Alle die Teile des Flugmodells, die bei normaler Beanspruchung im Flug und bei der Landung nicht viel zu halten haben, müssen so leicht wie möglich gebaut werden.

Um nun trotz der leichten Bauweise eine große Bruch-sicherheit zu erreichen, muß das Flugmodell so langsam wie möglich fliegen. Das erreichte ich bei meinem Kunstflugmodell durch ein Tragflügelprofil mit 1:6,2 Schlankheitsverhältnis und durch ein symmetrisches Höhenleitwerkprofil.

Der Einstellwinkel zwischen Tragflügel und Höhenleitwerk ist bei dem genannten Seitenverhältnis des Tragflügelprofils mit ungefähr 3° sehr hoch. Die Verwendung eines derart großen Einstellwinkels ist nur bei einem symme-

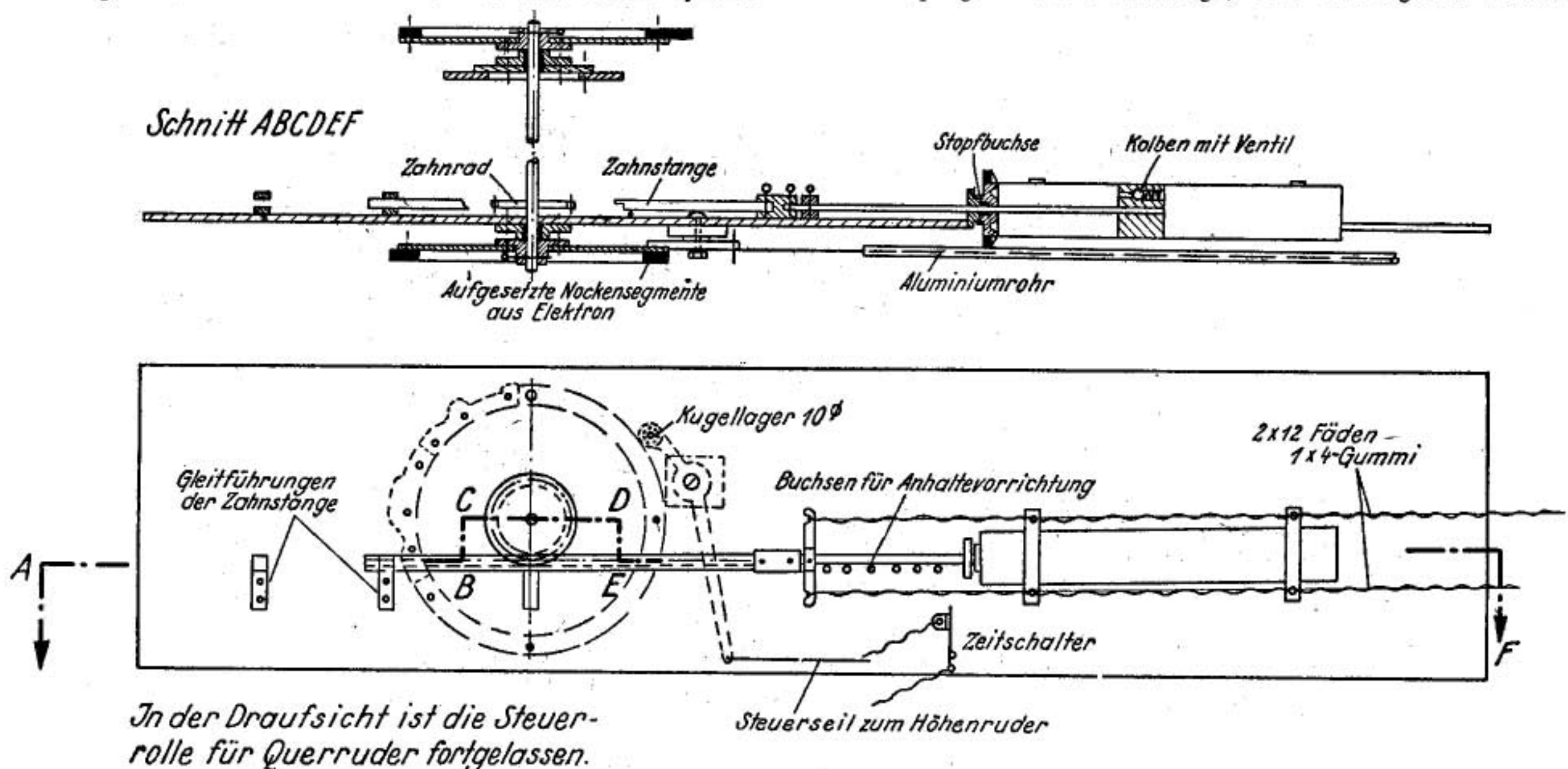


Bilder: (1) Schlicht, (1) Edo Diedrich

Abb. 1. Hitlerjunge Pfitzner mit seinem Kunstflugmodell

trischen Höhenleitwerksprofil, bei einer großen Dämpfungsfäche (Höhenflosse), die bei meinem Flugmodell ein Drittel des Tragflügelinhalts beträgt, und bei einem langen Hebelarm zwischen Höhenleitwerk und Schwerpunkt möglich.

Das große Höhenleitwerk mit dem langen Hebelarm zum Schwerpunkt garantiert ferner für einen gut längstabilen Flug, der für den Kunstflug, z. B. beim Zurückkehren aus dem Looping in die Normallage, sehr wichtig ist. Durch



In der Draufsicht ist die Steuerrolle für Querruder fortgelassen.

Abb. 2. Aufbau der Steuerungsanlage

Verbrennungsmotor-Schwingerflugmodell erflieg die Leistungen: 10 min 29 $\frac{1}{2}$ s und 1930 m

Von NSFK-Obersturmführer August Rüdle, Stuttgart

Bei der Ausscheidung zu dem Preisausschreiben 1942 des Korpsführers erzielte ich mit meinem Flugmodell am ersten Tag einen Flug von 5 min Dauer im Handstart. Am nächsten Tag sollte ein Angriff auf den bestehenden Rekord im Bodenstart erfolgen. Leider machte das Wetter nicht mit, da der Wind viel zu stark war.

Um mein Flugmodell nun für die Entscheidung zum Preisausschreiben fertig zu machen, unternahm ich am Sonntag, dem 19. 9. 43, einige Probeflüge und gleichzeitig erneut den Versuch, die bestehende Höchstleistung zu überbieten. Der

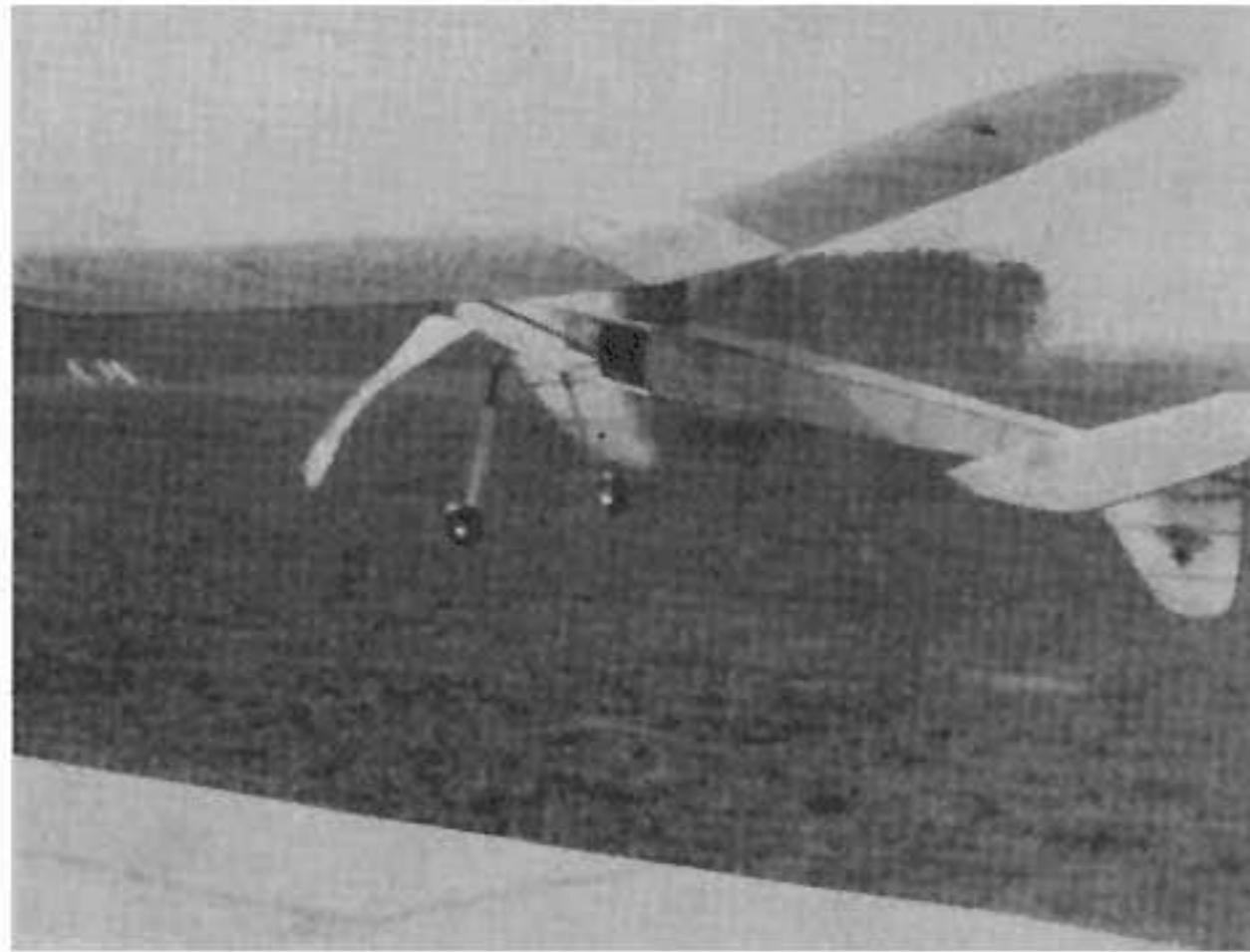


Abb. 3. Dieses Verbrennungsmotor-Schwingerflugmodell stellte neue Höchstleistungen auf

erste Versuch am Morgen mißglückte, da das Flugmodell nach dem Start nochmals Bodenberührung bekam und sich überschlug. Dabei wurden das Getriebe und die Schwinger beschädigt. Nachdem ich das Flugmodell wieder instand gesetzt hatte, unternahm ich gegen Abend nochmals einen Versuch. Bei Bodenstart hob das Flugmodell nach 2 bis 3 m Rollstrecke vom Boden ab und stieg in großen Kurven auf eine Höhe von 35 m. Nach einer Flugdauer von 4 $\frac{1}{2}$ min brach plötzlich die linke Schwinger ab. Trotzdem flog das Flugmodell unter stetigem Höhengewinn in gleichbleibenden Kurven weiter, bis es eine Höhe von etwa 50 m erreicht hatte. Nach 8 $\frac{1}{2}$ min Flugzeit blieb der Motor stehen, da der Betriebsstoff verbraucht war. Durch den leichten Wind wurde das Flugmodell versetzt. Es flog im Gleitflug in großen Kurven in Richtung auf die in etwa 2 km Entfernung stehende Infanterie-Kaserne zu. Die Höhe reichte leider nicht zum Überfliegen der Kaserne. Am letzten Gebäude stieß das Flugmodell gegen das Dach und stürzte zu Boden. Dabei wurde der Rumpf zerstört. Die Stoppuhren zeigten eine Flugdauer von 10 min 29 $\frac{1}{2}$ s, und die Messung der Flugstrecke ergab eine Strecke von 1930 m. Damit waren zwei neue deutsche

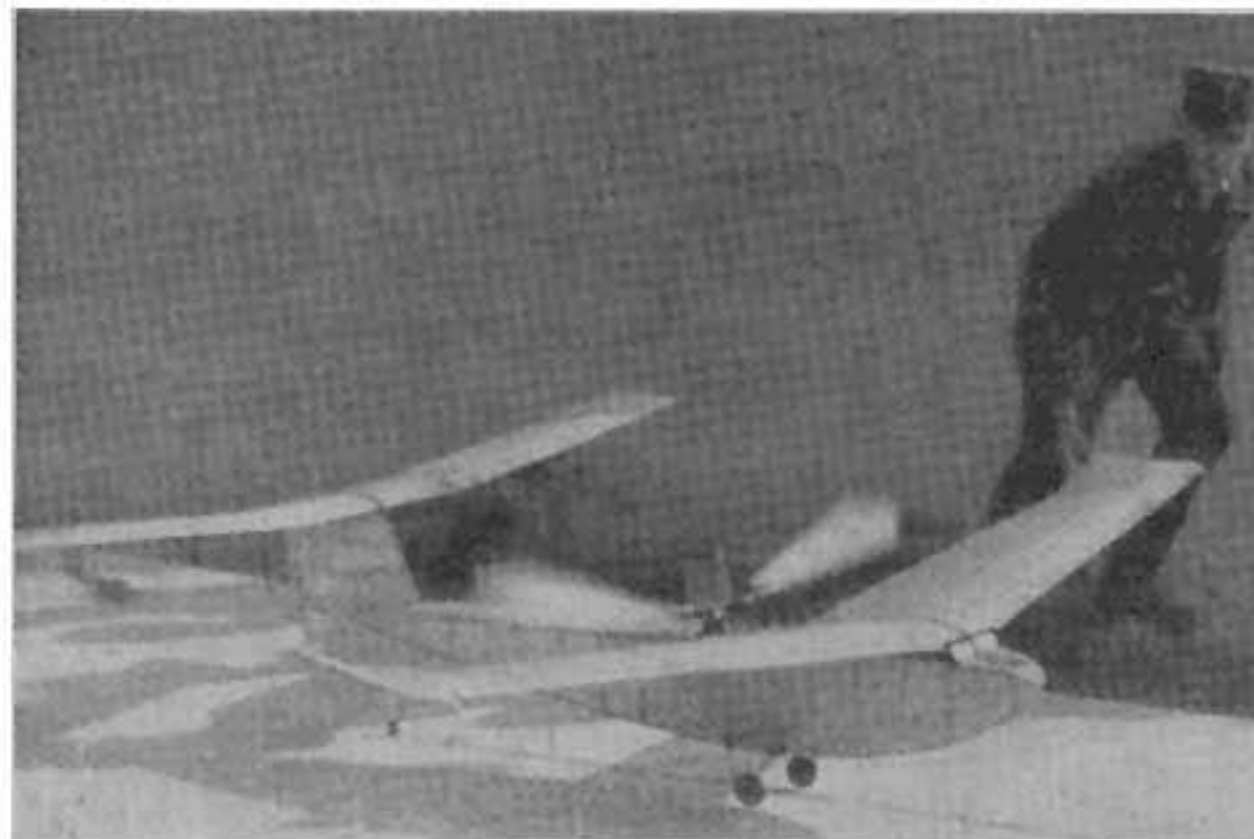


Abb. 4. Das hier gezeigte Verbrennungsmotor-Schwingerflugmodell überbot die Höchstleistungen des Flugmodells der Abb. 3

Modellflug-Höchstleistungen aufgestellt und die von A. Lippisch 1937 aufgestellte Höchstleistung im Dauerflug mit Bodenstart mit 4 min und 8 s um über 6 min überboten.

Eine Beschreibung technischer Einzelheiten kann ich mir hier ersparen, da ich hierauf in dem Aufsatz „Schwingerflugmodell mit Verbrennungsmotor“ (vgl. Seite 121 des Dezemberheftes 1943) ausführlicher eingegangen bin.

Der Leistungsflug meines Schwingerflugmodells

Von NSFK-Rottenführer Ulrich Stampa, Bad Eilsen

Die erste Sorge nach meiner Ankunft auf dem pommerischen Fluggelände war, nachzusehen, wie mein Flugmodell den Transport überstanden hatte. Die beiden großen Kisten, in denen es verpackt war, konnten aus Mangel an Sperrholz nur mit Stoff überzogen werden. Außer einigen kleinen Löchern in der Bespannung war alles heil geblieben. Für mich war es sehr günstig, daß ich noch einen Tag Zeit hatte, um alles noch einmal gründlich zu überholen. Vor allem mußte ich auch das unbekannte Gelände sehr genau ansehen. Vom Einfliegen her wußte ich, daß mein Flugmodell eine sehr lange Rollstrecke benötigt und daß der anschließende Kraftflug sehr flach verläuft. Ich achtete also besonders auf Bäume und Erhebungen, um danach dann später die Startstelle auszuwählen.

Am Tag der Flugprüfung hatten wir Glück: denkbar bestes Wetter, Sonnenschein, trockene Luft und leichten Westwind. Anfangs schien der Wind auffrischen zu wollen und ich glaubte, mich deshalb besonders beeilen zu müssen. Ich begab mich sofort zur Startstelle und mußte feststellen, daß die Startbahn nicht an der richtigen Stelle ausgelegt worden war. Durch ein vorgelagertes Waldstück war die Luft stark verwirbelt und deshalb böig. Bei den Startvorbereitungen, die ich noch zu treffen hatte, wurde mein Flugmodell auf die Seite geworfen, so daß ein Flügel dicht an der Befestigungsstelle abbrach. Viele Leute, die erst mitleidig lächelnd zusahen, wie ich gleich an Ort und Stelle anfang, die Bespannung herunterzuschneiden und die gebrochenen Holme zu schäften, mußten sehen, daß nach 18 Minuten der Schaden behoben war. Die Leimstellen waren zwar noch nicht trocken, durch die Zwirnwicklungen war aber alles so fest, daß ich gleich an die inzwischen umgelegte Startstelle gehen konnte.

Der erste Startversuch mißglückte. Durch einen leichten Seitenwind wurde das Flugmodell beim Anrollen von der Startbahn gedrückt und kam von dem mit Gras bewachsenen Boden nicht frei. Auch der zweite Versuch verlief ebenso. Ich füllte noch einmal Benzin nach und änderte den Einstellwinkel des Heckflügels. Als der Motor warmgelaufen war, gab ich das Flugmodell frei. Nach etwa 20 m Rollstrecke hob es ab und flog zunächst ganz flach über den Rasen dahin. Der etwas überlastet laufende Motor lief noch nicht auf voller Drehzahl. Erst nach 100 m Flugstrecke fing das Flugmodell langsam an zu steigen und drehte dann in 2 bis 3 m Höhe in einer großen Linkskurve aus dem Wind. Nach einer weiteren Linkskurve hatte es in etwa 10 m Höhe die Platzgrenze erreicht und stieg nun ständig linkskurvend und mit dem Winde treibend weiter. Unterdessen hatte ich mit einem Motorrad die Verfolgung aufgenommen. Die beiden Leistungsprüfer, die zuerst an keinen längeren Flug meines Flugmodells glauben wollten, folgten dann in einem PKW. Erst hatte ich eine erhebliche Strecke Landweg zu fahren, bis ich endlich auf eine Hauptstraße gelangte. Das Flugmodell entfernte sich dabei immer weiter und war in etwa 200 m Höhe kaum noch zu erkennen. Auf der Landstraße konnten wir schneller folgen. In der Nähe eines Dorfes verlor mein Flugmodell an Höhe und setzte anschließend zur Landung an. Die Landung konnte ich nicht beobachten, da ich mich schon im Dorfe befand. Die Leistungsprüfer konnten von der Straße aus genau feststellen, wie das Flugmodell auf einem Sturzacker aufsetzte. Der rotdürftig geflickte Hinterflügel war bei der Landung wieder gebrochen. Das vorzeitige Aussetzen des Motors muß auf eine Verschmutzung der Unterbrecherkontakte zurückzuführen sein. Als die Landestelle genau vermessen war, verpackten wir das Flugmodell im PKW. und fuhren zur Segelflugschule zurück. Bei diesem Flug hat mein Flugmodell in 16 Minuten und 48 Sekunden eine Strecke von 5,25 km zurückgelegt, also zwei neue deutsche Modellflughöchstleistungen aufgestellt. — Technische Angaben über mein Flugmodell befinden sich im Heft 12/1943 dieser Zeitschrift.

Neue Modellflug-Höchstleistungen anerkannt

Zum zweiten Male innerhalb kurzer Zeit konnte mit dem NSFK-Segelflugmodell „Rhön“ eine Modellflug-Höchstleistung aufgestellt werden. Die Schriftleitung.

„Rhön“-Flugmodell schafft neue Streckenleistung von 29 750 m

Von Fl.-Hitlerjungen Herbert Spiegel, Fürth/Bay.

Durch unseren eifrigen und unermüdlichen Modellfluglehrer, der uns Jungen immer wieder auf die Verbundenheit mit dem Fluggelände hinweist, war es möglich, auch am Sonntag, dem 25. Juni 1944, ein Übungsfliegen durchzuführen. Unsere Modellfluggruppe 2 des Sturmes Fürth war zu diesem Tage vollzählig auf dem Übungsgelände Hainberg bei Nürnberg-Fürth angetreten. Das sonnige Wetter ließ uns hoffen, daß an diesem Tage einige Leistungsflüge zustande kommen würden.

Schon während des Übungsfliegens konnten wir deutlich beobachten, daß mit der Thermik etwas los sein müßte. Unser Modellfluglehrer verlegte deshalb die Startstelle, um damit die Möglichkeit zu geben, daß die Flugmodelle in die beobachtete Thermikecke hineinkurvt. Schon die nächsten Starts zeigten, daß die Startstelle richtig gewählt worden war. Um 12.15 Uhr brachte ich meine „Rhön“ zum Start. Ich benutzte eine Hochstartrolle mit vierfacher Übersetzung und 125 m Schnur. Sofort nach dem Ausklinken wurde das Flugmodell von einem Thermikschlauch erfaßt, kurvte sich immer höher und wurde zugleich durch den schwachwehenden Südwind nach Norden versetzt. Die Leistungsprüfer konnten es nach einer gestoppten Flugzeit von 18 min 48 s nicht mehr verfolgen, da es inzwischen schätzungsweise eine Höhe von 1500 m erreicht hatte und dann vollkommen außer Sicht kam. Eine Verfolgung war bei dieser Höhe aussichtslos; ein Fahrzeug stand uns nicht zur Verfügung. Es blieb uns nichts anderes übrig, als eine Mitteilung über die Aufwindung abzuwarten. Die Freude über den gelungenen Flug war bei den anderen anwesenden Modellfluggruppen der benachbarten Stürme und bei mir natürlich riesengroß. Jetzt gab es ein Drängen an der Startstelle, da die Kameraden versuchen wollten, ebenfalls zu einer besonderen Flugleistung zu kommen. Leider konnte jedoch eine ähnliche Leistung nicht mehr erzielt werden.

Nach drei Tagen erhielt ich dann die erfreuliche Mitteilung, daß meine „Rhön“ in der Nähe von Forchheim in einem Weiher gelandet war. Der ehrliche Finder, ein Obergefreiter der Wehrmacht, legte dem Schreiben die abgelöste Anschrift bei. Ich konnte es im ersten Augenblick gar nicht glauben und überbrachte die Nachricht sofort dem Modellfluglehrer. An Hand einer im Augenblick zur Verfügung stehenden Karte wurde die zurückgelegte Strecke

gemessen und mit rund 30 km festgestellt. Nach einer späteren genauen Messung auf einer amtlichen Karte im Maßstab 1:100 000 wurde eine Flugstrecke von 29 750 m ermittelt.

An dem folgenden Sonntag holte ich meine „Rhön“ zurück. Nach näherer Untersuchung konnte ich feststellen, daß sich Rumpf und Tragflügel in keiner Weise verzogen hatten und die Leimungen noch in Ordnung waren, trotzdem das Flugmodell über zwei Tage im Wasser gelegen hatte. Lediglich die Bespannung war aufgeweicht und bei dem Bergen zerrissen worden. Zum nächsten Flugdienst war meine „Rhön“ wieder startbereit.

Trotz aller Nachfrage war es nicht möglich, die Landezeit festzustellen. Ich darf aber annehmen, daß sich das Flugmodell mindestens zwei Stunden in der Luft gehalten hat. Dieser schöne Erfolg hat mich von dem Bau eines Hochleistungs-Segelflugmodells zunächst abgebracht. Ich habe mir vorgenommen, nochmals eine „Rhön“ mit besonderer Sorgfalt zu bauen. Mit diesem Flug ist aufs neue bewiesen worden, daß man auch mit Flugmodellen geringerer Spannweite Höchstleistungen erzielen kann. Ich möchte deshalb meinen Kameraden in den Modellfluggruppen nochmals sagen, daß Leistungserfolge mit der „Rhön“ höher zu bewerten sind als diejenigen, die von Hochleistungs-Flugmodellen erfolgen werden, die einen großen Werkstoff- und Zeitaufwand erforderlich machen.



Der Erbauer mit seinem erfolgreichen Flugmodell

Bild: Privataufnahme

Schwingenflugmodell mit Verbrennungsmotor erflieg die Leistungen: 41 min Dauer- und 7,7 km Streckenflug

Von NSFK-Obersturmführer Rüdle, Stuttgart

Bei den Entscheidungsflügen zum Preisausschreiben für Modellflug 1942 im Herbst vorigen Jahres wurden meine einen Monat vorher aufgestellten Höchstleistungen mit einem Schwingenflugmodell mit Verbrennungsmotor von dem Schwingenflugmodell des NSFK-Rottenführers U. Stampa, Bad Eilsen, überboten. Ich nahm mir damals vor, die Höchstleistungen bei der nächsten sich bietenden Gelegenheit wieder in meinen Besitz zu bringen.

Es stellte sich aber heraus, daß das für das Preisausschreiben verwendete Getriebe zum Schwingenantrieb eine Dauerbeanspruchung nicht aushielt. Ich entwickelte deshalb ein neues Getriebe mit stärkeren Zahnrädern. Die Übersetzung 27:1 behielt ich bei. Anstatt des Kurbelantriebes mit Zahnstangen verwendete ich eine Kurbel mit zwei Pleuelstangen. Dadurch wurde der Schlagwinkel der Schwingen von 120° auf 90° verkleinert. Die Schwingenlänge ver-

größerte ich von 420 mm auf 570 mm. Sonst wurde an dem Flugmodell nichts verändert. Allerdings erhöhte sich die Flächenbelastung des Flugmodells infolge des stärkeren Getriebes und der größeren Schwingen von 22 auf 27 g/dm².

Der mit der Führung der NSFK-Gruppe 15 beauftragte NSFK-Oberführer Kellner forderte mich auf, mein Flugmodell anlässlich des diesjährigen Gebietswettkampfes der Flieger-Hitler-Jugend vor den Ehrengästen vorzuführen. Ich benutzte diese Gelegenheit, einen Angriff auf die bestehenden Höchstleistungen zu unternehmen.

Am Morgen des 1. Juli startete ich das Flugmodell bei Windstille zu einem Probeflug. Das Flugmodell stieg hierbei in leichten Linkskuren bis auf eine Höhe von etwa 30 m. Nach 4 min schaltete der Motor ab. Der Gleitflug dauerte ebenfalls 4 min, und die Landung erfolgte in der Nähe der Startstelle.

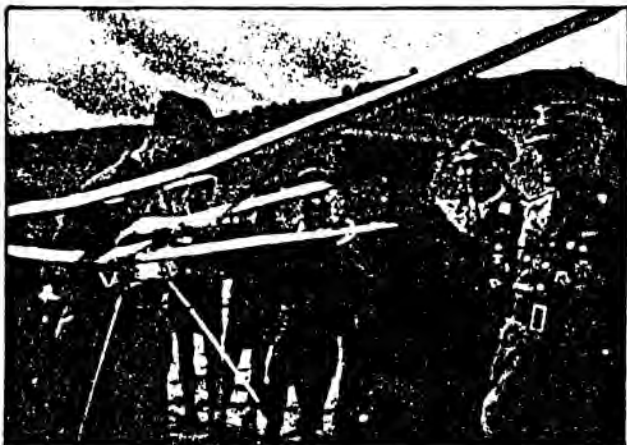


Abb. 1. Der Motor des Schwingenflugmodells wird angeworfen

Nachdem die Gäste des Gebietswettkampfes, unter denen sich auch der Chef des Stabes, NSFK-Gruppenführer *Brinkmann*, befand, eingetroffen waren, machte ich das Flugmodell zum Leistungsflug startfertig. Den Betriebsstoff hatte ich für etwa 30 min Motorflugdauer bemessen. Beim Start hob sich das Flugmodell nach etwa 3 bis 4 m Rollstrecke ab und flog gegen den leichten Westwind in etwa 50 cm Höhe. Nach 30 m Flugstrecke wurde es durch eine Bö in eine steile Linkskurve gedrückt, so daß der linke Flügel den Boden berührte. Wegen der dadurch verursachten Änderung der Flugrichtung flog das Flugmodell in niedriger Höhe auf die Zuschauer zu. Diese warfen sich platt auf den Boden, die Flugbahn wurde somit frei, und das Flugmodell flog in 1 m Höhe über sie hinweg. Das Schwingenflugmodell gewann nun in großen Linkskurven stetig an Höhe und wurde gleichzeitig durch den geringen Westwind nach Osten versetzt. Nach 10 min trat die Gefahr ein, daß es für die Zeitnehmer außer Sicht geriet; denn die Wolkenuntergrenze lag bei etwa 1200 m Höhe. Da ein Kraftwagen zur Verfügung stand, nahmen die beiden Zeitnehmer und ich sofort die Verfolgung auf. Außerdem startete noch

ein „Kadett“ mit dem Sachgebietsleiter der Abt. I Modellflug bei unserer NSFK-Gruppe, NSFK-Obersturmführer *Blaß*.

Obwohl das Flugmodell eine große Höhe hatte und einige Male in der Wolkenuntergrenze verschwand, bekamen wir es immer wieder in Sicht. Ein paarmal fuhren wir fehl oder gelangten in eine Sackgasse, so daß wir Umwege machen mußten. Mit viel Glück erreichten wir schließlich doch den richtigen Weg und waren bei der Landung des Flugmodells nur noch etwa 200 m von diesem entfernt. Das Flugmodell glitt in ein enges Tal zwischen Bäumen herunter und landete vollkommen unbeschädigt auf der einzigen freien Fläche in einem Kornfeld. Die Uhren der Leistungsprüfer zeigten 41 min Flugdauer an.

Die Flugzeugbesatzung hatte das Flugmodell erst nach etwa 30 min, nachdem das Flugzeug schon wieder umkehren wollte, gesichtet. Das gleitende Flugmodell hatte dabei noch eine Höhe von etwa 600 m, wie sie der Flugzeugführer an seinem Höhenmesser feststellte. Leider konnte weder von der Erde (infolge der großen Höhe) noch von dem zu spät eingetroffenen Flugzeug aus festgestellt werden, wie lange der Motor gelaufen war. Da aber der eingefüllte Betriebsstoff restlos verbraucht war, muß die Motorlaufzeit etwa 30 min betragen haben.

Die Bauern und Bäuerinnen in der Umgebung des Landesortes waren nicht wenig erstaunt, als in ihr Tal ein Flugmodell einflog, das von einem Flugzeug verfolgt wurde. Als wir ihnen das Flugmodell zeigten und in seiner Wirkungsweise erklärten, waren sie begeistert. Ihr spontanes Angebot, an ihrem Vesper teilzunehmen, mußten wir leider infolge der fortgeschrittenen Zeit ablehnen. Der Landepunkt wurde genau festgelegt und nach der Rückkehr zur Startstelle an Hand des Meßtischblattes vermessen. Es ergab sich eine Strecke von 7700 m. Somit konnten den Teilnehmern und Ehrengästen des Gebietswettkampfes zwei neue deutsche Modellflug-Höchstleistungen gemeldet werden: 41 min Dauer- und 7,7 km Streckenflug eines Schwingenflugmodells mit Verbrennungsmotor. Es sei hier bemerkt, daß der Landeplatz des Flugmodells 250 m höher als der Startplatz lag.

Am Nachmittag besuchte der Gauleiter Reichsstatthalter *Murr* den Gebietswettkampf. Er interessierte sich stark für mein Flugmodell und ließ es sich zu einem kurzen Flug vorführen.



Bilder (2): Kötter

Abb. 2. NSFK-Obersturmführer *Rüde* erklärt dem Gauleiter Reichsstatthalter *Murr* das erfolgreiche Flugmodell. In der Mitte der Chef des Stabes, NSFK-Gruppenführer *Brinkmann*, und der Inspekteur des NS-Fliegerkorps, Ritterkreuzträger NSFK-Oberführer *Bickmann*