

**polstertec**  
ELEKTROTECHNIK

Bergstraße 140

Tel.: +43/ 3353/ 761315

Fax.: +43/ 3353/ 7612

Franz POLSTER

AT-7433 Mariasdorf

www.polstertec.at

office@polstertec.at



Leistungsrelais

Leistungsrelais-Bistabil

Leistungsrelais mit Stromüberwachung

Leistungsrelais mit Hilfskontakt

Leistungsrelais für Leiterplattenanwendung

Zweispuliges Leistungsrelais

Mikroprozessor gesteuertes Leistungsrelais

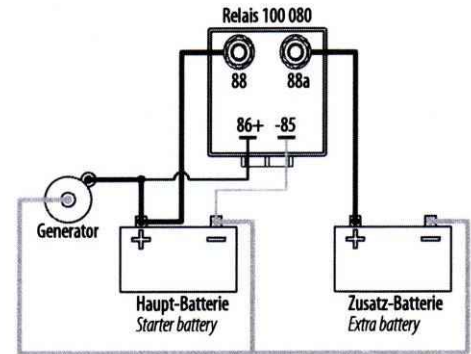
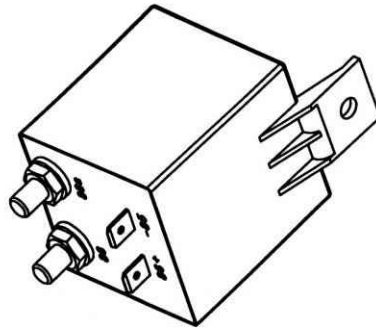
# Ein leistungsstarkes Produktprogramm

Modell	Bauart	Dauerstrom	Nennspannung	Funktion
Serie 100	Mikroprozessor gesteuertes Leistungsrelais	80A	12V, 24V	Schließer
Serie 130	Leistungsrelais für Leiterplattenanwendung	80A	12V, 24V	Schließer
Serie 150	Leistungsrelais	50A, 75A, 90A	12V, 24V	Schließer
Serie 180	Leistungsrelais	75A	24V	Schließer
Serie 190	Leistungsrelais	80A	12V, 24V	Schließer
Serie 200	Leistungsrelais	100A, 200A, 300A, 400A	12V, 24V, 48V	Schließer
Serie 250	Leistungsrelais	100A, 200A	12V, 24V	Öffner
Serie 280	Leistungsrelais	100A, 200A	12V, 24V	Wechsler
Serie 400	Leistungsrelais-Bistabil	100A, 200A, 300A	12V, 24V, 48V	Schließer
Serie 450	Leistungsrelais-Bistabil	100A, 200A, 300A	12V, 24V	2 Schließer
Serie 500	Leistungsrelais mit Stromüberwachung	100A, 200A, 300A	12V, 24V	Schließer
Serie 540	Mikroprozessor gesteuertes Leistungsrelais	100A, 200A, 300A	12V, 24V, 48V	Schließer
Serie 560	Mikroprozessor gesteuertes Leistungsrelais-Bistabil	100A, 200A, 300A	12V, 24V, 48V	Schließer
Serie 610	Leistungsrelais mit 1 Hilfskontakt	100A, 200A, 300A	12V, 24V	Schließer
Serie 620	Leistungsrelais mit 2 Hilfskontakten	100A, 200A, 300A	12V, 24V	Schließer
Serie 800	Zweispuliges Leistungsrelais	200A, 300A	24V	Schließer
Serie 820	Zweispuliges Leistungsrelais	200A	12V, 24V	Schließer



**polsterlec**  
ELEKTROTECHNIK

Franz POLSTER  
Bergstraße 140 AT-7433 Mariasdorf  
Tel.: +43/ 3353/ 761315 www.polstertec.at  
Fax.: +43/ 3353/ 7612 office@polstertec.at



**TECHNISCHE DATEN | TECHNICAL DATA**

Bestellnummer   Order No.	100 080 12	100 080 24
Dauerstrom   Duty rating	80 A	80 A
Nennspannung   Nominal voltage	12V	24V
Spulenleistung ca.*   Coil performance approx.*	2W	2W
Einschaltspannung   Starting voltage	13,2 V	26,4 V 60 Sekunden Anzugsverzögert   60 second starting delay
Trennspannung   Drop-out voltage	12,8 V	25,6 V < 1 Sekunde   < 1 second
Leerlaufstrom   Idle current	< 5 mA	< 5 mA
Überspannungsschutz   Surge voltage protection	>16V	> 32 V
Umgebungstemperatur   Temperature range	-40°C bis +85°C   -40°C to +85°C	
Schutzart Innenraum   Seal interior	IP 67 (0,2bar:1 min)**	
Schutzart Anschlüsse   Seal connections	IP 00 nach IEC 529   IP 00 after IEC 529	
Beständigkeit   Resistant to	Öle, Kraftstoff, Hydraulikflüssigkeiten   Oils, fuel, hydraulic fluids	
Gehäuse   Housing	Kunststoff   Plastics	
Befestigungsart   Flange	Seitenflansch   Side mount	
Anschlussgewinde   Pole thread size	M6	
Andere Anschlüsse	Flachstecker 2 x 6,3 x 0,8   Flat plug 2 x 6.3 x 0.8	
Einbaulage   Mounting position	beliebig   Any	
Kontakte   Switching element	Silber Ag Sn O   Contacts silver (Ag Sn O)	
Anschlussquerschnitt bei Nennlast   Wire section at nominal load	min. 25 mm <sup>2</sup>	
Gewicht ca.   Weight approx.	350 g	

\* bezogen auf Nennspannung | Related to rated voltage

\*\* nach IEC 529 und IP6K9K nach DIN 40050 Teil 9 und IEC 529 | To IEC 529 and IP6K9K to DIN 40050, part 9, and IEC 529

**Der Relaiswürfel von Layher bewältigt Batteriemangement spielend.**

Höchstleistung auf kleinstem Raum: das neue Leistungsrelais 100 mit Mikroprozessor von Layher eignet sich ideal für alle Anwendungen, die mit mehreren Batterien betrieben werden. Mit seiner hohen Belastbarkeit (80 Ampere bei 24V) und seiner wasser- und schmutzgeschützten kompakten Würfelform findet es vielseitige Einsatzmöglichkeiten – an der Lkw-Bordwand ebenso wie bei Behinderten- und Einsatzfahrzeugen von Polizei und Rettungskräften, in der Schifffahrt wie im Bereich der erneuerbaren Energien. Das Leistungsrelais 100 ist überall dort richtig am Platz, wo aus Sicherheitsgründen zwei oder mehr Batterien eingesetzt werden.

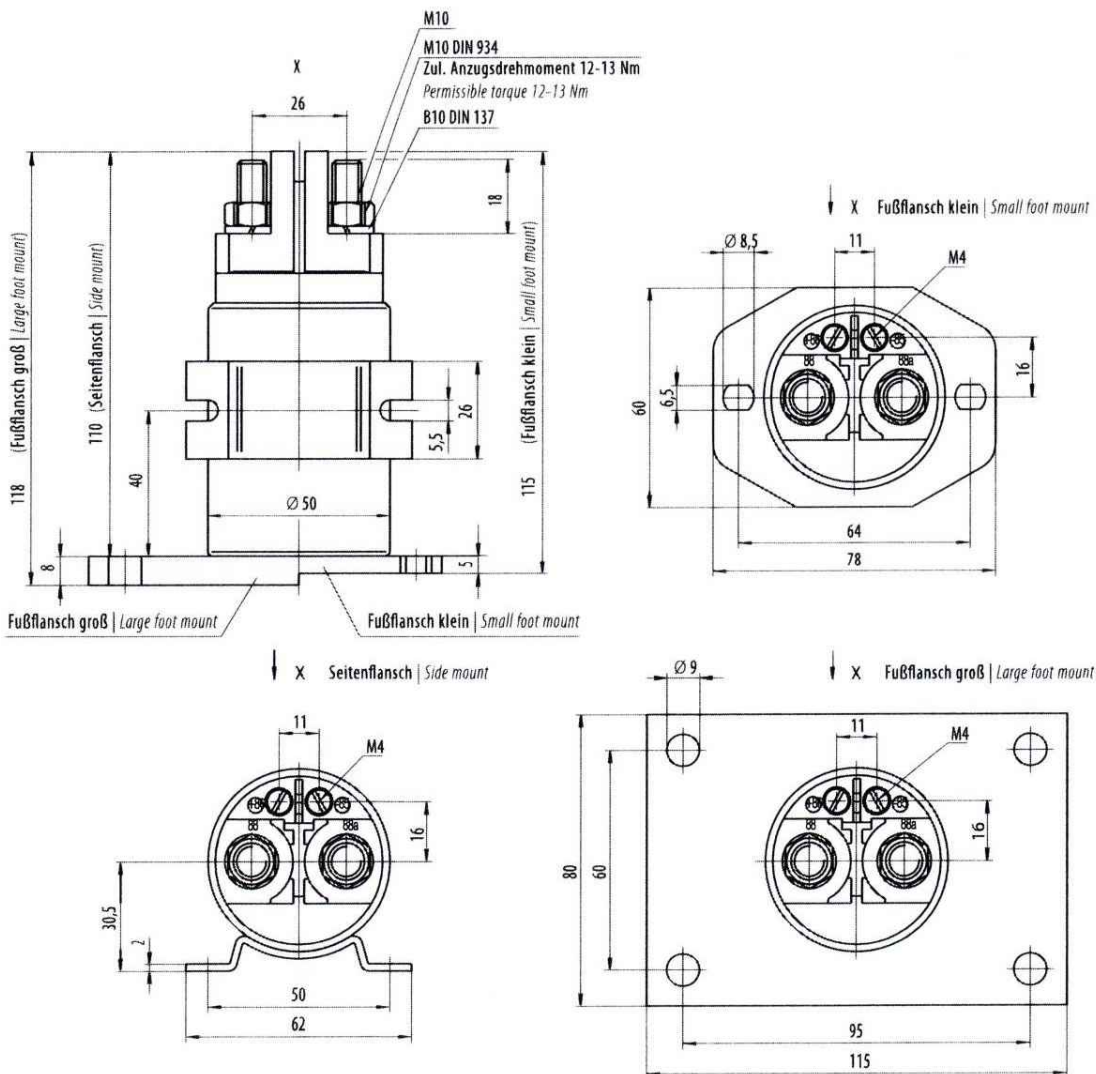
Mit höchster Zuverlässigkeit übernimmt das Leistungsrelais 100 das Batteriemangement beim Ladevorgang: wenn ein vorgegebenes Spannungsniveau erreicht ist, schaltet das Relais die Batterien parallel und trennt diese beim Unterschreiten des Spannungswerts infolge Entladung. Die Vermeidung von Spannungsverlusten macht das Leistungsrelais 100 zu einer echten Alternative zu Trenndioden oder FET-Ladestromverteilern – die Ladespannung muss nicht erhöht werden.

**The relay cube from Layher is the simple answer to battery management.**

High performance in a minimum of space: The new Power Relay 100 with microprocessor from Layher is ideally suited to all applications that are operated with multiple batteries. With its high load-bearing capacity (80 ampere at 24 V) and its waterproof and dirtproof compact cube form it has a wide range of potential applications - on the truck tailgate and in vehicles for handicapped persons, in the service vehicles of the police and other emergency services, in shipping and in the field of renewable energies. The Power Relay 100 is the right choice wherever two or more batteries are used for safety reasons.

The Power Relay 100 handles battery management during charging with the utmost reliability: When a preset voltage level is reached, the relay connects the batteries in parallel and separates them when the voltage drops below the set value due to discharge. The avoidance of voltage losses makes the Power Relay 100 a real alternative to isolation diodes or FET charge current distributors - the charge voltage does not have to be increased.

Technische Änderungen vorbehalten | Technical data subject to change without notice.



Alle Angaben in mm | All specification in mm

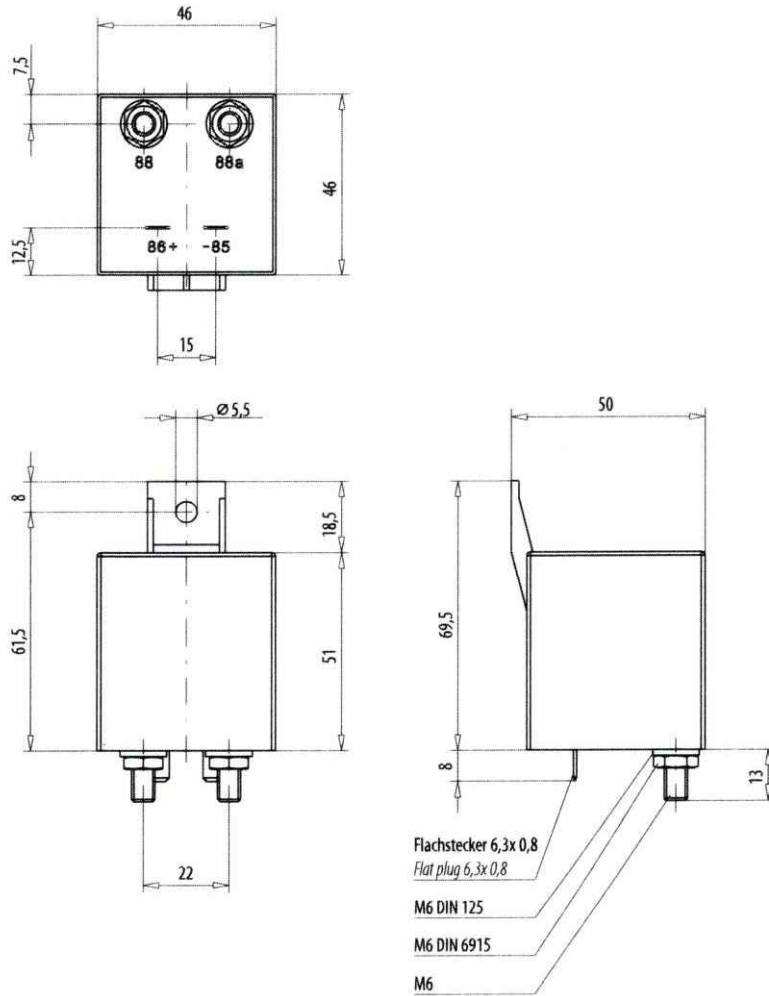
**Bestellhinweis:** Auf die Zahlenkombination kommt es an. So bestellen Sie Ihr individuelles Leistungsrelais | *Order note: It figures: How to order the relay that meets your needs*

Befestigungsart   Flange	Anschlussgewinde   Pole thread	Kontakte   Contacts	Spulenbeschaltung   Coil circuit	Gehäuse   Housing
Seitenflansch   Side mount ..... 1	M10 ..... 2	Silber Ag Sn O   Silver Ag Sn O ..... 2	Löschdiode   Suppressor diode ..... 2	verzinkt   Galvanized ..... 1
Fußflansch klein   Small foot mount ..... 2				
Fußflansch groß   Large foot mount ..... 3				

Bestell-Nr.   Order no.						Ausführung-Nr.   Configuration no.						

Technische Änderungen vorbehalten | Technical data subject to change without notice.



Alle Angaben in mm | All specification in mm

**Bestellhinweis: Auf die Zahlenkombination kommt es an. So bestellen Sie Ihr individuelles Leistungsrelais | Order note: It figures: How to order the relay that meets your needs**

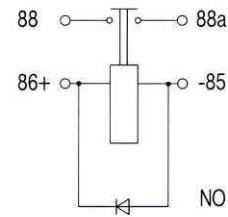
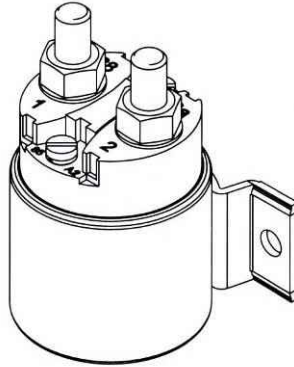
Befestigungsart   Flange	Anschlussgewinde   Pole thread	Kontakte   Contacts	Spulenbeschaltung   Coil circuit	Gehäuse   Housing
Seitenflansch   Side mount ..... 1	M6 ..... 1	Silber Ag Sn O   Silver Ag Sn O ..... 2	Löschdiode   Suppressor diode ..... 2	verzinkt   Galvanized ..... 1

□ □ □	□ □ □	□ □ □	□ □ □	□ □ □
Bestell-Nr.   Order no.			Ausführung-Nr.   Configuration no.	

Technische Änderungen vorbehalten | technical data subject to change without notice.

Stand | As of date: 06.09

**TECHNISCHE DATEN**

Bestellnummer	130 080 12	130 080 24
Dauerstrom	80 A	80 A

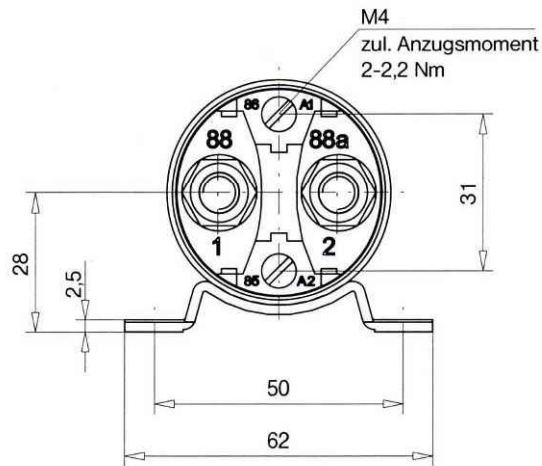
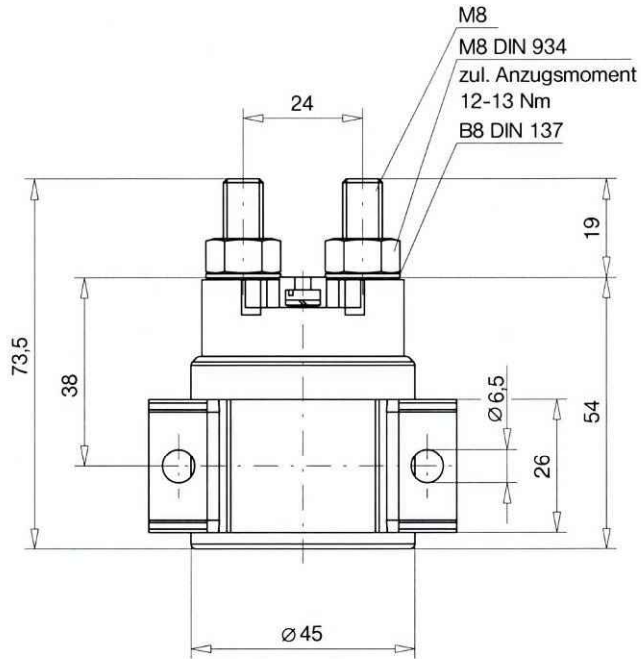
**Spulendaten**

Nennspannung	12 V	24V
Betriebsspannung	9V bis 16V	18V bis 32V
Spulenleistung bezogen auf Nennspannung	ca. 8 W	
Umgebungstemperatur	-40°C bis +85°C	
Schutzart Innenraum	IP 67 (0,2bar:1 min) nach IEC 529 und IP6K9K nach DIN 40050 Teil 9 und IEC 529	
Schutzart Anschlüsse	IP 00 nach IEC 529	
Vibration	4g (50-2000 Hz)	
Schock	6g (11ms)	
Beständigkeit	Öle, Kraftstoff, Hydraulikflüssigkeiten	
Gehäuse	Stahl verzinkt	
Befestigungsart	Seitenflansch gelötet	
Spulenbeschaltung	Sonderausführung mit Löschiode	
Anschlussgewinde	M8	
Einbaulage	beliebig	
Kontakte	Silber AG SN O	

**Elektrische Daten**

Min. Isolationswiderstand	100 MΩ
Hochspannungsfestigkeit	1050V für 1min
Einschaltdauer	100%
Überlast	800A für 1s, 200A für 20s
Lebensdauer Nennlast Ω	200 000 Schaltspiele (bei DC 12/24V)
Lebensdauer mechanisch	2 000 000 Schaltspiele
Anzugszeit einschl. Prellzeit	max. 30 ms
Prellzeit	max. 5 ms
Abfallzeit	max. 50 ms
Anschlussquerschnitt bei Nennlast	min. 25 mm <sup>2</sup>
Gewicht ca.	ca. 350 g

Technische Änderungen vorbehalten



Abmessungen in mm

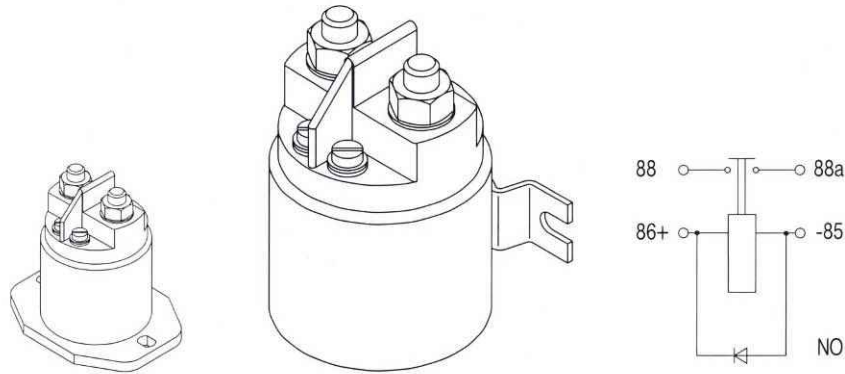
**Bestellhinweis: Auf die Zahlenkombination kommt es an. So bestellen Sie Ihr individuelles Leistungsrelais.**

Befestigungsart	Anschlussgewinde	Kontakte	Spulenbeschaltung	Gehäuse
Seitenflansch ..... 1	M8 ..... 1	Silber Ag Sn ..... 2	Ohne Löschdiode ..... 0 Löschdiode ..... 2	verzinkt ..... 1

Bestell-Nr.					Ausführung-Nr.				

Technische Änderungen vorbehalten



**TECHNISCHE DATEN**

Bestellnummer	150 050 12	150 050 24
Dauerstrom	50 A	50 A

**Spulendaten**

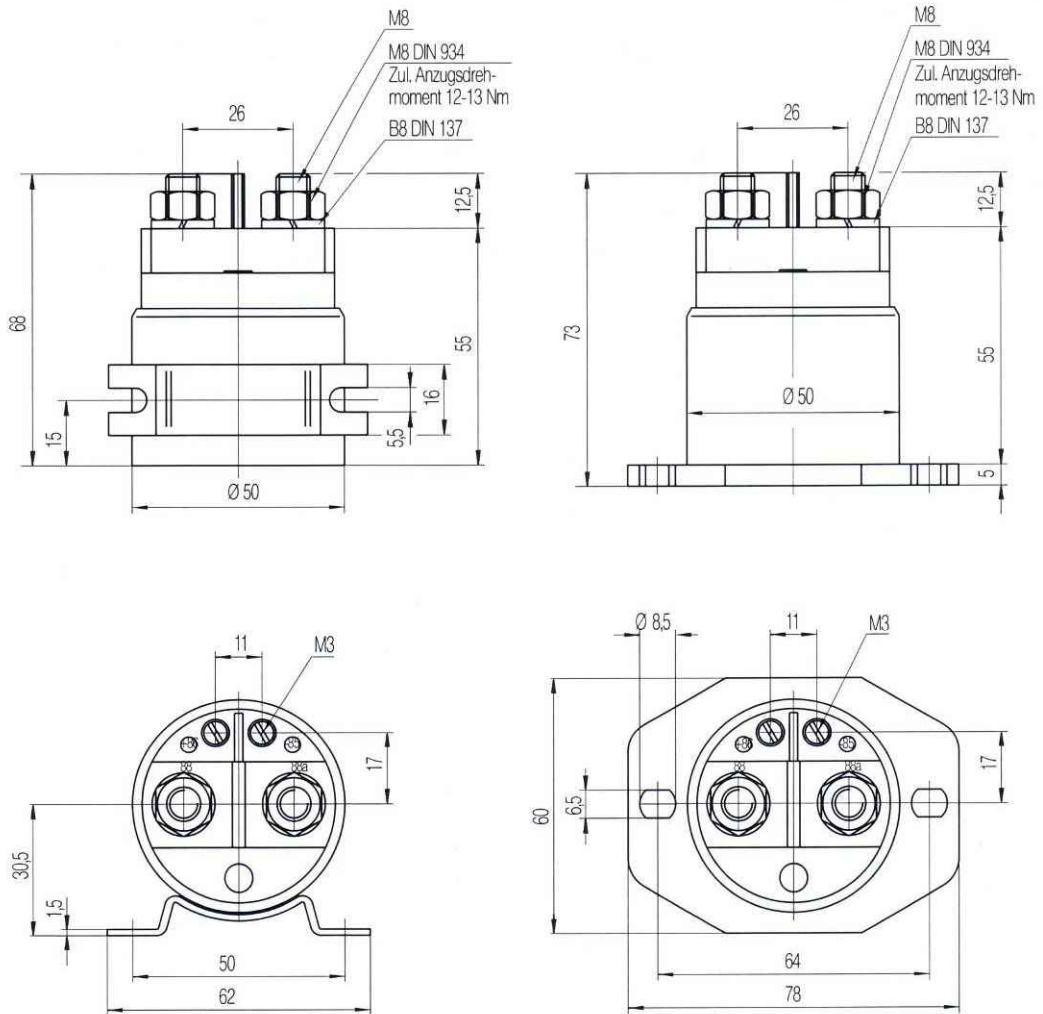
Nennspannung	12V	24V
Betriebsspannung	9V bis 16V	18V bis 32V
Spulenleistung bezogen auf Nennspannung	ca. 7 W	ca. 9,5 W

Umgebungstemperatur	-40°C bis +85°C
Schutzart Innenraum	IP 67 (0,2bar:1 min) nach IEC 529 und IP6K9K nach DIN 40050 Teil 9 und IEC 529
Schutzart Anschlüsse	IP 00 nach IEC 529
Vibration	4g (50-2000 Hz)
Schock	8g (11ms)
Beständigkeit	Öle, Kraftstoff, Hydraulikflüssigkeiten
Gehäuse	Stahl verzinkt
Befestigungsart	wahlweise Seitenflansch, Fußflansch klein
Spulenbeschaltung	Sonderausführung mit Löschiode
Anschlussgewinde	M8
Einbaulage	beliebig
Kontakte	Silber AG SN O

**Elektrische Daten**

Min. Isolationswiderstand	100 MΩ
Hochspannungsfestigkeit	500V für 1min
Einschaltdauer	100%
Überlast	400A für 1s, 200A für 10s
Lebensdauer Nennlast Ω	200 000 Schaltspiele (bei DC 12/24V)
Lebensdauer mechanisch	2 000 000 Schaltspiele
Anzugszeit einschl. Prellzeit	max. 40 ms
Prellzeit	max. 5 ms
Abfallzeit	max. 20 ms
Anschlussquerschnitt bei Nennlast	min. 25 mm <sup>2</sup>
Gewicht ca.	300 g





Abmessungen in mm

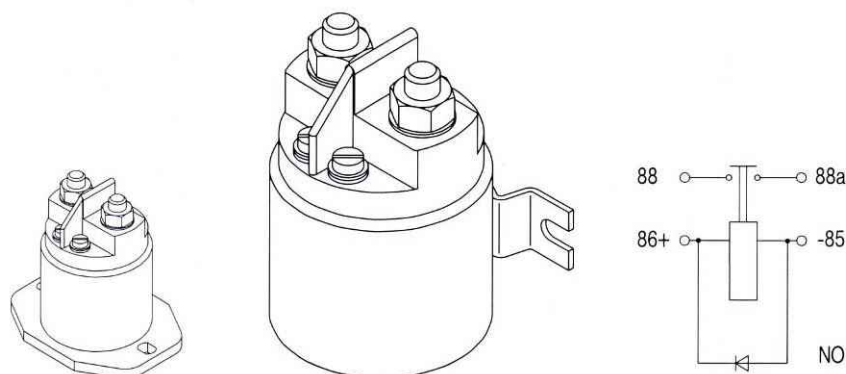
**Bestellhinweis: Auf die Zahlenkombination kommt es an. So bestellen Sie Ihr individuelles Leistungsrelais.**

Befestigungsart	Anschlussgewinde	Kontakte	Spulenbeschaltung	Gehäuse
Seitenflansch ..... 1	M8 ..... 1	Silber Ag Sn ..... 2	Ohne Löschiode ..... 0	verzinkt ..... 1
Fußflansch klein ..... 2			Löschiode ..... 2	

□ □ □	□ □ □	□ □ □	□ □ □	□ □ □
└──────────────────┬──────────────────┘			└──────────────────┘	
<b>Bestell-Nr.</b>			<b>Ausführung-Nr.</b>	

Technische Änderungen vorbehalten

**TECHNISCHE DATEN**

Bestellnummer	150 075 12	150 075 24
Dauerstrom	75 A	75 A

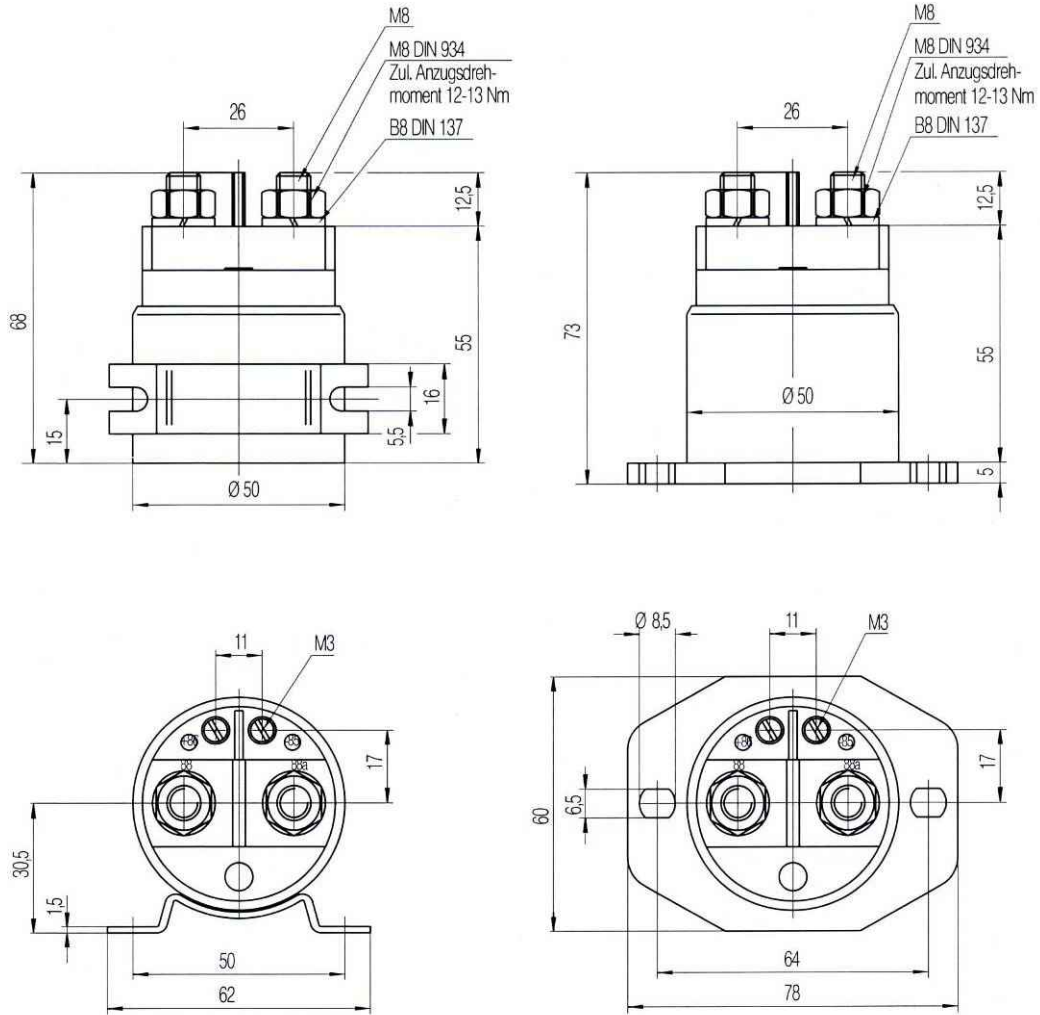
**Spulendaten**

Nennspannung	12V	24V
Betriebsspannung	9V bis 16V	18V bis 32V
Spulenleistung bezogen auf Nennspannung	ca. 7 W	ca. 9,5 W
Umgebungstemperatur	-40°C bis +85°C	
Schutzart Innenraum	IP 67 (0,2bar:1 min) nach IEC 529 und IP6K9K nach DIN 40050 Teil 9 und IEC 529	
Schutzart Anschlüsse	IP 00 nach IEC 529	
Vibration	4g (50-2000 Hz)	
Schock	8g (11ms)	
Beständigkeit	Öle, Kraftstoff, Hydraulikflüssigkeiten	
Gehäuse	Stahl verzinkt	
Befestigungsart	wahlweise Seitenflansch, Fußflansch klein	
Spulenbeschaltung	Sonderausführung mit Löschiode	
Anschlussgewinde	M8	
Einbaulage	beliebig	
Kontakte	Silber AG SN O	

**Elektrische Daten**

Min. Isolationswiderstand	100 MΩ
Hochspannungsfestigkeit	500V für 1min
Einschaltdauer	100%
Überlast	400A für 1s, 200A für 10s
Lebensdauer Nennlast Ω	200 000 Schaltspiele (bei DC 12/24V)
Lebensdauer mechanisch	2 000 000 Schaltspiele
Anzugszeit einschl. Prellzeit	max. 40 ms
Prellzeit	max. 5 ms
Abfallzeit	max. 20 ms
Anschlussquerschnitt bei Nennlast	min. 25 mm <sup>2</sup>
Gewicht ca.	300 g

Technische Änderungen vorbehalten



Abmessungen in mm

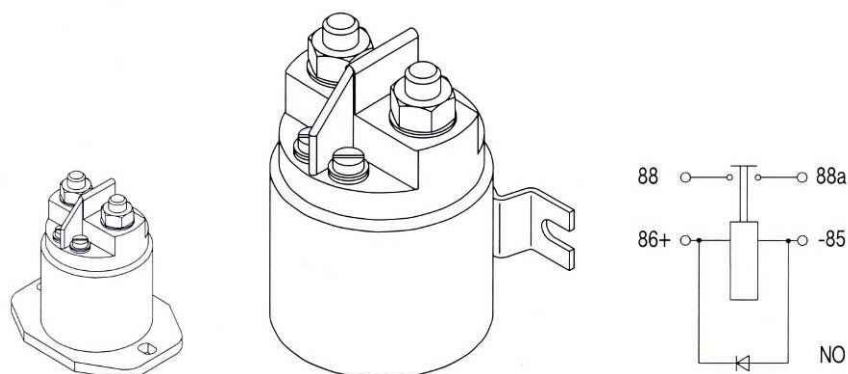
**Bestellhinweis: Auf die Zahlenkombination kommt es an. So bestellen Sie Ihr individuelles Leistungsrelais.**

Befestigungsart	Anschlussgewinde	Kontakte	Spulenbeschaltung	Gehäuse
Seitenflansch ..... 1	M8 ..... 1	Silber Ag Sn ..... 2	Ohne Löschdiode ..... 0	verzinkt ..... 1
Fußflansch klein ..... 2			Löschdiode ..... 2	

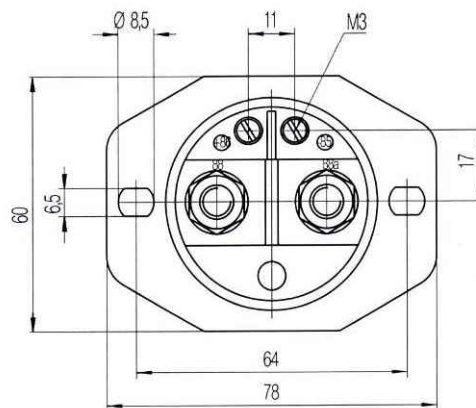
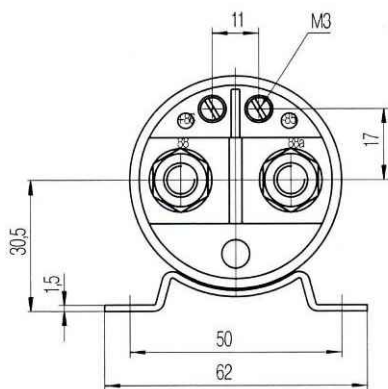
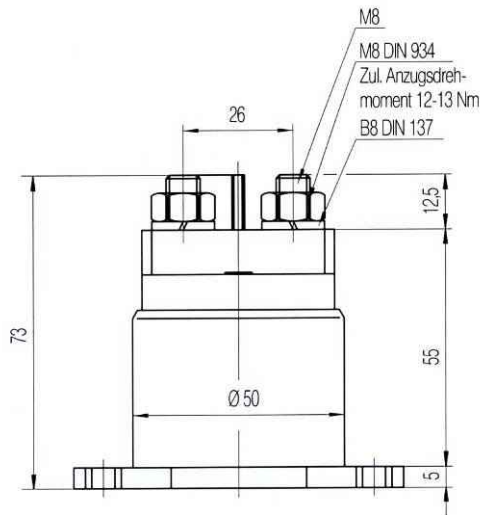
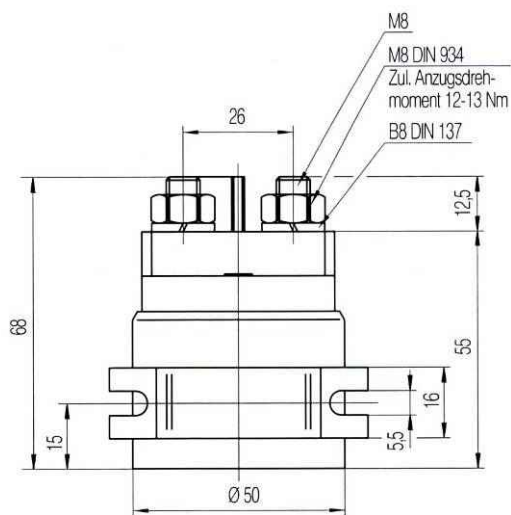
□ □ □	□ □ □	□ □ □ □	□ □ □
<b>Bestell-Nr.</b>		<b>Ausführung-Nr.</b>	

Technische Änderungen vorbehalten

**TECHNISCHE DATEN**

Bestellnummer	150 090 12	150 090 24
Dauerstrom	90 A	90 A
Spulendaten		
Nennspannung	12V	24V
Betriebsspannung	9V bis 16V	18V bis 32V
Spulenleistung bezogen auf Nennspannung	ca. 7 W	ca. 9,5 W
Umgebungstemperatur	-40°C bis +85°C	
Schutzart Innenraum	IP 67 (0,2bar:1 min) nach IEC 529 und IP6K9K nach DIN 40050 Teil 9 und IEC 529	
Schutzart Anschlüsse	IP 00 nach IEC 529	
Vibration	4g (50-2000 Hz)	
Schock	8g (11ms)	
Beständigkeit	Öle, Kraftstoff, Hydraulikflüssigkeiten	
Gehäuse	Stahl verzinkt	
Befestigungsart	wahlweise Seitenflansch, Fußflansch klein	
Spulenbeschaltung	Sonderausführung mit Löschiode	
Anschlussgewinde	M8	
Einbaulage	beliebig	
Kontakte	Silber AG SN O	
Elektrische Daten		
Min. Isolationswiderstand	100 MΩ	
Hochspannungsfestigkeit	500V für 1min	
Einschaltdauer	100%	
Überlast	400A für 1s, 200A für 10s	
Lebensdauer Nennlast Ω	200 000 Schaltspiele (bei DC 12/24V)	
Lebensdauer mechanisch	2 000 000 Schaltspiele	
Anzugszeit einschl. Prellzeit	max. 40 ms	
Prellzeit	max. 5 ms	
Abfallzeit	max. 20 ms	
Anschlussquerschnitt bei Nennlast	min. 25 mm <sup>2</sup>	
Gewicht ca.	300 g	

Technische Änderungen vorbehalten



Abmessungen in mm

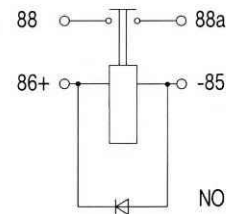
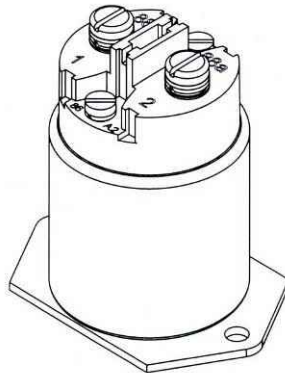
**Bestellhinweis: Auf die Zahlenkombination kommt es an. So bestellen Sie Ihr individuelles Leistungsrelais.**

Befestigungsart	Anschlussgewinde	Kontakte	Spulenbeschaltung	Gehäuse
Seitenflansch .....	1 M8 .....	1 Silber Ag Sn .....	2 Ohne Löschiode .....	0 verzinkt .....
Fußflansch klein .....	2		2 Löschiode .....	2

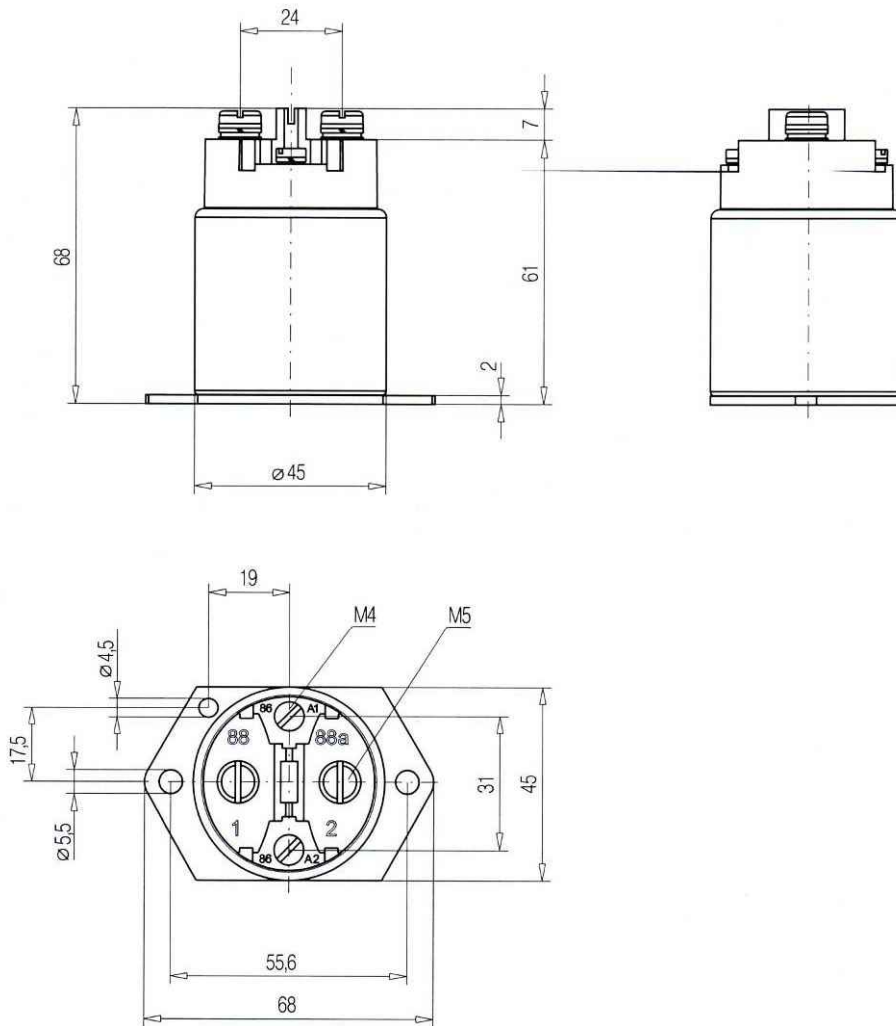
Bestell-Nr.			Ausführung-Nr.		
<input type="checkbox"/>	<input type="checkbox"/>	<input type="checkbox"/>	<input type="checkbox"/>	<input type="checkbox"/>	<input type="checkbox"/>

Technische Änderungen vorbehalten

**TECHNISCHE DATEN**

Bestellnummer	180 075 24
Dauerstrom	75 A
<b>Spulendaten</b>	
Nennspannung	24V
Betriebsspannung	18V bis 28V
Spulenleistung bezogen auf Nennspannung	ca. 5W
Umgebungstemperatur	-40°C bis +85°C
Schutzart Innenraum	IP 67 (0,2bar:1 min) nach IEC 529 und IP6K9K nach DIN 40050 Teil 9 und IEC 529
Schutzart Anschlüsse	IP 00 nach IEC 529
Vibration	6g (50-2000 Hz)
Schock	8g (11ms)
Beständigkeit	Öle, Kraftstoff, Hydraulikflüssigkeiten
Gehäuse	Stahl verzinkt
Befestigungsart	Fußflansch
Spulenbeschaltung	Sonderausführung mit Löschiode
Anschlussgewinde	M5
Einbaulage	beliebig
Kontakte	Silber AG SN O
<b>Elektrische Daten</b>	
Min. Isolationswiderstand	100 M $\Omega$
Hochspannungsfestigkeit	1050V für 1min
Einschaltdauer	70%
Überlast	400A für 1s, 200A für 10s
Lebensdauer Nennlast $\Omega$	200 000 Schaltspiele (bei DC 12/24V)
Lebensdauer mechanisch	2 000 000 Schaltspiele
Anzugszeit einschl. Prellzeit	max. 40 ms
Prellzeit	max. 5 ms
Abfallzeit	max. 20 ms
Anschlussquerschnitt bei Nennlast	min. 50 mm <sup>2</sup>
Gewicht ca.	340 g

Technische Änderungen vorbehalten



Abmessungen in mm

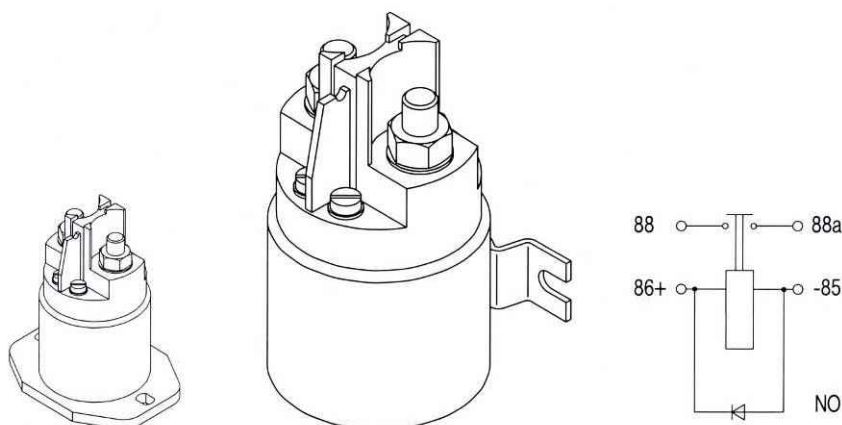
**Bestellhinweis: Auf die Zahlenkombination kommt es an. So bestellen Sie Ihr individuelles Leistungsrelais.**

Befestigungsart	Anschlussgewinde	Kontakte	Spulenbeschaltung	Gehäuse
Fußflansch.....2	M5.....5	Silber Ag Sn.....2	Ohne Löschiode.....0 Löschiode.....2	verzinkt.....1

Bestell-Nr.
Ausführung-Nr.

Technische Änderungen vorbehalten

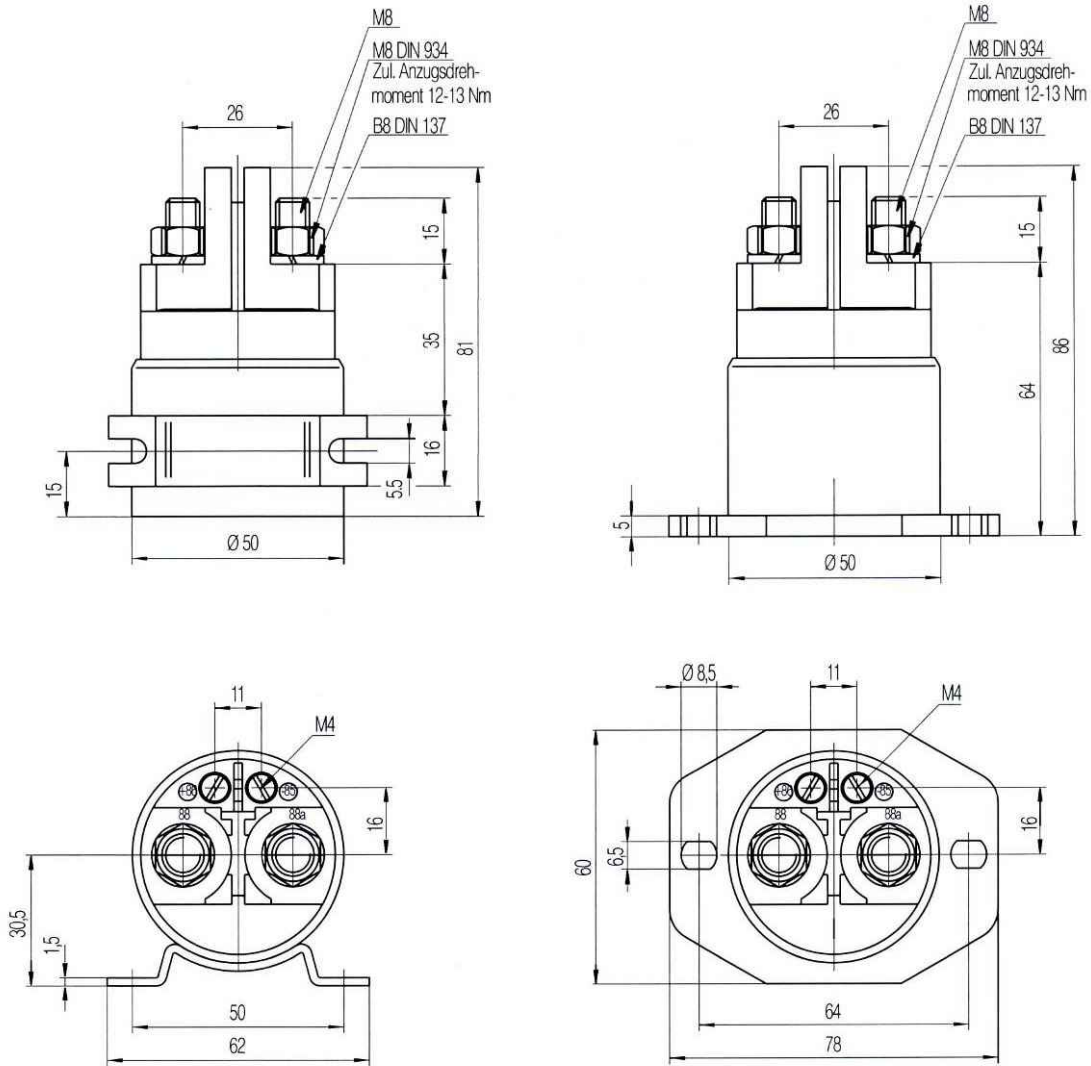


#### TECHNISCHE DATEN

Bestellnummer	190 080 12	190 080 24
Dauerstrom	80 A	80 A
<b>Spulendaten</b>		
Nennspannung	12 V	24V
Betriebsspannung	9V bis 16V	18V bis 32V
Spulenleistung bezogen auf Nennspannung	ca. 7 W	ca. 9,5 W
Umgebungstemperatur	-40°C bis +85°C	
Schutzart Innenraum	IP 67 (0,2bar:1 min) nach IEC 529 und IP6K9K nach DIN 40050 Teil 9 und IEC 529	
Schutzart Anschlüsse	IP 00 nach IEC 529	
Vibration	6g (50-2000 Hz)	
Schock	8g (11ms)	
Beständigkeit	Öle, Kraftstoff, Hydraulikflüssigkeiten	
Gehäuse	Stahl verzinkt	
Befestigungsart	wahlweise Seitenflansch, Fußflansch klein	
Spulenbeschaltung	Sonderausführung mit Löschiode	
Optionen	Magnet bei höheren Lastspannungen erforderlich	
Anschlussgewinde	M8	
Einbaulage	beliebig	
Kontakte	Silber AG SN O	
<b>Elektrische Daten</b>		
Min. Isolationswiderstand	100 MΩ	
Hochspannungsfestigkeit	500V für 1min	
Einschaltdauer	100%	
Überlast	400A für 1s, 200A für 20s	
Lebensdauer Nennlast Ω	200 000 Schaltspiele (bei DC 12/24V)	
Lebensdauer mechanisch	2 000 000 Schaltspiele	
Anzugszeit einschl. Prellzeit	max. 40 ms	
Prellzeit	max. 5 ms	
Abfallzeit	max. 20 ms	
Anschlussquerschnitt bei Nennlast	min. 50 mm <sup>2</sup>	
Gewicht ca.	300 g	

Technische Änderungen vorbehalten





Abmessungen in mm

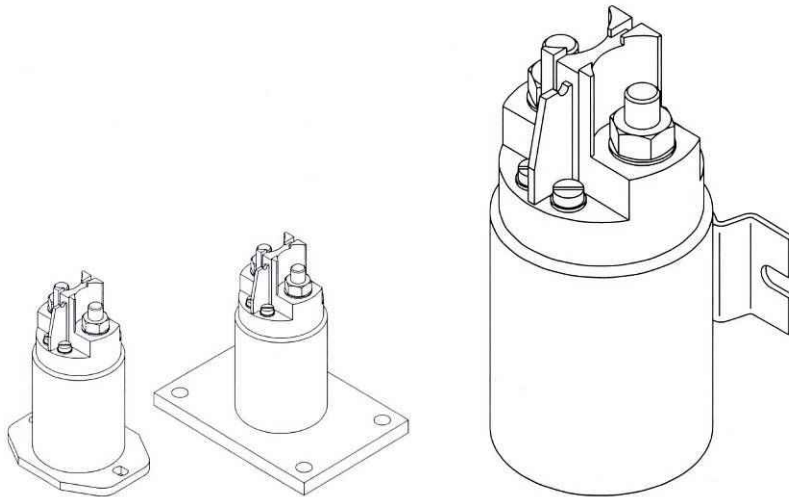
**Bestellhinweis: Auf die Zahlenkombination kommt es an. So bestellen Sie Ihr individuelles Leistungsrelais.**

Befestigungsart	Anschlussgewinde	Kontakte	Spulenbeschaltung	Gehäuse
Seitenflansch ..... 1	M8 ..... 1	Silber Ag Sn ..... 2	Ohne Löschiode ..... 0	verzinkt ..... 1
Fußflansch klein ..... 2			Löschiode ..... 2	
			Magnet ..... 3	
			Löschiode/Magnet ..... 4	

Bestell-Nr.						Ausführung-Nr.				

Technische Änderungen vorbehalten

**TECHNISCHE DATEN**

Bestellnummer	200 100 12	200 100 24	200 100 48
Dauerstrom	100 A	100 A	100 A

**Spulendaten**

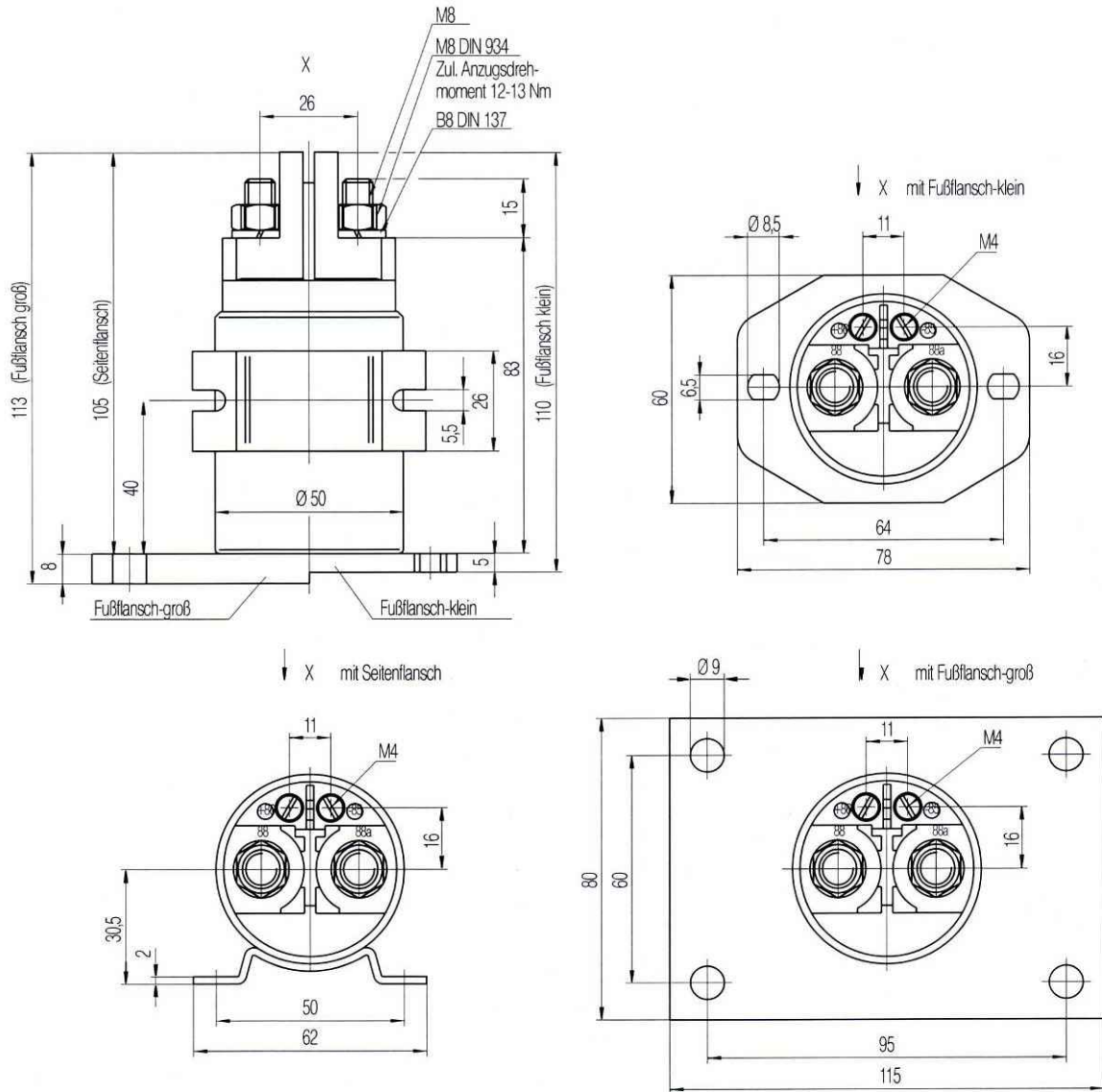
Nennspannung	12V	24V	48V
Betriebsspannung	9V bis 16V	18V bis 32V	36V bis 54V
Spulenleistung bezogen auf Nennspannung	ca. 10W	ca. 10W	ca. 11,5W

Umgebungstemperatur	-40°C bis +85°C
Schutzart Innenraum	IP 67 (0,2bar:1 min) nach IEC 529 und IP6K9K nach DIN 40050 Teil 9 und IEC 529
Schutzart Anschlüsse	IP 00 nach IEC 529
Vibration	4g (50-2000 Hz)
Schock	8g (11ms)
Beständigkeit	Öle, Kraftstoff, Hydraulikflüssigkeiten
Gehäuse	Stahl verzinkt
Befestigungsart	wahlweise Seitenflansch, Fußflansch klein, Fußflansch groß
Spulenbeschaltung	Sonderausführung mit Löschiode
Optionen	Magnet bei höheren Lastspannungen erforderlich
Anschlussgewinde	M8
Einbaulage	beliebig
Kontakte	Silber AG SN O

**Elektrische Daten**

Min. Isolationswiderstand	100 M $\Omega$
Hochspannungsfestigkeit	1050V für 1min
Einschaltdauer	100%
Überlast	800A für 1s, 200A für 20s
Lebensdauer Nennlast $\Omega$	200 000 Schaltspiele (bei DC 12/24V)
Lebensdauer mechanisch	2 000 000 Schaltspiele
Anzugszeit einschl. Prellzeit	max. 40 ms
Prellzeit	max. 5 ms
Abfallzeit	max. 20 ms
Anschlussquerschnitt bei Nennlast	min. 50 mm <sup>2</sup>
Gewicht ca.	Seitenflansch 810 g, Fußflansch klein 810 g, Fußflansch groß 935 g

Technische Änderungen vorbehalten



Abmessungen in mm

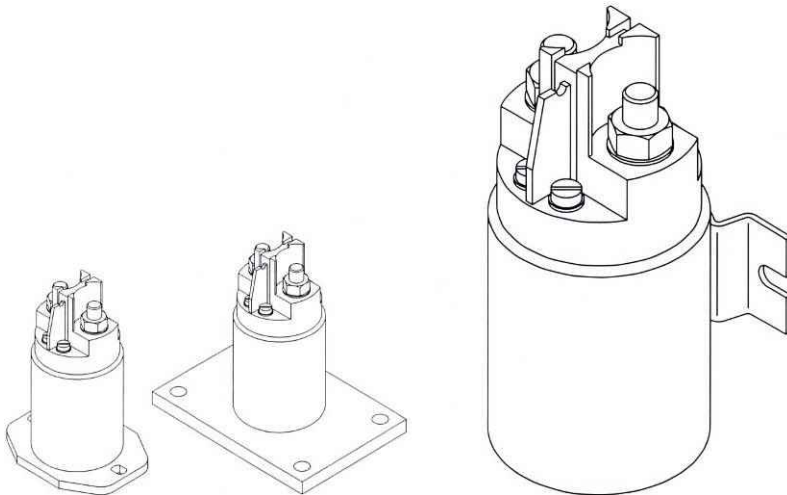
**Bestellhinweis: Auf die Zahlenkombination kommt es an. So bestellen Sie Ihr individuelles Leistungsrelais.**

Befestigungsart	Anschlussgewinde	Kontakte	Spulenbeschaltung	Gehäuse
Seitenflansch ..... 1	M8 ..... 1	Silber Ag Sn ..... 2	Ohne Löschiode ..... 0	verzinkt ..... 1
Fußflansch klein ..... 2			Löschiode ..... 2	
Fußflansch groß ..... 3			Magnet ..... 3	
			Löschiode/Magnet ..... 4	

□ □ □	□ □ □	□ □ □	□ □ □	□ □ □
<b>Bestell-Nr.</b>			<b>Ausführung-Nr.</b>	

Technische Änderungen vorbehalten.

**TECHNISCHE DATEN**

Bestellnummer	200 200 12	200 200 24	200 200 48
Dauerstrom	200 A	200 A	200 A

**Spulendaten**

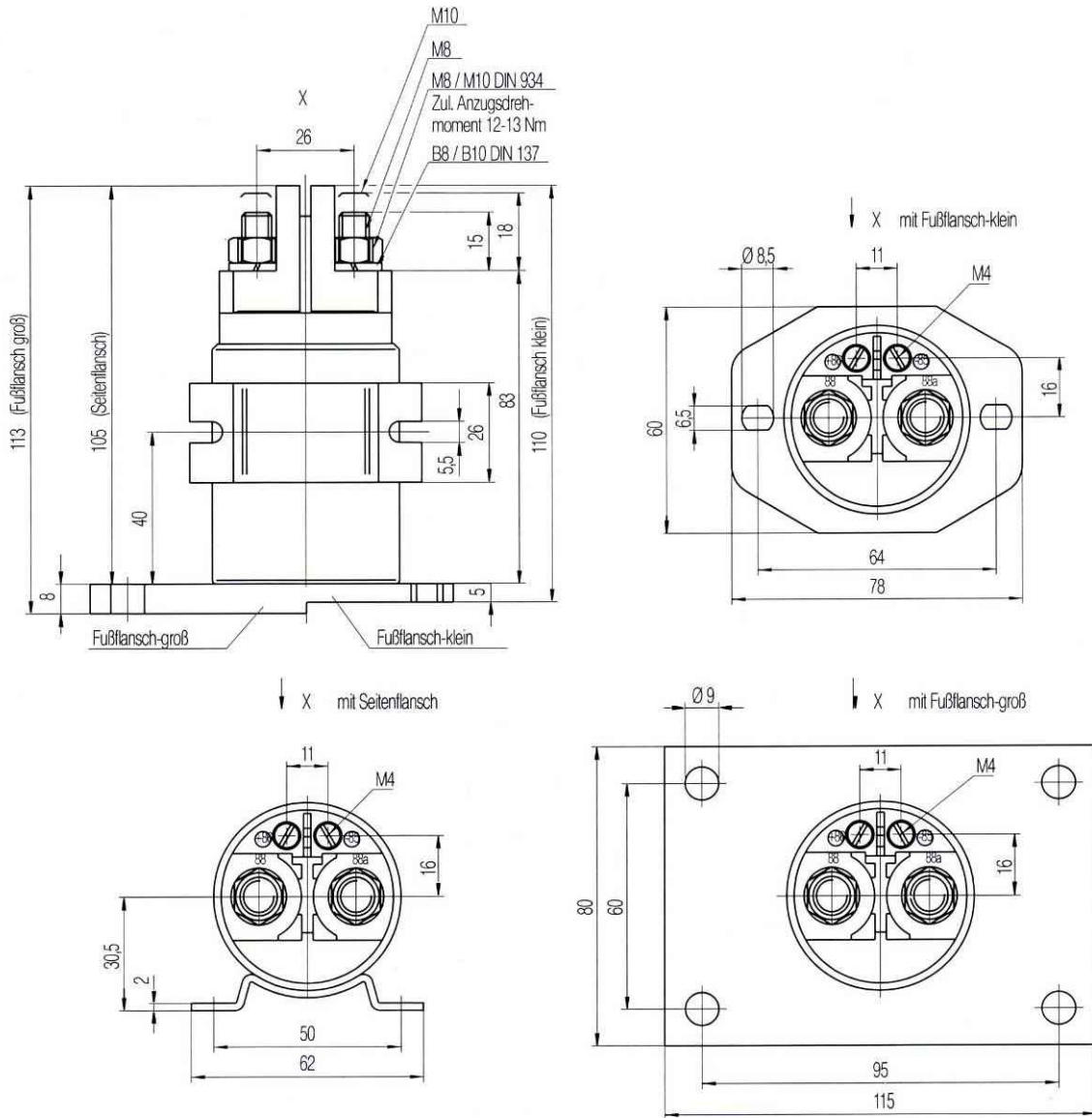
Nennspannung	12V	24V	48V
Betriebsspannung	9V bis 16V	18V bis 32V	36V bis 54V
Spulenleistung bezogen auf Nennspannung	ca. 10W	ca. 10W	ca. 11,5W

Umgebungstemperatur	-40°C bis +85°C
Schutzart Innenraum	IP 67 (0,2bar:1 min) nach IEC 529 und IP6K9K nach DIN 40050 Teil 9 und IEC 529
Schutzart Anschlüsse	IP 00 nach IEC 529
Vibration	4g (50-2000 Hz)
Schock	8g (11ms)
Beständigkeit	Öle, Kraftstoff, Hydraulikflüssigkeiten
Gehäuse	Stahl verzinkt
Befestigungsart	wahlweise Seitenflansch, Fußflansch klein, Fußflansch groß
Spulenbeschaltung	Sonderausführung mit Löschiode
Optionen	Magnet bei höheren Lastspannungen erforderlich
Anschlussgewinde	wahlweise M8, M10
Einbaulage	beliebig
Kontakte	Silber AG SN O

**Elektrische Daten**

Min. Isolationswiderstand	100 M $\Omega$
Hochspannungsfestigkeit	1050V für 1min
Einschaltdauer	100%
Überlast	1600A für 1s, 400A für 20s
Lebensdauer Nennlast $\Omega$	200 000 Schaltspiele (bei DC 12/24V)
Lebensdauer mechanisch	2 000 000 Schaltspiele
Anzugszeit einschl. Prellzeit	max. 40 ms
Prellzeit	max. 5 ms
Abfallzeit	max. 20 ms
Anschlussquerschnitt bei Nennlast	min. 70 mm <sup>2</sup>
Gewicht ca.	Seitenflansch 810 g, Fußflansch klein 810 g, Fußflansch groß 935 g

Technische Änderungen vorbehalten



Abmessungen in mm

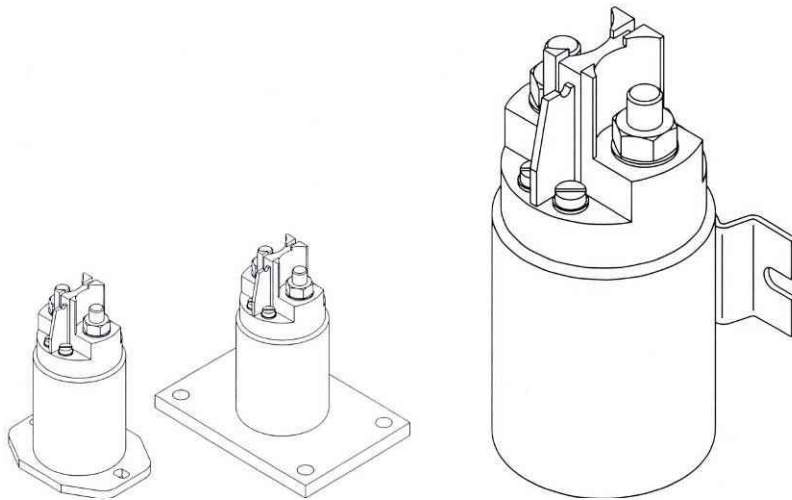
**Bestellhinweis: Auf die Zahlenkombination kommt es an. So bestellen Sie Ihr individuelles Leistungsrelais.**

Befestigungsart	Anschlussgewinde	Kontakte	Spulenbeschaltung	Gehäuse
Seitenflansch ..... 1	M8 ..... 1	Silber Ag Sn ..... 2	Ohne Löschdiode ..... 0	verzinkt ..... 1
Fußflansch klein ..... 2	M10 ..... 2		Löschdiode ..... 2	
Fußflansch groß ..... 3			Magnet ..... 3	
			Löschdiode/Magnet ..... 4	

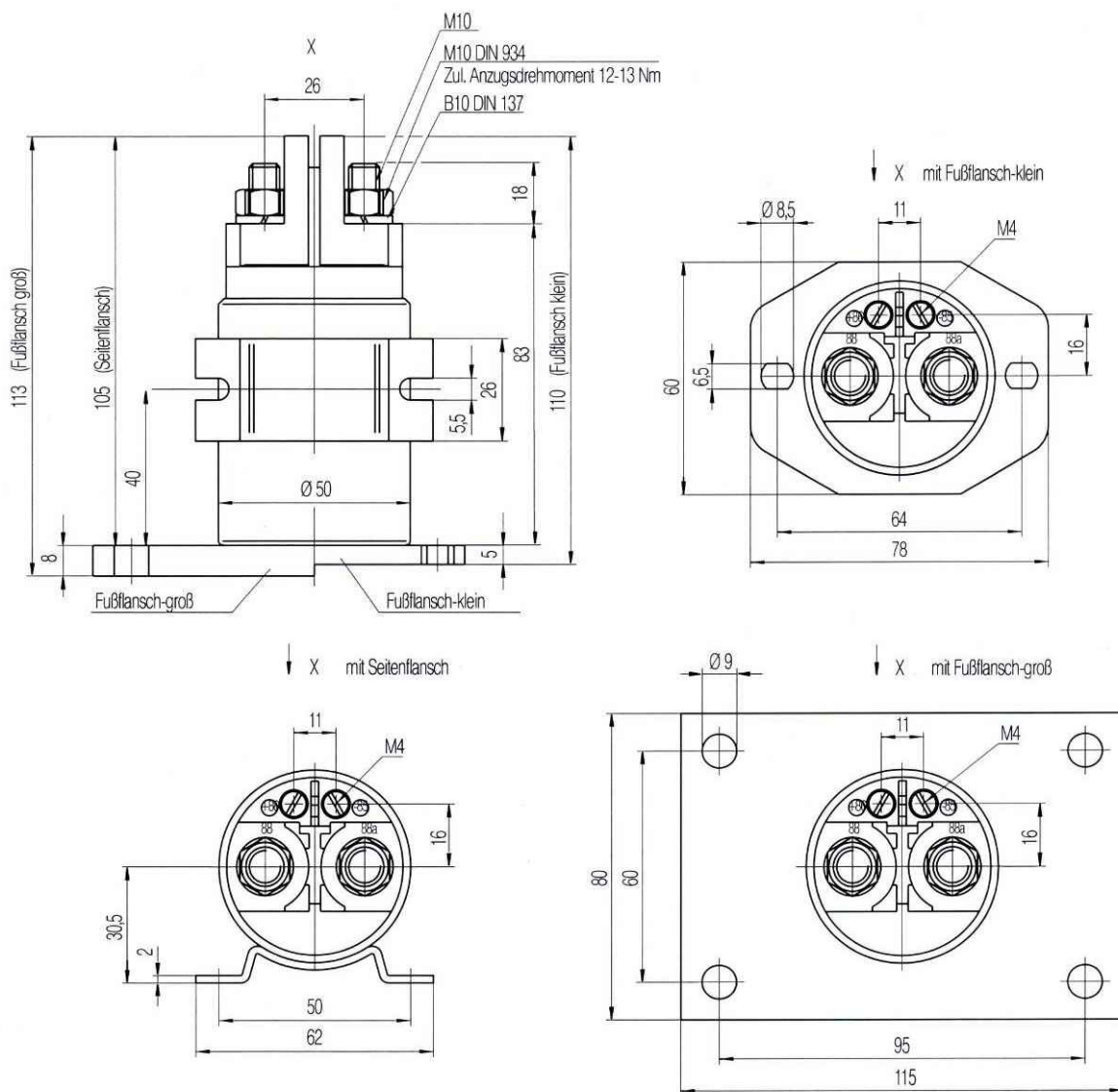
□ □ □	□ □ □	□ □ □ □	□ □ □ □
<b>Bestell-Nr.</b>		<b>Ausführung-Nr.</b>	

Technische Änderungen vorbehalten

**TECHNISCHE DATEN**

Bestellnummer	200 300 12	200 300 24	200 300 48
Dauerstrom	300 A	300 A	300 A
<b>Spulendaten</b>			
Nennspannung	12V	24V	48V
Betriebsspannung	9V bis 16V	18V bis 32V	36V bis 54V
Spulenleistung bezogen auf Nennspannung	ca. 10W	ca. 10W	ca. 11,5W
Umgebungstemperatur	-40°C bis +85°C		
Schutzart Innenraum	IP 67 (0,2bar:1 min) nach IEC 529 und IP6K9K nach DIN 40050 Teil 9 und IEC 529		
Schutzart Anschlüsse	IP 00 nach IEC 529		
Vibration	4g (50-2000 Hz)		
Schock	8g (11ms)		
Beständigkeit	Öle, Kraftstoff, Hydraulikflüssigkeiten		
Gehäuse	Stahl verzinkt		
Befestigungsart	wahlweise Seitenflansch, Fußflansch klein, Fußflansch groß		
Spulenbeschaltung	Sonderausführung mit Löschiode		
Optionen	Magnet bei höheren Lastspannungen erforderlich		
Anschlussgewinde	M10		
Einbaulage	beliebig		
Kontakte	Silber AG SN O		
<b>Elektrische Daten</b>			
Min. Isolationswiderstand	100 MΩ		
Hochspannungsfestigkeit	1050V für 1min		
Einschaltdauer	100%		
Überlast	2400A für 1s, 600A für 20s		
Lebensdauer Nennlast Ω	200 000 Schaltspiele (bei DC 12/24V)		
Lebensdauer mechanisch	2 000 000 Schaltspiele		
Anzugszeit einschl. Prellzeit	max. 40 ms		
Prellzeit	max. 5 ms		
Abfallzeit	max. 20 ms		
Anschlussquerschnitt bei Nennlast	min. 95 mm <sup>2</sup>		
Gewicht ca.	Seitenflansch 810 g, Fußflansch klein 810 g, Fußflansch groß 935 g		

Technische Änderungen vorbehalten



Abmessungen in mm

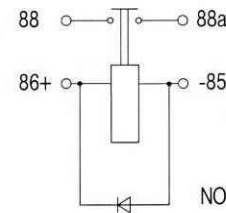
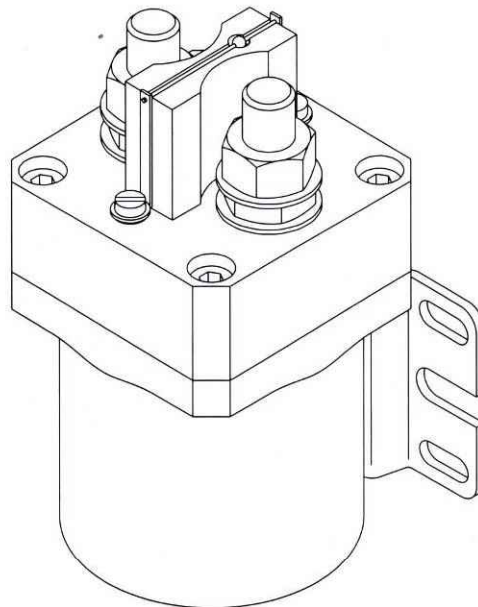
**Bestellhinweis: Auf die Zahlenkombination kommt es an. So bestellen Sie Ihr individuelles Leistungsrelais.**

Befestigungsart	Anschlussgewinde	Kontakte	Spulenbeschaltung	Gehäuse
Seitenflansch .....	M10.....	Silber Ag Sn.....	Ohne Löschdiode.....	verzinkt .....
Fußflansch klein .....	.....	.....	Löschdiode.....	.....
Fußflansch groß .....	.....	.....	Magnet .....	.....
			Löschdiode/Magnet .....	

<b>Bestell-Nr.</b>						<b>Ausführung-Nr.</b>					

Technische Änderungen vorbehalten

**TECHNISCHE DATEN**

Bestellnummer	200 400 12	200 400 24
Dauerstrom	400 A	400 A

**Spulendaten**

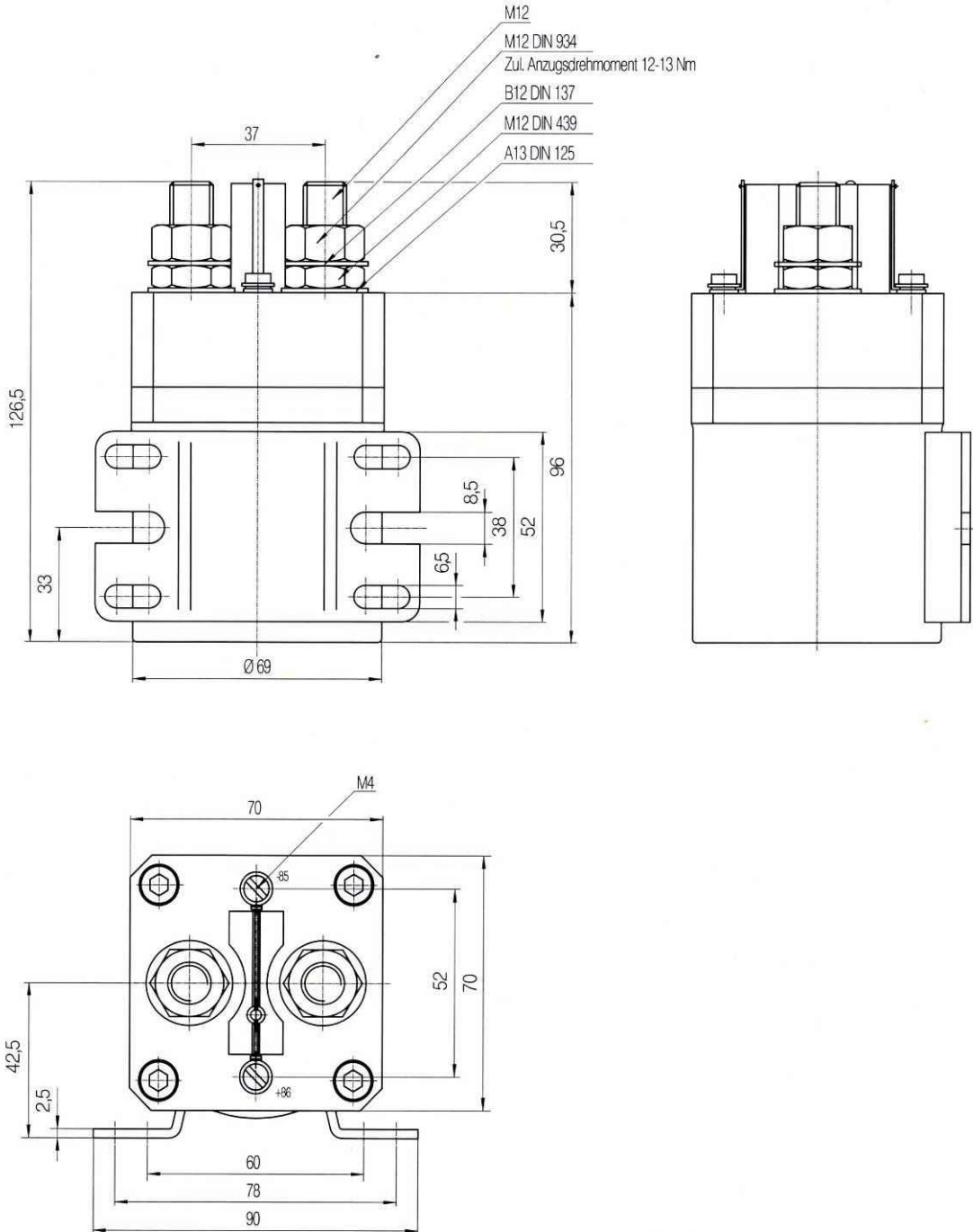
Nennspannung	12V	24V
Betriebsspannung	9V bis 16V	18V bis 32V
Spulenleistung bezogen auf Nennspannung	ca. 16W	
Umgebungstemperatur	-40°C bis +85°C	
Schutzart Innenraum	IP 67 (0,2bar:1 min) nach IEC 529 und IP6K9K nach DIN 40050 Teil 9 und IEC 529	
Schutzart Anschlüsse	IP 00 nach IEC 529	
Vibration	4g (50-2000 Hz)	
Schock	6g (11ms)	
Beständigkeit	Öle, Kraftstoff, Hydraulikflüssigkeiten	
Gehäuse	Stahl verzinkt	
Befestigungsart	Seitenflansch	
Spulenbeschaltung	Sonderausführung mit Löschiode	
Anschlussgewinde	M12	
Einbaulage	beliebig	
Kontakte	Silber AG SN O	

**Elektrische Daten**

Min. Isolationswiderstand	100 MΩ
Hochspannungsfestigkeit	1050V für 1min
Einschaltdauer	100%
Überlast	3200A für 1s, 800A für 20s
Lebensdauer Nennlast Ω	100 000 Schaltspiele (bei DC 12/24V)
Lebensdauer mechanisch	2 000 000 Schaltspiele
Anzugszeit einschl. Prellzeit	max. 40 ms
Prellzeit	max. 5 ms
Abfallzeit	max. 20 ms
Anschlussquerschnitt bei Nennlast	min. 120 mm <sup>2</sup>
Gewicht ca.	1830 g

Technische Änderungen vorbehalten





Abmessungen in mm

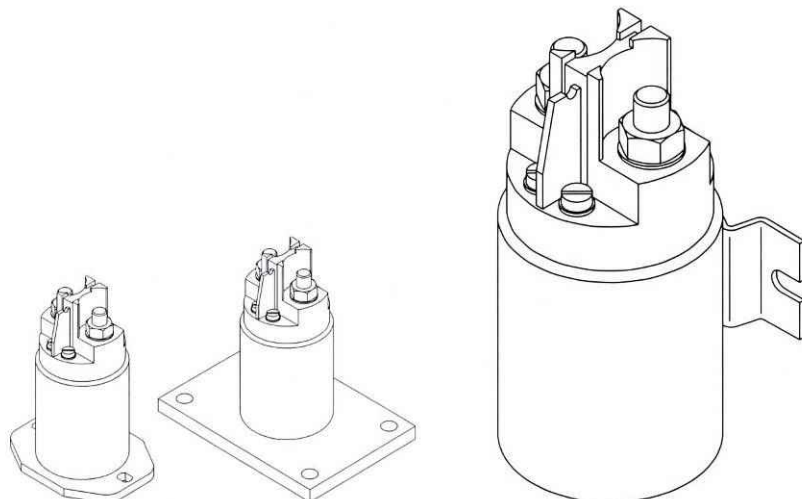
**Bestellhinweis: Auf die Zahlenkombination kommt es an. So bestellen Sie Ihr individuelles Leistungsrelais.**

Befestigungsart	Anschlussgewinde	Kontakte	Spulenbeschaltung	Gehäuse
Seitenflansch ..... 1	M12..... 3	Silber Ag Sn..... 2	Ohne Löschdiode..... 0 Löschdiode..... 2	verzinkt ..... 1

□ □ □	□ □ □	□ □ □ □	□ □ □ □
Bestell-Nr.		Ausführung-Nr.	

Technische Änderungen vorbehalten

**TECHNISCHE DATEN**

Bestellnummer	250 100 12	250 100 24
Dauerstrom	100 A	100 A

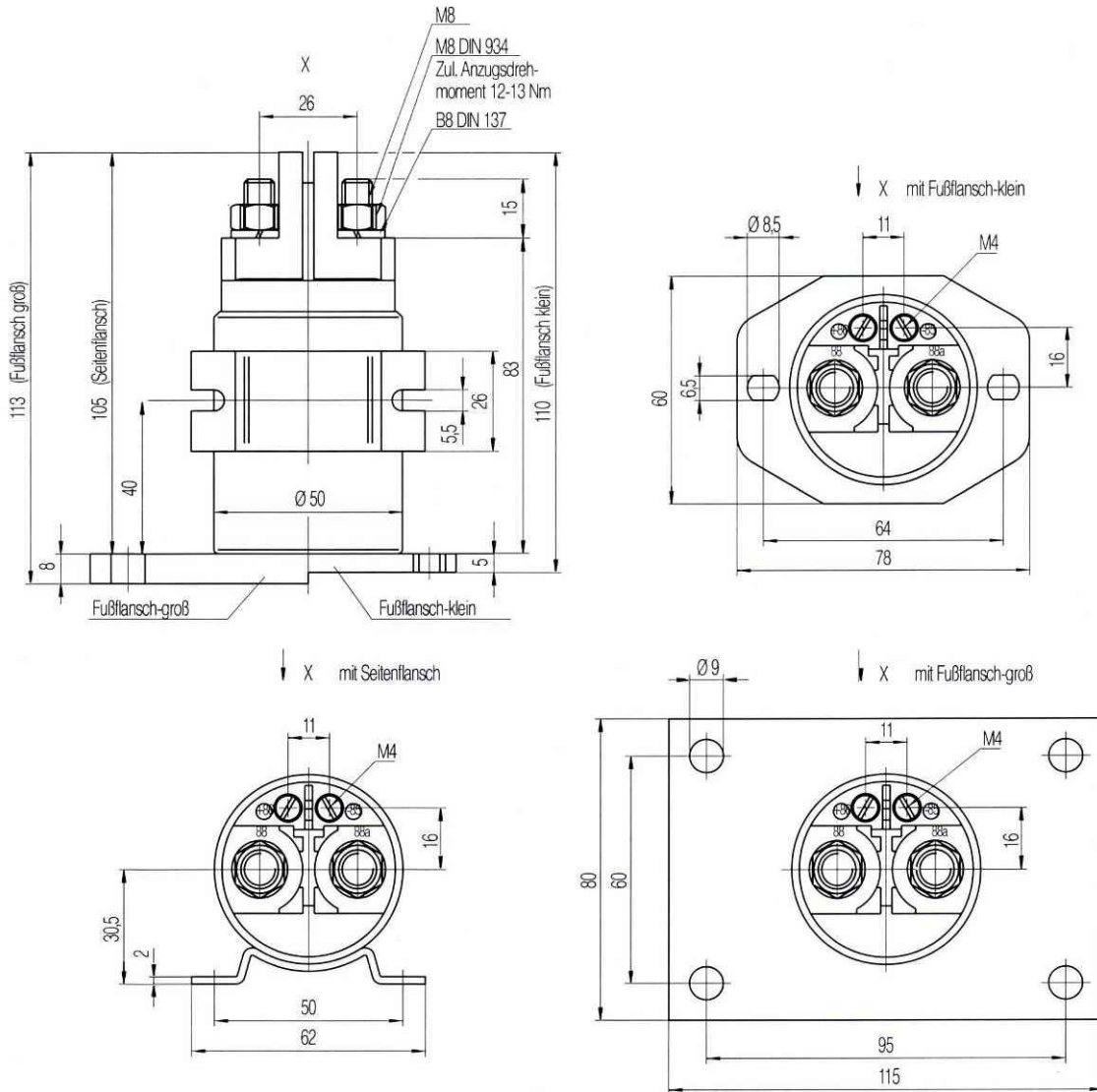
**Spulendaten**

Nennspannung	12V	24V
Betriebsspannung	9V bis 16V	18V bis 32V
Spulenleistung bezogen auf Nennspannung	ca. 10W	
Umgebungstemperatur	-40°C bis +85°C	
Schutzart Innenraum	IP 67 (0,2bar:1 min) nach IEC 529 und IP6K9K nach DIN 40050 Teil 9 und IEC 529	
Schutzart Anschlüsse	IP 00 nach IEC 529	
Vibration	4g (50-2000 Hz)	
Schock	8g (11ms)	
Beständigkeit	Öle, Kraftstoff, Hydraulikflüssigkeiten	
Gehäuse	Stahl verzinkt	
Befestigungsart	wahlweise Seitenflansch, Fußflansch klein, Fußflansch groß	
Spulenbeschaltung	Sonderausführung mit Löschdiode	
Optionen	Magnet bei höheren Lastspannungen erforderlich	
Anschlussgewinde	M8	
Einbaulage	beliebig	
Kontakte	Silber AG SN O	

**Elektrische Daten**

Min. Isolationswiderstand	100 M $\Omega$
Hochspannungsfestigkeit	1050V für 1min
Einschaltdauer	100%
Überlast	800A für 1s, 200A für 20s
Lebensdauer Nennlast $\Omega$	200 000 Schaltspiele (bei DC 12/24V)
Lebensdauer mechanisch	2 000 000 Schaltspiele
Anzugszeit einschl. Prellzeit	max. 40 ms
Prellzeit	max. 5 ms
Abfallzeit	max. 20 ms
Anschlussquerschnitt bei Nennlast	min. 50 mm <sup>2</sup>
Gewicht ca.	Seitenflansch 810 g, Fußflansch klein 810 g, Fußflansch groß 935 g

Technische Änderungen vorbehalten



Abmessungen in mm

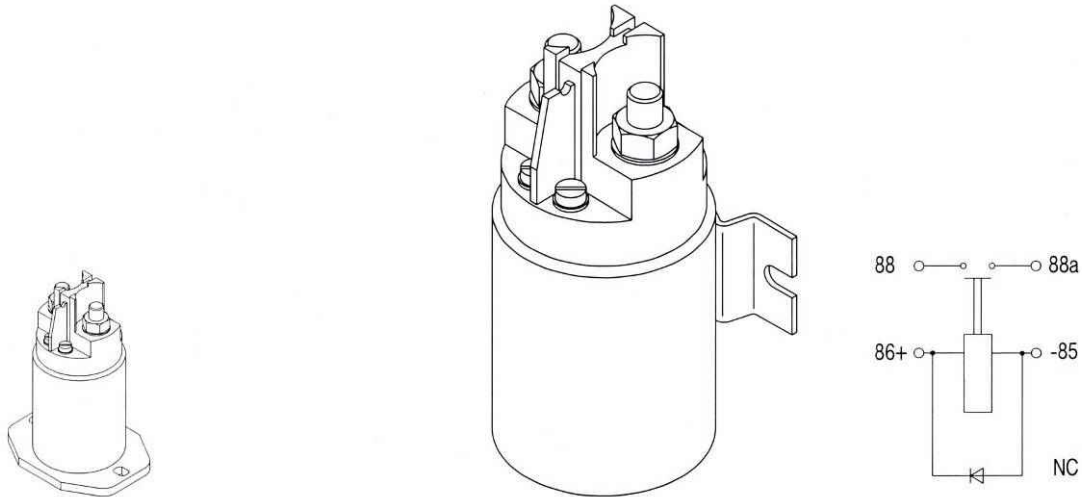
**Bestellhinweis: Auf die Zahlenkombination kommt es an. So bestellen Sie Ihr individuelles Leistungsrelais.**

Befestigungsart	Anschlussgewinde	Kontakte	Spulenbeschriftung	Gehäuse
Seitenflansch ..... 1	M8 ..... 1	Silber Ag Sn ..... 2	Ohne Löschiode ..... 0	verzinkt ..... 1
Fußflansch klein ..... 2			Löschiode ..... 2	
Fußflansch groß ..... 3			Magnet ..... 3	
			Löschiode/Magnet ..... 4	

□ □ □	□ □ □	□ □ □	□ □ □
Bestell-Nr.		Ausführung-Nr.	

Technische Änderungen vorbehalten

**TECHNISCHE DATEN**

Bestellnummer	250 200 12	250 200 24
Dauerstrom	200 A	200 A

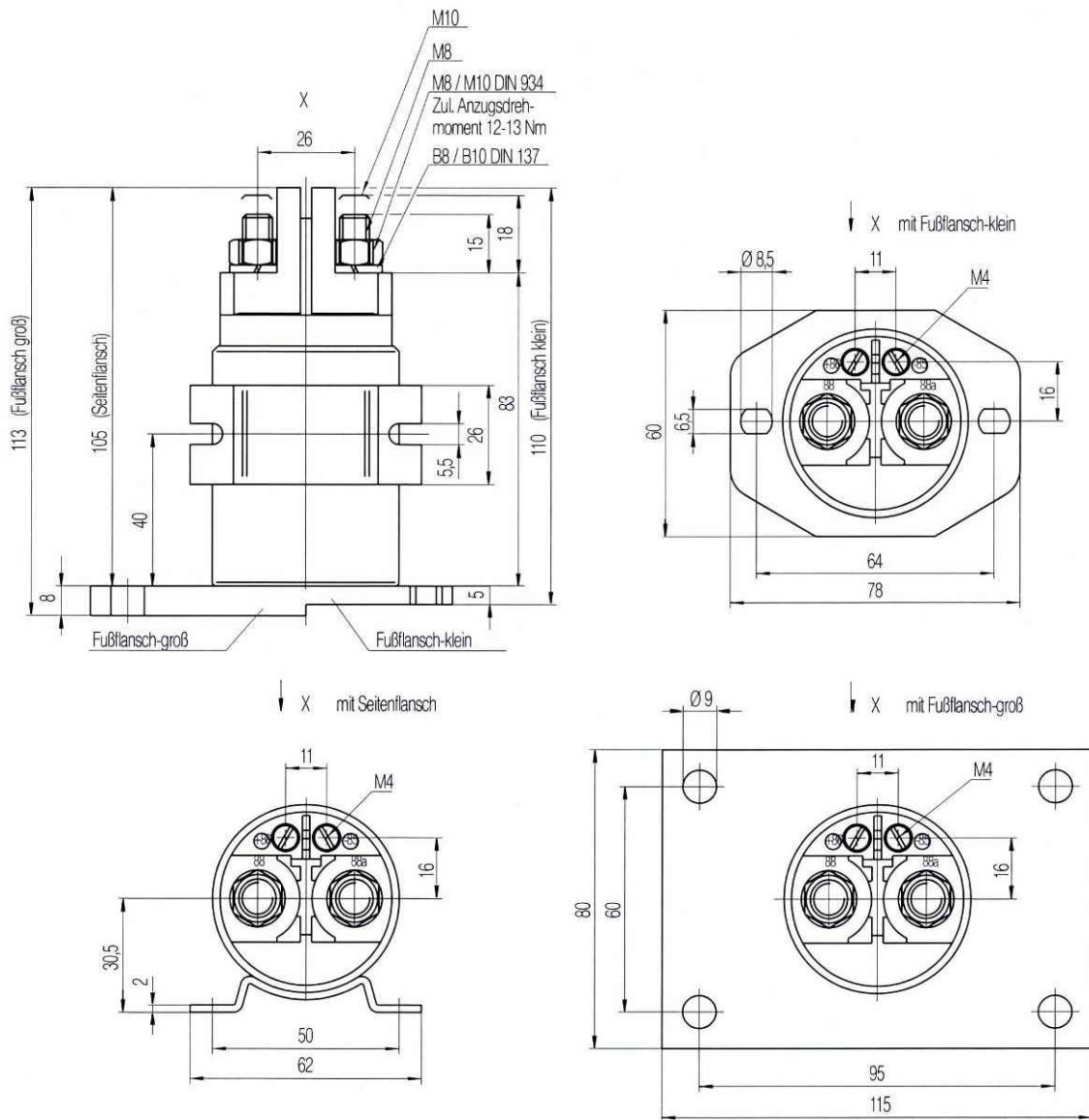
**Spulendaten**

Nennspannung	12V	24V
Betriebsspannung	9V bis 16V	18V bis 32V
Spulenleistung bezogen auf Nennspannung	ca. 10W	
Umgebungstemperatur	-40°C bis +85°C	
Schutzart Innenraum	IP 67 (0,2bar:1 min) nach IEC 529 und IP6K9K nach DIN 40050 Teil 9 und IEC 529	
Schutzart Anschlüsse	IP 00 nach IEC 529	
Vibration	4g (50-2000 Hz)	
Schock	8g (11ms)	
Beständigkeit	Öle, Kraftstoff, Hydraulikflüssigkeiten	
Gehäuse	Stahl verzinkt	
Befestigungsart	wahlweise Seitenflansch, Fußflansch klein, Fußflansch groß	
Spulenbeschaltung	Sonderausführung mit Löschiode	
Optionen	Magnet bei höheren Lastspannungen erforderlich	
Anschlussgewinde	wahlweise M8, M10	
Einbaulage	beliebig	
Kontakte	Silber AG SN O	

**Elektrische Daten**

Min. Isolationswiderstand	100 M $\Omega$
Hochspannungsfestigkeit	1050V für 1min
Einschaltdauer	100%
Überlast	1600A für 1s, 400A für 20s
Lebensdauer Nennlast $\Omega$	200 000 Schaltspiele (bei DC 12/24V)
Lebensdauer mechanisch	2 000 000 Schaltspiele
Anzugszeit einschl. Prellzeit	max. 40 ms
Prellzeit	max. 5 ms
Abfallzeit	max. 20 ms
Anschlussquerschnitt bei Nennlast	min. 70 mm <sup>2</sup>
Gewicht ca.	Seitenflansch 810 g, Fußflansch klein 810 g, Fußflansch groß 935 g

Technische Änderungen vorbehalten



Abmessungen in mm

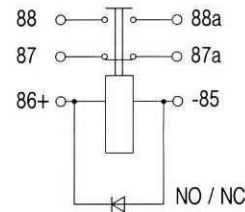
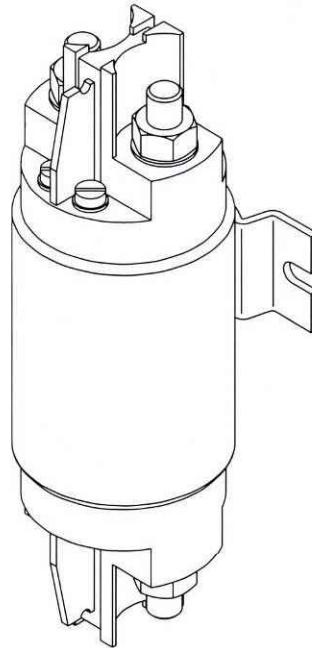
**Bestellhinweis: Auf die Zahlenkombination kommt es an. So bestellen Sie Ihr individuelles Leistungsrelais.**

Befestigungsart	Anschlussgewinde	Kontakte	Spulenbeschaltung	Gehäuse
Seitenflansch ..... 1	M8 ..... 1	Silber Ag Sn ..... 2	Ohne Löschiode ..... 0	verzinkt ..... 1
Fußflansch klein ..... 2	M10 ..... 2		Löschiode ..... 2	
Fußflansch groß ..... 3			Magnet ..... 3	
			Löschiode/Magnet ..... 4	

□ □ □	□ □ □	□ □ □	□ □ □	□ □ □
<b>Bestell-Nr.</b>			<b>Ausführung-Nr.</b>	

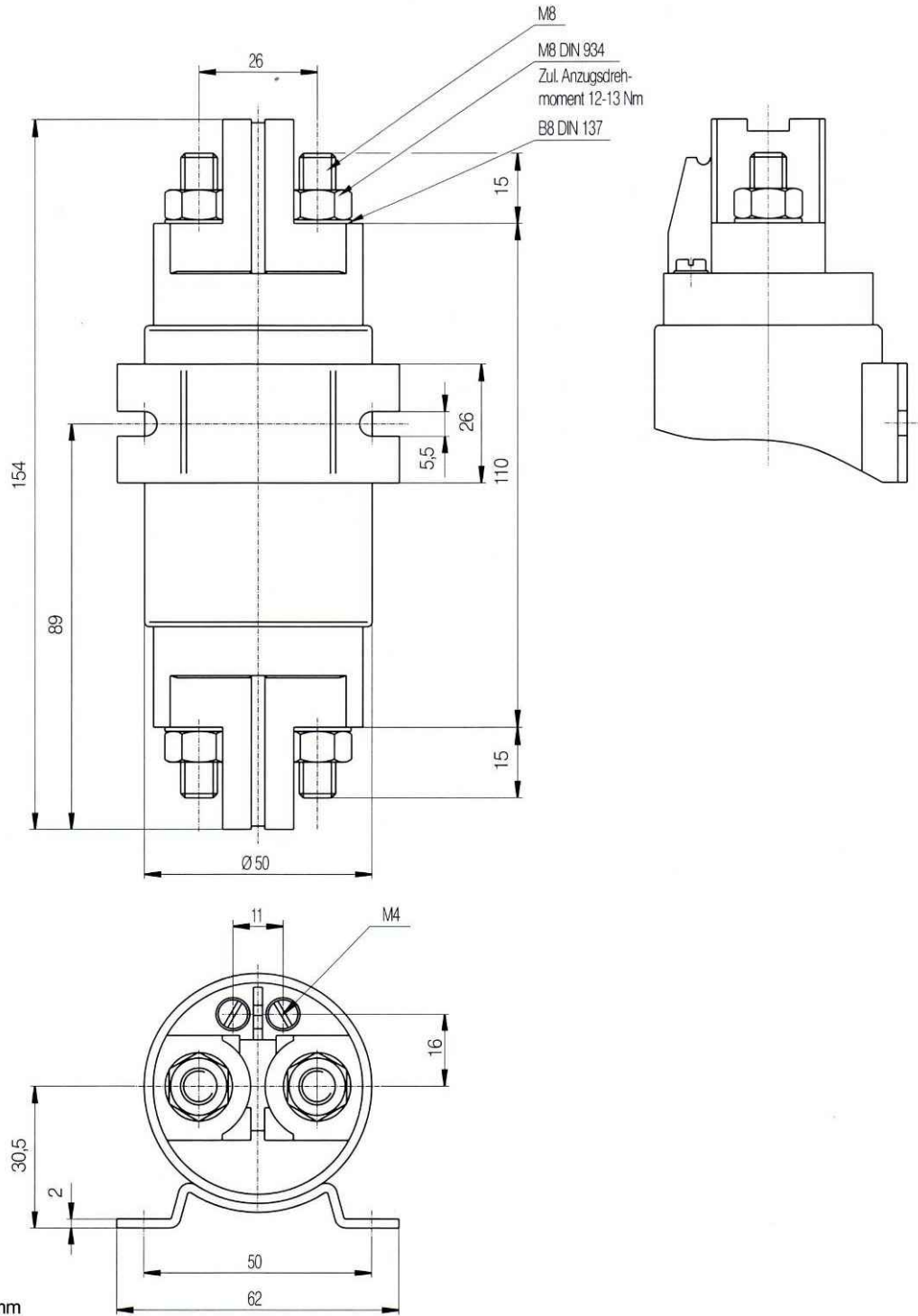
Technische Änderungen vorbehalten



**TECHNISCHE DATEN**

Bestellnummer	280 100 12	280 100 24
Dauerstrom	100 A	100 A
<b>Spulendaten</b>		
Nennspannung	12V	24V
Betriebsspannung	9V bis 16V	18V bis 32V
Spulenleistung bezogen auf Nennspannung	ca. 10W	
Umgebungstemperatur	-40°C bis +85°C	
Schutzart Innenraum	IP 67 (0,2bar:1 min) nach IEC 529 und IP6K9K nach DIN 40050 Teil 9 und IEC 529	
Schutzart Anschlüsse	IP 00 nach IEC 529	
Vibration	4g (50-2000 Hz)	
Schock	8g (11ms)	
Beständigkeit	Öle, Kraftstoff, Hydraulikflüssigkeiten	
Gehäuse	Stahl verzinkt	
Befestigungsart	Seitenflansch	
Spulenbeschaltung	Sonderausführung mit Löschiode	
Optionen	Magnet bei höheren Lastspannungen erforderlich	
Anschlussgewinde	M8	
Einbaulage	beliebig	
Kontakte	Silber AG SN O	
<b>Elektrische Daten</b>		
Min. Isolationswiderstand	100 MΩ	
Hochspannungsfestigkeit	1050V für 1min	
Einschaltdauer	100%	
Überlast	800A für 1s, 200A für 20s	
Lebensdauer Nennlast Ω	200 000 Schaltspiele (bei DC 12/24V)	
Lebensdauer mechanisch	2 000 000 Schaltspiele	
Anzugszeit einschl. Prellzeit	max. 40 ms	
Prellzeit	max. 5 ms	
Abfallzeit	max. 20 ms	
Anschlussquerschnitt bei Nennlast	min. 50 mm <sup>2</sup>	
Gewicht ca.	810 g	

Technische Änderungen vorbehalten



Abmessungen in mm

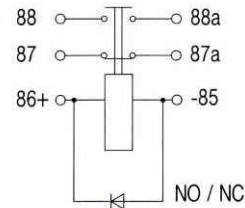
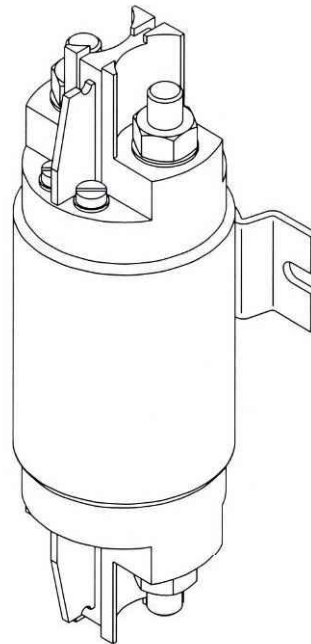
**Bestellhinweis: Auf die Zahlenkombination kommt es an. So bestellen Sie Ihr individuelles Leistungsrelais.**

Befestigungsart	Anschlussgewinde	Kontakte	Spulenbeschaltung	Gehäuse
Seitenflansch ..... 1	M8 ..... 1	Silber Ag Sn ..... 1	Ohne Löschiode ..... 0	verzinkt ..... 1
			Löschiode ..... 2	
			Magnet ..... 3	
			Löschiode/Magnet ..... 4	

□	□	□	□	□	□	□	□	□	□	□	□	□	□	□	□	□	□	□	□
Bestell-Nr.												Ausführung-Nr.							

Technische Änderungen vorbehalten



**TECHNISCHE DATEN**

Bestellnummer	280 200 12	280 200 24
Dauerstrom	200 A	200 A

**Spulendaten**

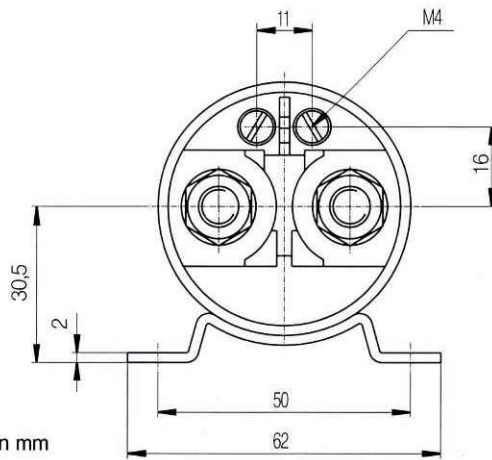
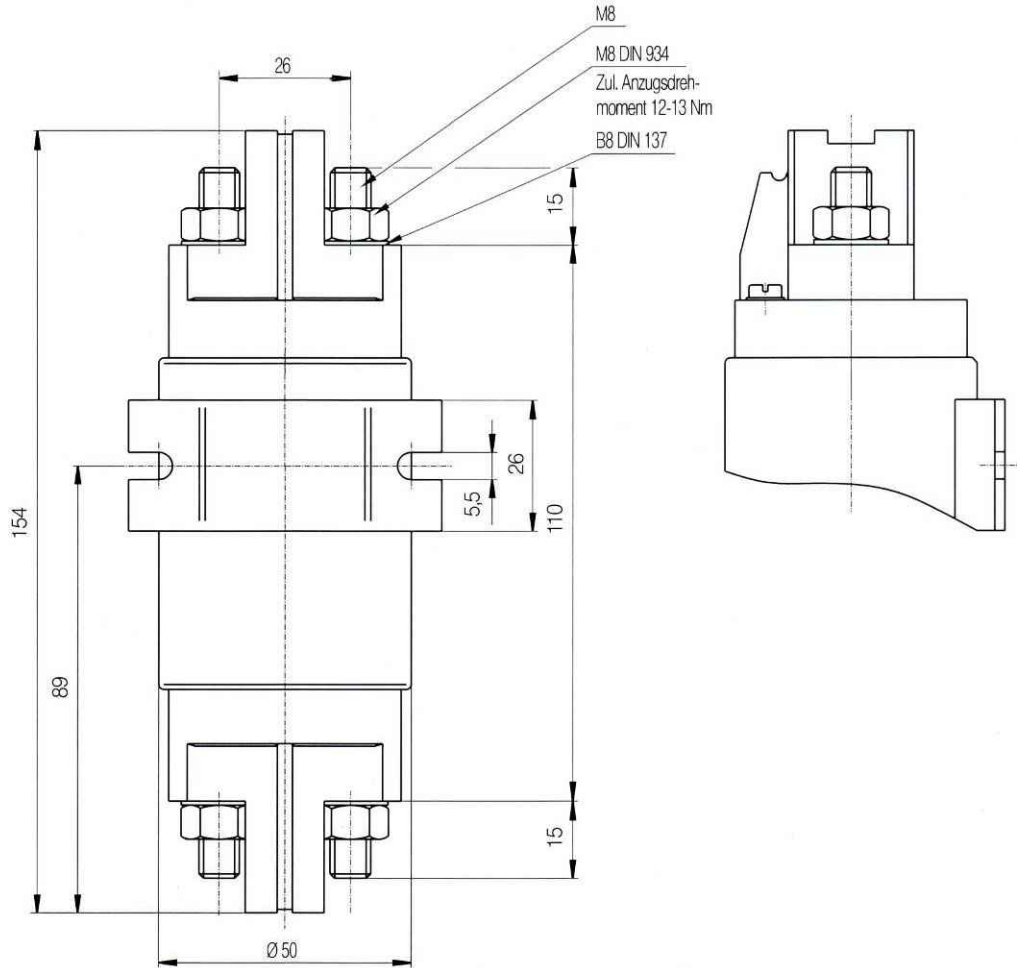
Nennspannung	12V	24V
Betriebsspannung	9V bis 16V	18V bis 32V
Spulenleistung bezogen auf Nennspannung	ca. 10W	
Umgebungstemperatur	-40°C bis +85°C	
Schutzart Innenraum	IP 67 (0,2bar:1 min) nach IEC 529 und IP6K9K nach DIN 40050 Teil 9 und IEC 529	
Schutzart Anschlüsse	IP 00 nach IEC 529	
Vibration	4g (50-2000 Hz)	
Schock	8g (11ms)	
Beständigkeit	Öle, Kraftstoff, Hydraulikflüssigkeiten	
Gehäuse	Stahl verzinkt	
Befestigungsart	Seitenflansch	
Spulenbeschaltung	Sonderausführung mit Löschiode	
Optionen	Magnet bei höheren Lastspannungen erforderlich	
Anschlussgewinde	M8	
Einbaulage	beliebig	
Kontakte	Silber AG SN O	

**Elektrische Daten**

Min. Isolationswiderstand	100 MΩ
Hochspannungsfestigkeit	1050V für 1min
Einschaltdauer	100%
Überlast	1600A für 1s, 400A für 20s
Lebensdauer Nennlast Ω	200 000 Schaltspiele (bei DC 12/24V)
Lebensdauer mechanisch	2 000 000 Schaltspiele
Anzugszeit einschl. Prellzeit	max. 40 ms
Prellzeit	max. 5 ms
Abfallzeit	max. 20 ms
Anschlussquerschnitt bei Nennlast	min. 70 mm <sup>2</sup>
Gewicht ca.	810 g

Technische Änderungen vorbehalten





Abmessungen in mm

**Bestellhinweis:** Auf die Zahlenkombination kommt es an. So bestellen Sie Ihr individuelles Leistungsrelais.

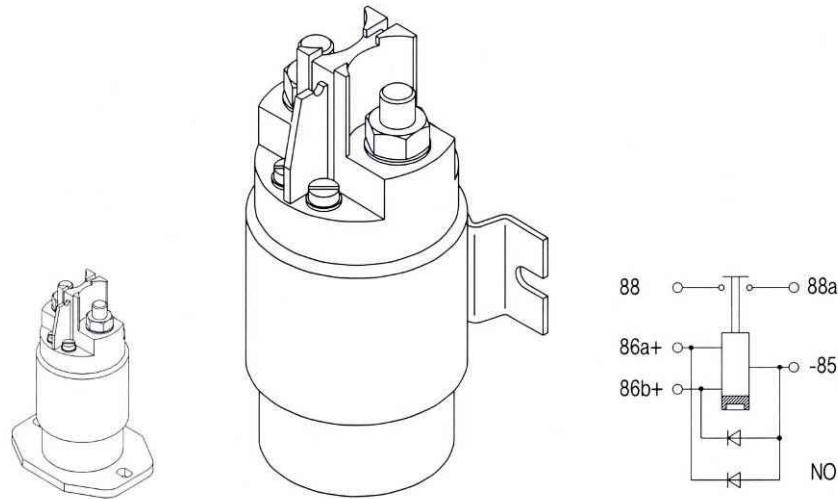
Befestigungsart	Anschlussgewinde	Kontakte	Spulenbeschaltung	Gehäuse
Seitenflansch .....	M8 .....	Silber Ag Sn.....	Ohne Löschiode.....	verzinkt .....
1	1	1	0	1
			Löschiode.....	
			2	
			Magnet .....	
			3	
			Löschiode/Magnet .....	
			4	

□ □ □	□ □ □ □	□ □ □ □	□ □ □ □
-----		-----	
Bestell-Nr.		Ausführung-Nr.	

Technische Änderungen vorbehalten

**polstertec**  
ELEKTROTECHNIK  
Bergstraße 140  
Tel.: +43/ 3353/ 761315  
Fax.: +43/ 3353/ 7612

Franz POLSTER  
AT-7433 Mariasdorf  
www.polstertec.at  
office@polstertec.at

**TECHNISCHE DATEN**

Bestellnummer	400 100 12	400 100 24	400 100 48
Dauerstrom	100 A	100 A	100 A

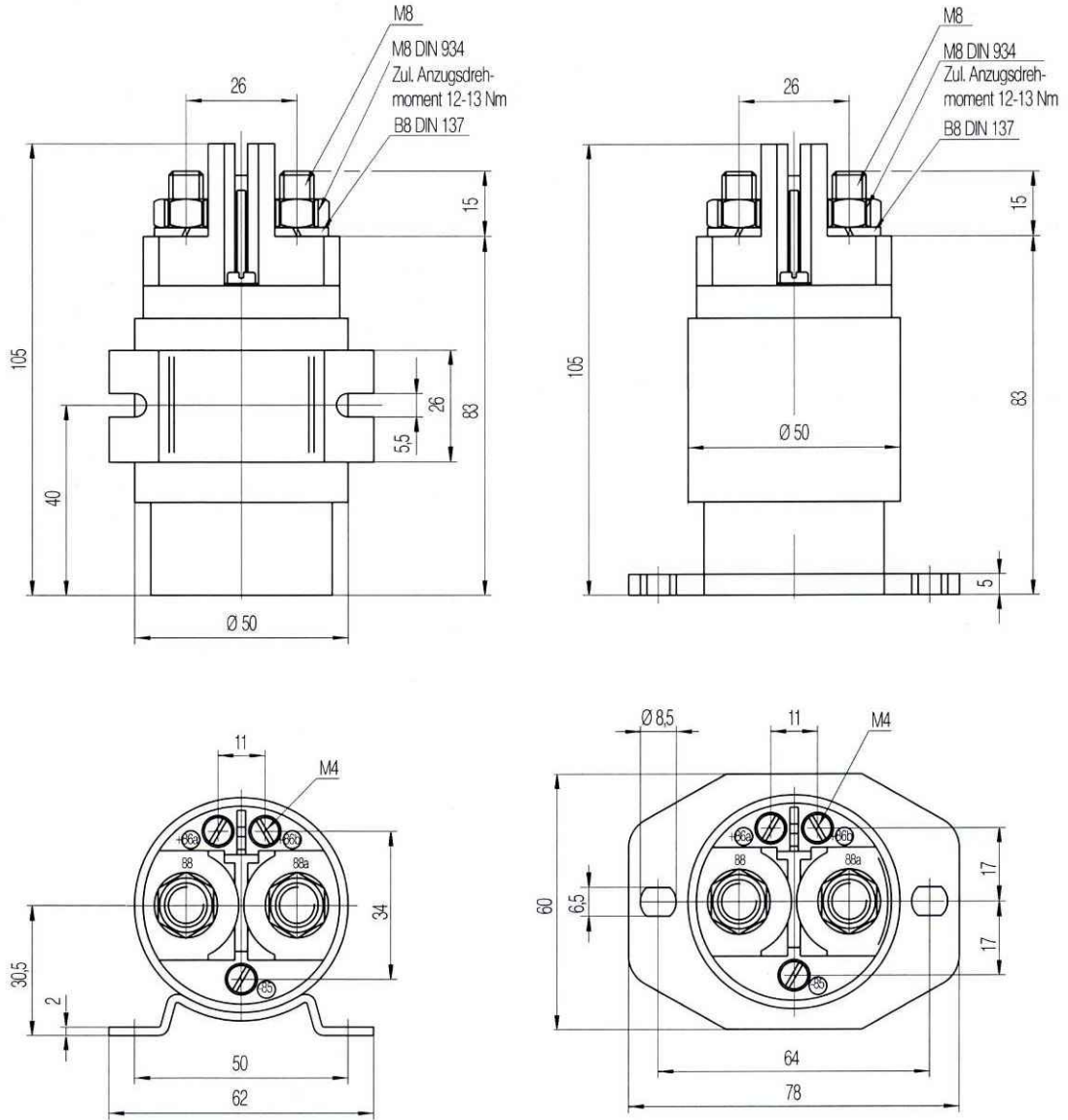
**Spulendaten**

Nennspannung	12V	24V	48V
Betriebsspannung	9V bis 16V	18V bis 32V	36V bis 54V
Leistung Anzugwicklung	ca. 155 W		
Leistung Abfallwicklung	ca. 115 W		
Impulsdauer für Anzug und Abfall	min. 50 ms / max. 500 ms		
Umgebungstemperatur	-40°C bis +85°C		
Schutzart Innenraum	IP 67 (0,2bar:1 min) nach IEC 529 und IP6K9K nach DIN 40050 Teil 9 und IEC 529		
Schutzart Anschlüsse	IP 00 nach IEC 529		
Vibration	4g (50-2000 Hz)		
Schock	20g (11ms)		
Beständigkeit	Öle, Kraftstoff, Hydraulikflüssigkeiten		
Gehäuse	Stahl verzinkt		
Befestigungsart	wahlweise Seitenflansch, Fußflansch klein		
Spulenbeschaltung	Sonderausführung mit Löschiode		
Optionen	Magnet bei höheren Lastspannungen erforderlich		
Anschlussgewinde	M8		
Einbaulage	beliebig		
Kontakte	Silber AG SN O		

**Elektrische Daten**

Min. Isolationswiderstand	100 MΩ
Hochspannungsfestigkeit	1050V für 1min
Einschaltdauer	100%
Überlast	800A für 1s, 200A für 20s
Lebensdauer Nennlast Ω	100 000 Schaltspiele (bei DC 12/24V)
Lebensdauer mechanisch	200 000 Schaltspiele
Anzugszeit einschl. Prellzeit	max. 40 ms
Prellzeit	max. 5 ms
Abfallzeit	max. 20 ms
Anschlussquerschnitt bei Nennlast	min. 50 mm <sup>2</sup>
Gewicht ca.	420 g

Technische Änderungen vorbehalten



Abmessungen in mm

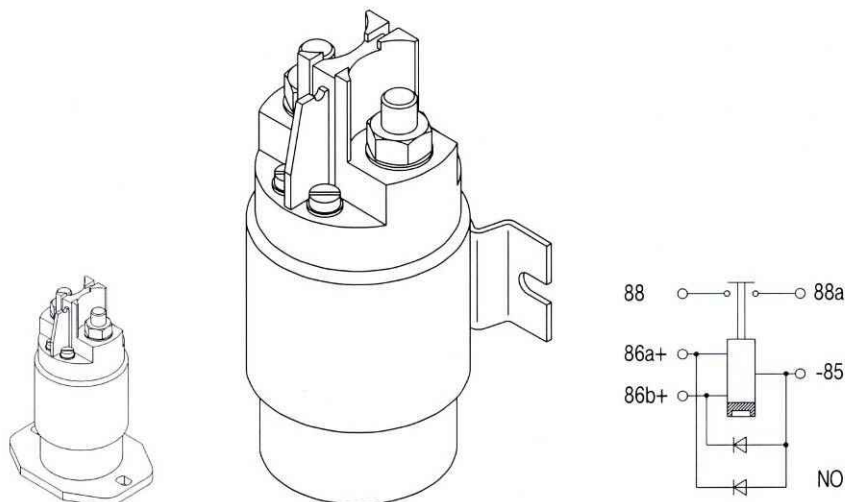
**Bestellhinweis: Auf die Zahlenkombination kommt es an. So bestellen Sie Ihr individuelles Leistungsrelais.**

Befestigungsart	Anschlussgewinde	Kontakte	Spulenbeschaltung	Gehäuse
Seitenflansch ..... 1	M8 ..... 1	Silber Ag Sn ..... 2	Ohne Löschiode ..... 0	verzinkt ..... 1
Fußflansch klein ..... 2			Löschiode ..... 2	
			Magnet ..... 3	
			Löschiode/Magnet ..... 4	

<b>Bestell-Nr.</b>						<b>Ausführung-Nr.</b>					

Technische Änderungen vorbehalten

**TECHNISCHE DATEN**

Bestellnummer	400 200 12	400 200 24	400 200 48
Dauerstrom	200 A	200 A	200 A

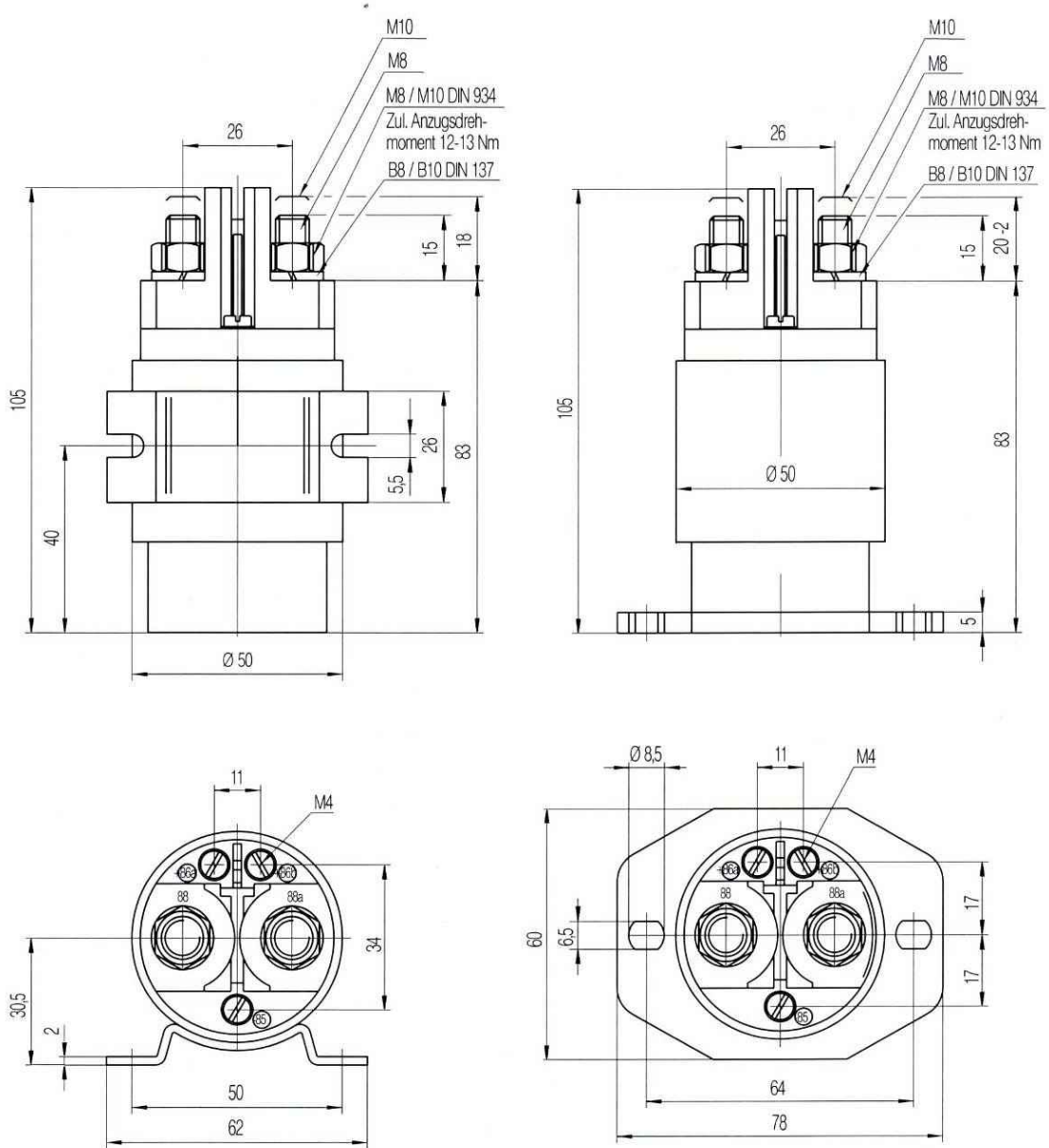
**Spulendaten**

Nennspannung	12V	24V	48V
Betriebsspannung	9V bis 16V	18V bis 32V	36V bis 54V
Leistung Anzugwicklung	ca. 155 W		
Leistung Abfallwicklung	ca. 115 W		
Impulsdauer für Anzug und Abfall	min. 50 ms / max. 500 ms		
Umgebungstemperatur	-40°C bis +85°C		
Schutzart Innenraum	IP 67 (0,2bar:1 min) nach IEC 529 und IP6K9K nach DIN 40050 Teil 9 und IEC 529		
Schutzart Anschlüsse	IP 00 nach IEC 529		
Vibration	4g (50-2000 Hz)		
Schock	20g (11ms)		
Beständigkeit	Öle, Kraftstoff, Hydraulikflüssigkeiten		
Gehäuse	Stahl verzinkt		
Befestigungsart	wahlweise Seitenflansch, Fußflansch klein		
Spulenbeschaltung	Sonderausführung mit Löschiode		
Optionen	Magnet bei höheren Lastspannungen erforderlich		
Anschlussgewinde	wahlweise M8, M10		
Einbaulage	beliebig		
Kontakte	Silber AG SN O		

**Elektrische Daten**

Min. Isolationswiderstand	100 MΩ
Hochspannungsfestigkeit	1050V für 1min
Einschaltdauer	100%
Überlast	1600A für 1s, 400A für 20s
Lebensdauer Nennlast Ω	100 000 Schaltspiele (bei DC 12/24V)
Lebensdauer mechanisch	200 000 Schaltspiele
Anzugszeit einschl. Prellzeit	max. 40 ms
Prellzeit	max. 5 ms
Abfallzeit	max. 20 ms
Anschlussquerschnitt bei Nennlast	min. 70 mm <sup>2</sup>
Gewicht ca.	420 g

Technische Änderungen vorbehalten



Abmessungen in mm

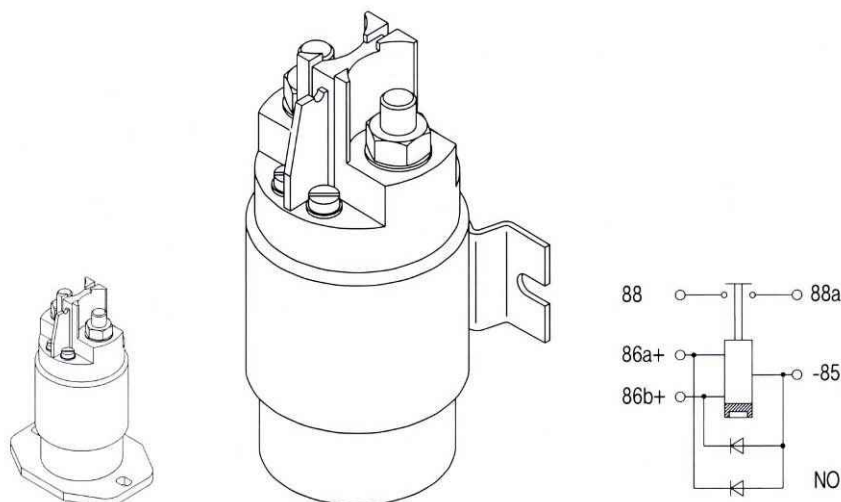
**Bestellhinweis: Auf die Zahlenkombination kommt es an. So bestellen Sie Ihr individuelles Leistungsrelais.**

Befestigungsart	Anschlussgewinde	Kontakte	Spulenbeschaltung	Gehäuse
Seitenflansch .....	1 M8 .....	1 Silber Ag Sn .....	2 Ohne Löschdiode .....	0 verzinkt .....
Fußflansch klein .....	2 M10 .....	2	2 Löschdiode .....	2
			3 Magnet .....	3
			4 Löschdiode/Magnet .....	4

<b>Bestell-Nr.</b>
<b>Ausführung-Nr.</b>

Technische Änderungen vorbehalten

**TECHNISCHE DATEN**

Bestellnummer	400 300 12	400 300 24	400 300 48
Dauerstrom	300 A	300 A	300 A

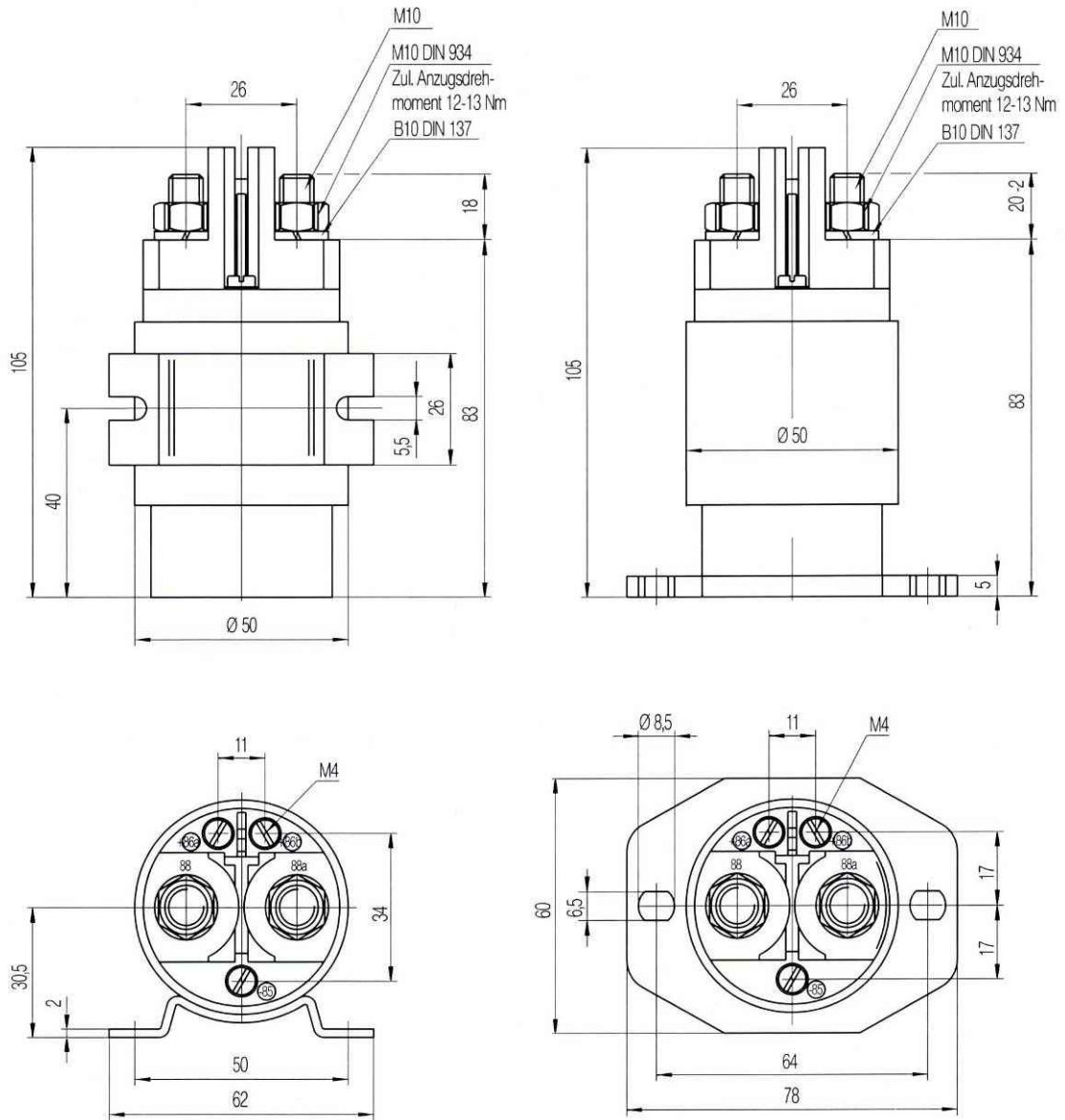
**Spulendaten**

Nennspannung	12V	24V	48V
Betriebsspannung	9V bis 16V	18V bis 32V	36V bis 54V
Leistung Anzugwicklung	ca. 155 W		
Leistung Abfallwicklung	ca. 115 W		
Impulsdauer für Anzug und Abfall	min. 50 ms / max. 500 ms		
Umgebungstemperatur	-40°C bis +85°C		
Schutzart Innenraum	IP 67 (0,2bar:1 min) nach IEC 529 und IP6K9K nach DIN 40050 Teil 9 und IEC 529		
Schutzart Anschlüsse	IP 00 nach IEC 529		
Vibration	4g (50-2000 Hz)		
Schock	20g (11ms)		
Beständigkeit	Öle, Kraftstoff, Hydraulikflüssigkeiten		
Gehäuse	Stahl verzinkt		
Befestigungsart	wahlweise Seitenflansch, Fußflansch klein		
Spulenbeschaltung	Sonderausführung mit Löschiode		
Optionen	Magnet bei höheren Lastspannungen erforderlich		
Anschlussgewinde	M10		
Einbaulage	beliebig		
Kontakte	Silber AG SN O		

**Elektrische Daten**

Min. Isolationswiderstand	100 M $\Omega$
Hochspannungsfestigkeit	1050V für 1min
Einschaltdauer	100%
Überlast	2400A für 1s, 600A für 20s
Lebensdauer Nennlast $\Omega$	100 000 Schaltspiele (bei DC 12/24V)
Lebensdauer mechanisch	200 000 Schaltspiele
Anzugszeit einschl. Prellzeit	max. 40 ms
Prellzeit	max. 5 ms
Abfallzeit	max. 20 ms
Anschlussquerschnitt bei Nennlast	min. 95 mm <sup>2</sup>
Gewicht ca.	420 g

Technische Änderungen vorbehalten



Abmessungen in mm

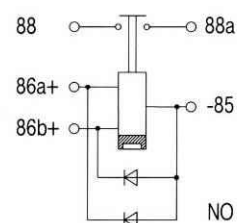
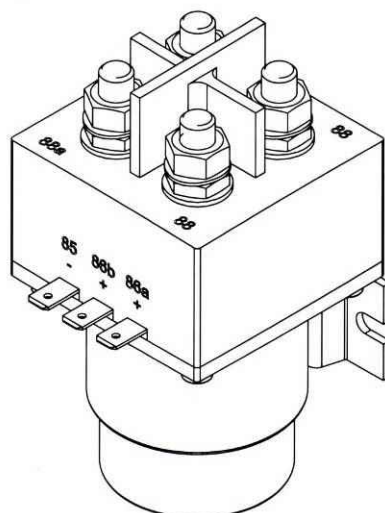
**Bestellhinweis: Auf die Zahlenkombination kommt es an. So bestellen Sie Ihr individuelles Leistungsrelais.**

Befestigungsart	Anschlussgewinde	Kontakte	Spulenbeschaltung	Gehäuse
Seitenflansch ..... 1	M10.....2	Silber Ag Sn.....2	Ohne Löschdiode.....0	verzinkt ..... 1
Fußflansch klein ..... 2			Löschdiode.....2	
			Magnet .....3	
			Löschdiode/Magnet .....4	

<b>Bestell-Nr.</b>	<b>Ausführung-Nr.</b>

Technische Änderungen vorbehalten

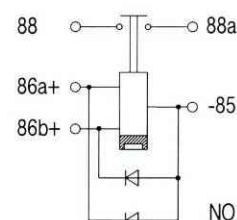
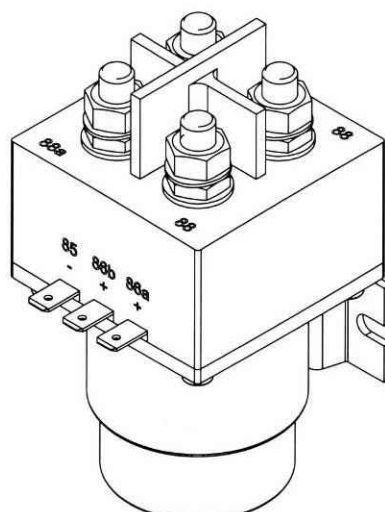
**TECHNISCHE DATEN**

Bestellnummer	450 100 12	450 100 24
Dauerstrom	100 A	100 A
<b>Spulendaten</b>		
Nennspannung	12V	24V
Betriebsspannung	9V bis 16V	18V bis 32V
Leistung Anzugwicklung	ca. 155 W	
Leistung Abfallwicklung	ca. 115 W	
Impulsdauer für Anzug und Abfall	min. 50 ms / max. 500 ms	
Umgebungstemperatur	-40°C bis +85°C	
Schutzart Innenraum	IP 65	
Schutzart Anschlüsse	IP 00 nach IEC 529	
Vibration	4g (50-2000 Hz)	
Schock	8g (11ms)	
Beständigkeit	Öle, Kraftstoff, Hydraulikflüssigkeiten	
Gehäuse	Stahl verzinkt	
Befestigungsart	Seitenflansch	
Anschlussgewinde	M8	
Einbaulage	beliebig	
Kontakte	Silber AG SN O	
<b>Elektrische Daten</b>		
Min. Isolationswiderstand	100 MΩ	
Hochspannungsfestigkeit	1050V für 1min	
Einschaltdauer	100%	
Überlast	800A für 1s, 200A für 10s	
Lebensdauer Nennlast Ω	50 000 Schaltspiele (bei DC 12/24V)	
Lebensdauer mechanisch	100 000 Schaltspiele	
Anzugszeit einschl. Prellzeit	max. 40 ms	
Prellzeit	max. 5 ms	
Abfallzeit	max. 20 ms	
Anschlussquerschnitt bei Nennlast	min. 50 mm <sup>2</sup>	
Gewicht ca.	730 g	

Technische Änderungen vorbehalten

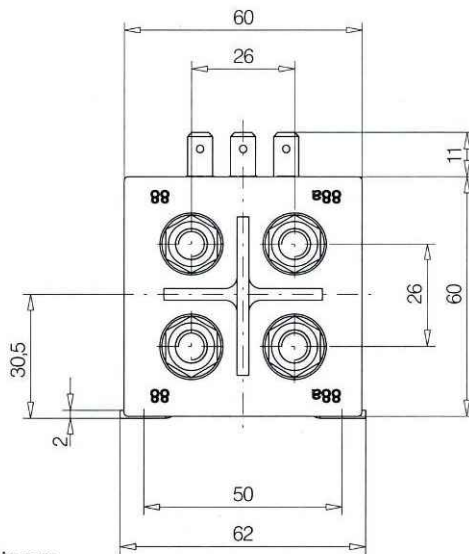
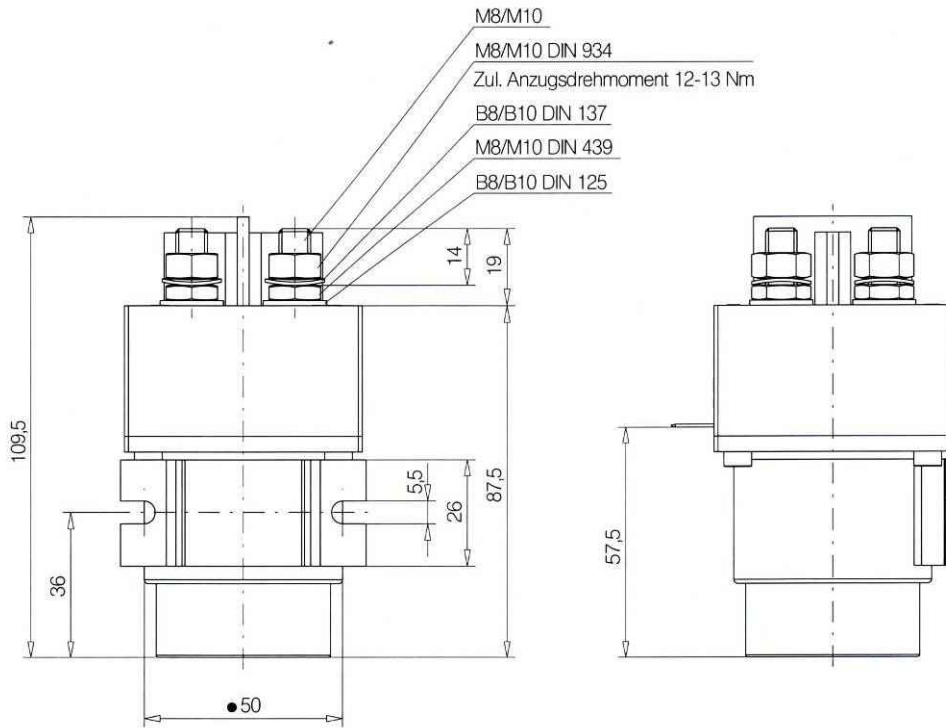




**TECHNISCHE DATEN**

Bestellnummer	450 200 12	450 200 24
Dauerstrom	200 A	200 A
<b>Spulendaten</b>		
Nennspannung	12V	24V
Betriebsspannung	9V bis 16V	18V bis 32V
Leistung Anzugwicklung	ca. 155 W	
Leistung Abfallwicklung	ca. 115 W	
Impulsdauer für Anzug und Abfall	min. 50 ms / max. 500 ms	
Umgebungstemperatur	-40°C bis +85°C	
Schutzart Innenraum	IP 65	
Schutzart Anschlüsse	IP 00 nach IEC 529	
Vibration	4g (50-2000 Hz)	
Schock	8g (11ms)	
Beständigkeit	Öle, Kraftstoff, Hydraulikflüssigkeiten	
Gehäuse	Stahl verzinkt	
Befestigungsart	Seitenflansch	
Anschlussgewinde	wahlweise M8, M10	
Einbaulage	beliebig	
Kontakte	Silber AG SN O	
<b>Elektrische Daten</b>		
Min. Isolationswiderstand	100 MΩ	
Hochspannungsfestigkeit	1050V für 1min	
Einschaltdauer	100%	
Überlast	1000A für 1s, 400A für 10s	
Lebensdauer Nennlast Ω	50 000 Schaltspiele (bei DC 12/24V)	
Lebensdauer mechanisch	100 000 Schaltspiele	
Anzugszeit einschl. Prellzeit	max. 40 ms	
Prellzeit	max. 5 ms	
Abfallzeit	max. 20 ms	
Anschlussquerschnitt bei Nennlast	min. 70 mm <sup>2</sup>	
Gewicht ca.	730 g	

Technische Änderungen vorbehalten



Abmessungen in mm

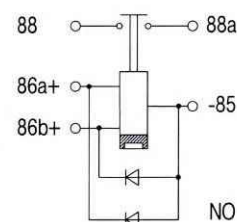
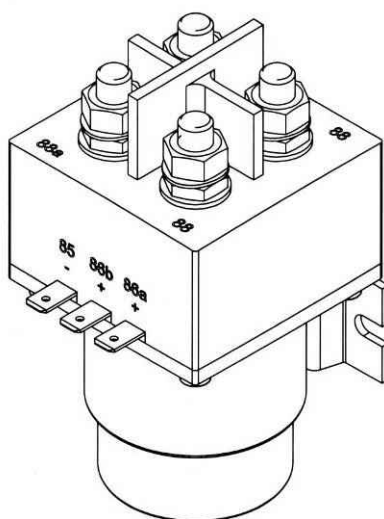
**Bestellhinweis: Auf die Zahlenkombination kommt es an. So bestellen Sie Ihr individuelles Leistungsrelais.**

Befestigungsart	Anschlussgewinde	Kontakte	Spulenbeschaltung	Gehäuse
Seitenflansch .....	M8 .....	Silber Ag Sn .....	Ohne Löschdiode .....	Stahl verzinkt .....
1	1	2	0	1
	M10 .....			
	2			

Bestell-Nr.					Ausführung-Nr.				

chnische Änderungen vorbehalten

**TECHNISCHE DATEN**

Bestellnummer	450 300 12	450 300 24
Dauerstrom	300 A	300 A

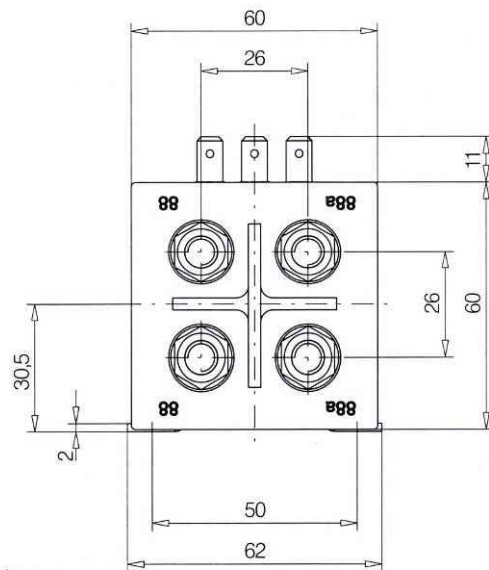
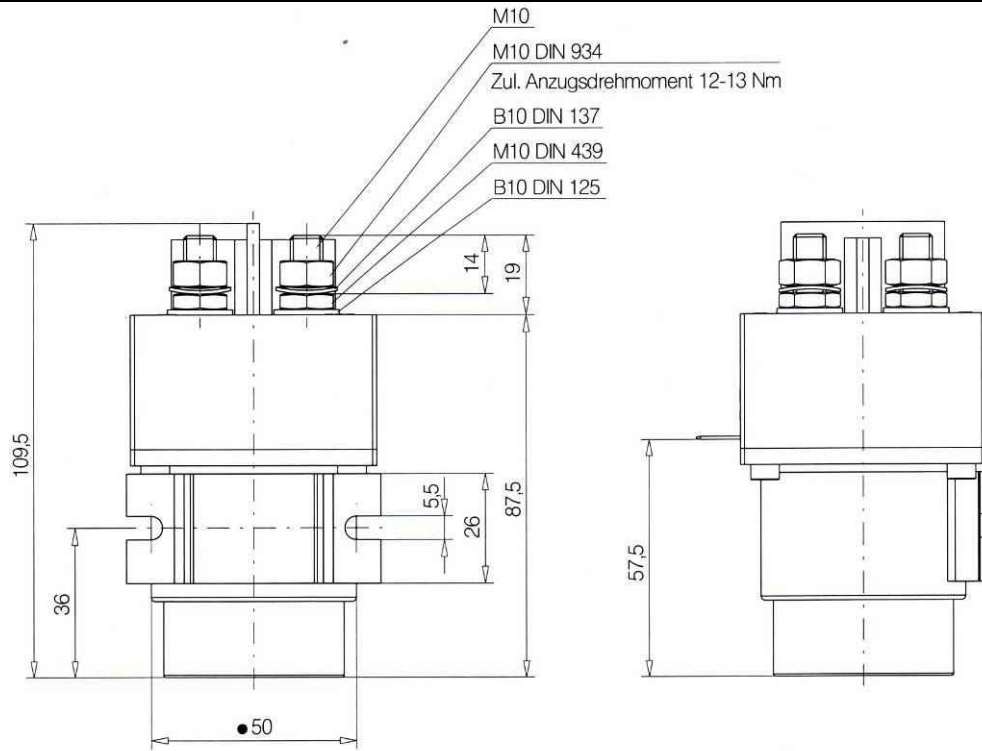
**Spulendaten**

Nennspannung	12V	24V
Betriebsspannung	9V bis 16V	18V bis 32V
Leistung Anzugwicklung	ca. 155 W	
Leistung Abfallwicklung	ca. 115 W	
Impulsdauer für Anzug und Abfall	min. 50 ms / max. 500 ms	
Umgebungstemperatur	-40°C bis +85°C	
Schutzart Innenraum	IP 65	
Schutzart Anschlüsse	IP 00 nach IEC 529	
Vibration	4g (50-2000 Hz)	
Schock	8g (11ms)	
Beständigkeit	Öle, Kraftstoff, Hydraulikflüssigkeiten	
Gehäuse	Stahl verzinkt	
Befestigungsart	Seitenflansch	
Anschlussgewinde	M10	
Einbaulage	beliebig	
Kontakte	Silber AG SN O	

**Elektrische Daten**

Min. Isolationswiderstand	100 MΩ
Hochspannungsfestigkeit	1050V für 1min
Einschaltdauer	100%
Überlast	1400A für 1s, 600A für 10s
Lebensdauer Nennlast Ω	50 000 Schaltspiele (bei DC 12/24V)
Lebensdauer mechanisch	100 000 Schaltspiele
Anzugszeit einschl. Prellzeit	max. 40 ms
Prellzeit	max. 5 ms
Abfallzeit	max. 20 ms
Anschlussquerschnitt bei Nennlast	min. 95 mm <sup>2</sup>
Gewicht ca.	730 g

chnische Änderungen vorbehalten



Abmessungen in mm

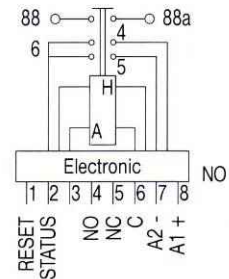
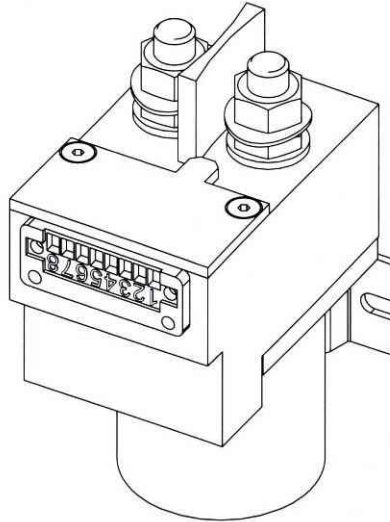
**Bestellhinweis: Auf die Zahlenkombination kommt es an. So bestellen Sie Ihr individuelles Leistungsrelais.**

Befestigungsart	Anschlussgewinde	Kontakte	Spulenbeschaltung	Gehäuse
Seitenflansch ..... 1	M10..... 2	Silber Ag Sn..... 2	Ohne Löschiode..... 0	Stahl verzinkt..... 1

□ □ □	□ □ □	□ □ □ □	□ □ □ □
-----		-----	
Bestell-Nr.		Ausführung-Nr.	

technische Änderungen vorbehalten

**TECHNISCHE DATEN**

Bestellnummer	500 100 12	500 100 24
Funktion	Stromüberwachung	
Schaltswelle	10 bis 100% Nennstrom	
Reaktionszeit	1...60s	
Meldeausgänge	2 x gegenphasig 0,5A	
Löscheingang	zur Quittierung nach Störungsbeseitigung	
Dauerstrom	100 A	100 A

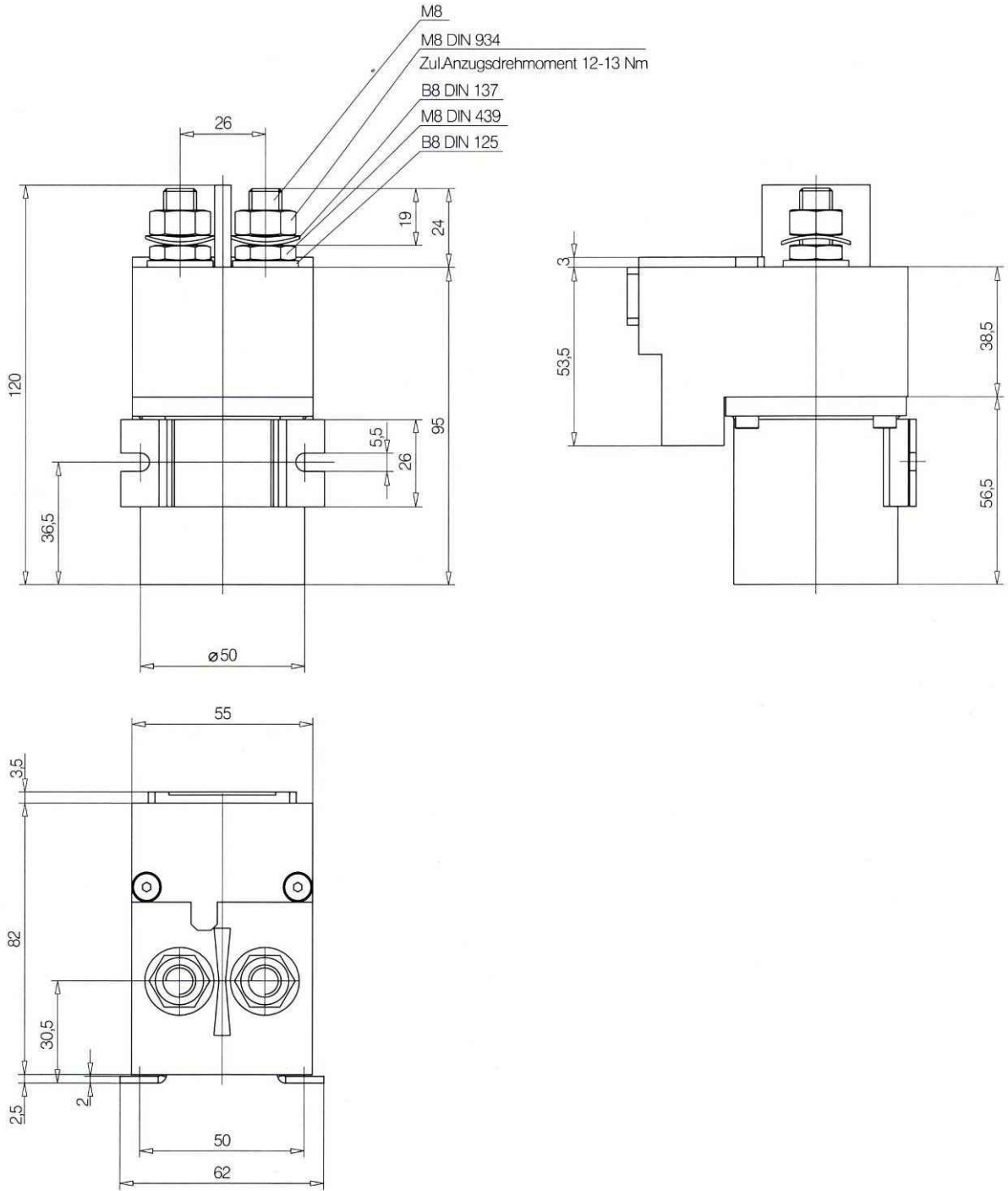
**Spulendaten**

Nennspannung	12V	24V
Betriebsspannung	9V bis 16V	18V bis 32V
Spulenleistung bezogen auf Nennspannung	ca. 10W	
Umgebungstemperatur	-40°C bis +85°C	
Schutzart Innenraum	IP 65 nach IEC 529	
Schutzart Anschlüsse	IP 00 nach IEC 529	
Vibration	4g (50-2000 Hz)	
Schock	6g (11ms)	
Beständigkeit	Öle, Kraftstoff, Hydraulikflüssigkeiten	
Gehäuse	Stahl verzinkt	
Befestigungsart	Seitenflansch	
Spulenbeschaltung	mit Löschiode	
Anschlussgewinde	M8	
Einbaulage	beliebig	
Kontakte	Silber AG SN O	

**Elektrische Daten**

Min. Isolationswiderstand	100 M $\Omega$
Hochspannungsfestigkeit	1050V für 1min
Einschaltdauer	100%
Überlast	800A für 1s, 200A für 20s
Lebensdauer Nennlast $\Omega$	50 000 Schaltspiele (bei DC 12/24V)
Lebensdauer mechanisch	100 000 Schaltspiele
Anzugszeit einschl. Prellzeit	max. 40 ms
Prellzeit	max. 5 ms
Abfallzeit	max. 100 ms
Anschlussquerschnitt bei Nennlast	min. 50 mm <sup>2</sup>
Gewicht ca.	800g

Technische Änderungen vorbehalten



Abmessungen in mm

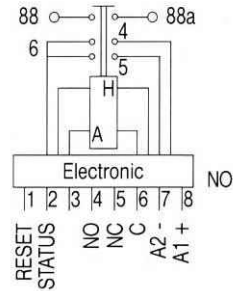
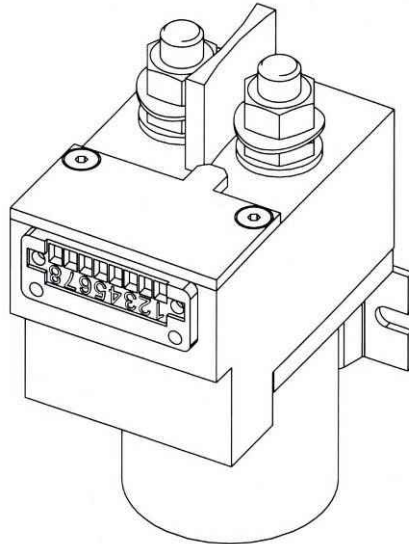
**Bestellhinweis: Auf die Zahlenkombination kommt es an. So bestellen Sie Ihr individuelles Leistungsrelais.**

Befestigungsart	Anschlussgewinde	Kontakte	Spulenbeschaltung	Gehäuse
Seitenflansch .....	1 M8 .....	1 Silber Ag Sn .....	2 Ohne Löschdiode .....	0 verzinkt .....
			2 Löschdiode .....	2 .....

Bestell-Nr.					Ausführung-Nr.				

technische Änderungen vorbehalten

**TECHNISCHE DATEN**

Bestellnummer	500 200 12	500 200 24
Funktion	Stromüberwachung	
Schaltswelle	10 bis 100% Nennstrom	
Reaktionszeit	1...60s	
Meldeausgänge	2 x gegenphasig 0,5A	
Löscheingang	zur Quittierung nach Störungsbeseitigung	
Dauerstrom	200 A	200 A

**Spulendaten**

Nennspannung	12V	24V
Betriebsspannung	9V bis 16V	18V bis 32V
Spulenleistung bezogen auf Nennspannung	ca. 10W	
Umgebungstemperatur	-40°C bis +85°C	
Schutzart Innenraum	IP 65 nach IEC 529	
Schutzart Anschlüsse	IP 00 nach IEC 529	
Vibration	4g (50-2000 Hz)	
Schock	6g (11ms)	
Beständigkeit	Öle, Kraftstoff, Hydraulikflüssigkeiten	
Gehäuse	Stahl verzinkt	
Befestigungsart	Seitenflansch	
Spulenbeschaltung	mit Löschiode	
Anschlussgewinde	M8	
Einbaulage	beliebig	
Kontakte	Silber AG SN O	

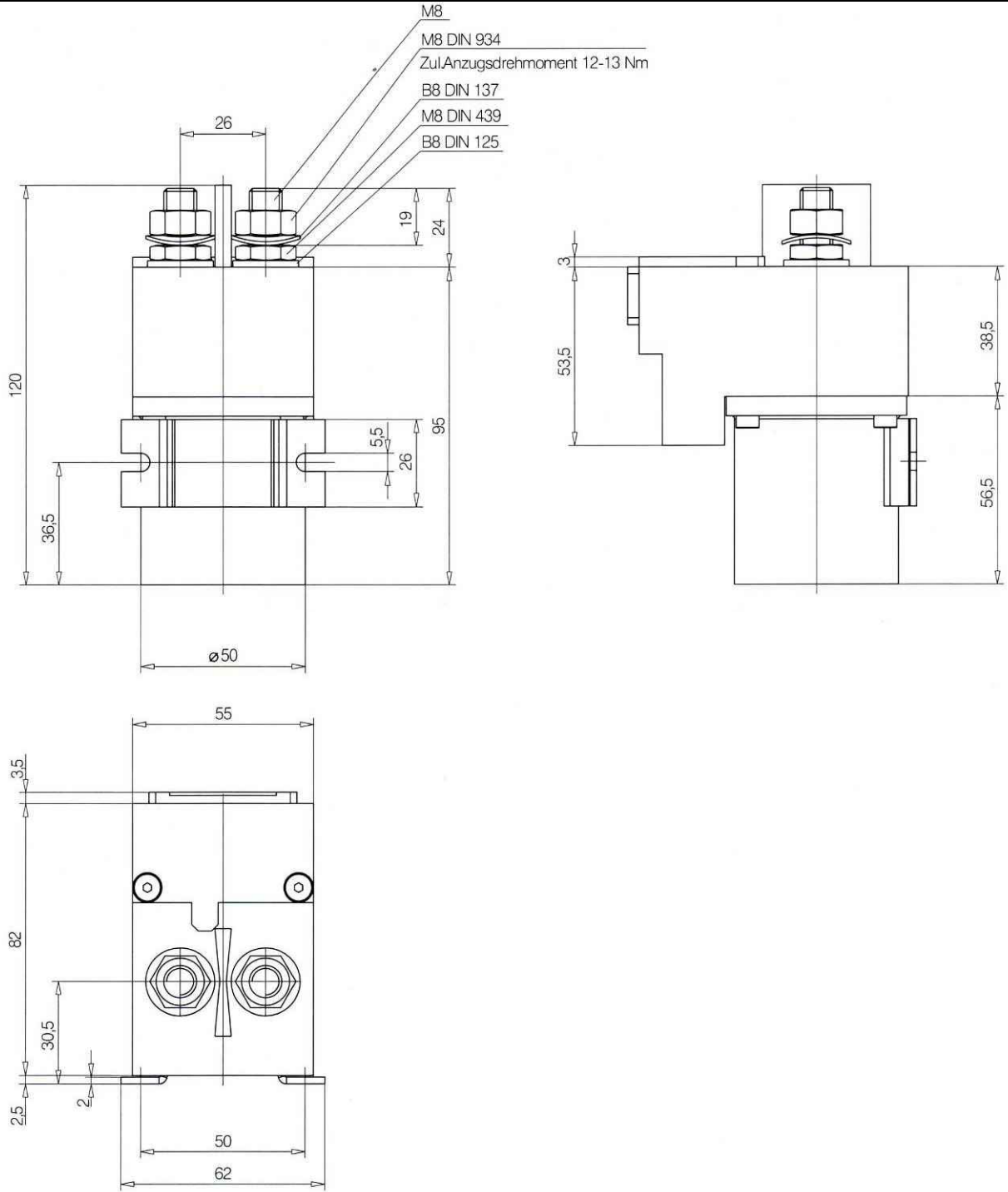
**Elektrische Daten**

Min. Isolationswiderstand	100 M $\Omega$
Hochspannungsfestigkeit	1050V für 1min
Einschaltdauer	100%
Überlast	1600A für 1s, 400A für 20s
Lebensdauer Nennlast $\Omega$	50 000 Schaltspiele (bei DC 12/24V)
Lebensdauer mechanisch	100 000 Schaltspiele
Anzugszeit einschl. Prellzeit	max. 40 ms
Prellzeit	max. 5 ms
Abfallzeit	max. 100 ms
Anschlussquerschnitt bei Nennlast	min. 70 mm <sup>2</sup>
Gewicht ca.	800g

Technische Änderungen vorbehalten



# Leistungsrelais mit Stromüberwachung Serie 500



Abmessungen in mm

**Bestellhinweis: Auf die Zahlenkombination kommt es an. So bestellen Sie Ihr individuelles Leistungsrelais.**

Befestigungsart	Anschlussgewinde	Kontakte	Spulenbeschaltung	Gehäuse
Seitenflansch ..... 1	M8 ..... 1	Silber Ag Sn ..... 2	Ohne Löschdiode ..... 0 Löschdiode ..... 2	verzinkt ..... 1

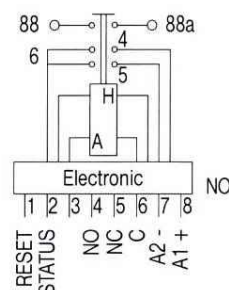
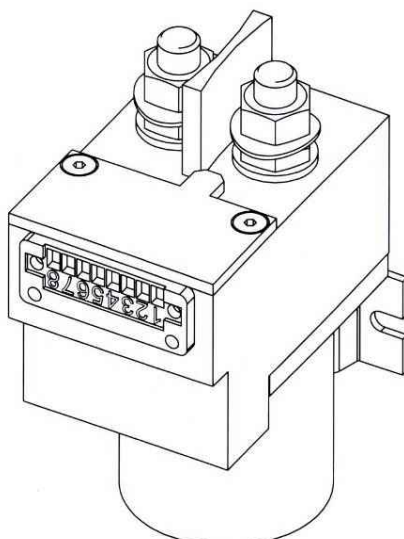
  

Bestell-Nr.
Ausführung-Nr.

technische Änderungen vorbehalten

polstertec

ELEKTROTECHNIK Franz POLSTER  
Bergstraße 140 AT-7433 Mariasdorf  
Tel.: +43/ 3353/ 761315 www.polstertec.at  
Fax.: +43/ 3353/ 7612 office@polstertec.at

**TECHNISCHE DATEN**

Bestellnummer	500 300 12	500 300 24
Funktion	Stromüberwachung	
Schaltswelle	10 bis 100% Nennstrom	
Reaktionszeit	1...60s	
Meldeausgänge	2 x gegenphasig 0,5A	
Löscheingang	zur Quittierung nach Störungsbeseitigung	
Dauerstrom	300 A	300 A

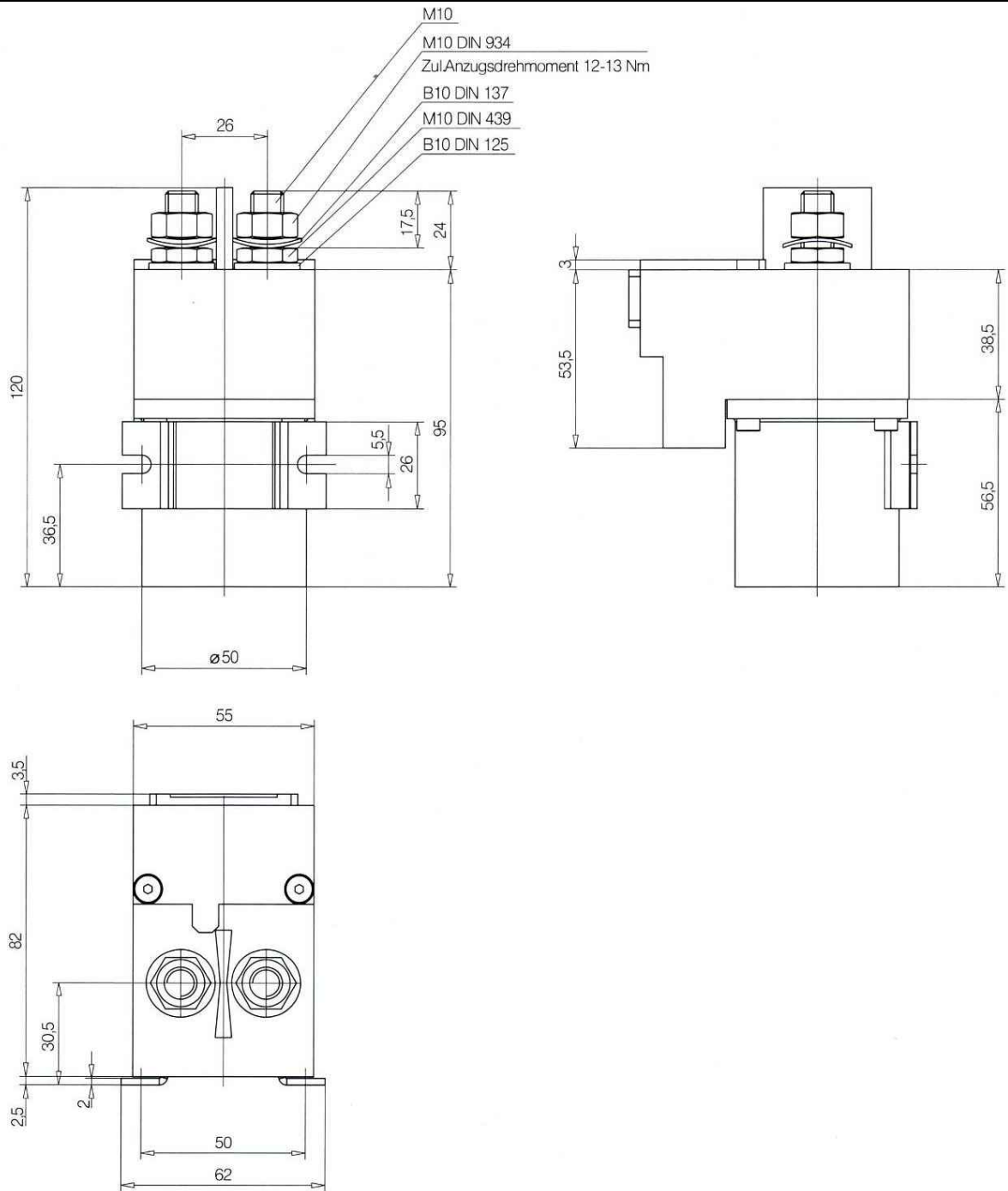
**Spulendaten**

Nennspannung	12V	24V
Betriebsspannung	9V bis 16V	18V bis 32V
Spulenleistung bezogen auf Nennspannung	ca. 10W	
Umgebungstemperatur	-40°C bis +85°C	
Schutzart Innenraum	IP 65 nach IEC 529	
Schutzart Anschlüsse	IP 00 nach IEC 529	
Vibration	4g (50-2000 Hz)	
Schock	6g (11ms)	
Beständigkeit	Öle, Kraftstoff, Hydraulikflüssigkeiten	
Gehäuse	Stahl verzinkt	
Befestigungsart	Seitenflansch	
Spulenbeschaltung	mit Löschiode	
Anschlussgewinde	M10	
Einbaulage	beliebig	
Kontakte	Silber AG SN O	

**Elektrische Daten**

Min. Isolationswiderstand	100 MΩ
Hochspannungsfestigkeit	1050V für 1min
Einschaltdauer	100%
Überlast	2400A für 1s, 600A für 20s
Lebensdauer Nennlast Ω	50 000 Schaltspiele (bei DC 12/24V)
Lebensdauer mechanisch	100 000 Schaltspiele
Anzugszeit einschl. Prellzeit	max. 40 ms
Prellzeit	max. 5 ms
Abfallzeit	max. 100 ms
Anschlussquerschnitt bei Nennlast	min. 95 mm <sup>2</sup>
Gewicht ca.	800g

Technische Änderungen vorbehalten



Abmessungen in mm

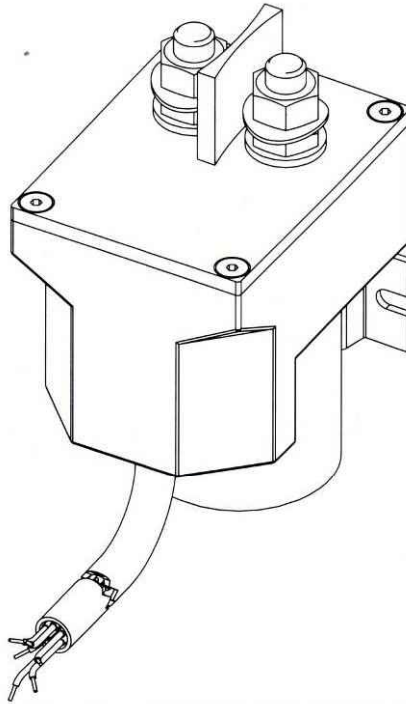
**Bestellhinweis: Auf die Zahlenkombination kommt es an. So bestellen Sie Ihr individuelles Leistungsrelais.**

Befestigungsart	Anschlussgewinde	Kontakte	Spulenbeschaltung	Gehäuse
Seitenflansch ..... 1	M10..... 2	Silber Ag Sn..... 2	Ohne Löschdiode..... 0 Löschdiode..... 2	verzinkt ..... 1

Bestell-Nr.
Ausführung-Nr.

Technische Änderungen vorbehalten



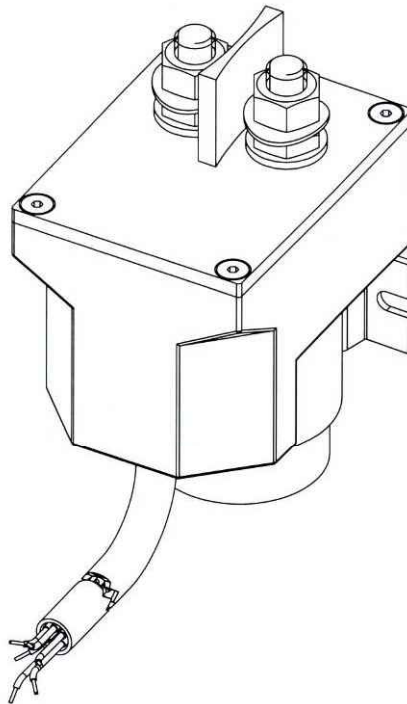
### Leistungsrelais mit integriertem CAN-BUS

Grundsätzlich macht es kaum Sinn in ein Relais eine CAN-BUS-Anschaltung zu integrieren, wenn das Relais lediglich ein- bzw. ausgeschaltet werden soll. Jedoch eröffnet sich ein weites Feld an Einsatzmöglichkeiten, wenn man die vielfältigen Zusatzfunktionen betrachtet, die ein BUS-System (gleich ob CAN, LIN, L1, MOST, Interbus etc.) bietet.

#### Integration von Zusatzfunktionen z.B.:

- Erkennen von Unterspannung
- Erkennen von Überspannung
- Überwachung des Stromes
- Messung des Spannungsabfalls über den Kontakt und damit Aussagemöglichkeit über den Kontaktzustand (Abbrand etc.)
- Messung der Spulentemperatur
- Weiterleitung aller erfassten Messwerte über den CAN-BUS an die übergeordnete Steuerung
- Vorgabe von Grenzwerten über den BUS und selbständige Reaktion darauf (z.B. Aufrechterhaltung von Notfunktionen bei Ausfall des BUS bzw. der Zentralen Steuerung).
- Beliebige Zeitrelaisfunktionen
- Rückmeldung der Schalterstellung
- Takten der Spulenspannung zur Reduzierung der Halteleistung
- Sonderfunktionen

Technische Änderungen vorbehalten



### Flexibles Leistungsrelais

Das intelligente flexible Leistungsrelais enthält eine Elektronik, die es dem Anwender ermöglicht, ohne zusätzliche Komponenten Funktionen zu realisieren, die sonst mehrere externe Komponenten oder sogar eine Klein-SPS erfordern würden.

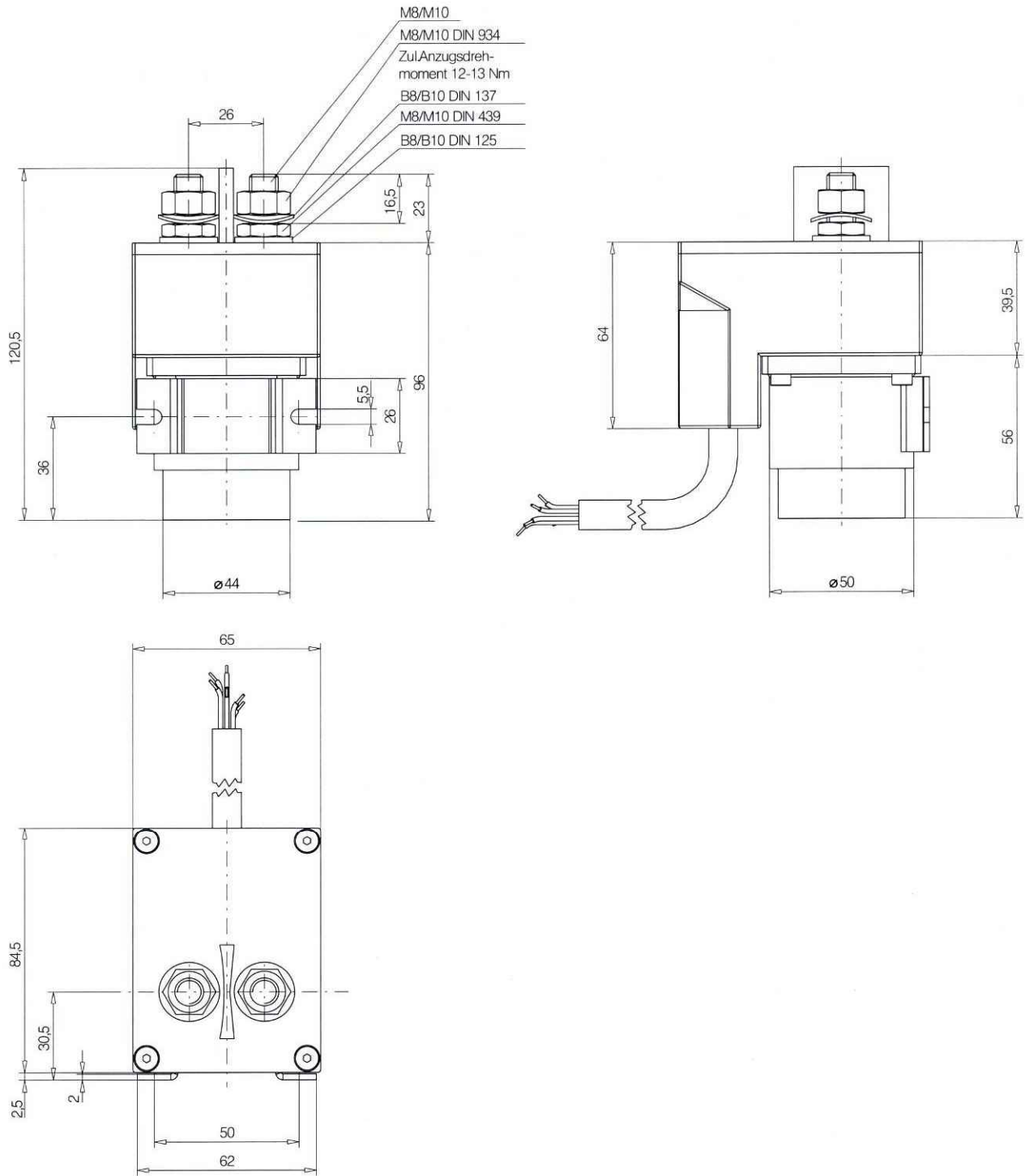
#### Standardfunktionen:

- Einschaltverzögerung
- Ausschaltverzögerung
- Wischimpulserzeugung
- Überwachung der Spulenspannung
- Temperaturüberwachung
- Kontaktüberwachung

#### Kundenspezifische Anwendung:

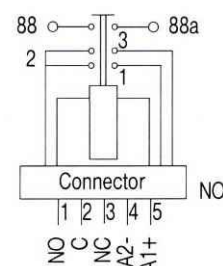
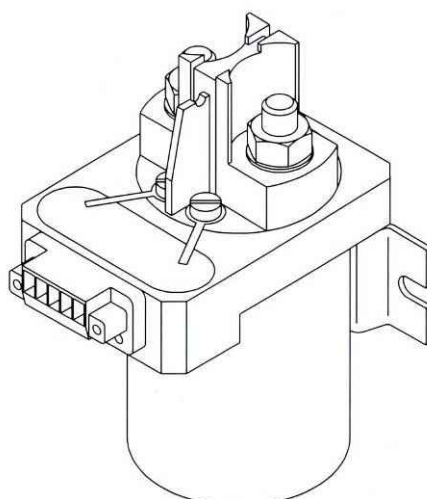
Der eingesetzte Prozessor ermöglicht eine sehr flexible Anpassung an Kundenwünsche und auch schon bei mittleren Stückzahlen maßgeschneiderte Lösungen.

technische Änderungen vorbehalten



Abmessungen in mm

Technische Änderungen vorbehalten

**TECHNISCHE DATEN**

Bestellnummer	610 100 12	610 100 24
Dauerstrom	100 A	100 A

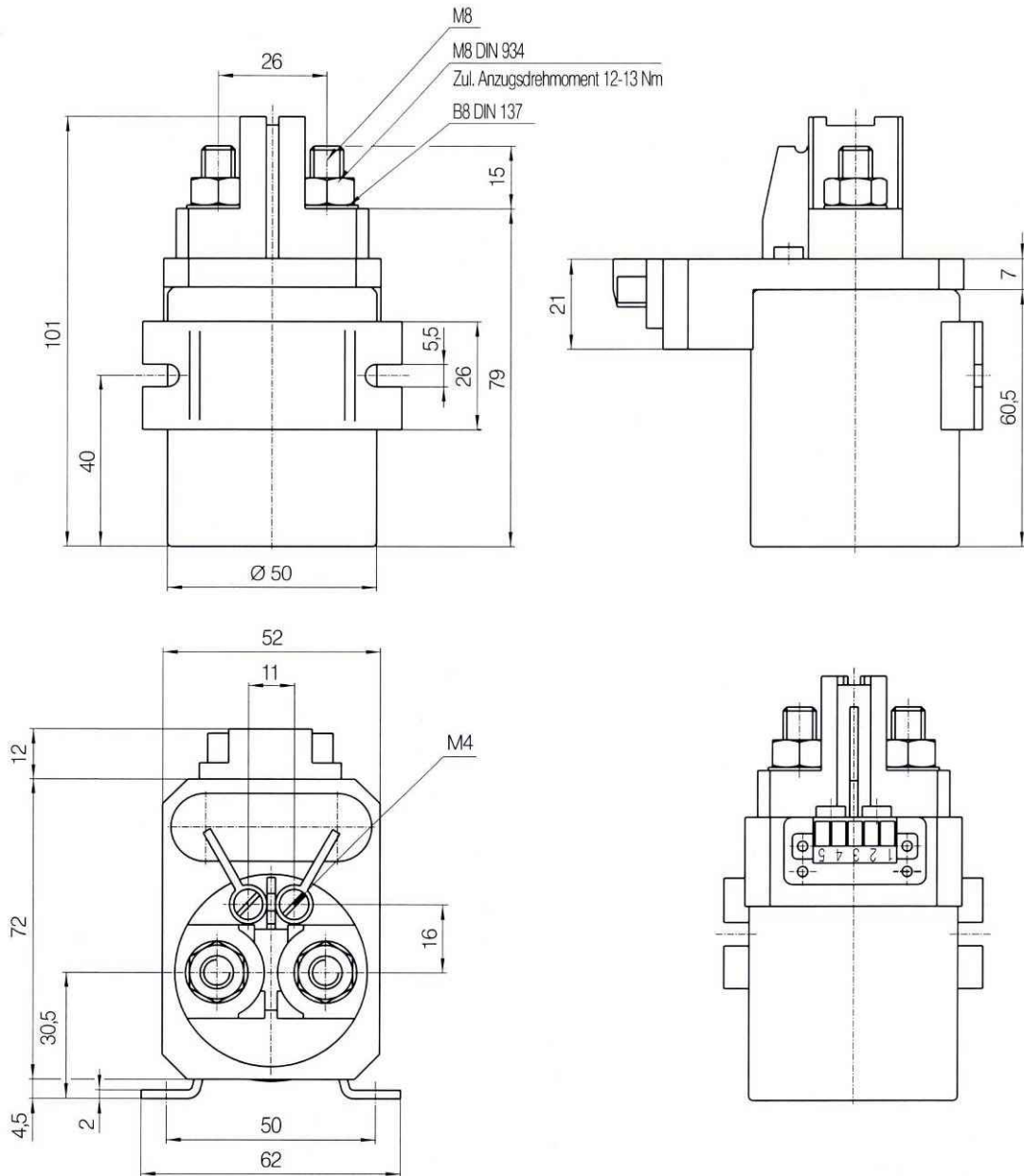
**Spulendaten**

Nennspannung	12V	24V
Betriebsspannung	9V bis 16V	18V bis 32V
Spulenleistung bezogen auf Nennspannung	ca. 10W	
Umgebungstemperatur	-40°C bis +85°C	
Schutzart Innenraum	IP 67 (0,2bar:1 min) nach IEC 529 und IP6K9K nach DIN 40050 Teil 9 und IEC529	
Schutzart Anschlüsse	IP 00 nach IEC 529	
Vibration	4g (50-2000 Hz)	
Schock	6g (11ms)	
Beständigkeit	Öle, Kraftstoff, Hydraulikflüssigkeiten	
Gehäuse	Stahl verzinkt	
Befestigungsart	Seitenflansch	
Spulenbeschaltung	Sonderausführung mit Löschiode	
Anschlussgewinde	M8	
Einbaulage	beliebig	
Kontakte	Silber AG SN O	

**Elektrische Daten**

Min. Isolationswiderstand	100 M $\Omega$
Hochspannungsfestigkeit	1050V für 1min
Einschaltdauer	100%
Überlast	800A für 1s, 200A für 20s
Lebensdauer Nennlast $\Omega$	200 000 Schaltspiele (bei DC 12/24V)
Lebensdauer mechanisch	2 000 000 Schaltspiele
Anzugszeit einschl. Prellzeit	max. 40 ms
Prellzeit	max. 5 ms
Abfallzeit	max. 20 ms
Anschlussquerschnitt bei Nennlast	min. 50 mm <sup>2</sup>
Gewicht ca.	810 g

Technische Änderungen vorbehalten



Abmessungen in mm

**Bestellhinweis: Auf die Zahlenkombination kommt es an. So bestellen Sie Ihr individuelles Leistungsrelais.**

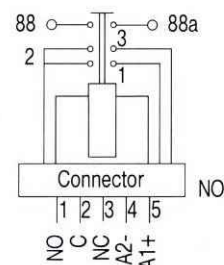
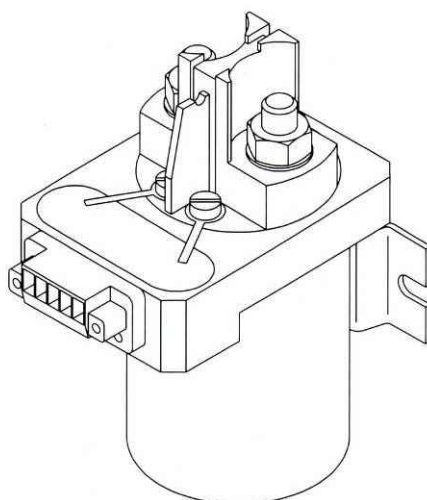
Befestigungsart	Anschlussgewinde	Kontakte	Spulenbeschaltung	Gehäuse
Seitenflansch ..... 1	M8 ..... 1	Silber Ag Sn ..... 2	Ohne Löschiode ..... 0 Löschiode ..... 2	verzinkt ..... 1

Bestell-Nr.	Ausführung-Nr.
<div style="display: flex; justify-content: space-around;"> <div style="border: 1px solid black; width: 20px; height: 20px;"></div> <div style="border: 1px solid black; width: 20px; height: 20px;"></div> <div style="border: 1px solid black; width: 20px; height: 20px;"></div> </div>	<div style="display: flex; justify-content: space-around;"> <div style="border: 1px solid black; width: 20px; height: 20px;"></div> <div style="border: 1px solid black; width: 20px; height: 20px;"></div> <div style="border: 1px solid black; width: 20px; height: 20px;"></div> <div style="border: 1px solid black; width: 20px; height: 20px;"></div> </div>

Technische Änderungen vorbehalten



**TECHNISCHE DATEN**

Bestellnummer	610 200 12	610 200 24
Dauerstrom	200 A	200 A

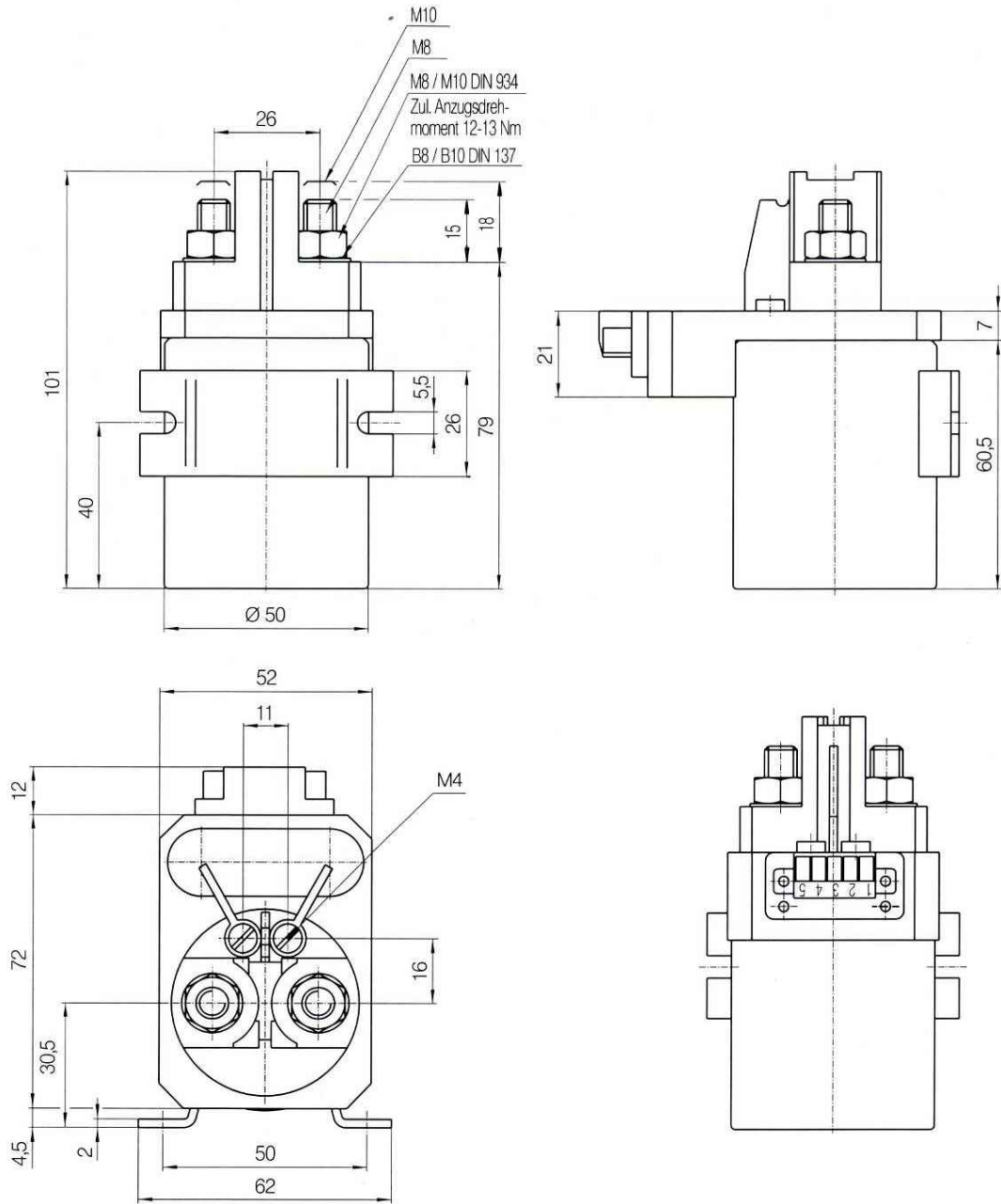
**Spulendaten**

Nennspannung	12V	24V
Betriebsspannung	9V bis 16V	18V bis 32V
Spulenleistung bezogen auf Nennspannung	ca. 10W	
Umgebungstemperatur	-40°C bis +85°C	
Schutzart Innenraum	IP 67 (0,2bar:1 min) nach IEC 529 und IP6K9K nach DIN 40050 Teil 9 und IEC 529	
Schutzart Anschlüsse	IP 00 nach IEC 529	
Vibration	4g (50-2000 Hz)	
Schock	6g (11ms)	
Beständigkeit	Öle, Kraftstoff, Hydraulikflüssigkeiten	
Gehäuse	Stahl verzinkt	
Befestigungsart	Seitenflansch	
Spulenbeschaltung	Sonderausführung mit Löschiode	
Anschlussgewinde	wahlweise M8, M10	
Einbaulage	beliebig	
Kontakte	Silber AG SN O	

**Elektrische Daten**

Min. Isolationswiderstand	100 M $\Omega$
Hochspannungsfestigkeit	1050V für 1min
Einschaltdauer	100%
Überlast	1600A für 1s, 400A für 20s
Lebensdauer Nennlast $\Omega$	200 000 Schaltspiele (bei DC 12/24V)
Lebensdauer mechanisch	2 000 000 Schaltspiele
Anzugszeit einschl. Prellzeit	max. 40 ms
Prellzeit	max. 5 ms
Abfallzeit	max. 20 ms
Anschlussquerschnitt bei Nennlast	min. 70 mm <sup>2</sup>
Gewicht ca.	810 g

Technische Änderungen vorbehalten



Abmessungen in mm

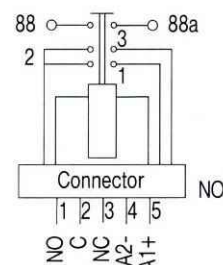
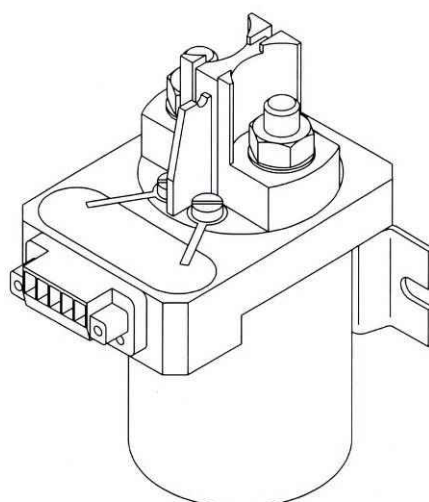
**Bestellhinweis: Auf die Zahlenkombination kommt es an. So bestellen Sie Ihr individuelles Leistungsrelais.**

Befestigungsart	Anschlussgewinde	Kontakte	Spulenbeschaltung	Gehäuse
Seitenflansch .....	1 M8 .....	1 Silber Ag Sn .....	2 Ohne Löschiode .....	0 verzinkt .....
	2 M10 .....	2	2 Löschiode .....	2

□ □ □	□ □ □	□ □ □	□ □ □	□ □ □
Bestell-Nr.			Ausführung-Nr.	

Technische Änderungen vorbehalten

**TECHNISCHE DATEN**

Bestellnummer	610 300 12	610 300 24
Dauerstrom	300 A	300 A

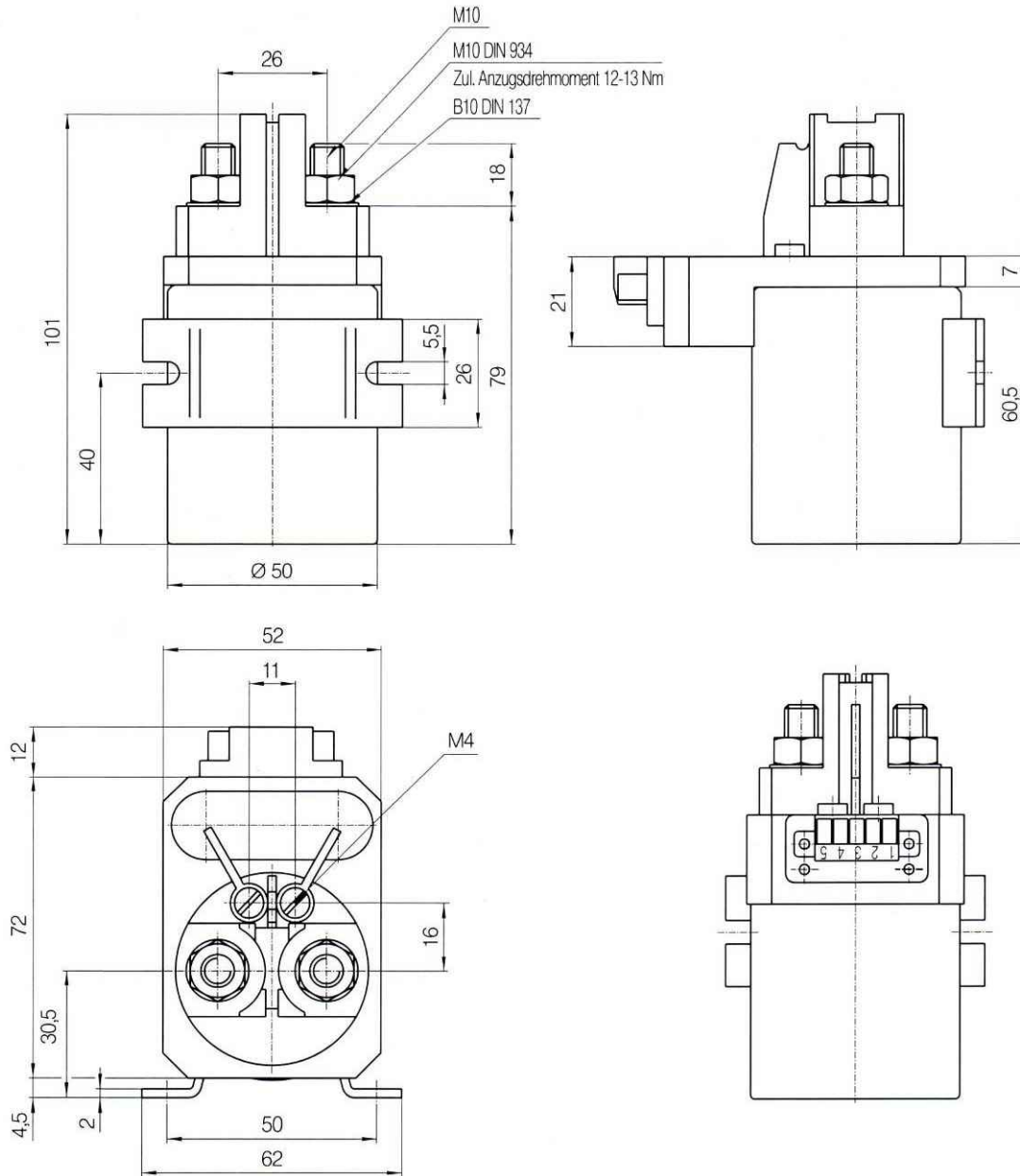
**Spulendaten**

Nennspannung	12V	24V
Betriebsspannung	9V bis 16V	18V bis 32V
Spulenleistung bezogen auf Nennspannung	ca. 10W	
Umgebungstemperatur	-40°C bis +85°C	
Schutzart Innenraum	IP 67 (0,2bar:1 min) nach IEC 529 und IP6K9K nach DIN 40050 Teil 9 und IEC 529	
Schutzart Anschlüsse	IP 00 nach IEC 529	
Vibration	4g (50-2000 Hz)	
Schock	6g (11ms)	
Beständigkeit	Öle, Kraftstoff, Hydraulikflüssigkeiten	
Gehäuse	Stahl verzinkt	
Befestigungsart	Seitenflansch	
Spulenbeschaltung	Sonderausführung mit Löschiode	
Anschlussgewinde	M10	
Einbaulage	beliebig	
Kontakte	Silber AG SN O	

**Elektrische Daten**

Min. Isolationswiderstand	100 MΩ
Hochspannungsfestigkeit	1050V für 1min
Einschaltdauer	100%
Überlast	2400A für 1s, 600A für 20s
Lebensdauer Nennlast Ω	200 000 Schaltspiele (bei DC 12/24V)
Lebensdauer mechanisch	2 000 000 Schaltspiele
Anzugszeit einschl. Prellzeit	max. 40 ms
Prellzeit	max. 5 ms
Abfallzeit	max. 20 ms
Anschlussquerschnitt bei Nennlast	min. 95 mm <sup>2</sup>
Gewicht ca.	810 g

Technische Änderungen vorbehalten



Abmessungen in mm

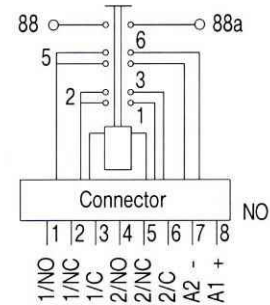
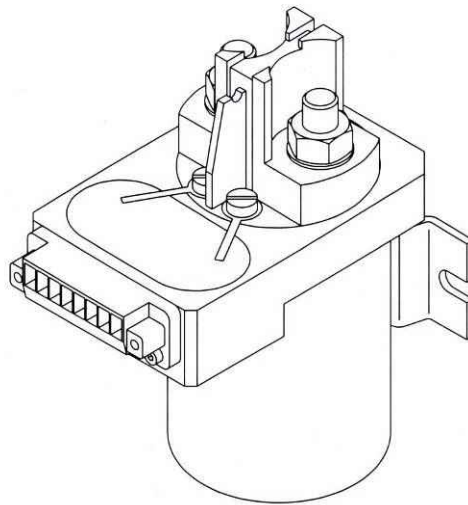
**Bestellhinweis: Auf die Zahlenkombination kommt es an. So bestellen Sie Ihr individuelles Leistungsrelais.**

Befestigungsart	Anschlussgewinde	Kontakte	Spulenbeschaltung	Gehäuse
Seitenflansch .....	M10 .....	Silber Ag Sn .....	Ohne Löschiode .....	verzinkt .....
1	2	2	Löschiode .....	1
			2	

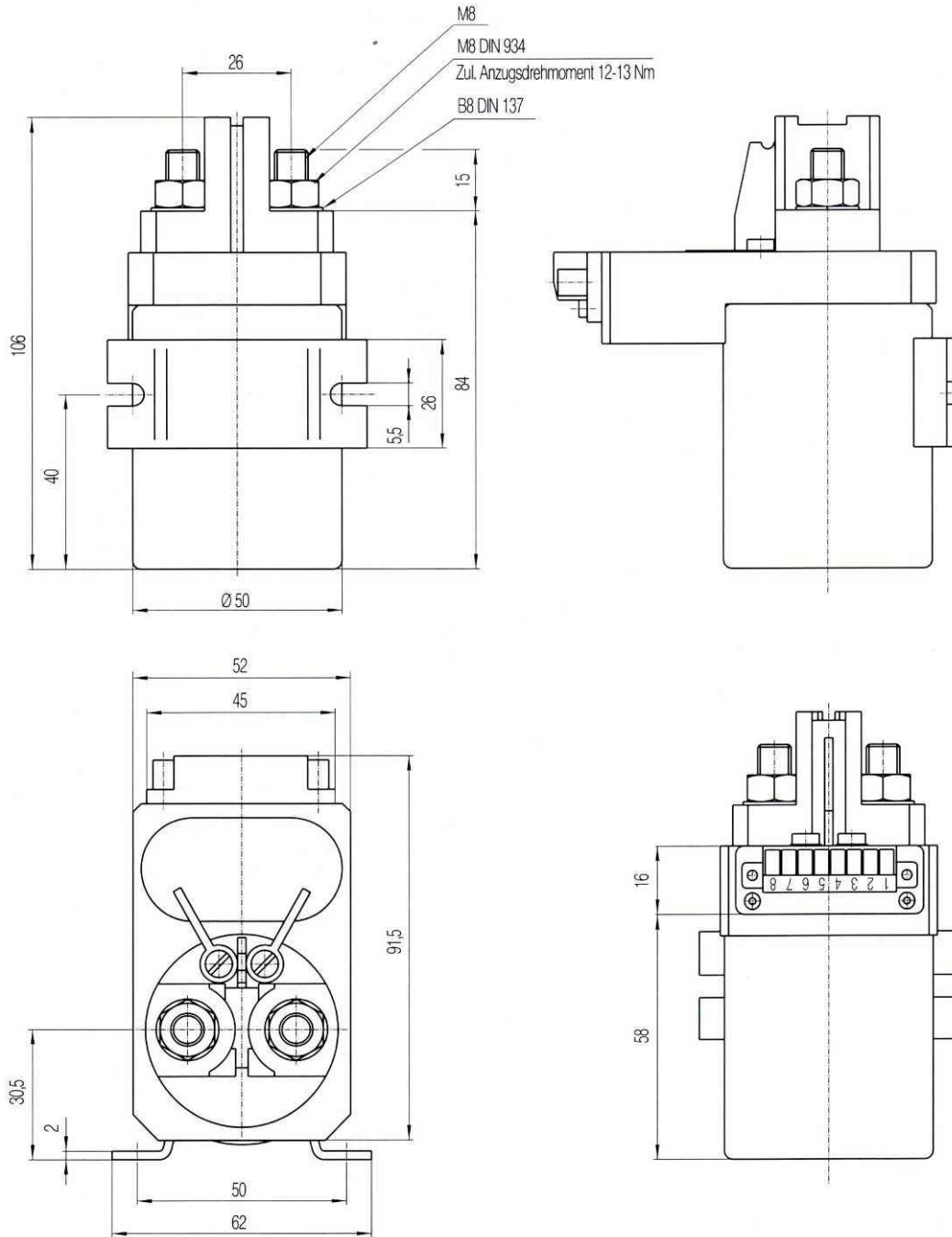
<b>Bestell-Nr.</b>	<b>Ausführung-Nr.</b>

Technische Änderungen vorbehalten

**TECHNISCHE DATEN**

Bestellnummer	620 100 12	620 100 24
Nennstrom	100 A	100 A
<b>Spulendaten</b>		
Nennspannung	12V	24V
Betriebsspannung	9V bis 16V	18V bis 32V
Spulenleistung bezogen auf Nennspannung	ca. 10W	
Umgebungstemperatur	-40°C bis +85°C	
Schutzart Innenraum	IP 67 (0,2bar:1 min) nach IEC 529 und IP6K9K nach DIN 40050 Teil 9 und IEC 529	
Schutzart Anschlüsse	IP 00 nach IEC 529	
Vibration	4g (50-2000 Hz)	
Stoß	6g (11ms)	
Beständigkeit	Öle, Kraftstoff, Hydraulikflüssigkeiten	
Gehäuse	Stahl verzinkt	
Befestigungsart	Seitenflansch	
Spulenbeschaltung	Sonderausführung mit Löschiode	
Anschlussgewinde	M8	
Einbaulage	beliebig	
Kontakte	Silber AG SN O	
<b>Elektrische Daten</b>		
Min. Isolationswiderstand	100 MΩ	
Hochspannungsfestigkeit	1050V für 1min	
Einschaltdauer	100%	
Überlast	800A für 1s, 200A für 20s	
Lebensdauer Nennlast Ω	200 000 Schaltspiele (bei DC 12/24V)	
Lebensdauer mechanisch	2 000 000 Schaltspiele	
Anzugszeit einschl. Prellzeit	max. 40 ms	
Prellzeit	max. 5 ms	
Abfallzeit	max. 20 ms	
Anschlussquerschnitt bei Nennlast	min. 50 mm <sup>2</sup>	
Gewicht ca.	810 g	

Technische Änderungen vorbehalten



Abmessungen in mm

**Bestellhinweis: Auf die Zahlenkombination kommt es an. So bestellen Sie Ihr individuelles Leistungsrelais.**

Befestigungsart	Anschlussgewinde	Kontakte	Spulenbeschaltung	Gehäuse
Seitenflansch ..... 1	M8 ..... 1	Silber Ag Sn ..... 2	Ohne Löschiode ..... 0 Löschiode ..... 2	verzinkt ..... 1

□ □ □	□ □ □	□ □ □	□ □ □	□ □ □
-----			-----	
Bestell-Nr.			Ausführung-Nr.	

Technische Änderungen vorbehalten