

Edelstahlpumpen mit Kanallauftrad für Obst-, Gemüse- und Kartoffelverarbeitenden Industrie



CP - AGF

Edelstahlpumpen

Das Pomac **CP-AGF** Programm umfasst eine vollständige Serie aus Edelstahlpumpen, mit denen große knollenförmige Produkte verpumpt werden können, ohne diese zu beschädigen. Die Pumpen sind in Ein- oder Zweikanal-Ausführung lieferbar. Die Flügelradnabe ist direkt auf der Motorwelle montiert, wodurch ein minimaler Überhang und eine kurze Bauweise entstehen. Das Flügelrad kann herausgenommen werden, ohne dass dafür das Pumpengehäuse demontiert werden muss.

Das Pumpengehäuse ist mit Inspektionsdeckeln versehen, wodurch das Innere der Pumpe überprüft werden kann, ohne dass die Pumpe dafür ausgebaut bzw. demontiert werden muss.

Die Pumpen sind in 3 Baugrößen erhältlich:

500 (NW 100)

750 (NW 150)

1000 (NW 200)

Max. Durchlassgröße [mm]:

500: 100

750: 150

1000: 200



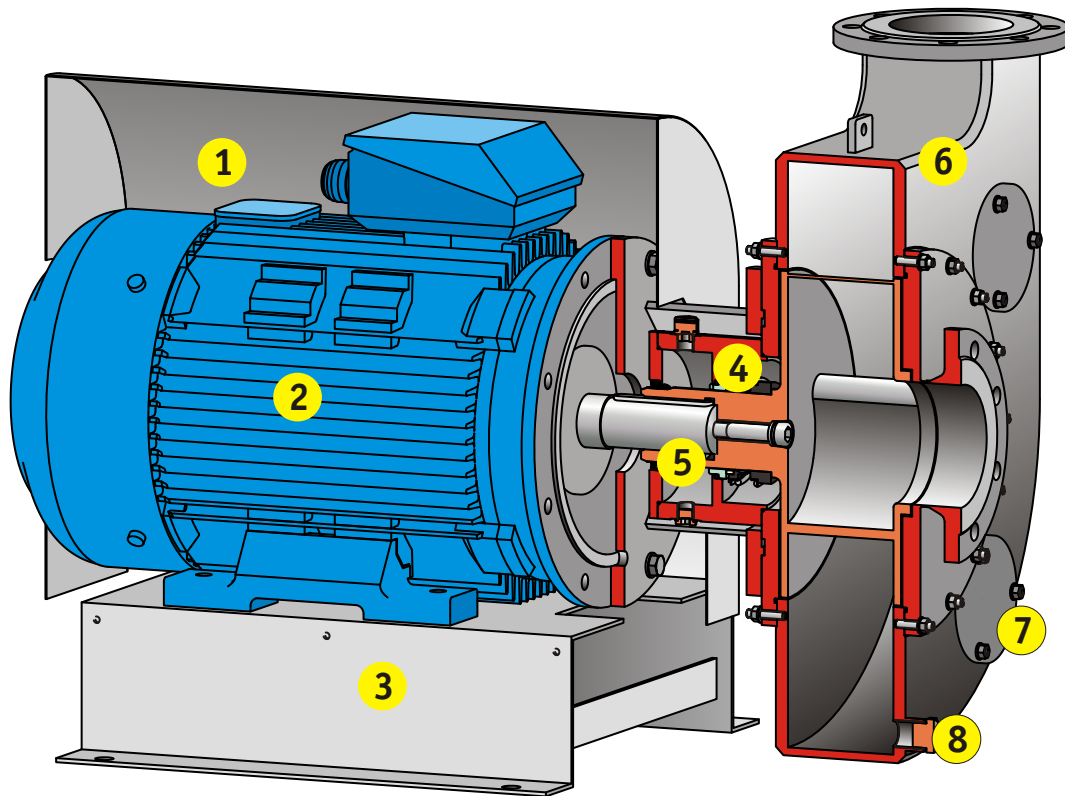
Durch die Zusammenarbeit mit Tummers Methodic können Sie sich nicht nur sicher sein, dass Sie eine technisch hochwertige Pumpe anschaffen, sondern profitieren Sie außerdem von der umfassenden Erfahrung, die Tummers Methodic mit der einwandfreien Implementierung und Installation von Pumpsystemen hat.

Wichtige Aspekte eines Pumpsystems sind:

- Richtige Auswahl der Pumpe hinsichtlich Typ und Flügelrad. Unter anderem abhängig vom zu verpumpenden Produkt/der Anwendung. (Transport oder Zuschneiden).
- Richtige Auswahl des Pumpenkastens. Die Eigenschaften von Produkten können unterschiedlich sein. So gibt es beispielsweise treibende oder sinkende Produkte.
- Das System wird vollständig berechnet, um die richtigen Geschwindigkeiten zu erzielen, was im Zusammenhang mit den Vibrationen wichtig ist und die Auswahl des richtigen Entwässerungsteils bestimmt.
- Es besteht eine Vielzahl an Entwässerungsmöglichkeiten:
 - Trommelsiebe
 - Bogensiebe
 - Entwässerungsbänder
 - De-watering vibrators
- Vollautomatisches System mit einer niveau- und frequenzgesteuerten Regelung.

Pumpentransport oder Schneidesysteme können als vollständige Turn-Key-Projekte für Sie ausgeführt werden.

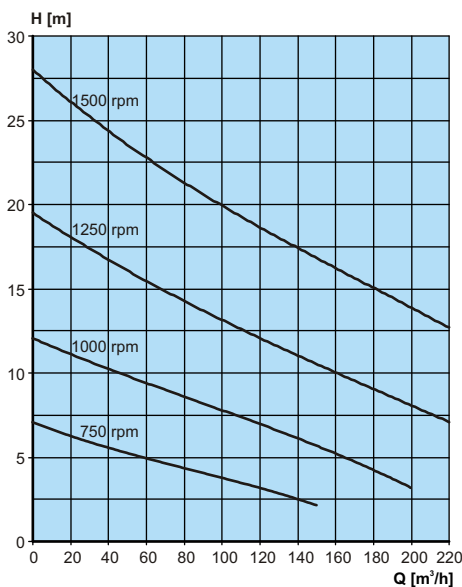




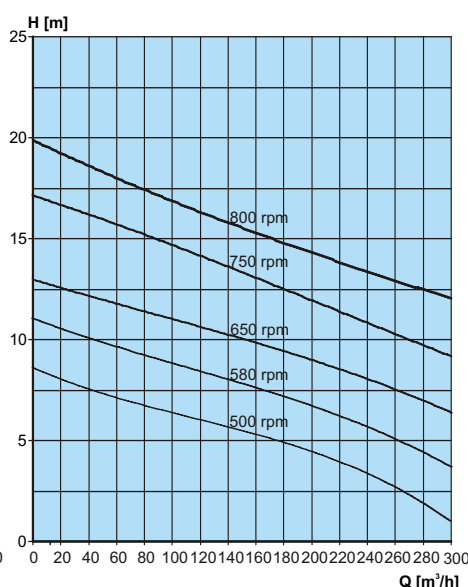
1. Motormantel aus Edelstahl ist standardmäßig im Lieferumfang enthalten
2. Standard Fuß-/ Flansch-Motor nach IEC-Norm
3. In Blockbauweise auf Bodenplatte aus Edelstahl
4. Innen liegende Gleitringdichtung (SiC/SiC EPDM) mit Ölbad-Quench
5. Laufradnabe direkt auf der Motorwelle montiert
6. Position des Pumpengehäuses um 45 Grad drehbar oder gemäß Kundenvorgabe
7. Pumpengehäuse mit Inspektionsdeckeln versehen
8. Pumpengehäuse mit Entleerungsventil versehen

Kennlinien

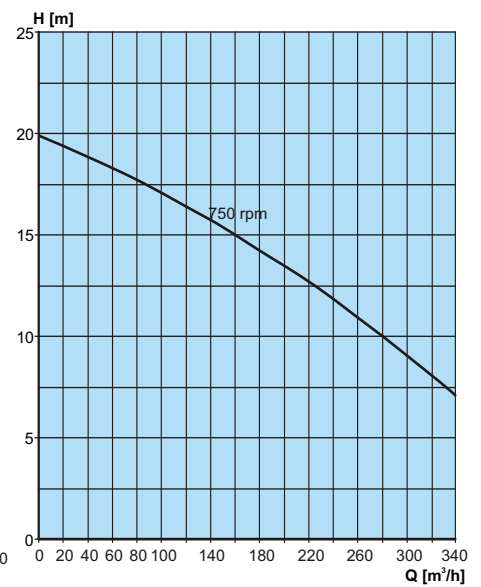
CP-AGF 500-100



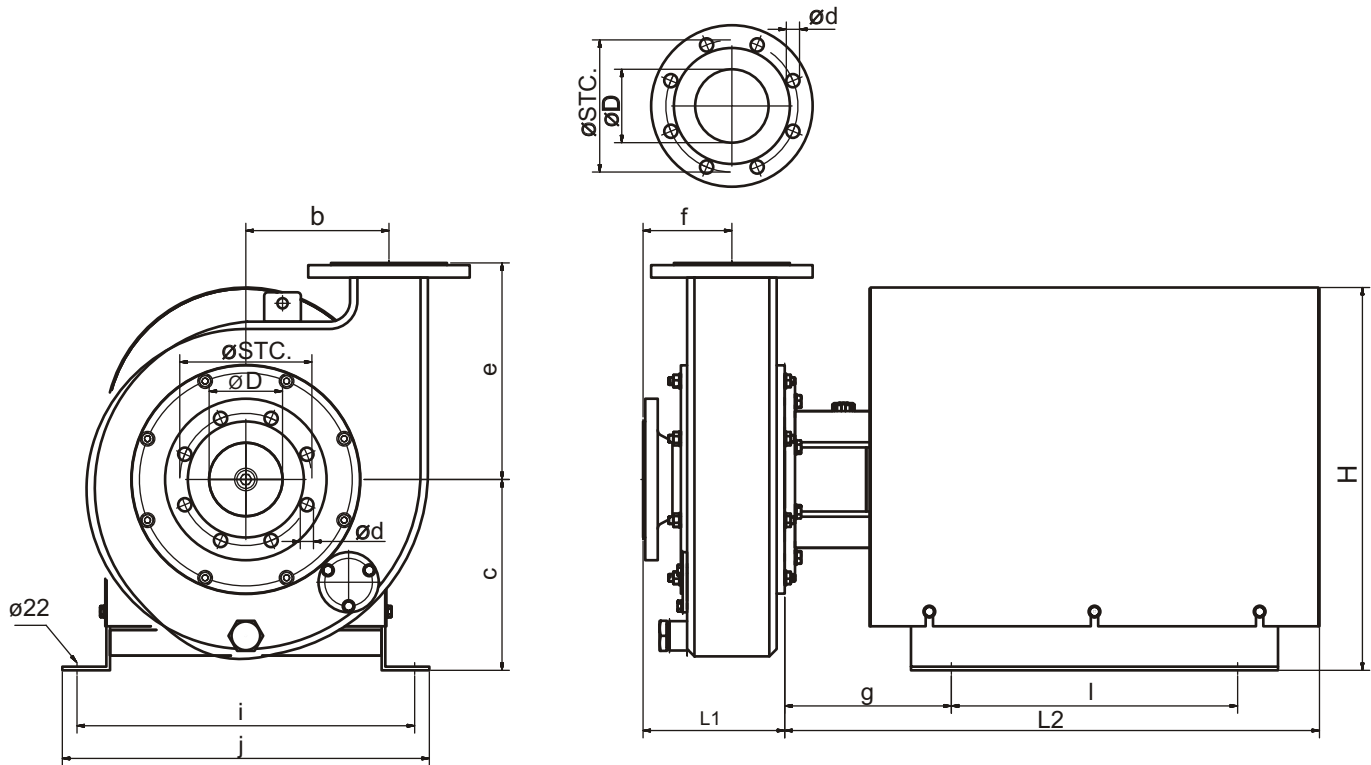
CP-AGF 750-150



CP-AGF 1000-200



Abmessungen



| TYP | RPM | P(kW) | b | d | D | e | f | STC | L1 | c | g | H | i | j | l | L2 |
|--------|------|-------|-----|----|-----|-----|-----|-----|-----|-----|-----|-----|-----|-----|-----|-----|
| 50044 | 750 | 5,5 | 195 | 18 | 100 | 295 | 120 | 180 | 193 | 260 | 227 | 521 | 460 | 500 | 390 | 729 |
| 50044 | 750 | 7,5 | 195 | 18 | 100 | 295 | 120 | 180 | 193 | 260 | 227 | 521 | 460 | 500 | 390 | 729 |
| 50044 | 750 | 11,0 | 195 | 18 | 100 | 295 | 120 | 180 | 193 | xxx | xxx | xxx | 460 | 500 | xxx | xxx |
| 50044 | 1000 | 11,0 | 195 | 18 | 100 | 295 | 120 | 180 | 193 | 260 | 227 | 521 | 460 | 500 | 390 | 729 |
| 75066 | 750 | 18,5 | 325 | 22 | 150 | 460 | 160 | 240 | 265 | 410 | 200 | 786 | 586 | 626 | 540 | 960 |
| 75066 | 750 | 22,0 | 325 | 22 | 150 | 460 | 160 | 240 | 265 | 410 | 200 | 786 | 586 | 626 | 540 | 960 |
| 75066 | 1000 | 30,0 | 325 | 22 | 150 | 460 | 160 | 240 | 265 | xxx | xxx | xxx | xxx | xxx | xxx | xxx |
| 100088 | 750 | 30,0 | 390 | 28 | 200 | 590 | 200 | 360 | 340 | xxx | xxx | xxx | xxx | xxx | xxx | xxx |
| 100088 | 1000 | 37,0 | 390 | 28 | 200 | 590 | 200 | 360 | 340 | xxx | xxx | xxx | xxx | xxx | xxx | xxx |

xxx = Abmessung abhängig von Motormarke



Tummers Machinebouw
 Ampèreweg 4 - 4631 SP Hoogerheide
 Postfach 71 - 4630 AB Hoogerheide
 Niederlande
 Telefoon +31(0)164-614070
 Fax +31(0)164-615355
 E-mail: info@tummers.nl
 www.tummers.nl

Pomac Pumps

Pomac b.v
 Feithspark 13 - 9356 BX Tolbert
 P.O. Box 32 - 9356 ZG Tolbert
 The Netherlands
 tel +31 (0)594 512877
 fax +31 (0)594 517002
 E-mail: info@pomacpumps.com
 www.pomacpumps.com