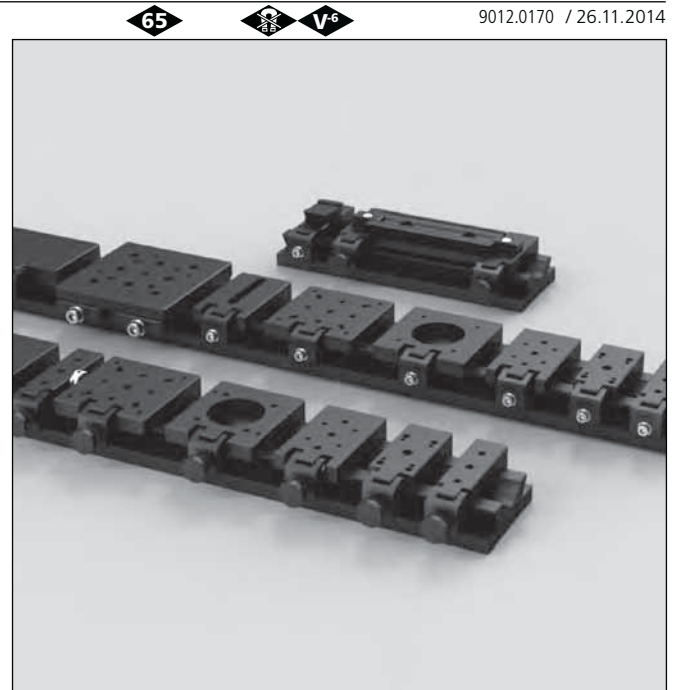


Reiter SYS 65 SYS 65 Slides

PRÄZISION IN PERFEKTION PRECISION IN PERFECTION

RT 65

- Grundkörper und Klemmstück aus verzugsarmem Aluminium
- reflexionsarm, schwarz eloxiert
- mit Rändel- oder Innensechskantschraube
- flächige Klemmung ohne bleibende Deformation der Schiene
- Einstellung bleibt beim Fixieren erhalten
- body and clamping piece made of deformation-resistant aluminium
- reflection-poor, black anodized
- with knurled or hexagon socket head cap screw
- laminar clamping without constant deformation of rail
- adjustment remains stable during fixing



9012.0170 / 26.11.2014

Die Reiter RT 65 sind mit schwenkbaren Klemmstücken ausgerüstet. Dadurch lassen sie sich mit den aufmontierten Komponenten sehr leicht von oben auf die Systemschiene S 65 LL bzw. das 4-Seiten-Profil S 65-4 setzen und mit der Schraube festklemmen. Die Gestaltung der Klemmstücke gewährleistet einen hohen Kraftschluss ohne bleibende Deformation der Schiene.

The RT 65 slides are equipped with tilting clamping pieces. The slides can be placed easily on the system rail S 65 LL or on the S 65-4 4-side profile and fixed with the screw. The structure of the clamping pieces guarantees a high adhesion without constant deformation of rail.

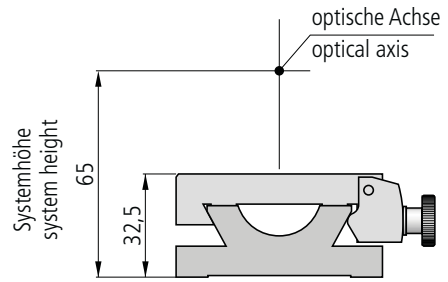
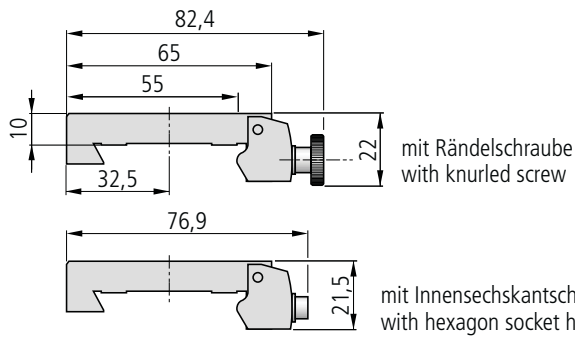
Die Reiter RT 65 sind wahlweise mit Rändelschraube oder mit Innensechskantschraube ISO 4762 lieferbar.

The slides RT 65 are available with knurled screw or with hexagon socket head cap screw ISO 4762.

Bestellangaben/Ordering Information

Reiter SYS 65/SYS 65 slides

Breite/width	mit Rändelschraube with knurled screw		mit Innensechskantschraube ISO 4762 with hexagon socket head cap screw ISO 4762	
	Typ/type	Bestell-Nr./part no.	Typ/type	Bestell-Nr./part no.
20 mm	RT 65-20-R	16.021.0020	RT 65-20-M4	16.022.0020
20 mm, für Feinverstellung/for fine adjustment	RT 65-20-R-Z	16.031.0020		
25 mm, erhöhter Reiter/raised slide	RT 65-25-R-H	16.021.2025	RT 65-25-M4-H	16.022.2025
25 mm, zur Aufnahme von Systemschienen S 40 LL to support system rails S 40 LL	RT 65-25-R-S40-LR	16.091.4000		
28 mm	RT 65-28-R	16.021.3028	RT 65-28-M4	16.022.3028
35 mm	RT 65-35-R	16.021.0035		
40 mm	RT 65-40-R	16.021.0040	RT 65-40-M4	16.022.0040
40 mm, mit Langloch für M6 with slotted hole for M6	RT 65-40-R-LL	16.021.3040	RT 65-40-M4-LL	16.022.3040
65 mm	RT 65-65-R	16.021.0065	RT 65-65-M4	16.022.0065
65 mm, mit Apertur \varnothing 35 mm with aperture \varnothing 35 mm	RT 65-65-R-D35	16.021.1065	RT 65-35-M4-D35	16.022.1065
90 mm			RT 65-4-90-M6	16.024.0090
200 mm, für Experimentierplattform for experiment platform	RT 65-200-R	16.021.0200	RT 65-200-M4	16.022.0200
20 mm, mit integrierter Systemschiene S 40 with integrated system rail S 40	RT 65-20-R-S40	16.091.4020	RT 65-20-M4-S40	16.092.4020



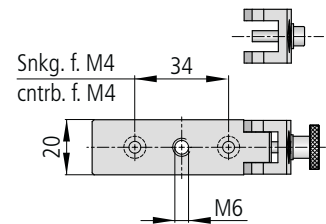
20 mm breit, zur Befestigung von Aufnahmeplatten und anderen Bauelementen mit 34-mm-Raster M4

20 mm wide, for mounting carrier plates and other components with a 34 mm M4 grid.

inkl. 2 Innensechskant-Zylinderschrauben M4x10

incl. 2 hexagon socket head cap screws M4x10

Typ/type	Bestell-Nr./part no.
RT65-20-R	16.021.0020
RT65-20-M4	16.022.0020



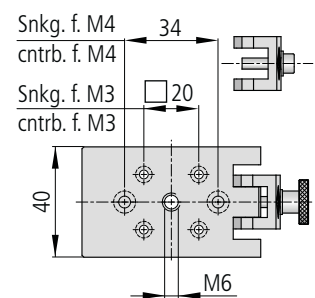
40 mm breit, für Bauelemente mit erhöhten Anforderungen an Stabilität und Führung, für Komponenten mit quadratischem Bohrraster 20 mm M3, mit Bohrraster 34 mm M4, sowie für Säulen mit M6-Fußgewinde.

40 mm wide, for components with increased demands for stability and guidance, for components with 20 mm, M3 quadratic bore grids and/or with 34 mm M4 bore grids, as well as for columns with M6 base threads.

inkl. 2 Innensechskant-Zylinderschrauben M4x10

incl. 2 hexagon socket head cap screws M4x10

Typ/type	Bestell-Nr./part no.
RT65-40-R	16.021.0040
RT65-40-M4	16.022.0040



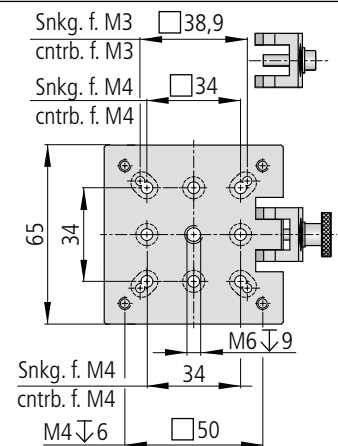
65 mm breit, zusätzlich mit Senkungen für M4 im quadratischen 34-mm-Raster und für M3 im 38,9-mm-Raster und mit M4 Gewindebohrungen im 50-mm-Raster.

65 mm wide, additionally countersunk for M4 in a quadratic 34 mm and for M3 in a 38.9 mm grid and with M4 interior threads in a 50 mm grid.

inkl. 2 Innensechskant-Zylinderschrauben M4x10

incl. 2 hexagon socket head cap screws M4x10

Typ/type	Bestell-Nr./part no.
RT65-65-R	16.021.0065
RT65-65-M4	16.022.0065



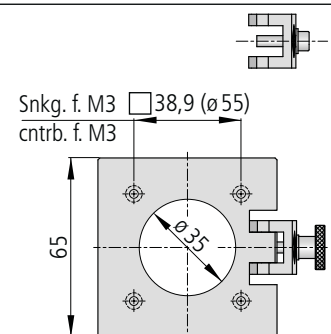
mit zentraler Durchgangsbohrung $\varnothing 35$ mm. Vorzugsweiser Einsatz mit dem Würfel W65 als Lampengehäuse zur Sicherstellung der Kühlung durch Konvektion.

with central opening $\varnothing 35$ mm. Preferably application with cube W65 for lamphousing for securing cooling by convection.

inkl. 4 Innensechskant-Zylinderschrauben M3x12

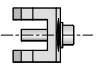
incl. 4 hexagon socket head cap screws M3x12

Typ/type	Bestell-Nr./part no.
RT65-65-R-D35	16.021.1065
RT65-35-M4-D35	16.022.1065



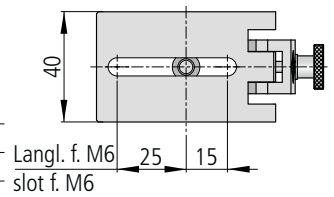
mit Langloch für M6-Zylinderkopfschrauben, zur Montage von Spiegel- und Optikhaltern unter beliebigem Winkel.

with slotted holes for M6 cylinder head bolt to mount mirror and optical mount at various angles.



inkl. 1 Innensechskant-Zylinderschraube M6 x 10

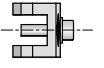
incl. 1 hexagon socket head cap screw M6 x 10



Typ/type	Bestell-Nr./part no.
RT 65-40-R-LL	16.021.3040
RT 65-40-M4-LL	16.022.3040

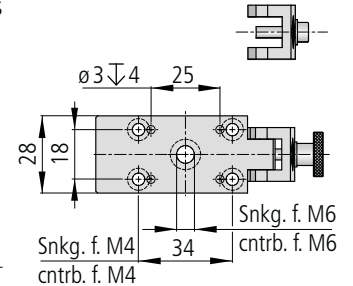
mit einer zentralen Senkbohrung für M6 zur Montage von Säulen mit M6-Innengewinde, sowie Spiegel- und Optikhaltern mit M6-Bodengewinde und des Kreuztisches KT 65.

with a central countersink M6 to adjust columns with M6 internal thread as well as mirror and optical mounts with M6 bottom thread and XY stage KT 65.



inkl. 2 Innensechskant-Zylinderschrauben M4 x 10
2 Stiften $\varnothing 3 \times 8$

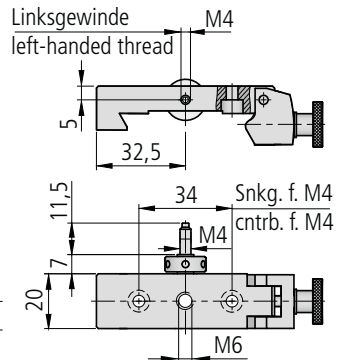
incl. 2 hexagon socket head cap screws M4 x 10
2 pins $\varnothing 3 \times 8$



Typ/type	Bestell-Nr./part no.
RT 65-28-R	16.021.3028
RT 65-28-M4	16.022.3028

Feinverstellung, bestehend aus einem Reiter mit stirnseitigem Linksgewinde und einer Schraube, je zur Hälfte mit Rechts- und Linksgewinde. Passt zu Reitern mit stirnseitigem M4-Gewinde (auf Anfrage). Maximaler Verstellbereich 15 mm.

fine adjustment consisting of a slide with a left-handed thread frontal and a screw half on each with right and left thread. Fits to slides with frontal M4 thread (on request). Max. adjustable range 15 mm.



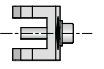
inkl. 2 Innensechskant-Zylinderschrauben M4 x 10

incl. 2 hexagon socket head cap screws M4 x 10

Typ/type	Bestell-Nr./part no.
RT 65-20-R-Z	16.031.0020

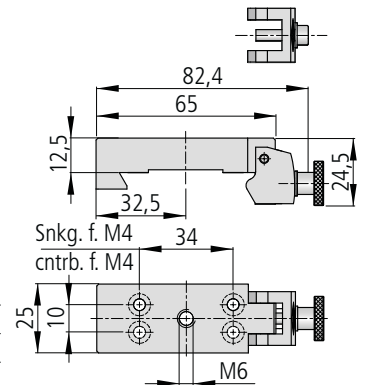
um 2,5 mm gegenüber den Standardreitern erhöht zur Anpassung von Komponenten mit 60 mm Kantenlänge an die Systemhöhe von 65 mm.

2.5 mm higher than the standard slides to adapt the 60 mm components to the system height of 65 mm.



inkl. 2 Innensechskant-Zylinderschrauben M4 x 10

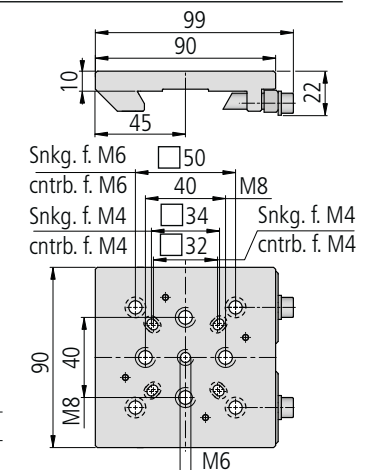
incl. 2 hexagon socket head cap screws M4 x 10



Typ/type	Bestell-Nr./part no.
RT 65-25-R-H	16.021.2025
RT 65-25-M4-H	16.022.2025

Reiter RT 65-4 zur stirnseitigen Montage sowohl an Profilen S 65-4 als auch an Profilen S 40-4. Dadurch können problemlos Traversen aus Profil S 40-4 zwischen Säulen aus Profil S 65-4 montiert oder aber Profile S 40-4 senkrecht auf Systemschienen S 65 LL befestigt werden. Darüber hinaus eignet er sich u. a. zur Befestigung von großen Lineartischen (z.B. LTM 120) am Profil S 65-4.

for mounting on the faces of both profiles S 65-4 and S 40-4. This permits troublefree mounting of traverses made of S 40-4 profile between columns made of S 65-4 profile or vertical mounting of S 40-4 profile on S 65 LL system rails. Furthermore, it also suitable, among other things, for mounting the large linear stages (e.g. LTM 120) to the S 65-4 profile.



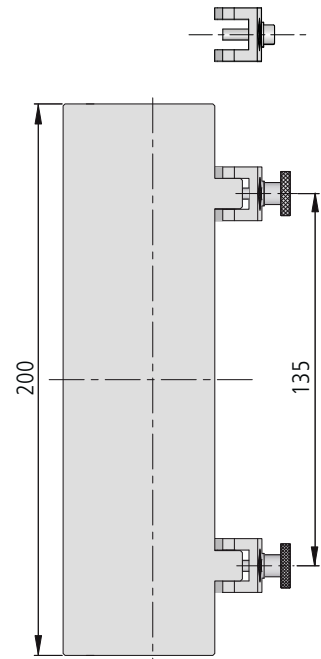
inkl. 4 Innensechskant-Zylinderschrauben M4 x 10

incl. 4 hexagon socket head cap screws M4 x 10

Typ/type	Bestell-Nr./part no.
RT 65-4-90-M6	16.024.0090

Experimentierplattform 65 zur Aufnahme von Proben, die mit Licht durchstrahlt und untersucht werden sollen. Ebenso dient sie als Aufnahme für Lasercavities, Küvetten, Güteschalter usw. Zwei Klemmstücke gewährleisten eine präzise reproduzierbare Positionierung (in Verbindung mit einem Reiter RT 65 auch in axialer Richtung). Die Plattform kann daher während des Experimentes mühelos ein- und ausgebaut werden, ohne den restlichen Aufbau zu dejustieren.

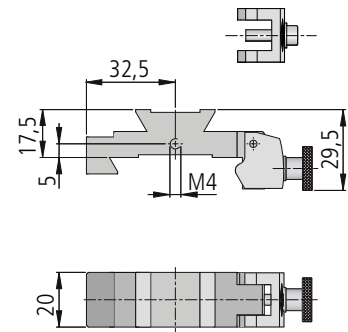
Experiment platform 65 for holding samples to be illuminated and examined with light. It can also hold laser cavities, optical cells, Q-switches, etc.. Two clamping devices ensure precise, reproducible positioning (also in axial direction in connection with a slide RT 65). The platform can thus be installed and removed easily during the experiment without maladjusting the rest of the setup.



Typ/type	Bestell-Nr./part no.
RT 65-200-R	16.021.0200
RT 65-200-M4	16.022.0200

Reiter für SYS 65 mit Systemschiene S 40 LL, 20 mm, zur Adaption von SYS 40 Komponenten auf SYS 65. Die Höhe der optischen Achse wird angepasst.

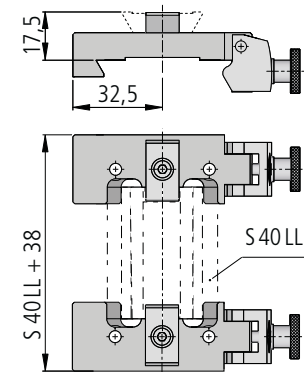
slide for SYS 65 with system rail S 40 LL, 20 mm, for adapting SYS 40 components to SYS 65. The optical height is therewith adjusted.



Typ/type	Bestell-Nr./part no.
RT 65-20-R-S40	16.091.4020
RT 65-20-M4-S40	16.092.4020

Besteht aus einem linken und rechten Reiter SYS 65 mit Rändelschraube, Systemschienen S 40 LL mit beliebiger Länge werden über Klemmelemente fixiert. Die Höhe der optischen Achse wird angepasst.

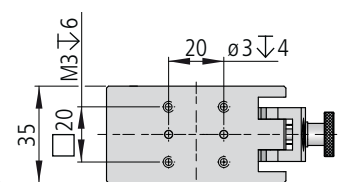
consists of a left and right slide SYS 65 with knurled screw. System rails S 40 LL with any length are fixed by clamping elements. The optical height is therewith adjusted.



Typ/type	Bestell-Nr./part no.
RT 65-25-R-S40-LR	16.091.4000

35 mm breit, für Komponenten mit quadratischem Bohrraster 20 mm M3, wie z.B. Goniometer GO 40.

35 mm wide, for components with 20 mm, M3 quadratic bore grids like GO 40 goniometers for example.



inkl. 4 Innensechskant-Zylinderschrauben M3 x 6
2 Stiften $\varnothing 3 \times 5$

incl. 4 hexagon socket head cap screws M3 x 6
2 pins $\varnothing 3 \times 5$

Typ/type	Bestell-Nr./part no.
RT 65-35-R	16.021.0035