

STUDER

PROFESSIONAL AUDIO EQUIPMENT



OPERATING AND SERVICE INSTRUCTIONS

A523 Mk4 Professional Studio Monitor

Prepared and edited by:
STUDER Professional Audio AG
Technical Documentation
Althardstrasse 30
CH-8105 Regensdorf-Switzerland

Copyright by STUDER Professional Audio AG
printed in Switzerland

We reserve the right to make alterations.

STUDER is a registered trade mark of STUDER Professional Audio AG, Regensdorf

Order No. 10.27.3121 (ED 1195)

CAUTION
RISK OF ELECTRIC SHOCK DO NOT OPEN
ATTENTION
RISQUE DE CHOC ELECTRIQUE NE PAS OUVRIR
ACHTUNG
GEFAHR: ELEKTRISCHER SCHLAG NICHT ÖFFNEN



To reduce the risk of electric shock, do not remove covers (or back). No user-serviceable parts inside. Refer servicing to qualified service personnel.

Afin de prévenir un choc électrique, ne pas enlever les couvercles (ou l'arrière) de l'appareil. Il ne se trouve à l'intérieur aucune pièce pouvant être réparée par l'utilisateur.

Um die Gefahr eines elektrischen Schlags zu vermeiden, entfernen Sie keine Abdeckungen (oder Rückwand).

Überlassen Sie die Wartung und Reparatur dem qualifizierten Fachpersonal.

This symbol is intended to alert the user to presence of uninsulated "dangerous voltage" within the apparatus that may be of sufficient magnitude to constitute a risk of electric shock to a person.

Ce symbole indique à l'utilisateur qu'il existe à l'intérieur de l'appareil des "tensions dangereuses". Ces tensions élevées entraînent un risque de choc électrique en cas de contact.

Dieses Symbol deutet dem Anwender an, dass im Geräteinnern die Gefahr der Berührung von "gefährlicher Spannung" besteht. Die Größe der Spannung kann zu einem elektrischen Schlag führen.

This symbol is intended to alert the user to the presence of **important instructions** for operating and maintenance in the enclosed documentation.

Ce symbole indique à l'utilisateur que la documentation jointe contient d'**importantes instructions** concernant le fonctionnement et la maintenance.

Dieses Symbol deutet dem Anwender an, dass die beigelegte Dokumentation **wichtige Hinweise** für Betrieb und Wartung beinhaltet.

FIRST AID

(in case of electric shock)

1. Separate the person as quickly as possible from the electric power source:
 - by switching off the equipment
 - or by unplugging or disconnecting the mains cable
 - pushing the person away from the power source by using dry insulating material (such as wood or plastic).
 - After having sustained an electric shock, always consult a doctor.

WARNING!

DO NOT TOUCH THE PERSON OR HIS CLOTHING BEFORE THE POWER IS TURNED OFF, OTHERWISE YOU STAND THE RISK OF SUSTAINING AN ELECTRIC SHOCK AS WELL!

2. If the person is unconscious
 - check the pulse,
 - reanimate the person if respiration is poor,
 - lay the body down, turn it to one side, call for a doctor immediately.

PREMIERS SECOURS

(en cas d'électrocution)

1. Si la personne est dans l'impossibilité de se libérer:
 - Couper l'interrupteur principal
 - Couper le courant
 - Repousser la personne de l'appareil à l'aide d'un objet en matière non conductrice (matière plastique ou bois)
 - Après une électrocution, consulter un médecin.

ATTENTION!

NE JAMAIS TOUCHER UNE PERSONNE QUI EST SOUS TENSION, SOUS PEINE DE SUBIR EGALEMENT UNE ELECTROCUTION.

2. En cas de perte de connaissance de la personne électrocutée:
 - Contrôler le pouls
 - Si nécessaire, pratiquer la respiration artificielle
 - Placer l'accidenté sur le flanc et consulter un médecin.

ERSTE HILFE

(bei Stromunfällen)

1. Bei einem Stromunfall die betroffene Person so rasch wie möglich vom Strom trennen:
 - Durch Ausschalten des Gerätes
 - Ziehen oder Unterbrechen der Netzzuleitung
 - Betroffene Person mit isoliertem Material (Holz, Kunststoff) von der Gefahrenquelle wegstoßen
 - Nach einem Stromunfall sollte immer ein Arzt aufgesucht werden.

ACHTUNG!

EINE UNTER SPANNUNG STEHENDE PERSON DARF NICHT BERÜHRT WERDEN. SIE KÖNNEN DABEI SELBST ELEKTRISIERT WERDEN!

2. Bei Bewusstlosigkeit des Verunfallten:
 - Puls kontrollieren,
 - bei ausgesetzter Atmung künstlich beatmen,
 - Seitenlagerung des Verunfallten vornehmen und Arzt verständigen.

Installation, Betrieb und Entsorgung

Vor der Installation des Gerätes müssen die hier aufgeführten und auch die weiter in dieser Anleitung mit Δ bezeichneten Hinweise gelesen und während der Installation und des Betriebes beachtet werden.

Das Gerät und sein Zubehör ist auf allfällige Transportschäden zu untersuchen.

Ein Gerät, das mechanische Beschädigung aufweist oder in welches Flüssigkeit oder Gegenstände eingedrungen sind, darf nicht ans Netz angeschlossen oder muss sofort durch Ziehen des Netzsteckers vom Netz getrennt werden. Das Öffnen und Instandsetzen des Gerätes darf nur von Fachpersonal unter Einhaltung der geltenden Vorschriften durchgeführt werden.

Falls dem Gerät kein konfektioniertes Netzkabel beiliegt, muss dieses durch eine Fachperson unter Verwendung der mitgelieferten Kabel-Gerätedose (IEC320/C13) und unter Berücksichtigung der einschlägigen, im jeweiligen Lande geltenden Bestimmungen angefertigt werden; siehe Bild unten. Vor Anschluss des Netzkabels an die Netzsteckdose muss überprüft werden, ob die Stromversorgungs- und Anschlusswerte des Gerätes (Netzspannung, Netzfrequenz) innerhalb der erlaubten Toleranzen liegen. Die im Gerät eingesetzten Sicherungen müssen den am Gerät angebrachten Angaben entsprechen.

Ein Gerät mit einem dreipoligen Gerätestecker (Gerät der Schutzklasse I) muss an eine dreipolige Netzsteckdose angeschlossen und somit das Gerätegehäuse mit dem Schutzleiter der Netzinstallation verbunden werden (Für Dänemark gelten Starkstrombestimmungen, Abschnitt 107).

Bei der Installation des Gerätes **muss vermieden** werden, dass:

- das Gerät Regen, Feuchtigkeit, direkter Sonneneinstrahlung oder übermässiger Wärmestrahlung von Wärmequellen (Heizgeräte, Heizungen, Spotlampen) ausgesetzt wird,

Installation, Operation, Disposal

Before you install the equipment, please read and adhere to the following recommendations and all sections of these instructions marked with Δ .

Check the equipment for any transport damage.

A unit that is mechanically damaged or which has been penetrated by liquids or foreign objects must not be connected to the AC power outlet or must be immediately disconnected by unplugging the power cable. Repairs must only be performed by trained personnel in accordance with the applicable regulations.

Should the equipment be delivered without a matching mains cable, the latter has to be prepared by a trained person using the attached female plug (IEC320/C13) with respect to the applicable regulations in your country - see diagram below.

Before connecting the equipment to the AC power outlet, check that the local line voltage matches the equipment rating (voltage, frequency) within the admissible tolerance. The equipment fuses must be rated in accordance with the specifications on the equipment.

Equipment supplied with a 3-pole appliance inlet (equipment conforming to protection class I) must be connected to a 3-pole AC power outlet so that the equipment cabinet is connected to the protective earth conductor of the AC supply (for Denmark the Heavy Current Regulations, Section 107, are applicable).

The equipment installation **must satisfy** the following requirements:

- Protection against rain, humidity, direct solar irradiation or strong thermal radiation from heat sources (heaters, radiators, spotlights),



IEC 320 / C13

Female plug (IEC320), view from contact side:

L live; brown
 N neutral; blue
 PE protective earth; green and yellow

National American Standard: black
 white
 green

Connecteur femelle (IEC320), vue de la face aux contacts:

L phase, brun
 N neutre, bleu
 PE terre protective; vert et jaune

Standard National Américain: noir
 blanc
 vert

Ansicht auf Steckkontakte der Kabel-Gerätesteckdose (IEC320):

L Polleiter, braun
 N Neutralleiter, hellblau
 PE Schutzleiter, gelb/grün

USA-Standard: schwarz
 weiss
 grün

- die für den Betrieb des Gerätes benötigte Luftzirkulation beeinträchtigt und dadurch die zulässige maximale Lufttemperatur der Geräteumgebung überschritten wird (Wärmestau),
- die Belüftungsöffnungen des Gerätes blockiert oder abgedeckt werden.

Das Gerät und seine Verpackung darf nur sachgerecht entsorgt werden. Alle Teile des Gerätes, die gefährliche Stoffe (Quecksilber, Cadmium) enthalten, müssen als Sondermüll behandelt werden.

Wartung und Reparatur

Durch Entfernen von Gehäuseteilen, Abschirmungen etc. werden stromführende Teile freigelegt. Aus diesem Grund müssen u.a. die folgenden Grundsätze beachtet werden: Eingriffe in das Gerät dürfen nur von Fachpersonal unter Einhaltung der geltenden Vorschriften vorgenommen werden.

Vor Entfernen von Gehäuseteilen muss das Gerät ausgeschaltet und vom Netz getrennt werden.

Bei geöffnetem, vom Netz getrenntem Gerät dürfen Teile mit gefährlichen Ladungen (z. B. Kondensatoren, Bildröhren) erst nach kontrollierter Entladung, heiße Bauteile (Leistungshalbleiter, Kühlkörper etc.) erst nach deren Abkühlen berührt werden.

Bei Wartungsarbeiten am geöffneten, unter Netzspannung stehenden Gerät dürfen blanke Schaltungsteile und metallene Halbleitergehäuse weder direkt noch mit einem nichtisolierten Werkzeug berührt werden.

Zusätzliche Gefahren bestehen bei unsachgemässer Handhabung besonderer Komponenten:

- **Explosionsgefahr** bei Lithiumzellen, Elektrolyt-Kondensatoren und Leistungshalbleitern
- **Implosionsgefahr** bei evakuierten Anzeigeeinheiten
- **Strahlungsgefahr** bei Lasereinheiten (nichtionisierend), Bildröhren (ionisierend)
- **Verätzungsgefahr** bei Anzeigeeinheiten (LCD) und Komponenten mit flüssigem Elektrolyt.

Solche Komponenten dürfen nur von dafür ausgebildetem Fachpersonal unter Verwendung von vorgeschriebenen Schutzmitteln (u.a. Schutzbrille, Handschuhe) gehandhabt werden.

Für Wartung und Reparatur der sicherheitsrelevanten Teile des Gerätes darf nur Ersatzmaterial nach Herstellerspezifikation verwendet werden.

Das Gerät muss ordnungsgemäss und regelmässig gewartet und somit in sicherem Zustand erhalten werden. Bei ungenügender Wartung oder bei Änderungen der sicherheitsrelevanten Teile des Gerätes erlischt die entsprechende Produkthaftung des Herstellers.

- Unobstructed air circulation so that the maximum air temperature in the equipment environment will not be exceeded (no heat accumulation),

- Ventilation louvers of the equipment must not be blocked or covered.

The equipment and its packing materials should ultimately be disposed of in accordance with the applicable regulations only. Parts of the equipment containing hazardous substances (mercury, cadmium) must be treated as toxic waste.

Maintenance and Repair

The removal of housing parts, shields, etc. exposes energized parts. For this reason the following precautions should be observed:

Maintenance should only be performed by trained personnel in accordance with the applicable regulations.

The equipment should be switched off and disconnected from the AC power outlet before any housing parts are removed.

Even after the equipment has been disconnected from the power, parts with hazardous charges (e.g. capacitors, picture tubes) should only be touched after they have been properly discharged. Hot components (power semiconductors, heat sinks, etc.) should only be touched after they have cooled off.

If maintenance is performed on a unit that is opened and switched on, no uninsulated circuit components and metallic semiconductor housings should be touched neither with your bare hands nor with uninsulated tools.

Certain components pose additional hazards:

- **Explosion hazard** from lithium batteries, electrolytic capacitors and power semiconductors
- **Implosion hazard** from evacuated display units
- **Radiation hazard** from laser units (non-ionizing), picture tubes (ionizing)
- **Caustic effect** of display units (LCD) and such components containing liquid electrolyte.

Such components should only be handled by trained personnel who are properly protected (e.g. by goggles, gloves).

For maintenance work and repair on components that influence the equipment safety, only replacement material conforming to the manufacturer's specifications may be used.

The equipment should be properly serviced in regular intervals and be maintained in safe operating condition. If the equipment is not properly maintained or if any modifications are made to components that influence safety, the manufacturer's product liability gets void.

Elektrostatische Entladung (ESD) bei Wartung und Reparatur

Electrostatic Discharge (ESD) during Maintenance and Repair



ATTENTION: Observe precautions for handling devices sensitive to electrostatic discharge!

ATTENTION: Respecter les précautions d'usage concernant la manipulation de composants sensibles à l'électricité statique!

ACHTUNG: Vorsichtsmassnahmen bei Handhabung elektrostatisch entladungsgefährdeter Bauelemente beachten!

Viele ICs und andere Halbleiter sind empfindlich gegen elektrostatische Entladung (ESD). Unfachgerechte Behandlung von Baugruppen mit solchen Komponenten bei Wartung und Reparatur kann deren Lebensdauer drastisch vermindern. Bei der Handhabung der ESD-empfindlichen Komponenten sind u.a. folgende Regeln zu beachten:

Many ICs and semiconductors are sensitive to electrostatic discharge (ESD). The life of components containing such elements can be drastically reduced by improper handling during maintenance and repair work.

Please observe the following rules when handling ESD sensitive components:

- ESD-empfindliche Komponenten dürfen ausschliesslich in dafür bestimmten und bezeichneten Verpackungen gelagert und transportiert werden.
- Unverpackte, ESD-empfindliche Komponenten dürfen nur in den dafür eingerichteten Schutzzonen (EPA, z.B. Gebiet für Feldservice, Reparatur- oder Serviceplatz) gehandhabt und nur von Personen berührt werden, die durch ein Handgelenkband mit Serienwiderstand mit dem Massepotential des Reparatur- oder Serviceplatzes verbunden sind. Das gewartete oder reparierte Gerät wie auch Werkzeuge, Hilfsmittel, EPA-taugliche (elektrisch halbleitende) Arbeits-, Ablage- und Bodenmatten müssen ebenfalls mit diesem Potential verbunden sein.
- Die Anschlüsse der ESD-empfindlichen Komponenten dürfen unkontrolliert weder mit elektrostatisch aufladbaren (Gefahr von Spannungsdurchschlag), noch mit metallischen Oberflächen (Schockentladungsfahr) in Berührung kommen.
- Um undefinierte transiente Beanspruchung der Komponenten und deren eventuelle Beschädigung durch unerlaubte Spannung oder Ausgleichsströme zu vermeiden, dürfen elektrische Verbindungen nur am abgeschalteten Gerät und nach dem Abbau allfälliger Kondensatorladungen hergestellt oder getrennt werden.
- ESD sensitive components should only be stored and transported in the packing material specifically provided for this purpose.
- Unpacked ESD sensitive components should only be handled in ESD protected areas (EPA, e.g. area for field service, repair or service bench) and only be touched by persons who wear a wristlet that is connected to the ground potential of the repair or service bench by a series resistor. The equipment to be repaired or serviced and all tools, aids, as well as electrically semiconducting work, storage and floor mats should also be connected to this ground potential.
- The terminals of ESD sensitive components must not come in uncontrolled contact with electrostatically chargeable (voltage puncture) or metallic surfaces (discharge shock hazard).
- To prevent undefined transient stress of the components and possible damage due to inadmissible voltages or compensation currents, electrical connections should only be established or separated when the equipment is switched off and after any capacitor charges have decayed.

Störstrahlung und Störfestigkeit

Das Gerät entspricht den Schutzanforderungen auf dem Gebiet der elektromagnetischen Phänomene, die u.a. in den Richtlinien 89/336/EWG und FCC, Part 15, aufgeführt sind:

1. Die vom Gerät erzeugten elektromagnetischen Ausstrahlungen sind soweit begrenzt, dass ein bestimmungsgemässer Betrieb anderer Geräte und Systeme möglich ist.
2. Das Gerät weist eine angemessene Festigkeit gegen elektromagnetische Störungen auf, so dass sein bestimmungsgemässer Betrieb möglich ist.

Das Gerät wurde getestet und erfüllt die Bedingungen der im Kapitel „Technische Daten“ aufgeführten EMV-Standards. Die Limiten dieser Standards gewährleisten mit einer angemessenen Wahrscheinlichkeit sowohl einen Schutz der Umgebung wie auch entsprechende Störfestigkeit des Gerätes. Eine absolute Garantie, dass keine unerlaubte elektromagnetische Beeinträchtigung während des Gerätebetriebes entsteht, ist jedoch nicht gegeben.

Um die Wahrscheinlichkeit solcher Beeinträchtigung weitgehend auszuschliessen, sind u.a. folgende Massnahmen zu beachten:

- Installieren Sie das Gerät gemäss den Angaben in der Bedienungsanleitung, und verwenden Sie das mitgelieferte Zubehör.
- Verwenden Sie im System und in der Umgebung, in denen das Gerät eingesetzt ist, nur Komponenten (Anlagen, Geräte), die ihrerseits die Anforderungen der oben erwähnten Standards erfüllen.
- Sehen Sie ein Erdungskonzept des Systems vor, das sowohl die Sicherheitsanforderungen (die Erdung der Geräte gemäss Schutzklasse I mit einem Schutzleiter muss gewährleistet sein), wie auch die EMV-Belange berücksichtigt. Bei der Entscheidung zwischen stern- oder flächenförmiger bzw. kombinierter Erdung sind Vor- und Nachteile gegeneinander abzuwägen.
- Benutzen Sie abgeschirmte Kabel für die Verbindungen, für welche eine Abschirmung vorgesehen ist. Achten Sie auf einwandfreie, grossflächige, korrosionsbeständige Verbindung der Abschirmung zum entsprechenden Steckeranschluss bzw. zum Steckergehäuse. Beachten Sie, dass eine nur an einem Ende angeschlossene Kabelabschirmung als Sende- bzw. Empfangsantenne wirken kann (z.B. bei wirksamer Kabellänge von 5 m oberhalb von 10 MHz), und dass die Flanken der digitalen Kommunikationssignale hochfrequente Ausstrahlungen verursachen (z.B. LS- oder HC-Logik bis 30 MHz).
- Vermeiden Sie Bildung von Stromschleifen oder vermindern Sie deren unerwünschte Auswirkung, indem Sie deren Fläche möglichst klein halten und den darin fliessenden Strom durch Einfügen einer Impedanz (z.B. Gleichtakt-drossel) reduzieren.

Electromagnetic Compatibility

The equipment conforms to the protection requirements relevant to electromagnetic phenomena that are listed in the guidelines 89/336/EC and FCC, part 15.

1. The electromagnetic interference generated by the equipment is limited in such a way that other equipment and systems can be operated normally.
2. The equipment is adequately protected against electromagnetic interference so that it can operate correctly.

The unit has been tested and conforms to the EMC standards applicable to residential, commercial and light industry, as listed in the section „Technical Data“. The limits of these standards reasonably ensure protection of the environment and corresponding noise immunity of the equipment. However, it is not absolutely warranted that the equipment will not be adversely affected by electromagnetic interference during operation.

To minimize the probability of electromagnetic interference as far as possible, the following recommendations should be followed:

- Install the equipment in accordance with the operating instructions. Use the supplied accessories.
- In the system and in the vicinity where the equipment is installed, use only components (systems, equipment) that also fulfill the above EMC standards.
- Use a system grounding concept that satisfies the safety requirements (protection class I equipment must be connected with a protective ground conductor) that also takes into consideration the EMC requirements. When deciding between radial, surface or combined grounding, the advantages and disadvantages should be carefully evaluated in each case.
- Use shielded cables where shielding is specified. The connection of the shield to the corresponding connector terminal or housing should have a large surface and be corrosion-proof. Please note that a cable shield connected only single-ended can act as a transmitting or receiving antenna (e.g. with an effective cable length of 5 m, the frequency is above 10 MHz) and that the edges of the digital communication signals cause high-frequency radiation (e.g. LS or HC logic up to 30 MHz).
- Avoid current loops or reduce their adverse effects by keeping the loop surface as small as possible, and reduce the noise current flowing through the loop by inserting an additional impedance (e.g. common-mode rejection choke).

Class A Equipment - FCC Notice

This equipment has been tested and found to comply with the limits for a Class A digital device, pursuant to Part 15 of the FCC Rules. These limits are designed to provide a reasonable protection against harmful interference when the equipment is operated in a commercial environment. This equipment generates, uses, and can radiate radio frequency energy and, if not installed and used in accordance with the instruction manual, may cause harmful interference to radio communications. Operation of this equipment in a residential area is likely to cause harmful interference in which case the user will be required to correct the interference at his own expense.

Caution:

Any changes or modifications not expressly approved by the manufacturer could void the user's authority to operate the equipment. Also refer to relevant information in this manual.

CE-Konformitätserklärung

Der Hersteller,
RELECS.A.,
CH-1400 Yverdon,

erklärt in eigener Verantwortung, dass das in dieser Anleitung beschriebene Produkt

- Studer A523 Mk4, Professional Studio Monitor,

auf das sich diese Erklärung bezieht, entsprechend den Bestimmungen der EU-Richtlinien und deren Ergänzungen

- Niederspannung:
73/23/EWG, 93/68/EWG
- Elektromagnetische Verträglichkeit (EMV):
89/336/EWG + 92/31/EWG + 93/68/EWG

mit den folgenden Normen und normativen Dokumenten übereinstimmt:

- Sicherheit:
Class I, EN 60065/1993; IEC 65/1985
- EMV:
EN 50081-1/1992; EN 50082-1/1992

Yverdon, 6. November 1995



Alain Roux, Direktor

CE Declaration of Conformity

The manufacturer,
RELECS.A.,
CH-1400 Yverdon,

declares under his sole responsibility that the product described in this manual

- Studer A523 Mk4, Professional Studio Monitor,

to which this declaration relates, according to following regulations of EU directives and amendments

- Low Voltage (LVD):
73/23/EEC + 93/68/EEC
- Electromagnetic Compatibility (EMC):
89/336/EEC + 92/31/EEC + 93/68/EEC

is in conformity with the following standards or other normative documents:

- Safety:
Class I, EN 60065/1993; IEC 65/1985
- EMC:
EN 50081-1/1992; EN 50082-1/1992

Yverdon, November 6, 1995

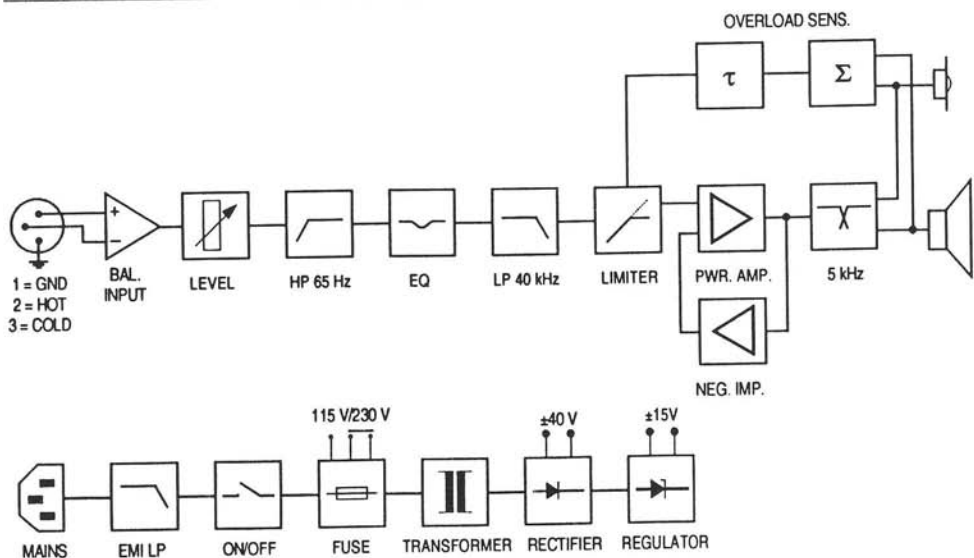


Alain Roux, Director

Features

- Active two-way monitor speaker
- Compact size
- High sound pressure level of 103 dB SPL
- Suited as a near field monitor in the following applications requiring competent monitoring without long installation procedures:
 - Control and editing rooms
 - Schools
 - Audio-visual demonstrations
 - Home recording studios
- Thanks to low magnetic dispersion sound transducers and additional screening operation is also possible in areas where speaker-induced magnetic fields would produce interference:
 - Next to video terminals, measurement instruments, etc.
- Built-in power line filter
- Built-in overload protection
- Electronically balanced input
- XLR input terminal
- Front panel volume control
- Linear frequency response due to „active processing“
- Equipped with mounting bracket and threaded bushing, e.g. for installation on microphone stand

Block diagram



Connections

Power connection



Before connecting the speaker to the AC supply, read the „Security“ section at the beginning of this manual.



Make sure the line voltage selector is in the correct position. Match the primary fuse to the line voltage in accordance with the information on the rear panel. Install the correctly rated fuse in the line voltage selector insert.

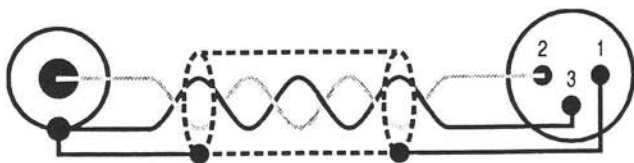
Audio connection

Balanced operation uses the following pin assignment:



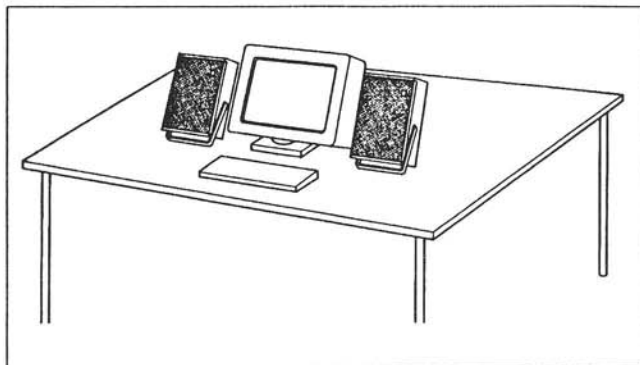
- 1 = GND
- 2 = HOT
- 3 = COLD

For unbalanced operation the following wiring may be used:

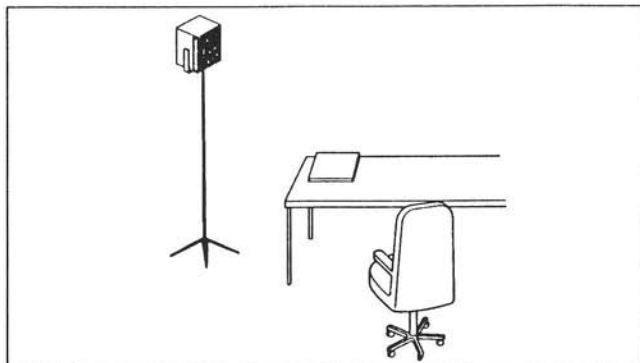


Applications

Free-standing set-up:

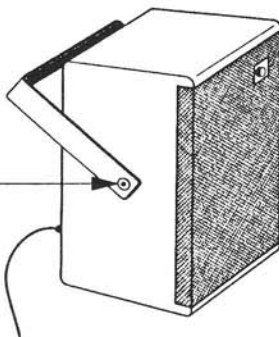


Microphone stand:



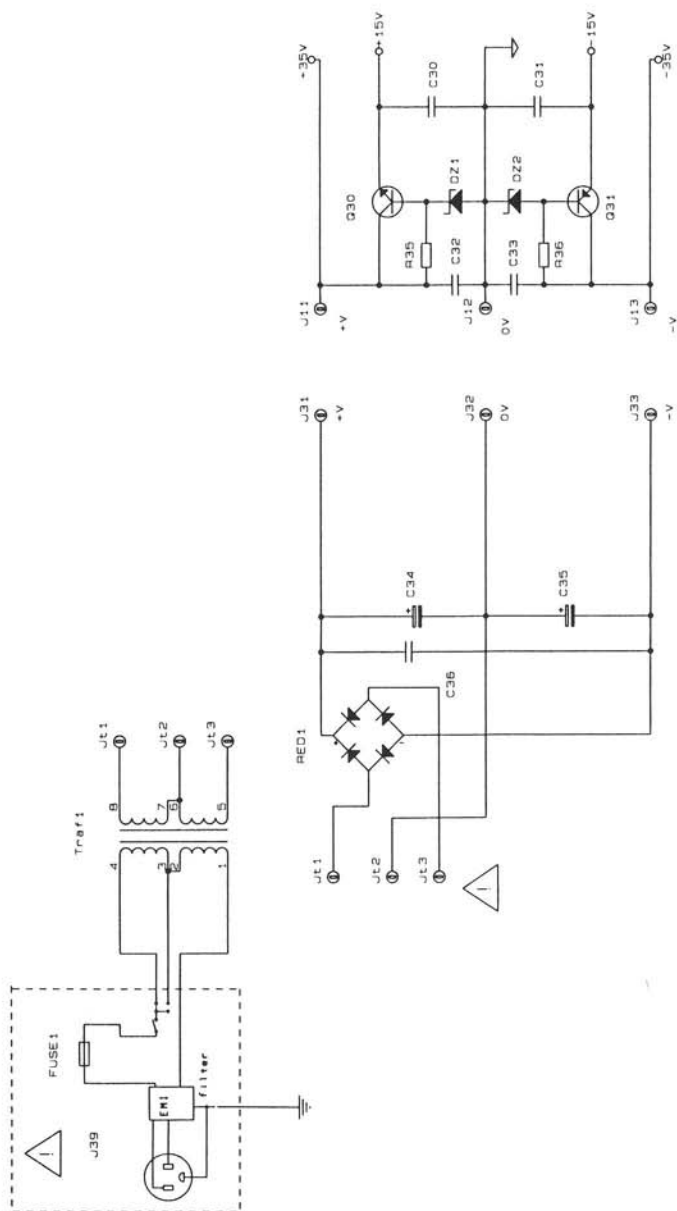
Installation:

Caution:
Screw is fitted with lock-nut. For removing the bracket first loosen the lock-nut between the bracket and the cabinet.

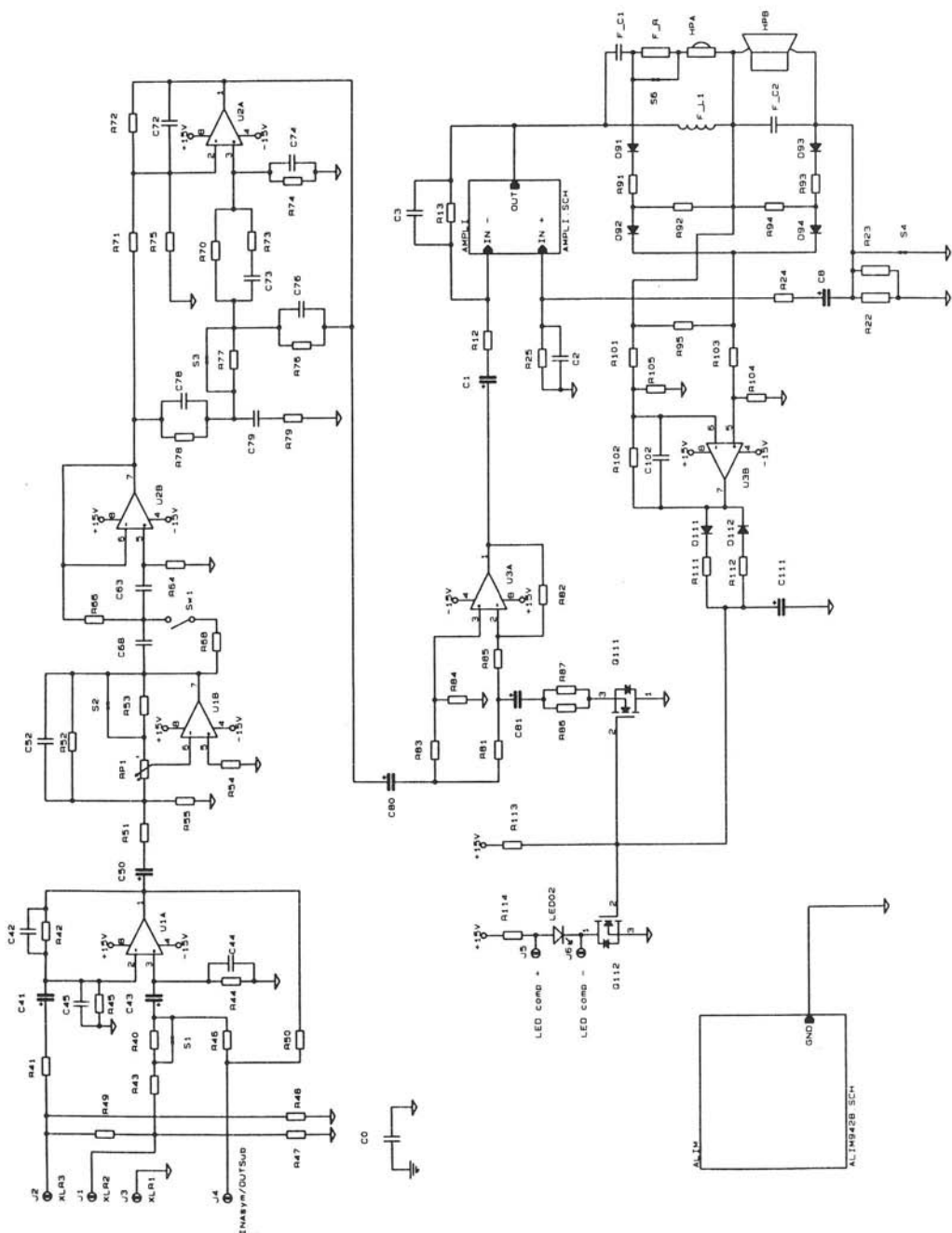


Circuit diagrams

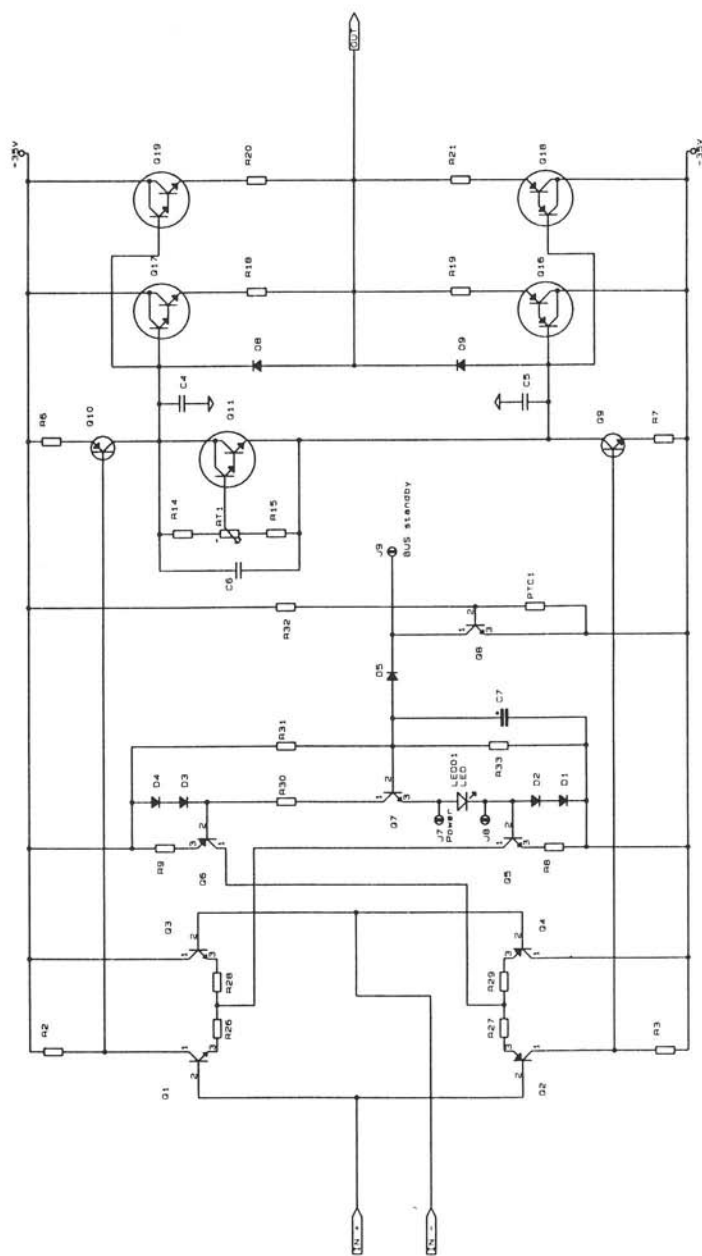
Supply



Processing, controls



Amplifier

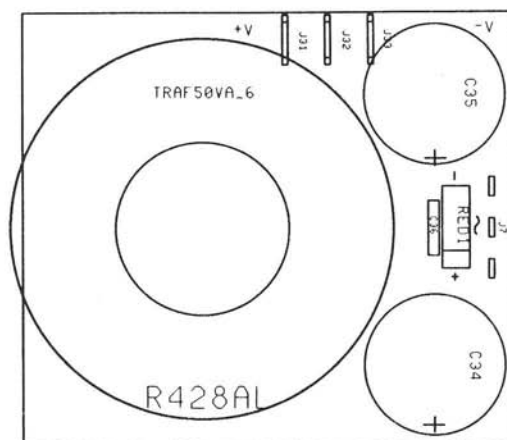
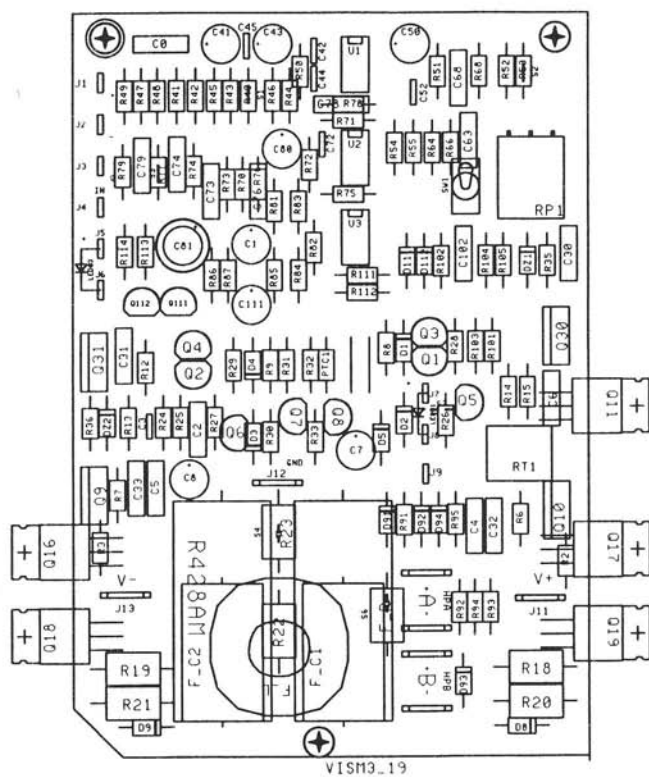


Quiescent current adjustment (to be performed at approx. 22° C):

1. Turn level potentiometer to ∞
2. Connect DC voltmeter across one of the resistors R18...R21
3. Adjust with RT1 to a voltage of 10...17 mV (i.e. total quiescent current setting of 20...34 mA)

Note: LED01 must not be removed - otherwise the circuit is not operative.

PCB layouts



Parts list

Item	Value	Specs	Item	Value	Specs	Item	Value	Specs
C0	not used		FUSE1	T 400 mA L 250 V 5x20 mm (230 V)		R45	not used	
C1	22 µ/63 V	Electrolytic radial	or	T 800 mA L 250 V 5x20 mm (115 V)		R46	not used	
C2	47 n	PE 7.5 mm	or	T 800 mA slow blow UL/CSA, 5x20 mm		R47	100 k	0.5 W
C3	100 p	Ceramic		(for USA and Canada)		R48	56 k	0.5 W
C4	1 n	PE 7.5 mm	Q1	BC546B	NPN	R49	not used	
C5	1 n	PE 7.5 mm	Q2	BC556B	PNP	R51	4.7 k	0.5 W
C6	220 n	PE 7.5 mm	Q3	BC546B	NPN	R52	10 k	0.5 W
C7	22 µ/63 V	Electrolytic radial	Q4	BC556B	PNP	R53	wire bridge	
C8	22 µ/63 V	Electrolytic radial	Q5	BC546B	NPN	R54	1 k	0.5 W
C30	220 n	PE 7.5 mm	Q6	BC556B	PNP	R55	2.2 k	0.5 W
C31	220 n	PE 7.5 mm	Q7	BC546B	NPN	R64	56 k	0.5 W
C32	220 n	PE 7.5 mm	Q8	not used		R66	2.2 k	0.5 W
C33	220 n	PE 7.5 mm	Q9	BD241C	NPN	R68	not used	
C34	3300 µ/50 V	Electrolytic radial	Q10	BD242C	PNP	R70	not used	
C35	3300 µ/50 V	Electrolytic radial	Q11	TIP122	NPN	R71	10 k	0.5 W
C36	100 n	PE 7.5 mm	Q12	TIP127	PNP	R72	10 k	0.5 W
C41	22 µ/63 V	Electrolytic radial	Q16	TIP127	PNP	R73	not used	
C42	100 p	Ceramic	Q17	TIP122	NPN	R74	1 k	0.5 W
C43	22 µ/63 V	Electrolytic radial	Q18	TIP127	PNP	R75	not used	
C44	220 p	Ceramic	Q19	TIP122	NPN	R76	not used	
C45	not used		Q30	TIP122	NPN	R77	wire bridge	
C50	22 µ/63 V	Electrolytic radial	Q31	TIP127	PNP	R78	not used	
C52	220 p	Ceramic	Q111	BS170	FET	R79	not used	
C63	220 n	PE 7.5 mm	Q112	not used		R81	33 k	0.5 W
C68	220 n	PE 7.5 mm	R2	1 k	0.5 W	R82	33 k	0.5 W
C72	100 p	Ceramic	R3	1 k	0.5 W	R83	33 k	0.5 W
C73	not used		R6	100	0.5 W	R84	47	0.5 W
C74	not used		R7	100	0.5 W	R85	220	0.5 W
C76	not used		R8	330	0.5 W	R86	1 k	0.5 W
C78	not used		R9	330	0.5 W	R87	47	0.5 W
C79	not used		R12	1 k	0.5 W	R91	2.2 k	0.5 W
C80	22 µ/63 V	Electrolytic radial	R13	22 k	0.5 W	R92	not used	
C81	470 µ/16 V	Electrolytic axial	R14	2.7 k	0.5 W	R93	8.2 k	0.5 W
C102	not used		R15	2.2 k	0.5 W	R94	not used	
C111	22 µ/63 V	Electrolytic radial	R18	1	2 W	R95	470	0.5 W
FC1	3,3 µ/250 V	PP axial	R19	1	2 W	R101	10 k	0.5 W
FC2	4,7 µ/400 V	PP axial	R20	1	2 W	R102	22 k	0.5 W
D1	RP104	fast recovery	R21	1	2 W	R103	10 k	0.5 W
D2	RP104	fast recovery	R22	1	2 W	R104	1 k	0.5 W
D3	RP104	fast recovery	R23	1	2 W	R105	1 k	0.5 W
D4	RP104	fast recovery	R24	10 k	0.5 W	R111	220	0.5 W
D5	not used		R25	3.3 k	0.5 W	R112	15 k	0.5 W
D8	not used		R26	47	0.5 W	R113	330 k	0.5 W
D9	not used		R27	47	0.5 W	R114	not used	
D91	RP104	fast recovery	R28	47	0.5 W	FR1	wire bridge	
D92	wire bridge		R29	47	0.5 W	RT1	1 k	Trimmer
D93	RP104	fast recovery	R30	22 k	0.5 W	RP1	10 k	Potentiometer
D94	wire bridge		R31	330 k	0.5 W	PTC1	not used	
D111	RP104	fast recovery	R32	not used		SW1	not used	
D112	RP104	fast recovery	R33	22 k	0.5 W	Traf1	2 x 25 V/50 VA	Mains transformer
DZ1	BZV 85	15 V Zener	R35	10 k	0.5 W	U1	TL072CP	Dual opamp
DZ2	BZV 85	15 V Zener	R36	10 k	0.5 W	U2	TL072CP	Dual opamp
LED01	green		R40	wire bridge		U3	TL072CP	Dual opamp
LED03	not used		R41	33 k	0.5 W			
RED1	80 V/4 A	Bridge rectifier	R42	22 k	0.5 W			
			R43	15 k	0.5 W			
			R44	10 k	0.5 W			
FL1	0,33 mH							

Technical specifications A523 Mk4 (Subject to change without notice)

Sound pressure level	max. 103 dB SPL	1 m in a low-reflection room, 1 kHz warbled with 100 Hz
Frequency response	65 Hz...20 kHz -6 dB 70 Hz...18 kHz \pm3 dB	1 kHz sine wave, -6 dB,
Harmonic distortion	< 2%	(86 dB SPL) 100 Hz...10 kHz; 1 m; low-reverberant room
Input	XLR-3f connector , electronically balanced; pin 2 hot	
Impedance	36 kΩ	
Sensitivity	0 dBu (\approx 775 mV)	for 100 dB SPL
	Continuously adjustable with potentiometer from 0 dB... $-\infty$.	
Max. input level	+10 dBu (\approx 2,45 V)	
Power supply	115 V (100 V...130 V) 230 V (198 V...244 V)	
Primary fuse	115 V: T 800 mA L 250 V , 5 \times 20 mm 230 V: T 400 mA L 250 V , 5 \times 20 mm <i>USA/Canada: T 800 mA slow blow UL/CSA</i> , 5 \times 20 mm	
Mains frequency	50...60 Hz	
Power consumption	8...50 VA	
Operating conditions	+10...+40°C ambient air temperature Relative humidity: max. 95% annual mean, max. 75%, non-condensing (DIN 40 040, class F)	
Dimensions	162 \times 242 \times 162 mm (W \times H \times D)	
Weight	4.5 kg	(with mounting bracket)
Chassis diameters	102 mm	(woofer)
	20 mm	(tweeter)
Safety standard	EN 60065/IEC 65, class I	
	Individual test	High-voltage test AC 1,5k VRMS
EMC standards		
Spurious radiation	EN 50 081-1	
Noise immunity	EN 50 082-1	

Spare Parts

Tweeter Mk4	Order No. 15.056.006.00
Woofer Mk4	Order No. 15.056.007.00
Heatsink compl. with power supply and main board Mk4	Order No. 15.056.008.00