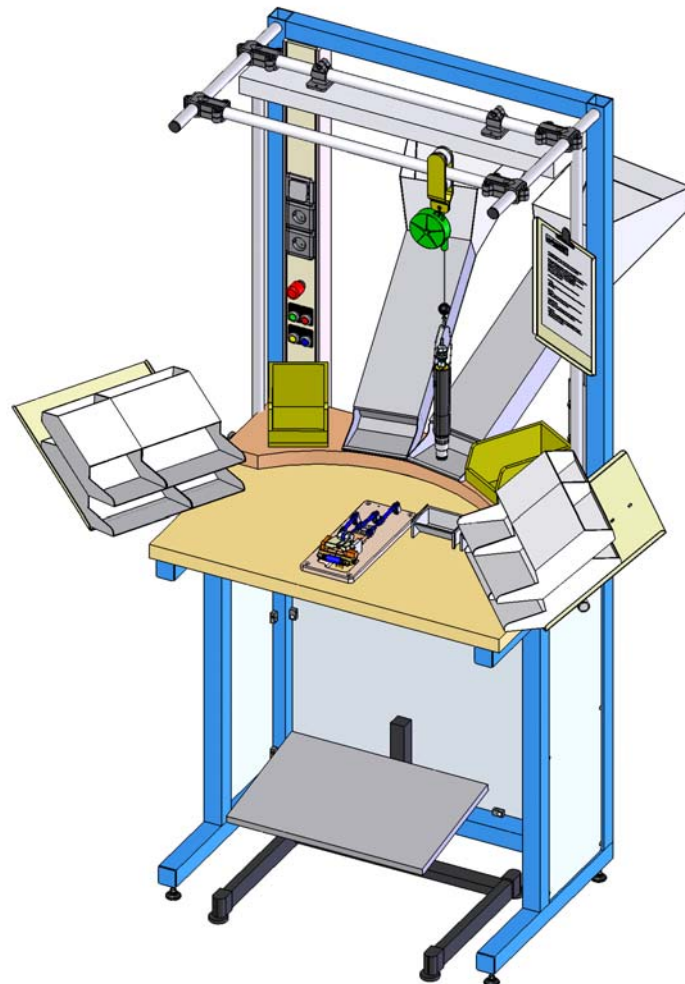
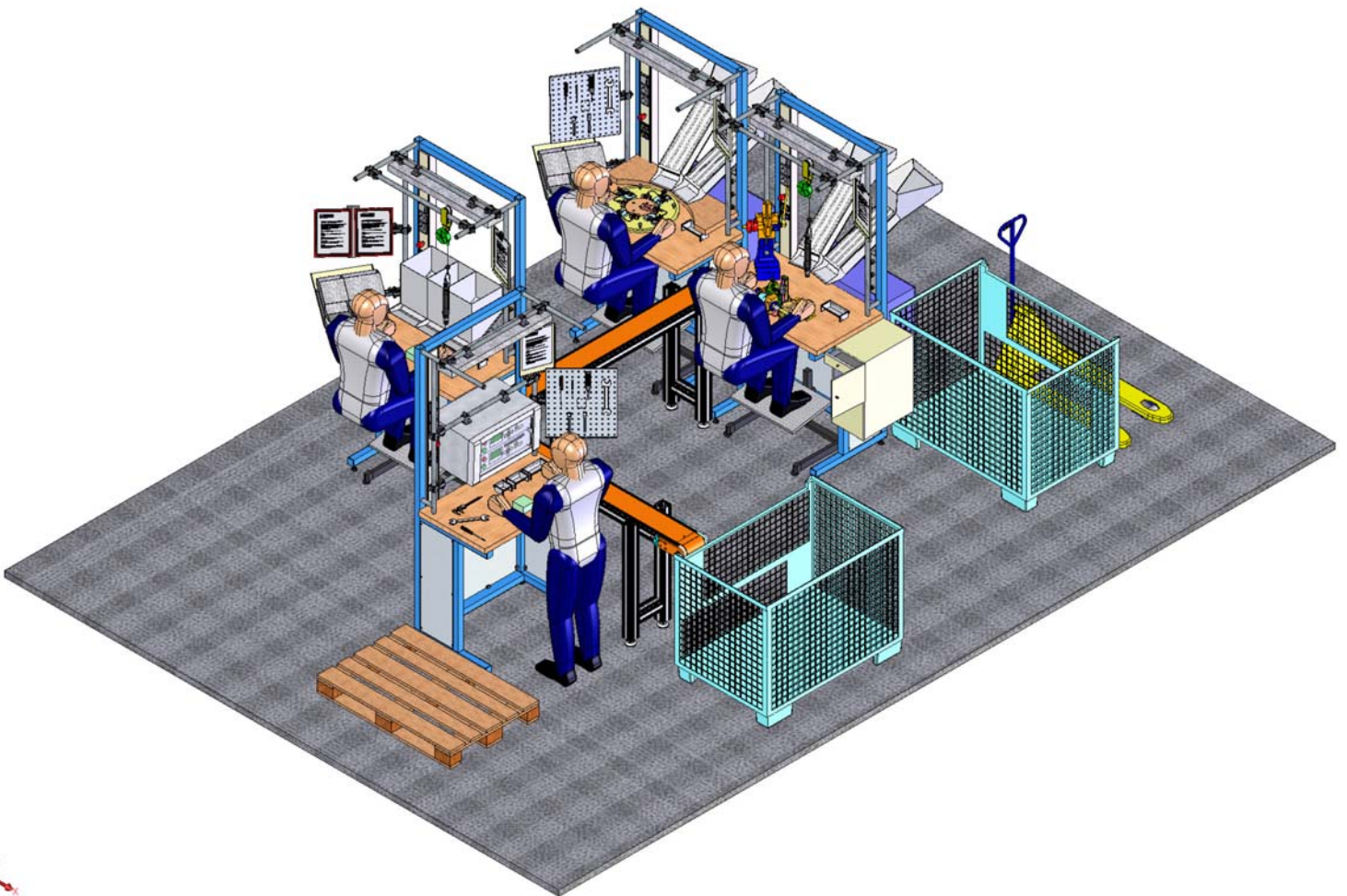


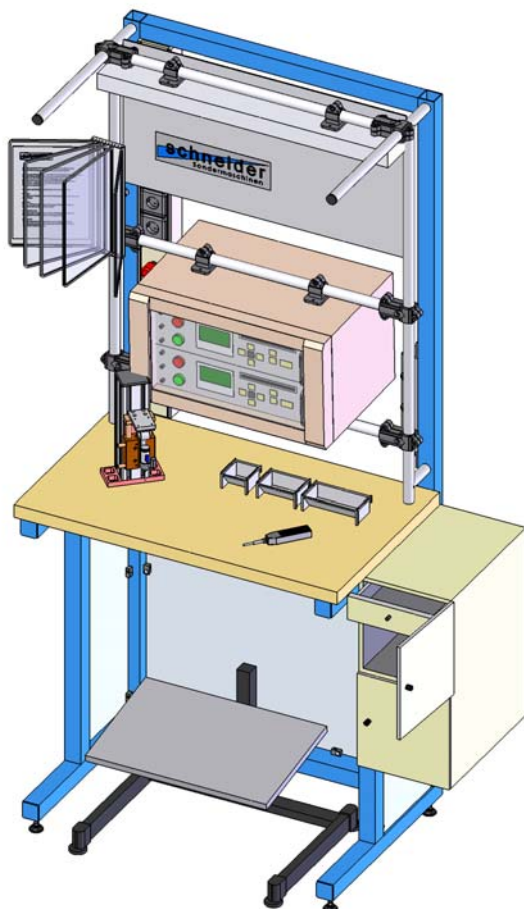
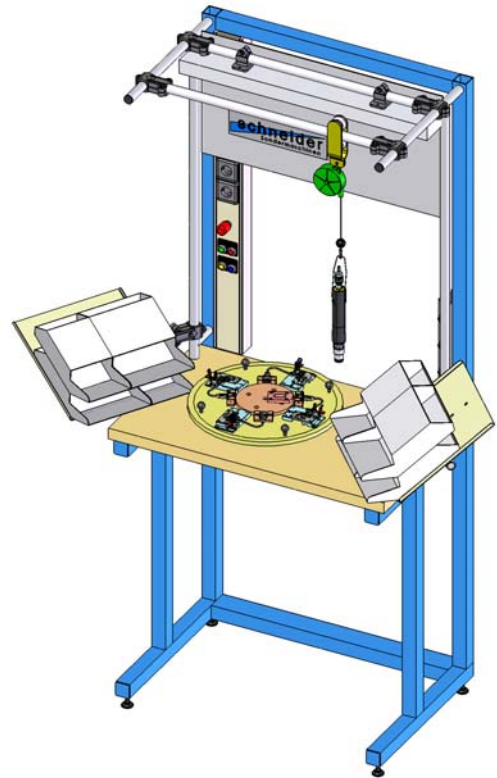
# Montageplatz



Bei Montageplatz von Schneider steht die optimale Lösungsfindung für den zu Bewältigenden Arbeitsablauf im Vordergrund. Für die passgenaue Lösung ist ein System nötig, das in der Lage ist auf die täglich wechselnden kundenspezifischen Belange zu reagieren. Hier liegen unsere Stärken, die in unserem Montageplatz besonders zum tragen kommen. Alle Systemelemente sind modular aufgebaut und lassen sich über ein Klemmsystem hochflexibel und vielseitig einstellbar in den Montageplatz integrieren. Auf die individuellen Erfordernisse des Benutzers abgestimmt, kann der Montageplatz so vom einfachen Handarbeitsplatz über teilautomatisierte Montage bis zum Grundgestell für einen Vollautomaten ausgebaut werden.

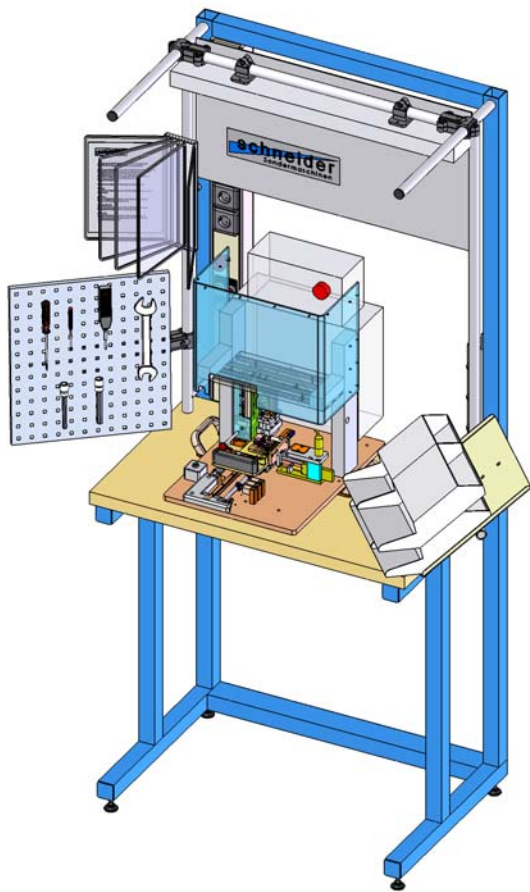


Schneider bietet Ihnen einen flexibel, gut durchdachten und individuell geplanten Montageplatz aus einer Hand. Dies beinhaltet die optimale Bereitstellung von Information, Material, Arbeitsmittel und Energie ebenso wie die Umsetzung von Sonderlösungen.



### Der Montageplatz von Schneider ermöglicht Ihnen eine Vielzahl von Vorteilen:

- Äußerst stabiles und steifes Traggestell (Stahlrohr 50\*50 verschweißt)
- Klemmsystem zum modularen Aufbau einer Vielzahl von Zusatzkomponenten
- Ausgelegt für sitzende und stehende Tätigkeiten
- Kurze Lieferzeiten (Grundabmessungen in Standardfarbe ab Lager)
- Modulares Baukastensystem
- In verschiedenen Standardgrößen lieferbar
- Kundenspezifische Farbgestaltung
- Arbeitsplatten für jeden Anwendungsfall
- Besonders Preisgünstig bei gleichzeitig hoher Qualität
- Modernes, ansprechendes Design
- Grundgestell wird fertig montiert geliefert
- Einfache Einbindung in ein Kanban-System möglich



Entwickelt unter der Berücksichtigung ergonomischer Gesichtspunkte garantiert der Montageplatz besonders ermüdungsfreie Arbeitsbedingungen und somit ein Höchstmaß an Produktivität. Sämtliche Module des Montageplatzes lassen sich höchst flexibel anbringen und passen sich so maßgeschneidert exakt an Ihre Mitarbeiter an. Als Resultat steht für Sie ein Optimum an Leistungsfähigkeit Ihrer Mitarbeiter.

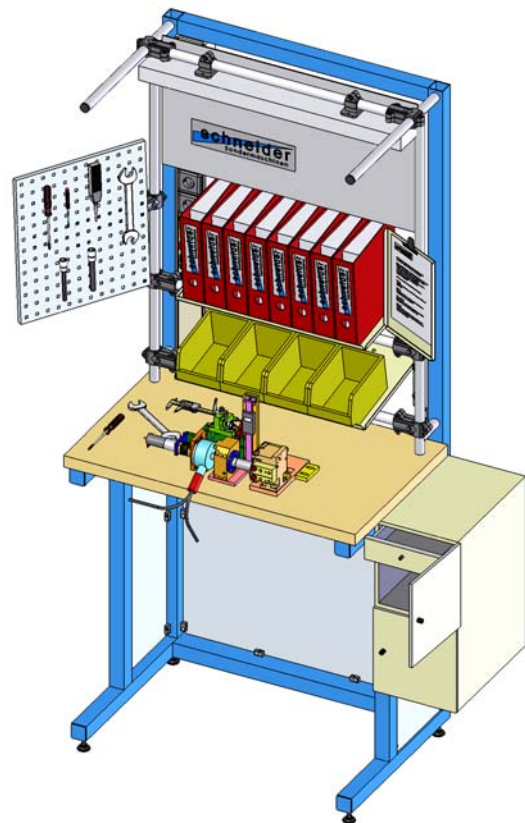
### Probleme sind da um sie zu lösen!

Unsere Stärke sind individuelle Sonderlösungen mit langjähriger Erfahrung auf dem Gebiet automatisierter Montageanlagen des Sondermaschinenbaus.

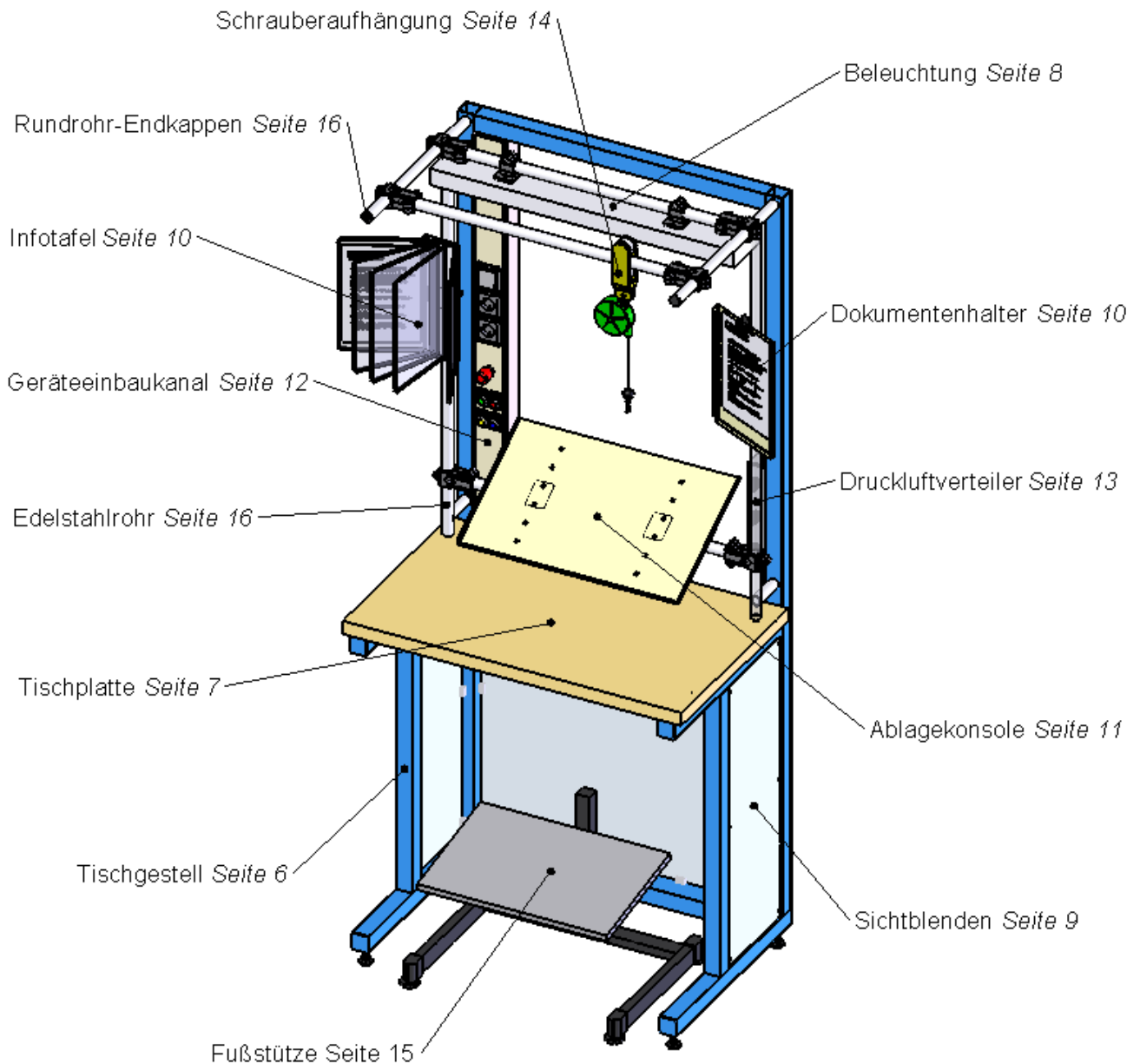
Kombinieren Sie den Montageplatz mit unserem Know-how für individuelle Problemlösungen der Montage- oder Prüftechnik.

Nutzen Sie unser Fachwissen und überzeugen Sie sich von unserer Kompetenz im Bereich der Sonderlösungen.

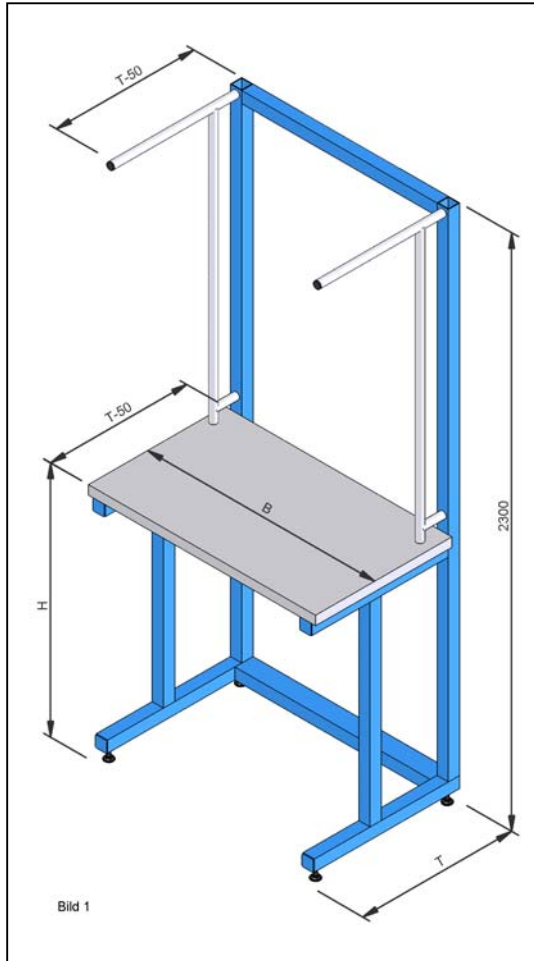
Wir planen und erarbeiten für Sie ein individuell auf Sie zugeschnittenes Konzept, vom ersten Gedankengang bis hin zum fertigen Arbeitssystem. Die komplette Projektierung, Installation und Inbetriebnahme wird von uns übernommen.



# Kapitel 1 Modul-Übersicht



# Kapitel 2 Tischgestell



Das Tischgestell dient als Basiselement der Arbeitsstation.

Anhand der äußerst stabilen Schweißkonstruktion wird es auch schwersten Anforderungen gerecht.

Über die Edelstahlreling lässt sich eine Vielzahl verschiedenster Anbauelemente hoch flexibel am Tischgestell anbringen und dieses so zu einer individuellen Arbeitsstation komplettieren.

### Abmessungen:

Die Höhe (H), Breite (B) und Tiefe (T) ist in verschiedenen Rastermaßen lieferbar. (siehe untenstehendes Bestellformular)


Auf Anfrage sind auch Sondergrößen erhältlich.

### Farben:

Das Tischgestell ist Standardmäßig in lichtblau (RAL 5012) Pulverbeschichtet.

Optional sind auch andere RAL-Farbtöne lieferbar.

Als weitere Option ist das Tischgestell mit Stellfüßen oder mit feststellbaren Lenkrollen lieferbar.

**Füße:** Stellfüße  → ST

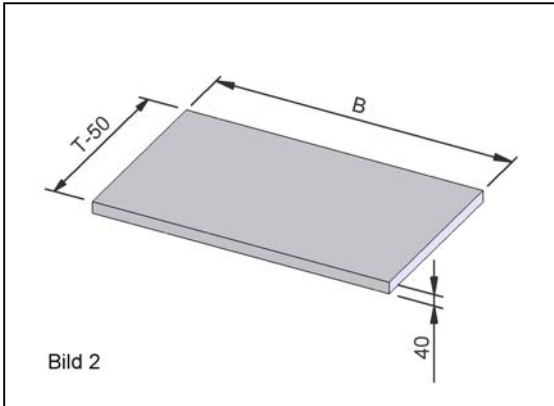
Lenkrollen  → LR

## Bestellparameter für Tischgestell

<b>B</b>	1000; 1200; 1400	.....	[mm]
<b>T</b>	650; 800	.....	[mm]
<b>H</b>	900; 1000	.....	[mm]
<b>Farbe</b>	5012 (lichtblau); RAL-Farbtön	.....	[RAL-Code]
<b>Füße</b>	ST; LR	.....	
<b>Menge</b>		.....	[Stück]

# Kapitel 3 Tischplatten

Die Tischplatte steht für die individuellen Anwendungen in verschiedenen Oberflächen passend zum ausgewählten Tischgestell zur Verfügung.



## Kapitel 6.1 Multiplexplatte

→ MP

Widerstandsfähige Buche-Vielschichtplatte für allgemeine Anwendungsfälle. Unter hohem Druck kreuzweise wasserfest verleimt, geschliffen und umweltschonend naturbelassen.

## Kapitel 6.2 Melamin

→ ML

Hellgraue Melamin-Laminatbeschichtung auf E1 3-Schichtplatte mit Kunststoff-Umleimer im Multiplexdekor für allgemeine Anwendungen.

## Kapitel 6.3 Stahlblech

→ ST

Widerstandsfähiger belag aus 1,5 mm starkem verzinktem Feinblech auf E1 3-Schichtplatte aufgezogen für Anwendungen in rauerer Umgebung.

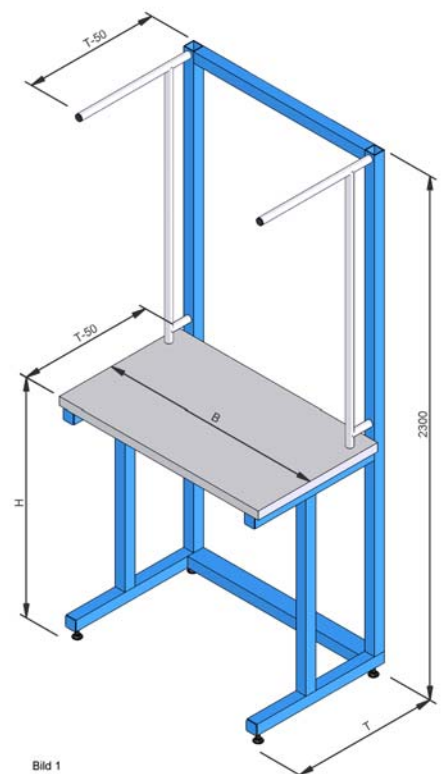
## Kapitel 6.4 Aluminiumplatte

→ AL

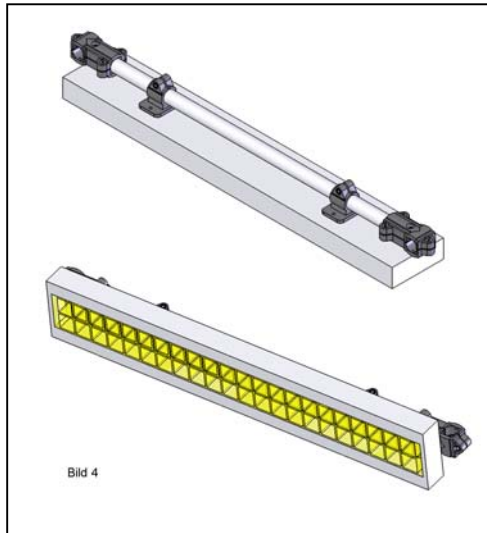
Massive 25 mm Dicke Aluminiumplatte für schwerer Anwendungen.

### Bestellparameter für Tischplatte

<b>B</b>	1000; 1200; 1400	.....	[mm]
<b>T</b>	650; 800	.....	[mm]
<b>Oberfläche</b>	MP; ML; ST; AL	.....	
<b>Menge</b>		.....	[Stück]

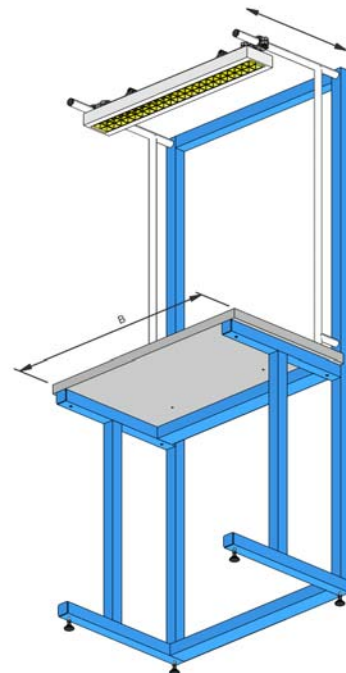


# Kapitel 4 Beleuchtung



Die Beleuchtung lässt sich stufenlos in der Tiefe verstellen und sorgt so für optimale Arbeitsbedingungen.

Passend zum ausgewählten Tischgestell steht die Beleuchtung in verschiedenen Breiten (B) zur Verfügung.



## Bestellparameter für Beleuchtung

**B** 1000; 1200; 1400 ..... [mm]

**Menge** ..... [Stück]



# Kapitel 5 Sichtblenden

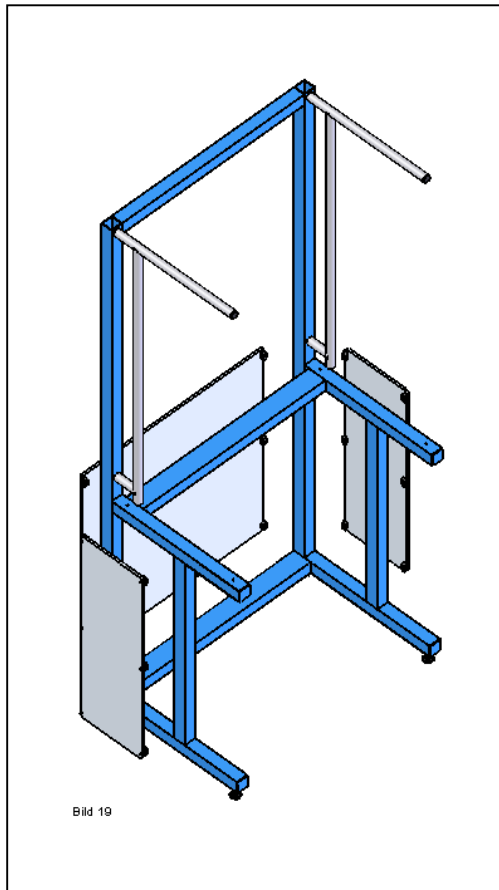


Bild 19

Die Sichtblenden sind aus 8 mm dicken melaminbeschichteten Spanplatten in lichtgrau (RAL 7035).

Passend zum ausgewählten Tischgestell stehen die Sichtblenden in verschiedenen Breiten (B) und Höhen (H) zur Verfügung.

## Bestellparameter für Sichtblenden

<b>B</b>	1000; 1200; 1400	.....	[mm]
<b>H</b>	900; 1000	.....	[mm]
<b>Menge</b>		.....	[Stück]

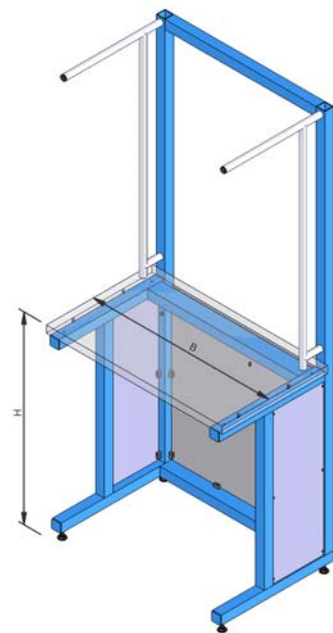
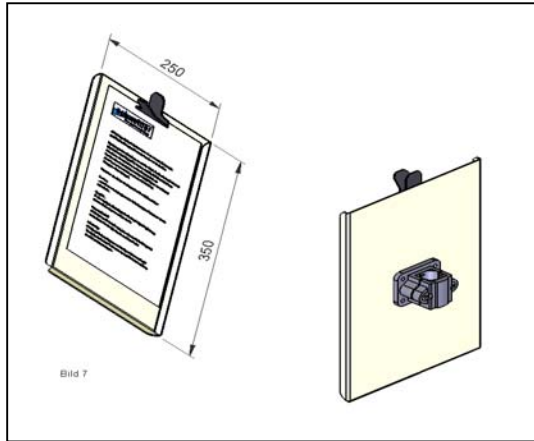


Bild 6

# Kapitel 6 Dokumentenhalter



Am Dokumentenhalter lassen sich alle wichtigen Dokumente wie Zeichnungen, Pläne oder Notizen einfach und schnell anhand einer Klammer fixieren und so übersichtlich aufbewahren.

Der Dokumentenhalter lässt sich flexibel an der Reling des Tischgestells anbringen und beliebig positionieren.

## Bestellparameter für Dokumentenhalter

Menge ..... [Stück]

# Kapitel 8 Infotafel



Für die übersichtliche Bereitstellung mehrerer Dokumente wie Zeichnungen, Arbeitsanweisungen, Tabellen usw. bietet die Infotafel eine optimal Lösung.

Wahlweise ist die Infotafel mit 1-10 Folientaschen in verschiedenen Farben lieferbar.

**Farben der Folientaschen:**  
grau, bordeaux, rot, blau, gelb, grün, schwarz

Die Infotafel lässt sich flexibel an der Reling des Tischgestells anbringen und beliebig positionieren.

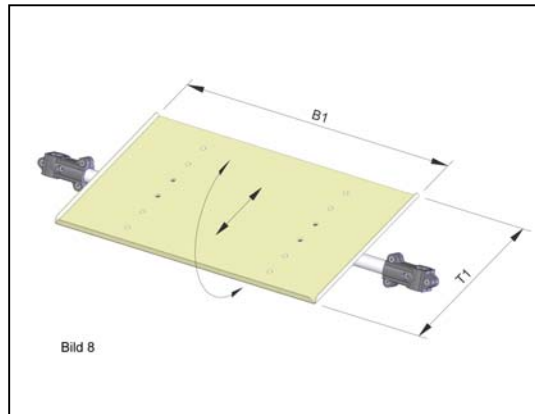
## Bestellparameter für Infotafel

Folientaschenfarbe grau, bordeaux, rot, blau, gelb, grün, schwarz .....

Folientaschen 1 bis 10 ..... [Stück]

Menge ..... [Stück]

# Kapitel 9 Ablagekonsole



An jedem Arbeitsplatz ist die Bereitstellung von genügend Ablagemöglichkeiten ein unbedingtes Muss um Arbeitsutensilien wie Greifbehälter, Silos, Ordner oder Mess- und Prüfgeräte stets griffbereit zu platzieren.

Die Ablagekonsole lässt sich höhenstellbar an der Reling des Tischgestells anbringen. Das Ablageblech aus Edelstahl ist variabel in der Tiefe anschraubbar und bietet eine stufenlos Neigungsmöglichkeit. Durch das flexible Befestigungssystem wird die optimal Positioniermöglichkeit der Ablagekonsole, je nach Einsatzfall gewährleistet.

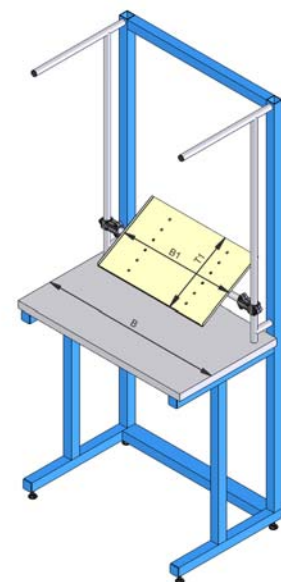
Passend zum ausgewählten Tischgestell steht die Ablagekonsole in verschiedenen Breite (B1) zur Verfügung.

Die Tiefe (T1) ist in zwei verschiedenen Rastermaßen lieferbar. (siehe untenstehendes Bestellformular)

Auf Anfrage sind auch Sondergrößen erhältlich.

## Bestellparameter für Ablagekonsole

<b>B</b>	1000	1200	1400	.....	[mm]
<b>B1</b>	650	850	1050		
<b>T1</b>	400; 600			.....	[mm]
<b>Menge</b>				.....	[Stück]



# Kapitel 10 Geräteeinbaukanal

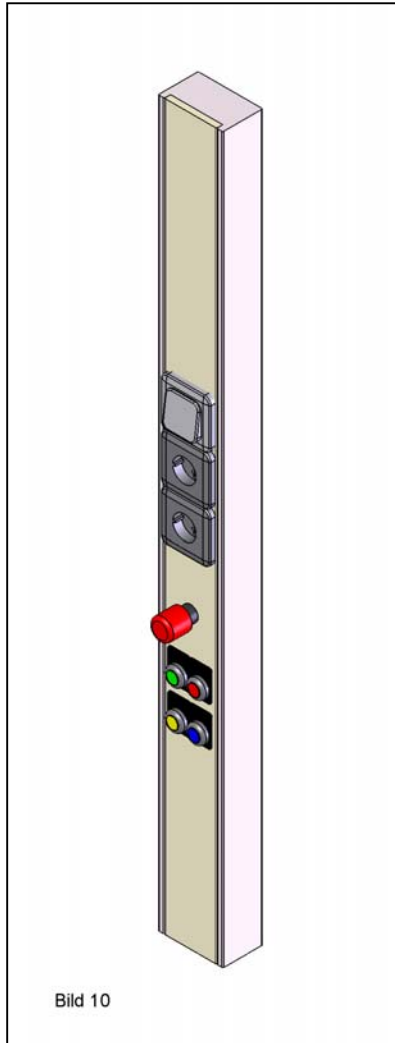


Bild 10

Mit dem Geräteeinbaukanal lassen sich die elektrischen Anbauelemente wie Drucktaster, Notausschalter, Steckdosen oder Lichtschalter variabel und übersichtlich in die Arbeitsstation integrieren.

Der Standardkanal enthält einen Lichtschalter sowie zwei Schuko-Steckdosen.

Passend zum ausgewählten Tischgestell steht der Geräteeinbaukanal in verschiedenen Höhen (H) zur Verfügung.

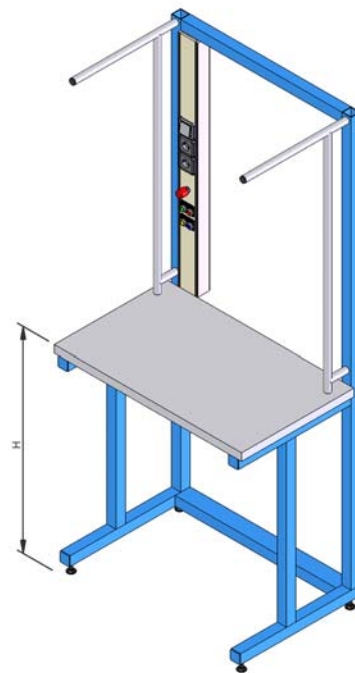


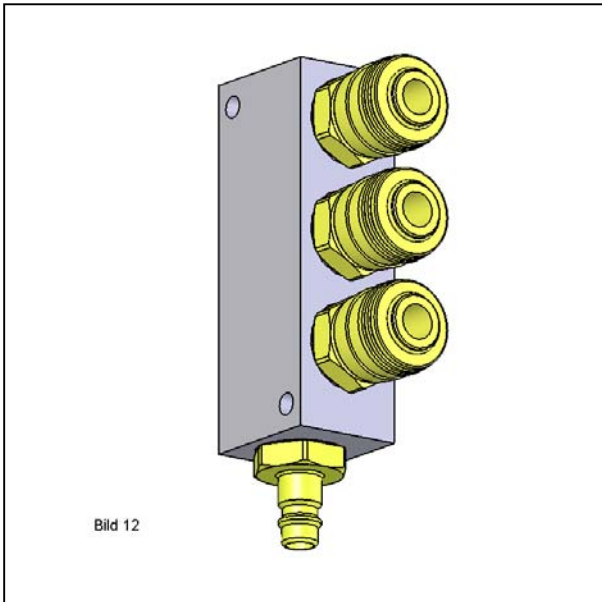
Bild 11

## Bestellparameter für Geräteeinbaukanal

**H** 900; 1000 ..... [mm]

**Menge** ..... [Stück]

# Kapitel 11 Druckluftverteiler



Der Druckluftverteiler stellt drei Schnellkupplungen zur Verfügung, über die die Druckluft individuell abgegriffen werden kann.

**Farben:**

Der Druckluftverteiler ist Standardmäßig in lichtblau (RAL 5012) Pulverbeschichtet.

Optional sind auch andere RAL-Farbtöne lieferbar.

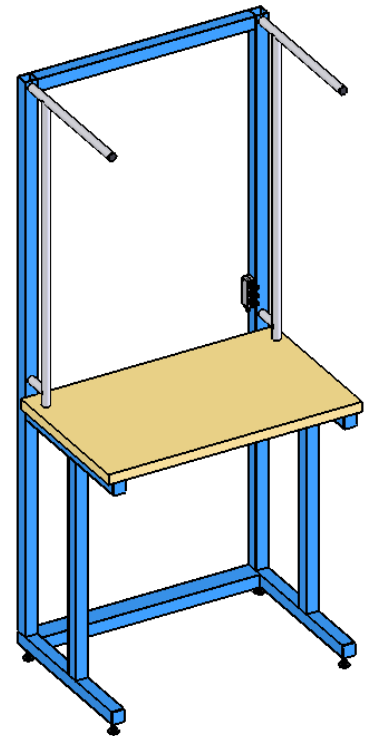


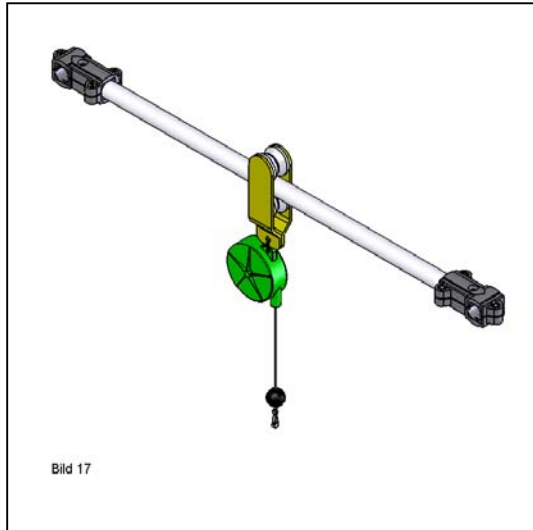
Bild 13

**Bestellparameter für Druckluftverteiler**

**Farbe** 5012 (lichtblau); RAL-Farbtön ..... [RAL-C

**Menge** ..... [Stück

# Kapitel 13 Schrauberaufhängung



Die Schrauberaufhängung besteht aus einzelne Modulen, die je nach Einsatzzweck nur noch zusammengefügt werden müssen (siehe untenstehendes Bestellformular).

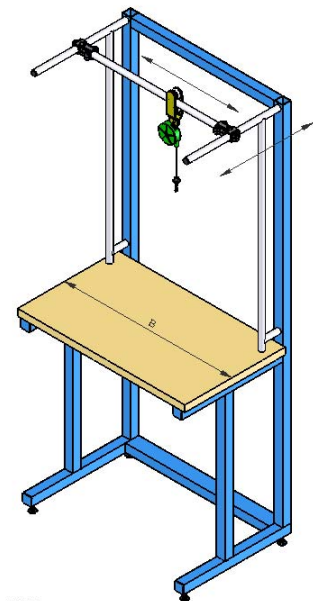
Die Schrauberaufhängung lässt sich stufenlos in der Tiefe verstellen und sorgt so für optimal ergonomische und wirtschaftliche Arbeitsbedingungen.

Passend zum ausgewählten Tischgestell steht die Querstange in verschiedenen Breiten (B) zur Verfügung.

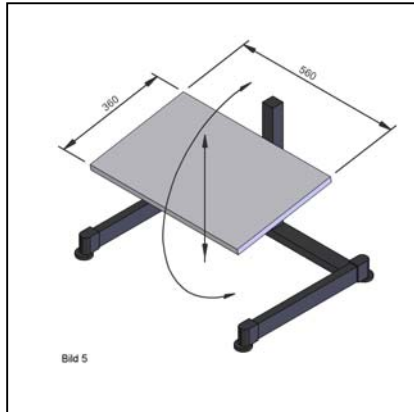
Der Federzug ist optional in drei verschiedenen Tragekräften lieferbar.

## Bestellparameter für Schrauberaufhängung

<b>B</b>	1000; 1200; 1400	.....	[mm]
<b>Querstange</b>		.....	[Stück]
<b>Laufkatze</b>		.....	[Stück]
<b>Federzug /Balancer</b>	0,3 - 1,2 kg	.....	[Stück]
<b>Federzug /Balancer</b>	1,0 - 2,0 kg	.....	[Stück]
<b>Federzug /Balancer</b>	2,0 - 3,0 kg	.....	[Stück]



# Kapitel 14 Fußstütze



Die Fußstütze komplettiert die Arbeitsstation zum ergonomisch konformen Sitzarbeitsplatz und ermöglicht so ein ermüdungsfreies Arbeiten.

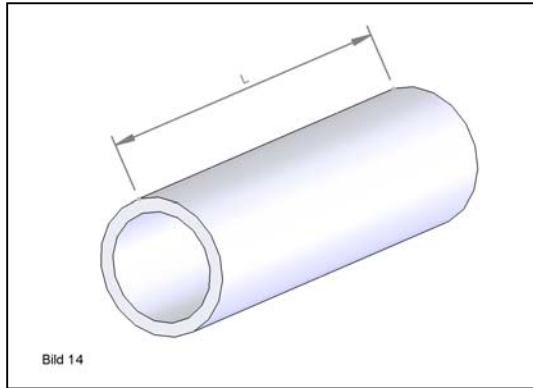
Höheneinstellung und variable Neigung der Auflageplatte garantieren eine optimal Fußstellung.

Fußauflage und Standfüße sind aus rutschfestem Rillengummi und sorgen so für einen sicheren Stand.

## Bestellparameter für Fußstütze

**Menge** ..... [Stück]

# Kapitel 15 Edelstahlrohr



Die Arbeitsstation lässt sich durch das flexible Befestigungssystem jederzeit individuell erweitern.

Die äußerst stabilen Edelstahlrohre dienen hier als Basis um in Verbindung mit den Rohrbefestigungselementen beliebige Anbauelemente völlig flexibel in die Arbeitsstation zu integrieren.

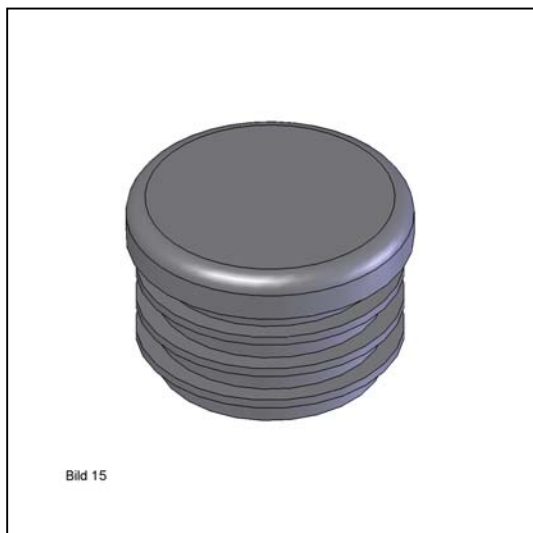
Standardlängen der Edelstahlrohre sind 6m.  
Auf Anfrage sind auch Sonderlängen erhältlich.

## Bestellparameter für Edelstahlrohr

**L** 6000; Sonderlänge ..... [mm]

**Menge** ..... [Stück]

# Kapitel 16 Rundrohr-Endkappe



Die Rundrohr-Endkappen aus Kunststoff lassen sich einfach in die Rohrenden einschlagen. Sie dienen zur Vorbeugung von Verletzungen an scharfkantigen Rohrenden und verbessern gleichzeitig die Optik.

## Bestellparameter für Rundrohr-Endkappe

**Menge** ..... [Stück]





**Schneider Sondermaschinen GmbH & Co. KG**  
**Murgtalstraße 192**  
**72270 Baiersbronn-Klosterreichenbach**  
**Telefon: (07442) 8462-0**  
**Telefax: (07442) 8642-20**  
**e-mail: [info@Montageplatz.de](mailto:info@Montageplatz.de)**  
**<http://www.Montageplatz.de>**