

2006



CABLOFIL®

INNOVATORS IN CABLE MANAGEMENT

What do these symbols signify ?

Was bedeuten diese Symbole ?

Que signifient ces symboles ?

Que significan esos simbolos ?

O que é o significado destes simbolos ?

Wat betekenen de Symbolen ?

Cosa significano questi simboli?

Hvad betyder disse symboler ?



FIXING WITHOUT NUTS AND BOLTS
FIXATION SANS VISSERIE
SCHRAUBENLOSE BEFESTIGUNG
FIJACIÓN SIN TORNILLERÍA
FIXAÇÃO SEM PARAFUSOS
FISSAGGIO SENZA VITI
BEVESTIGEN ZONDER SCHROEVEN
SAMLINGER UDEN SKRUER OG MØTRIKKER



FIXING WITH NUTS AND BOLTS
ASSEMBLAGE AVEC VISSERIE
BEFESTIGUNG MIT SCHRAUBEN
UNIÓN CON TORNILLERÍA
UNIÃO COM PARAFUSOS
FISSAGGIO CON VITI
BEVESTIGEN MET SCHROEVEN
SAMLINGER MED SKRUER OG MØTRIKKER



FAST ASSEMBLING
RAPIDITÉ DE POSE
SCHNELLE MONTAGE
RAPIDEZ DE MONTAGE
RÁPIDA APLICAÇÃO
RAPIDITÀ DI POSA
SNEL MONTAGE
HURTIG SAMLING



PATENTED FAST ASSEMBLING SYSTEM
FIXATION SANS VISSERIE BREVETÉE
PATENTIERTES SCHRAUBENLOSES BEFESTIGUNGSSYSTEM
UNIÓN SIN TORNILLERÍA PATENTADA
FIXAÇÃO SEM PARAFUSOS PATENTEADO
SISTEMA DI ASSEMBLAGGIO VELOCE BREVETTATO
GEPATENTEERD SNEL MONTAGE SYSTEEM
PATENTERET HURTIG SAMLINGSYSTEM



PATENTED
BREVETÉ
PATENTIERT
PATENTADO
PATENTEADO
BREVETTATO
GEPATENTEERD
PATENT



PATENTED SAFETY EDGE
BORD SÉCURITÉ BREVETÉ
PATENTIERTER SICHERHEITSRAND
BORDE DE SEGURIDAD PATENTADO
BORDO DE SEGURANÇA PATENTEADO
BORDO DI SICUREZZA BREVETTATO
GEPATENTEERDE VEILIGHEIDSBOORD
PATENTERET SIKKERHEDS TRÅD

P1500 P2000

A GUARANTEED 1,5/2 METRE SPAN WITH A MAXIMUM FILL
PORTÉE GARANTIE DE 1,5/2 M À REEMPLISSAGE MAXIMUM
GARANTIERTE STÜTZWEITE VON 1,5/2 M BEI MAX. FASSUNGSVERMÖGEN
DISTANCIA ENTRE SOPORTES DE 1,5/2 M CON LLENADO MÁXIMO
DISTÂNCIA ENTRE SUPORTES DE 1,5/2 M COM CARGA CHEIA DE CABOS
1,5/2 METRI DI CAMPATA CONSENTITI CON IL MASSIMO CARICO
GEGARANDEERDE DRAAGKRACHT VAN 1,5/2 METER BIJ VOLLEDIGE BELASTING
GARANTERET 2M MELLEM OPHÆNG VED FULD KABELLAST



CEI 61.537 NORM

ELECTRICAL CONTINUITY
CONTINUITÉ ÉLECTRIQUE
POTENTIALWEITERFÜHRUNG
CONTINUIDAD ELÉCTRICA
CONTINUIDADE ELÉCTRICA
CONTINUITÀ ELETTRICA
ELEKTRISCHE CONTINUITÉIT
POTENTIALUDLIGNING



WIDTH
LARGEUR
BREITE
ANCHO
LARGURA
LARGHEZZA
BREEDTE
BREDE



LENGTH
LONGUEUR
LÄNGE
LARGO
COMPRIMENTO
LUNGHEZZA
LENGTE
LÆNGDE



HEIGHT
HAUTEUR
HÖHE
ALTO
ALTURA
ALTEZZA
HOOGTE
HØJDE



WEIGHT
POIDS
GEWICHT
PESO
PESO
PESO
GEWICHT
VÆGT



CEI 61.537 NORM

PRACTICAL SAFETY LOAD IN DAN
CHARGE PRATIQUE DE SÉCURITÉ EN DAN
SICHERHEITSBELASTBARKEIT
CARGA PRÁCTICA DE SEGURIDAD EN DAN
CARGA PRÁTICA DE SEGURANÇA EM DAN
CARICO PRATICO DI SICUREZZA IN DAN
TOELAATBARE BELASTING IN DAN
MAX TILLADTE BELASTNING UDEN VARIG DEFORMERING

001 001

NOT AVAILABLE IN ALL COUNTRIES
NON DISPONIBILE DANS CERTAINS PAYS
IN EINIGEN LÄNDERN NICHT VERFÜGBAR
NO DISPONIBLE EN ALGUNOS PAISES
NÃO ESTÁ DISPONÍVEL PARA TODOS OS PAÍSES
NON DISPONIBILE IN ALCUNI PAESI
NIET VERKRIJGBAAR IN ALLE LANDEN
IKKE TILGÆNGLIGE I ALLE LANDE



COUPLE
COUPLE
DREHMOMENT
MOMENTO
MOMENTO
COPPIA
KOPPEL
PAR



BEST OF

Summary

Sommaire

Inhaltsverzeichnis

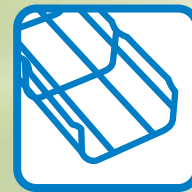
Indice

Sumário

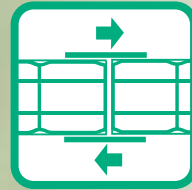
Sommario

Översigt

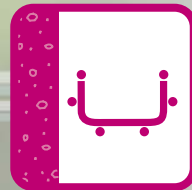
Inhoud

**10**

The Range
La Gamme
Die Produktreihen
La Gama
As Gamas
La Gamma
Het Type
Udvalg

**24**

Couplers
Eclissages
Verbinder
Uniones
Unões
Giunzioni
Koppelingen
Samlebeslag

**34**

Wall mounting
Pose murale
Wanbefestigung
Instalación mural
Colocação mural
Posa a parete
Muur montage
Vægmontering

**50**

Ceiling mounting
Pose au plafond
Deckenbefestigung
Instalación en el techo
Instalação no teto
Posa a soffitto
Plafond montage
Loftmontering

**74**

Other mountings
Poses diverses
Weitere Montagemöglichkeiten
Otras soluciones
Outras soluções
Altre tipologie di posa
Andere positioneringen
Andre beslag

**92**

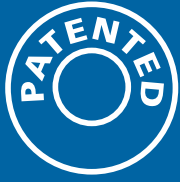
Cable tray installation
Mise en œuvre
Bearbeitung
Instalación de las bandejas
Aplicação das calhas
Messa in opera
Montage van kabelbanen
Gitterbakke installation

**110**

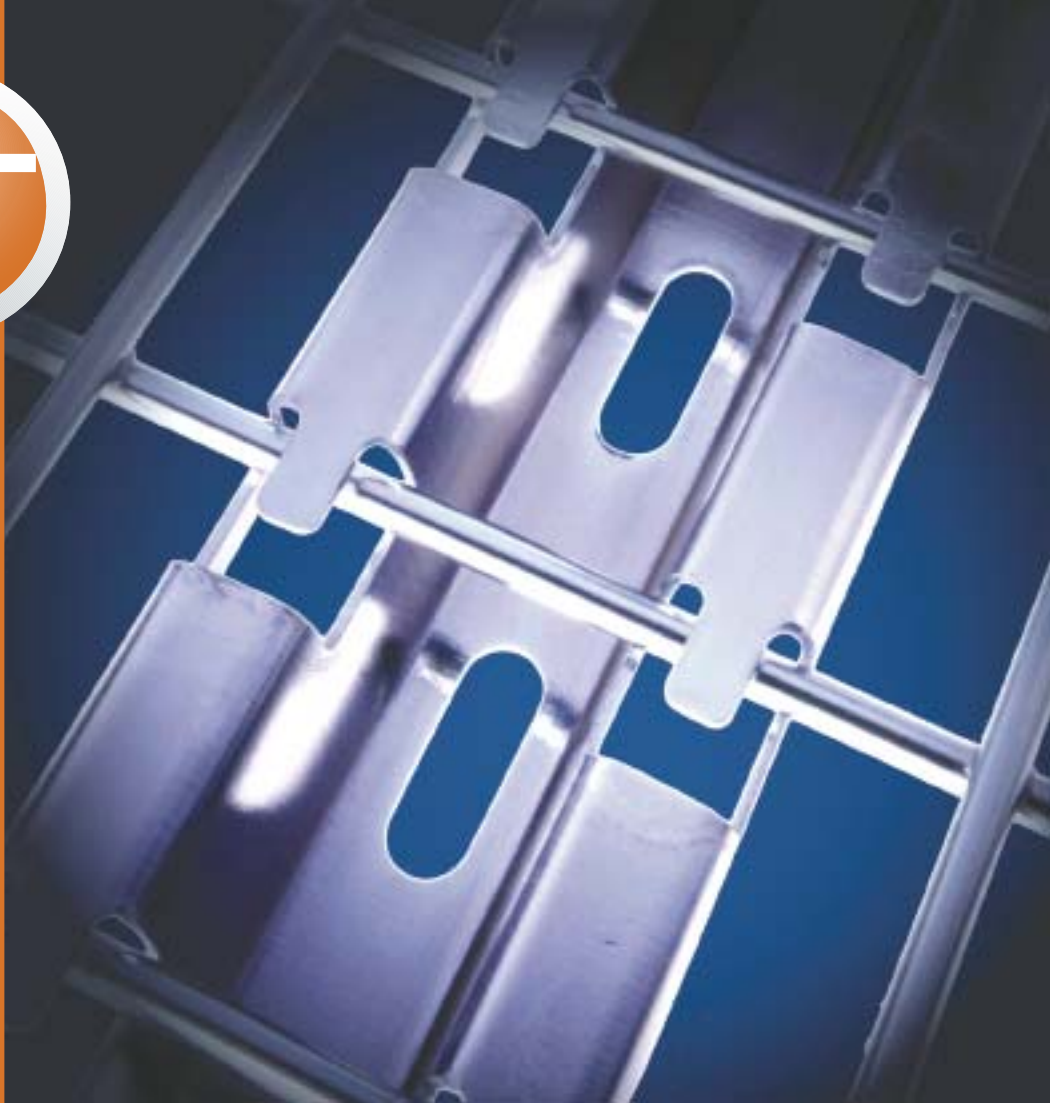
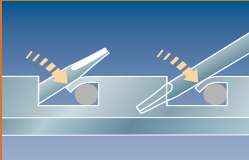
Nuts and bolts
Visserie
Befestigungsmaterial
Tornillos y accesorios
Parafusos e acessórios
Viteria
Bouten en moeren
Skruer og møtrikker





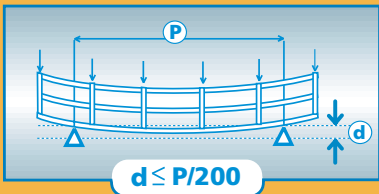


FAS 
FAST ASSEMBLY SYSTEM





P1500
P2000





Environments
Ambiances
Umgebungen
Ambientes
Ambientes
Ambienti
Omgevingen
Miljøer

PG
NF/EN
10 244-2/D

GS
NF/EN 10 142
DIN 50976

EZ
ISO 20-81/82
NF/EN 12 329
DIN 50961

GC
NF/EN/ISO 1461

DC
DACROMET
≈ GC

304L
NF 10 088-2

316L
NF 10 088-2

Continuous galvanisation before manufacturing	Galvanisation en continu	Verzinkung vor Fertigung	Galvanizado en continuo antes de producción	Galvanização em continuo antes da produção	Galvanizzato a caldo in continuo	Doorlopend verzinkt voor fabricatie	Fremstillet af galvaniseret plade
Continuous galvanisation before manufacturing	Galvanisation en continu	Verzinkung vor Fertigung	Galvanizado en continuo antes de producción	Galvanização em continuo antes da produção	Galvanizzato a caldo in continuo	Doorlopend verzinkt voor fabricatie	Fremstillet af galvaniseret plade
Electrozinc	Zingage électrolytique après fabrication	Elektrolytisch verzinkt	Zincado electrolítico	Electro zincado	Elettrozincato Norma NF/A 91-102	Elektrolytisch verzinkt	El-galvaniseret
Hot dip Galvanisation	Galvanisation à chaud après fabrication	Feuerverzinkt	Galvanización en caliente	Galvanização a quente depois de fabricação	Galvanizzato a caldo	Thermisch Verzinkt	Varmgalvaniseret
Zinc aluminium protection	Protection zinc/aluminium	Zinc / Aluminium beschichtung	Protección zinc / aluminio	Proteção zinc / alumínio	Protezione zinco / alluminio	Zinc bescherming + aluminium	Zink og aluminium beskyttelse
Stainless steel 304L	Acier inoxydable 304L	V2A Stahlschlüssel 1-4301	Acero inoxidable 304L	Aço inoxidável 304L	Acciaio inossidabile 304L	RVS 304L	Rustfrit stål AISI 304L
Stainless Steel 316L	Acier inoxydable 316L	V4A Supra NK Stahlschlüssel 1-4404	Acero inoxidable 316L	Aço inoxidável 316L	Acciaio inossidabile 316L	RVS 316L	Rustfrit stål AISI 316L



INTERIOR INSTALLATION,
NORMAL ENVIRONMENT

EXTERIOR INSTALLATION,
NORMAL ENVIRONMENT

CHEMICAL INDUSTRIES, NITRATE
EXPLOSIVES, PHOTOGRAPHY, DECORATION

MARINE, AGGRESSIVE, SULPHUROUS (WEAK
CONCENTRATION) ENVIRONMENTS

ACIDIC , ALKALINE
ENVIRONMENT

FOODSTUFF

HALOGEN ENVIRONMENT
(FLUORIDE - CHLORINE)

INSTALLATION INTÉRIEURE,
AMBIANCE NORMALE

INSTALLATION EXTÉRIEURE,
AMBIANCE URBAINE

INDUSTRIE CHIMIQUE, EXPLOSIFS
NITRÉS, PHOTOGRAPHIE, DÉCORATION

AMBIANCE MARINE, AGRESSIVE,
SULFUREUSE (FAIBLE CONCENTRATION)

AMBIANCE ACIDE,
ALKALINE

AMBIANCE ALIMENTAIRE

AMBIANCE HALOGÉNÉE
(FLUOR - CHLORE)

INNENINSTALLATION,
NORMALE UMGEBUNG

AUßENINSTALLATION,
NORMALE UMGEBUNG

CHEMIKALIEN

MEERWASSERUMGEBUNG

SÄUREHALTIGE UMGEBUNG,
ALKALISCHE UMGEBUNG

LEBENSMITTELINDUSTRIE

HALOGENHALTIGE
UMGEBUNG (FLUOR - CHLOR)

INSTALACIÓN INTERIOR,
AMBIENTE NORMAL

INSTALACIÓN EXTERIOR,
AMBIENTE URBANA

INDUSTRIAS QUÍMICAS, EXPLOSIVOS
NITRADOS, FOTOGRAFÍA, DECORACIÓN

AMBIENTE MARINO, AGRESIVO,
SULFOROSO (CONCENTRACIÓN
POCO IMPORTANTE)

AMBIENTE ÁCIDO,
ALKALINO

AMBIENTE ALIMENTICIO

AMBIENTE HALOGENO
(FLUOR - CLORO)

INSTALAÇÃO INTERIOR,
AMBIENTE NORMAL

INSTALAÇÃO DE EXTERIORES,
AMBIENTE URBANO

INDÚSTRIAS QUÍMICAS, EXPLOSIVOS
NITRATOS, FOTOGRAFIAS, DECORAÇÃO

AMBIENTE MARINHO, AGRESSIVO,
SULFUROSO

AMBIENTE ÁCIDO,
ALKALINO

AMBIENTE ALIMENTAR

AMBIENTEALOGÉNICO

INSTALLAZIONE INTERNA,
AMBIENTE NORMALE

INSTALLAZIONE ESTERNA,
AMBIENTE NORMALE

INDUSTRIE CHIMICHE, ESPLOSIVI
NITRATI, FOTOGRAFIA, ARREDAMENTO

AMBIENTE MARINO, AGGRESSIVO,
SOLFUROSO (BASSA CONCENTRAZIONE)

AMBIENTE ACIDO,
ALKALINO

AMBIENTE ALIMENTARE

AMBIENTE ALOGENO,
(FLUORO - CLORO)

INSTALLATIE BINNEN,
NORMALE OMGEVING

INSTALLATIE BUITEN,
NORMALE OMGEVING

CHEMISCHE INDUSTRIËN, NITRO-
SPRINGSTOFFEN, FOTOGRAFIE,
DECORATIE

MARITIME OMGEVING, AGRESSIEVE,
ZWAVELHOUDENDE (SWAKKE
CONCENTRATIE)

ZURE OMGEVING,
ALKALISCHE OMGEVING

OMGEVING MET
OEDINGSMIDDELEN

GEHALOGENEERDE OMGEVING,
(FLUOR - CHLOOR)

INDVENDIG NORMALT
MILJØ

UDVENDIG NORMALT
MILJØ

KEMI/EKSPLOSJONSFARLIGE
OMRÅDER

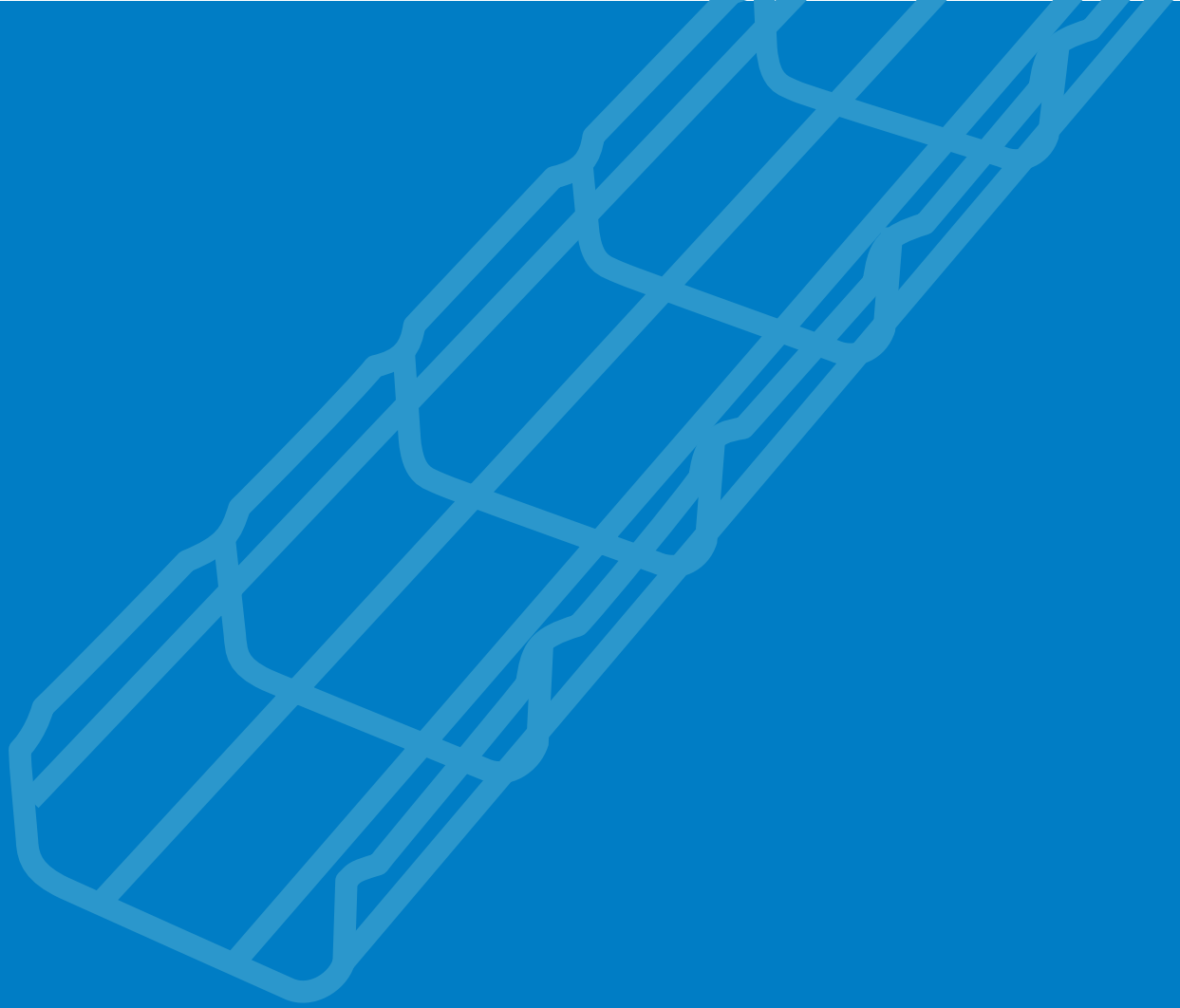
OFFSHORE/MARINE

AGGRESSIVE MILJØER

FØDEVAREINDUSTRI

EKSTREME AGGRESSIVE
MILJØER





The Range

La Gamme

Die Produktreihen

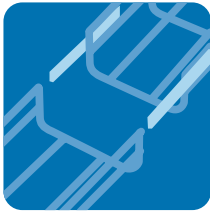
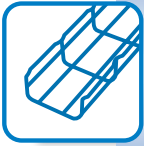
La Gama

As Gamas

La Gamma

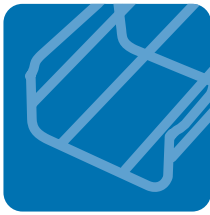
Het Type

Udvalg



FCF 54 FASCLIC
PCF 54 AUTOCLIC

12



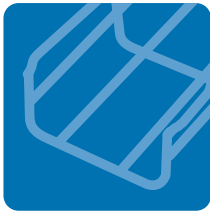
CF 54
CF 54 PG

13



HDF 105

19



CF 105
CF 30

14



CFG

20



CF 80
CF 150

16



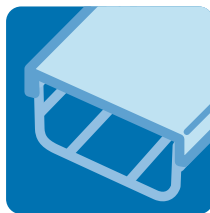
TXF 35

21



CFC

18



COT
CVN
CP

22

FCF 54 - FASCLIC

54 mm

50-100 mm

3 m

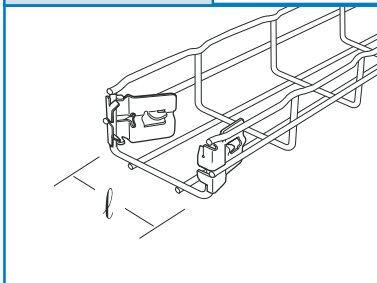
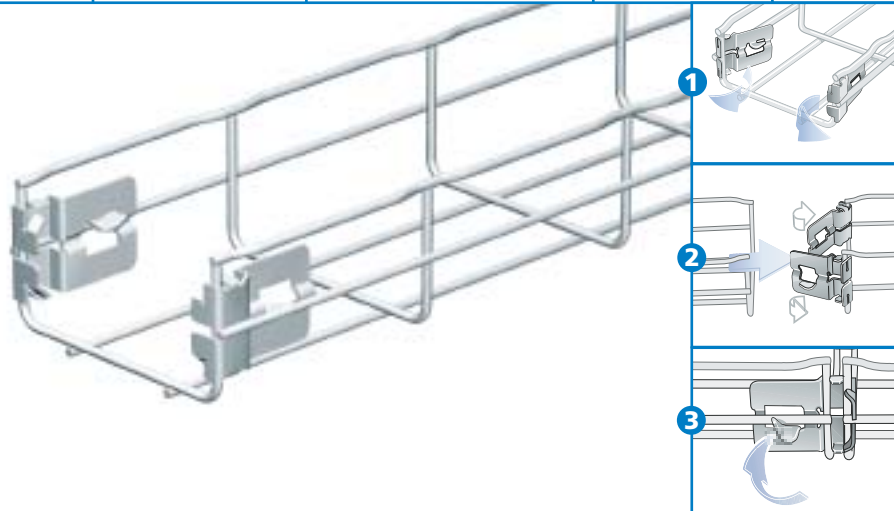


FCF 54/50

FCF 54/100

FCF 54/150

FCF 54/200



	l mm	KG Kg/m	PG	EZ	GC	304L	316L
FCF 54/50	50	0,6	081 060	081 061	-	081 068	081 064
FCF 54/100	100	0,8	081 070	081 071	-	081 078	081 074
FCF 54/150	150	1,0	081 080	081 081	-	-	081 084
FCF 54/200	200	1,3	081 090	081 091	-	-	081 094

PCF 54 - AUTOCLIC

54 mm

50 → 600 mm

3 m



PCF 54/50

PCF 54/100

PCF 54/150

PCF 54/200

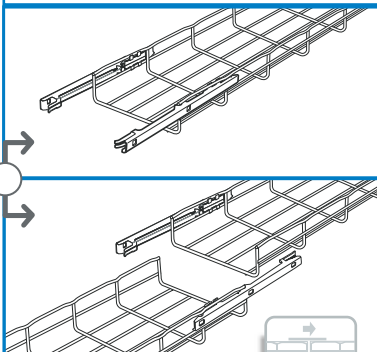
PCF 54/300

PCF 54/400

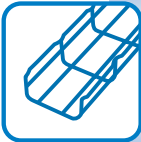
PCF 54/450

PCF 54/500

PCF 54/600



	l mm	KG Kg/m	PG	EZ	GC	304L	316L
PCF 54/50	50	0,7	080 060	080 061	080 063	080 068	080 064
PCF 54/100	100	0,8	080 070	080 071	080 073	080 078	080 074
PCF 54/150	150	1,1	080 080	080 081	080 083	080 088	080 084
PCF 54/200	200	1,4	080 090	080 091	080 093	080 098	080 094
PCF 54/300	300	2,3	080 100	080 101	080 103	080 108	080 104
PCF 54/400	400	3,2	080 200	080 201	080 203	080 208	080 204
PCF 54/450	450	3,3	-	-	-	-	-
PCF 54/500	500	3,5	080 300	080 301	080 303	080 308	080 304
PCF 54/600	600	4,0	080 400	080 401	080 403	080 408	080 404

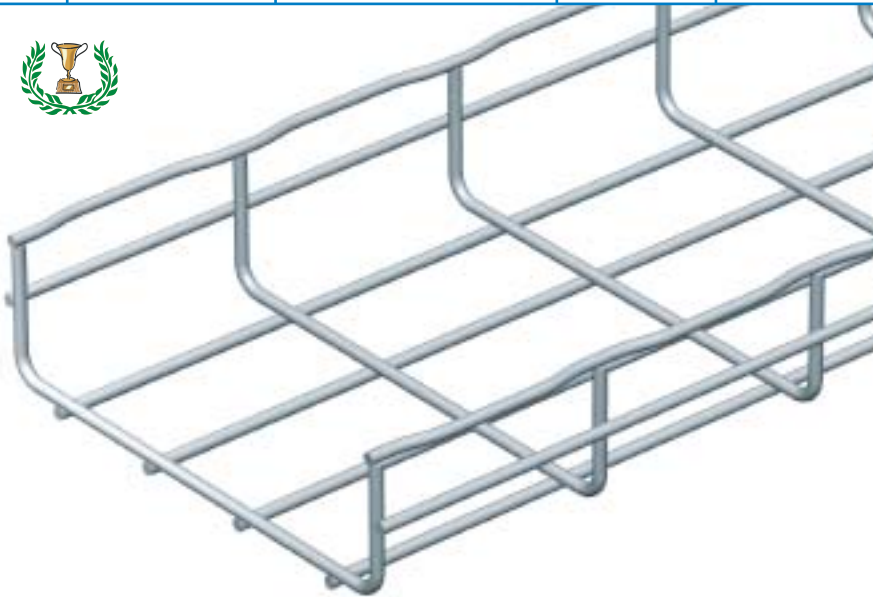


CF 54

54 mm

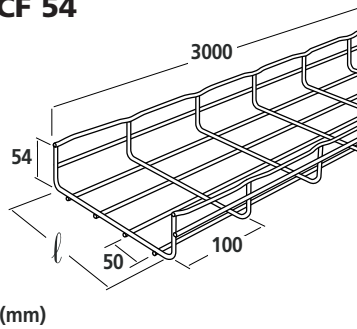
50 → 600 mm

3 m



- CF 54/50
- CF 54/100
- CF 54/150
- CF 54/200
- CF 54/300
- CF 54/400
- CF 54/450
- CF 54/500
- CF 54/600

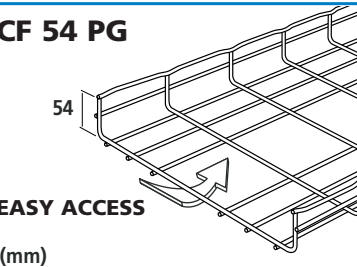
CF 54



(mm)

	l mm	KG Kg/m	PG	EZ	GC	304L	316L
CF 54/50	50	0,7	000 060	000 061	000 063	000 068	000 064
CF 54/100	100	0,8	000 070	000 071	000 073	000 078	000 074
CF 54/150	150	1,1	000 080	000 081	000 083	000 088	000 084
CF 54/200	200	1,4	000 090	000 091	000 093	000 098	000 094
CF 54/300	300	2,3	000 100	000 101	000 103	000 108	000 104
CF 54/400	400	3,1	-	000 201	000 203	000 208	000 204
CF 54/450	450	3,4	000 250	000 251	000 253	000 258	000 254
CF 54/500	500	3,5	-	000 301	000 303	000 308	000 304
CF 54/600	600	4,0	-	000 401	000 403	000 408	000 404

CF 54 PG



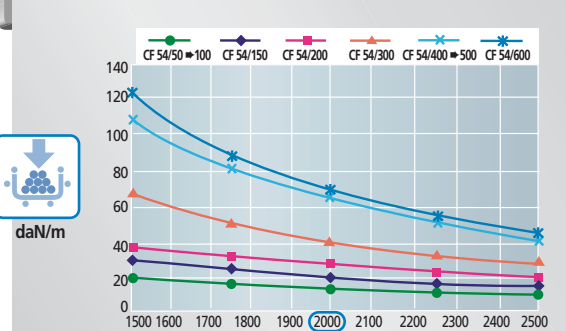
EASY ACCESS

(mm)

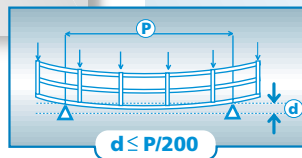
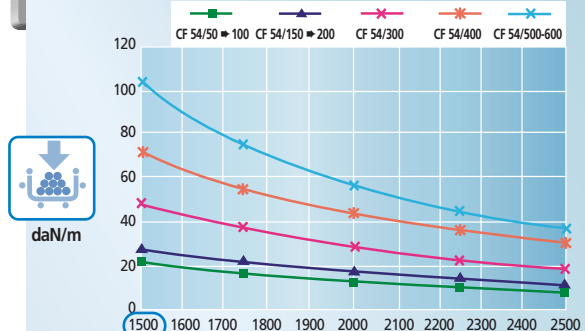
	l mm	KG Kg/m	PG
CF 54/400 PG	400	2,9	000 200
CF 54/500 PG	500	3,4	000 300
CF 54/600 PG	600	5,0	000 400

- CF 54/400 PG
- CF 54/500 PG
- CF 54/600 PG

PG · EZ · GC P2000



304L · 316L P1500

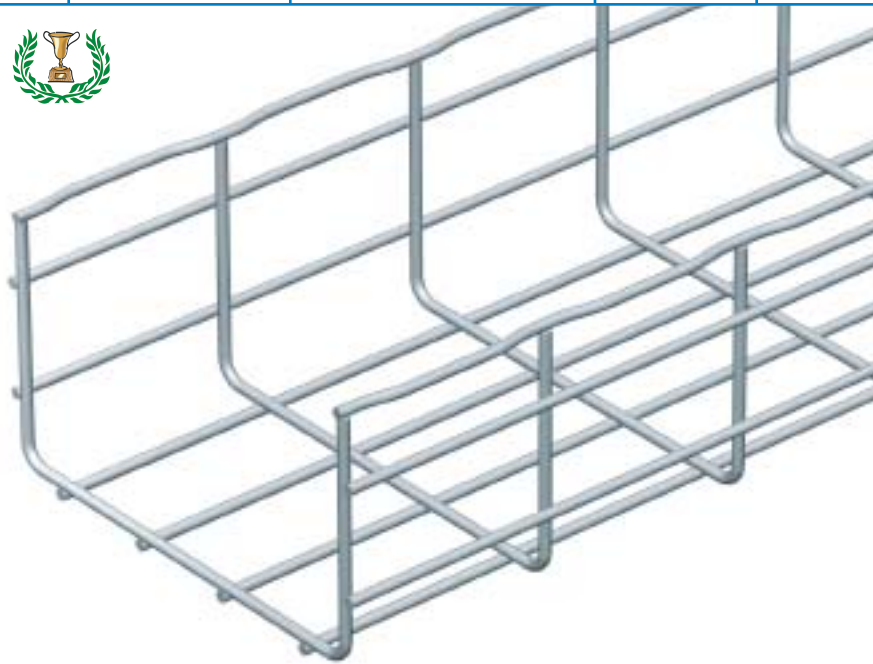


CF 105

105 mm

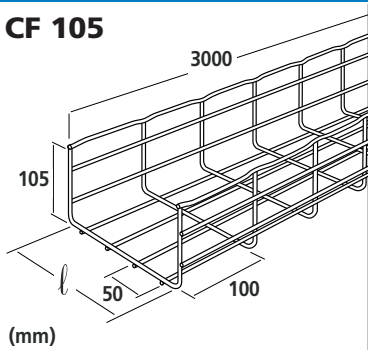
100 → 600 mm

3 m



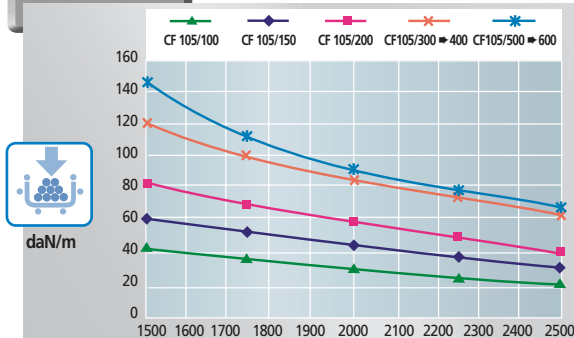
- CF 105/100
- CF 105/150
- CF 105/200
- CF 105/300
- CF 105/400
- CF 105/450
- CF 105/500
- CF 105/600

CF 105

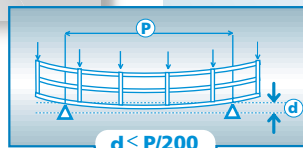
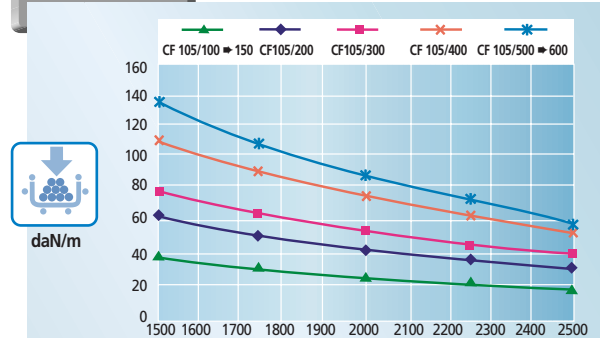


	l mm	KG Kg/m	PG	EZ	GC	304L	316L
CF 105/100	100	1,4	-	000 891	000 893	000 898	000 894
CF 105/150	150	1,8	-	000 901	000 903	000 908	000 904
CF 105/200	200	2,3	-	000 911	000 913	000 918	000 914
CF 105/300	300	3,1	-	000 921	000 923	000 928	000 924
CF 105/400	400	3,5	-	000 931	000 933	000 938	000 934
CF 105/450	450	3,6	-	001 931	-	-	-
CF 105/500	500	3,9	-	000 941	000 943	000 948	000 944
CF 105/600	600	4,4	-	001 031	001 033	001 038	001 034

PG • EZ • GC



304L • 316L

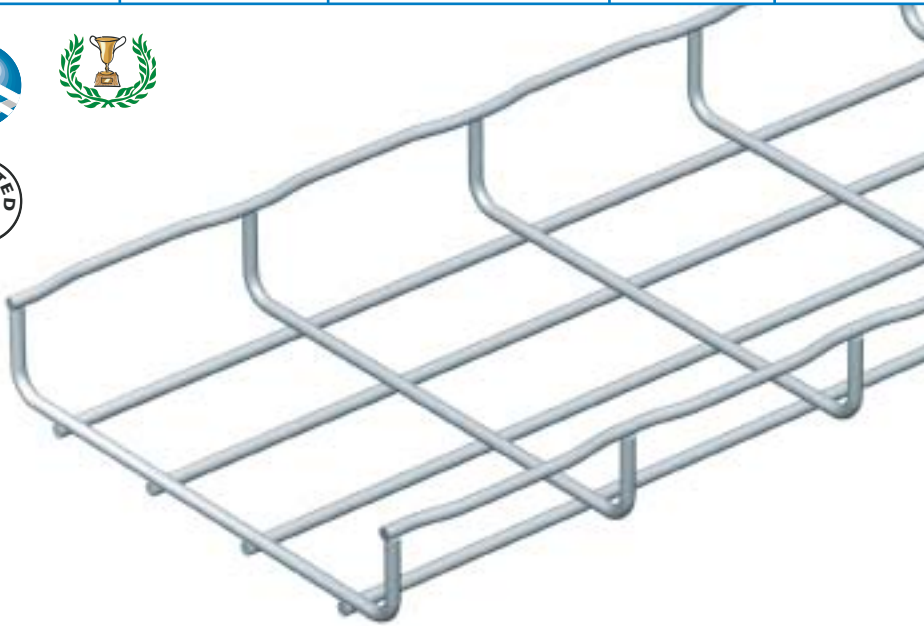
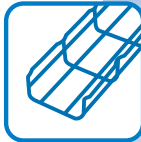


CF 30

30 mm

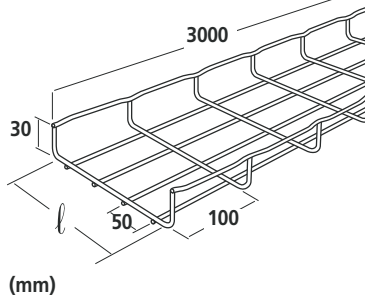
50 → 600 mm

3 m



- CF 30/50
- CF 30/100
- CF 30/150
- CF 30/200
- CF 30/300
- CF 30/400
- CF 30/450
- CF 30/500
- CF 30/600

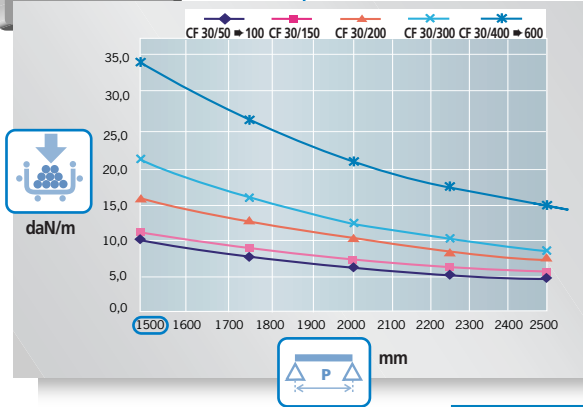
CF 30



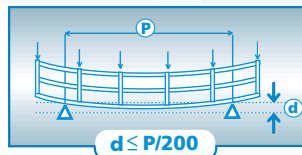
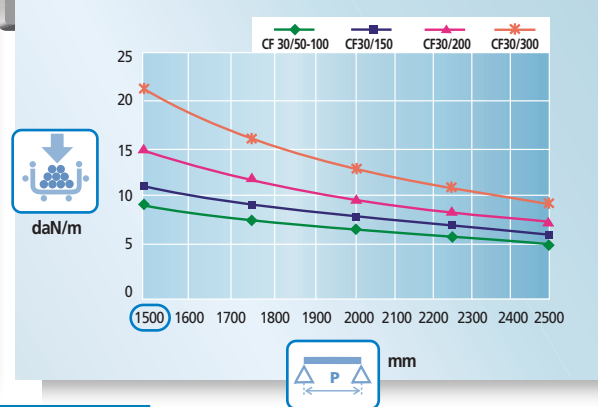
	l	KG	PG	EZ	GC	304L	316L
	mm	Kg/m					
CF 30/50*	50	0,4	-	000 011	000 013	000 018	000 014
CF 30/100	100	0,6	-	000 021	000 023	000 028	000 024
CF 30/150	150	0,7	-	000 031	000 033	000 038	000 034
CF 30/200	200	1,0	-	000 041	000 043	000 048	000 044
CF 30/300	300	1,5	-	000 051	000 053	000 058	000 054
CF 30/400	400	2,3	-	000 801	-	-	-
CF 30/450	450	2,4	-	000 831	-	-	-
CF 30/500	500	2,6	-	000 811	-	-	-
CF 30/600	600	3,0	-	000 851	-	-	-



PG • EZ • GC P1500



304L • 316L P1500



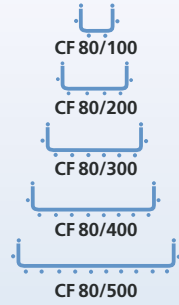
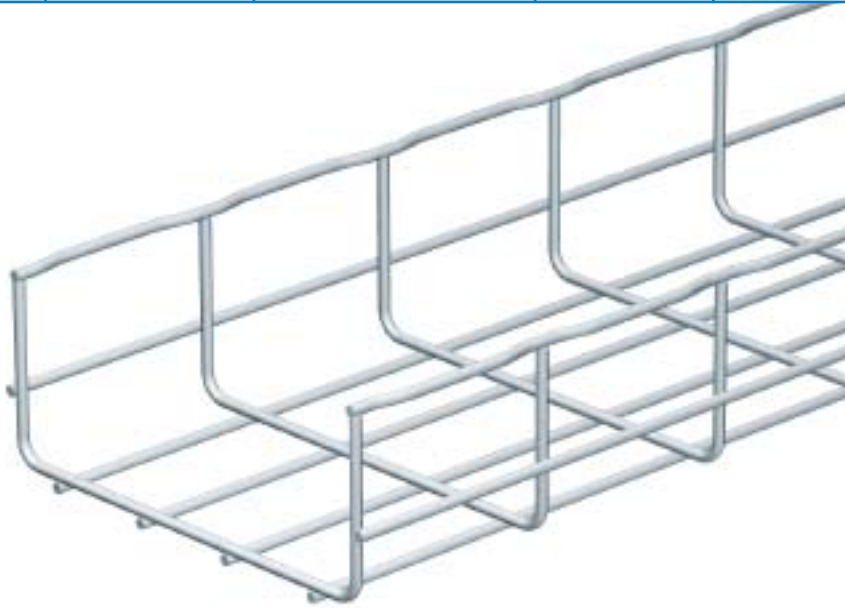


CF 80

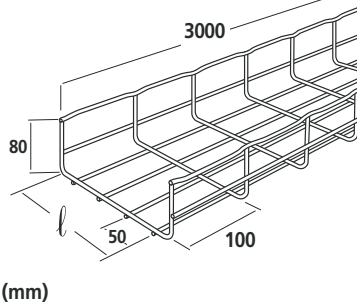
80 mm

100 → 500 mm

3 m



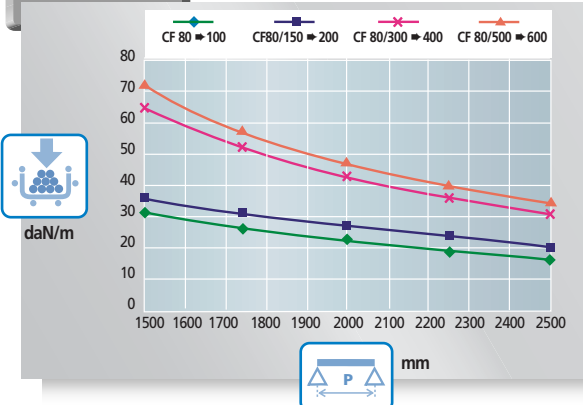
CF 80



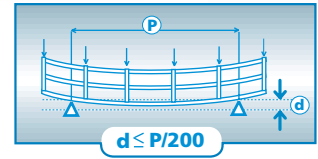
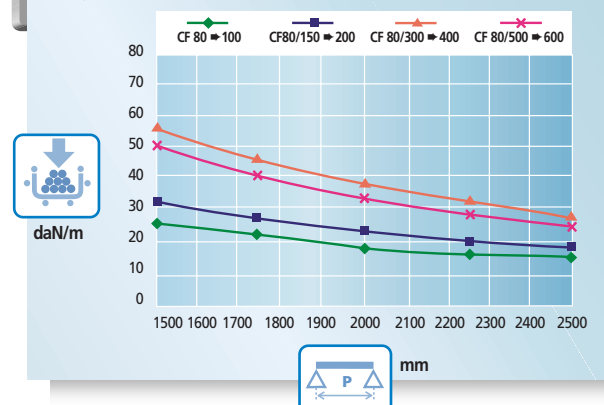
(mm)

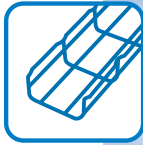
	l mm	KG Kg/m	PG	EZ	GC	304L	316L
CF 80/100	100	0,9	-	800 101	800 103	-	-
CF 80/200	200	1,5	-	800 201	800 203	-	-
CF 80/300	300	2,3	-	800 301	800 303	-	-
CF 80/400	400	2,6	-	800 401	800 403	-	-
CF 80/500	500	2,9	-	800 501	800 503	-	-

PG • EZ • GC



304L • 316L



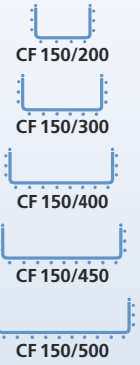


CF 150

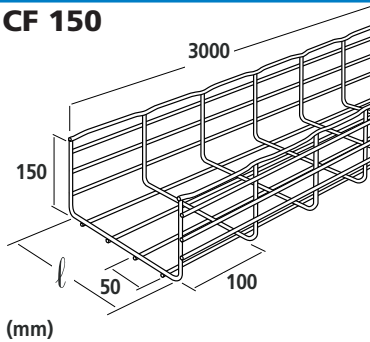
150 mm

200 → 500 mm

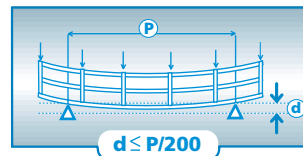
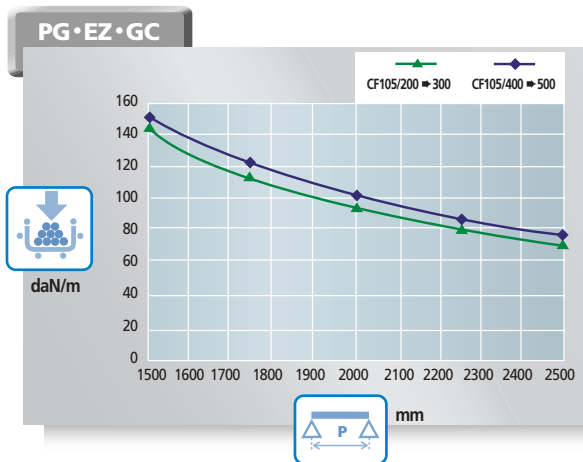
3 m



CF 150

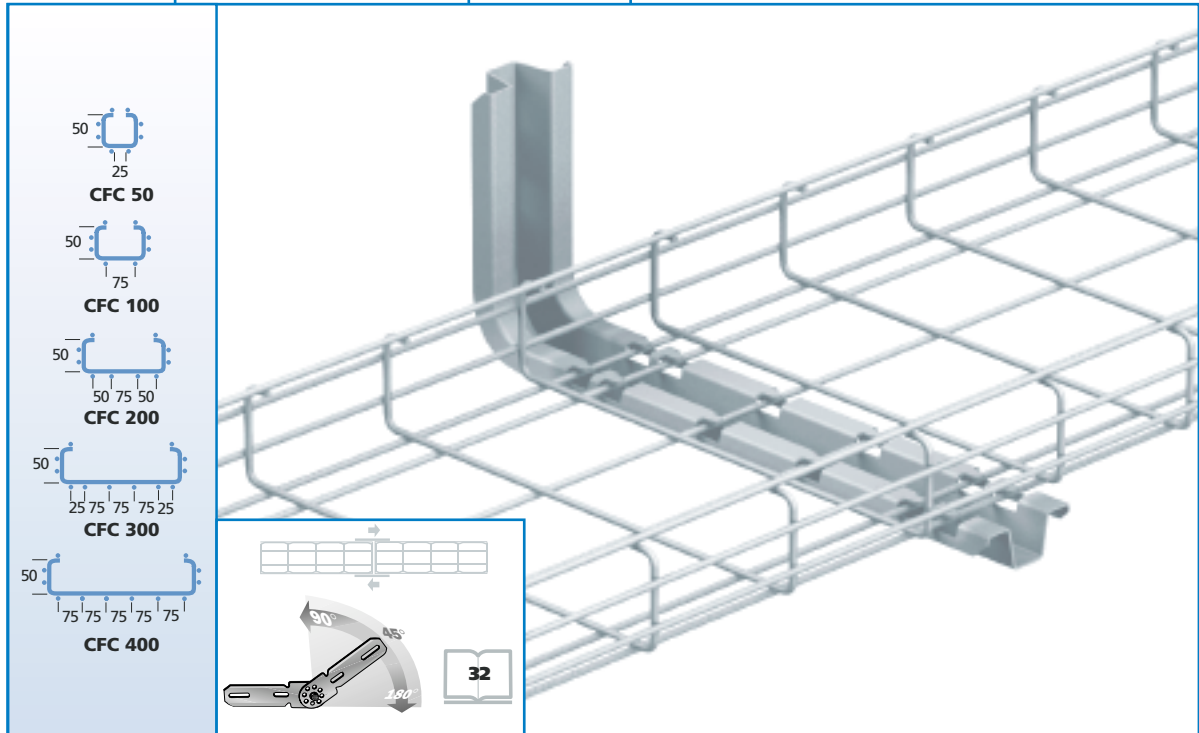


	l mm	KG Kg/m	PG	EZ	GC	304L	316L
CF 150/200	200	3,1	-	000 951	000 953	-	-
CF 150/300	300	3,5	-	000 961	000 963	-	-
CF 150/400	400	3,9	-	000 971	000 973	-	-
CF 150/450	450	4,1	-	001 011	001 013	-	-
CF 150/500	500	4,4	-	001 021	001 023	-	-

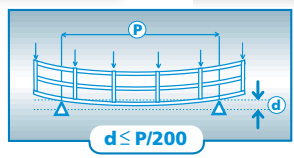
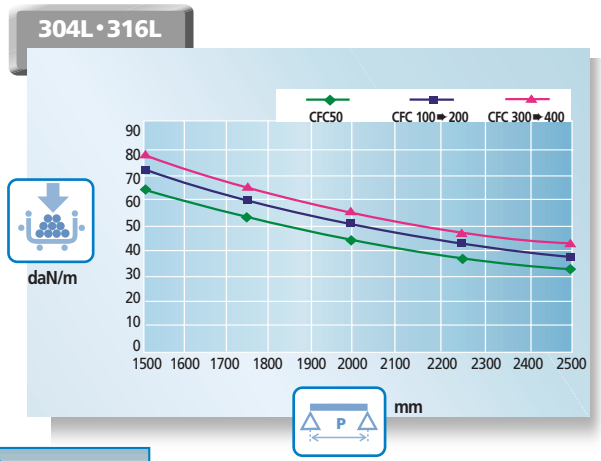
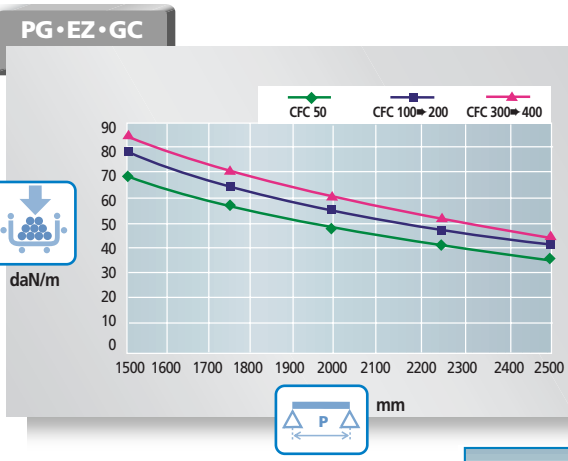


CFC

50 → 400 mm 3 m



CFC	mm	Kg/m	PG	EZ	GC	304L	316L	
								mm
CFC 50	50	1,3	-	-	004 063	004 068	004 064	
CFC 100	100	1,4	-	-	004 073	004 078	004 074	
CFC 200	200	1,8	-	-	004 093	004 098	004 094	
CFC 300	300	2,2	-	-	004 103	004 108	004 104	
CFC 400	400	2,4	-	-	004 203	004 208	004 204	
CHCSN	CHCSN 100	200	0,4	-	-	556 703	-	556 704
	CHCSN 200	300	0,6	-	-	556 713	-	556 714
	CHCSN 300	400	0,8	-	-	556 723	-	556 724



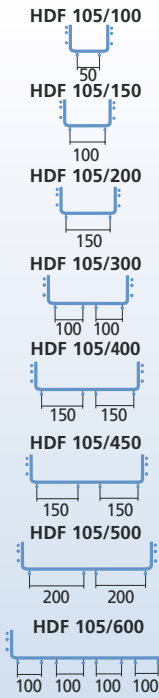


HDF 105

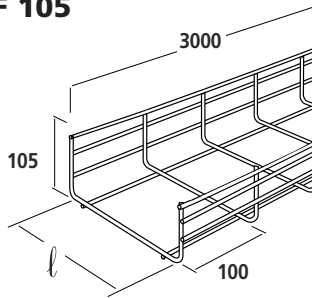
105 mm

100 → 600 mm

3 m



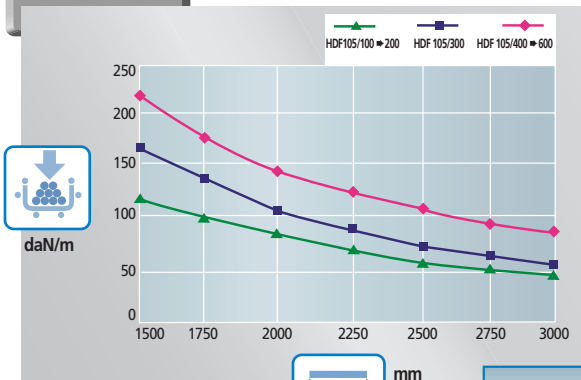
HDF 105



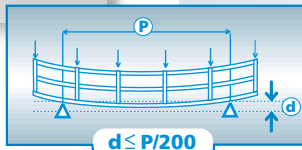
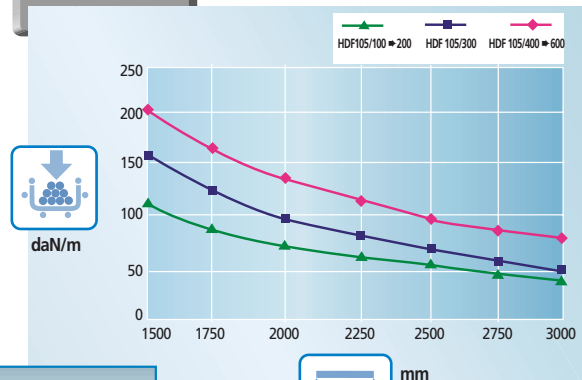
(mm)

	mm	KG/m	PG	EZ	GC	304L	316L
HDF 105/100	100	2,5	-	450 621	450 623	-	450 624
HDF 105/150	150	2,6	-	450 631	450 633	-	450 634
HDF 105/200	200	2,8	-	450 641	450 643	-	450 644
HDF 105/300	300	3,9	-	450 661	450 663	-	450 664
HDF 105/400	400	4,7	-	450 681	450 683	-	450 684
HDF 105/450	450	4,9	-	450 691	450 693	-	450 694
HDF 105/500	500	5,0	-	450 701	450 703	-	450 704
HDF 105/600	600	5,9	-	450 721	450 723	-	450 724

PG • EZ • GC

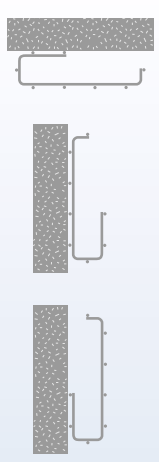


304L • 316L



CFG

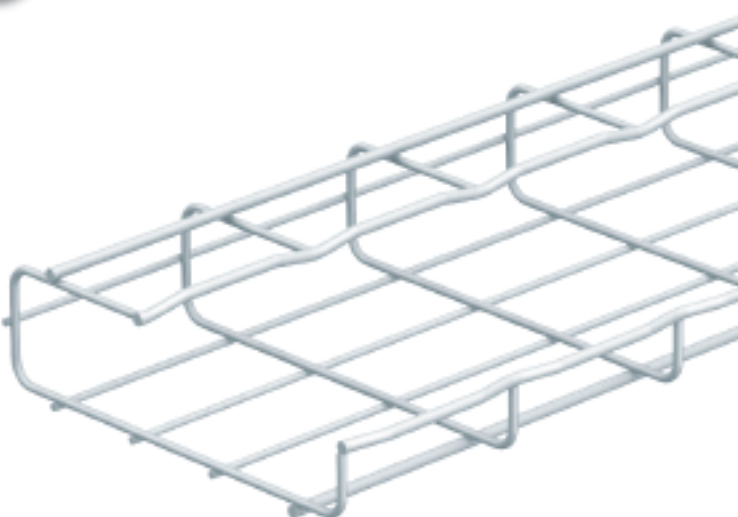
50 mm
 100-150-200 mm
 3 m



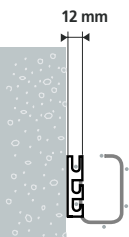
CFG 50/100
50

CFG 50/150
50

CFG 50/200
50

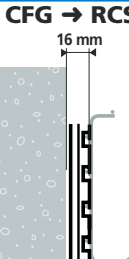


CFG → CM50XL



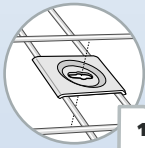
12 mm

CFG → RCSN

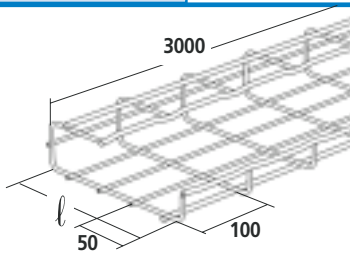


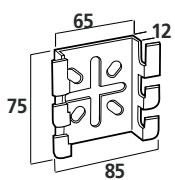
16 mm

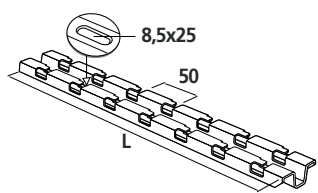
CFG → CE40



111

 <p>(mm)</p>		KG	PG	EZ	GC	304L	316L
	mm	Kg/m					
CFG 50/100	100	1,4	-	003 221	003 223	-	-
CFG 50/150	150	1,5	-	003 231	003 233	-	-
CFG 50/200	200	1,9	-	003 241	003 243	-	-

<p>CM 50XL</p>  <p>(mm)</p>		KG	F	GS	GC	304L	316L
	mm	Kg/1	daN				
CM 50XL		0,1	100	586 130	586 133	-	586 134

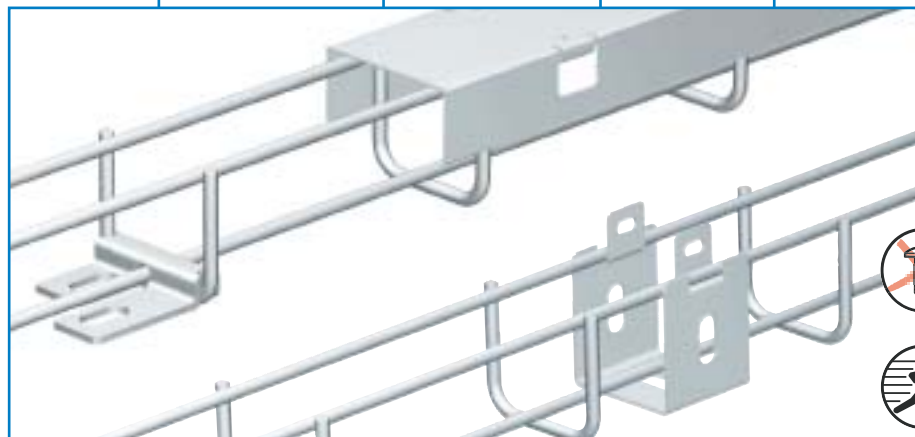
<p>RCSN</p>  <p>(mm)</p>		KG						
	mm	Kg/1						
	RCSN 150	150	0,1		013 150	013 153	-	013 154
	RCSN 200	200	0,2		013 200	013 203	-	013 204
	RCSN 300	300	0,3		013 300	013 303	-	013 304
	RCSN 400	400	0,4		013 400	013 403	-	013 404
	RCSN 500	500	0,6		013 500	013 503	-	-
	RCSN 600	600	0,7		013 600	013 603	-	013 604
	RCSN 1000	1000	1,2		013 010	013 013	-	013 014
	RCSN 2000	2000	2,4		013 020	013 023	-	013 024
RCSN 3000	3000	3,6		013 030	013 033	-	013 034	

TXF35

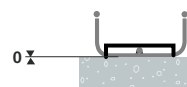
35 mm

35 mm

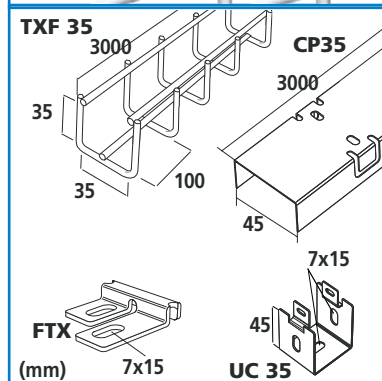
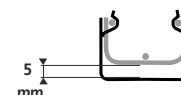
3 m



FTX



UC35



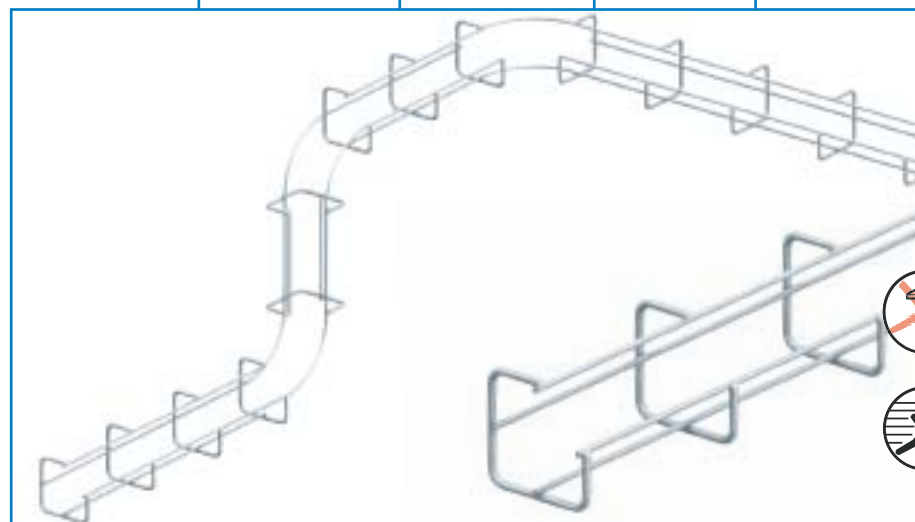
	l	KG	GS	EZ	GC	304L	316L
	mm	Kg/m					
TXF 35	35	0,50	-	755 001	755 003	755 008	755 004
CP 35	45	0,40	755 100	-	755 103	-	755 104
	mm	Kg/l					
UC 35	35	0,05	586 160	-	586 163	-	586 164
FTX	37	0,02	586 180	-	586 187	-	586 184

G-MINI

50 mm

50 mm

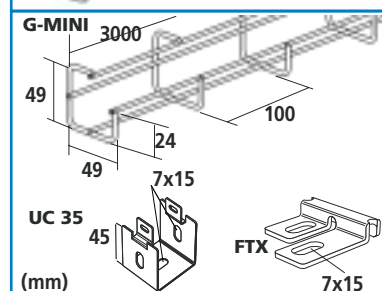
3 m



G-MINI → FTX



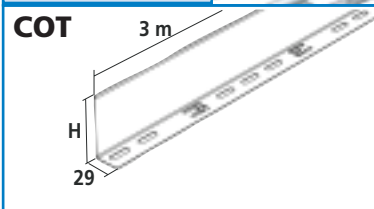
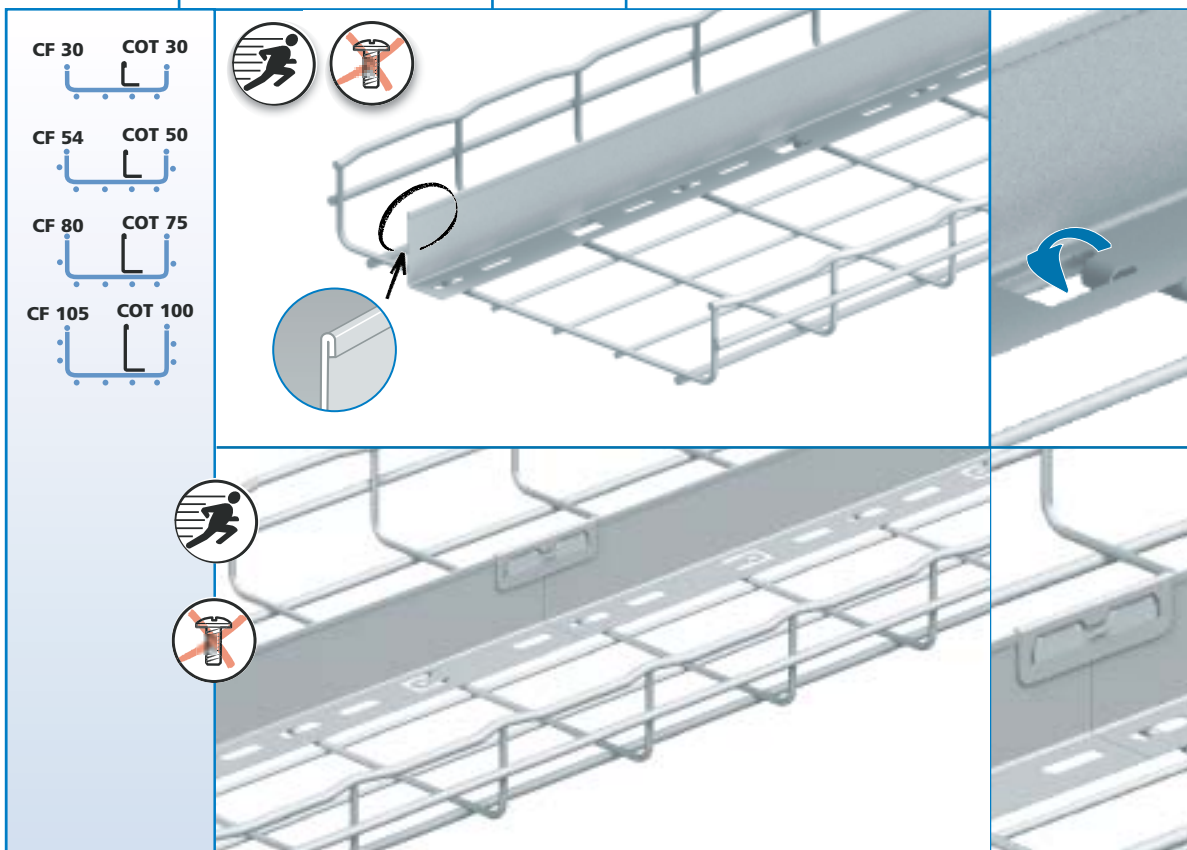
G-MINI → UC35



	l	KG	GS	EZ	GC	304L	316L
	mm	Kg/m					
G-MINI	-	0,40	-	430 111	-	-	430 114
	mm	Kg/l					
UC 35	35	0,05	586 160	-	586 163	-	586 164
FTX	37	0,02	586 180	-	586 187	-	586 184

COT

↑ 30-50-75-100 L 3 m



COT	H	KG	GS	GC	304L	316L
	mm	Kg/m				
COT 30	24	0,3	923 010	923 013	-	923 014
COT 50	48	0,5	923 020	923 023	-	923 024
COT 75	72	0,7	923 030	923 033	-	-
COT 100	96	0,9	923 040	923 043	-	923 044

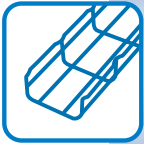


COT J	-	-	923 050	923 057(DC)	-	923 054
-------	---	---	---------	-------------	---	---------



→ COT 50

PVC	EPD COT 50	EPG COT 50	EPL COT 50
	559 635	559 645	559 655

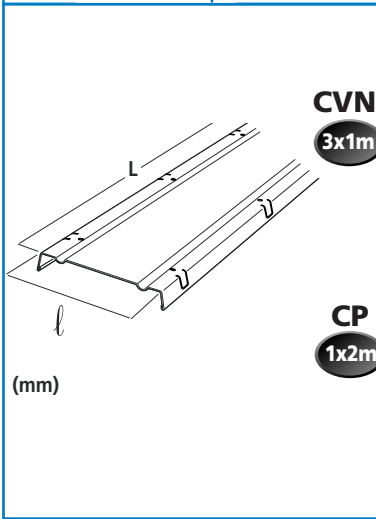
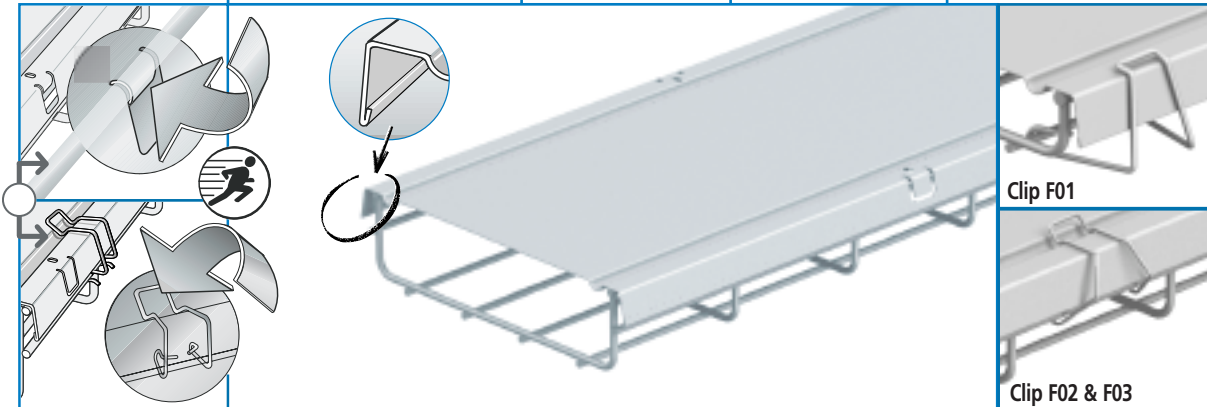


CVN-CP

50 → 600 mm

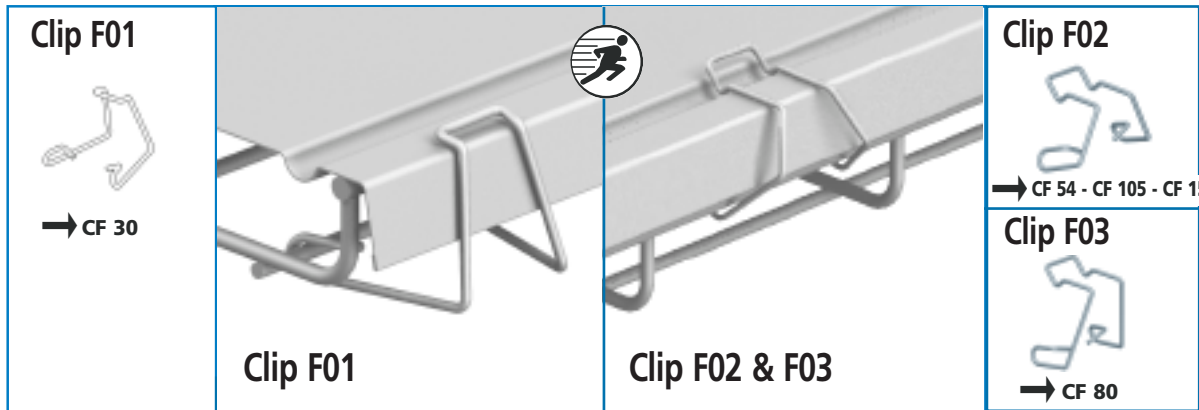
CVN \perp 1m

CP \perp 2 m

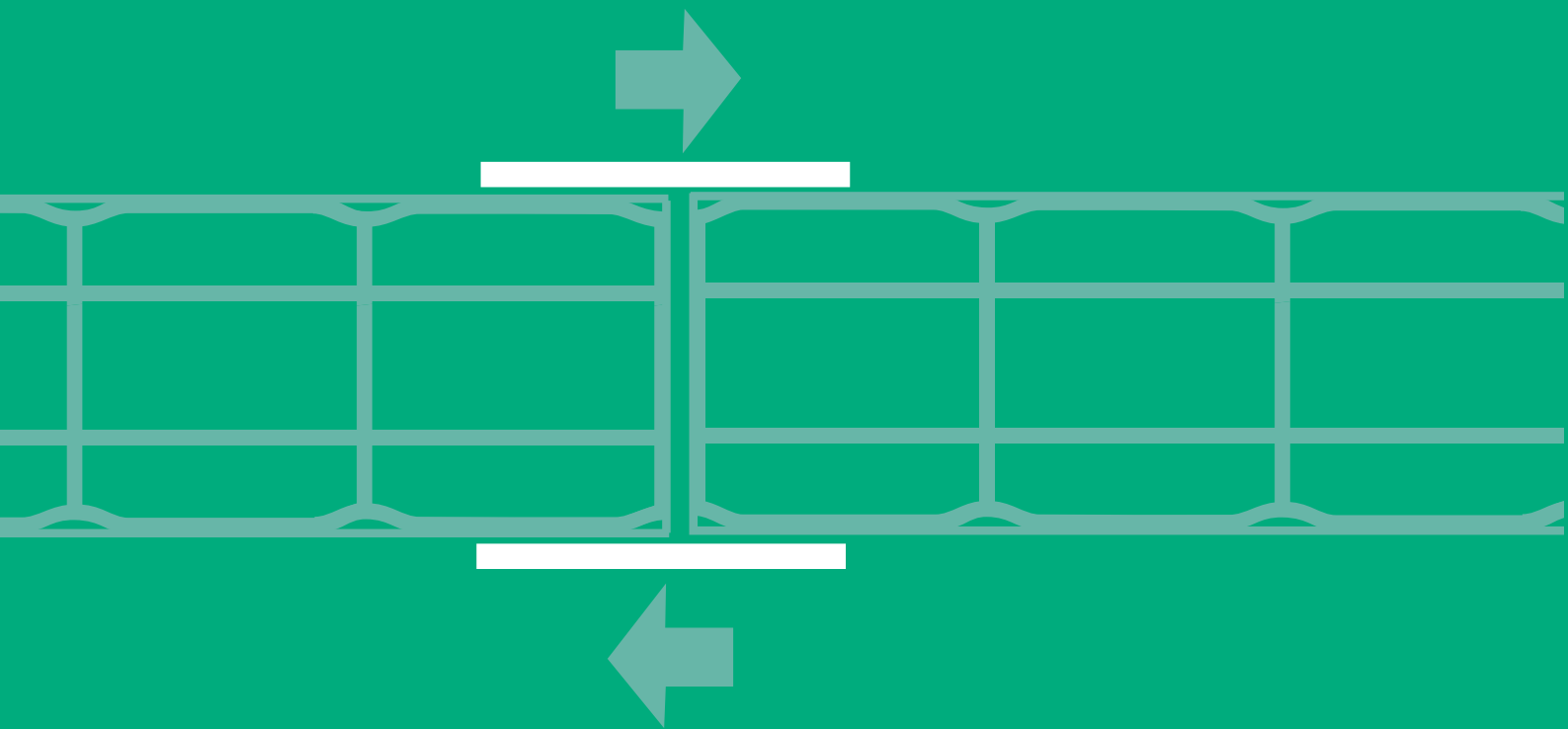


	h			GS	GC	304L	316L
	mm		Kg/m				
CVN							
CVN 50	71	-	0,4	629 050	629 053	-	629 054
CVN 100	121	-	0,7	629 100	629 103	-	629 104
CVN 150	171	-	1,1	629 150	629 153	-	629 154
CVN 200	221	-	1,4	629 200	629 203	-	629 204
CVN 300	322	-	2,0	629 300	629 303	-	629 304
CVN 400	425	-	3,5	629 400	629 403	-	629 404
CVN 450	475	-	3,4	629 450	629 453	-	629 454
CVN 500	525	-	4,3	629 500	629 503	-	629 504
CVN 600	625	-	5,0	629 600	629 603	-	629 604
CP							
CP 50	71	-	0,4	646 010	646 013	-	646 014
CP 100	121	-	0,7	646 020	646 023	-	646 024
CP 150	171	-	1,1	646 030	646 033	-	646 034
CP 200	221	-	1,4	646 040	646 043	-	646 044
CP 300	322	-	2,0	646 050	646 053	-	646 054
CP 400	425	-	3,5	646 060	646 063	-	646 064
CP 450	475	-	3,4	646 090	646 093	-	646 094
CP 500	525	-	4,3	646 070	646 073	-	646 074
CP 600	625	-	5,0	646 080	646 083	-	646 084

Clip



			GS	GC	304L	316L
		Kg/box				
Clip F01	CLIP F01	25	0,1	646 220	316L	→ 646 224
Clip F02	CLIP F02	25	0,1	646 200	316L	→ 646 204
Clip F03	CLIP F03	25	0,2	646 210	316L	→ 646 214



Couplers

Eclissages

Verbinder

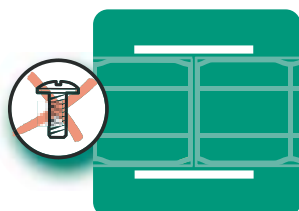
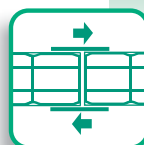
Uniones

Uniões

Giunzioni

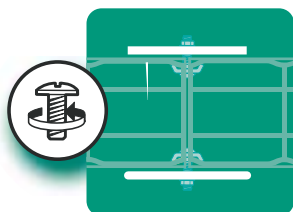
Koppelingen

Samlebeslag



FAST COUPLERS
ÉCLISSAGES RAPIDES
SCHNELLVERBINDER
UNIÕES RAPIDAS
UNIÕES RAPIDAS
GIUNZIONE RAPIDA
SNELKOPPELING
HURTIG SAMLINGER

26



BOLTED COUPLERS
ÉCLISSAGES BOULONNÉS
VERBINDUNG MIT SCHAUBEN
UNIÕES CON TORMILLOS
UNIÕES COM PARAFUSOS
GIUNZIONE CON VITI
KOPPELING MET SCHROEVEN
SKRUE SAMLINGER

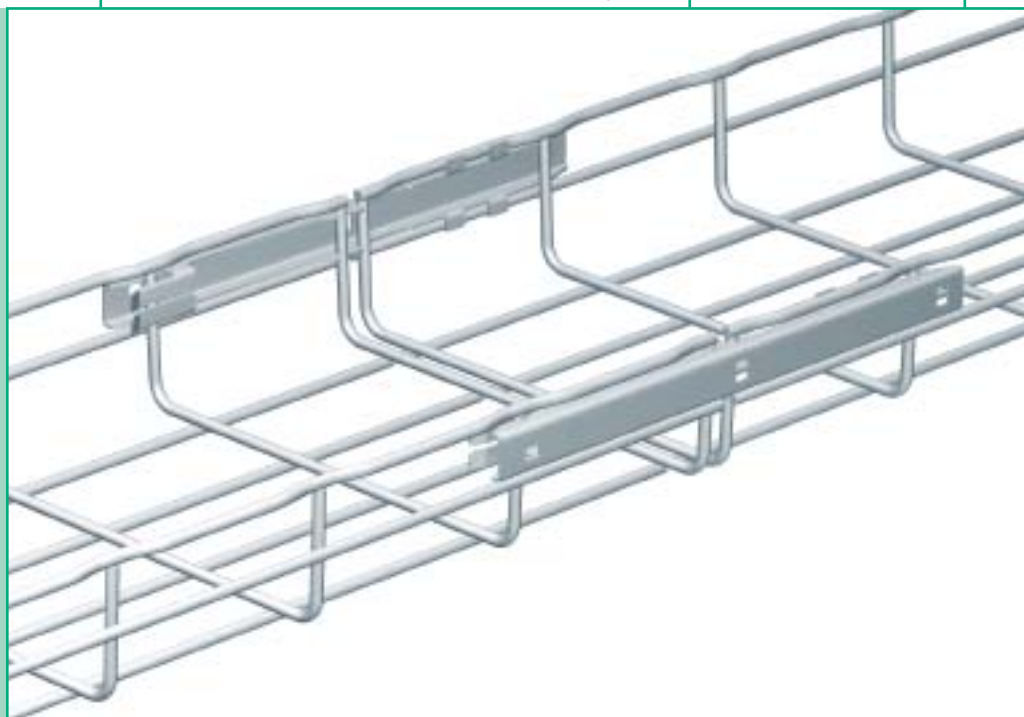
30



AUTOCLIC


~~CF30~~ - ~~CF54~~ - ~~CF80~~ - ~~CF105~~ - ~~CF150~~

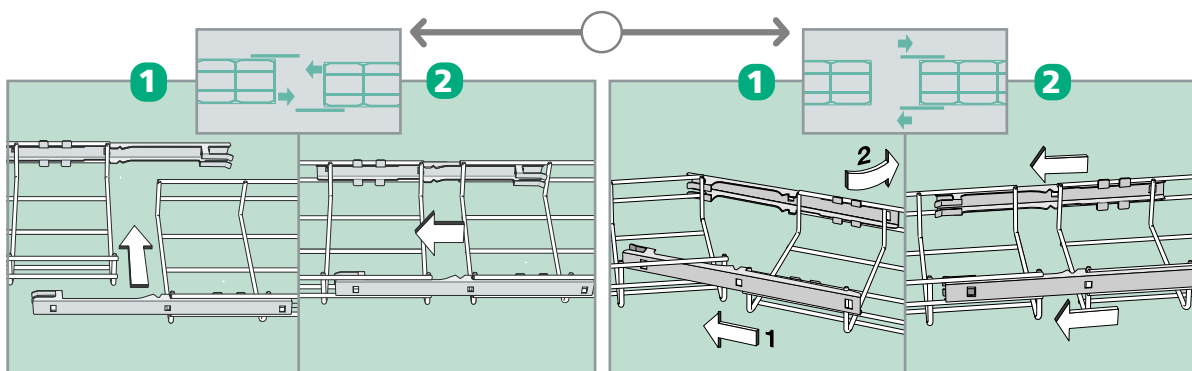
50 → 600mm

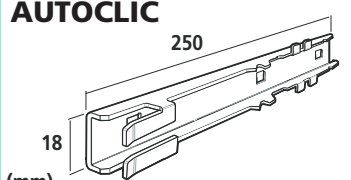








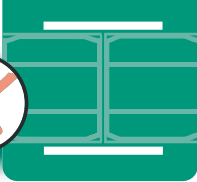
A = $\rightarrow | \cdot | \cdot | \leftarrow$

B =

 mm	50		100		150 / 200		300		400 → 500		600	
	A	B	A	B	A	B	A	B	A	B	A	B
CF54	2	0	2	0	2	0	2	1	2	2	2	3
CF105			2	0	2	1	2	2	☹	☹	☹	☹



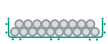
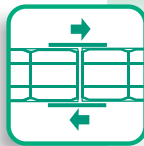
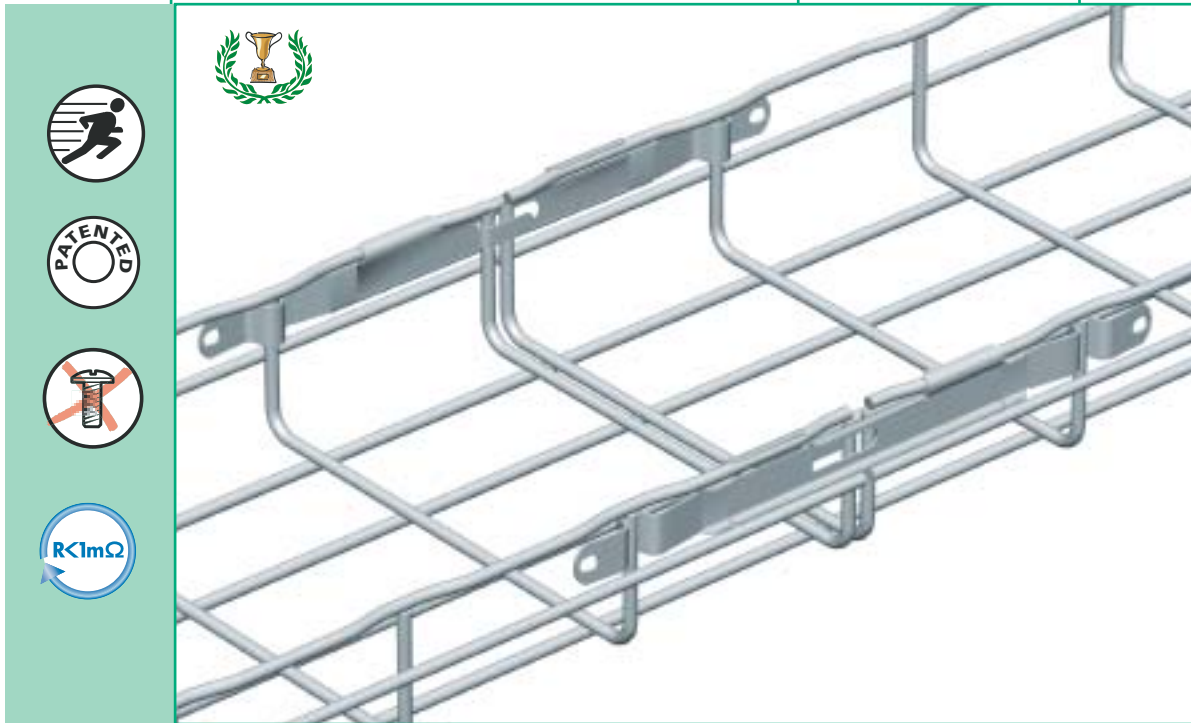
		 Kg/1				
	AUTOCLIC	50	0,10	558 280	558 283	-



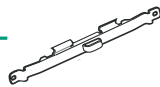
EDRN

CF30 - CF54 - CF80 - CF105 - CF150

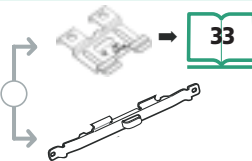
50 → 600mm




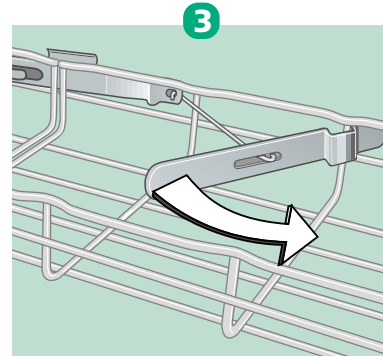
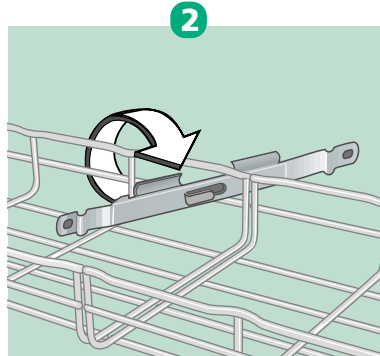
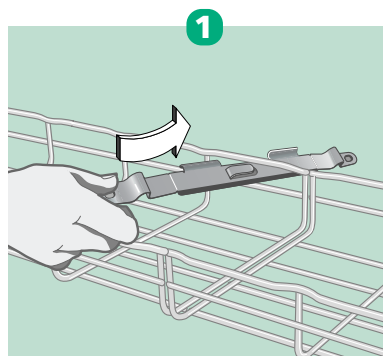
A =





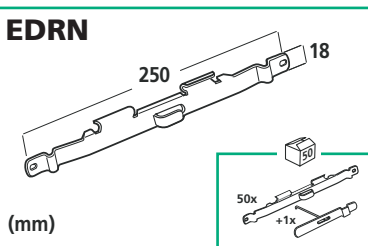
B =



 mm	50 / 100		150		200		300		400 / 450		500		600	
	A	B	A	B	A	B	A	B	A	B	A	B	A	B
CF30	2	0	2	0	2	1	2	1	2	2	2	2	2	3
CF54	2	0	2	0	2	0	2	1	2	2	2	2	2	3
CF80	2	1			2	1	2	2	2	2	2	3		
CF105	2	1	2	1	2	1	2	2	2	3	2	3	2	3
CF150	2	1	2	1	2	2	2	2	2	3	2	3	2	3



EDRN		 Kg/1	EZ	DC	304L	316L
			EDRN	50	0,08	558 241

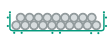
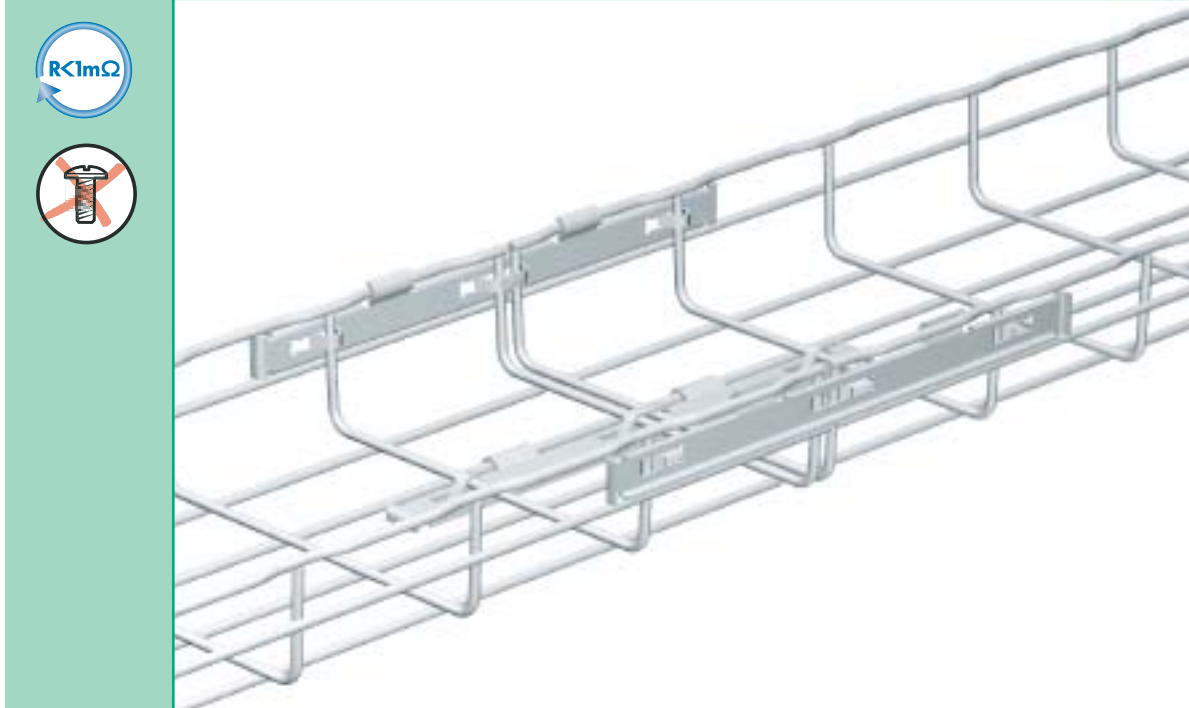




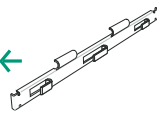
EDS

↔ CF30 - CF54 - CF105 - CF150

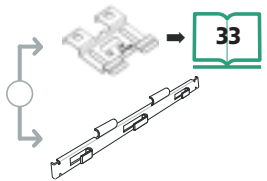
↔ 50 → 600mm



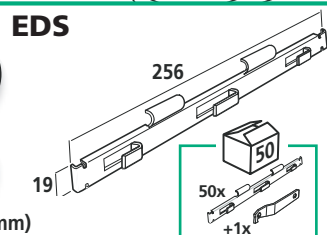
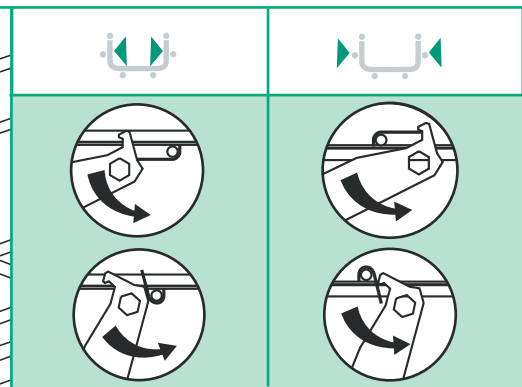
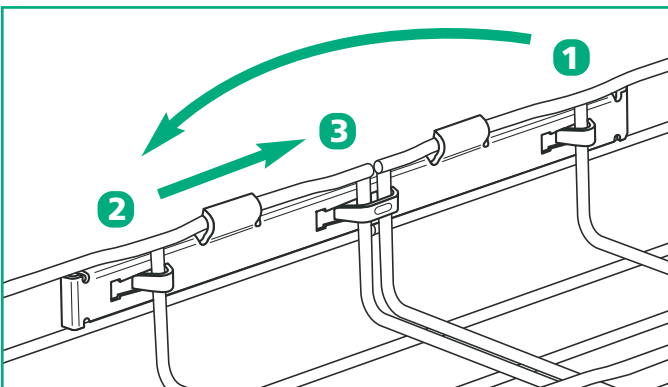
A = ↔





B = ↕



↔ mm	50 / 100		150		200		300		400 → 500		600	
	A	B	A	B	A	B	A	B	A	B	A	B
CF30	2	0	2	0	2	1	2	1	2	2	2	3
CF54	2	0	2	0	2	0	2	1	2	2	2	3
CF105	2	1	2	1	2	1	2	2	2	3	2	3
CF150	2	1	2	1	2	2	2	2	2	3	2	3



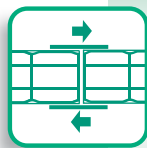
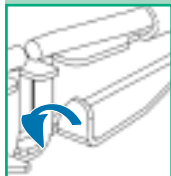
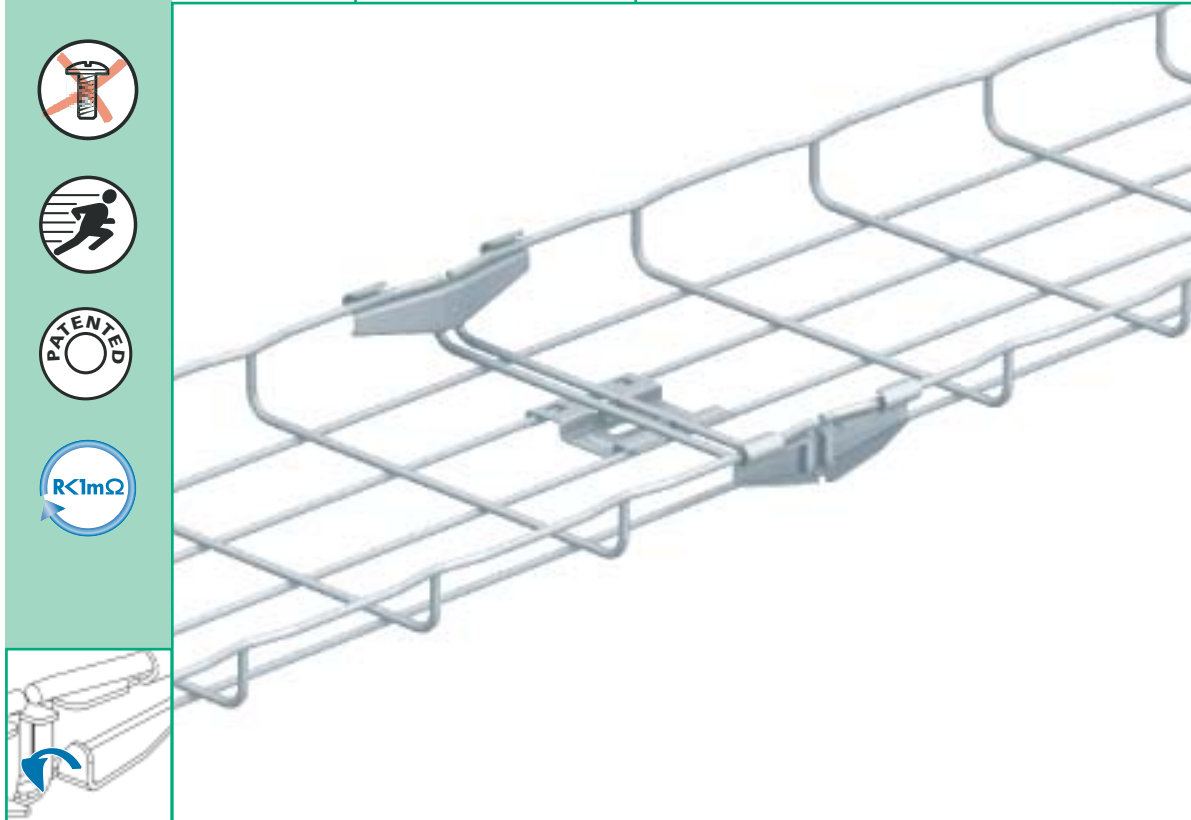
			GS	GC	304L	316L
	Kg/1					
EDS	50	0,07	558 270	558 273	-	558 274



ED30

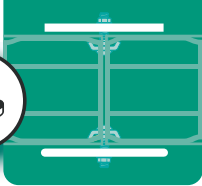
CF30

50 → 600mm



ED30 (mm)						
	ED30	50	1,5	558 350	558 357	-

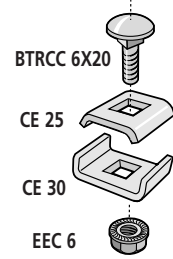
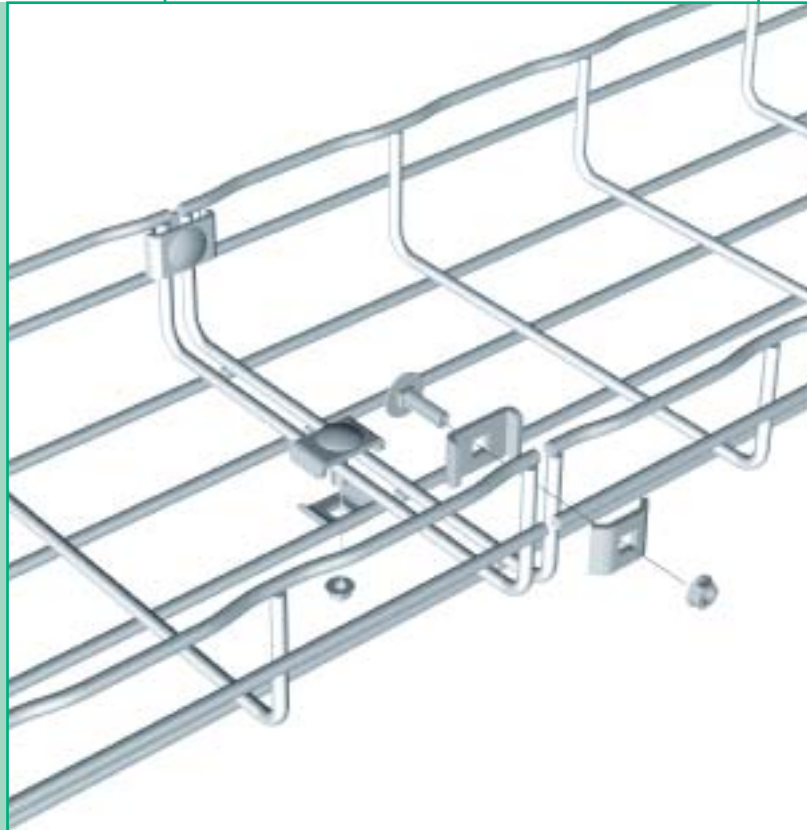
	A =	B =										
	50 / 100	150	200	300	400 → 500	600						
	A	B	A	B	A	B	A	B	A	B		
CF30	2	0	2	0	2	1	2	1	2	2	2	3



CE 25 - CE 30

CF30 - CF54 - CF80 - CF105 - CF150

50 → 600mm



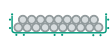
BTRCC 6X20
CE 25
CE 30
EEC 6



CE 25 VS



CE 30 ES



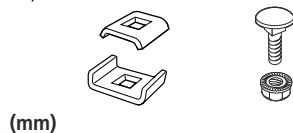
A =

B =

mm	50		100		150		200		300		400 → 450		500		600		
	A	B	A	B	A	B	A	B	A	B	A	B	A	B	A	B	
CF30 - CF54	2	0	2	1	2	1	2	1	2	2	2	2	2	2	2	2	3
CF80			2	1			2	1	2	2	2	2	2	3			
CF105			2	1	2	1	2	1	2	2	2	3	2	3	2	3	
CF150			2	1	2	1	2	2	2	2	3	2	3	2	3	2	3
HDF105							2	1	2	2	3	2	3	2	3	2	3
CFG - CFC	2	0	2	1	2	1	2	1	2	2	2						

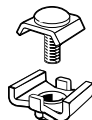
CE 25 - CE 30 - BTRCC

7

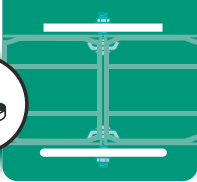


(mm)

CE 25 VS - CE 30 ES



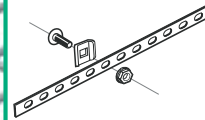
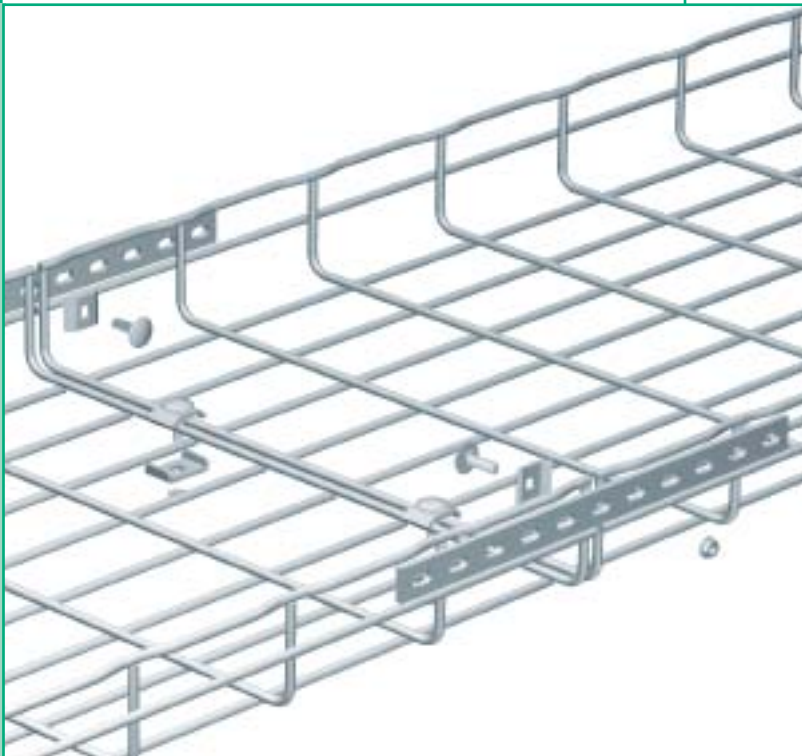
			EZ	DC	304L	316L
	Kg					
CE 25	50	0,4	558 011	558 013	-	558 014
CE 30	50	0,8	558 041	558 043	-	558 044
BTRCC 6x20	100	0,9	801 011	801 017	-	801 014
KITASSTR	50	1,6	558 081	558 087	-	-
CE 25 VS	50	0,8	558 021	558 027	-	-
CE 30 ES	50	0,9	558 031	558 037	-	-
KITASSVS	50	1,6	558 071	558 077	-	-



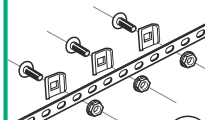
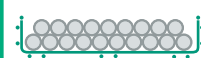
ED 275

CF50 - CF54 - CF80 - CF105 - CF 150

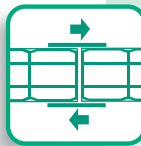
50 → 600mm



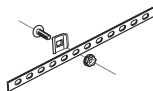
- BTRCC 1x
- CE 25 1x
- ED 275 1x



- BTRCC 3x
- CE 25 3x
- ED 275 1x



A =



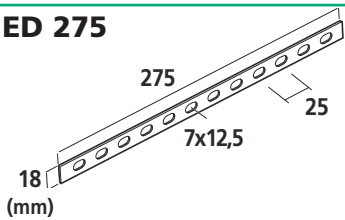
B =



30

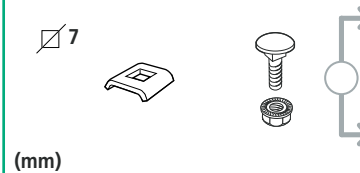
mm	50 / 100		150		200		300		400 → 450		500		600	
	A	B	A	B	A	B	A	B	A	B	A	B	A	B
CF54	2	0	2	0	2	0	2	1	2	2	2	2	2	3
CF105	2	1	2	1	2	1	2	2	2	3	2	3	2	3
CF150	2	1	2	1	2	2	2	2	2	3	2	3	2	3
HDF105					2	1	2	2	2	3	2	3	2	3

ED 275



			EZ	GC	304L	316L
ED 275	50	6,5	558 221	558 223	-	558 224

CE 25 - BTRCC

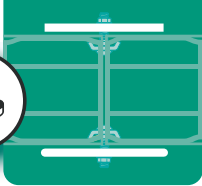


			EZ	DC	304L	316L
CE 25	50	0,4	558 011	558 013	-	558 014
BTRCC 6x20	100	0,9	801 011	801 017	-	801 014
KITFIXTR	50	1,6	558 091	558 097	-	-

CE 25 VS



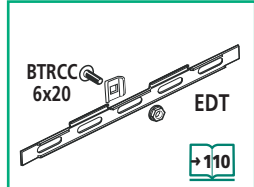
CE 25 VS	50	0,8	558 021	558 027	-	-
EEC 6	100	0,3	801 201	-	-	801 204
KITFIXVS	50	1,6	558 061	558 067	-	-



EDT

CF30 - CF54 - CF80 - CF105 - CF150

50 → 600mm

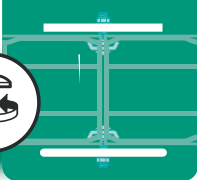


$A = \rightarrow \cdot \cdot \cdot \leftarrow$
 $B = \cdot \cdot \cdot \rightarrow$

mm	50 / 100		150		200		300		400 → 500		600	
	A	B	A	B	A	B	A	B	A	B	A	B
CF30	2	0	2	0	2	1	2	1	2	2	2	3
CF54	2	0	2	0	2	0	2	1	2	2	2	3
CF80/CF105	2	1	2	1	2	1	2	2	2	3	2	3
CF150	2	1	2	1	2	2	2	2	2	3	2	3

EDT	Kg	EZ	DC	304L	316L		
						kg	
 (mm)	EDT	50	3,5	558 251	-	-	558 254
CE 25 - BTRCC (mm)	CE 25	50	0,4	558 011	558 013	-	558 014
	BTRCC 6x20	100	0,9	801 011	801 017	-	801 014
	KITFIXTR	50	1,6	558 091	558 097	-	-
CE 25 VS (mm)	CE 25 VS	50	0,8	558 021	558 027	-	-
	EEC 6	100	0,3	801 201	-	-	801 204
	KITFIXVS	50	1,6	558 061	558 067	-	-

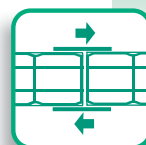




CEFAS

↔ CF30 → CF105

↔ 150 → 600mm



CEFAS



(mm)



EZ

DC

304L

316L

Kg/

CEFAS

50

-

558 410

558 417

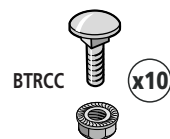
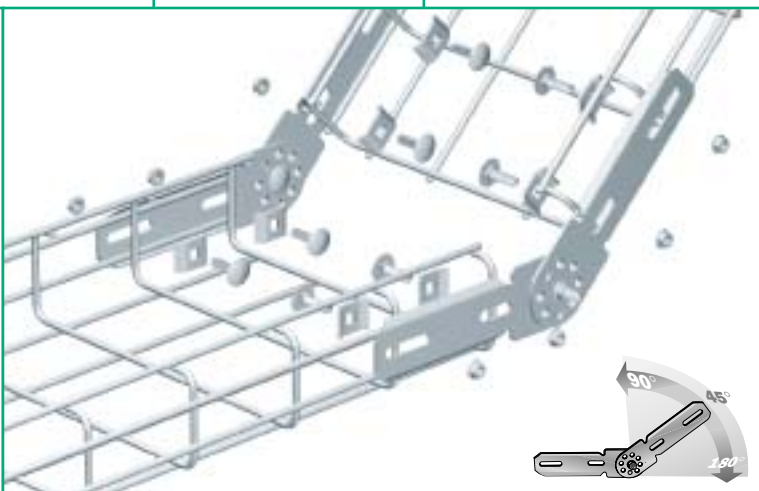
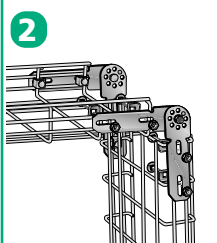
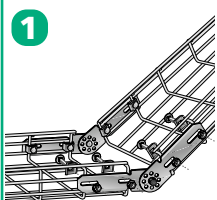
-

558 414

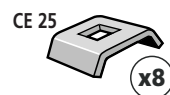
EAC

↕ CFC - CF54

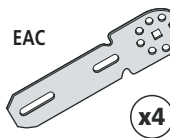
↔ 50 → 600mm



BTRCC x10

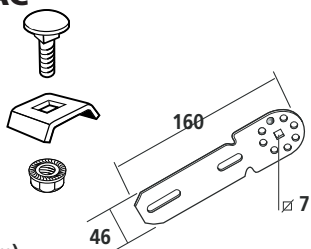


CE 25 x8



EAC x4

EAC



(mm)



GS

GC

304L

316L

Kg/1

EAC

20

0,08

-

558 403

-

-



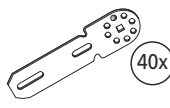
100x

+

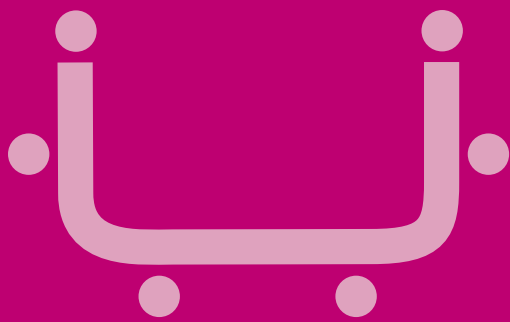


80x

+



40x



Wall mounting

Pose murale

Wandbefestigung

Instalación mural

Colocação mural

Posa a parede

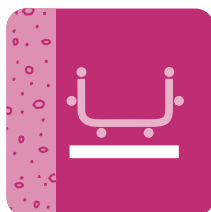
Muur montage

Vægmontering



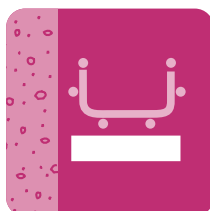
LIGHT DUTY
CHARGES LEGERES
LEICHTE BELASTUNG
CARGAS LIGERAS
CARGA LIGEIRA
CARICO LEGGERO
LICHTE BELASTING
LET

36



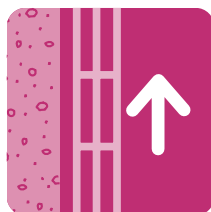
MEDIUM DUTY
CHARGES MOYENNES
MITTLERE BELASTUNG
CARGAS MEDIAS
CARGA MEDIA
CARICO MEDIO
MIDDELBARE BELASTING
MEDIUM

39



HEAVY DUTY
CHARGES LOURDES
SCHWERE BELASTUNG
CARGAS PESADAS
CARGA PESADA
CARICO PESANTE
ZWARE BELASTING
KRAFTIG

46



HORIZONTAL OR VERTICAL MOUNTING
SUR CHANT OU REMONTÉE VERTICALE
VERTIKALE MONTAGEN ODER STEIGETRASSEN
SOBRE CANTOS O SUBIDA VERTICAL
DE LADO OU NA VERTICAL
IN COSTA O RISALITA VERTICALE
OP SMALLE KANT OF VERTICALE MONTAGE
HORIZONTAL ELLER VERTIKAL KANT

48

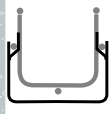





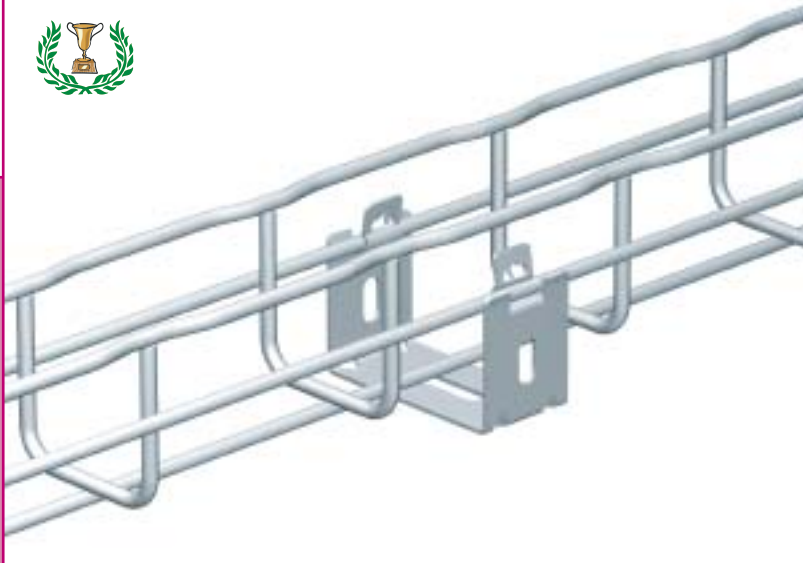



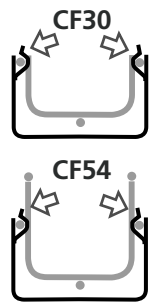
UC 50

CF30 - CF54

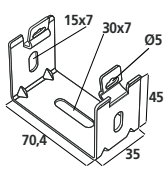
50mm

UC 50



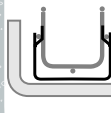
(mm)

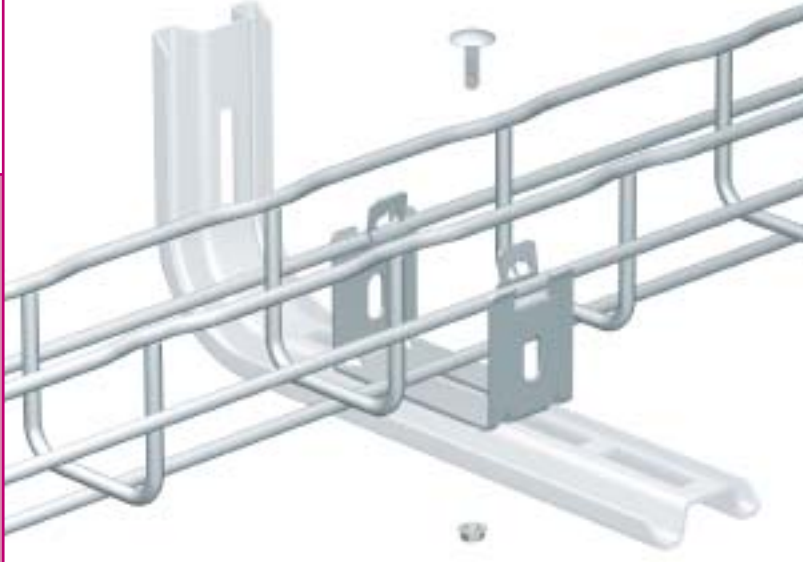
	l	KG	F	GS	GC	304L	316L
	mm	Kg/100	daN				
UC 50		7,0	12	586 040	586 043	-	586 044


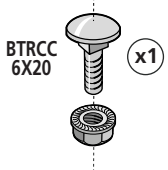
UC 50

CF30 - CF54


50mm



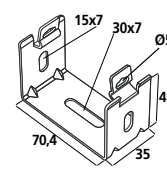


BTRCC 6x20 x1



UC 50



(mm)

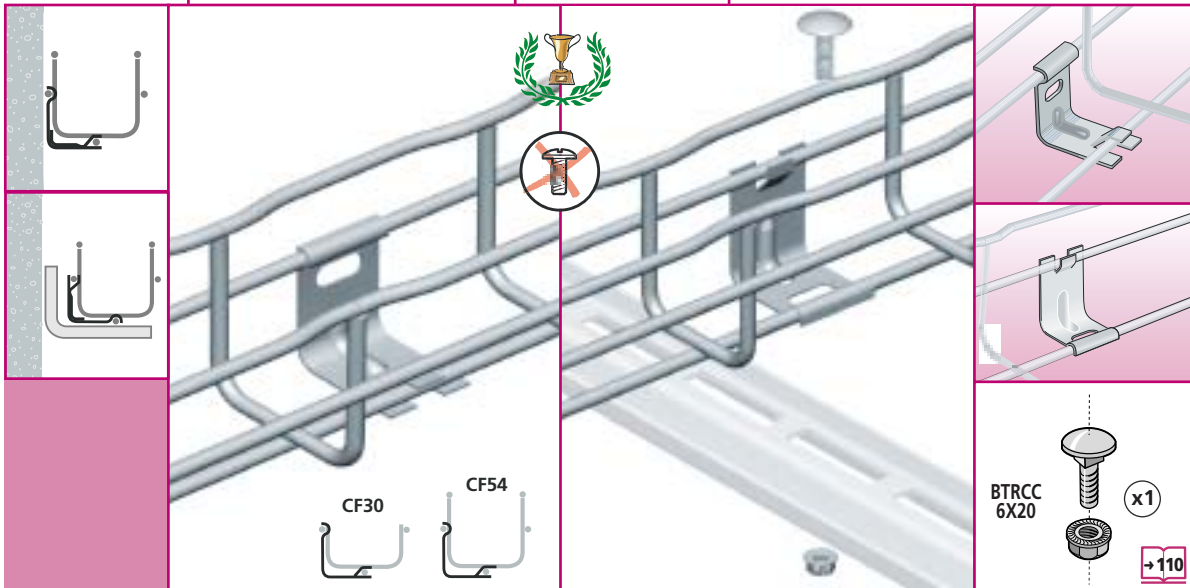
	l	KG	F	GS	GC	304L	316L
	mm	Kg/100	daN				
UC 50		7,0	12	586 040	586 043	-	586 044



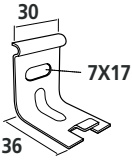
CAT 30

CF30 - CF54

50mm



CAT 30



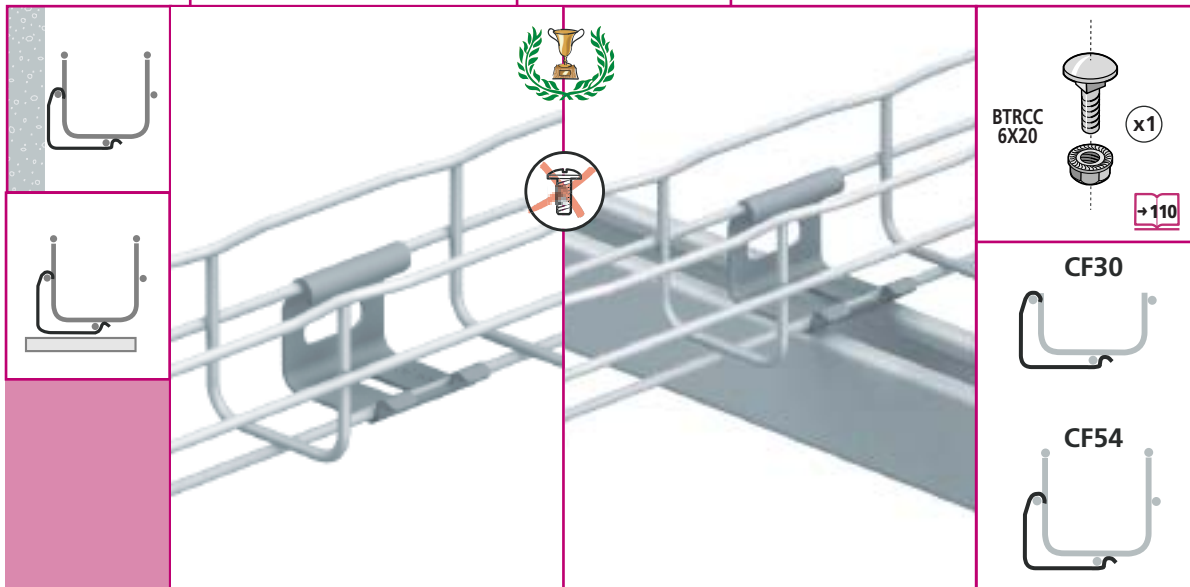
(mm)

	l mm	KG Kg/100	$\downarrow F$ daN	GS	DC	304L	316L
CAT 30		2,0	20	586 050	586 057	-	586 054

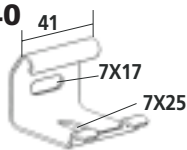
CAT 40

CF30 - CF54

50mm

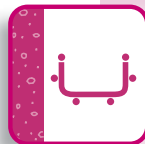


CAT 40



(mm)

	l mm	KG Kg/100	$\downarrow F$ daN	GS	DC	304L	316L
CAT 40		5,0	20	586 190	586 197	-	-

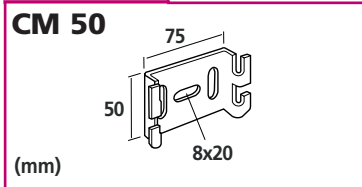
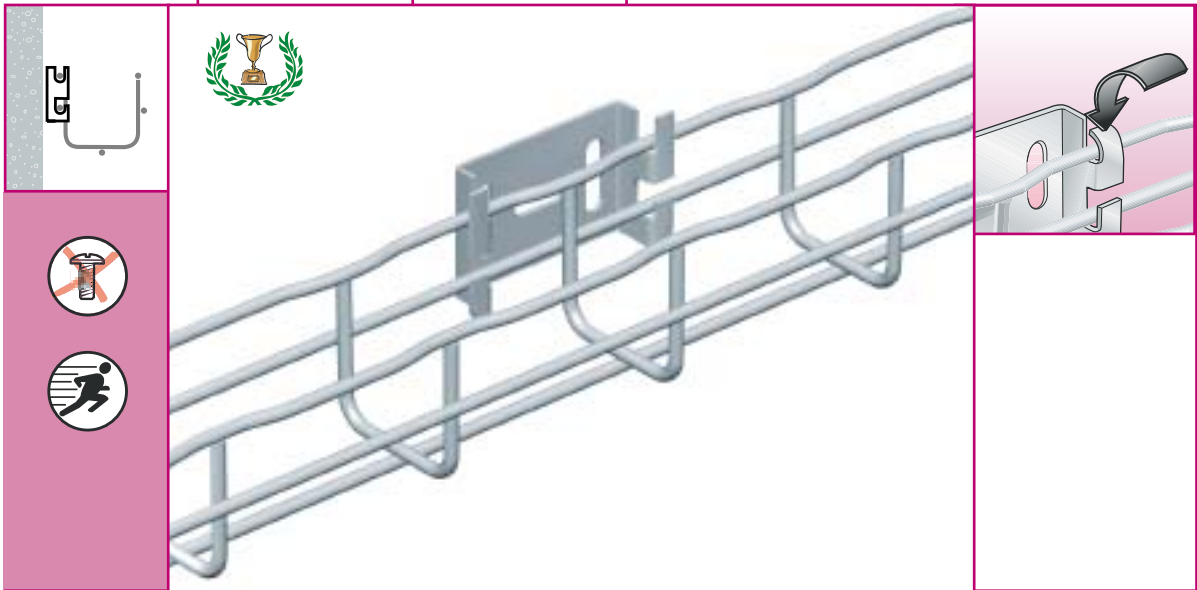




CM 50

CF54

50mm

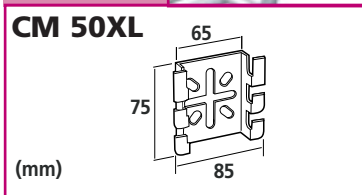
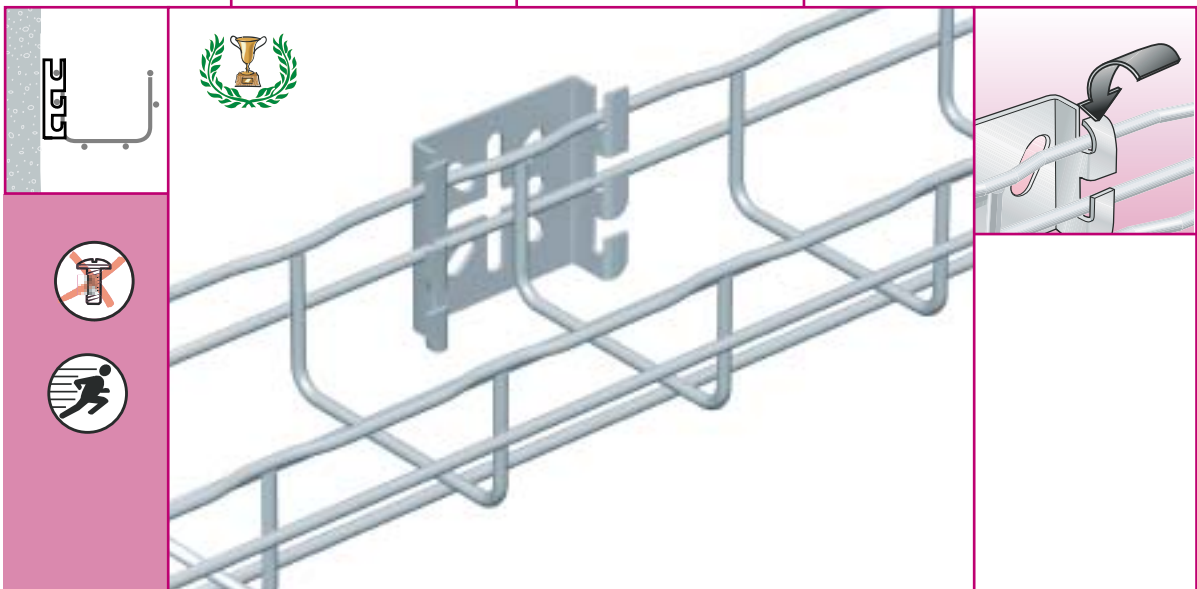


	l mm	KG Kg/1	F daN	GS	GC	304L	316L
CM50		0,1	100	586 060	586 063	-	586 064

CM 50 XL

CF54 - CF80

50 → 100mm



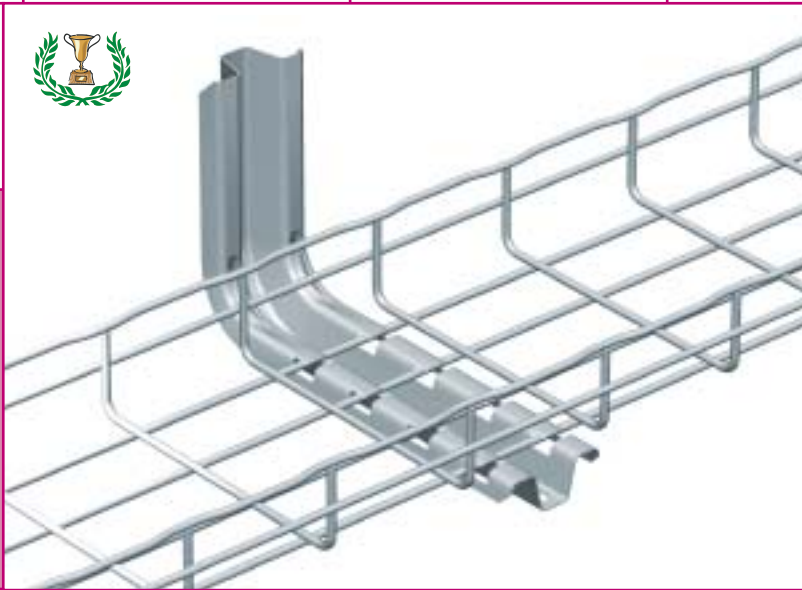
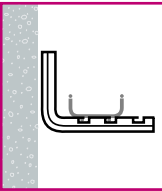
	l mm	KG Kg/1	F daN	GS	GC	304L	316L
CM50XL		0,1	100	586 130	586 133	-	586 134



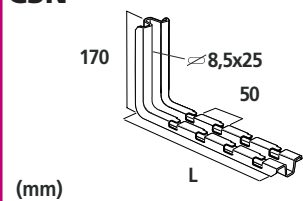
CSN

CF30 - CF54

100 → 450mm



CSN



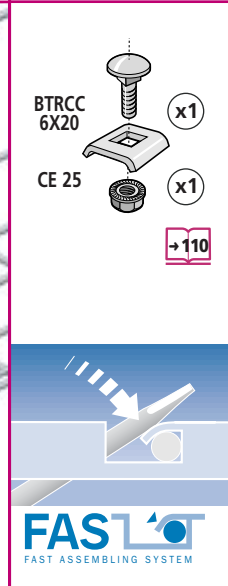
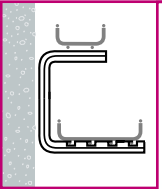
	L mm	KG Kg/1	F daN	GS	GC	304L	316L
CSN 100	178	0,4	130	556 100	556 103	-	556 104
CSN 150	228	0,5	110	556 110	556 113	-	556 114
CSN 200	278	0,5	85	556 120	556 123	-	556 124
CSN 300	378	0,6	73	556 130	556 133	-	556 134
CSN 400	478	0,7	56	556 140	556 143	-	-
CSN 450	528	0,9	50	556 150	556 153	-	-



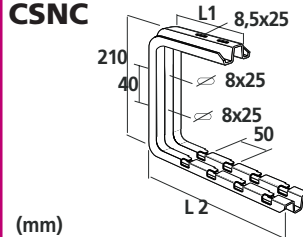
CSNC

CF30 - CF54

100 → 450mm



CSNC



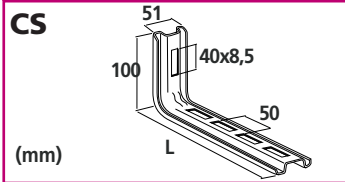
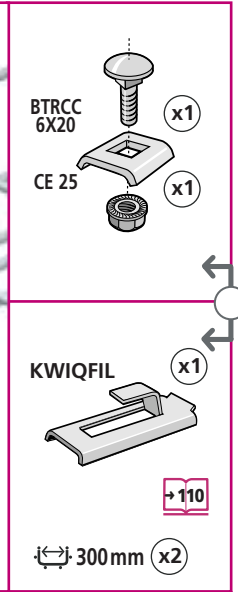
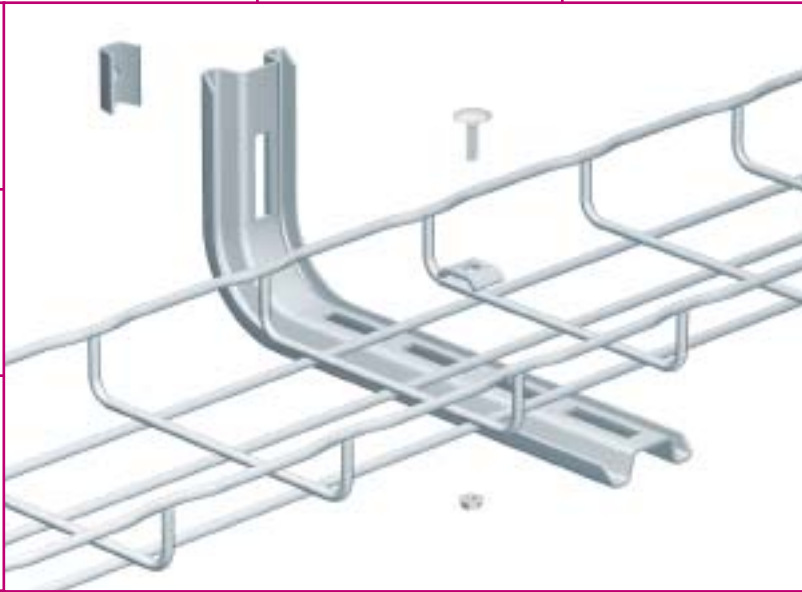
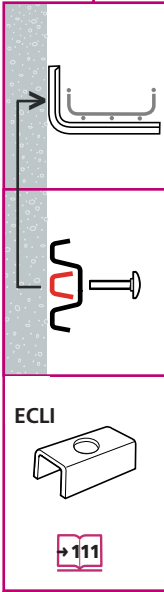
	L1 mm	L2 mm	KG Kg/1	F daN	GS	GC	304L	316L
CSNC 100	170	178	0,6	120	556 300	556 303	-	556 304
CSNC 150	170	228	0,7	100	556 310	556 313	-	556 314
CSNC 200	170	278	0,8	80	556 320	556 323	-	556 324
CSNC 300	288	378	1,1	70	556 330	556 333	-	-
CSNC 400	288	478	1,3	48	556 340	556 343	-	-
CSNC 450	288	528	1,4	44	556 350	556 353	-	-



CS

CF30 - CF54

100 → 300mm

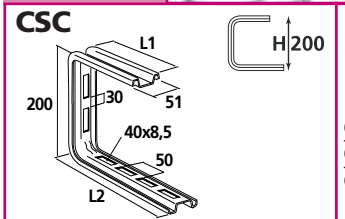
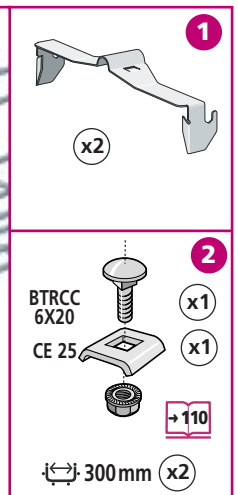
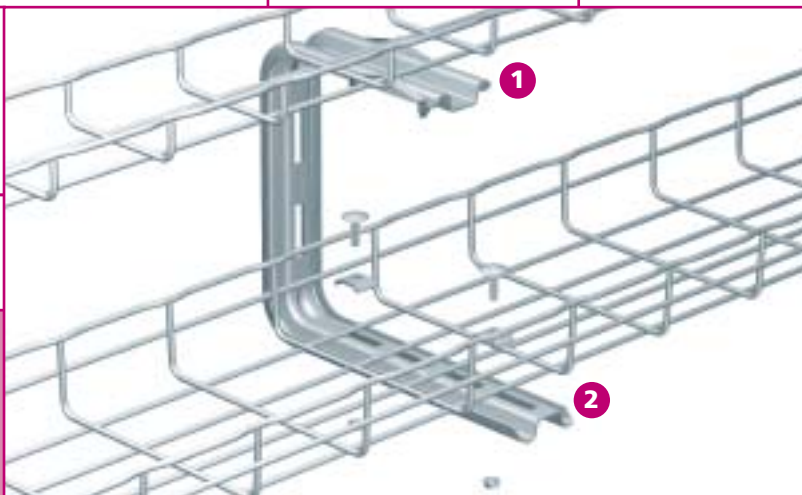
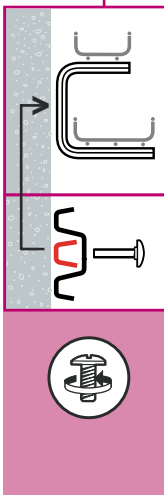


	L	KG	F				
				mm	Kg/1	daN	GS
CS100	153	0,2	72	002 700	002 703	-	002 704
CS200	245	0,4	67	002 710	002 713	-	002 714
CS300	345	0,5	70	002 720	002 723	-	002 724

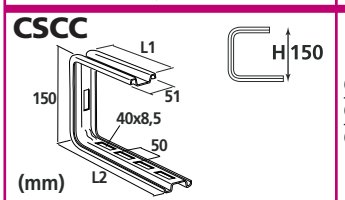
CSC

CF30 - CF54

100 → 300mm



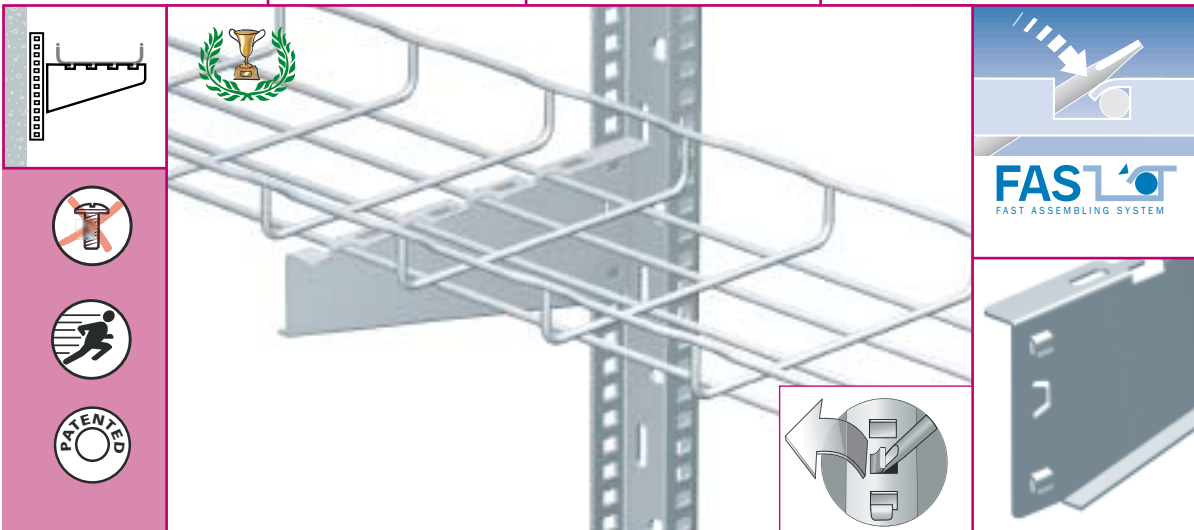
	L1	L2	KG	F				
					L1/mm	L2/mm	Kg/1	daN
CSC 100	130	145	0,5	73	002 760	002 763	-	002 764
CSC 200	180	245	0,7	60	002 770	002 773	-	002 774
CSC 300	230	345	0,8	48	002 780	002 783	-	002 784



CSCC 100	130	145	0,3	73	012 760	012 763	-	012 764
CSCC 200	180	245	0,6	60	012 770	012 773	-	012 774
CSCC 300	230	345	0,8	48	012 780	012 783	-	012 784



CG 100 → 500 CF30-CF54 100→500mm

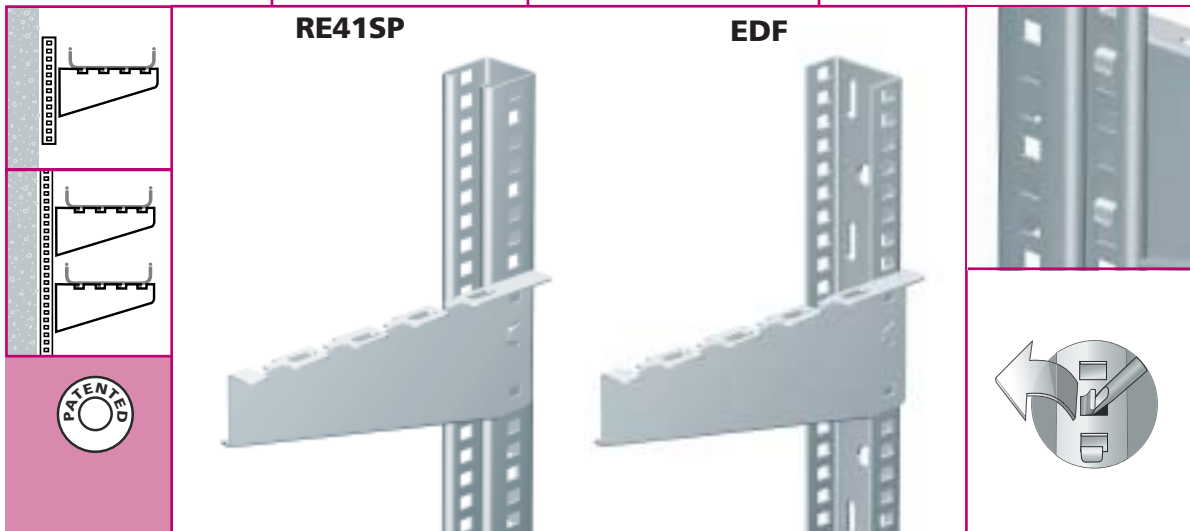


CG	L		KG	F		GS	GC	304L	316L
	mm	mm		Kg/1	daN				
CG 100	153	73	0,1	55	70	557 920	-	-	557 924
CG 150	203	73	0,1	50	65	557 930	-	-	557 934
CG 200	253	87	0,2	65	75	557 940	-	-	557 944
CG 300	353	87	0,3	70	80	557 950	-	-	557 954
CG 400	453	103	0,5	100	120	557 960	-	-	557 964
CG 500	553	103	0,6	85	105	557 970	-	-	557 974

① → EDF / ② → RE41SP



CG 100 → 500 CF30-CF54 100→500mm



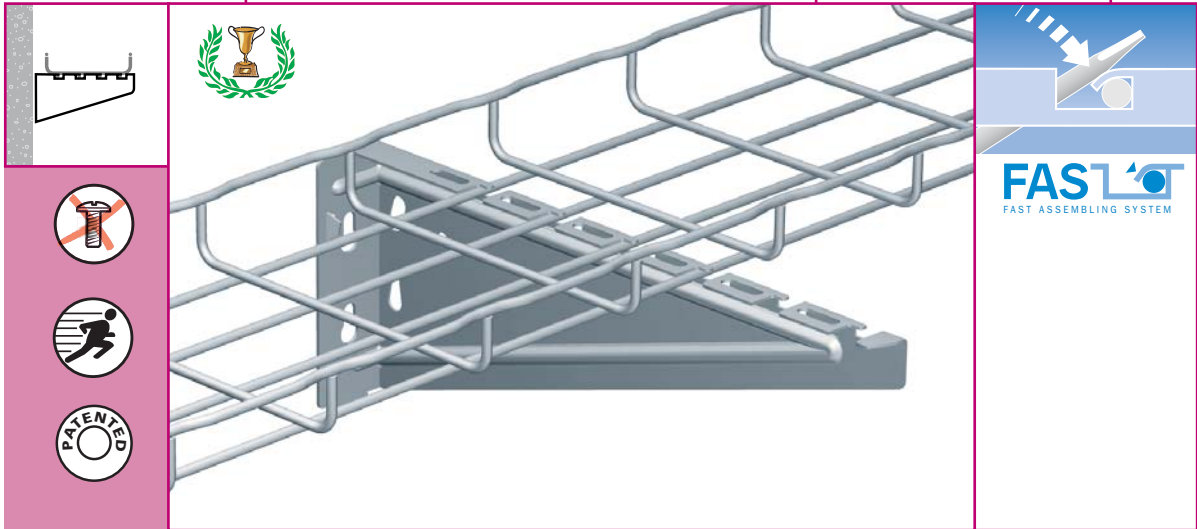
	L	H	KG	F	GS	GC	304L	316L
EDF 300	270		0,3		561 310	561 313	-	-
EDF 600	600		0,8		557 610	557 613	-	-
EDF 1000	1000		1,2		561 090	561 093	-	-
EDF 2000	2000		2,5		561 010	561 013	-	561 014
EDF 3000	3000		3,7		561 020	561 023	-	-
			Kg/m					
RE41SP500	500		1,7		595 750	-	-	-
RE41SP800	800		1,7		595 780	-	-	-
RE41SP1000	1000		1,7		595 790	-	-	-
RE41SP3000	3000		1,7		595 700	-	-	-



CU 50 → 300

CF30-CF54-CF80-CF105 - CF150

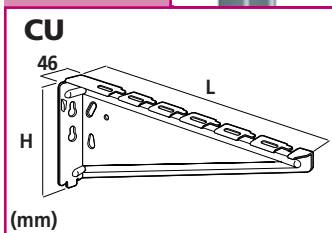
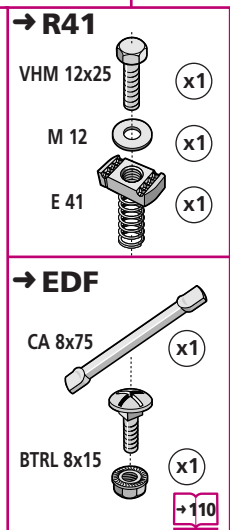
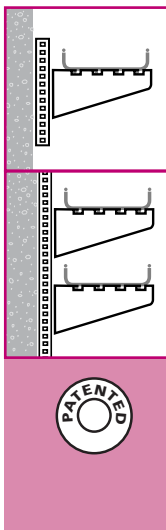
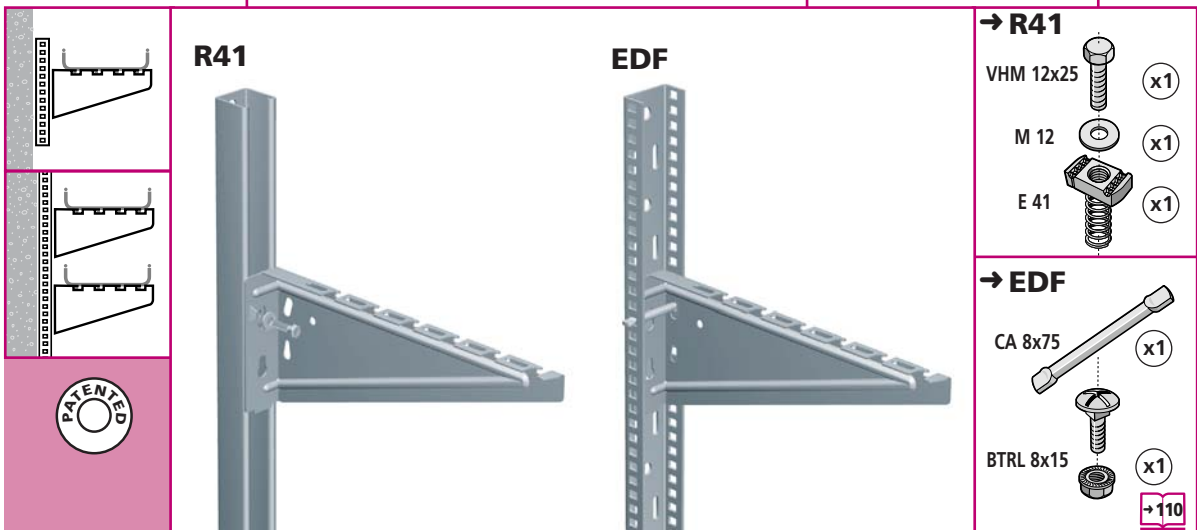
100 → 300mm



CU 50 → 300

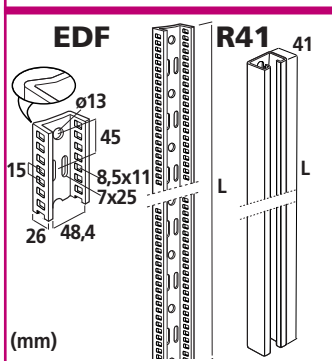
CF30-CF54-CF80-CF105 - CF150

100 → 300mm



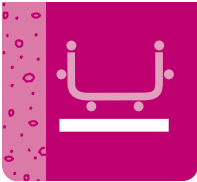
(mm)

	L H		KG	DAN	GS	GC	304L	316L	
	mm	mm							Kg/l
CU 50	107	85	0,1	30	65	557 400	557 403	-	557 404
CU 100	157	85	0,1	30	45	557 410	557 413	-	557 414
CU 150	207	124	0,2	70	135	557 420	557 423	-	557 424
CU 200	257	139	0,2	80	110	557 430	557 433	-	557 434
CU 300	357	139	0,3	80	120	557 440	557 443	-	557 444



(mm)




EDF 300	270		0,3			561 310	561 313	-	-
EDF 600	600		0,8			557 610	557 613	-	-
EDF 1000	1000		1,2			561 090	561 093	-	-
EDF 2000	2000		2,5			561 010	561 013	-	561 014
EDF 3000	3000		3,7			561 020	561 023	-	-
R41S1000	1000		2,5			595 500	595 503	-	-
R41S2000	2000		2,5			595 510	595 513	-	-
R41S3000	3000		2,5			595 520	595 523	-	595 524
R41S6000	6000		2,5			595 530	595 533	-	-
RE41S3000	3000		2,0			595 540	595 543	-	-


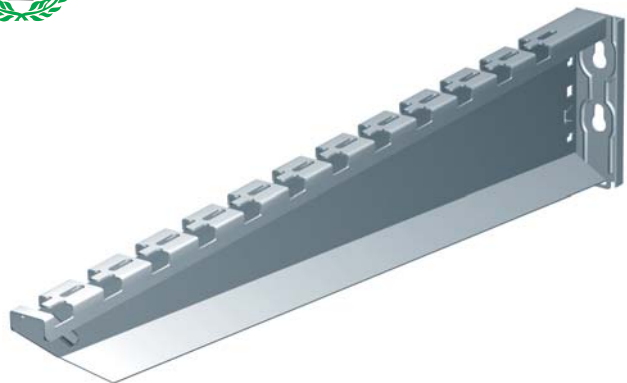



CU 400 → 600

CF30-CF54-CF80-CF105 - CF150

400 → 600mm


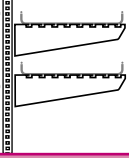







CU 400 → 600

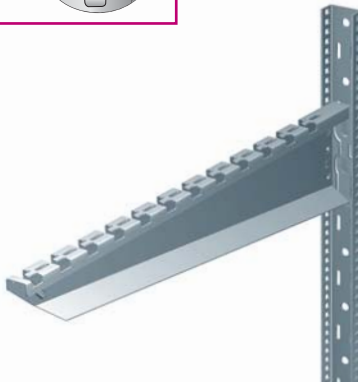
CF30-CF54-CF80-CF105 - CF150

400 → 600mm










EDF



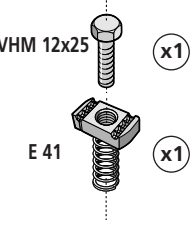
R41



→ EDF



→ R41

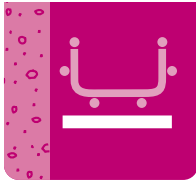


→ 110

CU	L	H	KG	DIN	GS	GC	304L	316L
CU 400	457	138	0,8	105 115	557 450	557 453	-	557 454
CU 500	557	138	1,3	220 160	557 460	557 463	-	557 464
CU 600	657	138	2,9	200 145	557 470	557 473	-	557 474

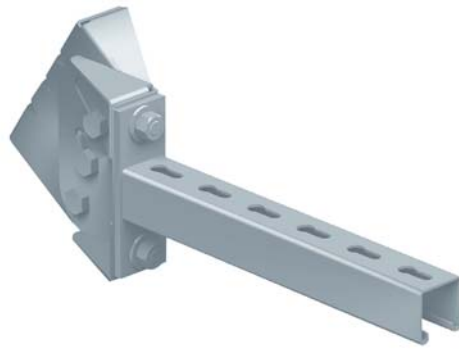
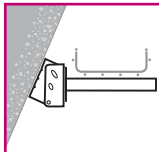
EDF	R41	L	H	KG	DIN	GS	GC	304L	316L
EDF 300		270		0,3		561 310	561 313	-	-
EDF 600		600		0,8		557 610	557 613	-	-
EDF 1000		1000		1,2		561 090	561 093	-	-
EDF 2000		2000		2,5		561 010	561 013	-	561 014
EDF 3000		3000		3,7		561 020	561 023	-	-
R41S1000		1000		2,5		595 500	595 503	-	-
R41S2000		2000		2,5		595 510	595 513	-	-
R41S3000		3000		2,5		595 520	595 523	-	595 524
R41S6000		6000		2,5		595 530	595 533	-	-
RE41S3000		3000		2,0		595 540	595 543	-	-





PFRM

CF30-CF54-CF80-CF105-CF150 100 → 600mm



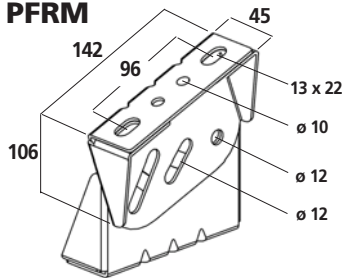
VHM 12x25 (x3)
M 12 (x3)
HM12 (x3)



VHM 12x25 (x2)
M 12 (x2)
HM12 (x2)

→ 110

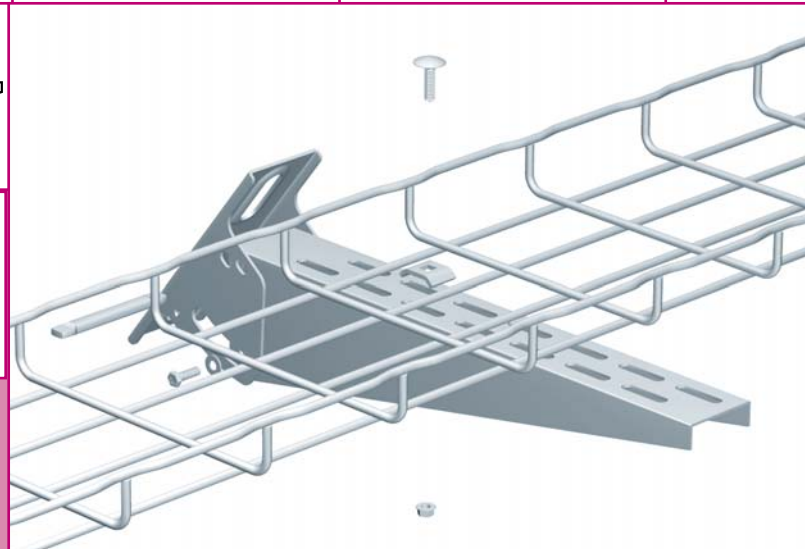
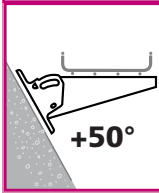
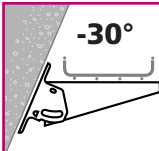
PFRM



	L	H	KG	⌀	GS	GC	304L	316L
	mm	mm	Kg/1	daN.m				
PFRM	-	-	1,0	50	561 110	561 113	-	561 114

C - SI

CF30-CF54-CF80 100 → 300mm



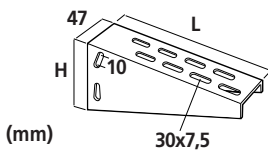
CA 8x75 (x1)
HM 8x16 (x2)
M 8 (x4)
HM 8 (x2)



BTRCC 6X20 (x1)
CE 25 (x1)

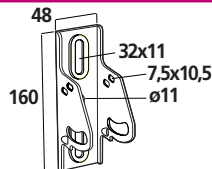
300mm (x2) → 110

C



	L	H	KG	F	GS	GC	304L	316L
	mm	mm	Kg/1	daN				
C 100	140	83	0,2	260	557 010	557 013	-	-
C 200	220	83	0,3	210	557 020	557 023	-	-
C 300	340	84	0,6	190	557 030	557 033	-	-

SI



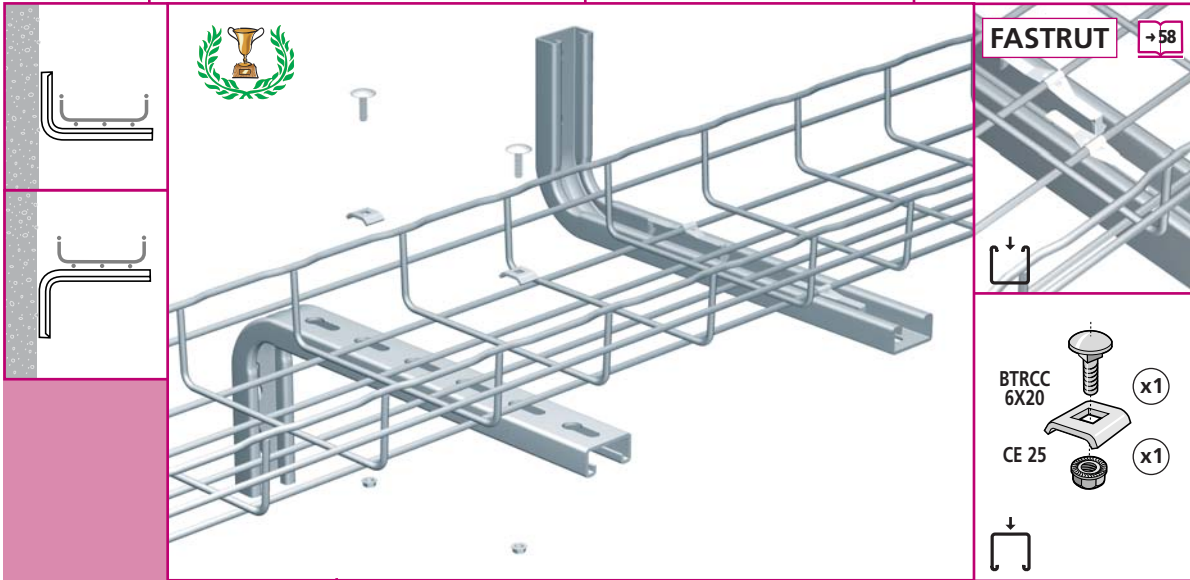
			KG	F	GS	GC	304L	316L
			Kg/1	daN.m				
SI			0,2	12	561 100	561 103	-	-



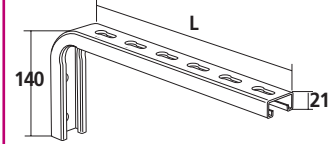
CC21S

CF30-CF54-CF80-CF105

100 → 300mm



CC21S

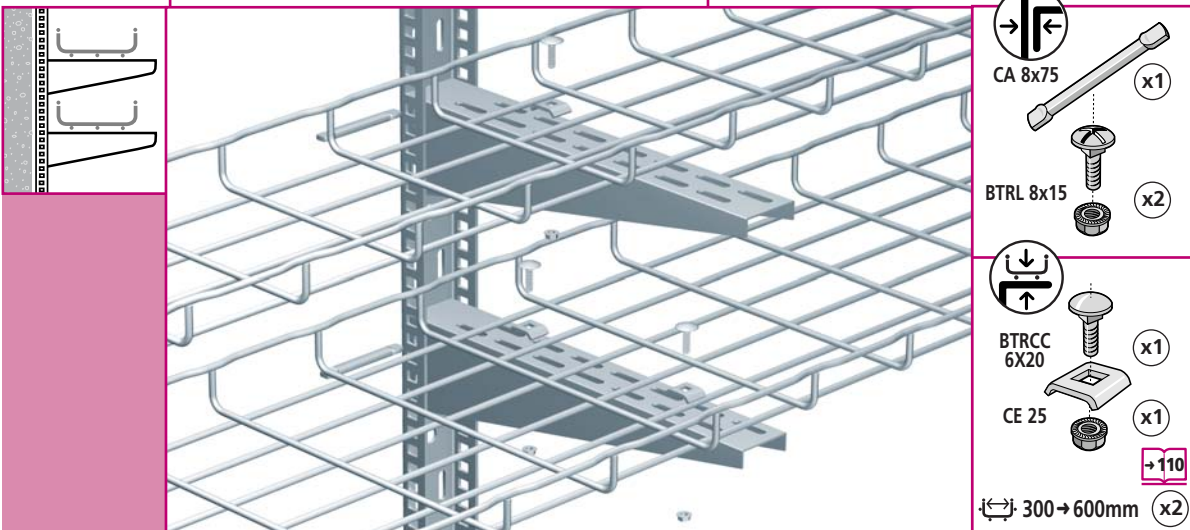


	L		KG	F	GS	GC	304L	316L
	mm	mm						
CC21S 150	150	100	0,35	135	557 860	-	-	557 864
CC21S 200	200	150	0,41	108	557 870	-	-	557 874
CC21S 300	300	200	0,54	80	557 880	-	-	557 884
CC21S 400	400	300	0,68	92	557 890	-	-	557 894

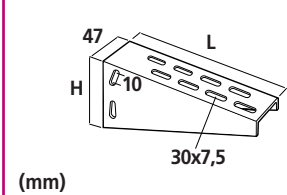
C - EDF

CF30-CF54-CF80-CF105 - CF150

100 → 600mm

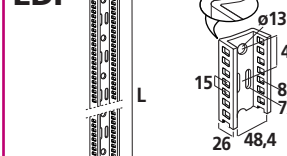


C



	L		H	KG	F	GS	GC	304L	316L
	mm	mm							
C 100	140	83	0,2	260	557 010	557 013	-	-	
C 200	220	83	0,3	210	557 020	557 023	-	-	
C 300	340	84	0,6	190	557 030	557 033	-	-	
C 400	460	84	0,9	170	557 040	557 043	-	-	
C 500	555	96	1,2	160	557 050	557 053	-	-	
C 600	640	108	1,5	150	557 060	557 063	-	-	

EDF



EDF 300	270		0,3		561 310	561 313	-	-
EDF 600	630		0,8		557 610	557 613	-	-
EDF 1000	1000		1,2		561 090	561 093	-	-
EDF 2000	2000		2,5		561 010	561 013	-	561 014
EDF 3000	3000		3,7		561 020	561 023	-	-



C41S / C21S

CF30 - CF54 - CF80 - CF105 - CF150

100 → 600mm

FASTRUT →58

HM 6X20
HM 8X20 (x1)
CE 40 (x1)
E41RLM6 (x1)
E41RLM8 (x1)

C41x21 C41x41

→110

300 → 600mm (x2)

C41S / C21S

CF30 - CF54 - CF80 - CF105 - CF150

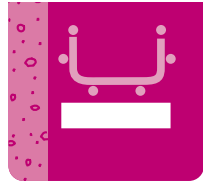
100 → 600mm

BTRCC 6X20 (x1)
CE 25 (x1)

→110

300 → 600mm (x2)

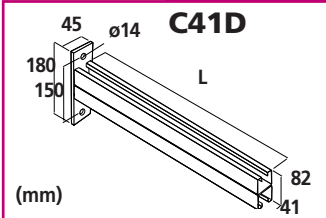
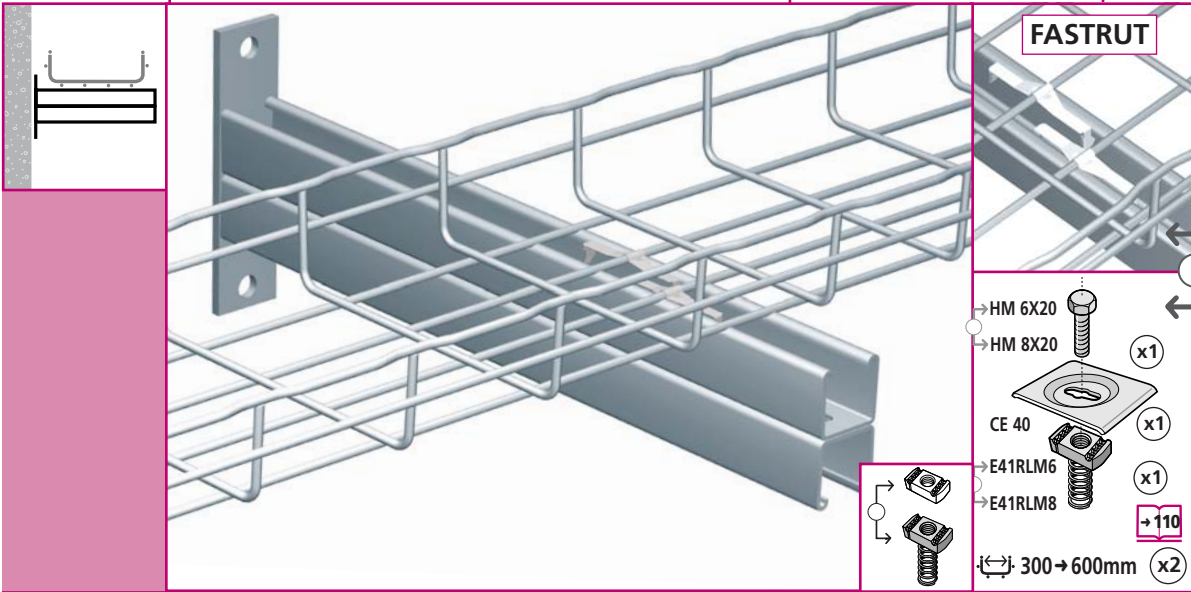
	L	H	KG	F	GS	GC	304L	316L	
									mm
<p>C21S</p> <p>(mm)</p>	C21S150	150	130	0,3	250	-	597 013	-	-
	C21S200	200	130	0,4	180	-	597 023	-	-
	C21S300	300	130	0,6	130	-	597 033	-	-
	C21S400	400	130	0,7	100	-	597 043	-	-
<p>C41S</p> <p>(mm)</p>	C41S150	150	130	0,6	500	-	595 013	-	595 014
	C41S200	200	130	0,7	450	-	595 023	-	595 024
	C41S300	300	130	0,9	340	-	595 033	-	595 034
	C41S400	400	130	1	270	-	595 043	-	595 044
	C41S500	500	130	1,4	270	-	595 053	-	595 054
	C41S600	600	130	1,6	220	-	595 063	-	595 064



C41D

CF30 - CF54 - CF80 - CF105 - CF150

100 → 600mm

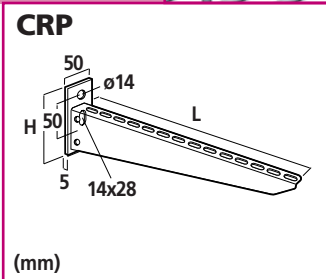
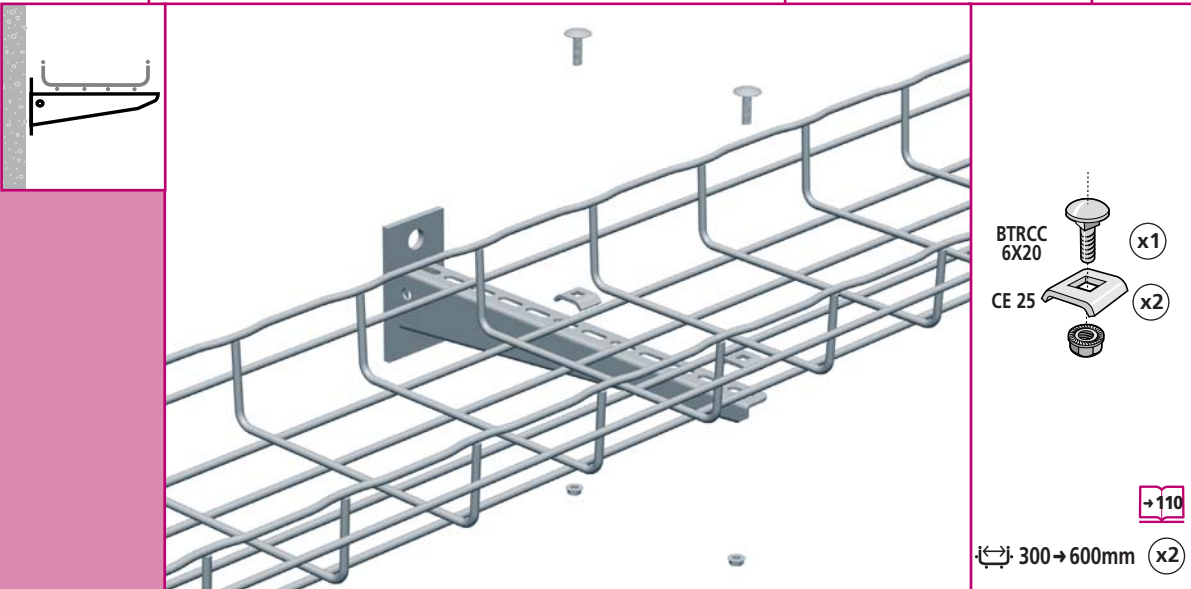


	L	H	KG	F	GS	GC	304L	316L
	mm	mm	Kg/1	daN				
C41D300	300	180	1,7	520	-	596 033	-	-
C41D400	400	180	2,1	430	-	596 043	-	-
C41D500	500	180	2,7	450	-	596 053	-	-
C41D600	600	180	3,1	400	-	596 063	-	-

CRP

CF30 - CF54 - CF80 - CF105 - CF150

100 → 600mm



	L	H	KG	F	GS	GC	304L	316L
	mm	mm	Kg/1	daN				
CRP 100	117	93	0,2	240	-	557 213	-	-
CRP 150	167	93	0,3	260	-	557 223	-	-
CRP 200	217	93	0,3	220	-	557 233	-	-
CRP 300	317	93	0,5	300	-	557 243	-	-
CRP 400	417	121	0,6	280	-	557 253	-	-
CRP 500	517	121	0,8	260	-	557 263	-	-
CRP 600	617	121	1,1	320	-	557 273	-	-

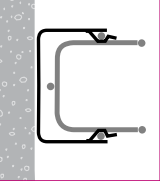





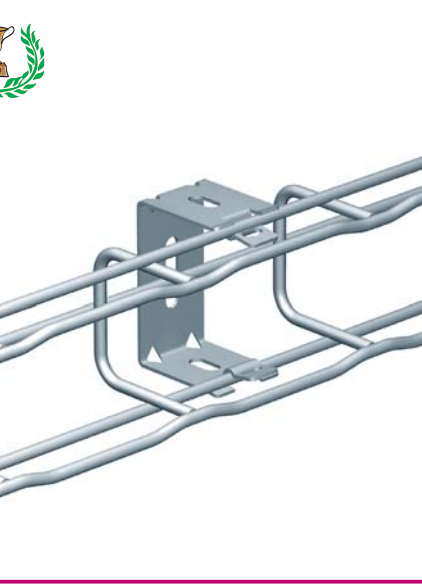



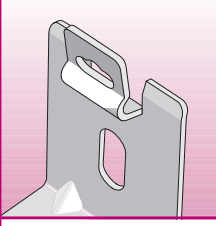
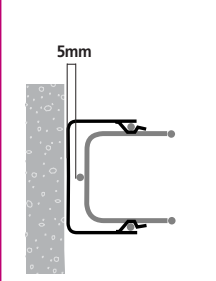
UC 50

CF30 - CF54

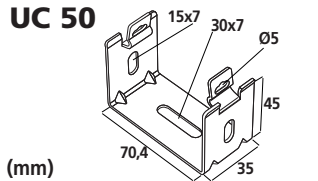
50mm

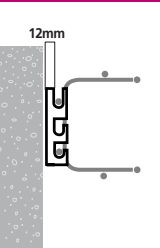
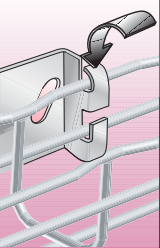
UC 50	L	H	KG	F	GS	GC	304L	316L
	mm	mm	Kg/100	daN				
UC 50			7	12	586 040	586 043	-	586 044

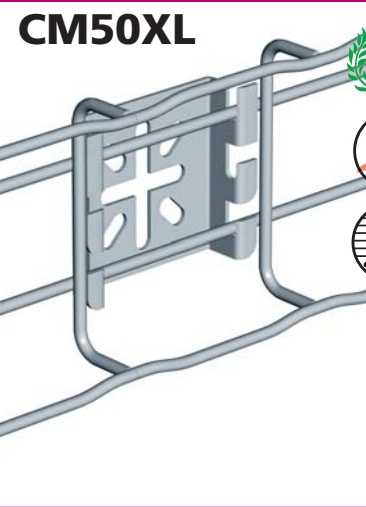






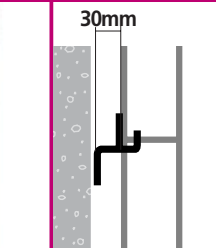
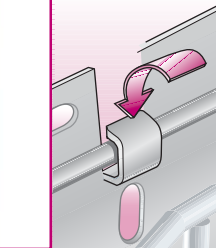
CM50XL - FV1

CF30 → CF105

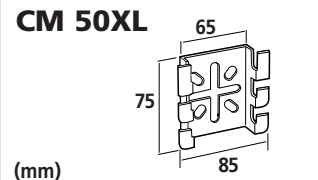
100mm → 600mm

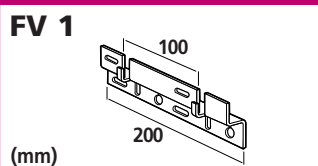






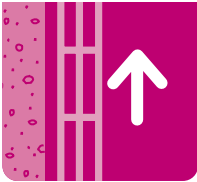



CM 50XL	L	H	KG	F	GS	GC	304L	316L
	mm	mm	Kg/1	daN				
CM 50XL			0,1	100	586 130	586 133	-	586 134



FV 1	L	H	KG	F	GS	GC	304L	316L
	mm	mm	Kg/1	daN				
FV 1			0,3	100	586 070	586 073	-	586 074

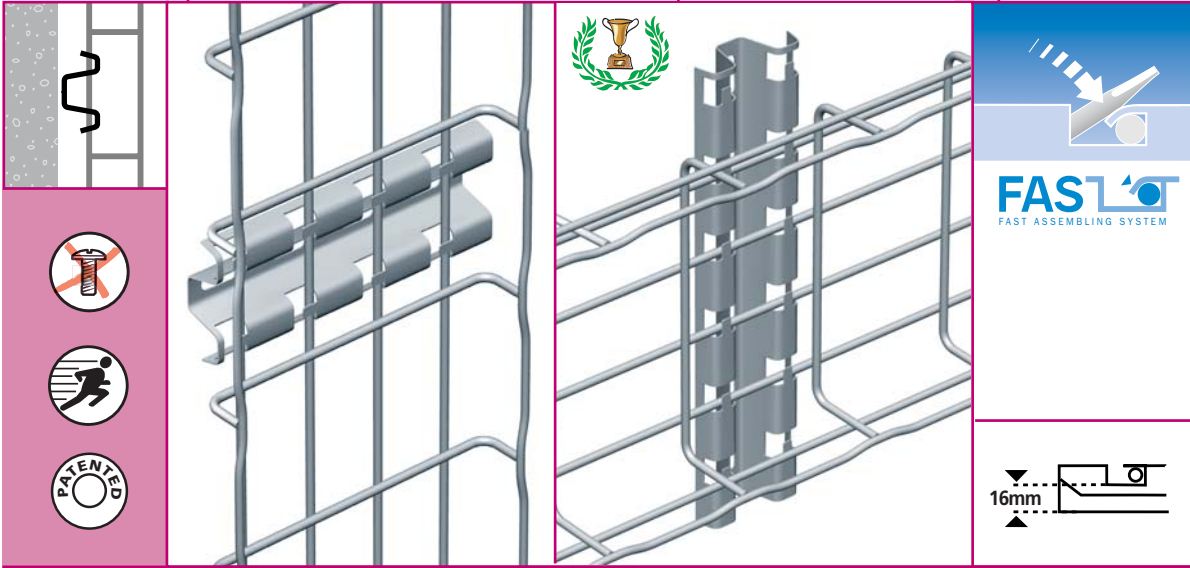




RCSN

CF30 - CF54 - CF80 - CF105

100 → 600mm

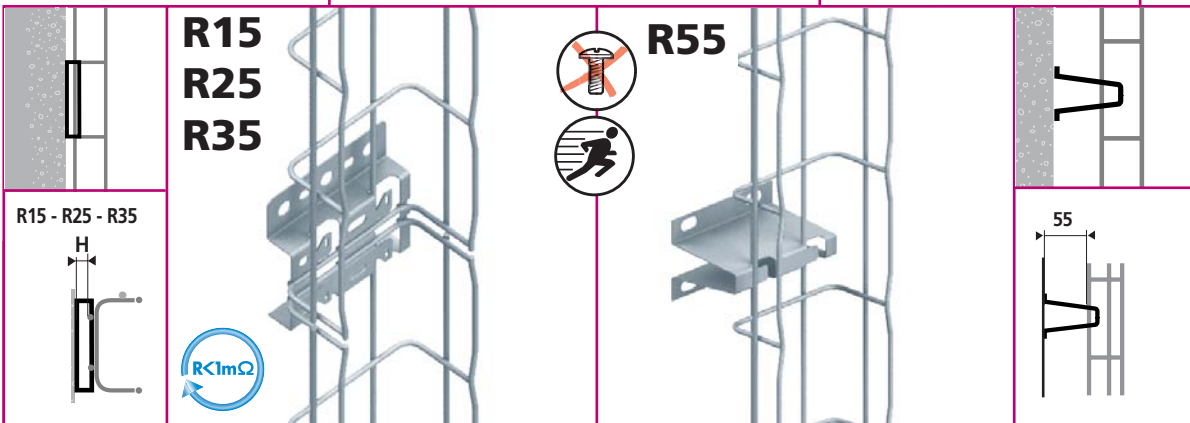


RCSN	L		H	KG	F	GS	GC	304L	316L
	mm	mm	mm	Kg/1	daN				
RCSN 150	150			0,1		013 150	013 153	-	013 154
RCSN 200	200			0,2		013 200	013 203	-	013 204
RCSN 300	300			0,3		013 300	013 303	-	013 304
RCSN 400	400			0,4		013 400	013 403	-	013 404
RCSN 500	500			0,5		013 500	013 503	-	-
RCSN 600	600			0,7		013 600	013 603	-	013 604
RCSN 1000	1000			1,1		013 010	013 013	-	013 014
RCSN 2000	2000			2,2		013 020	013 023	-	013 024
RCSN 3000	3000			3,4		013 030	013 033	-	013 034

R15 → R55

CF30 - CF54 - CF80 - CF105

100 → 600mm



R15 → R35	L		H	KG	F	GS	DC	304L	316L
	mm	mm	mm	Kg/1	daN				
R15	-	15		0,1	100	586 170	586 173	-	586 174
R25	-	25		0,1	100	586 640	586 647	-	586 644
R35	-	35		0,1	100	586 650	586 657	-	586 654
R55	-	55		0,1	45	586 080	586 083	-	586 084



Ceiling mounting

Pose au plafond

Deckenbefestigung

Instalación en el techo

Instalação no teto

Posa a soffitto

Plafond montage

Loftmontering



CENTRAL HANGERS
SUSPENSION CENTRALE
ZENTRALE AUFHÄNGUNG
SUSPENSIÓN CENTRAL
SUSPENÇÃO CENTRAL
SOSPENSIONE CENTRALE
CENTRALE OPHANGING
MIDTEROPHÆNG

52



LIGHT DUTY PENDANTS
PENDARDS LÉGERS
LEICHTHÄNGESTIELE
SOPORTES COLGANTES LIGEROS
SUSPENSÃO LIGEIRAS
SOSPENSIONE LEGGERA
LICHTE OPHANGPROFIELEN
LET PENDEL/KONSOL

60



TRAPEZE
EN BALANCELLE
SCHAUKEL-AUFHÄNGUNG
EN TRAPECIO
EM TRAPEZIO
POSA A TRAPEZIO
IN SCHOMMEL
TRAPEZBESLAG

55



MEDIUM DUTY PENDANTS
PENDARDS MOYENS
HÄNGESTIELE
SOPORTES COLGANTES MEDIANOS
SUSPENSÕES MEDIAS
SOSPENSIONE MEDIA
MIDDELZWARE OPHANGPROFIELEN
MEDIUM PENDEL/KONSOL

62



C MOUNTING
MONTAGE EN LYRE
AUFHÄNGUNG MIT OFFENER SEITE
MONTAGE EN LIRA
MONTAGEM EM LIRA
MONTAGGIO CON MENSOLA AUTOPORTANTE
MONTAGE IN LIERVORM
C-MONTERING

58



HEAVY DUTY PENDANTS
PENDARDS LOURDS
SCHWERHÄNGESTIELE
SOPORTES COLGANTES PESADOS
SUSPENSÕES PESADAS
SOSPENSIONE PER CARICHI PESANTI
ZWARE OPHANGPROFIELEN
KRAFTIG PENDEL/KONSOL

68

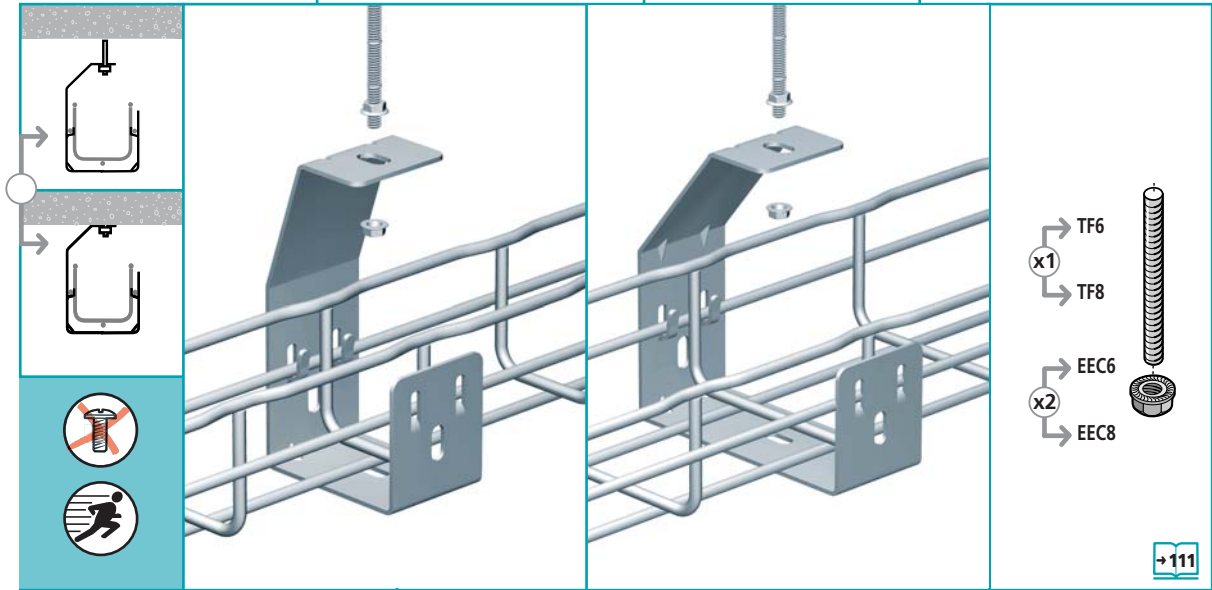




SF 50 - SF 100

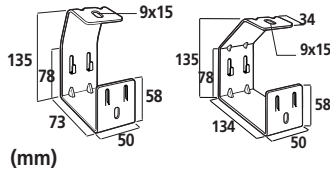
CF30 - CF54

50 - 100mm



SF 50

SF 100

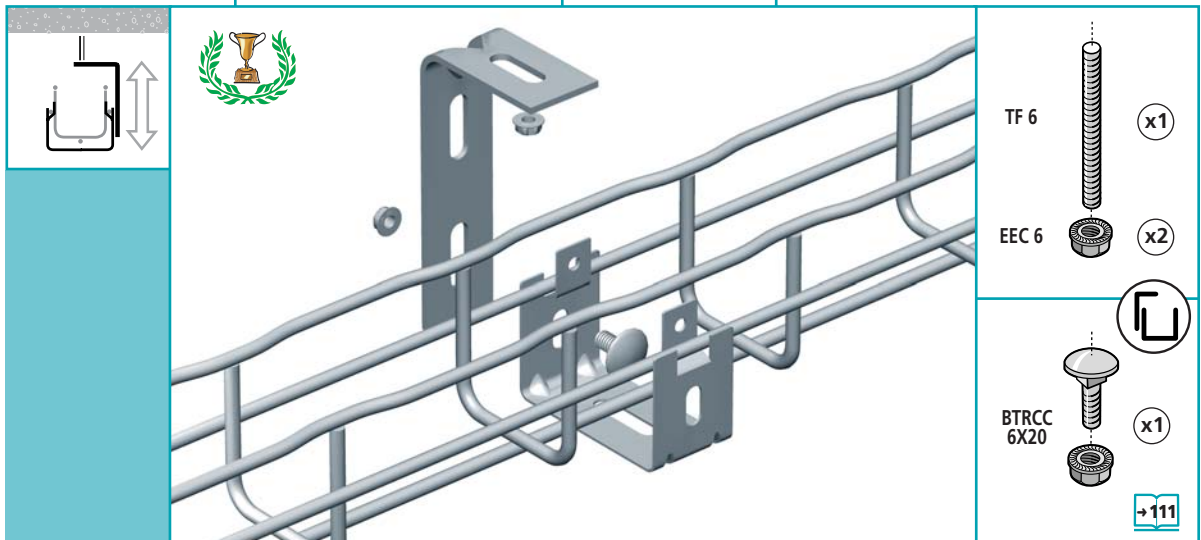


	l mm	KG Kg/1	F daN	GS	GC	304L	316L
SF 50		0,2	30	586 140	586 143	-	586 144
SF 100		0,4	26	586 100	586 103	-	586 104

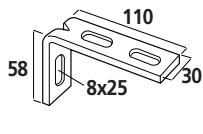
CEQ - UC50

CF30 - CF54

50mm



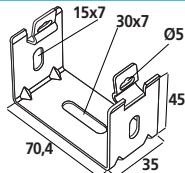
CEQ



(mm)

	l mm	KG Kg/100	F daN	GS	GC	304L	316L
CEQ 100		8	12	557 300	557 303	-	557 304

UC 50



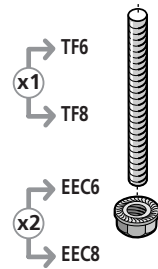
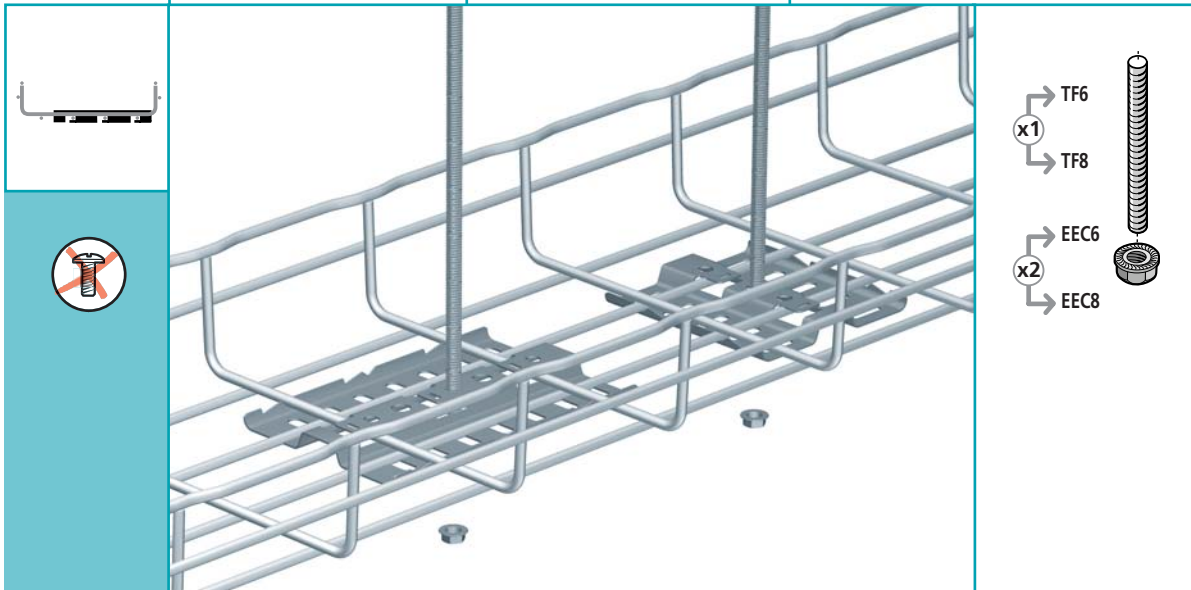
UC 50		6	12	586 040	586 043	-	586 044
-------	--	---	----	---------	---------	---	---------



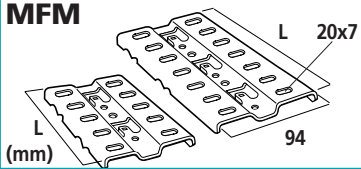
MFM

CF30 - CF54

100 → 300mm



MFM



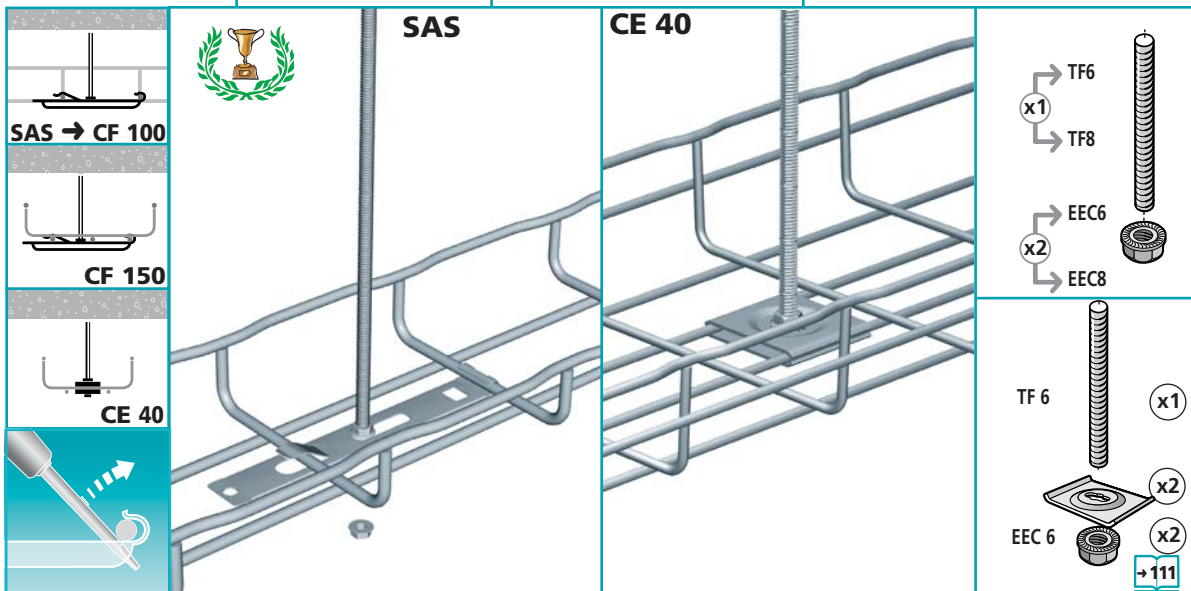
	L mm	KG Kg/100	F daN	GS	DC	304L	316L
MFM 100	100	8	80	585 140	585 143	-	585 144
MFM 150	150	10	80	585 150	585 153	-	-



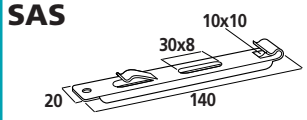
SAS - CE40

CF30 - CF54

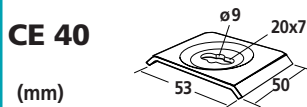
100-200mm



SAS



CE 40



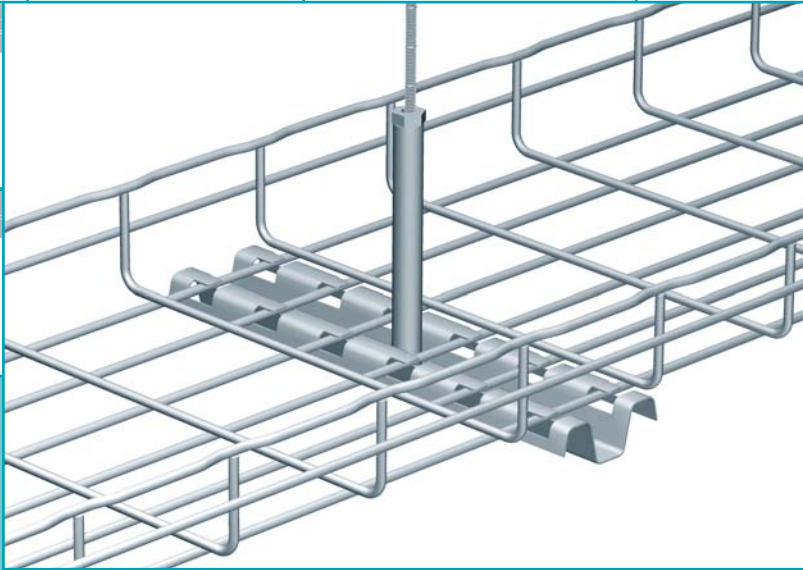
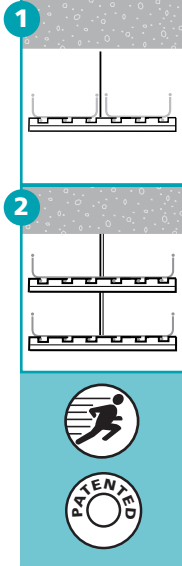
	KG Kg/100	F daN	EZ	DC	304L	316L
SAS	1	3	60	586 031	586 037	-
CE40	25	5	100	558 051	558 053	558 054



SCF

CF30 - CF54

200 → 600mm

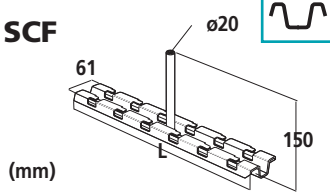


FASL
FAST ASSEMBLING SYSTEM

- TF8
- TF10
- TF12
- EEC 8
- HM 10
- HM 12

→ 110

SCF

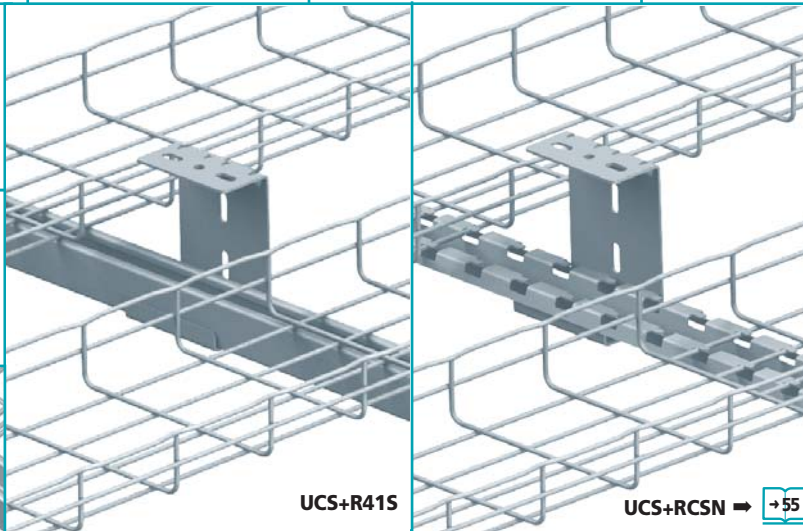
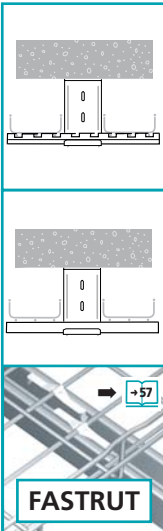


	L mm	KG Kg/1	daN	daN	GS	GC	304L	316L
					586	586	586	586
SCF 200	194	0,3	200	37	586 200	-	-	-
SCF 300	294	0,4	160	29	586 300	-	-	-
SCF 400	394	0,5	141	23	586 400	-	-	-
SCF 450	444	0,6	130	20	586 450	-	-	-
SCF 500	494	0,6	121	20	586 500	-	-	-
SCF 600	594	0,7	99	19	586 600	-	-	-

UCS

CF30 - CF54

50 - 300mm



BTRL 8X15 x2

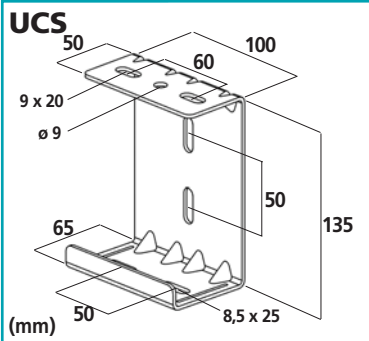
→ 110

FASL
FAST ASSEMBLING SYSTEM

UCS+R41S

UCS+RCSN → 55

UCS



UCS	L mm	KG Kg/1	daN	daN.m	GS	GC	304L	316L
					586	586	586	586
UCS		-	18		586 150	586 153	-	586 154

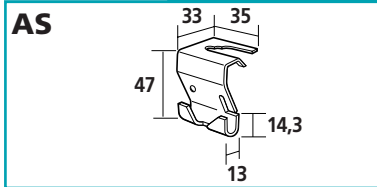
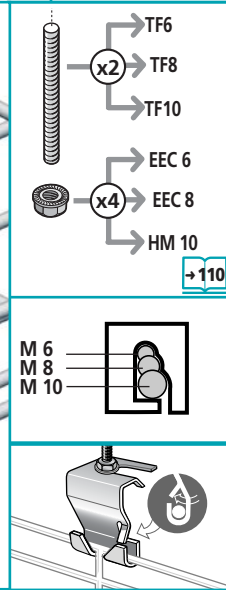
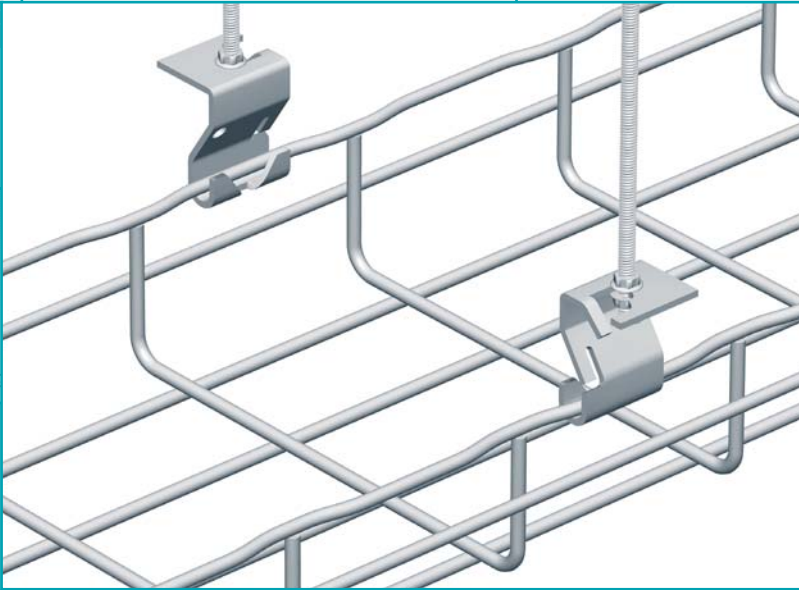
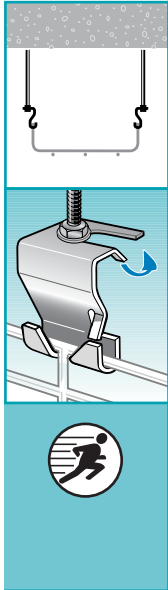
R41S → 57



AS

CF30 - CF54 - CF80 - CF105

100 → 600mm

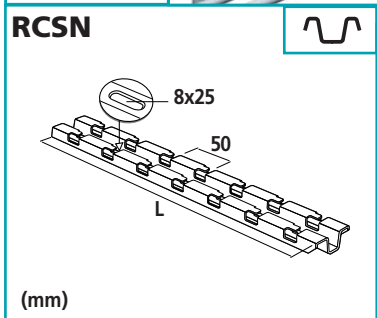
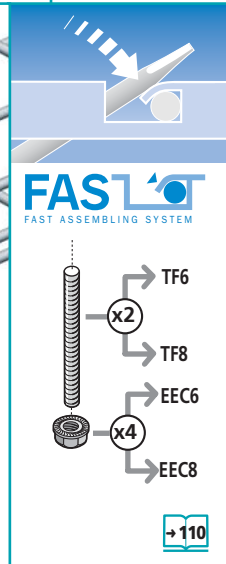
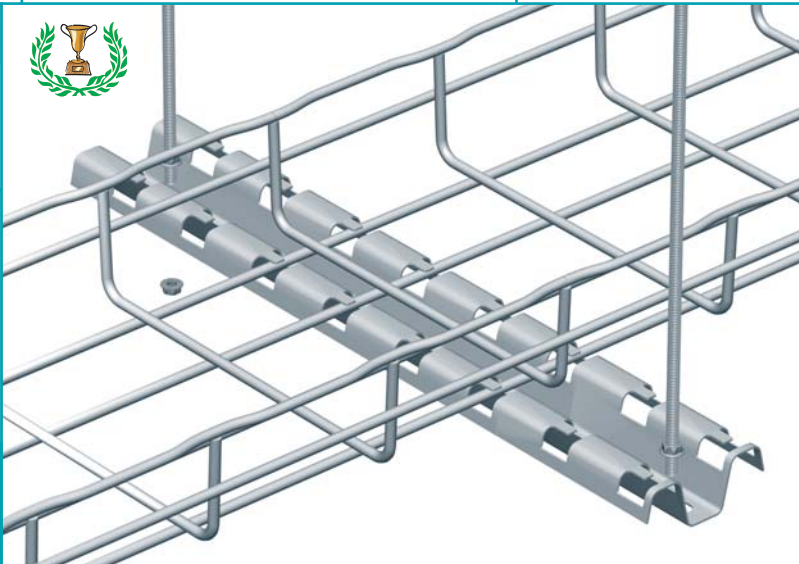


AS	l	KG	$\downarrow F$	GS	GC	304L	316L
	mm	Kg/100	daN				
AS		5	100	586 020	586 023	-	586 024

RCSN

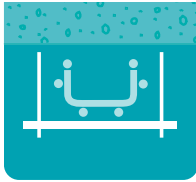
CF30 - CF54 - CF80 - CF105

100 → 600mm



RCSN	L	KG	$\downarrow F$	GS	GC	304L	316L
	mm	Kg/1	daN				
RCSN 150	150	0,2		013 150	013 153	-	013 154
RCSN 200	200	0,3		013 200	013 203	-	013 204
RCSN 300	300	0,4		013 300	013 303	-	013 304
RCSN 400	400	0,5		013 400	013 403	-	013 404
RCSN 500	500	0,6		013 500	013 503	-	-
RCSN 600	600	0,7		013 600	013 603	-	013 604
RCSN 1000	1000	1,2		013 010	013 013	-	013 014
RCSN 2000	2000	2,4		013 020	013 023	-	013 024
RCSN 3000	3000	3,6		013 030	013 033	-	013 034

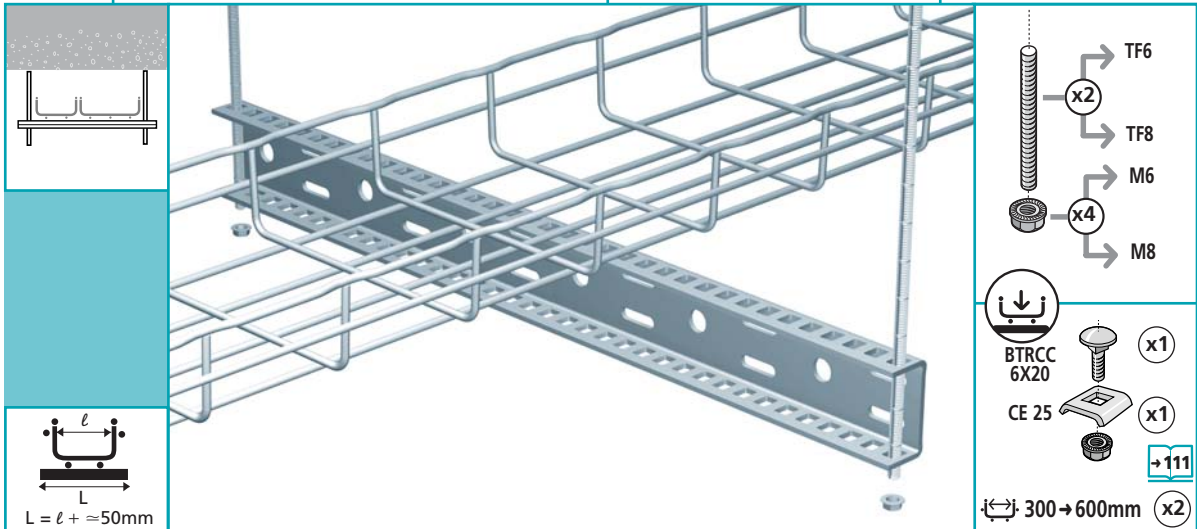




EDF

CF30 - CF54 - CF80 - CF105

100 → 600mm

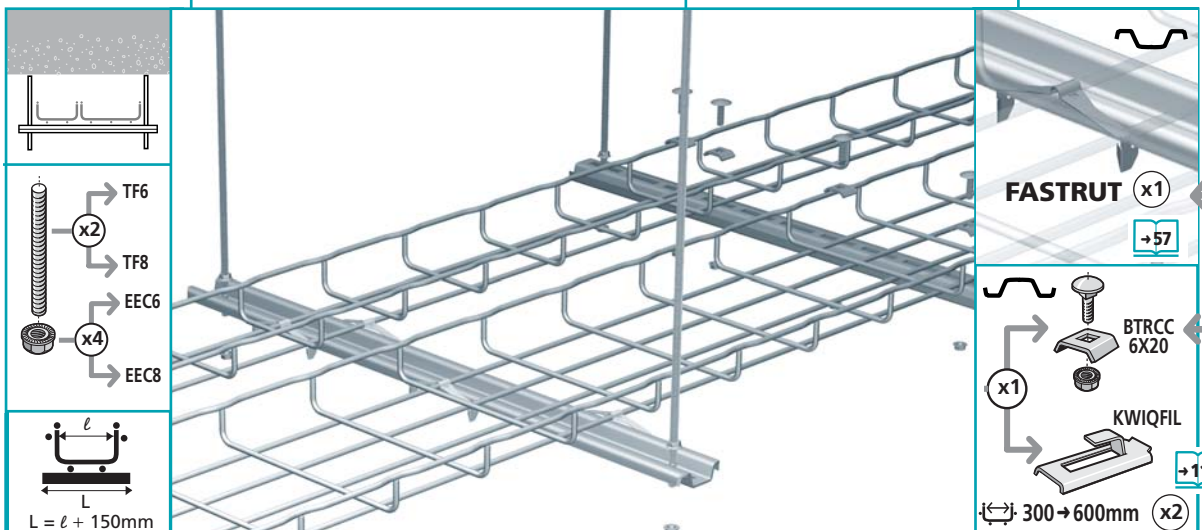


EDF	L mm	KG Kg/1	F daN	GS	GC	304L	316L
				561 310	561 313	-	-
EDF 300	270	0,3	-	561 310	561 313	-	-
EDF 600	630	0,8	-	557 610	557 613	-	-
EDF 1000	1000	1,2	-	561 090	561 093	-	-
EDF 2000	2000	2,5	-	561 010	561 013	-	561 014
EDF 3000	3000	3,7	-	561 020	561 023	-	-

RCS

CF30 - CF54 - CF80 - CF105

100 → 600mm

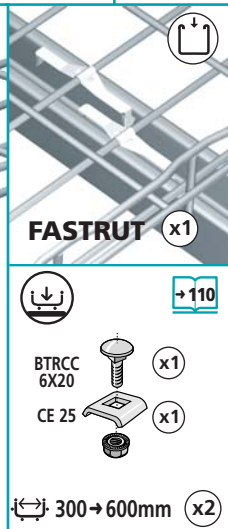
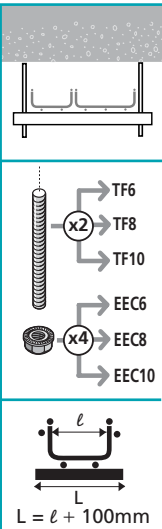
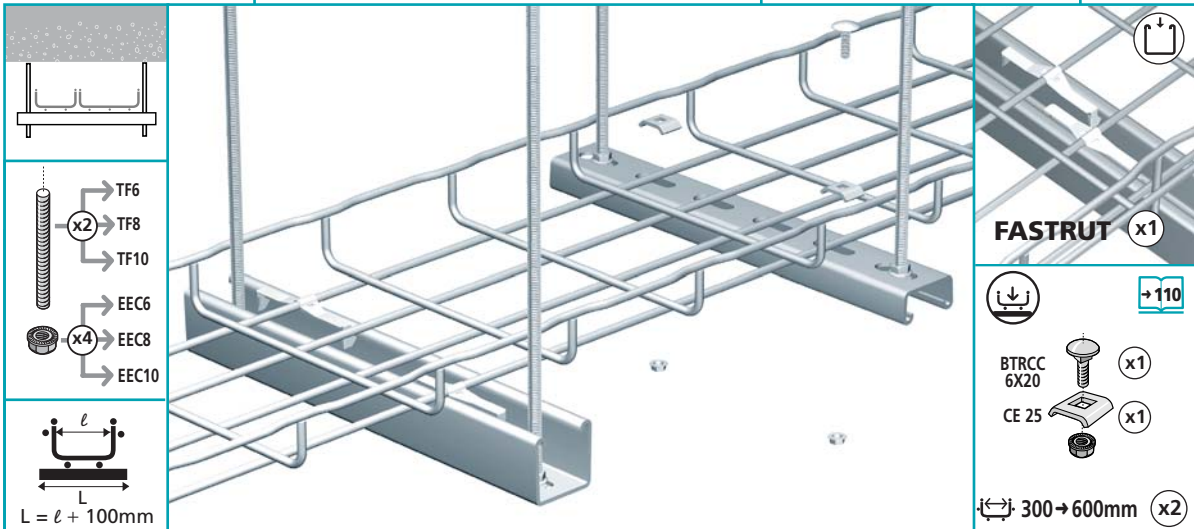


RCS	L mm	KG Kg/1	F daN	GS	GC	304L	316L
				002 920	002 923	-	-
RCS 1000	1000	1,2	-	002 920	002 923	-	-
RCS 2000	2000	2,5	-	002 930	002 933	-	002 934
RCS 3000	3000	3,8	-	002 940	002 943	-	-

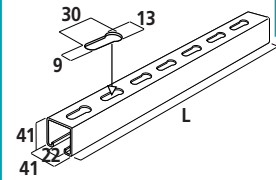


R41S - R21S

CF30 - CF54 - CF105 - CF150 100 → 600mm

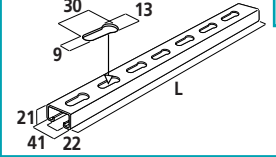


R41x41



	L mm	mm	KG Kg/m	F daN	GS	GC	304L	316L
R41S1000	1000	2,5	2,5		595 500	595 503	-	-
R41S2000	2000	2,5	2,5		595 510	595 513	-	-
R41S3000	3000	2,5	2,5		595 520	595 523	-	595 524*
R41S6000	6000	2,5	2,5		595 530	595 533	-	-
RE41S3000*	3000	2,0	2,0		595 540	595 543	-	-

R41x21



R21S3000	3000	1,75	1,3		597 320	597 323	-	597 324*
----------	------	------	-----	--	---------	---------	---	----------

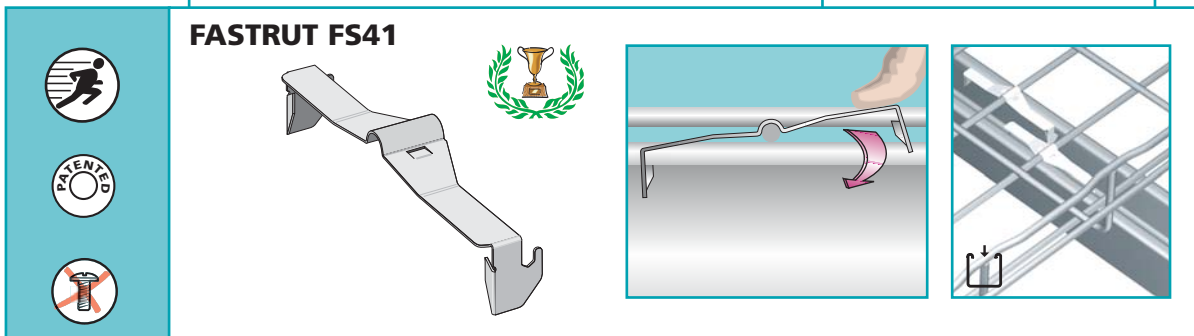
* 2mm



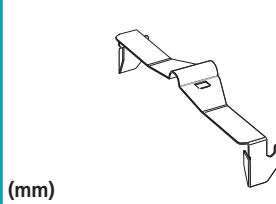
FASTRUT

CF30 - CF54 - CF80 - CF105 - CF150

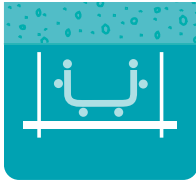
50 → 600mm



FASTRUT 41



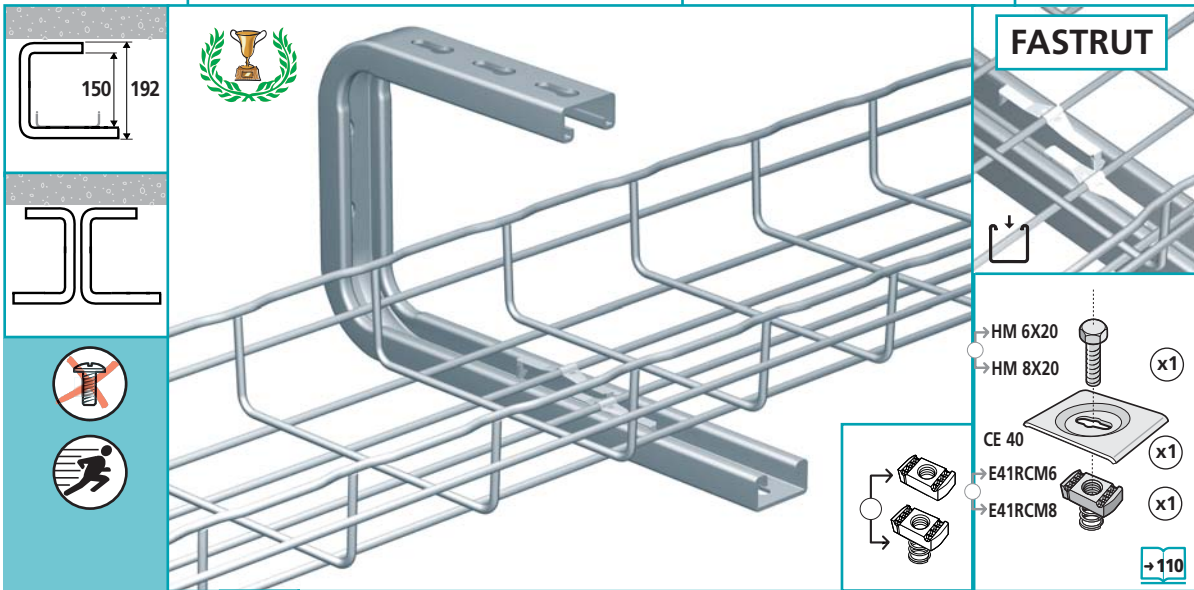
	L mm	KG Kg/50	KG	GS	DC	304L	316L
FS 41	73	0,3	50	-	599 007	-	-



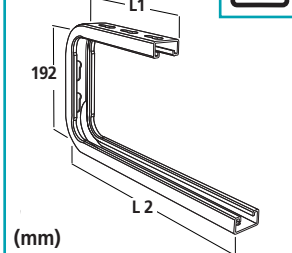
CCP21S

CF30 - CF54 - CF80 - CF105

100 → 300mm



CCP21S

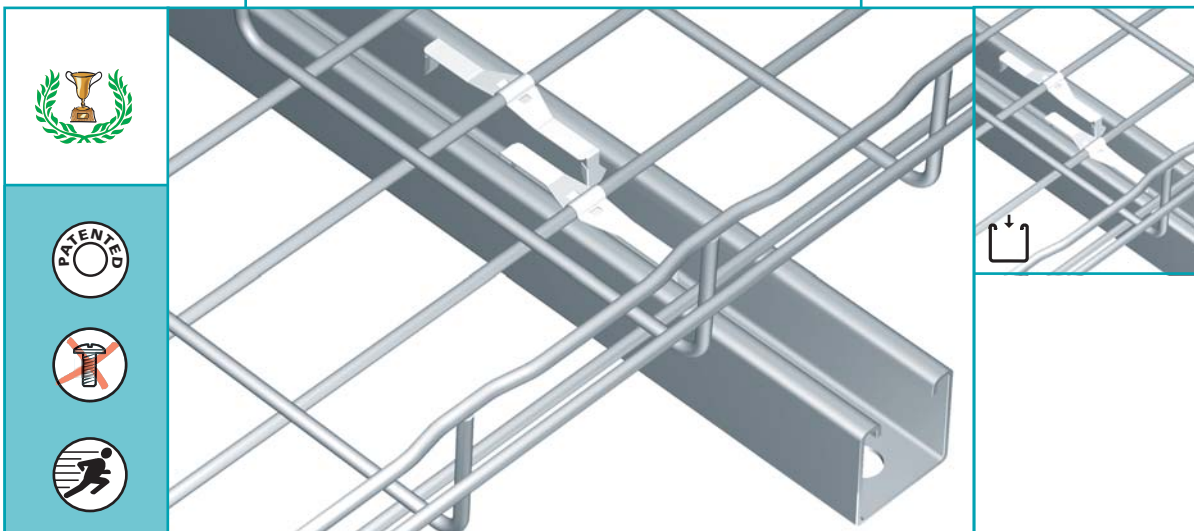


	L	L	CF	KG	F	GS	GC	304L	316L
	L1/mm	L2/mm	mm	Kg/1	daN				
CCP21S 150	142	145	100	0,63	145	597 700	597 703	-	597 704
CCP21S 200	142	245	150	0,7	125	597 710	597 713	-	597 714
CCP21S 300	192	345	200	1,28	88	597 720	597 723	-	597 724
CCP21S 400	242	400	300	1,57	92	597 730	597 733	-	597 734

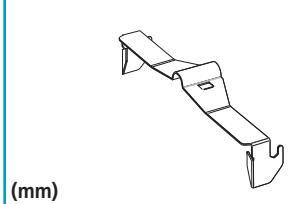
FASTRUT 41

CF30 - CF54 - CF80 - CF105 - CF150

100 → 600mm



FASTRUT 41



	L	KG		GS	DC	304L	316L
	mm	Kg/50					
FS 41	73	0,3	50	-	599 007	-	-



CSNC

CF30 - CF54 - CF80 - CF105

100 → 450mm

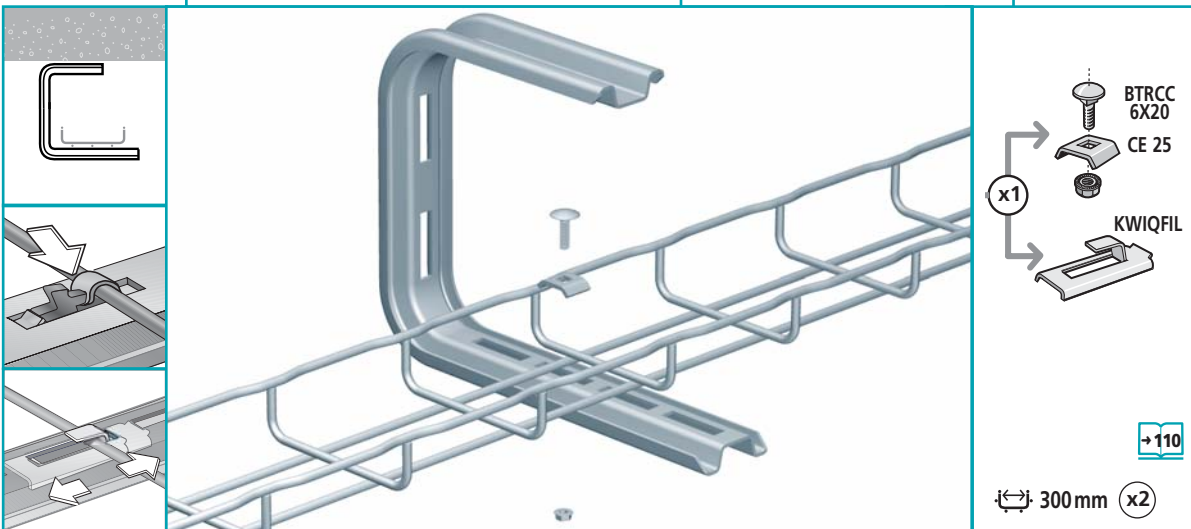


CSNC	L1	L2	KG	F	GS	GC	304L	316L
CSNC 100	170	178	0,6	120	556 300	556 303	-	556 304
CSNC 150	170	228	0,7	100	556 310	556 313	-	556 314
CSNC 200	170	278	0,8	80	556 320	556 323	-	556 324
CSNC 300	288	378	1,1	70	556 330	556 333	-	-
CSNC 400	288	478	1,3	48	556 340	556 343	-	-
CSNC 450	288	528	1,4	44	556 350	556 353	-	-

CSC

CF30 - CF54 - CF80 - CF105

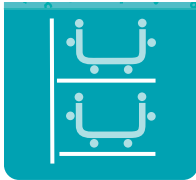
100 → 300mm



CSC	L1/mm	L2/mm	H/mm	KG	F	GS	GC	304L	316L
CSC 100	130	145	200	0,5	73	002 760	002 763	-	002 764
CSC 200	180	245	200	0,7	60	002 770	002 773	-	002 774
CSC 300	230	345	200	0,9	48	002 780	002 783	-	002 784

CSCC	L1/mm	L2/mm	H/mm	KG	F	GS	GC	304L	316L
CSC 100	130	145	150	0,5	73	012 760	012 763	-	012 764
CSC 200	180	245	150	0,7	60	012 770	012 773	-	012 774
CSC 300	230	345	150	0,9	48	012 780	012 783	-	012 784

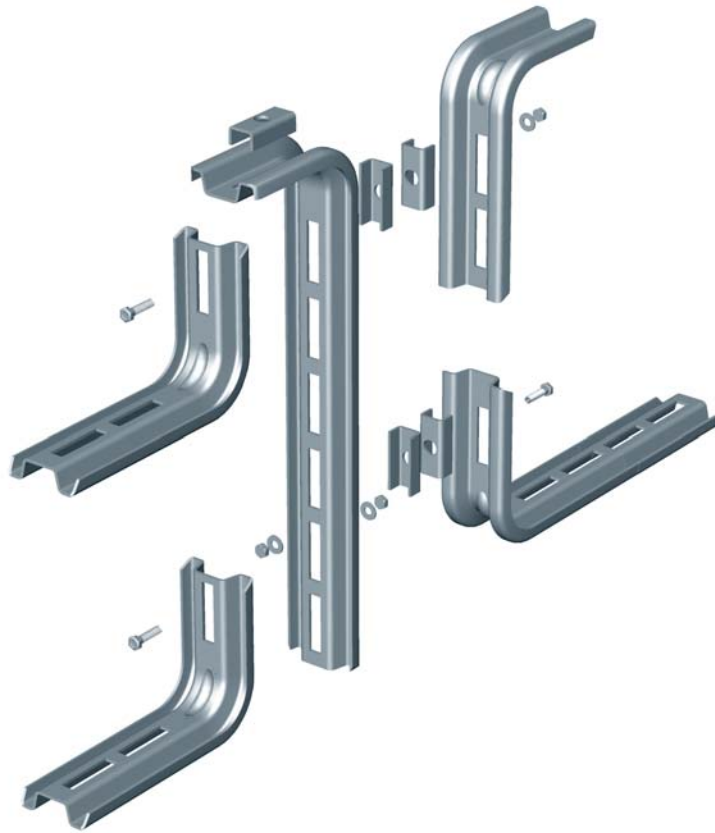
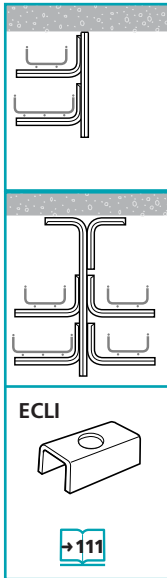




PS

CF30 - CF54

50 → 300mm



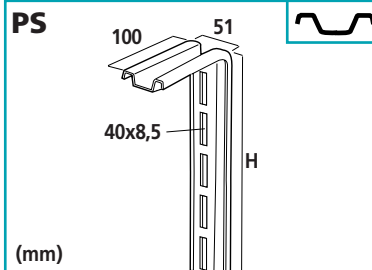
- HM 8X40 (x1)
- ECLI (x2)
- M 8 (x2)
- HM 8 (x1)



- HM 8X20 (x1)
- M 8 (x2)
- HM 8 (x1)

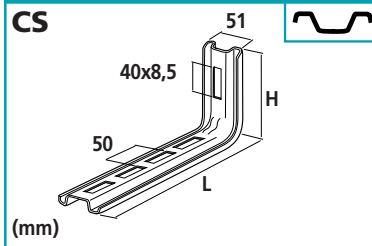
→ 110

PS



	L mm	KG Kg/1	daN.m	GS	GC	304L	316L
PS 400	445	0,7	13	002 730	002 733	-	002 734
PS 500	545	0,8	13	002 740	002 743	-	-
PS 600	645	0,9	13	002 750	002 753	-	-

CS

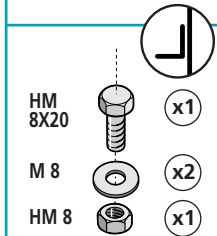
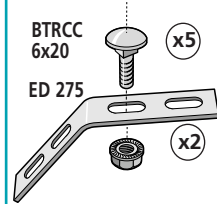
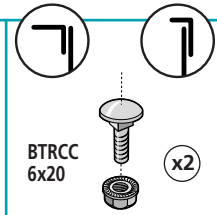
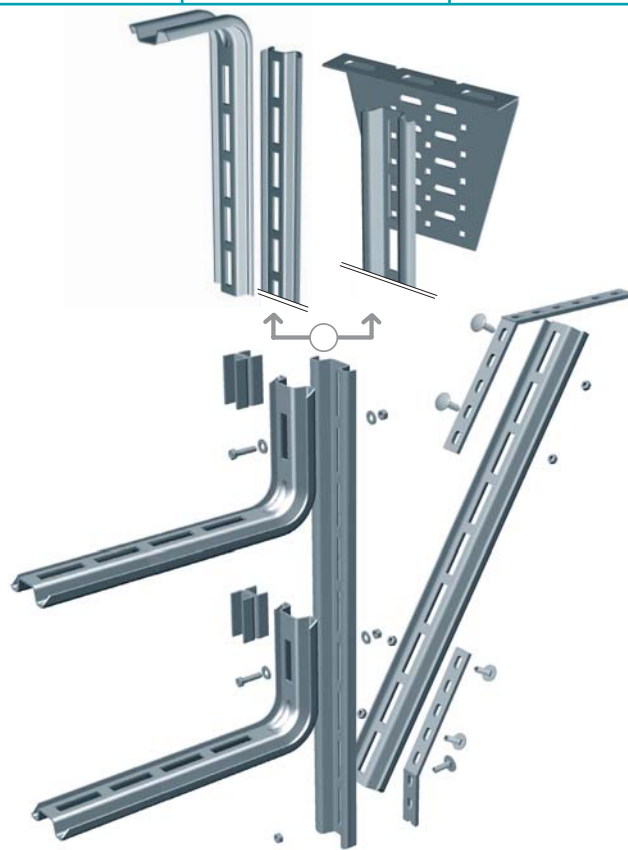
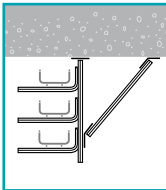


	L mm	KG Kg/1	daN	GS	GC	304L	316L
CS 100	153	0,2	72	002 700	002 703	-	002 704
CS 200	245	0,4	67	002 710	002 713	-	002 714
CS 300	345	0,6	70	002 720	002 723	-	002 724



RCS

CF30 - CF54 50 → 300mm



→ 110

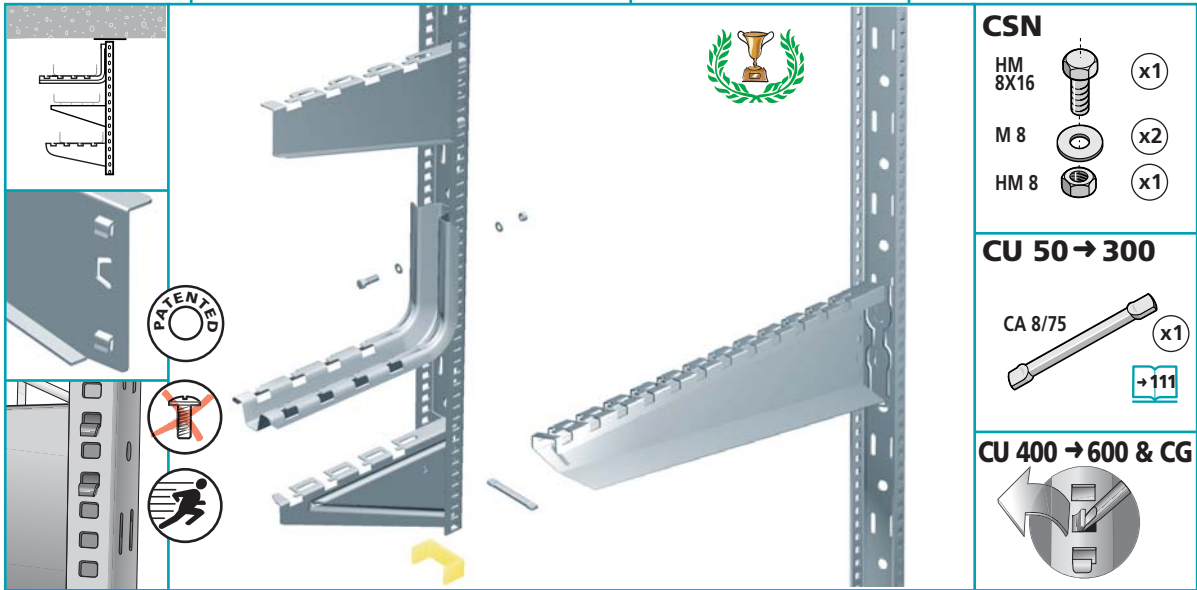
RCS		L	mm	KG	Kg/1	F	daN	GS	GC	304L	316L
		RCS 1000	1000	1,2	-	002 920	002 923	-	-	-	-
		RCS 2000	2000	2,5	-	002 930	002 933	-	-	002 934	-
		RCS 3000	3000	3,8	-	002 940	002 943	-	-	-	-
		CS 100	153	0,2	72	002 700	002 703	-	-	002 704	-
		CS 200	245	0,4	67	002 710	002 713	-	-	002 714	-
		CS 300	345	0,6	70	002 720	002 723	-	-	002 724	-
		ED 275	275	0,1	-	558 221	558 223	-	-	558 224	-
		SPST		0,4	-	561 300	561 303	-	-	-	-





EDF

CF30-CF54-CF80-CF105 100 → 600mm



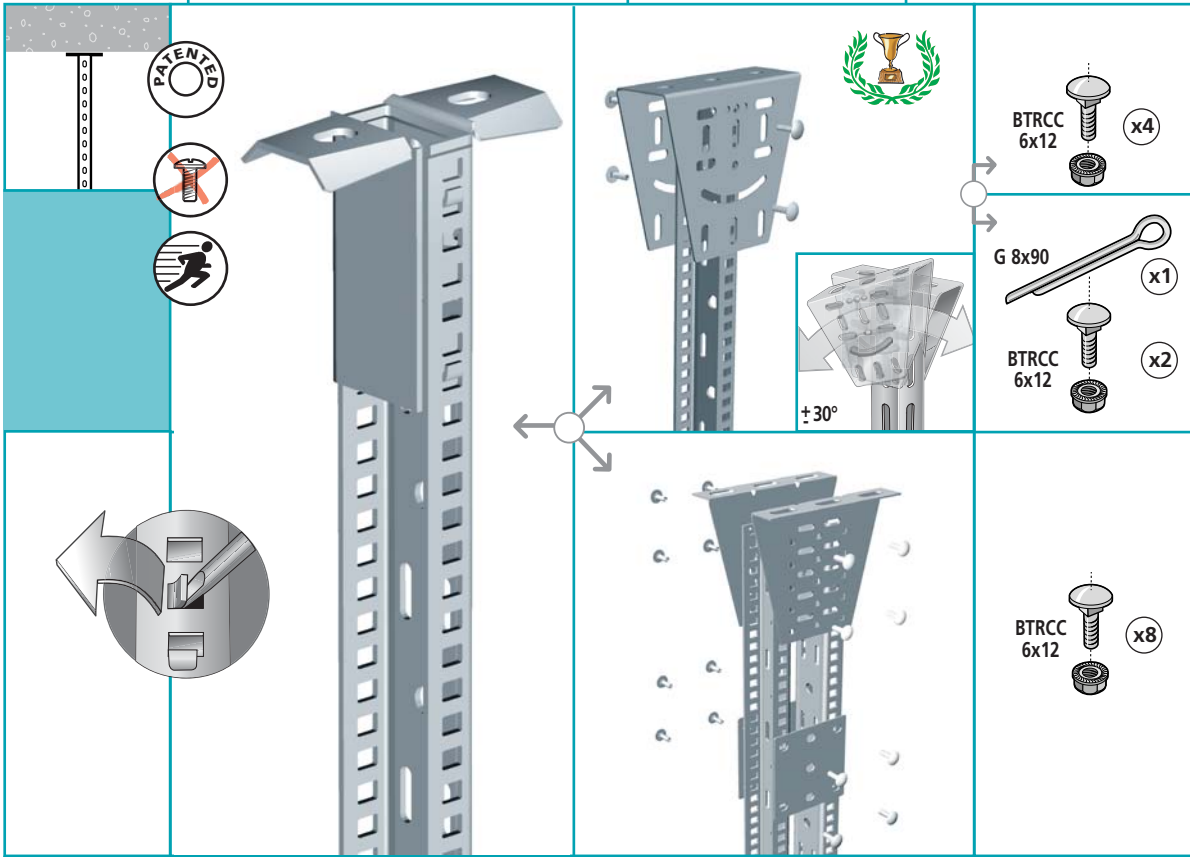
EDF	L		H		KG	F	GS	GC	304L	316L
	mm	mm	mm	mm						
EDF 300	270		0,3	-	561 310	561 313	-	-	-	-
EDF 600	600		0,8	-	557 610	557 613	-	-	-	-
EDF 1000	1000		1,2	-	561 090	561 093	-	-	-	-
EDF 2000	2000		2,5	-	561 010	561 013	-	-	-	561 014
EDF 3000	3000		3,7	-	561 020	561 023	-	-	-	-
EPEDF	mm		mm		Kg/100	daN	PVC			
EPEDF			0,5	-			559 615	-	-	-
CG	L		H		KG	F	GS	GC	304L	316L
	mm	mm	mm	mm						
CG 100	153	73	0,1	55	557 920	-	-	-	-	557 924
CG 150	203	73	0,1	50	557 930	-	-	-	-	557 934
CG 200	253	87	0,2	65	557 940	-	-	-	-	557 944
CG 300	353	87	0,3	70	557 950	-	-	-	-	557 954
CG 400	453	103	-	100	557 960	-	-	-	-	557 964
CG 500	553	103	-	85	557 970	-	-	-	-	557 974
CSN	L		H		KG	F	GS	GC	304L	316L
	mm	mm	mm	mm						
CSN 100	178		0,4	130	556 100	556 103	-	-	-	556 104
CSN 150	228		0,5	110	556 110	556 113	-	-	-	556 114
CSN 200	278		0,5	85	556 120	556 123	-	-	-	556 124
CSN 300	378		0,6	73	556 130	556 133	-	-	-	556 134
CSN 400	478		0,7	56	556 140	556 143	-	-	-	-
CSN 450	528		0,9	50	556 150	556 153	-	-	-	-
CU 50 → 300	L		H		KG	F	GS	GC	304L	316L
	mm	mm	mm	mm						
CU 50	107	85	0,1	65	557 400	557 403	-	-	-	557 404
CU 100	157	85	0,1	45	557 410	557 413	-	-	-	557 414
CU 150	207	124	0,2	135	557 420	557 423	-	-	-	557 424
CU 200	257	139	0,3	110	557 430	557 433	-	-	-	557 434
CU 300	357	139	0,4	120	557 440	557 443	-	-	-	557 444
CU 400	457	138	0,8	115	557 450	557 453	-	-	-	557 454
CU 500	557	138	1,3	160	557 460	557 463	-	-	-	557 464
CU 600	657	138	2,9	145	557 470	557 473	-	-	-	557 474
CU 400 → 600	L		H		KG	F	GS	GC	304L	316L
	mm	mm	mm	mm						



EDF

CF30 - CF54 - CF80 - CF105

100 → 600mm



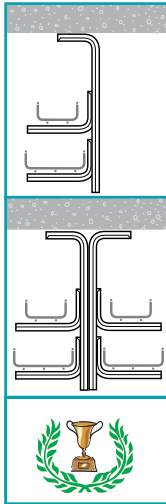
	mm	KG	daN.m	GS	GC	304L	316L
PFREDF (mm)		0,6	18	561 080	-	-	561 084
DF (mm)		0,6	28	561 060	561 063	-	561 064
SPST (mm)		0,5		561 300	561 303	-	-
ERD10 (mm)		0,2		561 050	561 053(DC)	-	-
DFA (mm)		0,2		561 040	561 043	-	-



PCSN

CF30-CF54-CF80-CF105

100 → 450mm



FASLOT
FAST ASSEMBLING SYSTEM

1

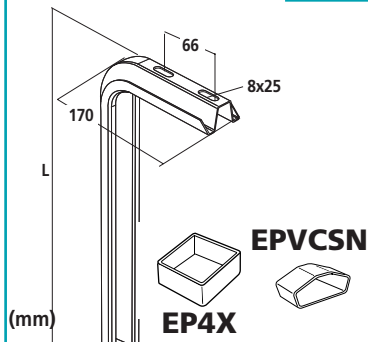
VHM 8x20 (x2)
EEC 8 (x2)

2

VHM 8X40 (x2)
EEC 8 (x2)

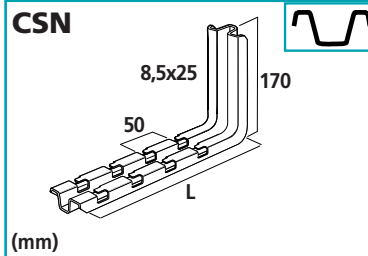
→ 111

PCSN



	L	KG	daN	GS	GC	304L	316L
				mm	Kg/1	daN.m	
PCSN 300	300	0,6	25	556 630	556 633	-	556 634
PCSN 400	400	0,9	25	556 600	556 603	-	556 604
PCSN 500	500	1,0	25	556 610	556 613	-	-
PCSN 600	600	1,2	25	556 620	556 623	-	-
	mm	Kg/100	daN	PVC			
EPVCSN		0,5		559 605	-	-	-
EP4X		0,7		559 665	-	-	-

CSN

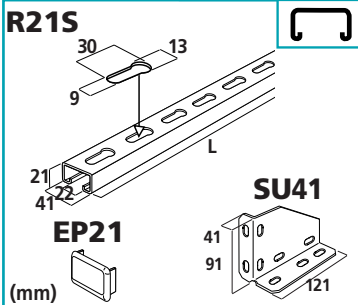
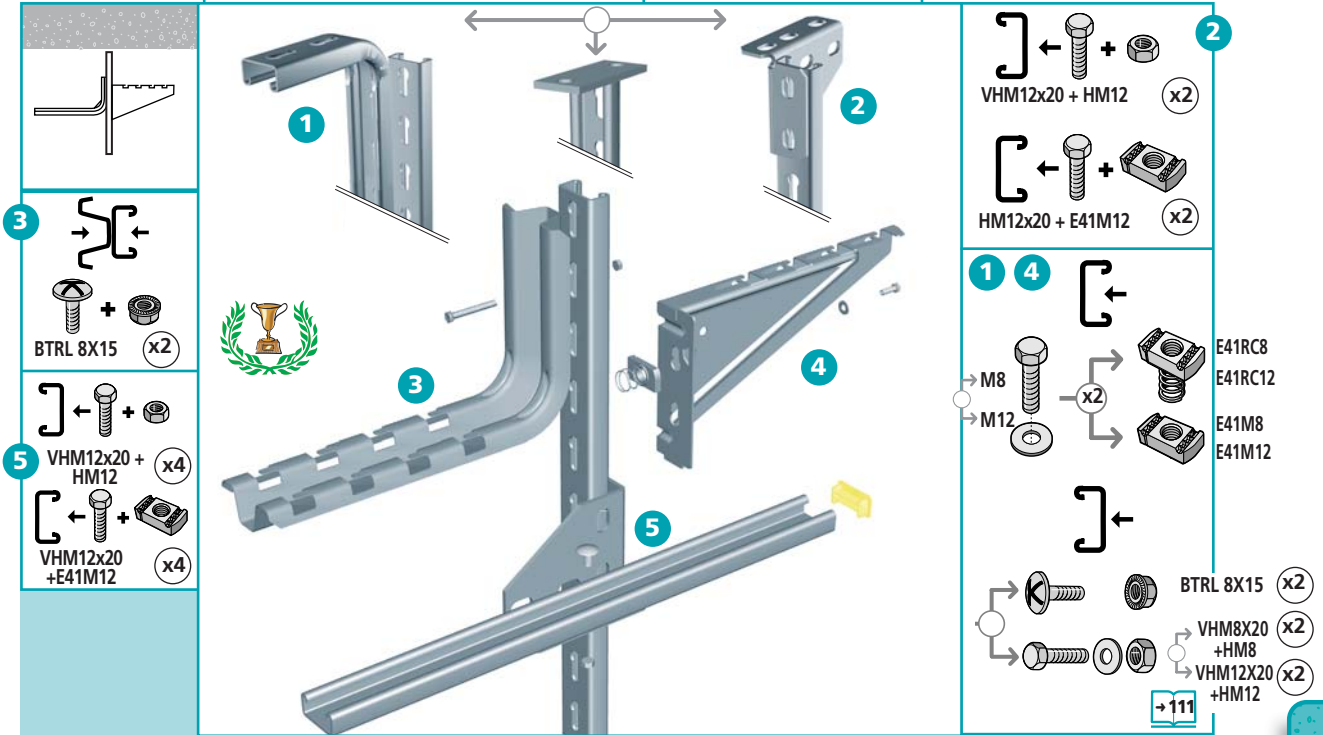


	mm	Kg/1	daN	GS	GC	304L	316L
CSN 100	178	0,4	130	556 100	556 103	-	556 104
CSN 150	228	0,5	110	556 110	556 113	-	556 114
CSN 200	278	0,6	85	556 120	556 123	-	556 124
CSN 300	378	0,7	73	556 130	556 133	-	556 134
CSN 400	478	0,7	56	556 140	556 143	-	-
CSN 450	528	0,9	50	556 150	556 153	-	-

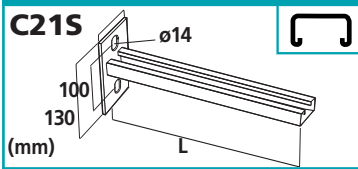


R21S

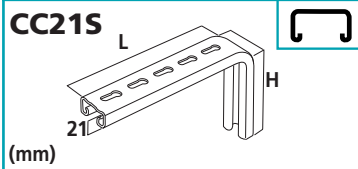
CF30-CF54-CF80-CF105 100 → 450mm



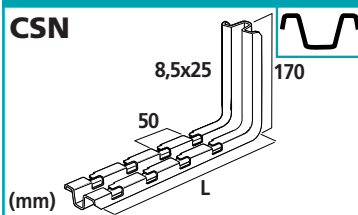
	L	H	Kg	F	GS	GC	304L	316L
	mm	mm	Kg/1	daN				
R21S3000	3000		1,4	-	597 320	597 323	-	597 324
EP21			0,4	-	559 675	-	-	-
SU41			0,5	35	595 340	-	-	-



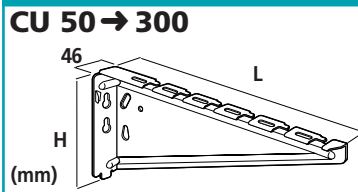
	L	H	Kg	F	GS	GC	304L	316L
	mm	mm	Kg/1	daN				
C21S150	150		0,4	250	-	597 013	-	-
C21S200	200		0,4	180	-	597 023	-	-
C21S300	300		0,6	130	-	597 033	-	-
C21S400	400		0,7	100	-	597 043	-	-



	L	H	Kg	F	GS	GC	304L	316L
	mm	mm	Kg/1	daN				
CC21S150	150	100	0,3	135	557 860	-	-	557 864
CC21S200	200	150	0,4	108	557 870	-	-	557 874
CC21S300	300	200	0,5	80	557 880	-	-	557 884
CC21S400	400	300	0,7	92	557 890	-	-	557 894
PC21S500	500		0,8		557 900	-	-	557 904
PC21S800	800		1,2	24	557 910	-	-	557 914



	L	H	Kg	F	GS	GC	304L	316L
	mm	mm	Kg/1	daN				
CSN 100	178	100	0,4	130	556 100	556 103	-	556 104
CSN 150	228	150	0,5	110	556 110	556 113	-	556 114
CSN 200	278	200	0,5	85	556 120	556 123	-	556 124
CSN 300	378	300	0,6	73	556 130	556 133	-	556 134
CSN 400	478	400	0,7	56	556 140	556 143	-	-
CSN 450	528	500	0,9	50	556 150	556 153	-	-



	L	H	Kg	F	GS	GC	304L	316L
	mm	mm	Kg/1	daN				
CU 50	107	85	0,1	30	557 400	557 403	-	557 404
CU 100	157	85	0,1	30	557 410	557 413	-	557 414
CU 150	207	124	0,2	70	557 420	557 423	-	557 424
CU 200	257	139	0,3	80	557 430	557 433	-	557 434
CU 300	357	139	0,4	80	557 440	557 443	-	557 444

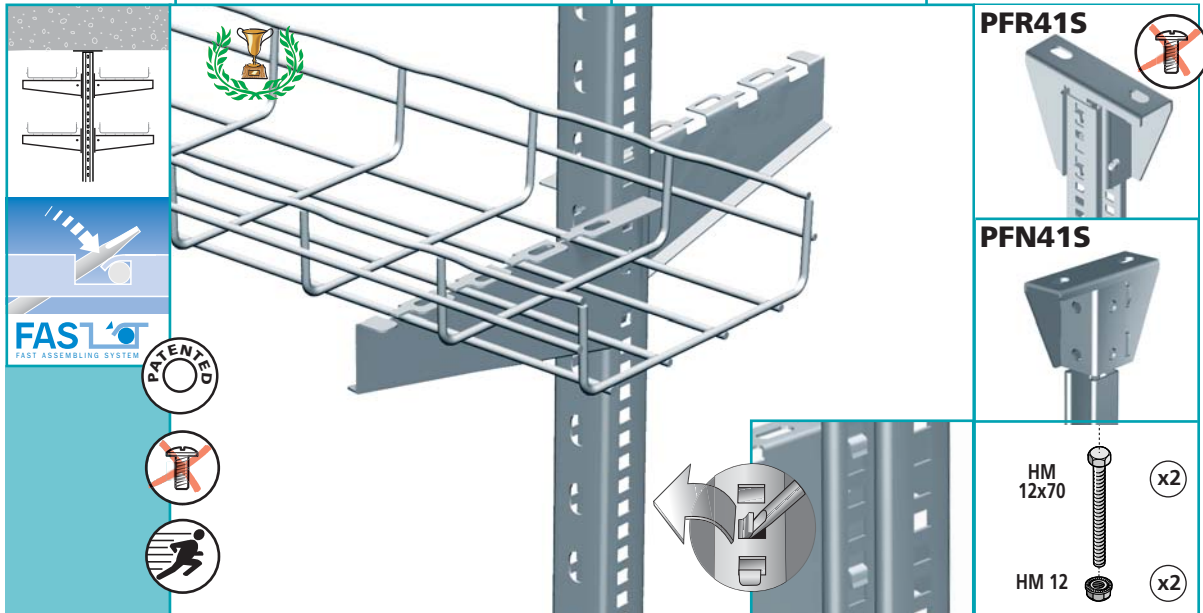




RE41SP

CF30 - CF54 - CF105

100 → 600mm



RE41SP	L		Kg/m	daN	GS	GC	304L	316L
	mm	mm						
RE41SP500	500	2	1,7		595 750	-	-	-
RE41SP800	800	2	1,7		595 780	-	-	-
RE41SP1000	1000	2	1,7		595 790	-	-	-
RE41SP3000	3000	2	1,7		595 700	-	-	-

PFN41S	mm		Kg/1	daN.m	595 360	595 363	-	595 364
	mm	mm						
PFN41S	100	150	1,1	100				

PFR41S	mm		Kg/1	daN	595 380	-	-	-
	mm	mm						
PFR41S			0,7	45				

CG	H		Kg/1	daN	557 920	-	-	557 924
	mm	mm						
CG 100	153	73	0,1	70				
CG 150	203	73	0,1	65				557 934
CG 200	253	87	0,2	75				557 944
CG 300	353	87	0,3	80				557 954
CG 400	453	103	-	120				557 964
CG 500	553	103	-	105				557 974

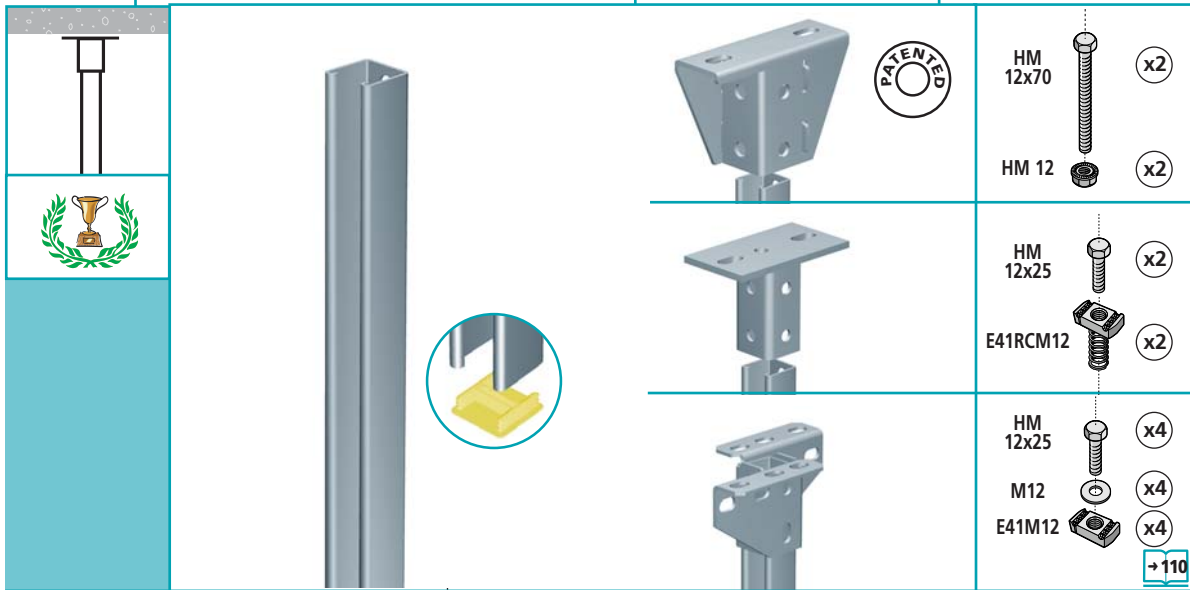
SU41	mm		Kg/1	daN.m	595 340	-	-	-
	mm	mm						
SU41	91	121	0,5	35				

EP41	Kg/100		PVC	559 625	-	-	-
EP41		0,7					



R41S

CF30 - CF54 - CF105 - CF150 100 → 600mm



R41S			Kg/m	daN	GS	GC	304L	316L
					mm	mm	mm	mm
R41S1000	1000	2,5	2,5		595 500	595 503	-	-
R41S2000	2000	2,5	2,5		595 510	595 513	-	-
R41S3000	3000	2,5	2,5		595 520	595 523	-	595 524*
R41S6000	6000	2,5	2,5		595 530	595 533	-	-
RE41S3000	3000	2,0	1,8		595 540*	595 543*	-	-

PFN41S	mm	mm	Kg/1	daN	GS	GC	304L	316L
PFN41S			1,1		595 360	595 363	-	595 364

PF41S	mm	mm	Kg/1	daN	GS	GC	304L	316L
PF41S			1,1		-	595 203	-	-

SU41	mm	mm	Kg/1	daN	GS	GC	304L	316L
SU41			0,5		595 340	-	-	-

EP41	mm	mm	Kg/100	PVC	GS	GC	304L	316L
EP41			0,7	559 625	-	-	-	-

* 2mm

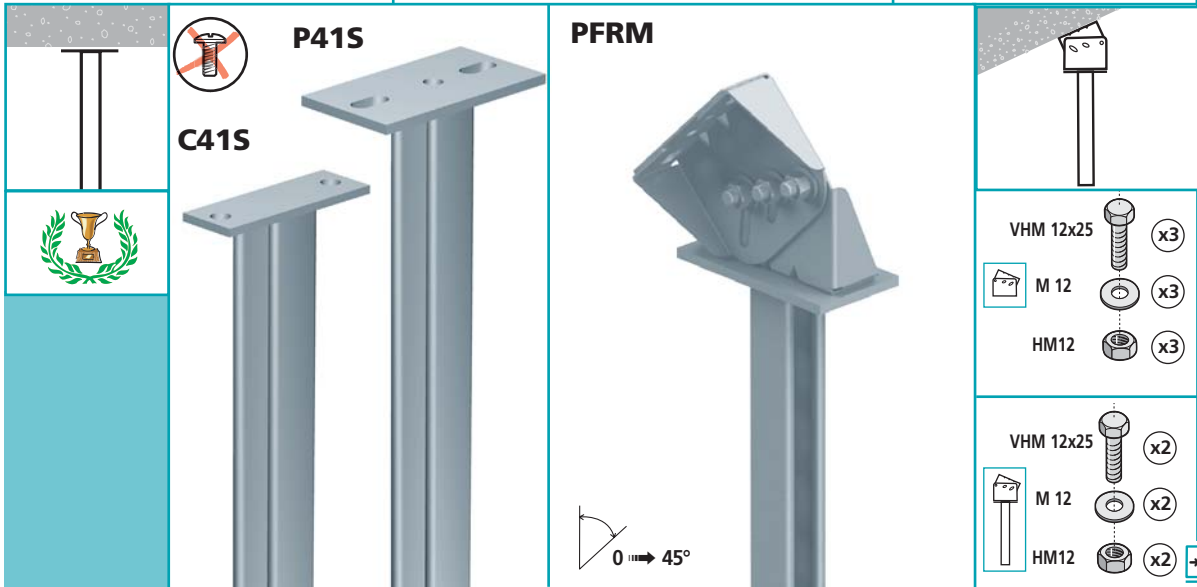




P41S - C41S - PFRM

CF30 - CF54 - CF105 - CF150

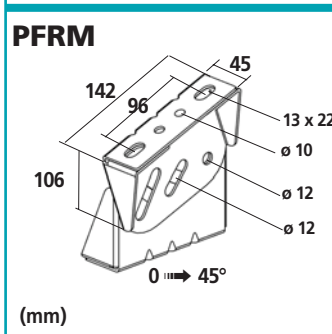
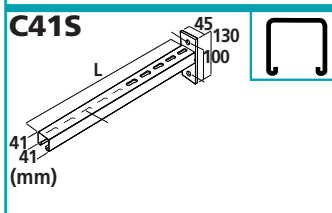
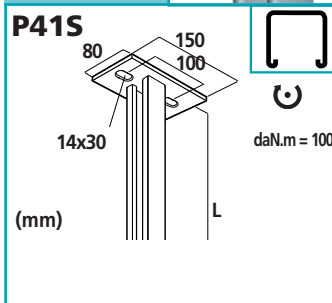
100 → 600mm



P41S	L mm	mm	Kg/1	daN	GS	GC	304L	316L
					-	-	-	-
P41S300	300		1,2		-	595 153	-	-
P41S400	400		1,6		-	595 163	-	-
P41S500	500		2,0		-	595 103	-	595 104
P41S800	800		2,8		-	595 113	-	595 114
P41S1000	1000		3,3		-	595 123	-	595 124
P41S1500	1500		4,7		-	595 133	-	595 134
P41S2000	2000		6,0		-	595 143	-	595 144

C41S	L mm	mm	Kg/1	daN	GS	GC	304L	316L
					-	-	-	-
C41S150	150		0,6	500	-	595 013	-	595 014
C41S200	200		0,7	450	-	595 023	-	595 024
C41S300	300		0,9	340	-	595 033	-	595 034
C41S400	400		1,0	270	-	595 043	-	595 044
C41S500	500		1,4	270	-	595 053	-	595 054
C41S600	600		1,6	220	-	595 063	-	595 064

PFRM	L mm	mm	Kg/1	daN	GS	GC	304L	316L
					-	-	-	-
PFRM			50		561 110	561 113	-	561 114

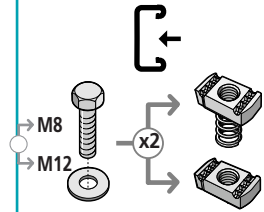
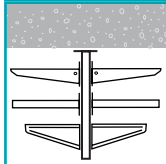
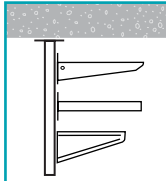




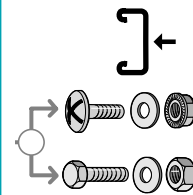
P41S - C41S - R41S

CF30 - CF54 - CF105 - CF150

50 → 600mm



E41RCM8
E41RCM12
E41M8
E41M12

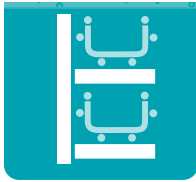


BTRL 8X15 (x2)
VHM12X25+HM12 (x2)

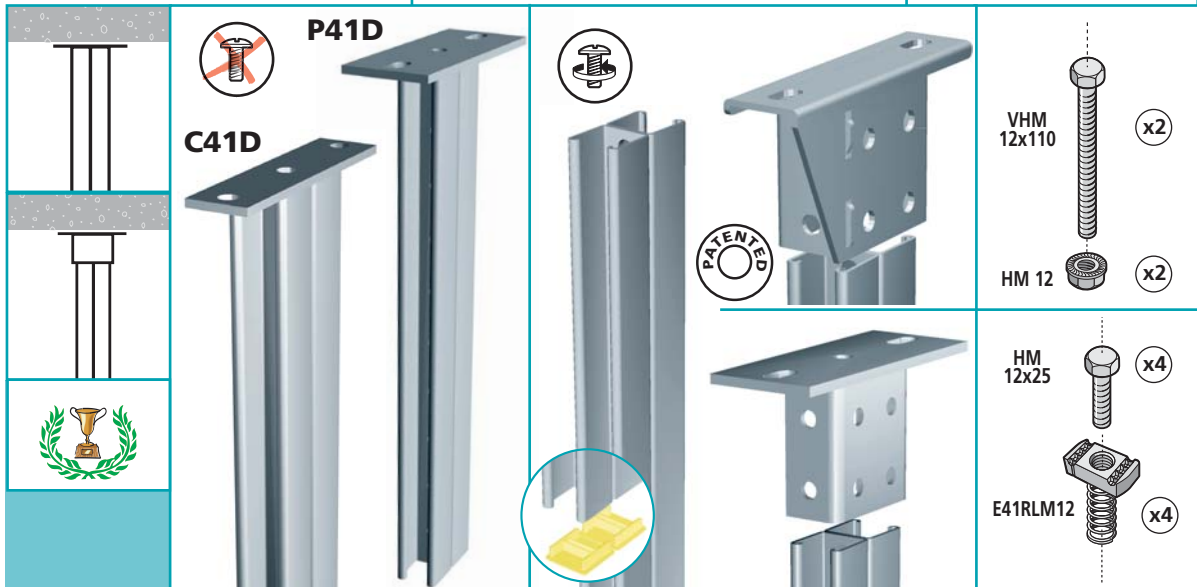
→110

CSN	INTERFAS	L		Kg/1	daN	GS	GC	304L	316L
		mm	mm						
		178		0,4	130	556 100	556 103	-	556 104
		228		1,1	110	556 110	556 113	-	556 114
		278		1,4	85	556 120	556 123	-	556 124
		378		1,8	73	556 130	556 133	-	556 134
		478		0,7	56	556 140	556 143	-	-
		528		0,9	50	556 150	556 153	-	-
		100		0,9		557 800	557 803	-	-
		117	93	0,2	240	-	557 213	-	-
		167	93	0,3	260	-	557 223	-	-
		217	93	0,4	220	-	557 233	-	-
		317	93	0,5	300	-	557 243	-	-
		417	121	0,7	280	-	557 253	-	-
		517	121	0,8	260	-	557 263	-	-
		617	121	1,2	320	-	557 273	-	-
		107	85	0,5	30	557 400	557 403	-	557 404
		157	85	0,7	30	557 410	557 413	-	557 414
		207	124	0,9	70	557 420	557 423	-	557 424
		257	139	0,3	80	557 430	557 433	-	557 434
		357	139	1,6	80	557 440	557 443	-	557 444
		457	138	0,8	105	557 450	557 453	-	557 454
		557	138	1,3	220	557 460	557 463	-	557 464
		657	138	2,9	200	557 470	557 473	-	557 474
				0,5		595 340	-	-	-

* 2mm



P41D - C41D - R41D CF30 - CF54 - CF105 - CF150 50 → 600mm



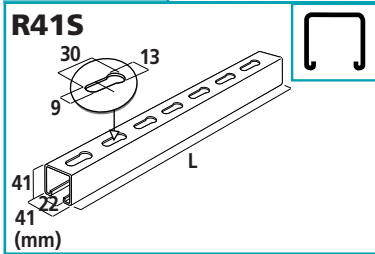
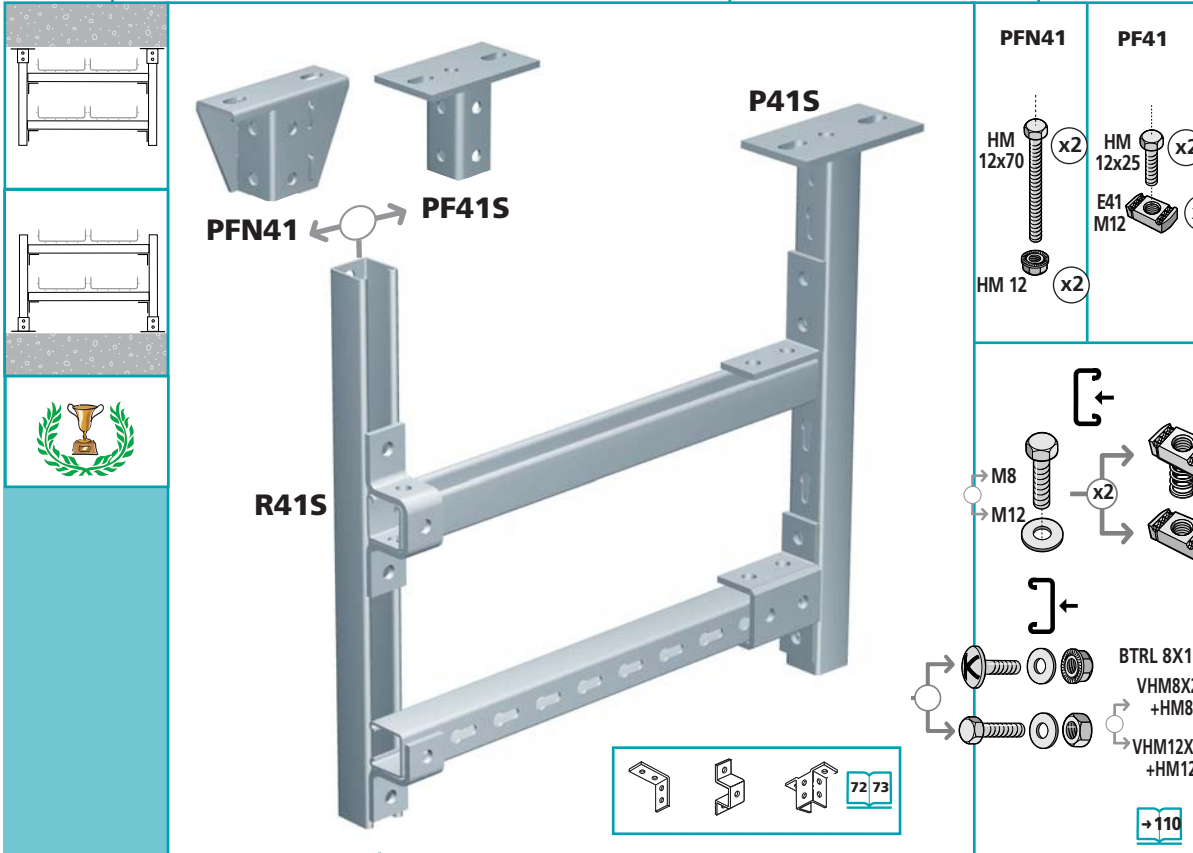
Profile	L	H	KG	daN	Material			
					GS	GC	304L	316L
P41D 	800		5,2		-	596 113	-	-
	1000		6,3		-	596 123	-	-
	1500		9,1		-	596 133	-	-
	2000		11,8		-	596 143	-	-
	3000		17,2		-	596 153	-	-
C41D 	300		1,7	520	-	596 033	-	-
	400		2,1	430	-	596 043	-	-
	500		2,7	450	-	596 053	-	-
	600		3,1	400	-	596 063	-	-
R41D 	3000	2,5	5,0		596 320	596 323	-	596 324
PFN41D 			1,1		596 220	596 223	-	596 224
PF41D 			1,5		-	596 203	-	-



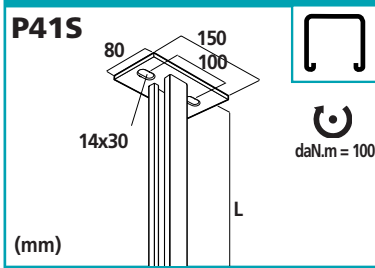
R41

CF30 - CF54 - CF80 - CF105 - CF150

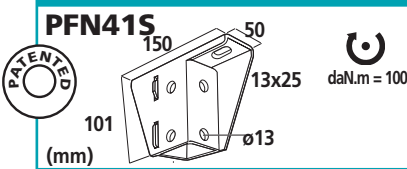
50 → 600mm



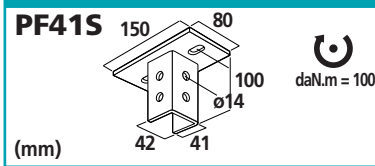
	L		KG	mm	GS	GC	304L	316L
	mm	Kg/m						
R41S1000	1000	2,8	2,5	595 500	595 503	-	-	
R41S2000	2000	2,8	2,5	595 510	595 513	-	-	
R41S3000	3000	2,8	2,5	595 520	595 523	-	595 524*	
R41S6000	6000	2,8	2,5	595 530	595 533	-	-	
RE41S3000	3000	2	2,0	595 540*	595 543*	-	-	



	mm	Kg/1	daN				
P41S300	300	2,0		-	595 153	-	-
P41S400	400	2,0		-	595 163	-	-
P41S500	500	2,0		-	595 103	-	595 104
P41S800	800	2,8		-	595 113	-	595 114
P41S1000	1000	3,3		-	595 123	-	595 124
P41S1500	1500	4,7		-	595 133	-	595 134
P41S2000	2000	6,0		-	595 143	-	595 144



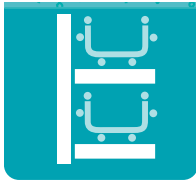
PFN41S		1		595 360	595 363	-	595 364
---------------	--	---	--	---------	---------	---	---------



PF41S		1,1		-	595 203	-	-
--------------	--	-----	--	---	---------	---	---

* 2 mm





R41

CF30 - CF54 - CF80 - CF105 - CF150

50 → 600mm

ZED41/21 ZED41/41

OM41/41S

OM41/41D

EQ2T

EQ3T

EQ4T

VHM 12X20

x2

- E41RCM12 (R21S)
- E41RLM12 (R41S)
- E41M12

ZED41/21 ZED41/41 OM41/41S OM41/41D

	L	H	KG	F	GS	GC	304L	316L
	mm	mm	Kg/1	daN				
ZED41/21			0,18		-	597 103	-	-
ZED41/41			0,23		-	595 323	-	-
OM41/41S			0,36		-	595 333	-	595 334
OM41/41D			0,46		-	596 213	-	-
EQ2T			0,16		-	595 243	-	595 244
EQ3T			0,22		-	595 253	-	595 254
EQ4T			0,31		-	595 263	-	595 264

R41

CF30 - CF54 - CF80 - CF105 - CF150

50 → 600mm

PL4T

TE4T

TRAP4T

ECL41/41

EQR4T

EQ135°

VHM 12X25

x2

- E41RCM12 (R21S)
- E41RLM12 (R41S)
- E41M12

PL4T TE4T TRAP4T

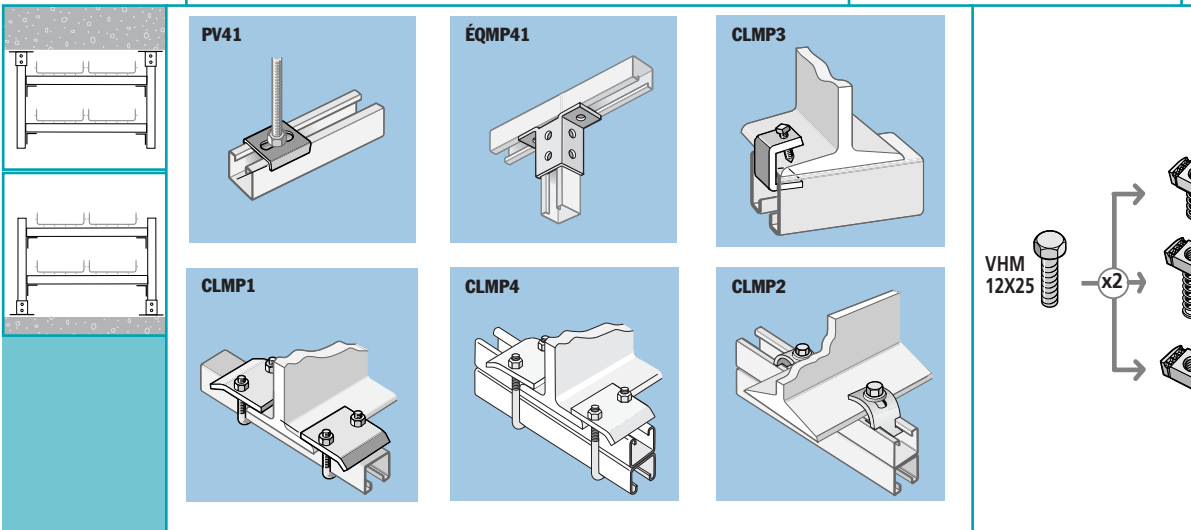
	L	H	KG	F	GS	GC	304L	316L
	mm	mm	Kg/1	daN				
PL4T			0,30		-	595 293	-	-
TE4T			0,34		-	595 303	-	-
TRAP4T			0,49		-	595 313	-	-
ECL41/41			0,84		-	595 213	-	595 214
EQR4T			0,51		-	595 273	-	595 274
EQ135			0,25		-	595 233	-	595 234



R41

CF30 - CF54 - CF80 - CF105 - CF150

50 → 600mm

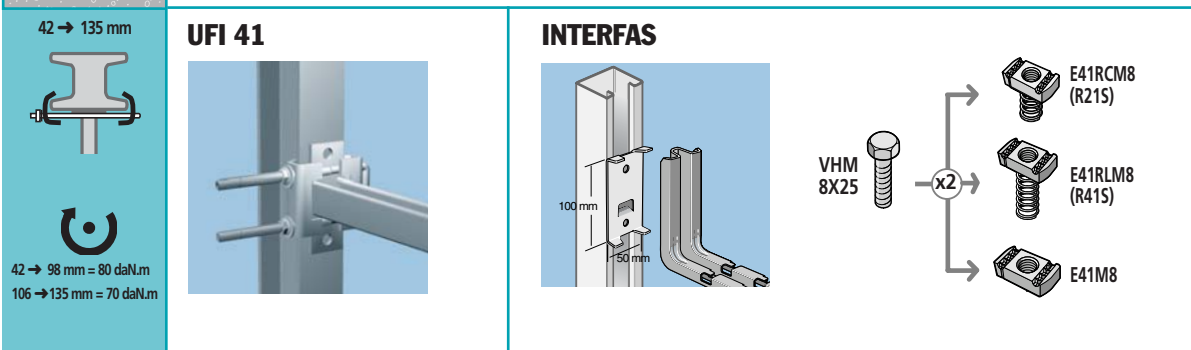
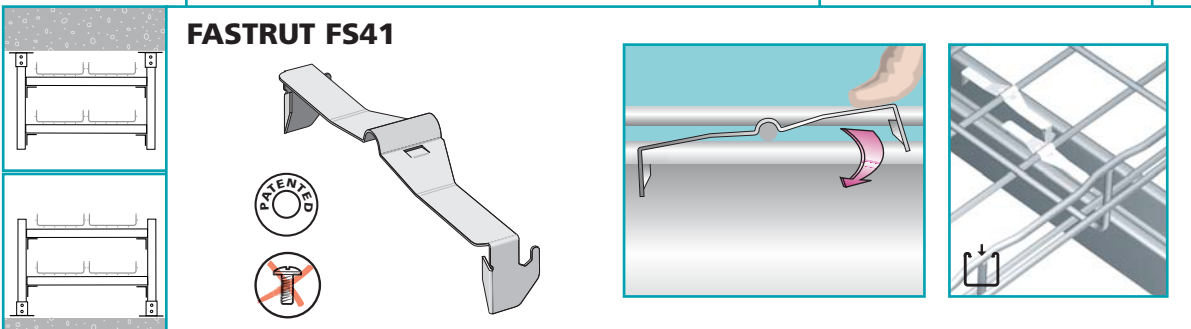


	L	H	KG	F	GS	GC	304L	316L
PV41			0,08		-	595 283	-	595 284
EQMP41			0,61		-	595 223	-	595 224
CLMP1			0,48	950	-	559 023	-	559 024
CLMP2			0,12	570	-	559 013	-	559 014
CLMP3			0,18	380	-	559 073	-	-
CLMP4			0,51	950	-	559 113	-	-

R41

CF30 - CF54 - CF80 - CF105 - CF150

50 → 600mm



	KG	F	GS	DC	304L	316L
FS41	50	0,30	-	599 007	-	-
UFI41	1	0,88	70	595 353	-	-
INTERFAS	1	0,09	-	557 800	557 803	-





Other mountings

Poses diverses

Weitere
Montagemöglichkeiten

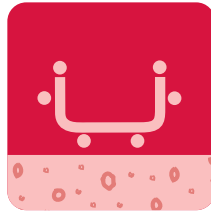
Otras soluciones

Otras soluções

Altre tipologie di posa

Andere positioneringen

Andre beslag



FLOOR MOUNTING
POSE AU SOL
BODENVERLEGUNG
INSTALACIÓN EN EL SUELO
INSTALAÇÃO SOBRE O CHÃO
POSA A PAVIMENTO
VLOER MONTAGE
GULVMONTERING

76



UNDER FLOOR MOUNTING
POSE SOUS PLANCHER
DOPPELBODENMONTAGE
MONTAJE EN FALSO SUELO
MONTAGEM EM CHÃO FALSO
POSA A PAVIMENTO
VLOERMONTAGE
INSTALLATION UNDER GULV

79



BEAM MOUNTING
POSE SUR PROFILS METALLIQUES
VERLEGUNG AUF EISENPROFILIEN
INSTALACIÓN EN ESTRUCTURA METÁLICA
INSTALAÇÃO SOBRE PERFIS METÁLICOS
POSA SU STRUTTURA METALLICA
MONTAGE OP METALEN PROFIELEN
MONTERING PÅ JERNDRAGER

80



SPECIAL SUPPORTS AND DATA ACCESSORIES
SUPPORT DE PIÈCES SPÉCIALES ET ACCESSOIRES DATA
ABZWEIGDOSENTRÄGER UND ZUBEHÖRTEILE FÜR DATA
SOPORTES DE PIEZAS ESPECIALES Y ACCESORIOS PARA DATA
SUPPORTES DE PEÇAS ESPECIAIS E ACCESORIOS PARA DATA
SUPPORTI PER PARTI SPECIALI E IMPIANTI DATI
SPECIALE BEVESTIGINGEN EN DATA TOEBEHOREN
DATA INSTALLATIONSTILBEHØR

84

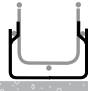





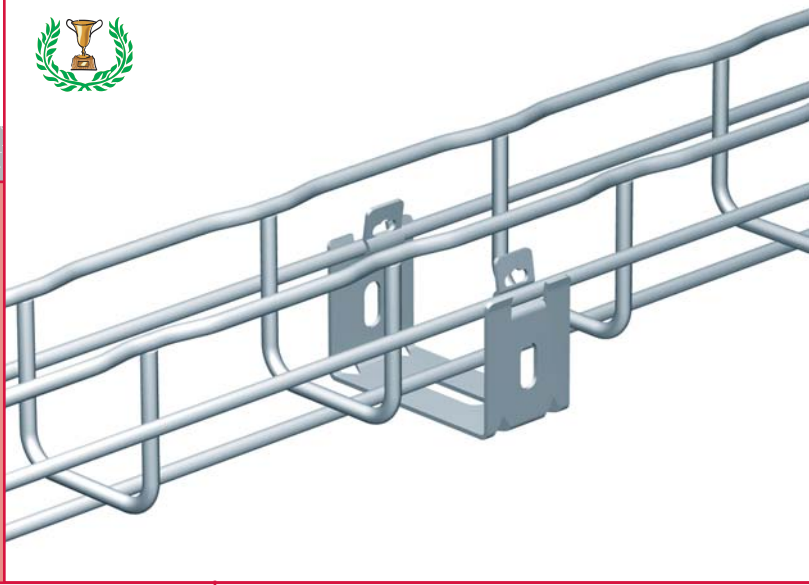


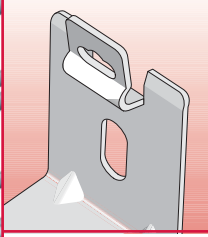
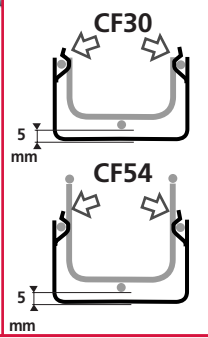
UC 50

CF30 - CF54

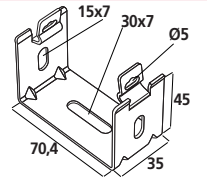
50 mm







UC 50






(mm)


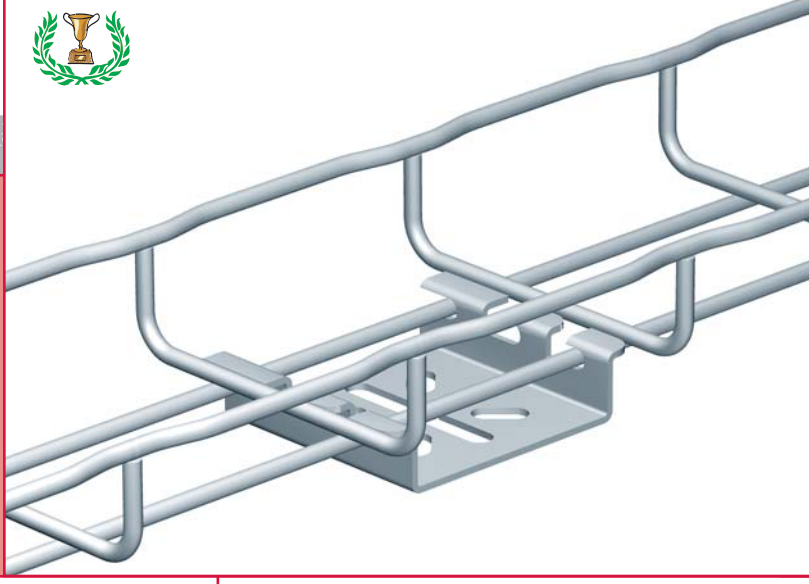
	 mm	 Kg/100	 daN	GS	GC	304L	316L
UC 50		7	12	586 040	586 043	-	586 044

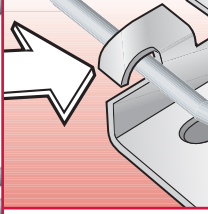
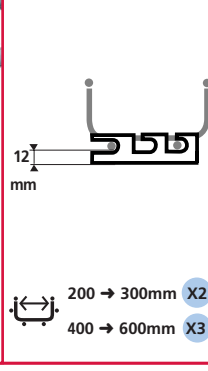
CM 50XL

CF30 - CF54 - CF80 - CF105

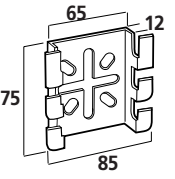
100 → 600mm












CM 50XL



(mm)

	 mm	 Kg/1	 daN	GS	GC	304L	316L
CM 50XL		0,1	100	586 130	586 133	-	586 134

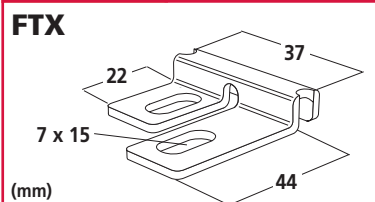
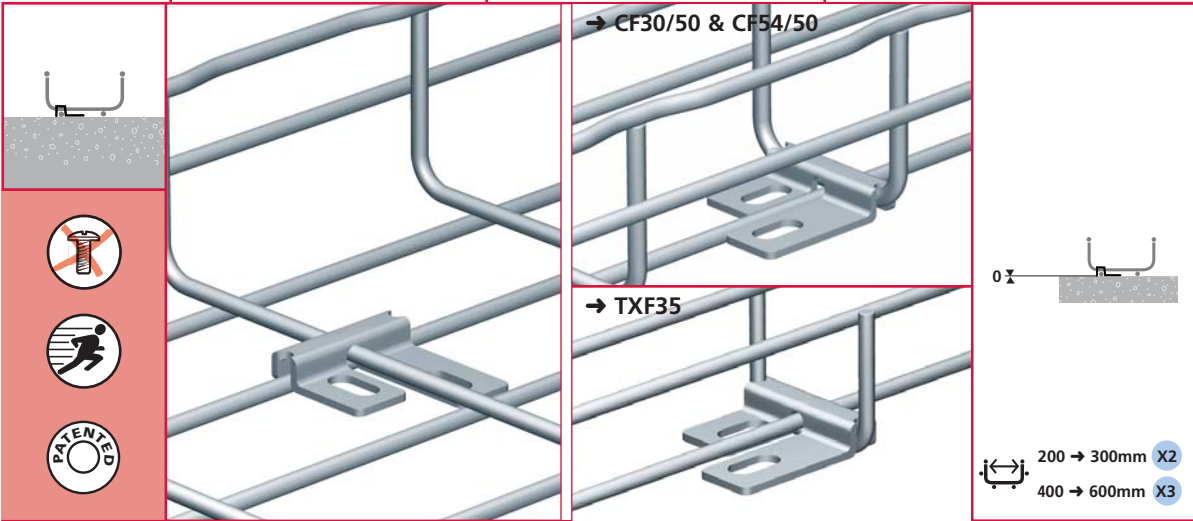
 200 → 300mm X2
 400 → 600mm X3



FTX

CF30 → CF150

35 → 600mm

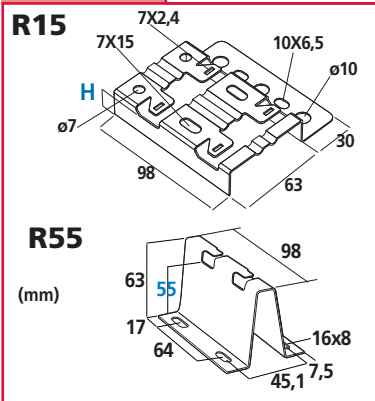
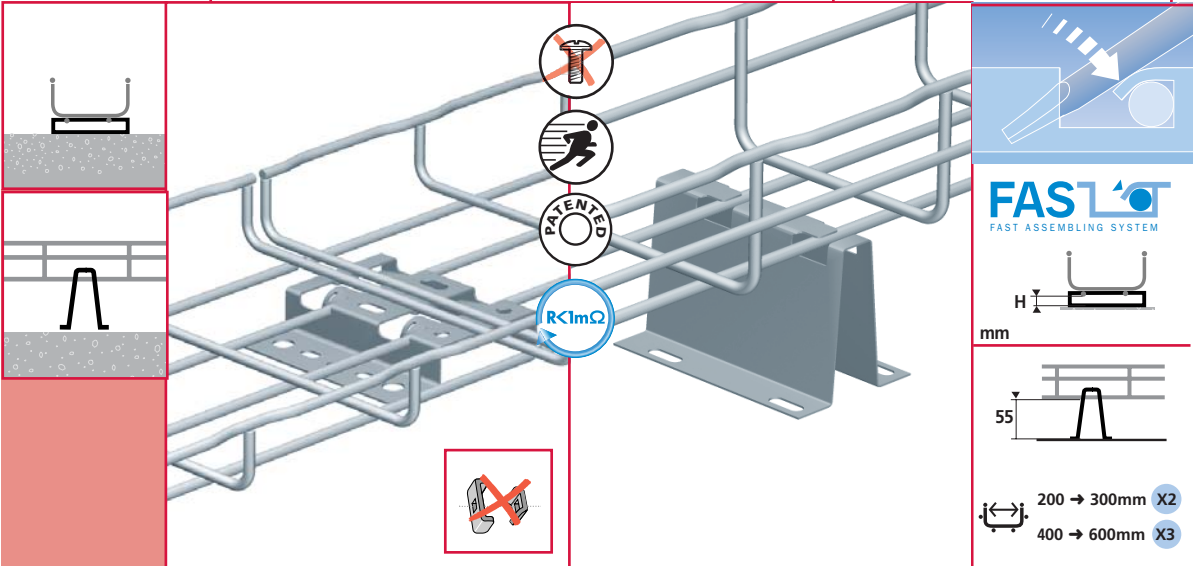


FTX	L	KG	F	GS	DC	304L	316L
	mm	Kg/100	daN				
FTX	-	-	-	586 180	586 183	-	586 184

R15→R55

CF30 - CF54 - CF80 - CF105 - CF150

100 → 600mm



R15 R25 R35 R55	L	KG	H	F	GS	DC	304L	316L
	mm	Kg/1	mm	daN				
R 15	98	0,12	15	50	586 170	586 173	-	586 174
R 25	98	0,12	25	50	586 640	586 647	-	586 644
R 35	98	0,14	35	50	586 650	586 657	-	586 654
R55	98	0,1	55	150	586 080	586 083	-	586 084



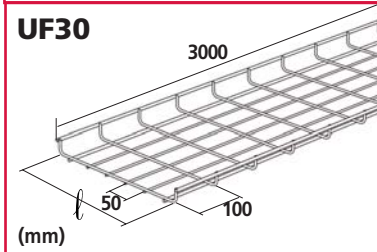
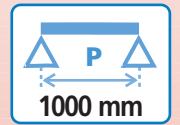
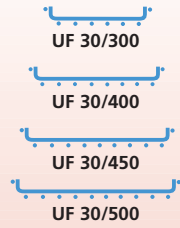
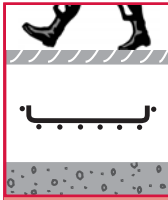


UF30

↑↓ 30mm

↔ 300 → 450mm

↔ 3 m

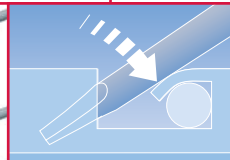
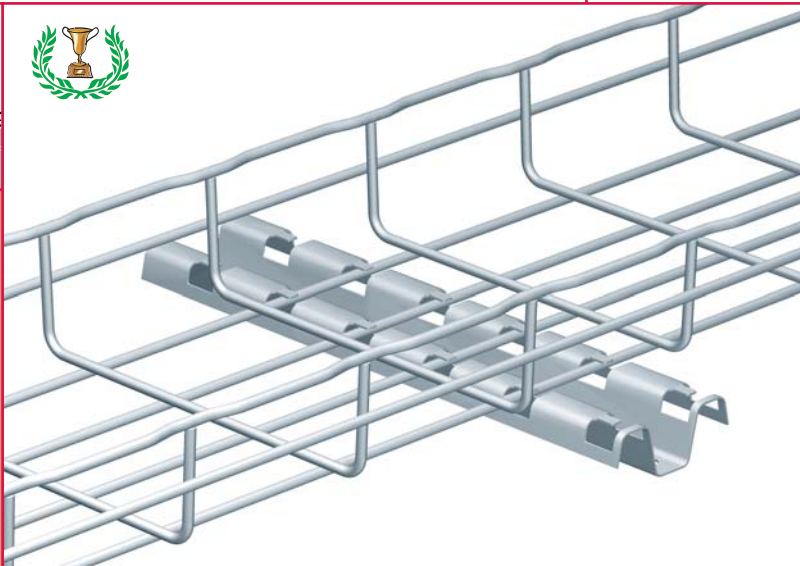
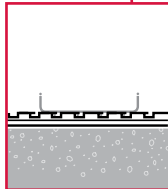


UF30	l mm	KG Kg/1	F daN	PG	EZ	304L	316L
UF 30/300	300	1,2		-	430 161	-	-
UF 30/400	400	1,7		-	430 181	-	-
UF 30/450	450	1,8		-	430 191	-	-
UF 30/500	500	1,9		-	430 201	-	-

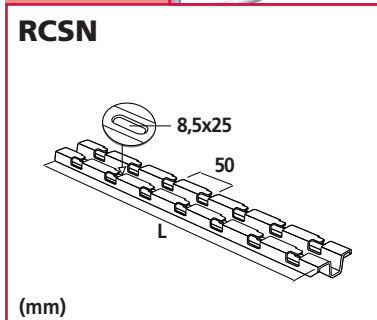
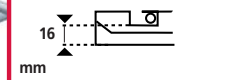
RCSN

↑↓ CF30 - CF54 - CF80 - CF105 - CF150

↔ 100 → 600mm



FAST
FAST ASSEMBLY SYSTEM



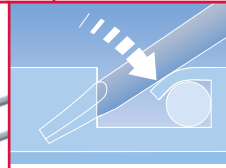
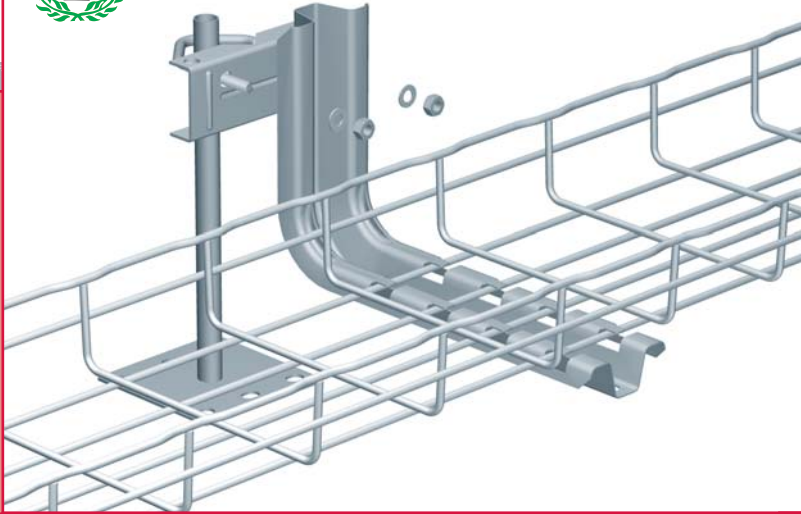
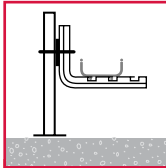
RCSN	L mm	KG Kg/1	F daN	GS	GC	304L	316L
RCSN 150	150	0,1		013 150	013 153	-	013 154
RCSN 200	200	0,2		013 200	013 203	-	013 204
RCSN 300	300	0,3		013 300	013 303	-	013 304
RCSN 400	400	0,4		013 400	013 403	-	013 404
RCSN 500	500	0,6		013 500	013 503	-	-
RCSN 600	600	0,7		013 600	013 603	-	013 604
RCSN 1000	1000	1,2		013 010	013 013	-	013 014
RCSN 2000	2000	2,4		013 020	013 023	-	013 024
RCSN 3000	3000	3,6		013 030	013 033	-	013 034



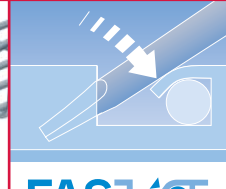
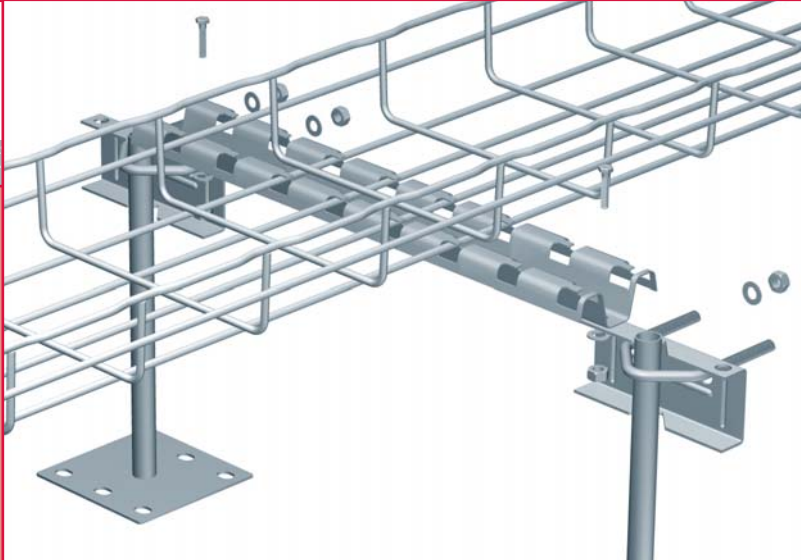
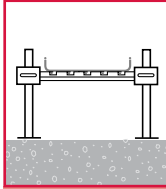
UFC

CF30 - CF54 - CF80 - CF105

100 → 600mm



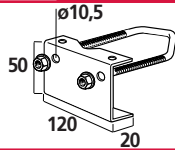
FAS
FAST ASSEMBLY SYSTEM



FAS
FAST ASSEMBLY SYSTEM



UFC



(mm)



KG



GS

GC

304L

316L

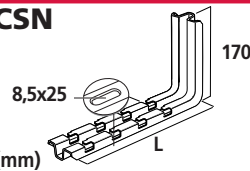
mm

Kg/1

daN

UFC	L	KG	F	GS	GC	304L	316L
	mm	Kg/1	daN				
UFC		0,3		559 220	-	-	-

CSN

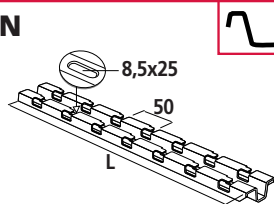


(mm)



CSN 100	178	0,4	130	556 100	556 103	-	556 104
CSN 150	228	0,5	110	556 110	556 113	-	556 114
CSN 200	278	0,5	85	556 120	556 123	-	556 124
CSN 300	378	0,6	73	556 130	556 133	-	556 134
CSN 400	478	0,7	56	556 140	556 143	-	-
CSN 450	528	0,9	50	556 150	556 153	-	-

RCSN



(mm)



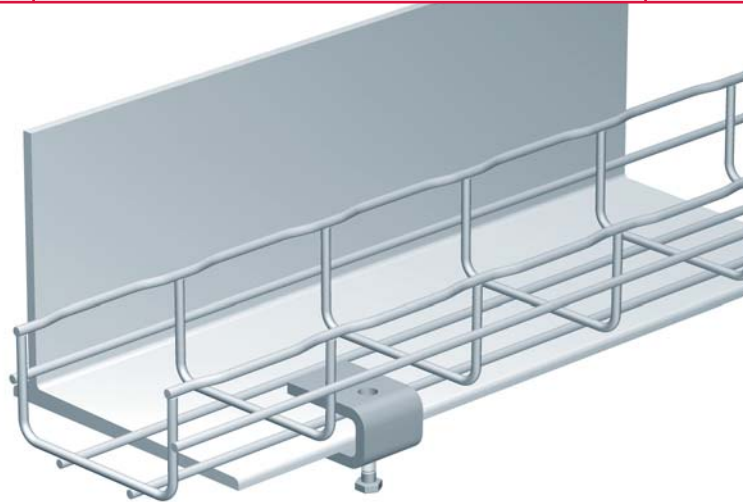
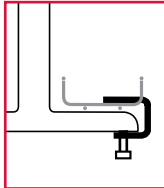
RCSN 150	150	0,1		013 150	013 153	-	013 154
RCSN 200	200	0,2		013 200	013 203	-	013 204
RCSN 300	300	0,3		013 300	013 303	-	013 304
RCSN 400	400	0,4		013 400	013 403	-	013 404
RCSN 500	500	0,6		013 500	013 503	-	-
RCSN 600	600	0,7		013 600	013 603	-	013 604
RCSN 1000	1000	1,2		013 010	013 013	-	013 014
RCSN 2000	2000	2,4		013 020	013 023	-	013 024
RCSN 3000	3000	3,6		013 030	013 033	-	013 034



ET20 / ET30

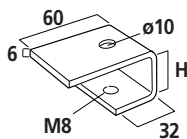
CF30 - CF54 - CF80 - CF105 - CF150

100 → 200mm



VHM 8X40 x1

ET20
ET30



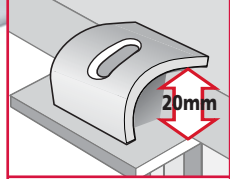
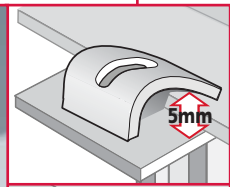
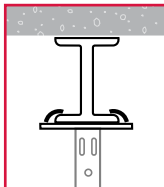
(mm)

	H mm	KG Kg/1	FL daN	GS	GC	304L	316L
ET 20	20	0,1		-	559 033	-	-
ET 30	30	0,2		-	559 043	-	-

CFU

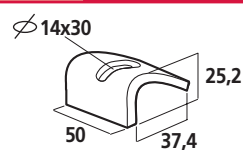
CF30 - CF54 - CF80 - CF105 - CF150

100 → 600mm



VHM 12X50 x1
M 12 x1
HM 12 x1
→ 110

CFU



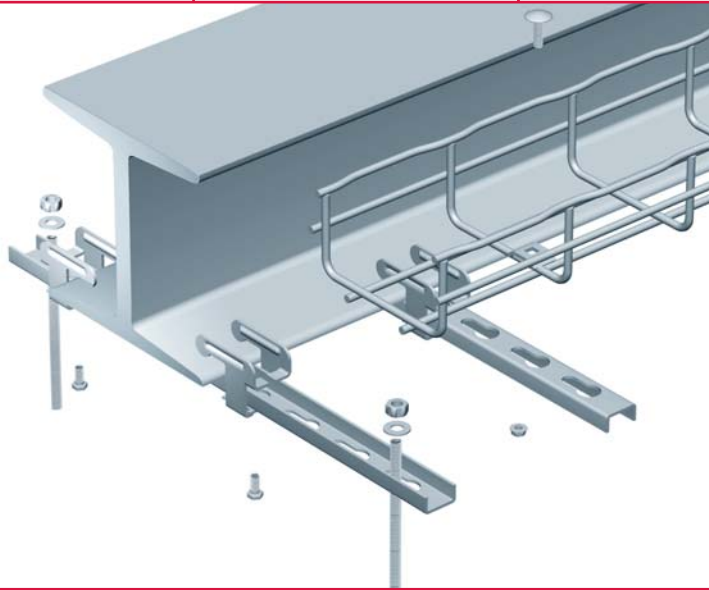
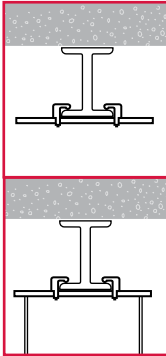
(mm)

	KG Kg/1	FL daN	GS	GC	304L	316L
CFU	0,1	850	-	559 063	-	559 064

EF

CF30 - CF54

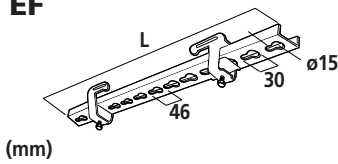
100 → 300mm



BTRCC
6X20 x1
CE 25 x1

→ 110

EF

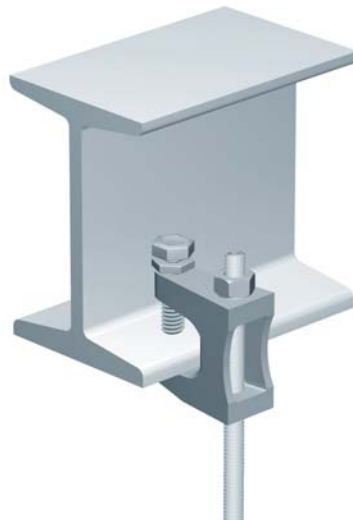
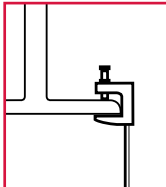


	L mm	mm	KG Kg/1	daN.m	EZ	GC	304L	316L
EF 11/400	400	1→11	0,4	3,5	559 201	-	-	-
EF 15/600	600	1→15	0,9	5,5	559 211	-	-	-

PA23

CF30 - CF54 - CF80 - CF105 - CF150

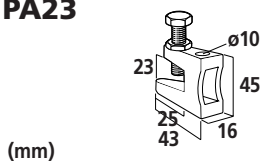
100 → 600mm



M8
M10
TF8
TF10

→ 110

PA23



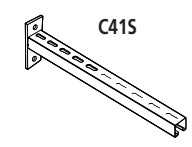
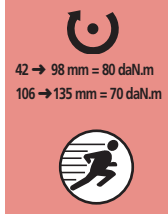
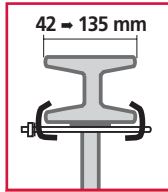
	L mm	KG Kg/1	daN	EZ	GC	304L	316L
PA23		1,1	1000	559 301	-	-	-



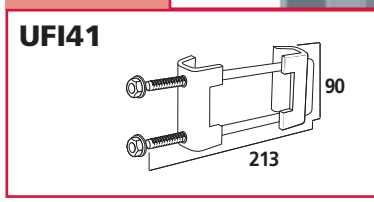
UFI41

CF30 - CF54 - CF80 - CF105 - CF150

50 → 600mm



→46

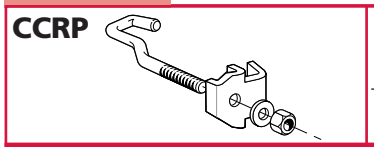
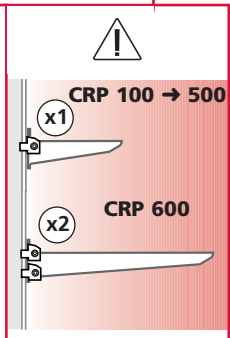
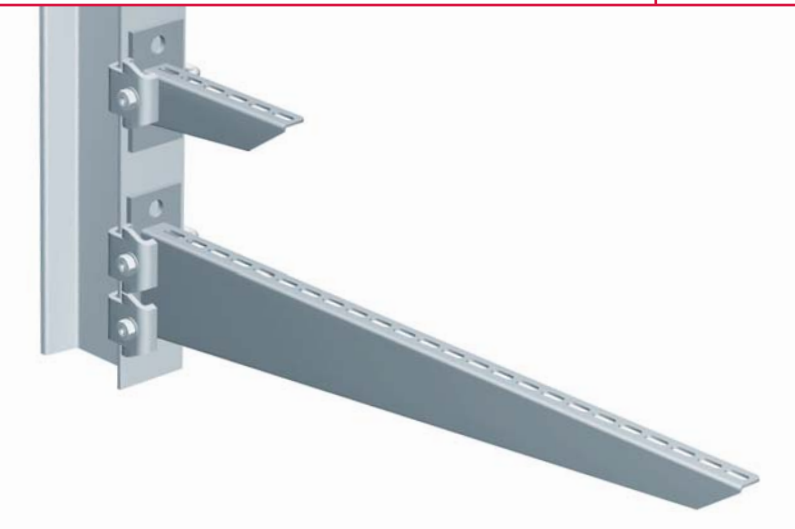
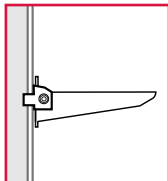


UFI41	L	KG	daN.m	GS	GC	304L	316L
	mm	Kg/1	daN.m				
UFI41		0,9	70/80	-	595 353	-	-

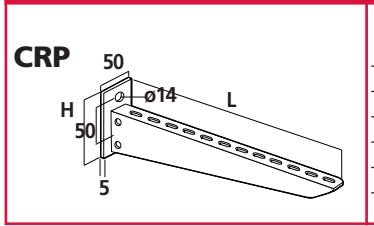
CCRP

CF30 - CF54 - CF80 - CF105 - CF150

50 → 600mm



CCRP	L	H	KG	F	GS	DC	304L	316L
	mm	mm	Kg/1	daN				
CCRP			0,1	-	-	557 203	-	-

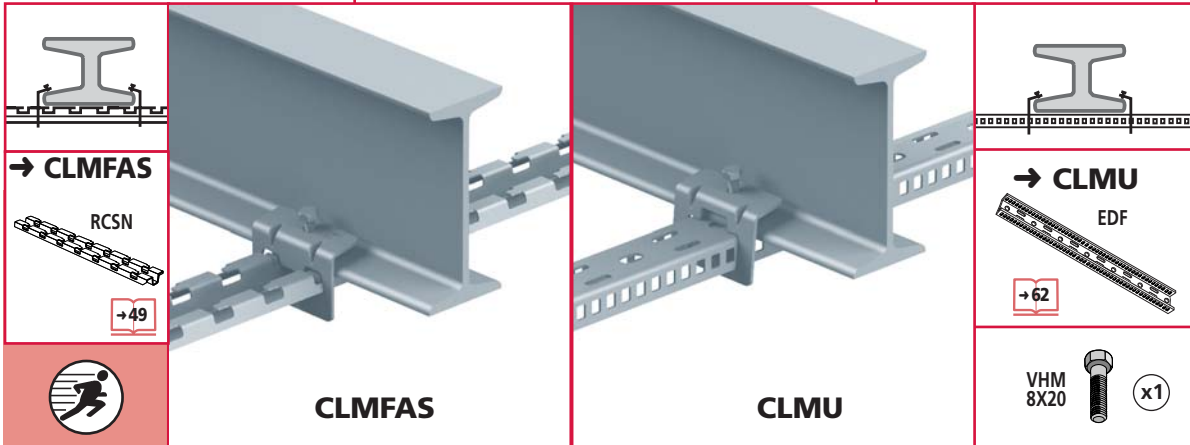


CRP	L	H	KG	F	GS	GC	304L	316L
CRP 100	117	93	0,2	240	-	557 213	-	-
CRP 150	167	93	0,3	260	-	557 223	-	-
CRP 200	217	93	0,3	220	-	557 233	-	-
CRP 300	317	93	0,5	300	-	557 243	-	-
CRP 400	417	121	0,7	280	-	557 253	-	-
CRP 500	517	121	0,8	260	-	557 263	-	-
CRP 600	617	121	1,1	320	-	557 273	-	-

CLMFAS - CLMU

CF30 - CF54 - CF80 - CF105

50 → 600mm

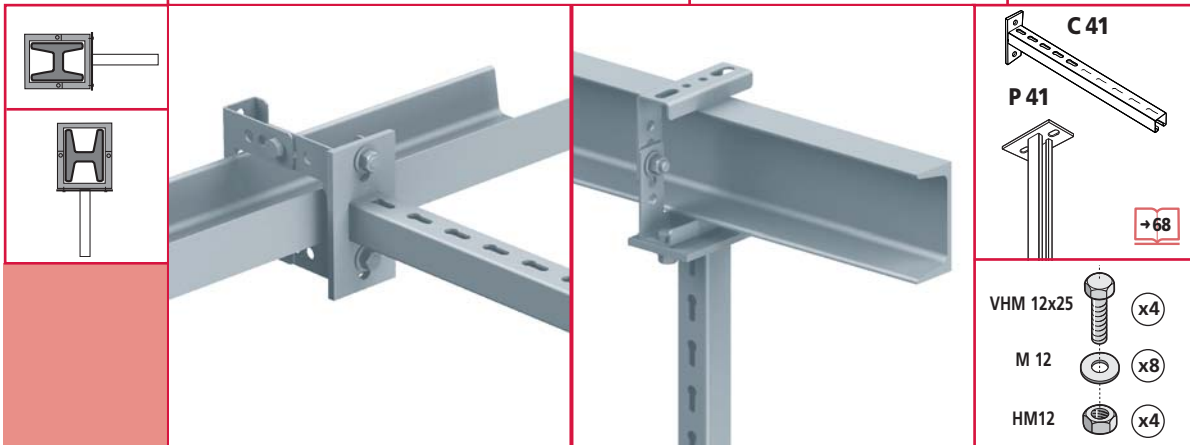


CLMFAS	mm	Kg/1	daN.m	GS	DC	304L	316L
CLMFAS		0,15	18	559 280	559 287	-	559 284
CLMU		0,15	15	559 090	559 097	-	-

CLU

CF30 - CF54 - CF80 - CF105

50 → 600mm



CLU	mm	Kg/1	daN.m	GS	DC	304L	316L
CLU		0,65	40	595 370	595 373	-	595 374

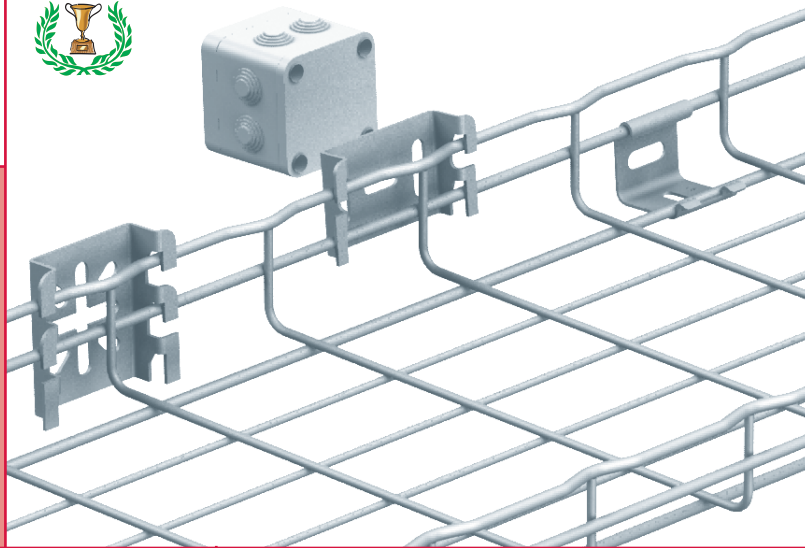
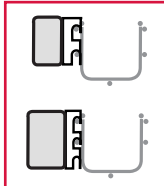




CM50 / CM50XL

⬆️⬆️ CF54 - CF80 - CF105 - CF150

↔️ 50 → 600mm

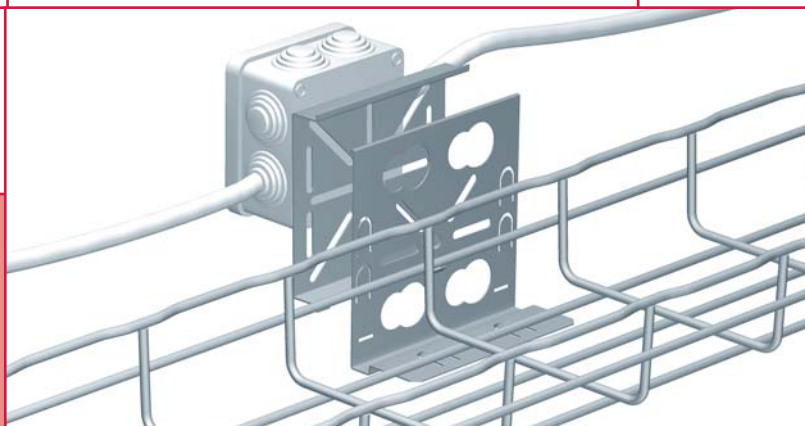
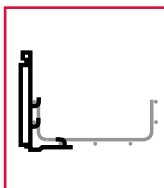


		L mm	KG Kg/1	F daN	GS	GC	304L	316L
CM 50 (mm)		CM 50	0,1	100	586 060	586 063	-	586 064
CM 50XL (mm)		CM 50XL	0,1	100	586 130	586 133	-	586 134
CAT 40 (mm)		CAT 40	5,0	20	586 190	586 197	-	-

SBD

⬆️⬆️ CF30 - CF54 - CF80 - CF105 - CF150

↔️ 50 → 600mm



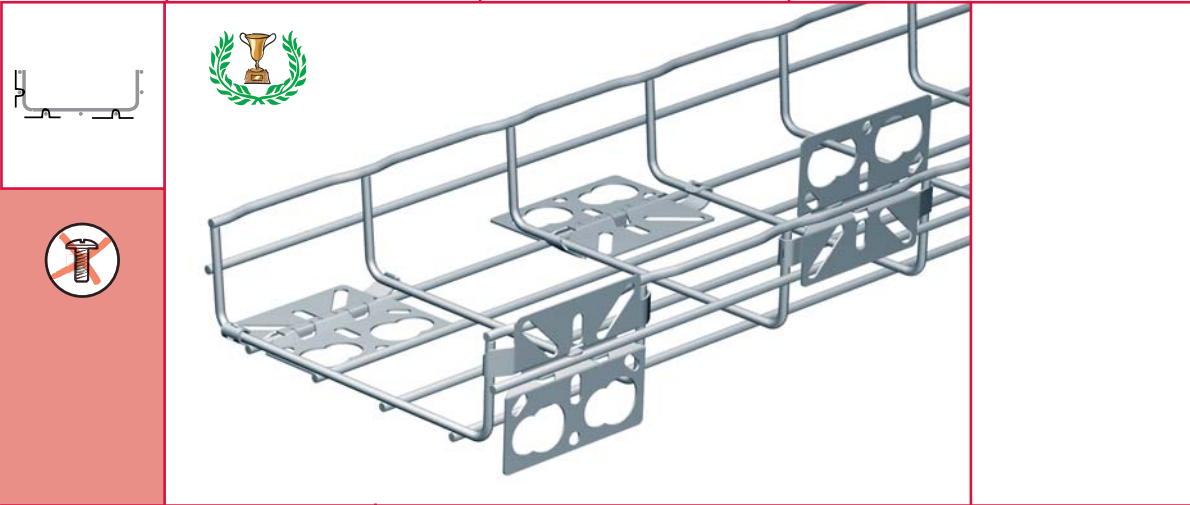
		L mm	KG Kg/1	F daN	GS	GC	304L	316L
1 - SBD		1 - SBD	0,1		585 110	-	-	585 114
2 - EXSBD		2 - EXSBD	0,1		585 130	-	-	-



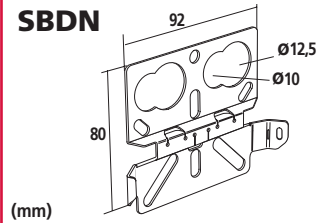
SBDN

CF30 → CF150

50 → 600mm



SBDN	L mm	KG Kg/1	F daN	GS	DC	304L	316L
				585 410	585 417	-	-
SBDN		0,1		585 410	585 417	-	-

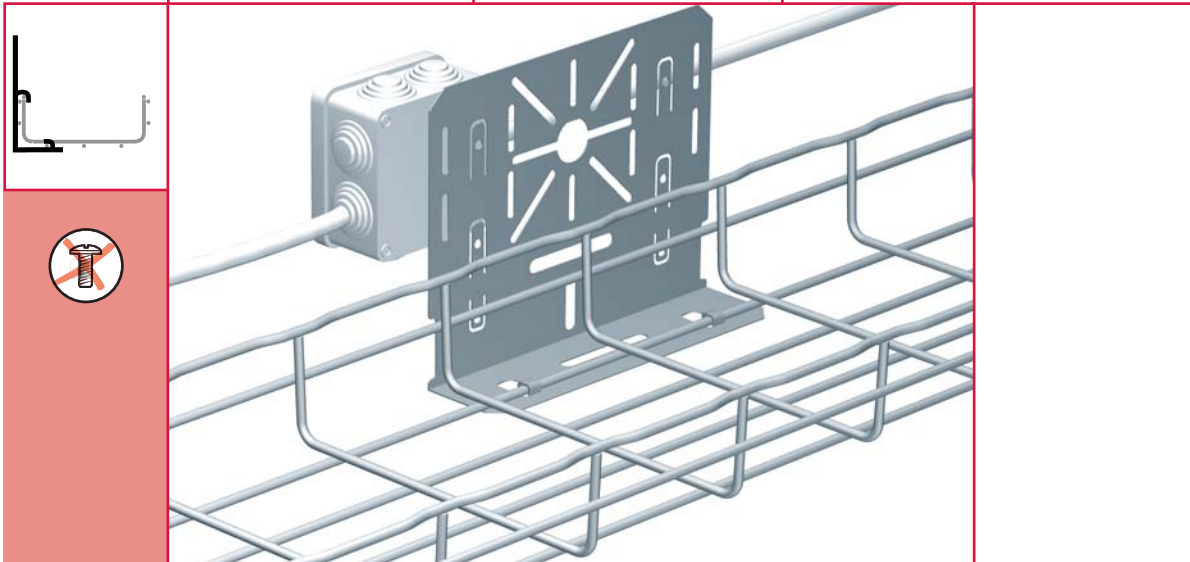


(mm)

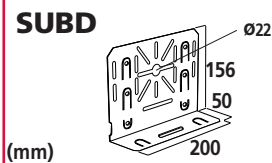
SUBD

CF30 → CF150

50 → 600mm



SUBD	L mm	KG Kg/1	F daN	GS	GC	304L	316L
				585 120	-	-	-
SUBD		0,2		585 120	-	-	-



(mm)

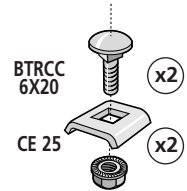
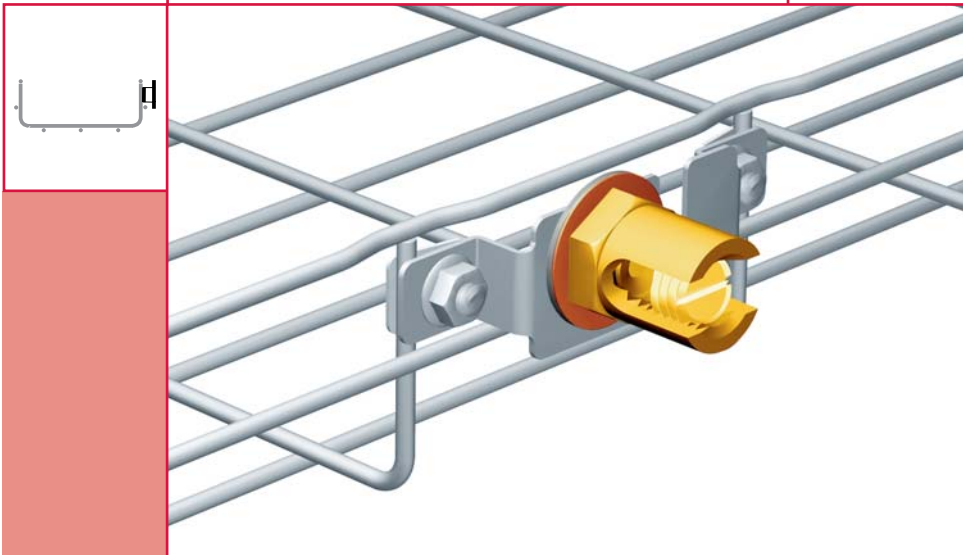




SBU

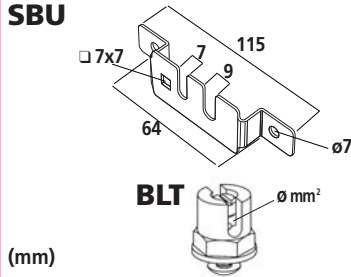
CF30 - CF54 - CF80 - CF105 - CF150

50 → 600mm



→ 110

SBU



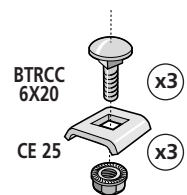
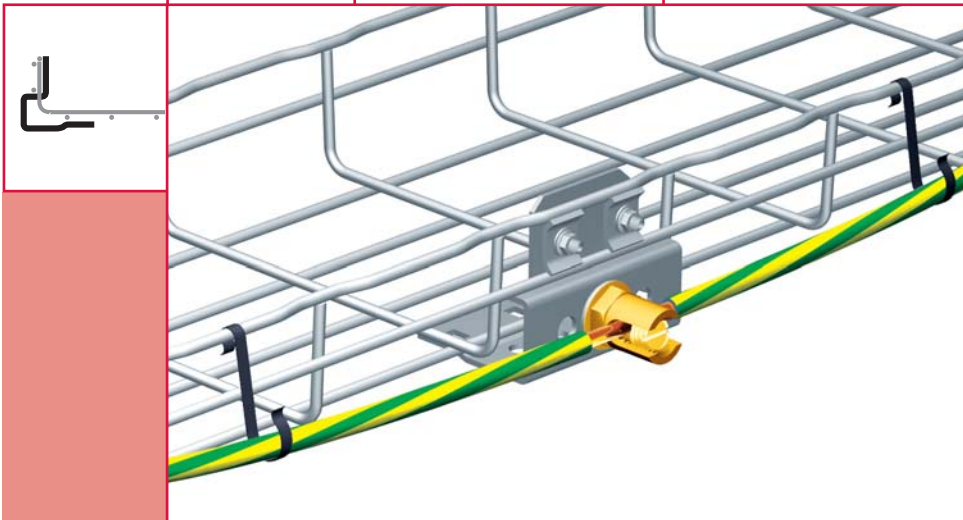
(mm)

	L mm	KG Kg/100	Ø mm²	GS	GC	304L	316L
SBU	-	4,00	-	585 090	585 093	-	585 094
				CU			
BLT 6/16	22	3,8	16	585 357	-	-	-
BLT 6/35	24	4,7	35	585 367	-	-	-
BLT 6/50	26	5,7	50	585 377	-	-	-

SB

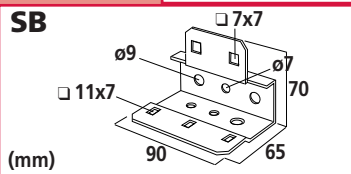
CF54

50 → 600mm



→ 110

SB

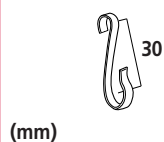


(mm)

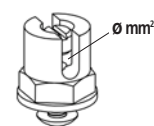
	L mm	KG Kg/1	Ø mm²	GS	GC	304L	316L
SB		0,2		585 050	585 053	-	585 054

SCMT

BLT



(mm)



		KG Kg/100		GS	GC	304L	316L
SCMT		0,3		585 080	-	-	-
				CU			
BLT 6/16	22	3,8	16	585 357	-	-	-
BLT 6/35	24	4,7	35	585 367	-	-	-
BLT 6/50	26	5,7	50	585 377	-	-	-

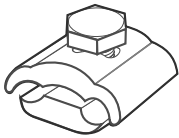


GRIFEQUIP

CF30 - CF54 - CF80 - CF105 - CF150 50 → 600mm



GRIFEQUIP

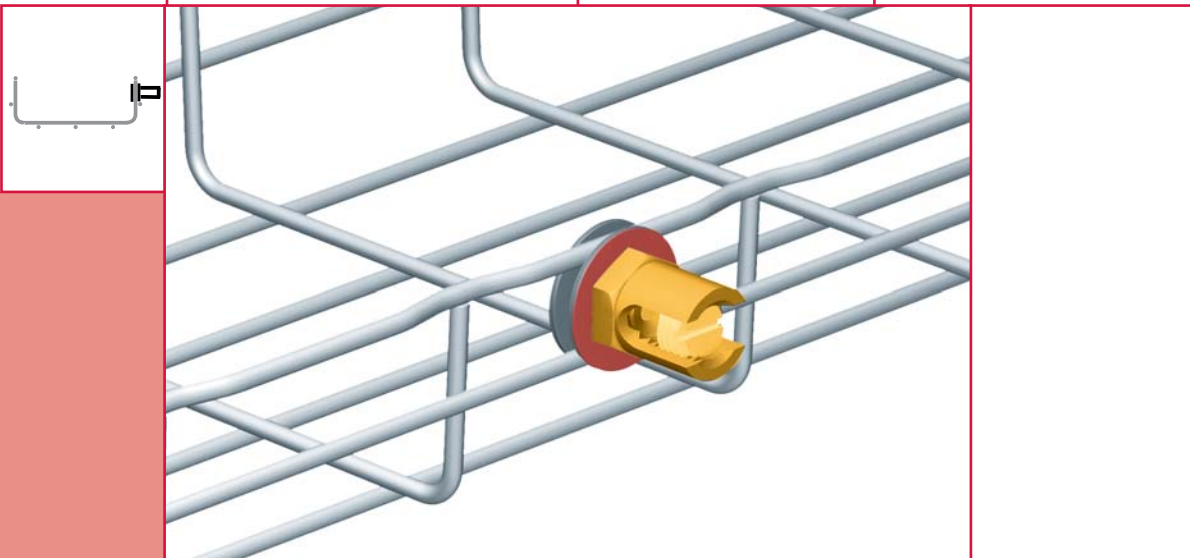


35 mm²

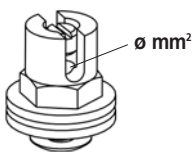
	L mm	KG Kg/100	F daN	AL	GC	304L	316L
GRIFEQUIP	-	-	-	585 327	-	-	-

BLF

CF54 - CF105 - CF150 50 → 600mm



BLF



	L mm	KG Kg/100	Ø mm ²	CU	GC	304L	316L
BLF 8/16	22	5,3	16	585 387	-	-	-
BLF 8/35	24	6,2	35	585 397	-	-	-
BLF 8/50	26	7,2	50	585 407	-	-	-

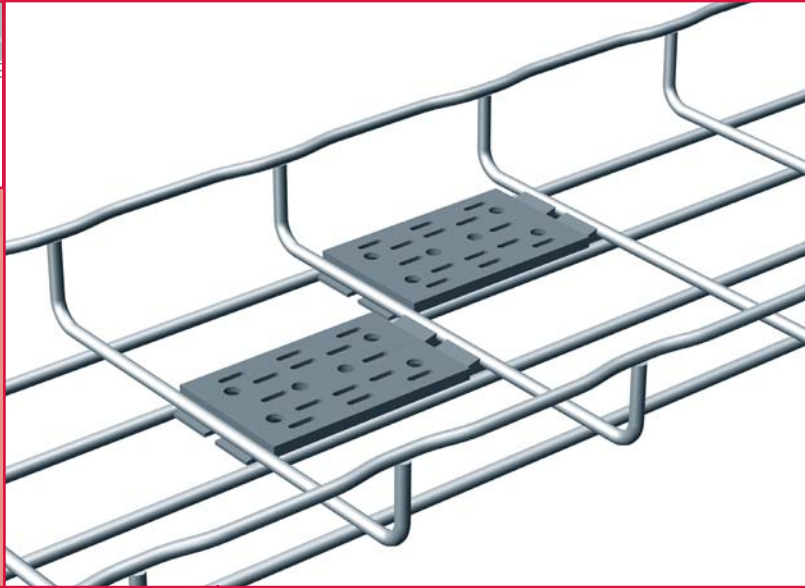
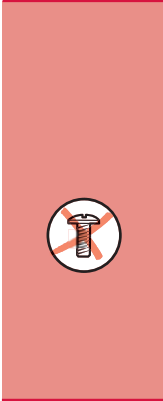
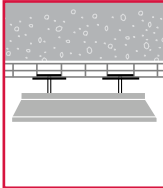




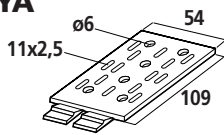
MFPOLYA

CF30 - CF54 - CF80 - CF105 - CF150

100 → 600mm



MFPOLYA



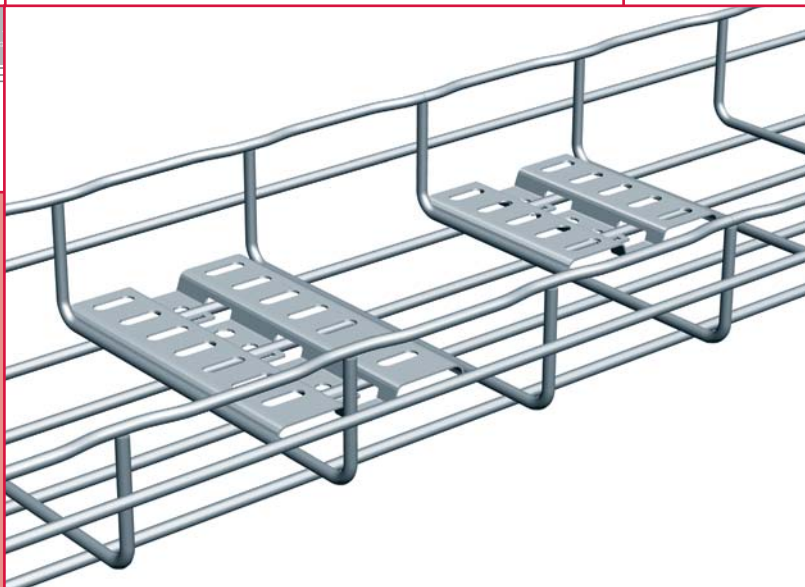
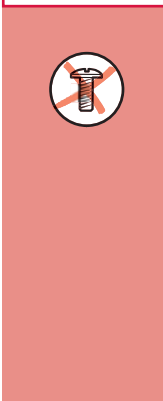
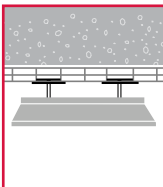
(mm)

		Kg/100	DaN				
MFPOLYA	20	2,5		585 145	-	-	-

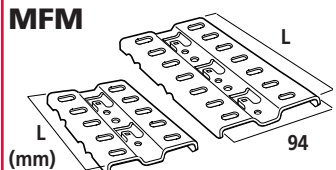
MFM

CF30 - CF54 - CF80 - CF105 - CF150

100 → 600mm



MFM



(mm)

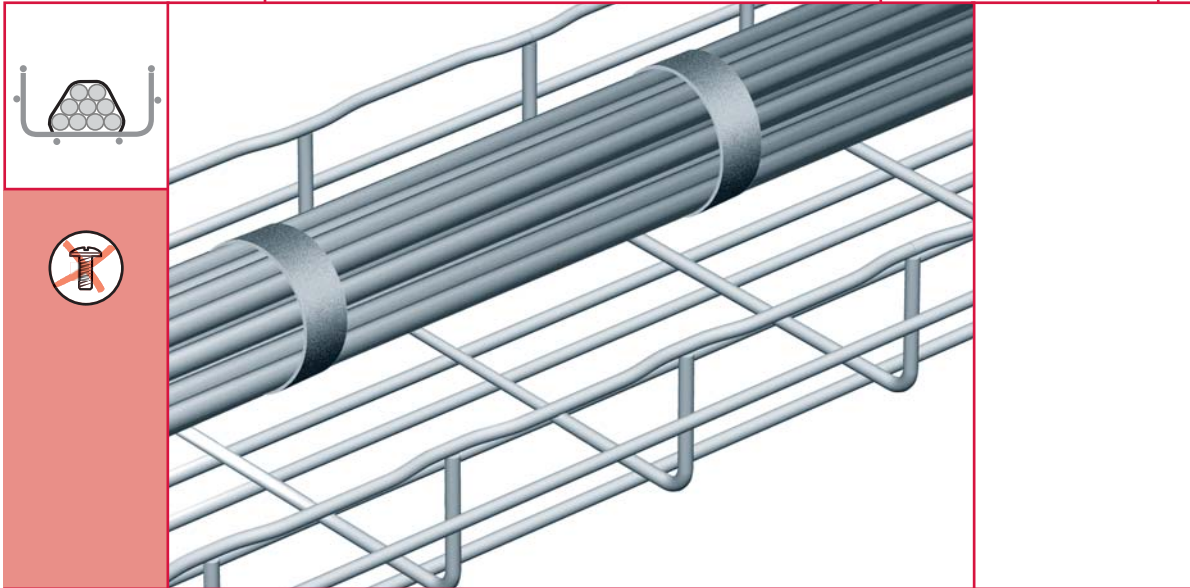
	mm	Kg/100	DaN				
MFM 100	100	8	-	585 140	585 143	-	585 144
MFM 150	150	10	-	585 150	585 153	-	-



CABLOGRIP

CF30 - CF54 - CF80 - CF105 - CF150

50 → 600mm

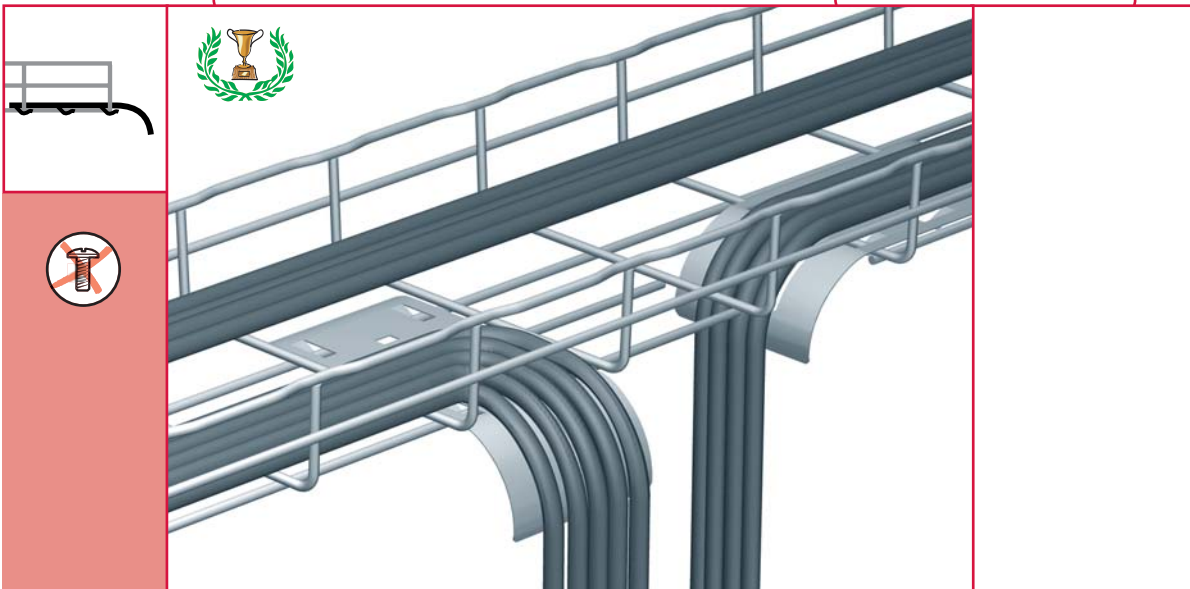


CABLOGRIP	L m	KG Kg/10	F DaN	GC	304L	316L
				CABLOGRIP	5	0,7

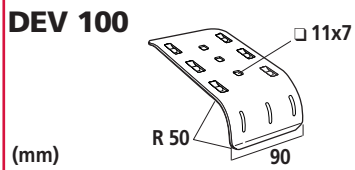
DEV 100

CF30 - CF54 - CF80 - CF105 - CF150

100 → 600mm



DEV 100	L mm	KG Kg/1	F DaN	GS	DC	304L	316L
				DEV 100		0,1	585 160

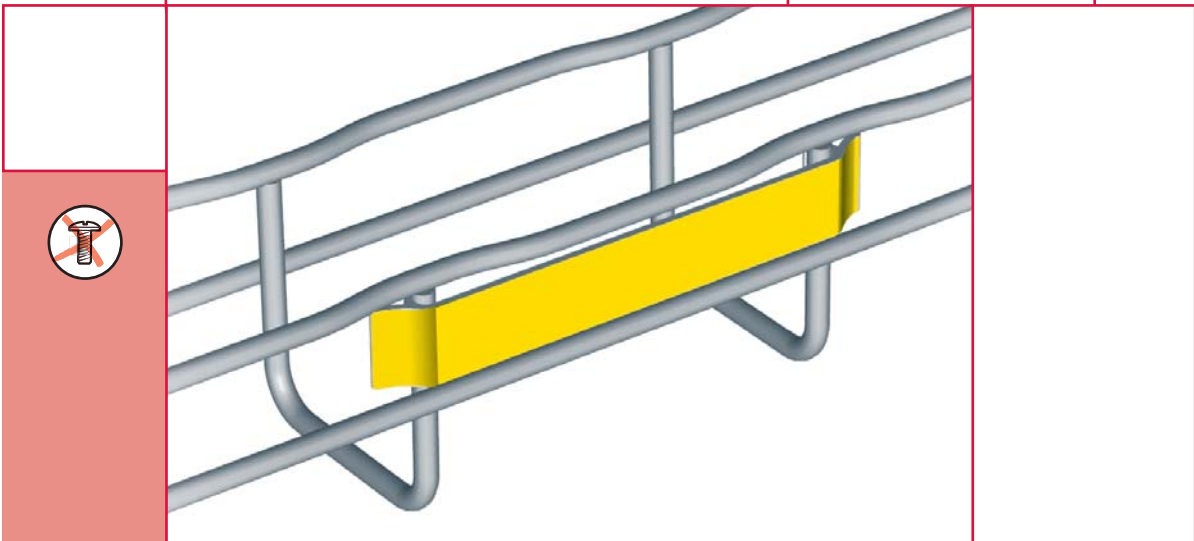




CLIP

CF30 - CF54 - CF80 - CF105 - CF150

50 → 600mm

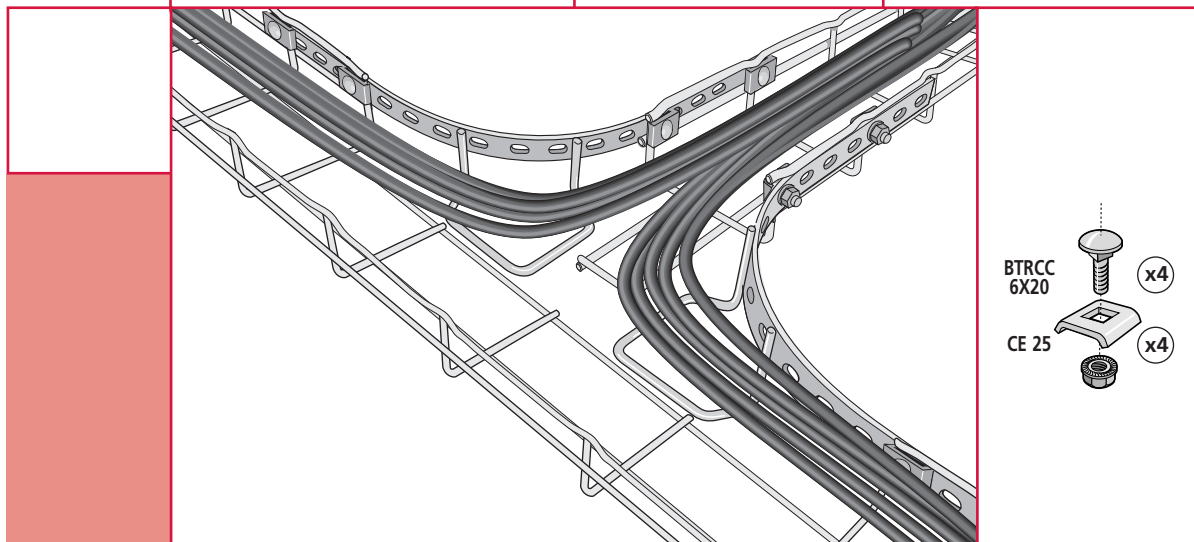


CLIP	 (mm)		Kg/1	DaN	PLAST.	GC	304L	316L
CLIPJ		50	-	-	559 157	-	-	-
CLIPV		50	-	-	559 167	-	-	-
CLIPB		50	-	-	559 177	-	-	-
CLIPO		50	-	-	559 147	-	-	-
CLIPG		50	-	-	559 197	-	-	-

PA

CF30 - CF54 - CF105

50 → 600mm



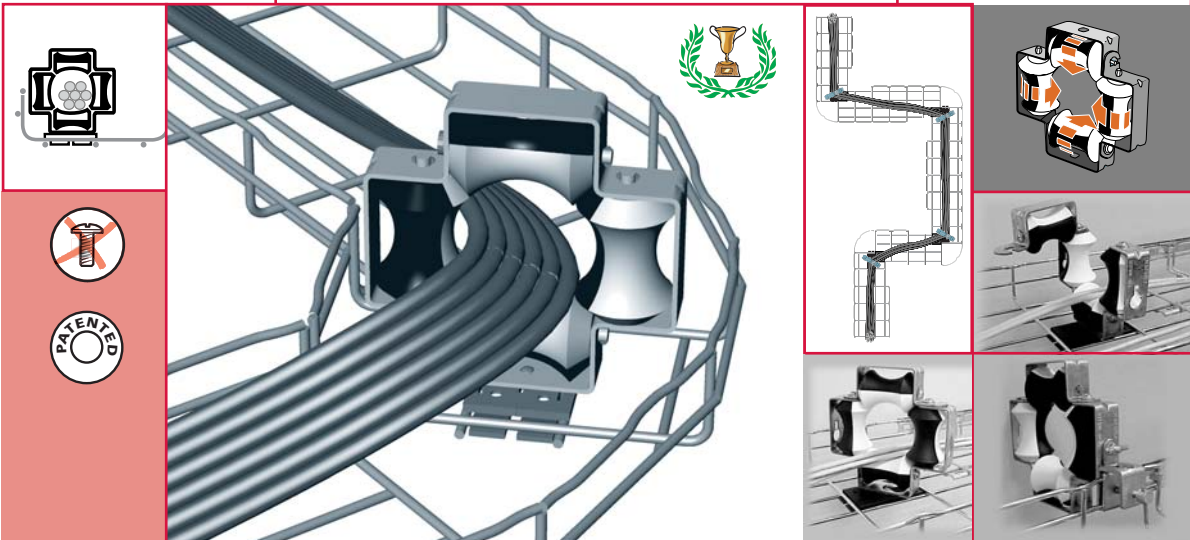
PA		H	Kg/1	DaN	EZ	GC	304L	316L
					mm			
PA 1		30	0,2		840 101	840 103	-	-
PA 2		54	0,3		840 111	840 113	-	-
PA 4		105	0,3		840 131	840 133	-	-



FAS ROLLER

CF30 - CF54 - CF80 - CF105 - CF150

50 → 600mm



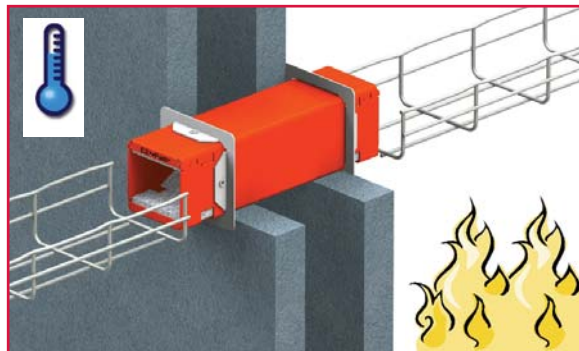
FAS ROLLER		L	KG	F	GS	GC	304L	316L
		mm	Kg/1	DaN				
			4,8		011 100	-	-	-

EZ Path

CF30 - CF54 - CF80 - CF105 - CF150

50 → 600mm

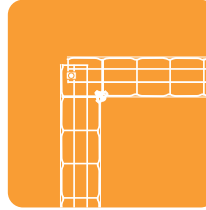
La solution coupe-feu CABLOFIL®
The firestop solution from CABLOFIL®
Das Brandschottsystem von CABLOFIL®
La solución corta fuego CABLOFIL®
La solução corta fogo CABLOFIL®
La soluzione contro il fuoco CABLOFIL®
De brandwerende oplossing CABLOFIL®





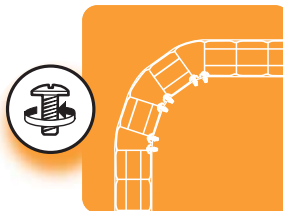
94

HOW TO CUT A CABLE TRAY
COMMENT COUPER UN CHEMIN DE CÂBLES
WIE SCHNEIDET MAN EINE KABELBAHN ZU
CÓMO CORTAR UNA BANDEJA PORTACABLES
COMO CORTAR UM CAMINHO DE CABOS
COME TAGLIARE UNA PASSERELLA
HOE KNIPT MEN EEN KABELBAAN
KLIPPEVEJLEDNING



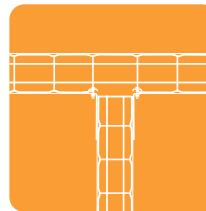
102

RIGHT ANGLE BENDS
COUDES À ANGLE DROIT
RECHTER WINKEL AUS 2 STÜCKEN
CURVAS DE ÂNGULO RECTO
CURVAS DE ÂNGULO RECTO
CURVE AD ANGOLO RETTO
BOCHTEN MET RECHTE HOEK
RETVINKLET HJØRNESTYKKER



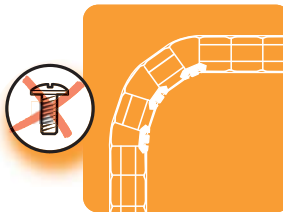
96

LARGE RADIUS BENDS
COUDES À GRAND RAYON AVEC VISSERIE
BÖGEN MIT GROßEM RADIUS
CURVAS DE GRAN RADIO DE CURVATURA
CURVAS DE GRANDE RAIO
CURVE A GRANDE RAGGIO
BOCHTEN MET GROTE STRAAL
SVING MED STOR RADIUS



104

T OR CROSS AT RIGHT ANGLES
T OU CROIX À ANGLES DROITS
RECHTWINKLIGE KREUZUNGEN ODER T-STÜCKE
T O CRUZ DE ÂNGULOS RECTOS
T OU CRUZ EM ÂNGULOS RECTOS
DERIVAZIONE A T AD ANGOLO RETTO
T OF KRUIS MET RECHTE HOEKEN
RETVINKLET T-ELLER KRYDSSTYKKER



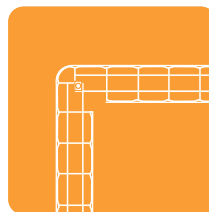
98

LARGE RADIUS BENDS
COUDES À GRAND RAYON SANS VISSERIE
BÖGEN MIT GROßEM RADIUS
CURVAS DE GRAN RADIO DE CURVATURA
CURVAS DE GRANDE RAIO
CURVE A GRANDE RAGGIO
BOCHTEN MET GROTE STRAAL
SVING MED STOR RADIUS



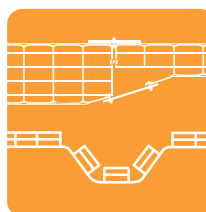
106

T OR CROSS WITH GUSSET
T OU CROIX À ANGLES COUPÉS
T-STÜCKE MIT GESCHNITTENEN ECKEN
T O CRUZ DE ÂNGULOS CORTADOS
T OU CRUZ EM ÂNGULOS CORTADOS
DERIVAZIONE A T A GRANDE RAGGIO
T OF KRUIS MET GEKNIPTEN HOEKEN
T-ELLER KRYDSSTYKKE MED
STOR RADIUS



100

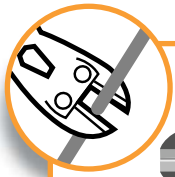
SMALL RADIUS BENDS
COUDES À PETIT RAYON
BÖGEN MIT KLEINEM RADIUS
CURVAS DE PEQUEÑO RADIO
CURVAS DE RAIO PEQUENO
CURVE A PICCOLO RAGGIO
BOCHTEN MET KLEINE STRAAL
SVING MED LILLE RADIUS



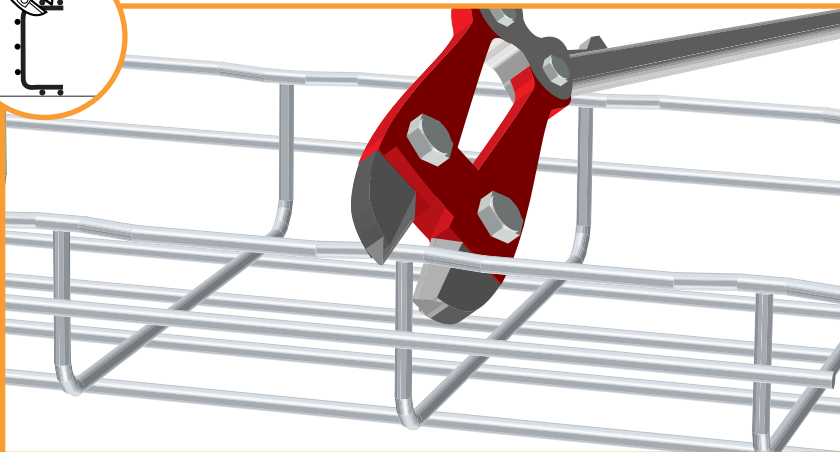
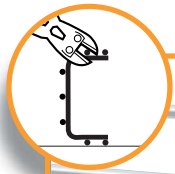
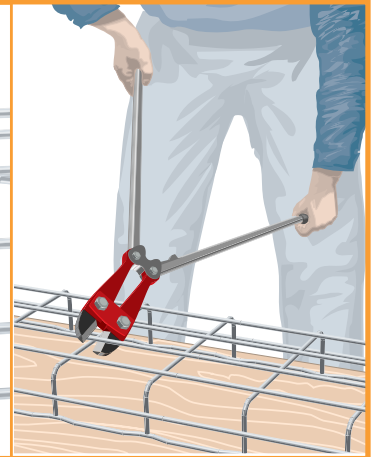
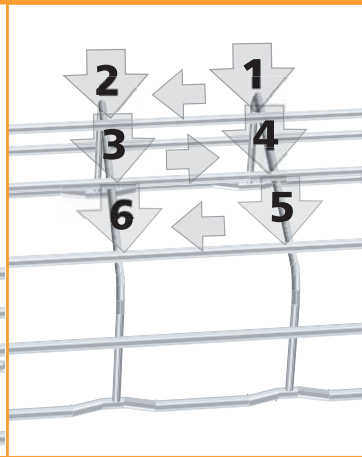
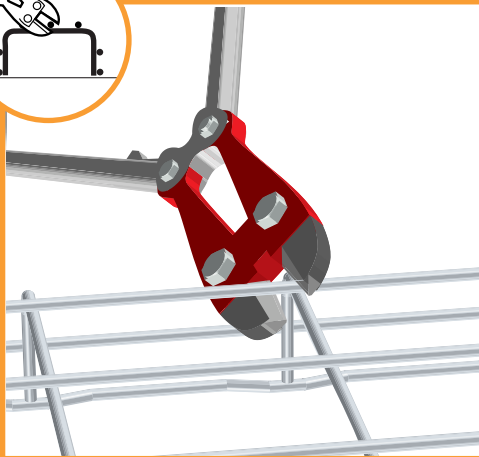
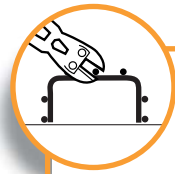
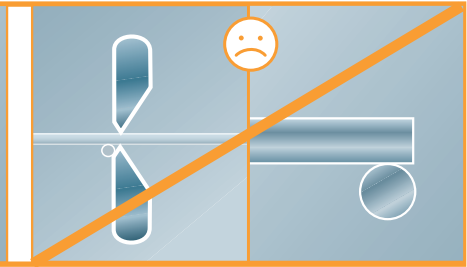
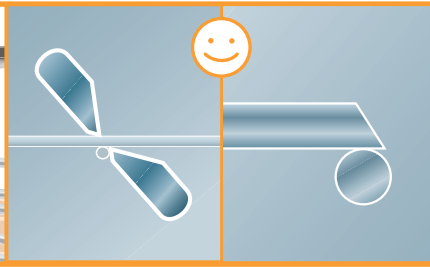
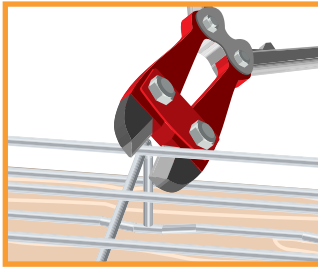
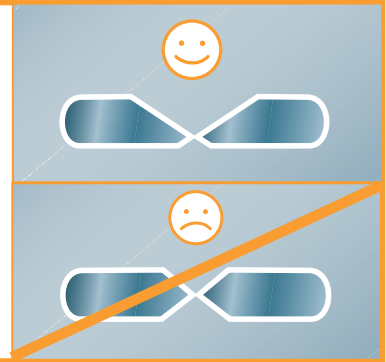
108

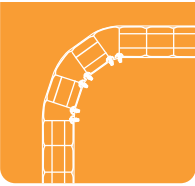
REDUCING SIZE, CHANGING LEVEL
RÉDUCTION DE SECTION, CHANGEMENT DE PLAN
REDUZIERUNG, ETAGEN
REDUCCIÓN DE SECCIÓN, CAMBIO DE NIVEL
REDUÇÃO DE SEÇÃO, MUDANÇA DE NIVEL
RIDUZIONI DELLA SEZIONE, VARIAZIONI DI PIANO
REDUCTIE, NIVEAU VERANDERING
REDUKTIONSSTYKKER, NIVEAUÆNDRING





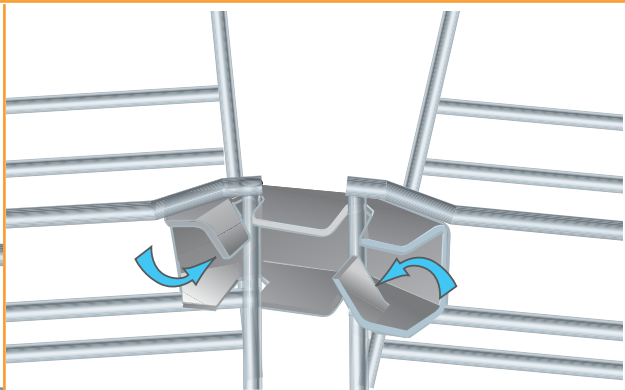
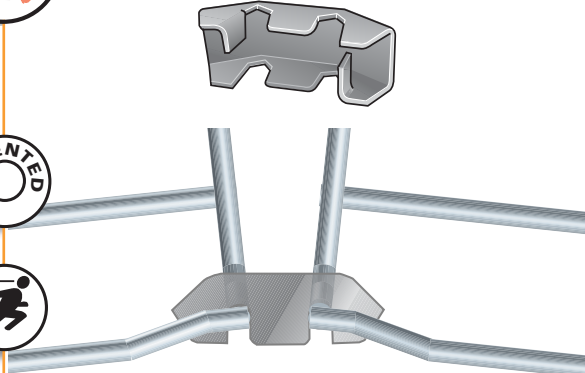
	L mm	KG Kg/1	
COUPFILGM	630	2,7	559 507





FASLOCK

↔ 300 → 600 mm



98



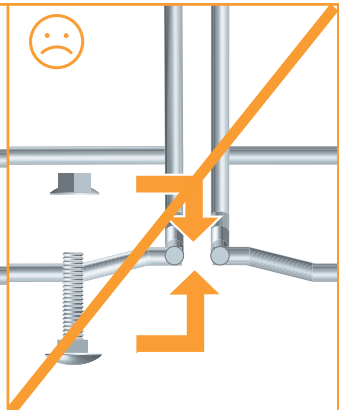
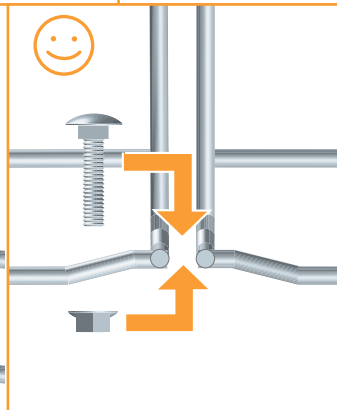
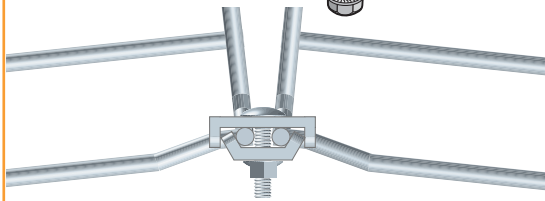
CE25 / CE30

↔ 50 → 600 mm

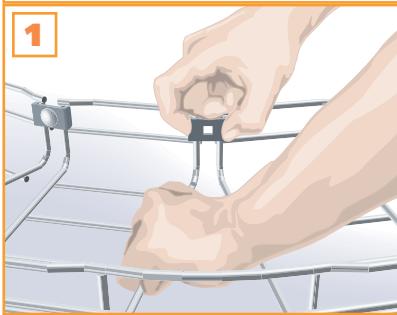
A

BTRCC 6X20
+ CE 25
+ CE 30

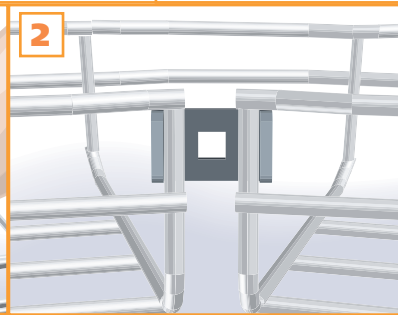
①
①
①



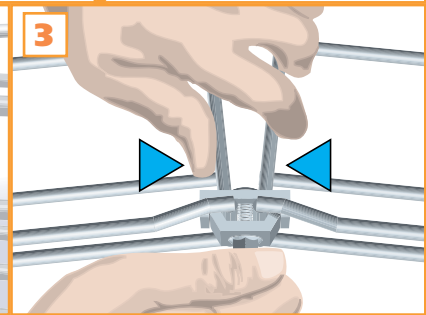
1



2



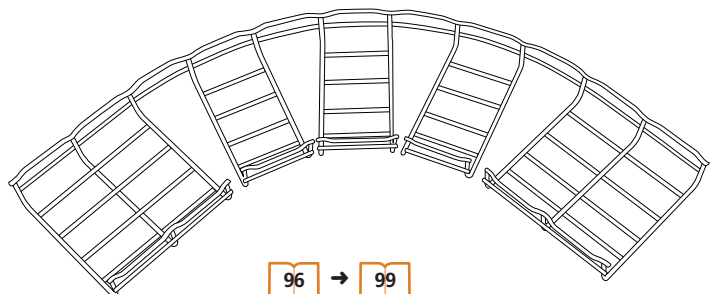
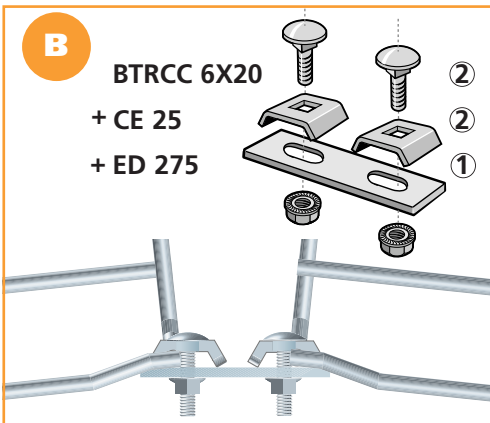
3



B

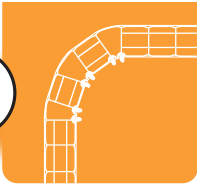
BTRCC 6X20
+ CE 25
+ ED 275

②
②
①

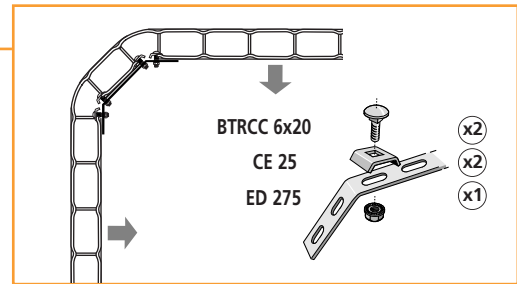
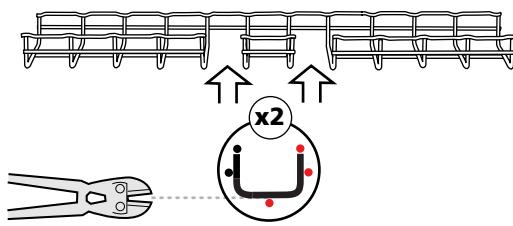


96 → 99

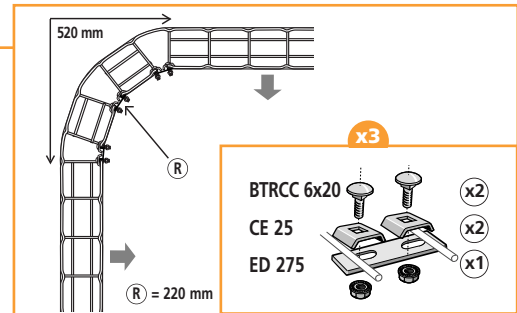
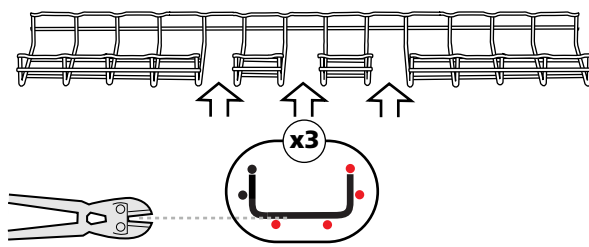




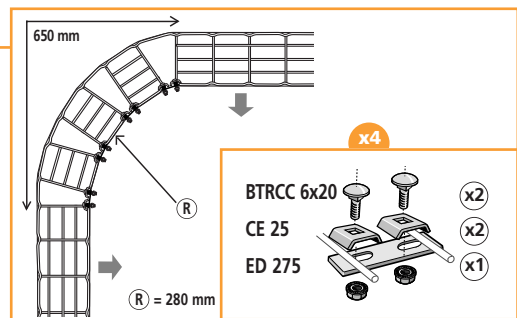
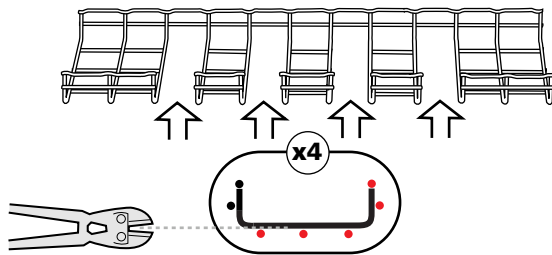
50 mm



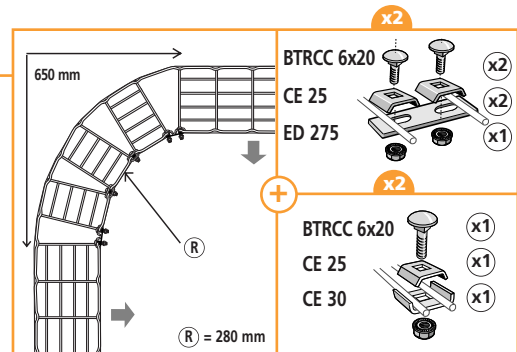
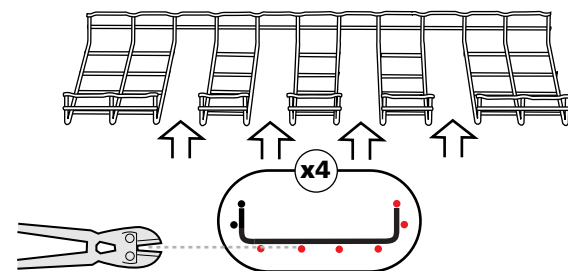
100 mm



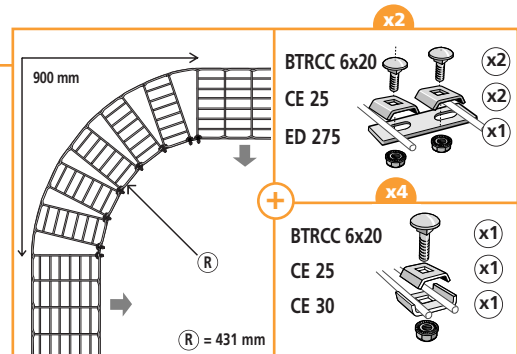
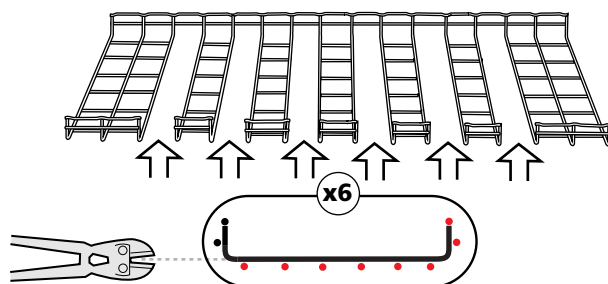
150 mm

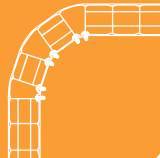


200 mm

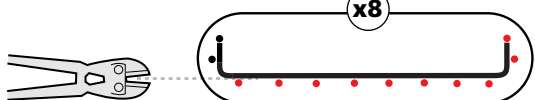
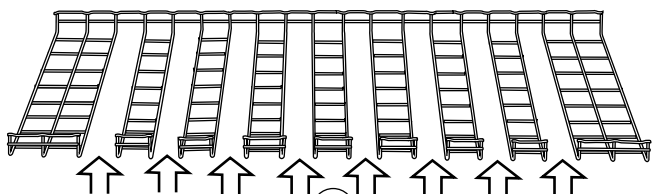


300 mm





↔ 400 - 450 mm



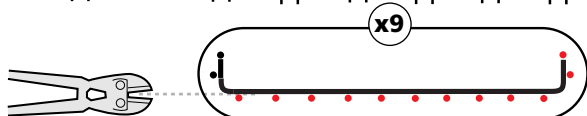
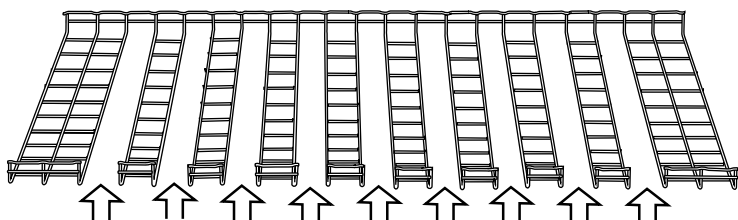
x2

- BTRCC 6x20
- CE 25
- ED 275

x6

- BTRCC 6x20
- CE 25
- CE 30

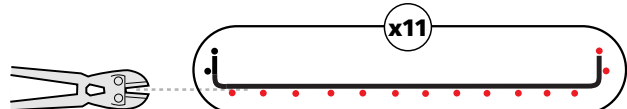
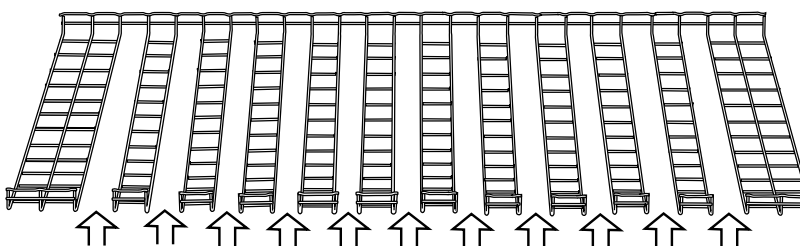
↔ 500 mm



x9

- BTRCC 6x20
- CE 25
- CE 30

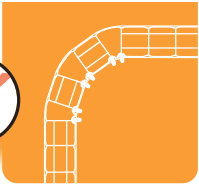
↔ 600 mm



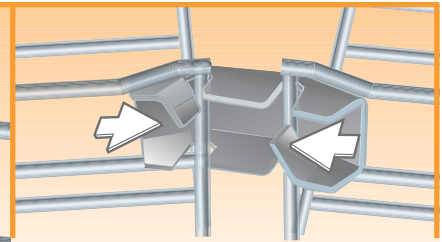
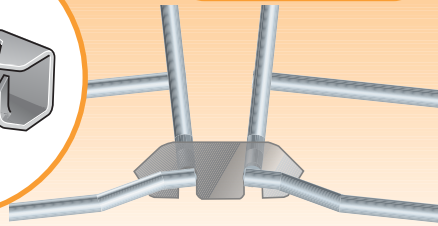
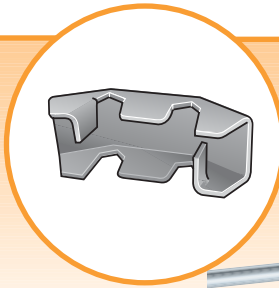
x11

- BTRCC 6x20
- CE 25
- CE 30

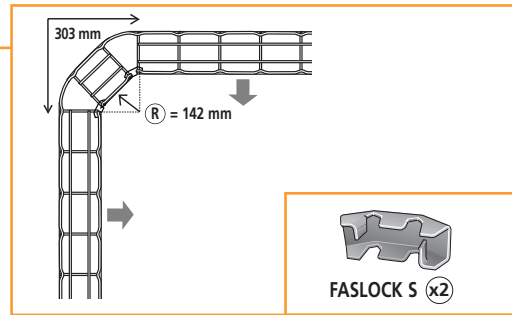
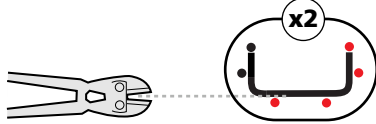
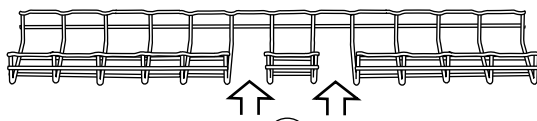




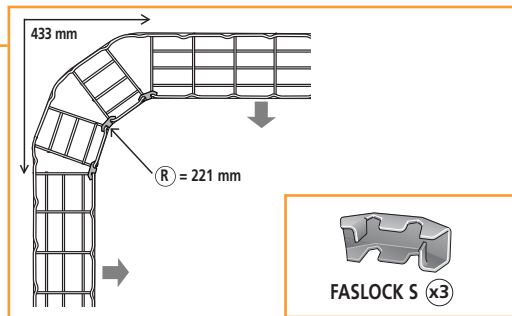
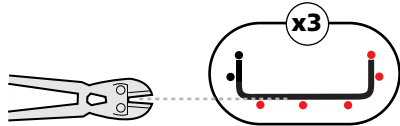
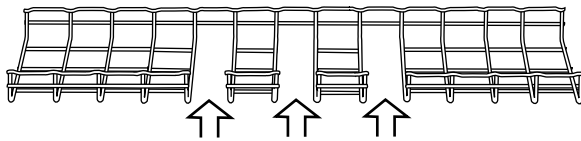
FASLOCK



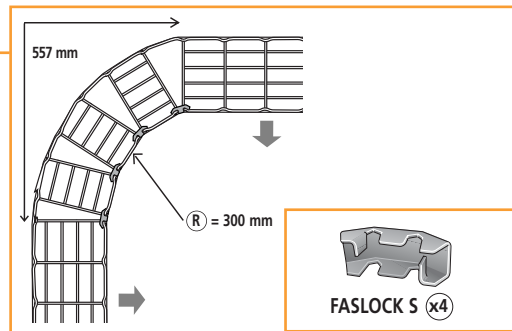
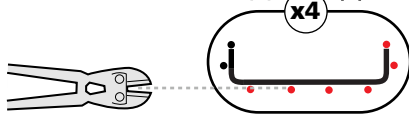
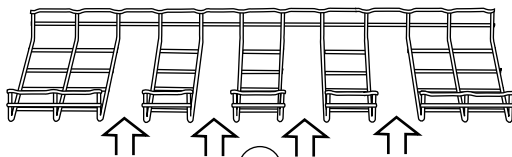
100 mm



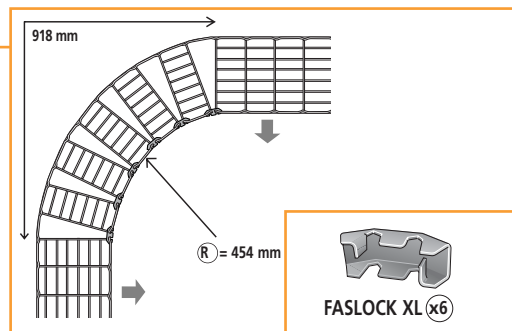
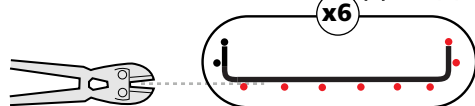
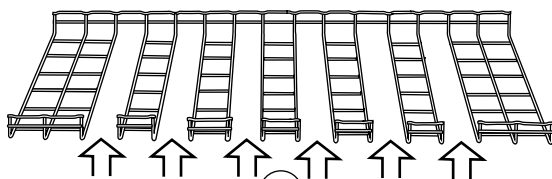
150 mm



200 mm

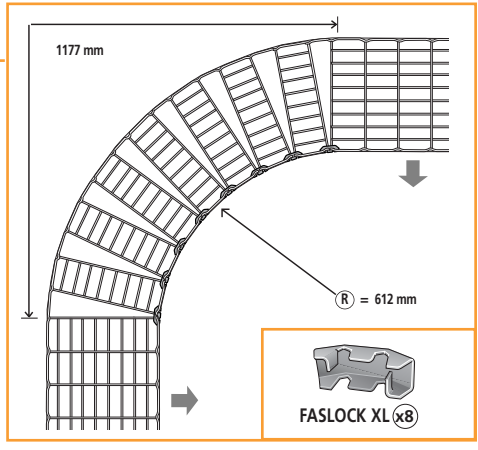
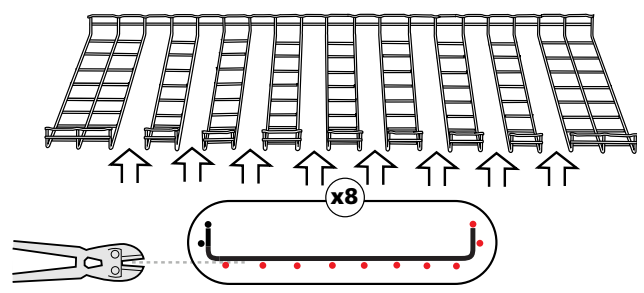


300 mm

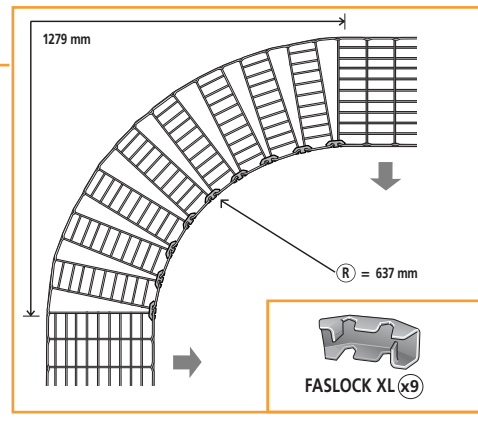
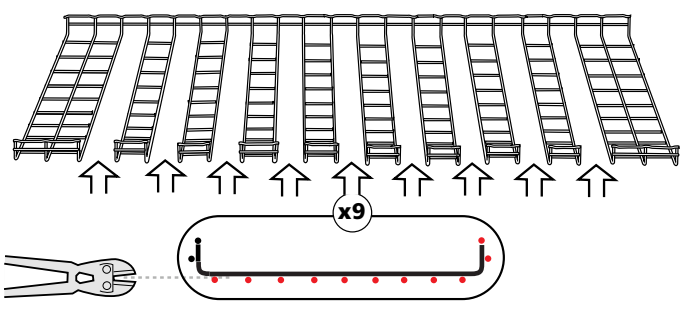




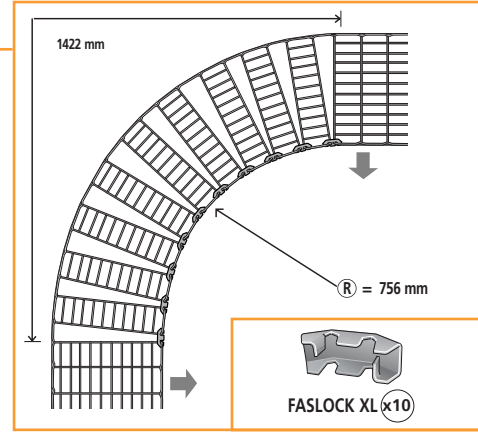
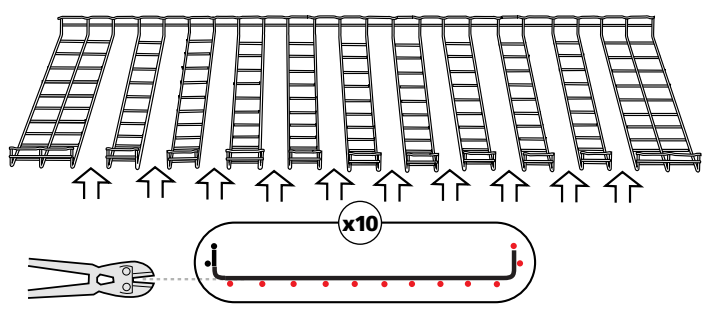
400 mm



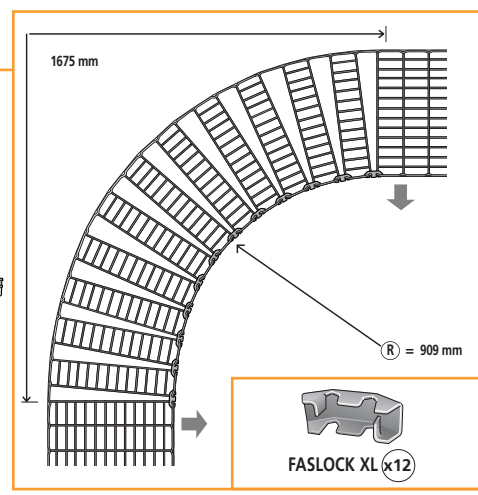
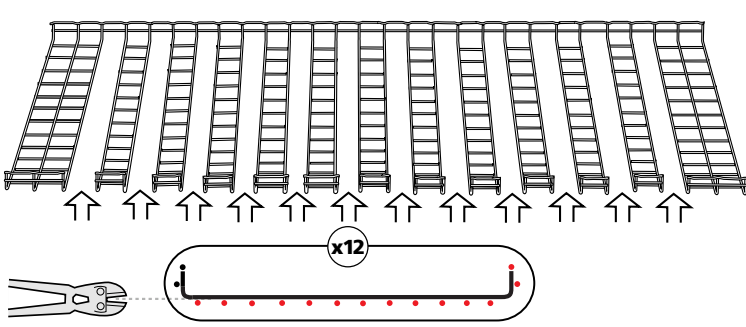
450 mm

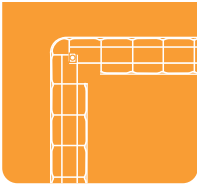


500 mm

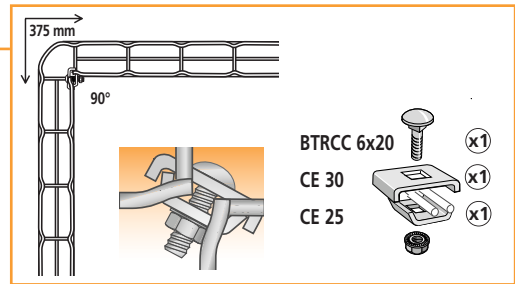
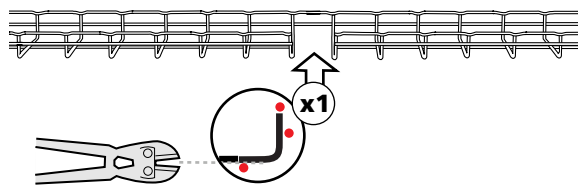


600 mm

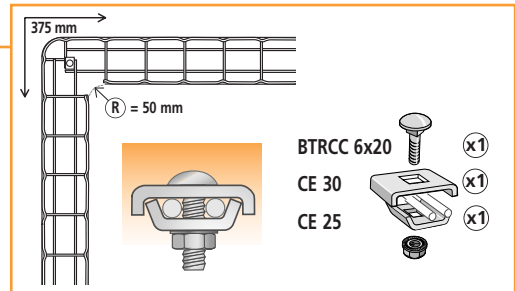
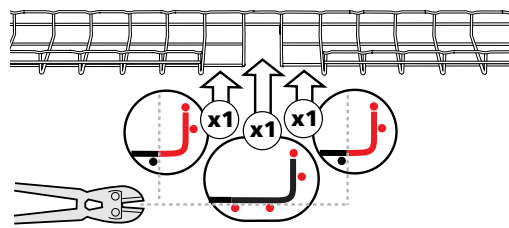




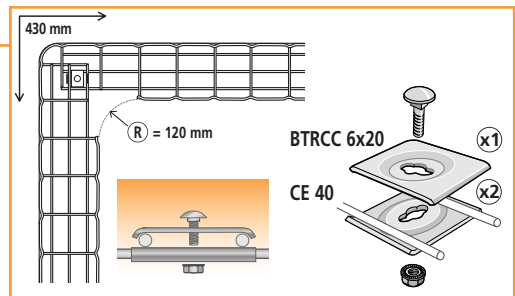
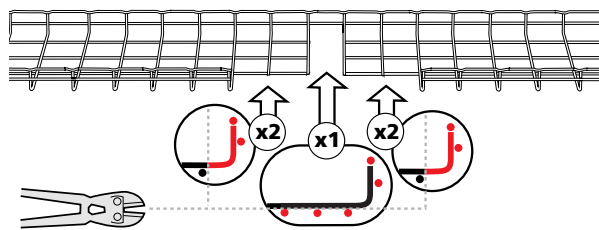
50 mm



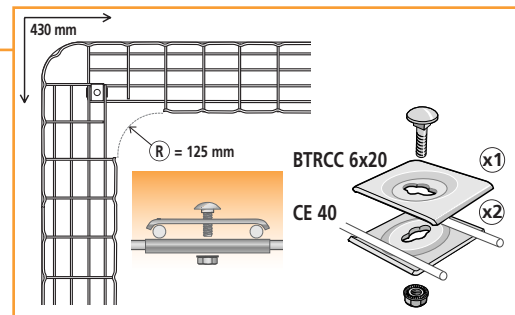
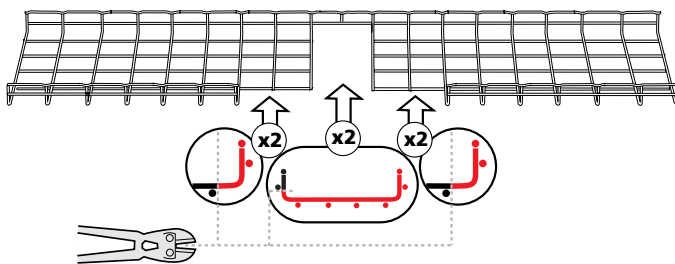
100 mm



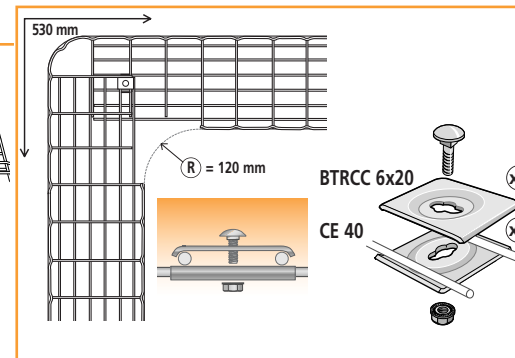
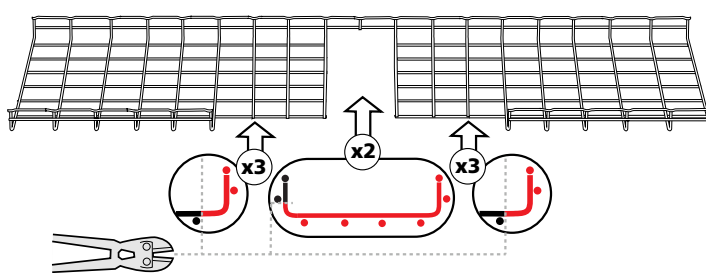
150 mm

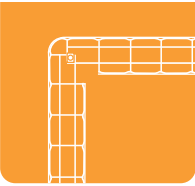


200 mm

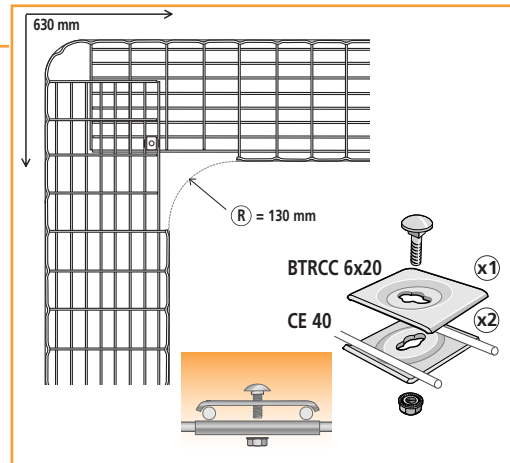
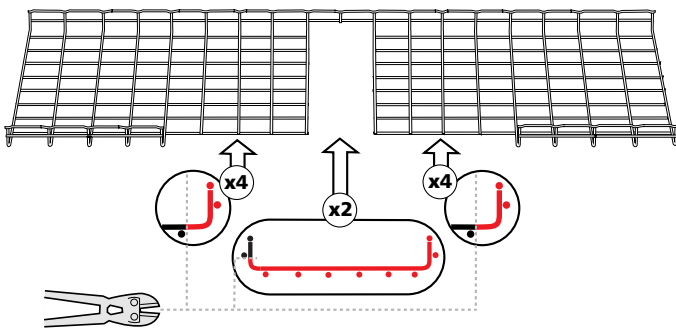


300 mm

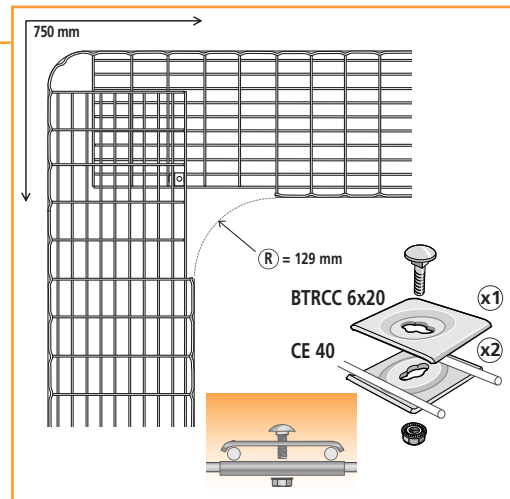
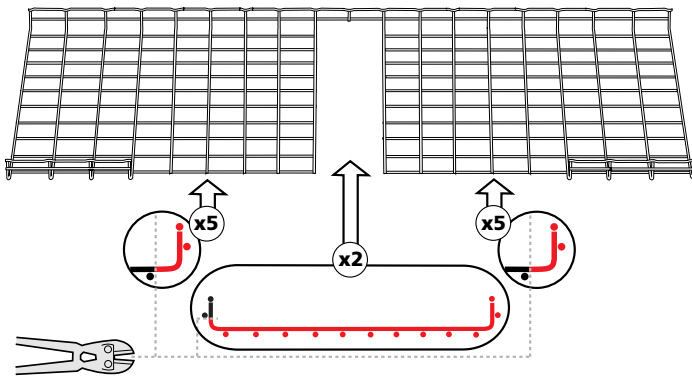




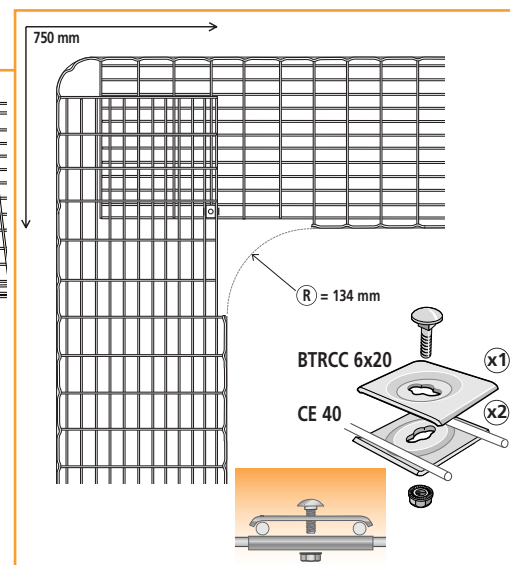
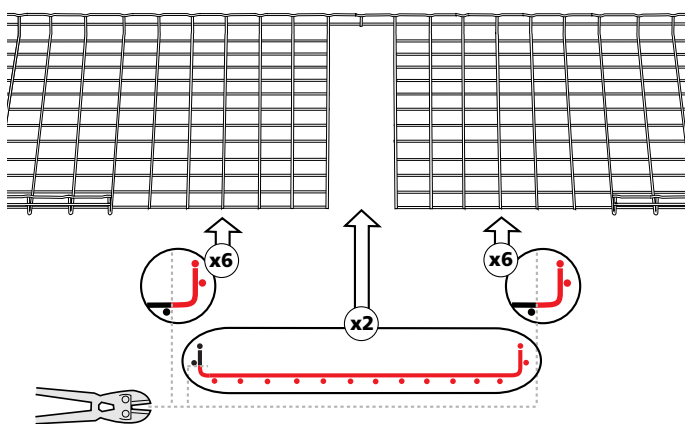
↔ 400 - 450 mm

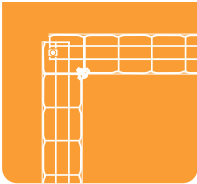


↔ 500 mm

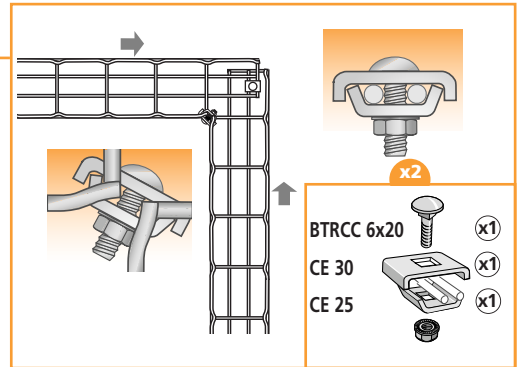
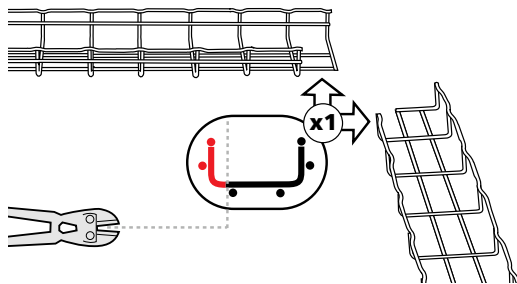


↔ 600 mm

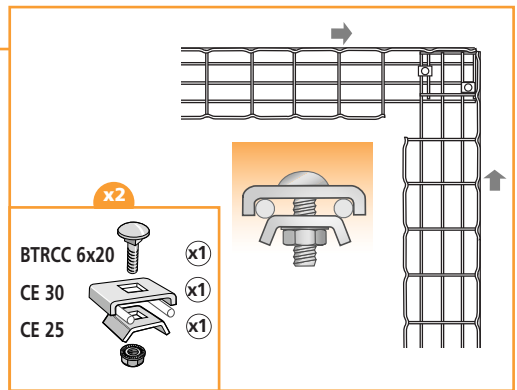
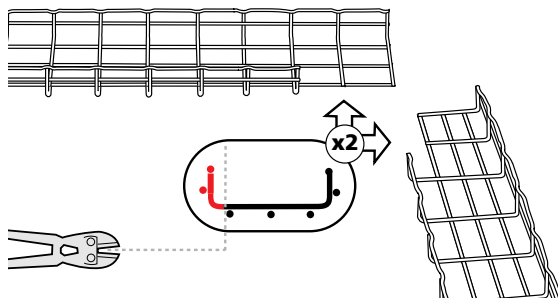




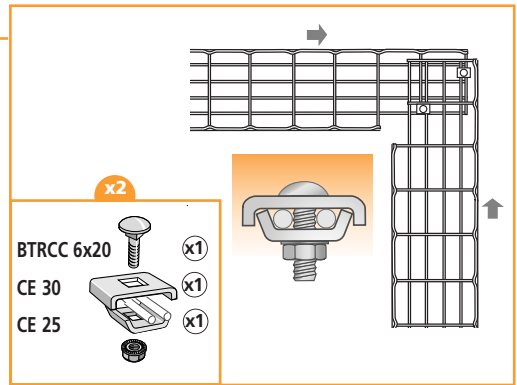
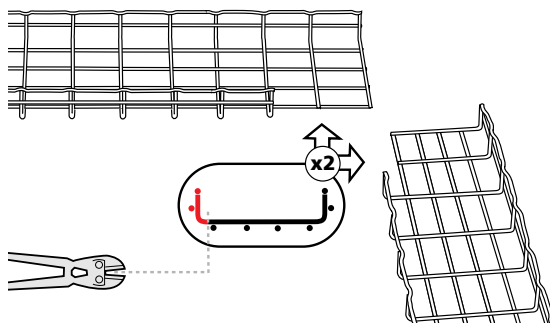
100 mm



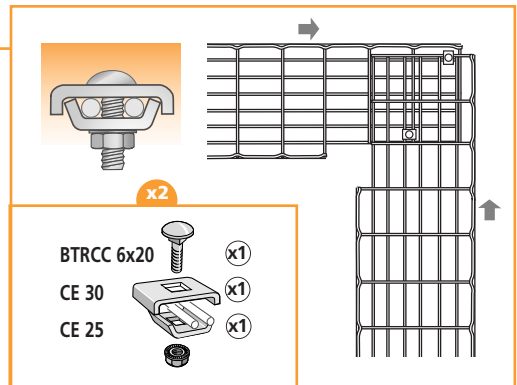
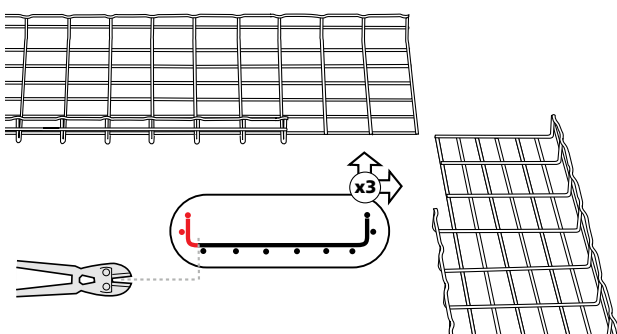
150 mm

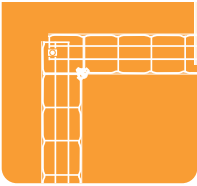


200 mm

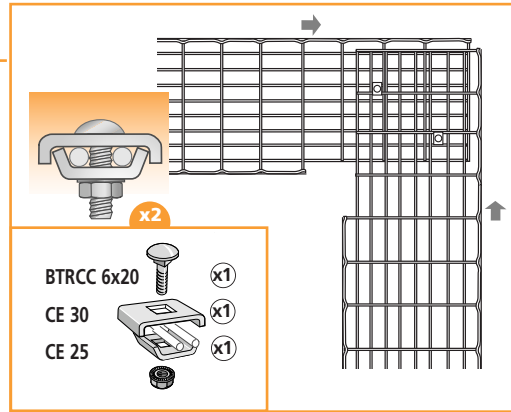
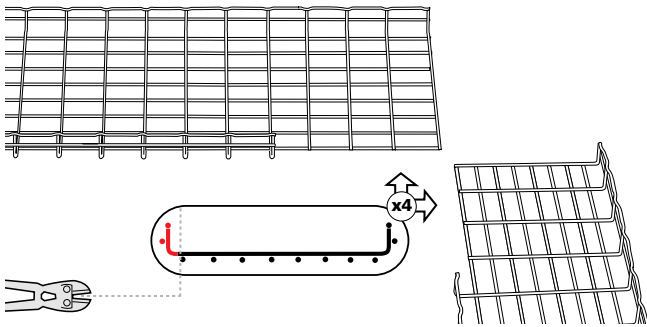


300 mm

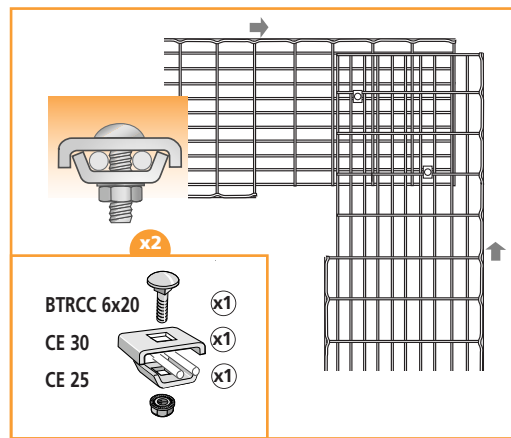
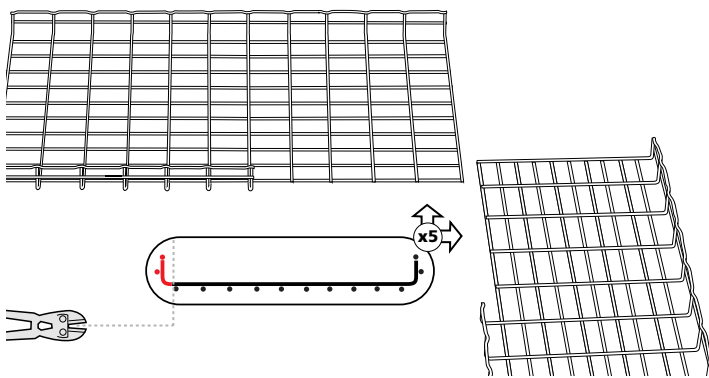




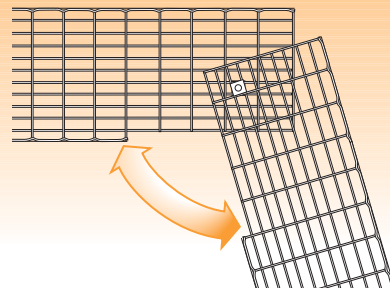
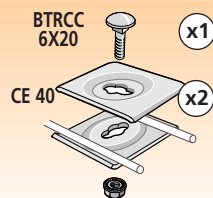
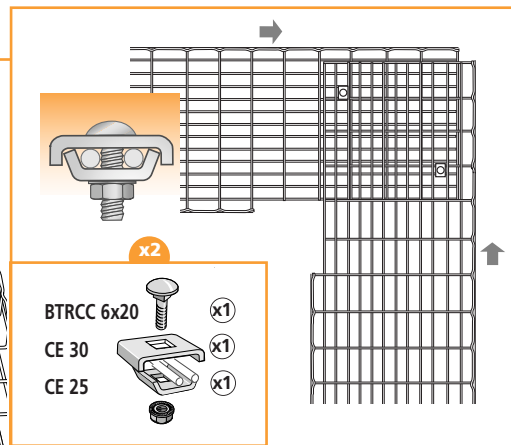
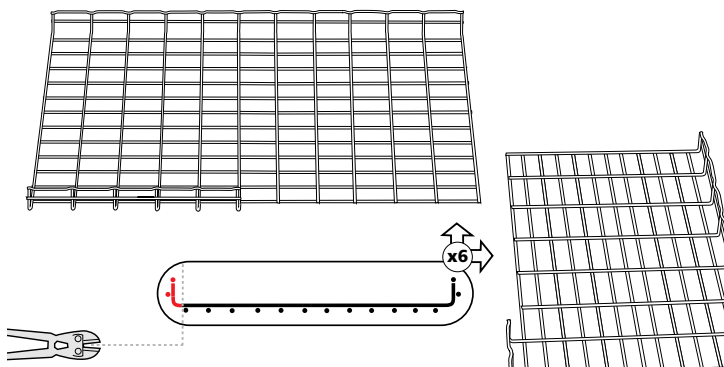
400 mm

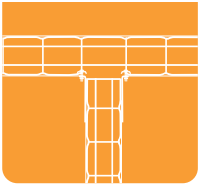


500 mm

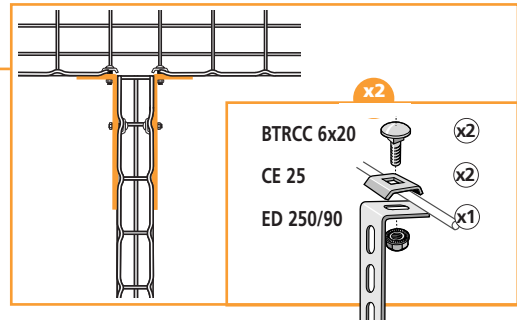
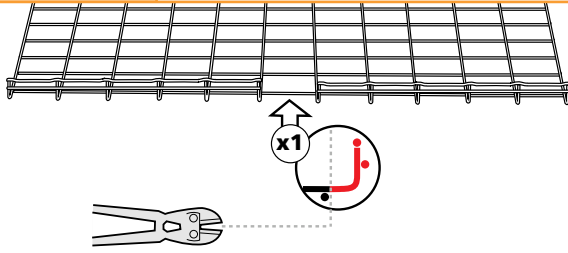


600 mm

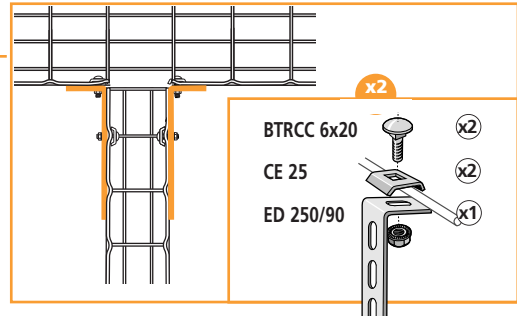
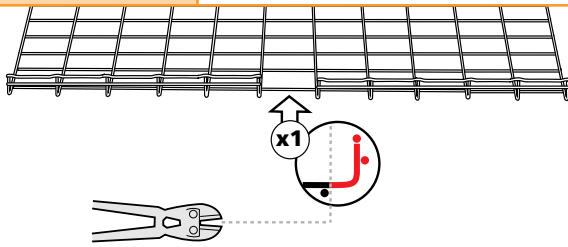




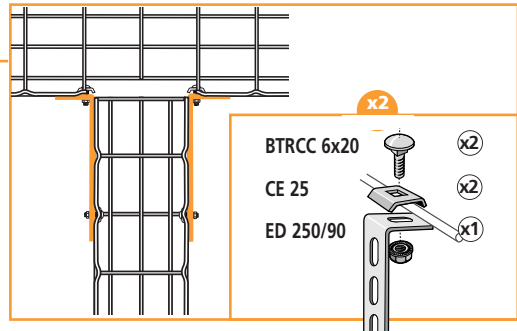
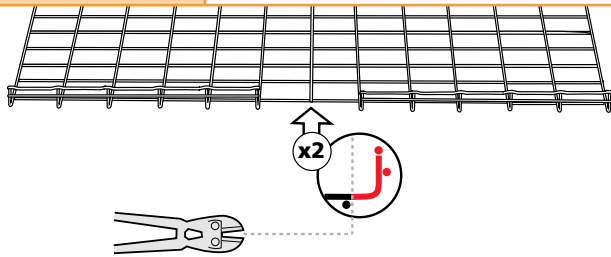
50 mm



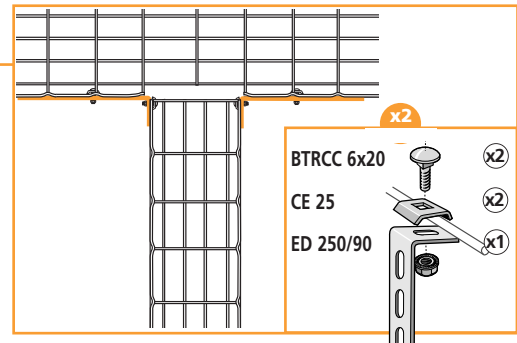
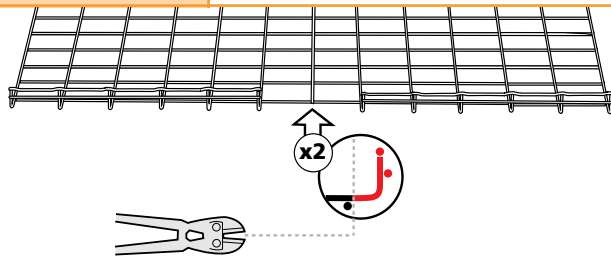
100 mm



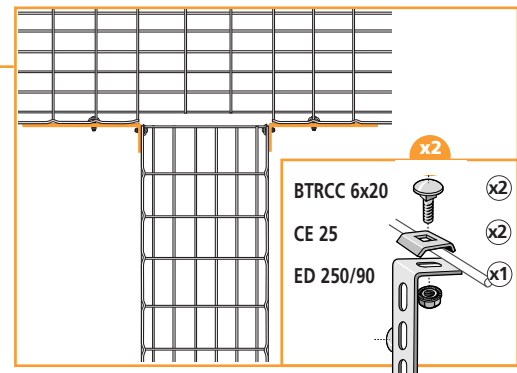
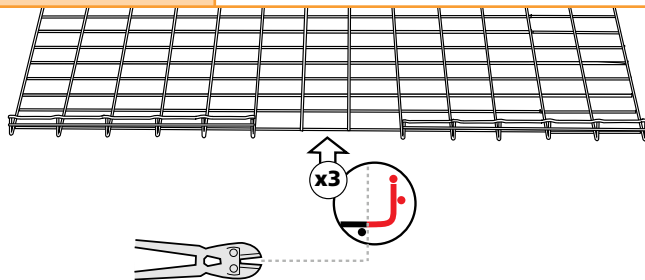
150 mm

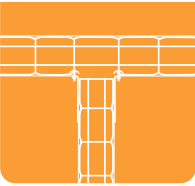


200 mm

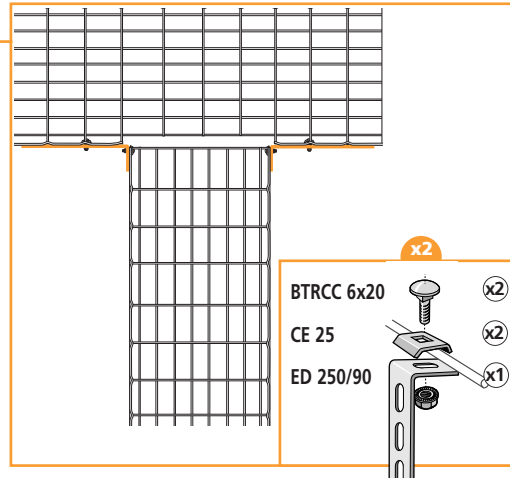
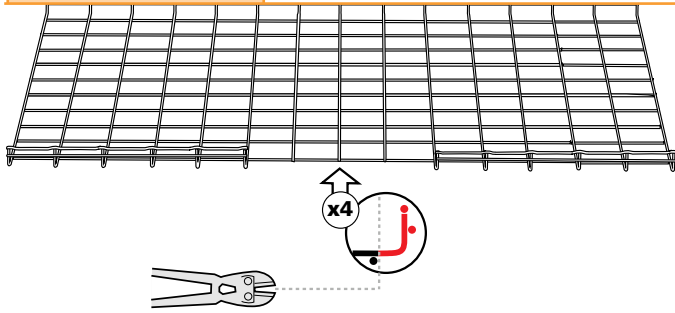


300 mm

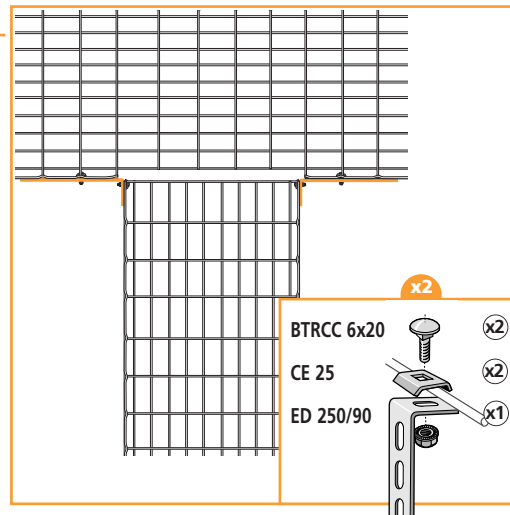
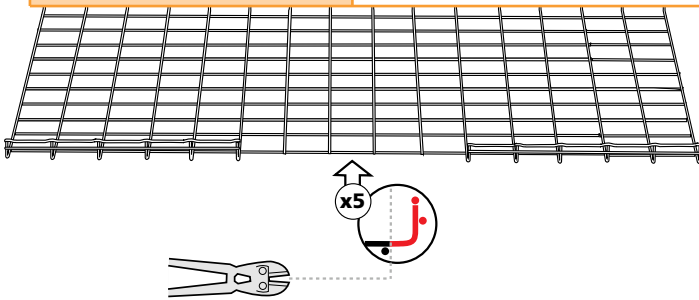




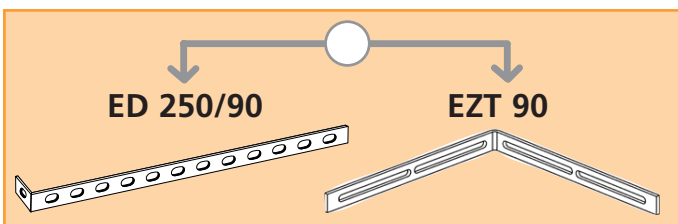
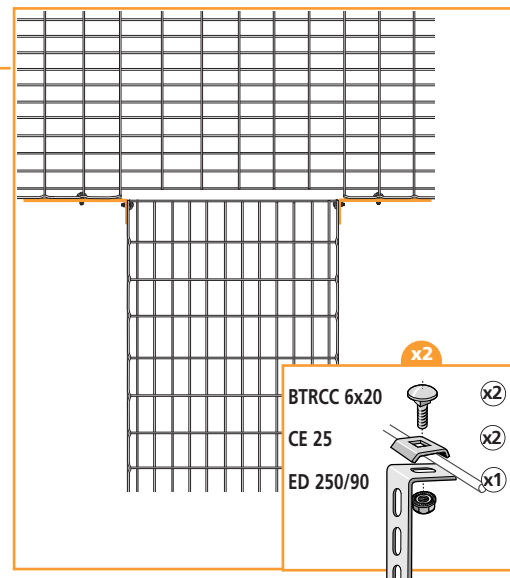
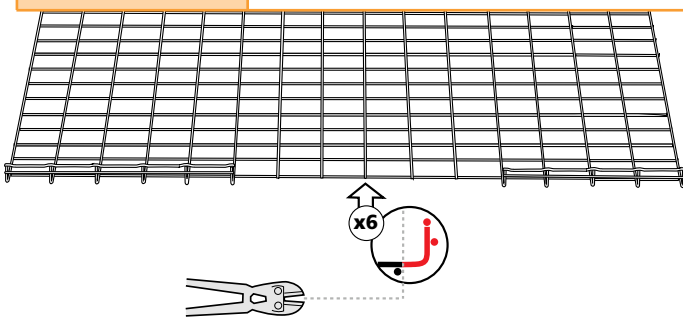
↔ 400 mm

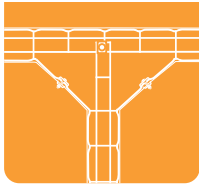


↔ 450 - 500 mm

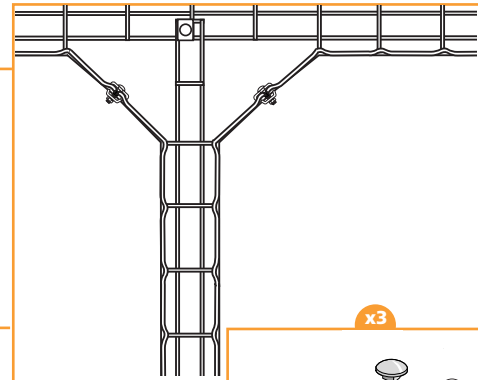
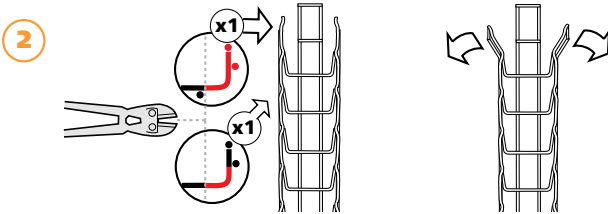
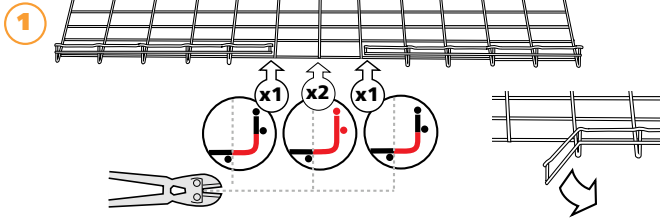


↔ 600 mm



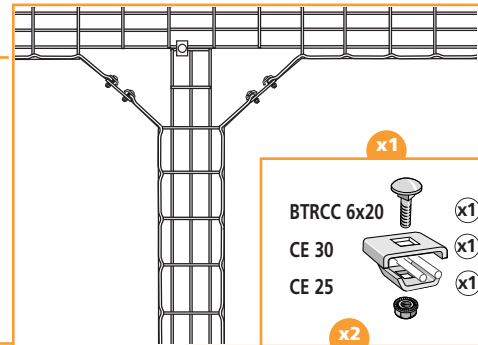
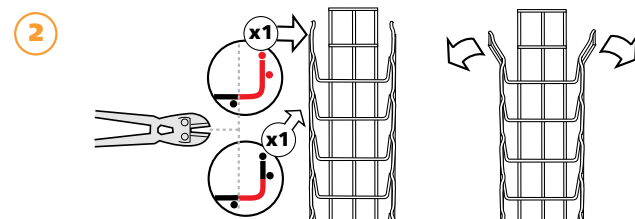
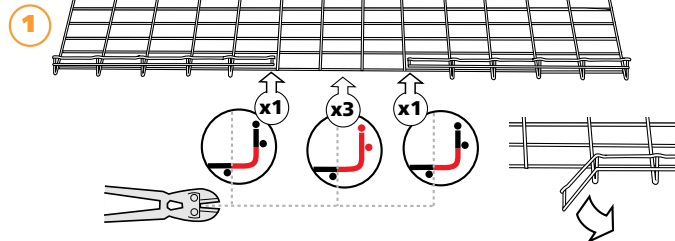


100 mm



- x3
- BTRCC 6x20 x1
 - CE 30 x1
 - CE 25 x1

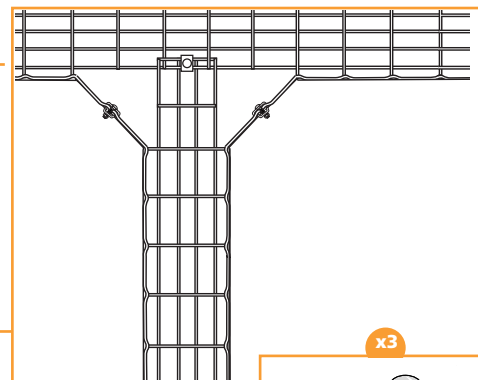
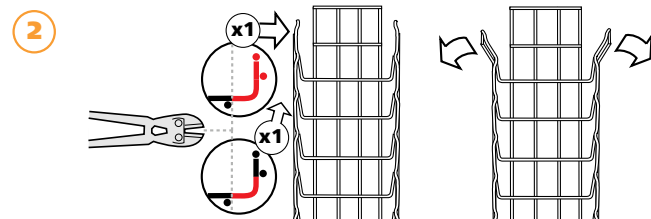
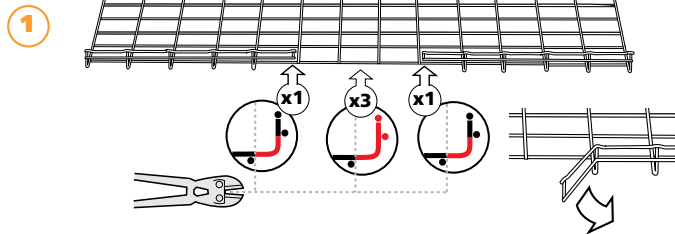
150 mm



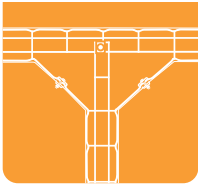
- x1
- BTRCC 6x20 x1
 - CE 30 x1
 - CE 25 x1

- x2
- BTRCC 6x20 x2
 - CE 25 x2
 - ED 275 x1

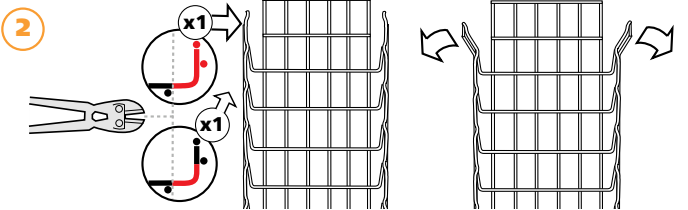
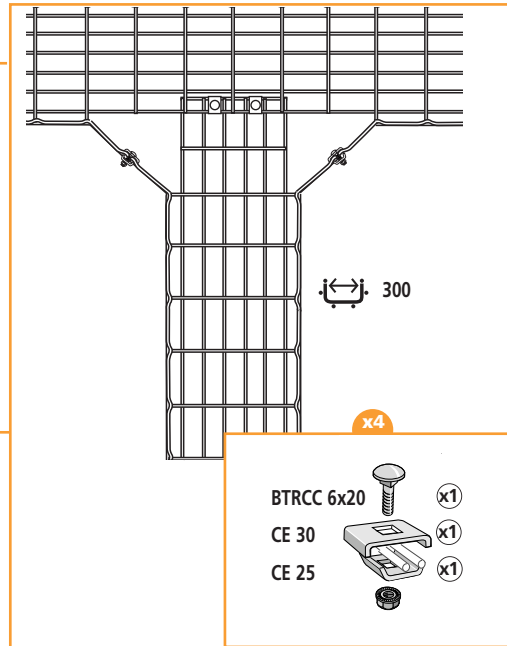
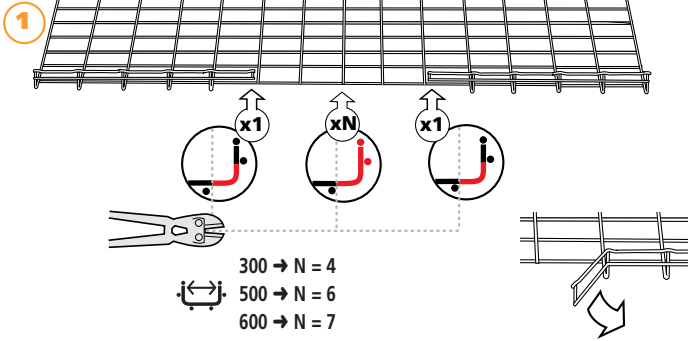
200 mm



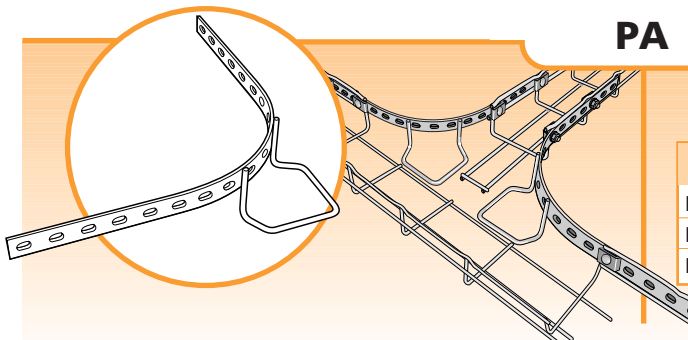
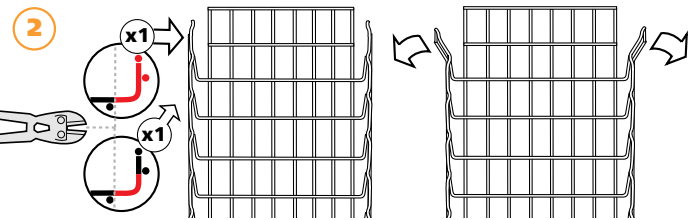
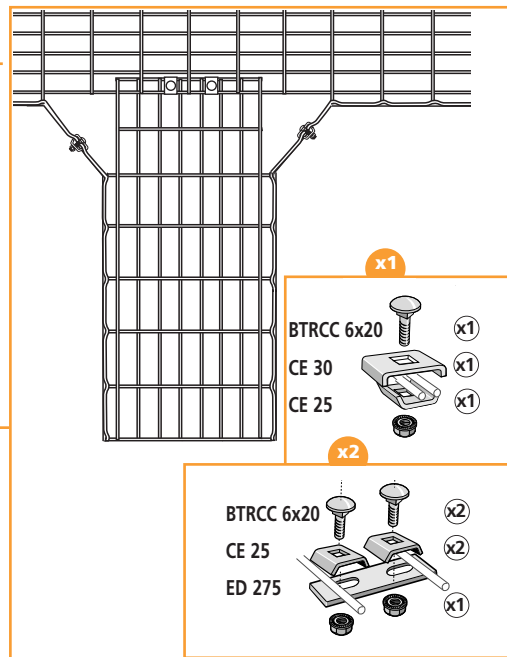
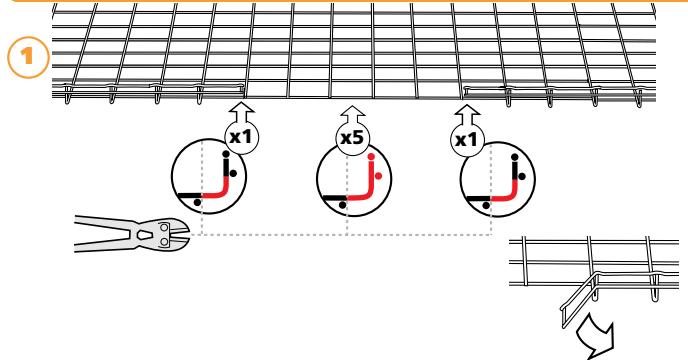
- x3
- BTRCC 6x20 x1
 - CE 30 x1
 - CE 25 x1



300 - 500 - 600 mm

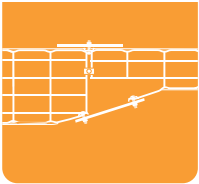


400 mm

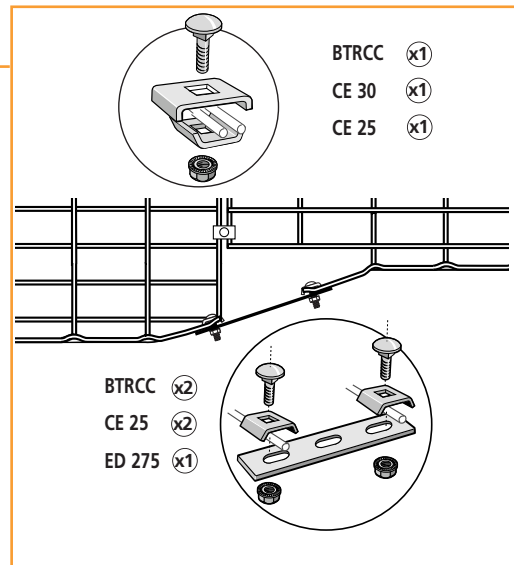
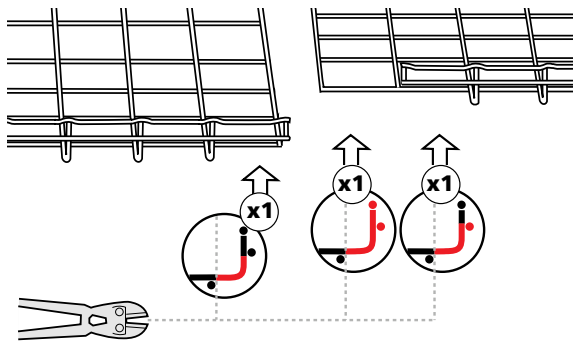


Ref	H (mm)	EZ		GC	
		Code	Kg/u	Code	Kg/u
PA 1	30	840 101	0,2	840 103	0,3
PA 2	54	840 111	0,3	840 113	0,3
PA 4	105	840 131	0,3	840 133	0,3

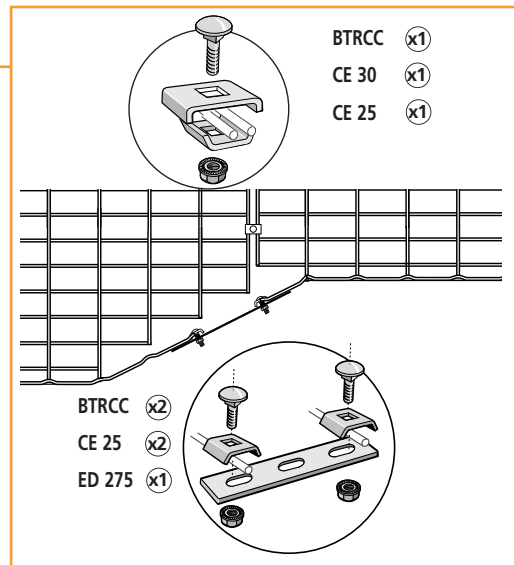
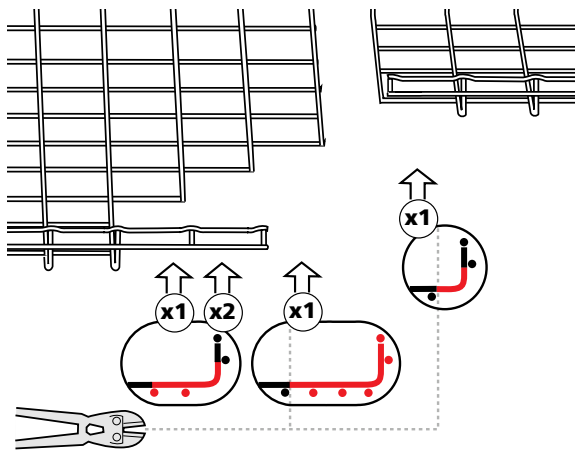


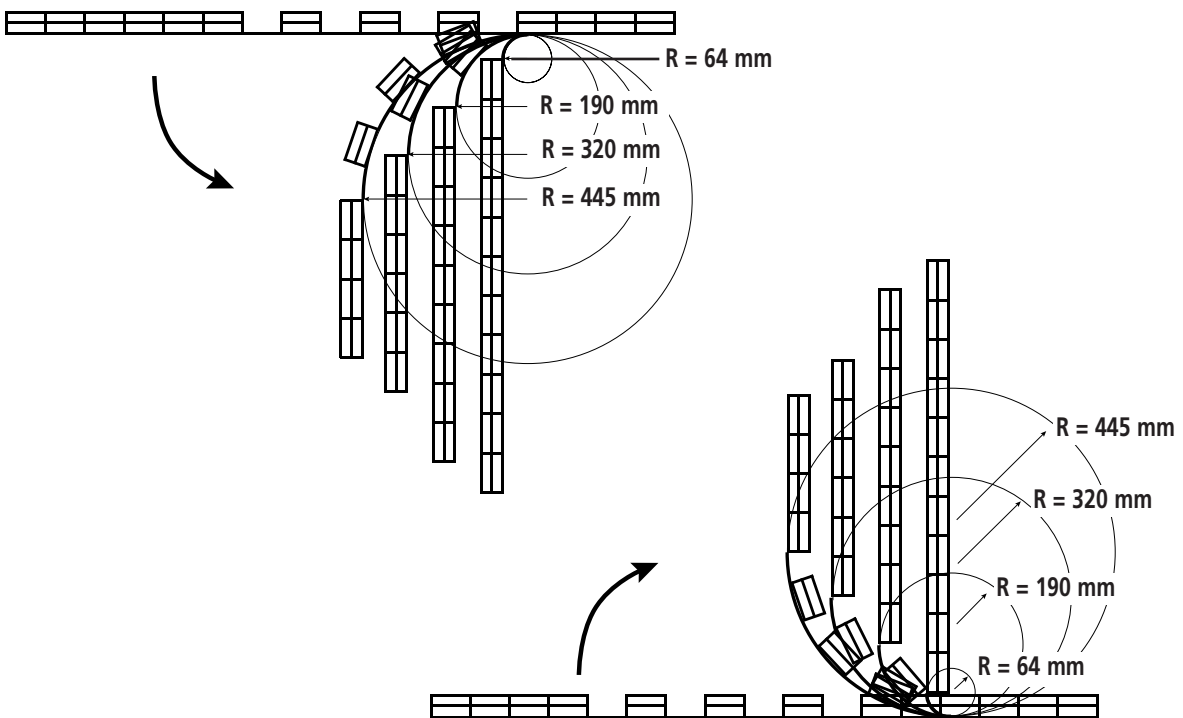
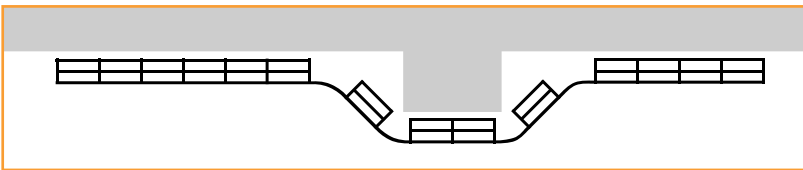
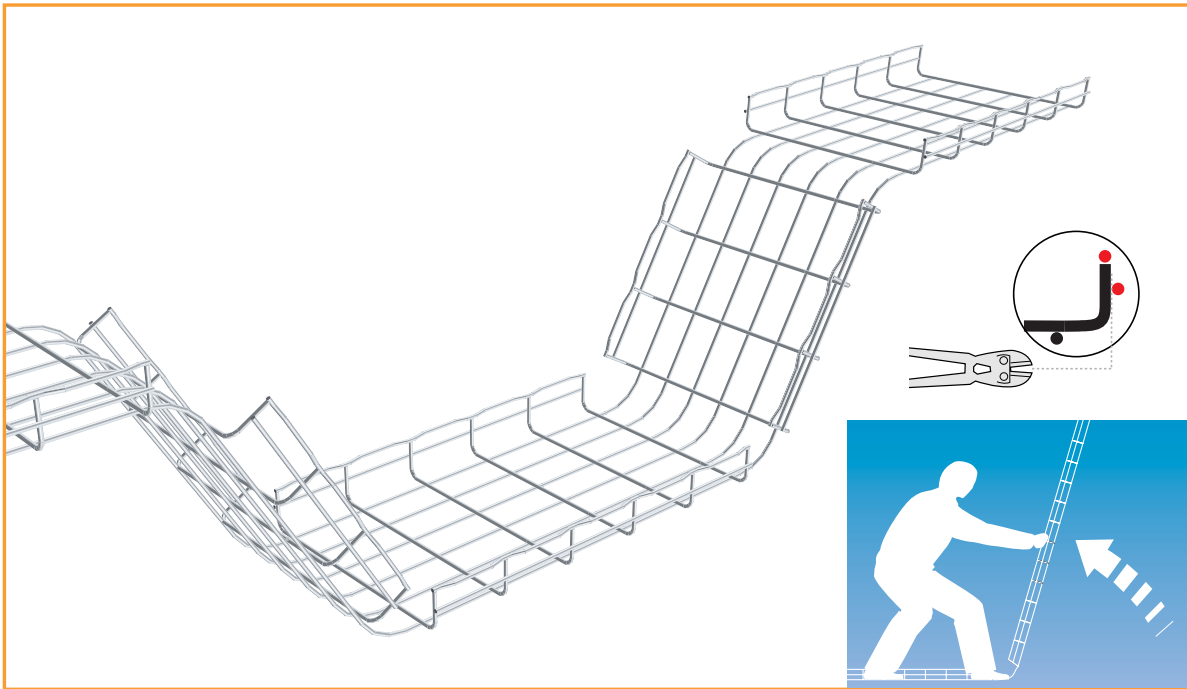


100 mm


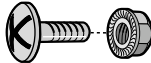




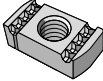
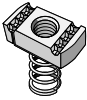
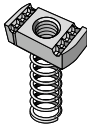


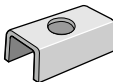


200 mm

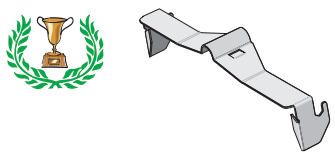
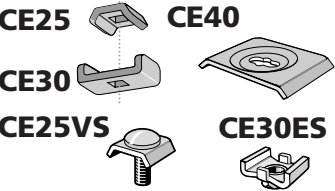
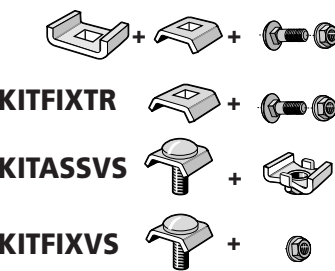



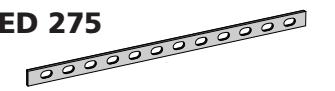
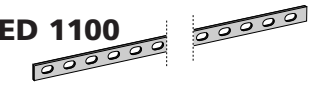
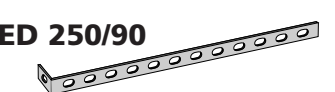

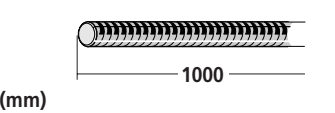
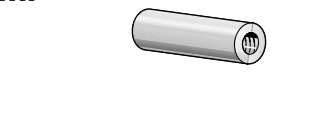
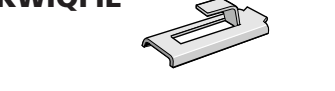




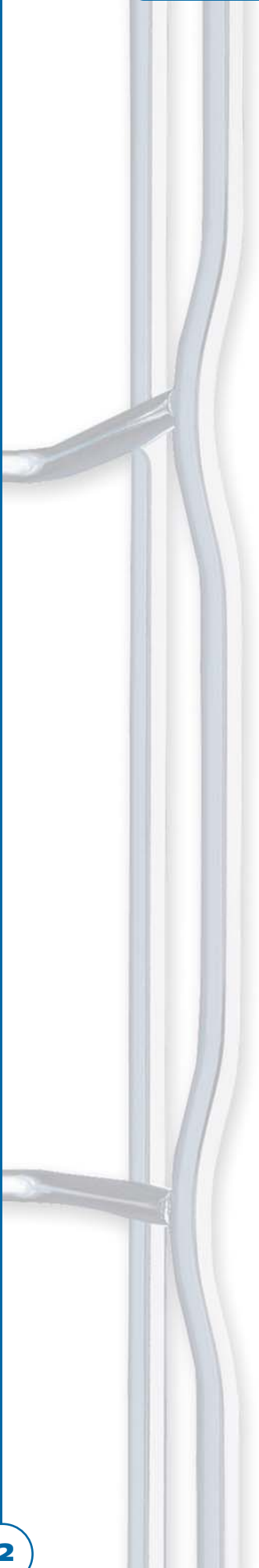
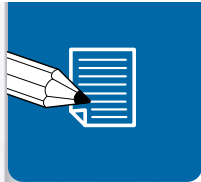
	Kg/100	M	EZ	DC	304L	316L		
BTRCC 	BTRCC 6x12	100	0,8	6	801 001	801 007	-	801 004
	BTRCC 6x20	100	0,9	6	801 011	801 017	-	801 014
	BTRCC 6x30	100	1,1	6	801 021	801 027	-	-
BTRL 	BTRL 6x12	100	2,6	6	801 101	-	-	-
	BTRL 8x15	100	2,6	8	801 111	-	-	-
VHM 	VHM 6x20	100	1,0	6	801 301	-	-	-
	VHM 8x20	100	1,2	8	801 321	-	-	801 324
	VHM 8x40	100	1,8	8	801 341	-	-	-
	VHM 10x20	100	2,3	10	801 361	-	-	-
	VHM 12x25	100	4,2	12	801 401	-	-	801 404
	VHM 12x50	100	5,0	12	801 421	-	-	801 424
	VHM 12x70	100	-	12	801 461	-	-	801 464
	VHM 12x110	100	-	12	801 471	-	-	801 474
EEC 	EEC 6	100	0,3	6	801 201	-	-	801 204
	EEC 8	100	0,3	8	801 211	-	-	-
HM 	HM 8	100	0,5	8	801 611	-	-	801 614
	HM 10	100	1,1	10	801 621	-	-	801 624
	HM 12	100	1,6	12	801 631	-	-	801 634
M 	M 8	100	0,2	8	801 511	-	-	801 514
	M 10	100	0,5	10	801 521	-	-	801 524
	M 12	100	0,6	12	801 531	-	-	801 534
E41 	E41M6	100	2,7	6	801 801	-	-	801 804
	E41M8	100	2,6	8	801 811	-	-	801 814
	E41M10	100	3,9	10	801 821	-	-	-
	E41M12	100	3,9	12	801 831	-	-	801 834
E41RC 	E41RCM6	100	2,8	6	801 841	-	-	-
	E41RCM8	100	2,7	8	801 851	-	-	-
	E41RCM10	100	3,9	10	801 861	-	-	-
	E41RCM12	100	3,9	12	801 871	-	-	-
E41RL 	E41RLM6	100	2,9	6	801 901	-	-	-
	E41RLM8	100	2,8	8	801 911	-	-	-
	E41RLM10	100	4,0	10	801 921	-	-	-
	E41RLM12	100	4,0	10	801 931	-	-	-
G 8/90 	G 8x90	100	3,0	8	801 041	801 047	-	-
CA 	CA 8x75	50	1,0	8	801 051	801 057	-	801 054
ECLI 	ECLI	10	0,2		GS 557 190	557 197	-	557 194



FASTRUT	Kg	M	EZ	DC	304L	316L	
							Kg/box
 FS41	50	1,5	-	599 007	-	-	
 CE25 CE40 CE30 CE25VS CE30ES	CE25	50	0,5	558 011	558 013	-	558 014
	CE30	50	0,8	558 041	558 043	-	558 044
	CE40	25	2,6	558 051	558 053	-	558 054
	CE25VS	50	0,8	558 021	558 027	-	-
	CE30ES	50	0,9	558 031	558 037	-	-
 KITASSTR KITFIXTR KITASSVS KITFIXVS	KITASSTR	50	0,8	558 081	558 087	-	-
	KITFIXTR	50	0,4	558 091	558 097	-	-
	KITASSVS	50	0,8	558 071	558 077	-	-
	KITFIXVS	50	0,5	558 061	558 067	-	-
 FASLOCK S FASLOCK XL	FASLOCK S	25	0,2	558 340	558 347	-	558 344
	FASLOCK XL	25	0,3	558 320	558 327	-	558 324

ED 275	Kg/1	M	EZ	GC	304L	316L		
							Kg/box	M
 ED 275	50	0,1	275	558 221	558 223	-	558 224	
 ED 1100	1	0,5	1100	558 201	558 203	-	558 204	
 ED 250/90	50	0,1	250	558 211	558 213	-	-	
 EZT 90	1	0,2	225/225	840 231	840 233	-	-	
 TF (mm)	TF 6x1000	1	0,2	6	801 701	-	801 704	
	TF 8x1000	1	0,2	8	801 711	-	801 714	
	TF 10x1000	1	0,2	10	801 721	-	-	
	TF 12x1000	1	0,2	12	801 731	-	-	
 MF	MF 6x20	50	0,05	6	801 741	-	-	
	MF 8x20	50	0,1	8	801 751	-	-	
	MF 10x30	50	0,1	10	801 771	-	-	
	MF 12x30	50	0,1	12	801 761	-	-	
 KWIQFIL	KWIQFIL	50	0,7		585 030	585 033	-	-
	CLE FAS	1	0,1		558 300	-	-	-







- The data contained in this catalogue is given for information only, is in no way contractual, and does not engage the responsibility of the company.
- Les informations contenues dans ce catalogue sont données à titre indicatif et non contractuelles. Elles n'engagent pas la responsabilité de la société.
- Unsere Druckschriften werden nach besten Wissen erstellt, eine Rechtsverbindlichkeit kann jedoch daraus nicht abgeleitet werden.
- Las informaciones incluidas en este catalogo son dadas a título indicativo y no a nivel contractual. No comprometen la responsabilidad de la empresa.
- As informações incluídas neste catálogo são dadas a título indicativo y não a nível contractual. Não comprometem a responsabilidade da empresa.
- I dati contenuti in questo catalogo vengono forniti solamente a titolo informativo e non in forma contrattuale. Questi dati non implicano la responsabilità della società.
- De inlichtingen welk in deze katalogus weergegeven worden zijn aanwijzend dochniet contractueel. Zij kunnen de verantwoordelijkheid van de firma niet aansprakelijk maken.
- Data opgivet i dette katalog er kun opgivet som information, og er på ingen måde kontraktmæssig ansvarlig i firma sammenhæng.





000 060 → 001 023	CF54		13 → 17
002 700 → 002 724	CS		40, 60, 61
002 730 → 002 753	PS		60
002 760 → 002 784	CSC		40, 59
002 920 → 002 943	RCS		56, 61
003 221 → 003 243	CFG		20
004 063 → 004 208	CFC		18
011 100 -	FAS ROLLER		91
012 760 → 012 784	CSCC		40, 59
013 010 → 013 604	RCSN 150 → 3000		49, 55, 78, 79
080 060 → 081 094	PCF54-FCF54-FASCLIC		12
430 111 → 430 114	G-MINI		21
430 161 → 430 201	UF30		78
450 641 → 450 724	HDF		19
556 100 → 556 153	CSN		39, 62, 64, 65, 69, 79
556 300 → 556 353	CSNC		39, 59
556 600 → 556 634	PCSN		64
556 703 → 556 724	CHCSN		18
557 010 → 557 033	C		44, 45
557 190 → 557 197	ECLI		110
557 203 -	CCRP		82
557 213 → 557 273	CRP		47, 69, 82
557 300 → 557 304	CEQ		52
557 400 → 557 474	CU		42, 43, 62, 65, 69
557 610 → 557 613	EDF600		41 → 43, 45, 56, 62
557 800 → 557 803	INTERFAS		69, 73
557 860 → 557 914	CC21S - PC21S		45, 65
557 920 → 557 974	CG		41, 62, 66
558 011 → 558 097	CE25, CE30, CE40, KIT		30 → 32, 53, 111
558 201 → 558 213	ED1100, ED250/90		111
558 221 → 558 224	ED 275		31, 61, 111
558 241 → 558 247	EDRN		27
558 251 → 558 254	EDT		32
558 270 → 558 274	EDS		28
558 280 → 558 284	AUTOCLIC		26
558 300 -	CLEFAS		111
558 320 → 558 347	FASLOCK		111
558 350 → 558 357	ED30		29
558 403 -	EAC		33
558 410 → 558 417	CEFAS		33
559 013 → 559 024	CLMP1, CLMP2		73
559 033 → 559 043	ET20 / ET30		80
559 063 → 559 064	CFU		80
559 073 -	CLMP3		73
559 090 → 059 097	CLMU		83
559 113 -	CLMP4		73
559 157 → 559 197	CLIP		90
559 201 → 559 211	EF		81
559 220 -	UFC		79
559 280 → 559 287	CLMFAS		83
559 301 -	PA23		81
559 507 -	COUPFIL		94
559 605 -	EPVCSN		64
559 615 -	EPEDF		62
559 625 -	EP41		66, 67
559 635 → 559 655	EP COT		22
559 665 → 559 675	EP4X, EP21		64, 65
559 677 -	CABLOGRIP		89

561 010 → 561 023	EDF 2000/3000		41 → 43, 45, 56, 62
561 040 → 561 084	DFA, ERD10, DF, PFREDF		63
561 090 → 561 093	EDF1000		41 → 43, 45, 56, 62
561 100 → 561 114	PFRM, SI		44, 68
561 300 → 561 303	SPST		63, 61
561 310 → 561 313	EDF300		41 → 43, 45, 56, 62
585 030 → 585 033	KWIQFIL		111
585 050 → 585 130	SB, SCMT, SBU, SBD, SUBD		84 → 86
585 140 → 585 153	MFM, MFPOLYA		53, 88
585 160 → 585 167	DEV100		89
585 327 -	GRIFEQUIP		87
585 357 → 585 407	BLT, BLF		86, 87
585 410 → 585 417	SBDN		85
586 020 → 586 024	AS		55
586 031 → 586 037	SAS		53
586 040 → 586 044	UC50		36, 48, 52, 76
586 050 → 586 057	CAT30		37
586 060 → 586 064	CM50		38, 84
586 070 → 586 074	FV1		48
586 080 → 586 084	R55		49, 77
586 100 → 586 104	SF100		52
586 130 → 586 134	CM50XL		38, 48, 76, 84
586 140 → 586 144	SF50		52
586 150 → 586 154	UCS		54
586 160 → 586 164	UC35		21
586 170 → 586 174	R15		49, 77
586 180 → 586 184	FTX		21, 77
586 190 → 586 197	CAT40		37, 84
586 200 → 586 600	SCF		54
586 640 → 586 657	R25 / R35		49, 77
595 013 → 595 064	C41S		46, 68
595 103 → 595 203	P41S, PF41S		67, 68, 71
595 213 → 595 293	ECL41, EQ, PV, PL		72, 73
595 303 → 595 334	TE, TRAP, ZED, OM		72
595 340 -	SU41		65 → 67, 69
595 353 -	UFI41		73, 82
595 360 → 595 364	PFN41S		66, 67, 71
595 370 → 595 374	CLU		83
595 380 -	PFR41S		66
595 500 → 595 543	R41S/RE41S		42, 43, 57, 67, 71
595 750 → 595 790	RE41SP		41, 66
596 033 → 596 063	C41D		47, 70
596 113 → 596 203	P41D, PF41D		70
596 213 -	OM41/41D		72
596 220 → 596 324	PFN41D, R41D		70
597 013 → 597 043	C21S		46, 65
597 103 -	ZED41/21		72
597 320 → 597 324	R21S		57, 65
597 700 → 597 734	CCP21S		58
599 007 -	FS41		57, 58, 73, 111
629 050 → 646 224	CVN, CP, CLIP		23
755 001 → 755 104	TXF35, CP35		21
800 101 → 800 503	CF80		16
801 001 → 801 931			110, 111
840 101 → 840 133	PA		90
840 231 → 840 233	EZT90		111
923 010 → 923 054	COT		22



Index ⇨ Indice ⇨ Register ⇨ Indeks



AS	586 020 → 586 024	55
AUTOCLIC	558 280 → 558 284	26
BLF, BLT	585 357 → 585 407	86, 87
BTRCC, BTRL	801 001 → 801 111	110
C	557 010 → 557 033	44, 45
C21S, C41S, C41D	595 013 → 597 043	46, 47, 65, 68, 70
CA	801 051 → 801 057	110
CABLOGRIP	559 677 -	89
CAT30, CAT40	586 050 → 586 197	37, 84
CC21S	557 860 → 557 894	45, 65
CCP21S	597 700 → 597 734	58
CCRP	557 203 -	82
CE 25, CE30	558 011 → 558 044	30 → 32, 111
CE40	558 051 → 558 054	53, 111
CEFAS	558 410 → 558 417	33
CEQ	557 300 → 557 304	52
CF105	000 891 → 001 938	14
CF150	000 951 → 001 023	17
CF30	000 011 → 000 851	15
CF54	000 060 → 000 408	13
CF80	800 101 → 800 503	16
CFC	004 063 → 004 208	18
CFG	003 221 → 003 243	20
CFU	559 063 → 559 064	80
CG	557 920 → 557 974	41, 62, 66
CHCSN	556 703 → 556 724	18
CLEFAS	558 300 -	111
CLIP	559 157 → 559 197	90
CLIP F	646 200 → 646 224	23
CLMFAS, CLMU, CLU	559 090 → 595 374	83
CLMP	559 013 → 559 113	73
CM50, CM50XL	586 060 → 586 134	38, 48, 76, 84
COT	923 010 → 923 054	22
COUPFIL	559 507 -	94
CP	646 010 → 646 084	23
CP35	755 100 → 755 104	21
CRP	557 213 → 557 273	47, 69, 82
CS, CSC, CSCC	002 700 → 012 784	40, 59 → 61
CSN, CSNC	556 100 → 556 153	39, 59, 62, 64, 65, 69, 79
CU	557 400 → 557 474	42, 43, 62, 65, 69
CVN	629 050 → 629 604	23
DEV100	585 160 → 585 167	89
DF	561 060 → 561 064	63
DFA	561 040 → 561 043	63
E41, E41RC, E41RL	801 801 → 801 931	110
EAC	558 403 -	33
ECC	801 201 → 801 211	110
ECL41/41	595 213 → 595 214	72
ECLI	557 190 → 557 197	110
ED 250/90	558 211 → 558 213	104, 111
ED 275	558 221 → 558 224	31, 61, 111
ED 1100, ED250/90	558 201 → 558 213	111
ED30	558 350 → 558 357	29
EDF	557 610 → 561 313	41 → 43, 45, 56, 62
EDRN	558 241 → 558 247	27
EDS, EDT	558 251 → 558 274	28, 32
EF	559 201 → 559 211	81
EP COT	559 635 → 559 655	22
EP21, 41, 4X, EPVCSN	559 615 → 559 675	62, 64 → 67
EQ	595 223 → 595 274	72
ERD10	561 050 → 561 053	63
ET20 / ET30	559 033 → 559 043	80
EXSBD	585 130 -	84
EZT90	840 231 → 840 233	104, 111

FAS ROLLER	011 100 -	91
FASLOCK	558 320 → 558 347	111
FASTRUT	599 007 -	111
FCF54 -FASCLIC	081 061 → 081 094	12
FS41	599 007 -	57, 58, 73, 111
FTX	586 180 → 586 184	21, 77
FV1	586 070 → 586 074	48
G 8/90	801 041 → 801 047	110
G-MINI	430 111 → 430 114	21
GRIFEQUIP	585 327 -	87
HDF	450 641 → 450 724	19
HM	801 611 → 801 634	110
INTERFAS	557 800 → 557 803	69, 73
KIT	558 061 → 558 097	111
KWIFIQFIL	585 030 → 585 033	111
M	801 511 → 801 534	110
MF	801 741 → 801 761	111
MFM	585 140 → 585 153	53, 88
MFPOLYA	585 145 -	88
OM41/41	595 333 → 596 213	72
P41D	596 113 → 596 153	70
P41S	595 103 → 595 163	68, 71
PA	840 101 → 840 133	90
PA23	559 301 -	81
PC21S	557 900 → 557 914	65
PCF54 AUTOCLIC	080 060 → 080 408	12
PCSN	556 600 → 556 634	64
PF41D	596 203 -	70
PF41S	595 203 -	67, 71
PFN41D	596 220 → 596 224	70
PFN41S	595 360 → 595 364	66, 67, 71
PFREDF	561 080 → 561 084	63
PFRM	561 110 → 561 114	44, 68
PL4T	595 293 -	72
PS	002 730 → 002 753	60
PV41	595 283 → 595 284	73
R15, R25, R35, R55	586 080 → 586 657	49, 77
R21S	597 320 → 597 324	57, 65
R41D	596 320 → 596 324	70
R41S/RE41S	595 500 → 595 543	42, 43, 57, 67, 71
RCS	002 920 → 002 943	56, 61
RCSN	013 010 → 013 604	49, 55, 78, 79
RE41SP	595 750 → 595 790	41, 66
SAS	586 031 → 586 037	53
SB, SBD, SBDN, SBU	585 050 → 585 417	84 → 86
SCF	586 200 → 586 600	54
SCMT	585 080 -	86
SF100, SF50	586 100 → 586 144	52
SI	561 100 → 561 103	44
SPST	561 300 → 561 303	61, 63
SU41	595 340 -	65 → 67, 69
SUBD	585 120 -	85
TE4T	595 303 -	72
TF	801 701 → 801 731	111
TRAP4T	595 313 -	72
TXF35	755 001 → 755 008	21
UC35	586 160 → 586 164	21
UC50	586 040 → 586 044	36, 48, 52, 76
UCS	586 150 → 586 154	54
UF30	430 161 → 430 201	78
UFC	559 220 -	79
UFI41	595 353 -	73, 82
VHM	801 301 → 801 474	110
ZED41/21, ZED41/41	597 103 → 595 323	72





Algeria
Cablofil-Somafe
 29, rue Med Tahar ALLEM
 16270 Oued-Smar Alger
 Tel: +00 213 21 525 467/69
 Fax: +00 213 21 529 649
 algeria@cablofil.com



Australia
Cablofil-Cabac
 26, Derby street
 Silverwater NSW 2128
 Tel: +612 9735 5000
 Fax: +612 9735 5070
 sales@cabac.com.au



Austria
Cablofil Deutschland GmbH
 Darmcher Grund 1
 D 58540 Meinerzhagen
 Tel: +49 1802 22 25 6345
 Fax: +49 1803 22 25 6329
 info@cablofil.de



Belgium-Nederland-Lux.
Cablofil Benelux
 Quai Vercour 98
 B 4000 Liège Sclessin Belgium
 Tel: + 32 42 544 260
 Fax: + 32 42 526 962
 info@cablofil.be



Bulgaria
Cablofil Bulgaria
 14A Maritza Str.
 4002 Plovdiv
 Bulgaria
 Tel: +359 (0)89 8599532
 bulgaria@cablofil.com



China
Cablofil China
 40/F, CITIC Square
 1168 Nanjing Road West
 Shanghai 200041, P.R. China
 Tel: +86 (0)21 5292 5100 ext. 602
 Fax: +86 (0)21 5292 5099
 china@cablofil.com

CABLOFIL®
WORLDWIDE

**THE WORLD'S
 MOST SPECIFIED
 CABLE TRAY**



United States/Canada
Cablofil Inc
 8319 State Route 4
 Mascoutah, IL 62258
 Tel: + 1 618 566 3230
 Fax: + 1 618 566 3250
 info@cablofil.com



Ukraine
Cablofil Ukraine
 6-a L. Rudenko Str
 6th Level
 Kyiv
 Tel/Fax: +380 44 496-35-24
 ukraine@cablofil.com



UK - Ireland
Cablofil UK Ltd
 9, Ashville Way
 Sutton Weaver
 Cheshire WA7 3JZ
 Tel: + 44 845 1304 628
 Fax: + 44 845 1304 629
 salesuk@cablofil.com



Switzerland
Cablofil Switzerland

switzerland@cablofil.com



Spain - Portugal
Cablofil Iberica
 Poligono Industrial Can Volart
 Calle Gregal - Naves Freno nº1
 ES 08150 Parets Del Valles
 Barcelona
 Tel: + 34 93 573 59 90
 Fax: + 34 93 562 34 67
 cimel@arrakis.es



Czech Republic & Slovakia
Cablofil CZ
 Areál Tesla Hloubetin
 Podebradská 56
 180 66 Praha 9
 Tel: +420 266 611 220
 Fax: +420 266 611 187
 info.cz@cablofil.com



Mexico
Cablofil Mexico
 Cantu 11.5° piso
 Col Nueva Anzures
 CP 11590 Mexico DF
 Tel: +52 55 52 55 02 32
 Fax: +52 55 55 45 00 07
 mexico@cablofil.com



Scandinavia
Cablofil - RM Kabelbaner
 Industriparken 40 - DK 2750
 Ballerup - Denmark
 Tel: +45 44 20 89 00
 Fax: +45 44 20 89 01
 kabelbaner@richmuller.dk



France
Cablofil France
 Customer Service Center
 1 Route de Semur
 F 21500 Montbard
 Tel: +33 3 80 89 58 15
 Fax: +33 3 80 92 09 67
 france@cablofil.com



Hungary
Cablofil Magyarország
 Gátiba KFT
 Déli Iparterület 1
 2330 Dunaharaszti
 Tel: +36 20 93 44 171
 Fax: +36 24 814 601
 hungary@cablofil.com



Poland
Cablofil Polska
 Ul. T. Kosciuszki 227
 40-600 Katowice
 Tel/Fax: +48 323 527 190
 centrala@cablofil.pl



Russia
Cablofil Russia
 91 Vavilova Str., build 2
 Moscow 117335
 Tel: +7 916 130 74 44
 Fax: +7 095 231 29 45
 russia@cablofil.com



Germany
Cablofil Deutschland GmbH
 Darmcher Grund 1
 D 58540 Meinerzhagen
 Tel: +49 1802 22 25 6345
 Fax: +49 1803 22 25 6329
 info@cablofil.de



Italy
Cablofil Italia Srl
 SS Dei Giovi, 43A
 I-20080 Badile (Fraz.Zibido SG).
 Tel: +39 02 900 96 484
 Fax: +39 02 900 96 454
 cablofil@cablofil.it



Romania
Cablofil Romania
 44 Aleea Alexandru
 Sector 1, Bucuresti
 Tel: +40 746 22 79 33
 Fax: +40 (21) 233 96 61
 romania@cablofil.com

Other countries, contact :
Customer Service Center
 Tel: +33 (0) 380 89 58 89
 Fax: +33 (0) 380 89 58 97
 sales@cablofil.com

CABLOFIL®

INNOVATORS IN CABLE MANAGEMENT

www.cablofil.com