

Mit CrosbyIP<sup>®</sup> und  
Crosby Clamp-Co<sup>®</sup>  
Klemmen

**Crosby** **iP**<sup>®</sup>  
LIFTING CLAMPS

## Crosby entwickelt praktische Lösungen für spezielle Hubaufgaben

Unsere Mission ist es, innovativ und qualitativ führend in der Herstellung von Hebeklemmen durch das Erzeugen von Produkten kompromißloser Qualität zu sein und Lösungen für spezielle Hubaufgaben anzubieten.

Mit Hilfe unserer motivierten und professionellen Mitarbeiter, Händler und Zulieferer konzentrieren wir uns vollständig auf Qualitätsprodukte, Service und Unterstützung. Unser Hauptziel sind garantiert zufriedene Endbenutzer.

Bei der Inter Product-Sparte von Crosby handelt es sich um ein Unternehmen mit ISO-9001 – ANAB-Zertifizierung, was die Einhaltung bestimmter genau festgelegter Standards und Verfahren gewährleistet. CrosbyIP Lifting Clamps wird wie alle Einrichtungen von Crosby durch DNV zertifiziert.

## Anwender von Hebeklemmen sind in einer Vielzahl von Branchen tätig:

- Maschinenbau in einer Vielzahl von Industrien
- Automobilindustrie
- Chemische Industrie
- Tank- und Behälterbau
- Luftfahrtindustrie
- Windkraftanlagenbau
- Schiffs- und Yachtbau
- Offshore
- Landgebundene Industrien
- Produktion und/oder Montage von Verbundstoffen
- Produktion von Stahlkonstruktionen für Gebäude, Brücken usw.
- Rohrverlegung
- Straßenbau

## Maximale Zuverlässigkeit

Seit über 40 Jahren haben CrosbyIP-Hebeklemmen Weltweit ihre Zuverlässigkeit auf den Märkten unter Beweis gestellt.

Unsere Forschungs- und Entwicklungsabteilung ist für eine komplette Produktreihe verantwortlich, wobei Sie sich darauf verlassen können, daß die Produkte die Stärke aufweisen, die Sie brauchen.

Eine CrosbyIP-Klemme unterscheidet sich in verschiedener Hinsicht vom Wettbewerb. Der geschweißte und vergütete Stahlkörper wurde auf Stärke entwickelt und mündet in einer Klemme, die leichter und kompakter sowie an den benötigten Stellen mit geschmiedeten und vergüteten Komponenten ausgerüstet ist.

Die Klemmen sind anwenderfreundlich und enthalten viele kleine Attribute, die es ihnen ermöglichen, ihren oft sehr anspruchsvollen Arbeitsumgebungen zu widerstehen.

## Hochwertige Produktionsmethoden

Für die Produktion von CrosbyIP-Hebeklemmen werden Herstellungstechniken der Hochtechnologie verwendet.

Unsere Schweißroboter, Plasmaschneidemaschinen, CNC-Fräsmaschinen und die moderne Montagelinie sind komplett darauf ausgelegt, unseren Kunden eine konstant hohe Qualität zu liefern.

## Erkennungsmerkmale

Verwenden Sie immer die richtige Klemme für die richtige Anwendung. Der Firmenname (CrosbyIP), das Logo, die Tragfähigkeit (WLL), die Maulöffnung und das Datum der Prüflast sind in den Klemmenkörper eingepreßt.

Jedes Produkt wird mit einer eindeutigen Seriennummer geliefert, die in die Klemme eingepreßt ist. Diese Nummer ist im Prüfzertifikat mit dem Wartungs- und Garantieheft enthalten.

CrosbyIP-Klemmen sind individuell mit der zweifachen Tragfähigkeit getestet. Zusätzlich ist jede Klemme mit einem RFID-Chip ausgerüstet, der die Inspektion erleichtert.



HRC < 37

HRC > 27 < 37

HRC > 37 < 47

nicht beschädigend

HRC < 37  
HRC > 27 < 37  
HRC > 37 < 47

IP(U)10  
IP(U)10S (Edelstahl)  
IP(U)10H (hart)  
IPNM10 (nicht beschädigend)



## Innovativ

Unsere Innovationen bieten Ihnen effektive Lösungen für Ihre Materialhandhabungs-Anwendungen. So sparen Sie Zeit und Geld.

Wenn unser Standard Produktangebot einmal nicht die speziellen Anforderungen des Kunden beantworten kann, bietet CrosbyIP eine weite Reihe von Spezialprodukten an. Sehen Sie bitte Seite 30 für einige Produktbeispiele, die eine passende Lösung darstellen können.



## 10 Jahre Garantie

Maximale Zuverlässigkeit. Das ist auch in den 10 Jahren Garantie sichtbar, die für alle Standard-CrosbyIP-Hebeklemmentypen verfügbar ist. CrosbyIP ist der einzige Produzent in der Welt, der eine 10jährige Garantie bietet.

Diese Garantie ist an eine reguläre Wartung und den Einsatz von Original-Ersatzteilen gebunden. Periodische Sicherheits-Inspektionen, präventive Wartung sowie eine – gegebenenfalls zwei – Generalrevision(en) sind die einzigen Bedingungen, um die 10-Jahres-Garantie aufrechtzuerhalten. Die Wartungs- und Revisionsarbeiten müssen von einem autorisierten CrosbyIP-Servicetechniker ausgeführt werden.



## Schulungen für die Industrie/technischer Support

Crosby legt seit jeher großen Wert darauf, dass die Kunden über das erforderliche Wissen für Montage, Verwendung, Inspektion und Wartung unserer Produkte verfügen. Ein technisches Supportteam steht zudem für die Beantwortung von Fragen zu unseren Produkten und Services zur Verfügung.

**Schulungen sind in den folgenden Bereichen verfügbar:**

**Verkaufsschulung:** Umfassende Produktschulung, entwickelt, um das Wissen über und die Produktreihe und die Anwendungsbereiche von CrosbyIP-Hebeklemmen zu erweitern.

**Anwenderschulung:** Einsatz der richtigen Klemme, auf die richtige Art und Weise, an der richtigen Stelle. In dieser Schulung werden die Mitarbeiter über richtige Hebemethoden informiert.

**Reparaturschulung:** Entwickelt für Inspektion und periodische Wartung von CrosbyIP-Hebeklemmen. Mit diesem Zertifikat (Gültigkeit von 4 Jahren) erwerben die Servicetechniker die erforderliche Qualifizierung zum Ausführen regelmäßiger Wartungs- und Überholungstätigkeiten innerhalb des Unternehmens.

Sie sind jetzt Mitglied der weltweiten Auswahl von zertifizierten CrosbyIP-Reparatur-Stützpunkte.

## Service und Beratung

CrosbyIP stellt praktische und zuverlässige Lösungen für spezifische Hebe Probleme bereit. Unser Team aus spezialisierten Vertriebsmanagern ist weltweit verfügbar. CrosbyIP unterhält eine intensive Partnerschaft mit einem sorgfältig ausgewählten Netzwerk lokal autorisierter Händler, die Ihnen professionelle Beratung bezüglich Ihrer speziellen Hebesituation bieten.

Mit unserem umfassenden Angebot an Wartungs- und Überholsets werden Sie niemals ohne Ersatzteile sein, wenn Ihre CrosbyIP-Klemme repariert werden muß. Ersatzteile sind sowohl per Stück verfügbar als auch in Sets von 5 und 10 Stück/Set, abhängig vom gesuchten Typ.

## Der CrosbyIP-Hebeklemmen-Assistent

Auf der CrosbyIP-Internetseite befindet sich ein Werkzeug zum Finden der richtigen Klemme für eine besondere Hubsituation, der Hebeklemmen-Assistent.

Abhängig davon, ob Sie vertikal oder horizontal heben möchten oder Ihre Klemmen-Wahl darauf basiert, was Sie anheben wollen (Fässern, Profile, Wulstprofile, Röhrensektionen), wird Sie der Klemmen-Assistent zur richtigen Klemme für die Anwendung führen.





Index



Modell		Seite
<b>VERTIKALER TRANSPORT</b>		
IPU10	Universal Modell	6
IP10	Grundtyp	7
IPU10S - IP10S	VA-Materialien	8
IPU10H - IP10H	Äußerst harte Materialien	9
IPU10A	Automatisch schließend	10
IP5000	Verbindung zwischen Klemme und Haken	10
IPNM10	Nicht beschädigend	11
IPVK	Handhabung von Fässern	12
IPDV	Handhabung von Fässern	12
<b>HORIZONTALER TRANSPORT</b>		
IPH10	Nicht durchbiegend: mit Magneten, Torsionsfeder & Handgriff	13
IPH10E	Nicht durchbiegend: mit Handgriff	14
IPHNM10	Nicht beschädigend	15
IPHOZ	Durchbiegenden Blechen	16
IPBC	Mit Vorspannung	17
IPHGUZ - IPHGZ	Mit Verriegelung	18
IPPE	Stahlblechpakete	19
<b>HORIZONTALER TRANSPORT VON TRÄGERN</b>		
IPBC	Mit Vorspannung	17
IPTKU	Universeller Hebeklemme für Trägern	20
IPBHZ	Transportieren und Stapeln	21
IPBKZ	Transportieren und Stapeln	22
IPBSNZ	Transportieren und Stapeln	22
IPSTARTEC11	Kontrolliertes Kippen & Transport	23
<b>SPEZIELL FÜR DEN SCHIFFSBAU</b>		
IPBUUZ - IPBUZ	Wulstflach-Profile (HP)	24
IPSBUUZ - IPSBUZ	Schiffsbausektionen	25
IPBT010	Wulstflach-Profile (HP) mit seitlichem Tragring	26
IPSC	Positionieren und Zurren	26
<b>Crosby CLAMP-CO</b>		
CCPG	Transport von zylinderförmigen Objekten	27
CCBC	Transport von Trägern	28
CCBG	Speziell für den Straßenbau	29
CCGG	Speziell für den Straßenbau	29
Sonderklemmen		30
Crosby QUIC-CHECK®		31

# IPU10 VERTIKALER TRANSPORT VON BLECHEN

## UNIVERSAL - FÜR DAS HEBEN IN JEDE RICHTUNG



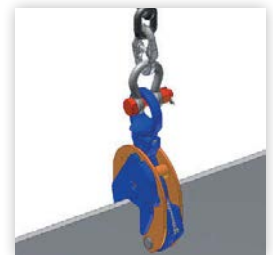
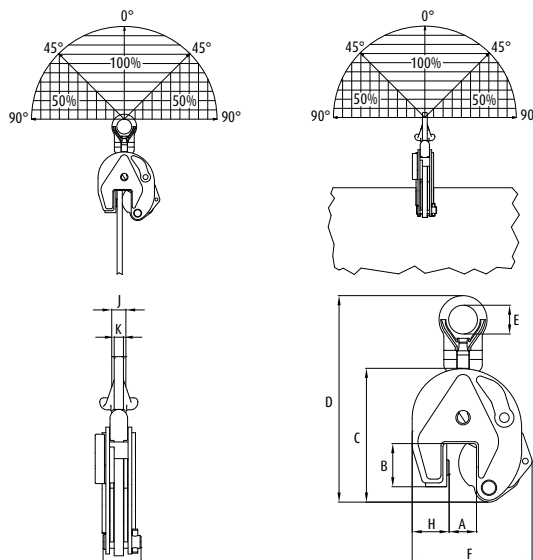
- Verfügbar in Kapazitäten von 0,5 bis 30 metrische Tonnen (Höhere WLL und Klemmbereiche auf Anfrage).
- Große Vielzahl von Maulöffnungen verfügbar: 0 bis 155mm | 0" – 6.13".
- Geschweißter und vergüteter Stahlkörper für Stärke und kleinere Größe. Geschmiedete, vergütete Komponenten wo angefragt.
- Individuell prüfgetestet mit der doppelten WLL, mit Zertifikat.
- Firmenname (CrosbyIP), Logo, WLL und Maulöffnung sind permanent in den Körper gestempelt.
- Jedes Produkt ist individualisiert, mit der Seriennummer und dem Datum des Prüftests, welche in den Körper eingestempelt sind. Die Seriennummer ist im Test-Zertifikat aufgeführt, mit Wartungs- und Garantiehandbuch.
- Voller 180°-Drehbereich für den Materialtransport, Drehen oder Bewegen.
- Sichere Handhabung gewährleistet; Verriegelung in geöffneter und geschlossener Stellung.
- Optional: IP5000-Baugruppe (siehe Seite 10). Für eine einfache Verbindung zwischen Klemme und Haken.
- Minimum WLL von 10% der Maximum WLL.
- Wartungs-Revisionskits sind verfügbar.
- Hergestellt durch eine ISO 9001- Einrichtung.
- Alle Größen sind RFID-ausgerüstet.

Die IPU10 vertikale Hebeklemme eignet sich zum Heben, Wenden (180°) und zum vertikalen Transportieren von Stahlblechen und -konstruktionen von Horizontal über Vertikal und wieder zu Horizontal. Die Ausstattung mit einem in allen Richtungen schwenkbaren Tragring ermöglicht es, Ladung aus jeder Richtung heraus zu platzieren und anzuheben. Mittels eines Mehrfachstranges geschieht dies auch ohne seitliche Beanspruchung der Klemme.

Ab 12t ausgestattet mit zwei speziellen Tragbügeln zum einfacheren Anschlagen in horizontaler Lage.

### In einer Vielzahl von Varianten verfügbar:

- IPU10 – Oberflächenhärte bis 37 Rc (345 HB).
- IPU10J – Größere Maulöffnung.
- IPU10S – Rostfreiem Stahl-Material.
- IPU10H – Oberflächenhärte bis 47 Rc (450 HB).



Abmessungen in mm

Modell	Bestell Nr.	WLL pro Stk (t)*	Gewicht pro Stk (kg.)	Maul A	B	C	D	E	F	G	H	J	K
0,5 IPU10	2701675	0,5	1,9	0-16	44	128	228	40	115	41	28	-	11
1 IPU10	2701663	1,0	2,4	0-20	45	139	222	40	126	41	38	-	11
2 IPU10	2701677	2,0	8,5	0-35	78	201	372	70	190	61	55	-	16
3 IPU10	2701665	3,0	14,8	0-40	100	253	445	75	225	78	60	-	20
4,5 IPU10	2701667	4,5	16,0	0-40	100	253	445	75	232	82	65	-	20
6 IPU10	2701669	6,0	24,0	0-50	126	302	525	80	292	84	95	44	20
6 IPU10J	2702469	6,0	30,5	50-100	126	302	525	80	342	84	95	44	20
9 IPU10	2701671	9,0	29,5	0-50	126	325	557	80	310	92	105	44	20
9 IPU10J	2701673	9,0	30,5	50-100	126	325	562	80	360	92	105	44	20
12 IPU10	2701679	12,0	57,0	0-54	160	391	623	80	331	117	137	41	25
12 IPU10J	2701681	12,0	59,0	54-108	178	439	673	80	415	117	137	41	25
16 IPU10	2701683	16,0	72,0	5-64	178	465	734	88	397	119	153	45	25
16 IPU10J	2701685	16,0	85,0	64-128	208	521	790	88	472	119	161	45	25
22,5 IPU10	2701687	22,5	127	5-80	222	554	855	110	470	136	186	49	25
22,5 IPU10J	2701689	22,5	130	80-155	253	628	930	110	575	136	196	49	25
30 IPU10	2701691	30,0	153	5-80	222	545	860	110	470	152	186	54	30
30 IPU10J	2701693	30,0	165	80-155	250	620	935	110	565	152	196	54	30

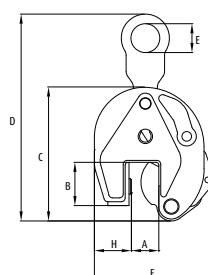
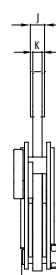
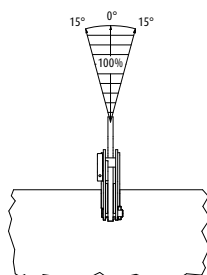
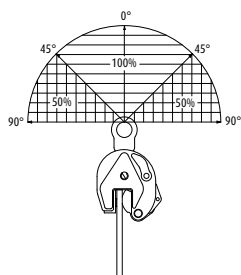
\*Der Sicherheits-Faktor basiert auf EN 13155 und ASME B30.20



## GRUNTYP - FÜR VERTIKALES HEBEN, DREHEN UND TRANSPORT



- Verfügbar in Kapazitäten von 0,5 bis 30 metrische Tonnen (Höhere WLL und Klemmbereiche auf Anfrage).
- Große Vielzahl von Maulöffnungen verfügbar: 0 bis 155mm | 0" – 6.13".
- Geschweißter und vergüteter Stahlkörper für Stärke und kleinere Größe. Geschmiedete, vergütete Komponenten wo angefragt.
- Individuell prüfgetestet mit der doppelten WLL, mit Zertifikat.
- Firmenname (Crosby/IP), Logo, WLL und Maulöffnung sind permanent in den Körper gestempelt.
- Jedes Produkt ist individualisiert, mit der Seriennummer und dem Datum des Prüftests, welche in den Körper eingestempelt sind. Die Seriennummer ist im Test-Zertifikat aufgeführt, mit Wartungs- und Garantiehandbuch.
- Voller 180°-Drehbereich für den Materialtransport, Drehen oder Bewegen.
- Sichere Handhabung gewährleistet; Verriegelung in geöffneter und geschlossener Stellung.
- Optional: IP5000-Baugruppe (siehe Seite 10). Für eine einfache Verbindung zwischen Klemme und Haken.
- Minimum WLL von 10% der Maximum WLL.
- Wartungs-Revisionskits sind verfügbar.
- Hergestellt durch eine ISO 9001- Einrichtung.
- Alle Größen sind RFID-ausgerüstet.



Abmessungen in mm

Modell	Bestell Nr.	WLL pro Stk (t)*	Gewicht pro Stk (kg.)	Maul A	B	C	D	E	F	G	H	J	K
0,5 IP10	2701674	0,5	1,8	0-16	44	128	207	40	115	41	28	-	10
1 IP10	2701662	1,0	2,2	0-20	45	139	215	40	126	41	38	-	10
2 IP10	2701676	2,0	7,6	0-35	78	201	336	70	190	61	55	-	16
3 IP10	2701664	3,0	13,8	0-40	100	253	436	75	225	78	60	-	20
4,5 IP10	2701666	4,5	15,0	0-40	100	253	436	75	232	82	65	-	20
6 IP10	2701668	6,0	23,5	0-50	126	302	515	80	292	84	95	40	20
6 IP10J	2701705	6,0	28,5	50-100	126	302	515	80	342	84	95	40	20
9 IP10	2701670	9,0	27,5	0-50	126	325	550	80	310	92	105	44	25
9 IP10J	2701672	9,0	28,5	50-100	126	325	555	80	360	92	105	44	25
12 IP10	2701678	12,0	49,0	0-54	160	391	580	80	331	117	137	41	25
12 IP10J	2701680	12,0	58,0	54-108	178	439	630	80	415	117	137	41	25
16 IP10	2701682	16,0	68,0	5-64	178	465	690	88	397	119	153	49	25
16 IP10J	2701684	16,0	90,0	64-128	208	521	746	88	472	119	161	49	25
22,5 IP10	2701686	22,5	108	5-80	222	554	800	110	470	136	186	49	25
22,5 IP10J	2701688	22,5	110	80-155	253	628	880	110	575	136	196	49	25
30 IP10	2701690	30,0	148	5-80	222	545	800	110	470	152	186	54	30
30 IP10J	2701692	30,0	152	80-155	250	620	880	110	565	152	196	54	30

\*Der Sicherheits-Faktor basiert auf EN 13155 und ASME B30.20

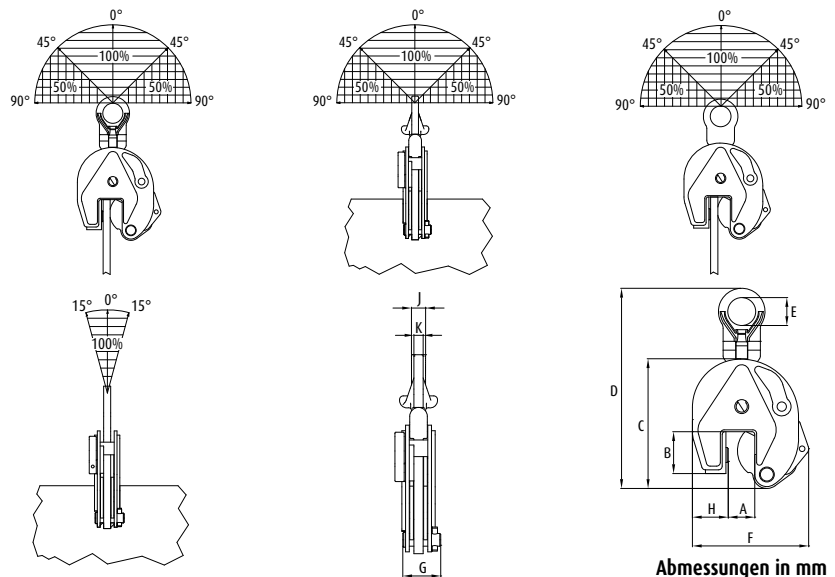
Die IP10 als vertikale Hebeklemme eignet sich zum Heben (180°) und zum vertikalen Transportieren von Stahlblechen und -konstruktionen. Meistens wird die IP10 als einzelner Anschlagpunkt eingesetzt oder auch zusammen mit einem Ausgleichsträger und mehreren vertikalen Anschlagpunkten. Ab 12t ausgestattet mit zwei speziellen Tragbügeln zum einfacheren Anschlagen in horizontaler Lage.

# IPU10S - IP10S VERTIKALER TRANSPORT VON BLECHEN



## VA-MATERIALIEN

- Verfügbar in Kapazitäten von 0,5 bis 12 metrische Tonnen (Höhere WLL und Klemmbereiche auf Anfrage).
- Große Vielzahl von Maulöffnungen verfügbar: 0 bis 54mm | 0" - 2.13".
- Geschweißter und vergüteter Stahlkörper für Stärke und kleinere Größe. Geschmiedete, vergütete Komponenten wo angefragt.
- Individuell prüfgetestet mit der doppelten WLL, mit Zertifikat.
- Firmenname (CrosbyIP), Logo, WLL und Maulöffnung sind permanent in den Körper gestempelt.
- Jedes Produkt ist individualisiert, mit der Seriennummer und dem Datum des Prüftests, welche in den Körper eingestempelt sind. Die Seriennummer ist im Test-Zertifikat aufgeführt, mit Wartungs- und Garantiehandbuch.
- Voller 180°-Drehbereich für den Materialtransport, Drehen oder Bewegen.
- Sichere Handhabung gewährleistet; Verriegelung in geöffneter und geschlossener Stellung.
- Optional: IP5000-Baugruppe (siehe Seite 10). Für eine einfache Verbindung zwischen Klemme und Haken.
- Minimum WLL von 10% der Maximum WLL.
- Wartungs-Revisionskits sind verfügbar.
- Hergestellt durch eine ISO 9001- Einrichtung.
- Alle Größen sind RFID-ausgerüstet.



Abmessungen in mm

IPU10S und IP10S vertikale Hebeklemmen eignen sich zum Heben, Wenden (180°) und vertikalen Transportieren von Blechen, Trägern und Sektionen aus VA-Material. Diese Hebeklemmen sind mit VA-Zahnkreis und VA-Zahnsegment ausgeführt, damit Kontaktkorrosion vorgebeugt wird.

### Lieferbar in zwei Ausführungen:

Modell IPU10S: ausgestattet mit universalem Tragring.

Modell IP10S: ausgestattet mit starrem Tragring.

Modell	Bestell Nr.	WLL pro Stk (t)*	Gewicht pro Stk (kg.)	Maul A	B	C	D	E	F	G	H	J	K
0,5 IPU10S	2702275	0,5	1,9	0-16	44	128	228	40	115	41	28	-	11
1 IPU10S	2702263	1,0	2,1	0-20	45	139	222	40	126	41	38	-	11
2 IPU10S	2702277	2,0	7,6	0-35	78	201	372	70	190	61	55	-	16
3 IPU10S	2702265	3,0	14,8	0-40	100	253	445	75	225	78	60	-	20
4,5 IPU10S	2702267	4,5	16,0	0-40	100	253	445	75	232	82	65	-	20
6 IPU10S	2702269	6,0	24,0	0-50	126	302	525	80	292	84	95	44	20
9 IPU10S	2702271	9,0	29,5	0-50	126	325	557	80	310	92	105	44	20
12 IPU10S	2702279	12,0	30,5	0-54	160	391	623	80	331	117	137	41	25

0,5 IP10S	2702274	0,5	1,8	0-16	44	128	207	30	115	41	28	-	10
1 IP10S	2702262	1,0	2,0	0-20	45	139	215	30	126	41	38	-	10
2 IP10S	2702276	2,0	6,8	0-35	78	201	336	70	190	61	55	-	16
3 IP10S	2702264	3,0	13,8	0-40	100	253	436	75	225	78	60	-	20
4,5 IP10S	2702266	4,5	15,0	0-40	100	253	436	75	232	82	65	-	20
6 IP10S	2702268	6,0	23,5	0-50	126	302	525	80	292	84	95	40	20
9 IP10S	2702270	9,0	27,5	0-50	126	325	557	80	310	92	105	44	25
12 IP10S	2702278	12,0	49,0	0-54	160	391	623	80	331	117	137	41	25

\*Der Sicherheits-Faktor basiert auf EN 13155 und ASME B30.20



# VERTIKALER TRANSPORT VON BLECHEN IPU10H - IP10H



## ÄUSSERST HARTE MATERIALIEN

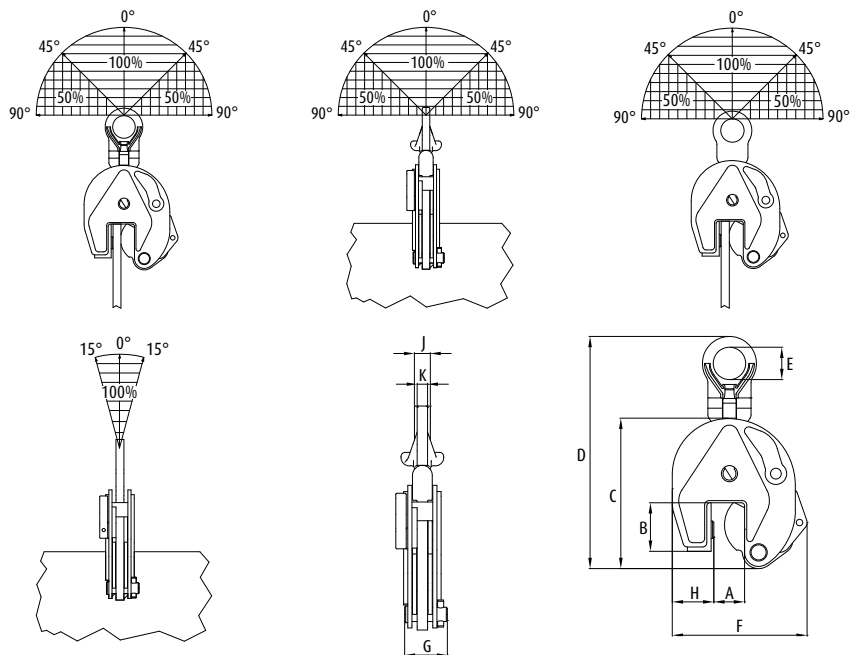


- Verfügbar in Kapazitäten von 0,5 bis 6 metrische Tonnen (Höhere WLL und Klemmbereiche auf Anfrage).
- Große Vielzahl von Maulöffnungen verfügbar: 0 bis 50mm | 0" - 2".
- Geschweißter und vergüteter Stahlkörper für Stärke und kleinere Größe. Geschmiedete, vergütete Komponenten wo angefragt.
- Individuell prüfgetestet mit der doppelten WLL, mit Zertifikat.
- Firmenname (CrosbyIP), Logo, WLL und Maulöffnung sind permanent in den Körper gestempelt.
- Jedes Produkt ist individualisiert, mit der Seriennummer und dem Datum des Prüftests, welche in den Körper eingestempelt sind. Die Seriennummer ist im Test-Zertifikat aufgeführt, mit Wartungs- und Garantiehandbuch.
- Voller 180°-Drehbereich für den Materialtransport, Drehen oder Bewegen.
- Sichere Handhabung gewährleistet; Verriegelung in geöffneter und geschlossener Stellung.
- Optional: IP5000-Baugruppe (siehe Seite 10). Für eine einfache Verbindung zwischen Klemme und Haken.
- Minimum WLL von 10% der Maximum WLL.
- Wartungs-Revisionskits sind verfügbar.
- Hergestellt durch eine ISO 9001- Einrichtung.
- Alle Größen sind RFID-ausgerüstet.



IPU10H und IP10H vertikale Hebeklemmen eignen sich zum Heben, Wenden (180°) und vertikalen Transportieren von Stahlblechen und -sektionen mit einer sehr großen Oberflächehärtigkeit bis max. 47Rc (450 HB). Diese Hebeklemmen sind mit Zahnkreis und Zahnsegment aus außerordentlich hartem verschleißfesten Material ausgeführt.

**Lieferbar in zwei Ausführungen:**  
 Modell IPU10H: ausgestattet mit universalem Tragring.  
 Modell IP10H: ausgestattet mit starrem Tragring.



Abmessungen in mm

Modell	Bestell Nr.	WLL pro Stk (t)*	Gewicht pro Stk (kg.)	Maul A	B	C	D	E	F	G	H	J	K
0,5 IPU10H	2702175	0,5	1,9	0-16	44	128	228	40	115	41	28	-	11
1 IPU10H	2702177	1,0	7,6	0-35	78	201	372	70	190	61	55	-	16
2 IPU10H	2702165	2,0	14,8	0-40	100	253	445	75	225	78	60	-	20
3 IPU10H	2702167	3,0	16,0	0-40	100	253	445	75	232	82	65	-	20
4,5 IPU10H	2702169	4,5	24,0	0-50	126	302	525	80	292	84	95	44	20
6 IPU10H	2702171	6,0	29,5	0-50	126	325	557	80	310	92	105	44	20

0,5 IP10H	2702174	0,5	1,8	0-16	44	128	207	30	115	41	28	-	10
1 IP10H	2702176	1,0	6,8	0-35	78	201	336	70	190	61	55	-	10
2 IP10H	2702164	2,0	13,8	0-40	100	253	436	75	225	78	60	-	16
3 IP10H	2702166	3,0	15,0	0-40	100	253	436	75	232	82	65	-	20
4,5 IP10H	2702168	4,5	23,5	0-50	126	302	515	80	292	84	95	40	20
6 IP10H	2702170	6,0	27,5	0-50	126	325	550	80	310	92	105	44	25

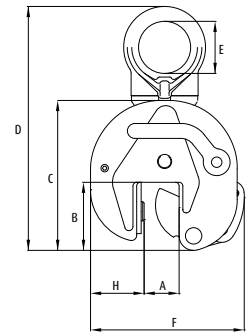
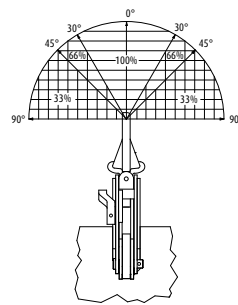
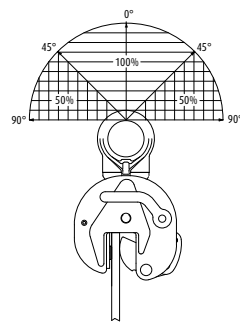
\*Der Sicherheits-Faktor basiert auf EN 13155 und ASME B30.20

# IPU10A - IP5000 VERTIKALER TRANSPORT VON BLECHEN



## AUTOMATISCH SCHLIESSEND

- Verfügbar in Kapazitäten von 1 und 2 metrische Tonnen.
- Verfügbare Maulöffnungen: 0 bis 35mm | 0" - 1.38".
- Geschweißter und vergüteter Stahlkörper für Stärke und kleinere Größe. Geschmiedete, vergütete Komponenten wo angefragt.
- Individuell prüfgetestet mit der doppelten WLL, mit Zertifikat.
- Firmennamen (CrosbyIP), Logo, WLL und Maulöffnung sind permanent in den Körper gestempelt.
- Jedes Produkt ist individualisiert, mit der Seriennummer und dem Datum des Prüftests, welche in den Körper eingestempelt sind. Die Seriennummer ist im Test-Zertifikat aufgeführt, mit Wartungs- und Garantiehandbuch.
- Voller 180°-Drehbereich für den Materialtransport, Drehen oder Bewegen.
- Sichere Handhabung gewährleistet; Verriegelung in geöffneter und geschlossener Stellung.
- Optional: IP5000-Baugruppe (siehe unten). Für eine einfache Verbindung zwischen Klemme und Haken.
- Minimum WLL von 10% der Maximum WLL.
- Wartungs-Revisionsteile sind verfügbar.
- Hergestellt durch eine ISO 9001- Einrichtung.
- Alle Größen sind RFID-ausgerüstet.



Abmessungen in mm

### Vertikaler Transport von Blechen:

Die IPU10A rastet automatisch ein und klemmt somit das Material fest, sobald die Klemme auf das Blech aufgesetzt wird. Da der Sicherheitshebel beim Zuschlagen der Klemme in der gleichen Position verbleibt, können hierbei keine Gefahrensituationen mehr entstehen. Die Befestigung der Klemme an schwer erreichbaren Stellen ist mit der IPU10A kein Problem!



Die IP5000-Baugruppe ist für den Einsatz als Verbindung zwischen Klemme und Haken entwickelt worden.

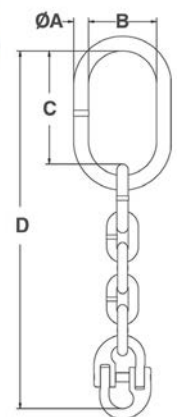
**HINWEIS: nicht für den Einsatz als Kettenschlinge gedacht.**

Modell	Bestell Nr.	WLL pro Stk (t)*	Gewicht pro Stk (kg.)	Maul A	B	C	D	E	F	G	H	K
1 IPU10A	2701628	1,0	2,3	0-20	45	138	238	40	128	41	37	11
2 IPU10A	2701629	2,0	8,9	0-35	78	201	378	70	200	61	72	16

\*Der Sicherheits-Faktor basiert auf EN 13155 und ASME B30.20

## VERBINDUNG ZWISCHEN KLEMME & HAKEN

- Bietet das einfache Verbinden der ausgewählten CrosbyIP-Klemme mit dem Haken.
- Verfügbar in drei Größen als IP10 und IPU10 mit Kapazitäten von 0,5 bis 12 metrische Tonnen.
- Einheit besteht aus einem geschweißten und vergüteten Master Link, Grad 80er Kette und einem A-1337 Lok-A-Loy zum Verbinden mit dem Tragring der der Klemme.
- Individuell getestet mit dem 2,5fachen WLL-Wert einer Grad 80-Kette mit Zertifikat.
- Firmennamen oder Logo und Rahmennummer, permanent auf den Master Link gestempelt.
- Verschlussystem bietet leichten Zusammenbau – benötigt keine speziellen Werkzeuge.
- Farbausführung – rote Farbe.
- Hergestellt durch eine ISO 9001-Einrichtung.



Abmessungen in mm

Rahmen Abm.	Kette Abm.	CrosbyIP Klemme (t) * - **	Bestell Nr.	Gewicht pro Stk (kg.)	A	B	C	D
1	8	0,5 - 1	2701695	0,95	13,0	59,9	100	315
2	13	2 - 4,5	2701704	3,4	22,1	89,9	144	484
3	22	6 - 12	2701713	14,7	36,1	140,0	234	820

\*Die Tragfähigkeit der Baugruppe basiert auf der Tragfähigkeit der ausgewählten Klemme

\*\*Die Bruchgrenze beträgt 5x die Tragfähigkeit

# VERTIKALER TRANSPORT VON BLECHEN IPNM10



## NICHT BESCHÄDIGEND



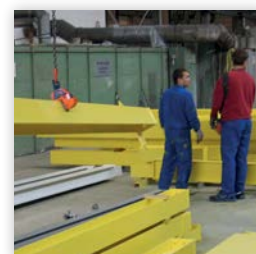
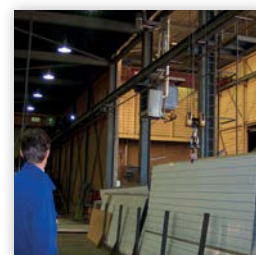
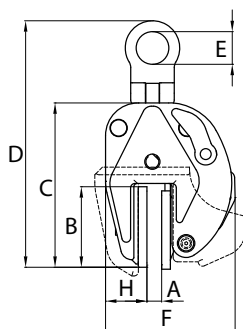
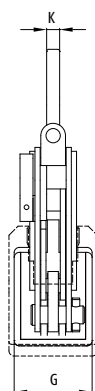
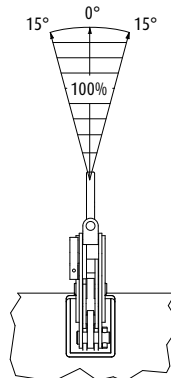
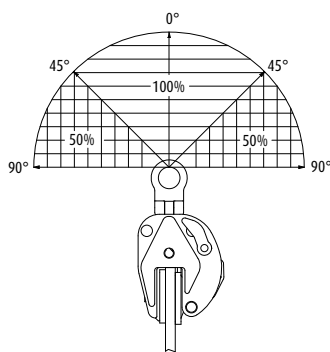
- Verfügbar in Kapazitäten von 0,5 bis 2 metrische Tonnen (Höhere WLL und Klemmbereiche auf Anfrage).
- Große Vielzahl von Maulöffnungen verfügbar: 0 bis 40mm | 0" - 1.56".
- Geschweißter und vergüteter Stahlkörper für Stärke und kleinere Größe. Geschmiedete, vergütete Komponenten wo angefragt.
- Individuell prüfgetestet mit der doppelten WLL, mit Zertifikat.
- Firmennamen (CrosbyIP), Logo, WLL und Maulöffnung sind permanent in den Körper gestempelt.
- Jedes Produkt ist individualisiert, mit der Seriennummer und dem Datum des Prüftests, welche in den Körper eingestempelt sind. Die Seriennummer ist im Test-Zertifikat aufgeführt, mit Wartungs- und Garantiehandbuch.
- Voller 180°-Drehbereich für den Materialtransport, Drehen oder Bewegen.
- Sichere Handhabung gewährleistet; Verriegelung in geöffneter und geschlossener Stellung.
- Optional: IP5000-Baugruppe (siehe Seite 10). Für eine einfache Verbindung zwischen Klemme und Haken.
- Wartungs-Revisionskits sind verfügbar.
- Hergestellt durch eine ISO 9001- Einrichtung.
- Alle Größen sind RFID-ausgerüstet.

Die IPNM10 vertikale Hebeklemme wird für das Heben, Drehen, Bewegen oder für den vertikalen Transport von Blechen, Platten oder Konstruktionen von Horizontal nach Vertikal und wieder zurück auf Horizontal (180°) eingesetzt, wenn die Oberflächen der Materialien nicht beschädigt werden dürfen. Solche Materialien wie Aluminium, rostfreier Stahl, gefärbte Materialien, Flugzeughüllen, Verbundstoffe, Glas, Plastik usw. können gehoben werden, ohne sie zu beschädigen.

Sie können auch eine Version mit Schutzkappe (Modell **IPNM10P**) wählen. Die schützende Umhüllung reduziert das Beschädigungs-Risiko von in der Nähe befindlichen Gegenständen, die beim Arbeiten mit der Klemme getroffen werden können.

Auch verfügbar: die Sonderklemme **IPNM10JC**, mit gebogenen Klemmplatten (siehe Ecke unten rechts für die IPNM10JC).

Wird die Materialoberfläche NICHT beschädigen oder zerkratzen.



Abmessungen in mm



Modell	Bestell Nr.	WLL pro Stk (t)*	Gewicht pro Stk (kg.)	Maul A	B	C	D	E	F	G	H	K
0,5 IPNM10	2703276	0,5	2,5	0-10	74	149	205	40	128	60	38	11
1 IPNM10N	2703738	1,0	4,4	0-20	110	209	270	40	184	80	56	10
1 IPNM10J	2703312	1,0	5,5	20-37	86	196	265	40	177	80	51	10
1 IPNM10J1	2703328	1,0	5,5	0-25	86	225	314	40	194	80	59	10
0,5 IPNM10P	2703278	0,5	2,8	0-10	82	157	213	40	145	68	48	11
1 IPNM10P	2703279	1,0	4,5	0-20	97	195	268	40	205	82	60	10
2 IPNM10	2703442	2,0	14,5	0-40	153	258	396	70	196	100	161	16

\*Der Sicherheits-Faktor basiert auf EN 13155 und ASME B30.20



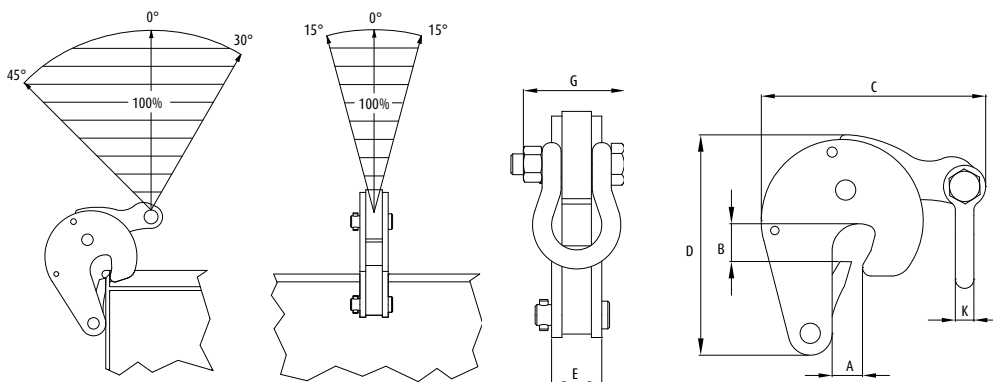
# IPVK - IPDV VERTIKALER TRANSPORT VON FÄSSERN



## HANDHABUNG VON FÄSSERN

- Verfügbar mit einer Kapazität von 0,5 metrische Tonnen.
- Verfügbare Maulöffnungen:
  - IPVK: 17mm | .63"
  - IPDV: 300mm | 11.75"
- Geschweißter und vergüteter Stahlkörper für Stärke und kleinere Größe. Geschmiedete, vergütete Komponenten wo angefragt.
- Individuell prüfgetestet mit der doppelten WLL, mit Zertifikat.
- Firmenname (CrosbyIP), Logo, WLL und Maulöffnung sind permanent in den Körper gestempelt.
- Jedes Produkt ist individualisiert, mit der Seriennummer und dem Datum des Prüftests, welche in den Körper eingestempelt sind. Die Seriennummer ist im Test-Zertifikat aufgeführt, mit Wartungs- und Garantiehandbuch.
- Wartungs-Revisionsteile sind verfügbar.
- Hergestellt durch eine ISO 9001- Einrichtung.
- IPVK und IPDV sind RFID-ausgerüstet.

Die IPVK Faßklemme ist für den vertikalen Hub und den Transport von 215l- bis 225l-Fässern (50-55 Gallonen) mit Stahlabdeckung (ISO 15750-20) vorgesehen. Schließt automatisch am Faß und kann sowohl allein als auch paarweise eingesetzt werden. Ausgerüstet mit Schäkkel, daher für den sofortigen Einsatz bereit.

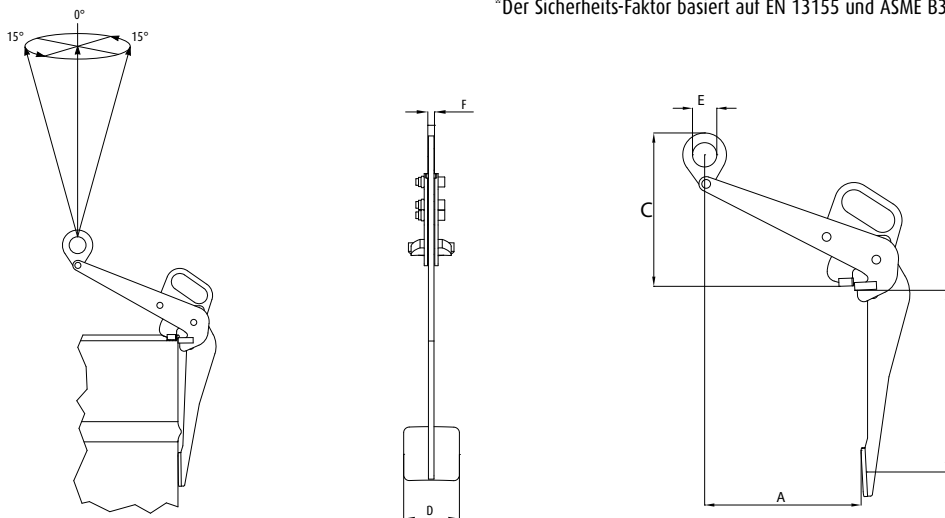


Abmessungen in mm

Modell	Bestell Nr.	WLL pro Stk (t)*	Gewicht pro Stk (kg.)	Maul A	B	C	D	E	G	K
0,5 IPVK	2700116	0,5	1,6	17	26	26	132	29	51	11

\*Der Sicherheits-Faktor basiert auf EN 13155 und ASME B30.20

Die vertikale Hebeklemme IPDV eignet sich zum Heben und Transportieren von 215l- bis 225l-Fässern (50-55 Gallonen) mit Stahlabdeckung (ISO 15750-20). Sie ermöglicht es, das Faß während des Hubes in aufrechter Position zu bewegen. Die IPDV-Hebeklemme kann einzeln oder in Verbindung mit einer Traverse mehrfach eingesetzt werden, z.B. beim Be- und Entladen von Containern.



Abmessungen in mm

Modell	Bestell Nr.	WLL pro Stk (t)*	Gewicht pro Stk (kg.)	Maul A	B	C	D	E	F
0,5 IPDV	2700118	0,5	7,1	300	375	290	150	50	12

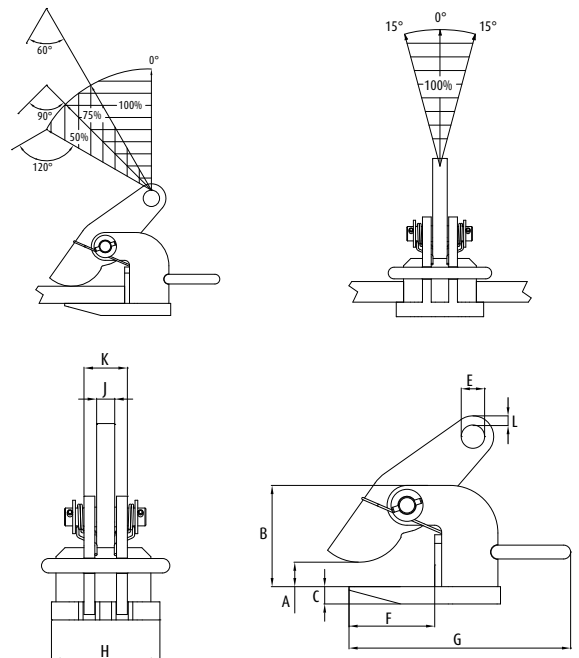
\*Der Sicherheits-Faktor basiert auf EN 13155 und ASME B30.20

# HORIZONTALER TRANSPORT VON BLECHEN **IPH10**



## NICHT DURCHBIEGEND – MIT MAGNETEN, TORSIONSFEDER & HANDGRIFF

- Verfügbar in Kapazitäten von 0,5 bis 12 metrische Tonnen (Höhere WLL und Klemmbereiche auf Anfrage).
- Große Vielzahl von Maulöffnungen verfügbar: 0 bis 120mm | 0" – 4.75".
- Geschweißter und vergüteter Stahlkörper für Stärke und kleinere Größe. Geschmiedete, vergütete Komponenten wo angefragt.
- Individuell prüfgetestet mit der doppelten WLL, mit Zertifikat.
- Firmenname (CrosbyIP), Logo, WLL und Maulöffnung sind permanent in den Körper gestempelt.
- Jedes Produkt ist individualisiert, mit der Seriennummer und dem Datum des Prüftests, welche in den Körper eingestempelt sind. Die Seriennummer ist im Test-Zertifikat aufgeführt, mit Wartungs- und Garantiehandbuch.
- Wartungs-Revisionsteile sind verfügbar.
- Hergestellt durch eine ISO 9001- Einrichtung.
- Alle Größen sind RFID-ausgerüstet.



Abmessungen in mm

Modell	Bestell Nr.	WLL pro Paar (t)*	Gewicht pro Paar (kg.)	Maul A	B	C	E	F	G	H	J	K	L
† 0,5 IPH10	2703297	0,5	3,6	0-20	86	12	16	103	150	60	12	27	4
† 1 IPH10	2703298	1,0	5,0	0-35	100	16	16	103	150	60	12	31	7

† Keine Magneten & kein Handgriff

Modell	Bestell Nr.	WLL pro Paar (t)*	Gewicht pro Paar (kg.)	Maul A	B	C	E	F	G	H	J	K	L
2 IPH10	2703522	2,0	11,0	0-60	117	16	22	109	256	110	20	40	9
3 IPH10	2703523	3,0	15,0	0-60	117	20	26	109	266	120	20	48	11
4,5 IPH10	2703524	4,5	21,0	0-60	132	25	30	104	280	130	20	48	12
6 IPH10	2703525	6,0	26,0	0-60	143	25	36	123	320	130	20	48	14
9 IPH10	2703526	9,0	37,0	0-60	157	30	43	133	330	140	25	62	16
12 IPH10	2703527	12,0	43,0	0-60	172	30	47	141	353	150	25	62	17

Modell	Bestell Nr.	WLL pro Paar (t)*	Gewicht pro Paar (kg.)	Maul A	B	C	E	F	G	H	J	K	L
3 IPH10J	2703533	3,0	18,0	60-120	177	20	26	109	266	120	20	48	9
4,5 IPH10J	2703534	4,5	24,0	60-120	192	25	30	104	280	130	20	48	11
6 IPH10J	2703535	6,0	30,0	60-120	203	25	36	123	320	130	20	48	12
9 IPH10J	2703536	9,0	41,0	60-120	217	30	43	133	330	140	25	62	14
12 IPH10J	2703537	12,0	48,0	60-120	232	30	47	141	353	150	25	62	16

\*Der Sicherheits-Faktor basiert auf EN 13155 und ASME B30.20

Die IPH10 eignet sich zum horizontalen Heben und Transportieren von Stahlblechen, die sich nicht durchbiegen.

Die wesentlichste Neuerung dieser Serie ist die Integration von **Magneten**, wodurch diese Klemme gut auf dem Blech sitzen bleibt. Ferner verfügt die Klemme über einen Handgriff und eine Torsionsfeder für zusätzlichen Bedienkomfort bei der Anbringung der Klemme auf dem Blech.

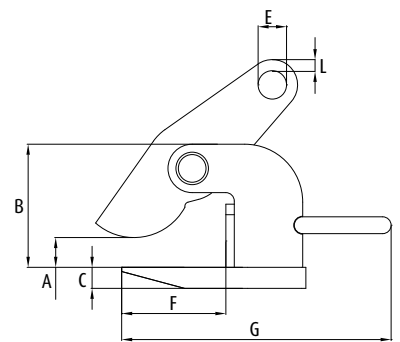
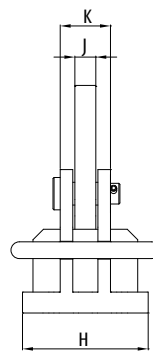
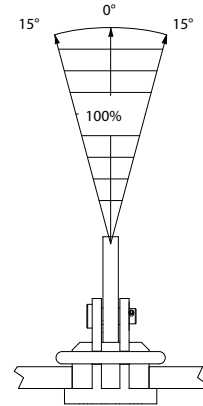
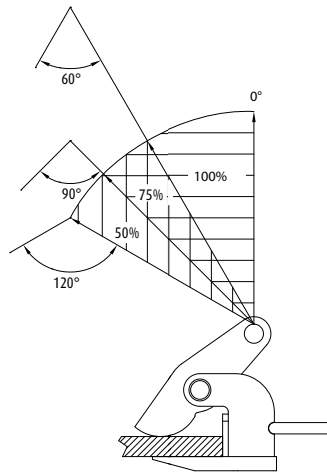
Diese Klemmen müssen mindestens paarweise eingesetzt werden.

# IPH10E HORIZONTALER TRANSPORT VON BLECHEN



## NICHT DURCHBIEGEND - MIT HANDGRIFF

- Verfügbar in Kapazitäten von 0,5 bis 12 metrische Tonnen (Höhere WLL und Klemmbereiche auf Anfrage).
- Große Vielzahl von Maulöffnungen verfügbar: 0 bis 120mm | 0" – 4.75"
- Geschweißter und vergüteter Stahlkörper für Stärke und kleinere Größe. Geschmiedete, vergütete Komponenten wo angefragt.
- Individuell prüfgetestet mit der doppelten WLL, mit Zertifikat.
- Firmenname (CrosbyIP), Logo, WLL und Maulöffnung sind permanent in den Körper gestempelt.
- Jedes Produkt ist individualisiert, mit der Seriennummer und dem Datum des Prüftests, welche in den Körper eingestempelt sind. Die Seriennummer ist im Test-Zertifikat aufgeführt, mit Wartungs- und Garantiehandbuch.
- Wartungs-Revisionsteile sind verfügbar.
- Hergestellt durch eine ISO 9001- Einrichtung.
- Alle Größen sind RFID-ausgerüstet.



Abmessungen in mm

Modell	Bestell Nr.	WLL pro Paar (t)*	Gewicht pro Paar (kg.)	Maul A	B	C	E	F	G	H	J	K	L
2 IPH10E	2703542	2,0	11,0	0-60	117	16	22	109	256	110	20	40	9
3 IPH10E	2703543	3,0	15,0	0-60	117	20	26	109	266	120	20	48	11
4,5 IPH10E	2703544	4,5	21,0	0-60	132	25	30	104	280	130	20	48	12
6 IPH10E	2703545	6,0	26,0	0-60	143	25	36	123	320	130	20	48	14
9 IPH10E	2703546	9,0	37,0	0-60	157	30	43	133	330	140	25	62	16
12 IPH10E	2703547	12,0	43,0	0-60	172	30	47	141	353	150	25	62	17

3 IPH10JE	2703553	3,0	18,0	60-120	177	20	26	109	266	120	20	48	11
4,5 IPH10JE	2703554	4,5	24,0	60-120	192	25	30	104	280	130	20	48	12
6 IPH10JE	2703555	6,0	30,0	60-120	203	25	36	123	320	130	20	48	14
9 IPH10JE	2703556	9,0	41,0	60-120	217	30	43	133	330	140	25	62	16
12 IPH10JE	2703557	12,0	48,0	60-120	232	30	47	141	353	150	25	62	17

\*Der Sicherheits-Faktor basiert auf EN 13155 und ASME B30.20

Die IPH10E-Klemmen sind für den Hub und Transport nicht durchbiegender Stahlblechen in horizontaler Position einsetzbar. Die Klemme ist mit einem Handgriff für die einfache und leichte Montage an dem Blech ausgerüstet.

Diese Klemmen müssen mindestens paarweise eingesetzt werden.

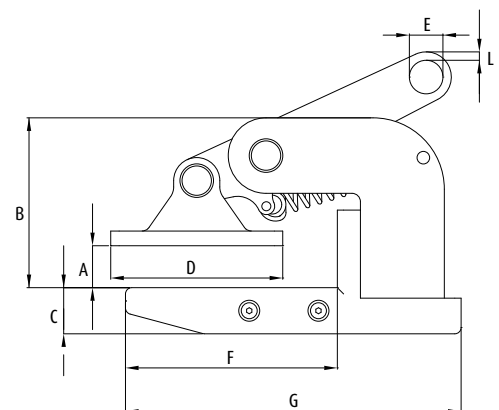
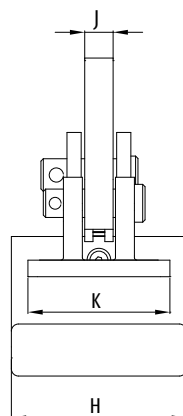
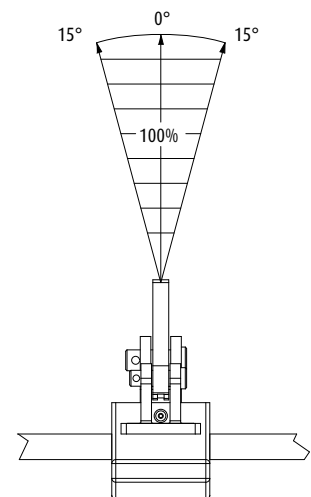
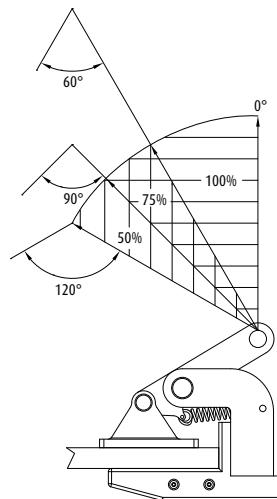
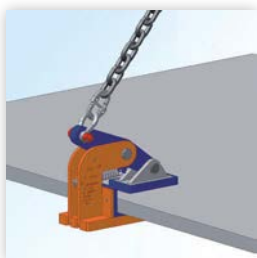


# HORIZONTALER TRANSPORT VON BLECHEN IPHNM10



## NICHT BESCHÄDIGEND

- Verfügbar in Kapazitäten von 0,5 bis 2 metrische Tonnen.
- Verfügbare Maulöffnungen: 0 bis 60mm | 0" – 2.38".
- Geschweißter und vergüteter Stahlkörper für Stärke und kleinere Größe. Geschmiedete, vergütete Komponenten wo angefragt.
- Individuell prüfgetestet mit der doppelten WLL, mit Zertifikat.
- Firmenname (CrosbyIP), Logo, WLL und Maulöffnung sind permanent in den Körper gestempelt.
- Jedes Produkt ist individualisiert, mit der Seriennummer und dem Datum des Prüftests, welche in den Körper eingestempelt sind. Die Seriennummer ist im Test-Zertifikat aufgeführt, mit Wartungs- und Garantiehandbuch.
- Wartungs-Revisionsteile sind verfügbar.
- Hergestellt durch eine ISO 9001- Einrichtung.
- Alle Größen sind RFID-ausgerüstet.



Die IPHNM10-Hebeklemmen können in nahezu allen Industriezweigen zum Einsatz kommen, wo Lasten während des Hebens oder des Transportierens vor Beschädigungen geschützt werden müssen.

Dies gilt auch für Materialien mit einer sehr glatten Oberfläche, Verbundstoffe, Bleche mit einer Schutzschicht oder Bleche mit einer sehr harten Oberfläche.

Diese Klemmen müssen mindestens paarweise eingesetzt werden.

### Abmessungen in mm

Modell	Bestell Nr.	WLL pro Paar (t)*	Gewicht pro Paar (kg.)	Maul A	B	C	D	E	F	G	H	J	K	L
0,5 IPHNM10	2703287	0,5	4,0	0-20	81	22	82	16	101	160	74	12	60	4
1 IPHNM10	2703288	1,0	7,0	0-35	93	30	92	16	103	164	74	12	60	7
2 IPHNM10	2703290	2,0	15,0	0-40	139	30	131	22	166	245	100	20	74	9
2 IPHNM10J	2703291	2,0	16,0	30-60	169	30	131	22	166	245	100	20	74	9

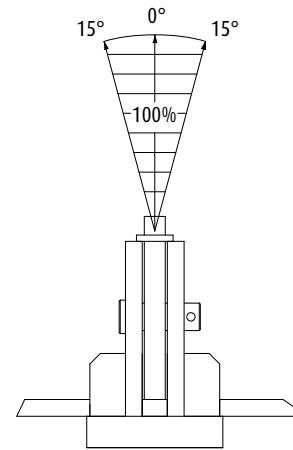
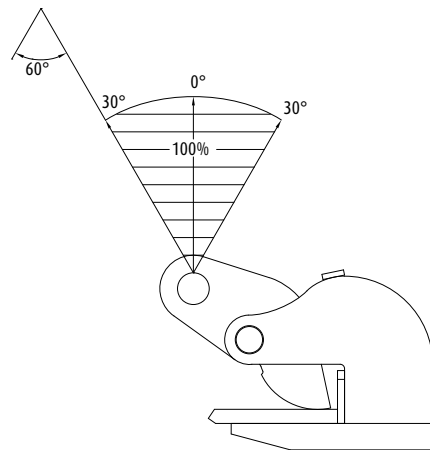
\*Der Sicherheits-Faktor basiert auf EN 13155 und ASME B30.20

# IPHOZ HORIZONTALER TRANSPORT VON BLECHEN



## FÜR DEN HORIZONTALEN HUB DURCHBIEGENDEN MATERIALS

- Verfügbar in Kapazitäten von 0,75 bis 15 metrische Tonnen.
- Große Vielzahl von Maulöffnungen verfügbar: 0 bis 60mm | 0" – 2.38".
- Geschweißter und vergüteter Stahlkörper für Stärke und kleinere Größe. Geschmiedete, vergütete Komponenten wo angefragt.
- Individuell prüfgetestet mit der doppelten WLL, mit Zertifikat.
- Firmenname (CrosbyIP), Logo, WLL und Maulöffnung sind permanent in den Körper gestempelt.
- Jedes Produkt ist individualisiert, mit der Seriennummer und dem Datum des Prüftests, welche in den Körper eingestempelt sind. Die Seriennummer ist im Test-Zertifikat aufgeführt, mit Wartungs- und Garantiehandbuch.
- Wartungs-Revisionsteile sind verfügbar.
- Hergestellt durch eine ISO 9001- Einrichtung.
- Alle Größen sind RFID-ausgerüstet.



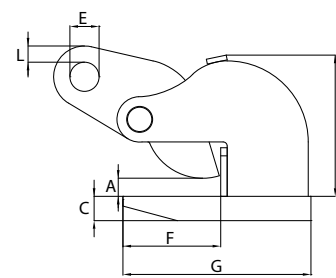
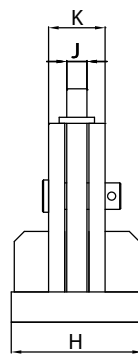
Die IPHOZ horizontale Hebeklemme eignet sich zum horizontalen Heben und Transportieren von sich durchbiegenden Blechen und Riffelblechen.

**Sehr niedriges Eigengewicht.**

Die IPHOZ-Hebeklemmen dürfen nur bis zu einem maximalen Spreizwinkel von 60° verwendet werden.

Die IPHOZ-Hebeklemmen dürfen auch in Kombination mit **langen Ketten oder zweisträngigen Gehängen** eingesetzt werden.

Diese Klemmen müssen mindestens paarweise eingesetzt werden.



Abmessungen in mm

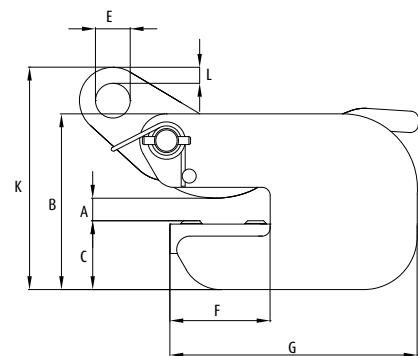
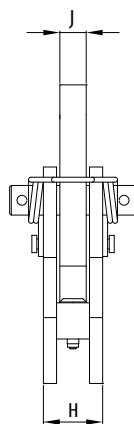
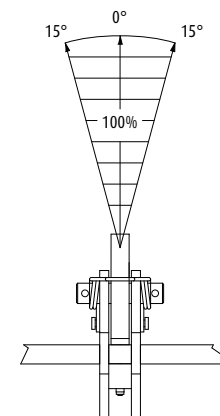
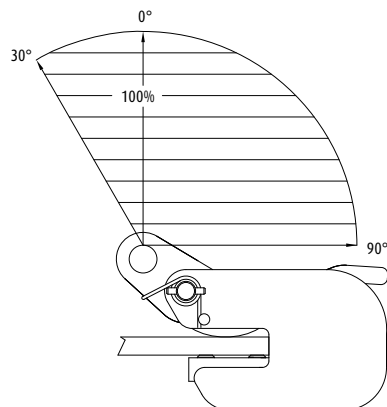
Modell	Bestell Nr.	WLL pro Paar (t)*	Gewicht pro Paar (kg.)	Maul A	B	C	E	F	G	H	J	K	L
0,75 IPHOZ	2705401	0,75	6,0	0-30	94	16	16	70	118	81	12	31	12
1,5 IPHOZ	2705402	1,5	11,0	0-45	133	16	22	125	192	100	16	36	12
3 IPHOZ	2705403	3,0	16,0	0-45	137	20	26	125	200	120	20	48	10
4,5 IPHOZ	2705404	4,5	17,0	0-45	138	25	30	126	220	120	20	50	10
6 IPHOZ	2705405	6,0	31,0	0-60	171	30	36	135	235	130	20	56	20
9 IPHOZ	2705406	9,0	41,0	0-60	211	30	43	166	276	160	25	62	20
12 IPHOZ	2705407	12,0	76,0	0-60	217	40	47	168	294	190	25	62	19
15 IPHOZ	2705408	15,0	76,0	0-60	220	40	47	183	317	250	25	62	22

\*Der Sicherheits-Faktor basiert auf EN 13155 und ASME B30.20



## FÜR HORIZONTALEN TRANSPORT MIT VORSPANNUNG

- Verfügbar in Kapazitäten von 1 bis 3 metrische Tonnen (Höhere WLL und Klemmbereiche auf Anfrage).
- Verfügbare Maulöffnungen: 0 bis 25mm | 0" - 1".
- Geschweißter und vergüteter Stahlkörper für Stärke und kleinere Größe. Geschmiedete, vergütete Komponenten wo angefragt.
- Individuell prüfgetestet mit der doppelten WLL, mit Zertifikat.
- Firmennamen (CrosbyIP), Logo, WLL und Maulöffnung sind permanent in den Körper gestempelt.
- Jedes Produkt ist individualisiert, mit der Seriennummer und dem Datum des Prüftests, welche in den Körper eingestempelt sind. Die Seriennummer ist im Test-Zertifikat aufgeführt, mit Wartungs- und Garantiehandbuch.
- Wartungs-Revisionskits stehen zur Verfügung.
- Hergestellt durch eine ISO 9001- Einrichtung.
- Alle Größen sind RFID-ausgerüstet.



Die horizontale Hebeklemme IPBC ist mit Vorspannung auf das zu hebende Material ausgestattet, was es dem Anwender ermöglicht, die Klemme sowohl an das horizontal zu hebende Material anzuschlagen als auch für die Bewegung von sich biegender und nicht biegender Material einzusetzen. Diese Klemmen können auch für die Handhabung von Material eingesetzt werden, daß in Scheren, Biege- und Rollmaschinen oder anderer Herstellungs-Ausrüstung genutzt wird.

Auch geeignet zum **Kanten** (Kippen) von Stahlträgern aus der „H“ Position in die „I“ Position.

Abmessungen in mm

Modell	Bestell Nr.	WLL pro Stk (t)*	Gewicht pro Stk (kg.)	Maul A	B	C	E	F	G	H	J	K	L
1 IPBC	2700410	1,0	3,5	0 - 20	132	52	26	75	185	36	16	182	12
2 IPBC	2700411	2,0	6,5	0 - 25	152	62	30	82	210	49	20	218	15
3 IPBC	2700412	3,0	8,5	0 - 25	157	66	30	82	210	57	20	225	15

\*Der Sicherheits-Faktor basiert auf EN 13155 und ASME B30.20

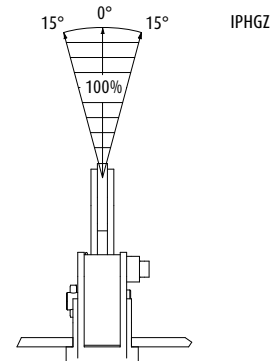
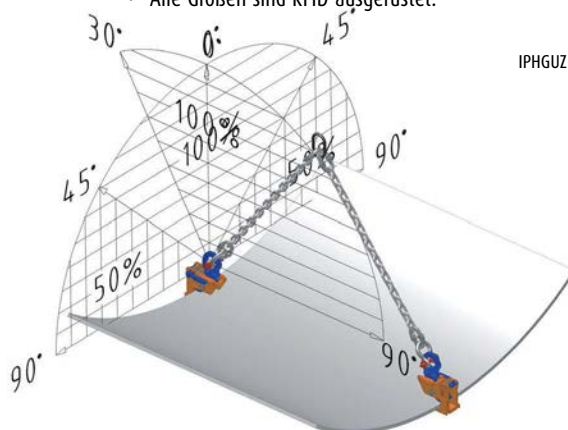


# IPHGUZ - IPHGZ HORIZONTALER TRANSPORT VON BLECHEN

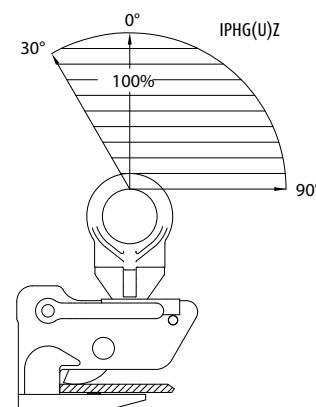
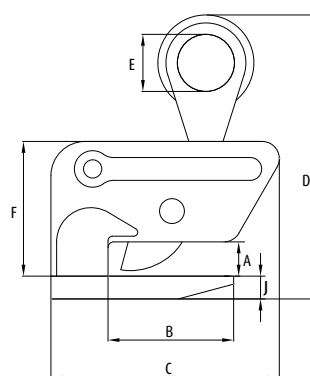
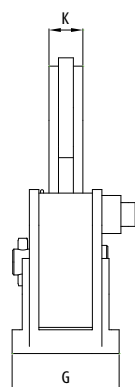


## FÜR DEN HORIZONTALER TRANSPORT MIT VERRIEGELUNG

- Verfügbar in Kapazitäten von 0,75 bis 4,5 metrische Tonnen (Höhere WLL und Klemmbereiche auf Anfrage).
- Verfügbar Maulöffnungen: 0 bis 40mm | 0" - 1.56".
- Geschweißter und vergüteter Stahlkörper für Stärke und kleinere Größe. Geschmiedete, vergütete Komponenten wo angefragt.
- Individuell prüfgetestet mit der doppelten WLL, mit Zertifikat.
- Firmenname (CrosbyIP), Logo, WLL und Maulöffnung sind permanent in den Körper gestempelt.
- Jedes Produkt ist individualisiert, mit der Seriennummer und dem Datum des Prüftests, welche in den Körper eingestempelt sind. Die Seriennummer ist im Test-Zertifikat aufgeführt, mit Wartungs- und Garantiehandbuch.
- Wartungs-Revisionsteile sind verfügbar.
- Hergestellt durch eine ISO 9001- Einrichtung.
- Alle Größen sind RFID-ausgerüstet.



Die horizontalen Hebeklemmen IPHGUZ - IPHGZ sind mit Vorspannung auf das zu hebende Material ausgestattet, was es dem Anwender ermöglicht, die Klemme sowohl an das horizontal zu hebende Material anzuschlagen als auch für die Bewegung von sich biegender und nicht biegender Material einzusetzen. Diese Klemmen können auch für die Handhabung von Material eingesetzt werden, daß in Scheren, Biege- und Rollmaschinen oder anderer Herstellungs-Ausrüstung genutzt wird. Auch geeignet zum Bewegen und Heben strukturierter Formen wie z.Bsp. von I- und H-Balken usw..



Abmessungen in mm

Modell	Bestell Nr.	WLL pro Stk (t)*	Gewicht pro Stk (kg.)	Maul A	B	C	D	E	F	G	J	K
0,75 IPHGZ	2705451	0,75	4,0	0-25	82	148	206	50	99	98	12	22
1,5 IPHGZ	2705452	1,5	7,3	0-25	110	200	250	50	118	90	20	28
3 IPHGZ	2705453	3,0	12,3	0-40	120	227	305	70	148	120	25	32
4,5 IPHGZ	2705454	4,5	25,0	0-40	120	284	381	70	181	155	30	40

1,5 IPHGUZ	2705455	1,5	9,0	0-25	110	232	287	70	139	90	20	16
3 IPHGUZ	2705456	3,0	19,9	0-40	119	253	348	75	175	120	25	20
4,5 IPHGUZ	2705457	4,5	30,0	0-40	119	301	370	80	175	155	30	44

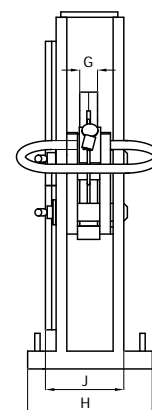
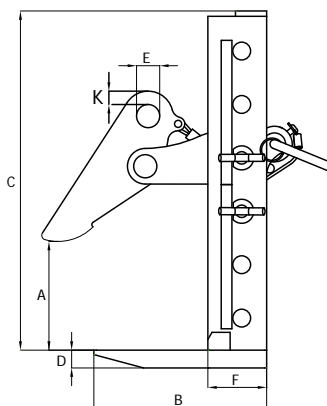
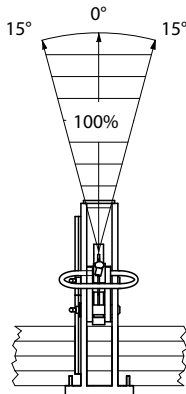
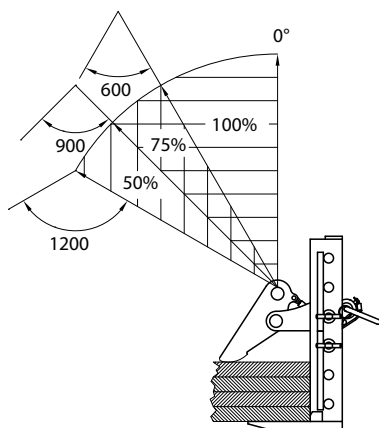
\*Der Sicherheits-Faktor basiert auf EN 13155 und ASME B30.20

## FÜR DAS HEBEN UND TRANSPORT VON STAHLBLECHPAKETE



Die IPPE eignet sich zum Heben und Transport von sich nicht durchbiegende Blechpaketen in horizontaler Position. Die gewünschte Maulöffnung ist einfach einstellbar. Durch hochziehen des Handgriffes öffnet sich die Klemme. Dies ermöglicht ein leichtes und schnelles Anschlagen und Abnehmen.

- Verfügbar in Kapazitäten von 3 bis 12 metrische Tonnen.
- Große Vielzahl von Maulöffnungen verfügbar: 0 bis 420mm | 0" - 16.5".
- Geschweißter und vergüteter Stahlkörper für Stärke und kleinere Größe. Geschmiedete, vergütete Komponenten wo angefragt.
- Individuell prüfgetestet mit der doppelten WLL, mit Zertifikat.
- Firmenname (CrosbyIP), Logo, WLL und Maulöffnung sind permanent in den Körper gestempelt.
- Jedes Produkt ist individualisiert, mit der Seriennummer und dem Datum des Prüftests, welche in den Körper eingestempelt sind. Die Seriennummer ist im Test-Zertifikat aufgeführt, mit Wartungs- und Garantiehandbuch.
- Wartungs-Revisionsteile sind verfügbar.
- Hergestellt durch eine ISO 9001- Einrichtung.
- Alle Größen sind RFID-ausgerüstet.



Abmessungen in mm

Modell	WLL pro Paar (t)*	Bestell Nr.	Gewicht pro Paar (kg.)	A	B	C	D	E	F	G	H	J	K
3	3,0	2700501	21,0	0-180	194	256	20	26	66	20	140	76	15
3	3,0	2700502	26,0	0-300	194	376	20	26	66	20	140	76	15
3	3,0	2700503	28,0	0-420	194	496	20	26	66	20	140	76	15
6	6,0	2700506	46,0	0-420	227	516	25	30	102	20	160	76	13
9	9,0	2700509	62,0	0-420	270	566	25	34	122	20	190	76	21
12	12,0	2700512	104	0-420	292	588	30	40	133	25	200	97	18

\*Der Sicherheits-Faktor basiert auf EN 13155 und ASME B30.20

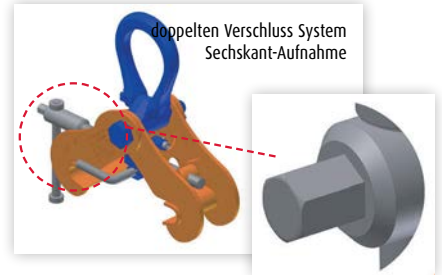
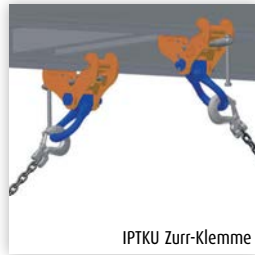
# IPTKU - IPTKUM HORIZONTALER TRANSPORT VON TRÄGERN



## UNIVERSELLER HEBEKLEMME



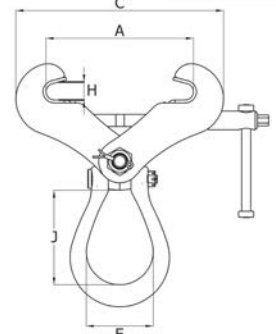
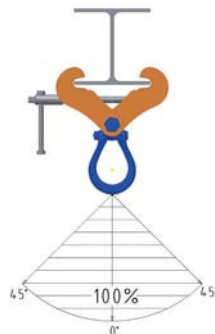
- Verfügbar in Kapazitäten von 2 bis 10 metrische Tonnen.
- Große Vielzahl von Maulöffnungen verfügbar: 75 bis 460mm | 3" - 18".
- Geschweißter und vergüteter Stahlkörper für Stärke und kleinere Größe. Geschmiedete, vergütete Komponenten wo angefragt.
- Individuell prüfgetestet mit der doppelten WLL, mit Zertifikat.
- Firmenname (CrosbyIP), Logo, WLL und Maulöffnung sind permanent in den Körper gestempelt.
- Jedes Produkt ist individualisiert, mit der Seriennummer und dem Datum des Prüftests, welche in den Körper eingestempelt sind. Die Seriennummer ist im Test-Zertifikat aufgeführt, mit Wartungs- und Garantiehandbuch.
- Wartungs-Revisionsteile sind verfügbar.
- Hergestellt durch eine ISO 9001- Einrichtung.
- Alle Größen sind RFID-ausgerüstet.



Die IPTKU-Trägerklemme ist nicht Ihre Standard-Klemme. Sie ist der neue Standard. Ausgerüstet mit einem gelenkigen Tragring, der den Belastungswinkel vergrößert und weiterhin verfügbar mit einem zusätzlichen doppelten Verschluss System (IPTKUD). Einsetzbar als ein temporäres Takelauge für einen Träger, als Hebeklemme und als Zurr-Klemme. Kann auch mit einem 3.1-Zertifikat geliefert werden.

Optional: spezielle Offshore-Version, Modell IPTKO (einschließlich 3.1 B-Zertifikat).

Auch verfügbar: Modell IPTKUM für Personensicherung (PSA) (sheradisiert und mit doppelter Sicherung).



\* 100% WLL bei 45° Querbelastung können erreicht werden, vorausgesetzt, daß spezielle Anforderungen an die Flankendicke und Anbringung erfüllt sind. Bitte kontaktieren Sie die CrosbyIP-Entwicklungsabteilung.

Abmessungen in mm

Modell	Bestell Nr.	WLL pro Stk (t)*	Gewicht pro Stk (kg.)	Maul A	C	D	E	H	J	K
2 IPTKU	2707996	2,0	5,8	75-190	A+100	121	76	22	99	19
3 IPTKU	2707997	3,0	6,5	75-190	A+100	121	89	22	122	22
4 IPTKU	2707998	4,0	9,9	120-280	A+150	140	89	40	122	22
5 IPTKU	2707994	5,0	14,6	120-350	A+175	140	89	40	122	22
10 IPTKU	2707970	10,0	40,6	200-460	A+300	200	105	60	152	26

Als Option: doppeltes Verschlussystem										
Modell	Bestell Nr.	WLL pro Stk (t)*	Gewicht pro Stk (kg.)	Maul A	C	D	E	H	J	K
2 IPTKUD	2709996	2,0	6,0	75-190	A+100	165	89	22	99	19
3 IPTKUD	2709993	3,0	6,7	75-190	A+100	165	89	22	122	22
4 IPTKUD	2709995	4,0	12,3	120-280	A+150	185	89	40	122	22
5 IPTKUD	2709994	5,0	15,4	120-350	A+175	185	89	40	122	22
10 IPTKUD	2709970	10,0	42,8	200-460	A+300	250	105	60	152	26

Eignet sich zur Absturzsicherung - gemäß der EN 795-Norm										
Modell	Bestell Nr.	WLL pro Stk (t)*	Gewicht pro Stk (kg.)	Maul A	C	D	E	H	J	K
IPTKUM	2709991	1 person	6,0	75-190	A+100	121	76	22	99	19

\*Der Sicherheits-Faktor basiert auf EN 13155 und ASME B30.20

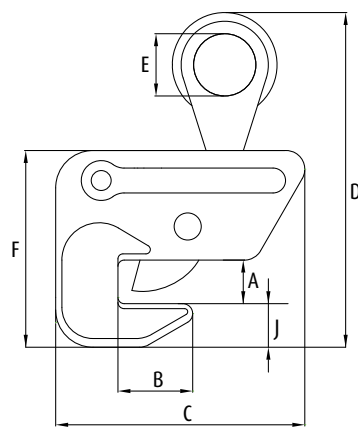
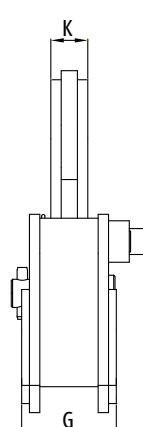
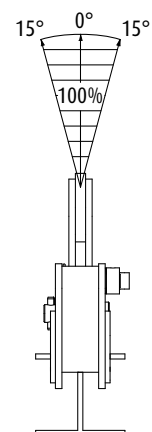
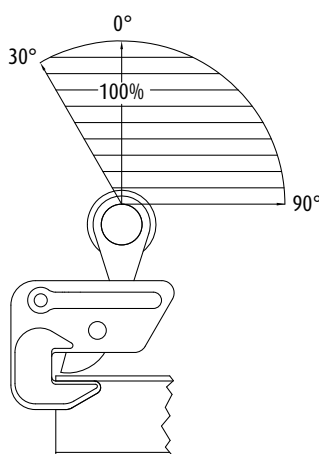
# HORIZONTALER TRANSPORT VON TRÄGERN **IPBHZ**



## FÜR DAS HEBEN, TRANSPORTIEREN UND STAPELN VON STAHLTRÄGERN



- Verfügbar in Kapazitäten von 0,75 bis 4,5 metrische Tonnen (Höhere WLL und Klemmbereiche auf Anfrage).
- Große Vielzahl von Maulöffnungen verfügbar: 0 bis 40mm | 0" – 1.57".
- Geschweißter und vergüteter Stahlkörper für Stärke und kleinere Größe. Geschmiedete, vergütete Komponenten wo angefragt.
- Individuell prüfgetestet mit der doppelten WLL, mit Zertifikat.
- Firmenname (CrosbyIP), Logo, WLL und Maulöffnung sind permanent in den Körper gestempelt.
- Jedes Produkt ist individualisiert, mit der Seriennummer und dem Datum des Prüftests, welche in den Körper eingestempelt sind. Die Seriennummer ist im Test-Zertifikat aufgeführt, mit Wartungs- und Garantiehandbuch.
- Wartungs-Revisionsteile sind verfügbar.
- Hergestellt durch eine ISO 9001- Einrichtung.
- Alle Größen sind RFID-ausgerüstet.



Abmessungen in mm

Die IPBHZ Trägerklemme wird für das horizontale Heben und Transportieren von Stahlbalken eingesetzt. Die Unterseite ist geschlitzt, um den Einsatz der Klemme sowohl am Trägerende als auch von der Flanke her zu ermöglichen. Diese Serie von Klemmen kann für vertikales und horizontales Bewegen eingesetzt werden, für den Transport und die Stapelung verschiedener Typen von Baukonstruktionen wie z.Bsp. I-Trägern, H-Trägern, Winkeln usw., abhängig von der gewünschten Anwendung.

Gleichfalls verfügbar: die spezielle **IPBHX**, mit verstärktem Rahmen für die Handhabung langer Rohrsektionen.

Modell	Bestell Nr.	WLL pro Stk (t) <sup>2</sup>	Gewicht pro Stk (kg.)	Maul A	B	C	D	E	F	G	J	K
0,75 IPBHZ	2705461	0,75	3,0	0-25	40	148	220	50	130	69	33	22
1,5 IPBHZ	2705462	1,5	6,0	0-25	60	200	255	50	153	73	35	28
3 IPBHZ	2705463	3,0	10,5	0-40	80	227	325	70	188	112	38	32
4,5 IPBHZ	2705464	4,5	25,0	0-40	112	284	413	70	251	116	80	40
12 IPBHZ	2705467	12,0	42,0	0-40	125	466	490	90	317	90	90	47

<sup>2</sup>Der Sicherheits-Faktor basiert auf EN 13155 und ASME B30.20



# IPBKZ | IPBSNZ HORIZONTALER TRANSPORT VON TRÄGERN



IPBKZ



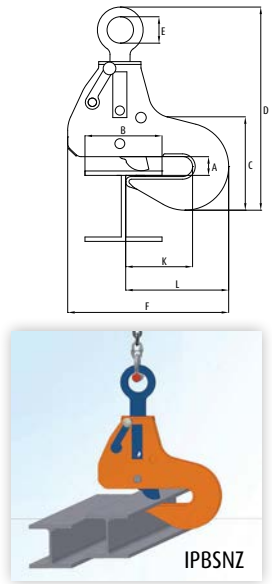
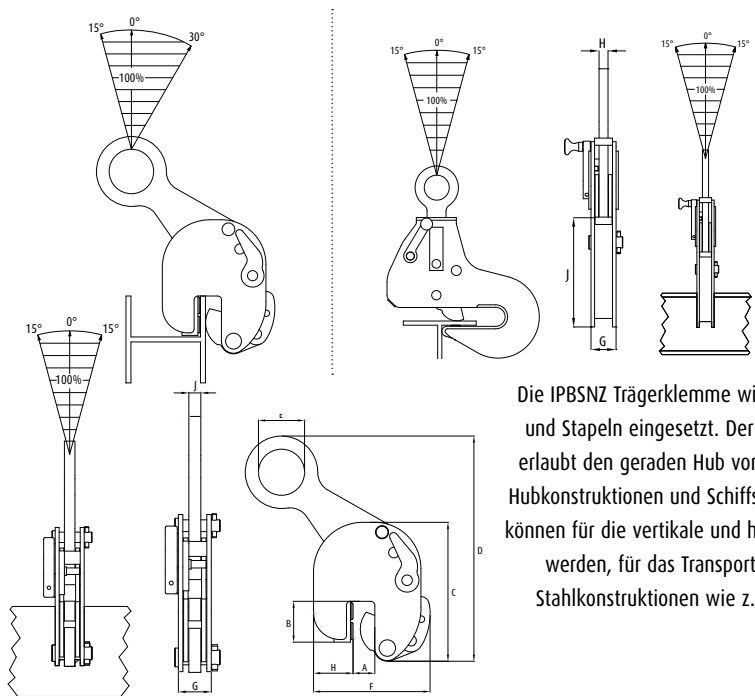
IPBKZ

Die IPBKZ Trägerklemme wird für das Heben, Transportieren und Stapeln von H-Trägern eingesetzt. Ein Tragring, dessen Zentrum über dem Balkenschwerpunkt liegt, erlaubt es, die Balkenflanke vertikal zu halten. Diese Klemmenserie kann für vertikale und horizontale Bewegungen eingesetzt werden, für den Transport und das Stapeln verschiedener Typen von Baukonstruktionen wie z.Bsp. I-Trägern, Winkeln usw., abhängig von der gewünschten Anwendung.

**Minimale Breite der Flanke mit einer Maulöffnung von:**  
 5 - 15mm: Breite 60mm  
 5 - 25mm: Breite 75mm  
 5 - 28mm: Breite 120mm  
 Minimum WLL von 10% der Maximum WLL.

## FÜR DAS HEBEN, TRANSPORTIEREN UND STAPELN VON STAHLTRÄGERN

- IPBKZ: Verfügbar in Kapazitäten von 0,75 bis 3,75 metrische Tonnen (Höhere WLL und Klemmbereiche auf Anfrage).
- Große Vielzahl von Maulöffnungen verfügbar: 5 bis 28mm | .19" - 1.13".
- IPBSNZ: Verfügbar in Kapazitäten von 0,75 bis 3,75 metrische Tonnen (Höhere WLL und Klemmbereiche auf Anfrage).
- Große Vielzahl von Maulöffnungen verfügbar: 0 bis 50mm | 0" - 2".
- Geschweißter und vergüteter Stahlkörper für Stärke und kleinere Größe. Geschmiedete, vergütete Komponenten wo angefragt.
- Individuell prüfgetestet mit der doppelten WLL, mit Zertifikat.
- Firmenname (CrosbyIP), Logo, WLL und Maulöffnung sind permanent in den Körper gestempelt.
- Jedes Produkt ist individualisiert, mit der Seriennummer und dem Datum des Prüftests, welche in den Körper eingestempelt sind. Die Seriennummer ist im Test-Zertifikat aufgeführt, mit Wartungs- und Garantiehandbuch.
- Optional IP-5000-Stinger-Ausrüstung verfügbar (siehe Seite 10). Erlaubt die einfache Verbindung zwischen Klemme und Haken.
- Wartungs-Revisionskits sind verfügbar.
- Hergestellt durch eine ISO 9001- Einrichtung.
- Alle Größen sind RFID-ausgerüstet.



IPBSNZ

Die IPBSNZ Trägerklemme wird für das Heben, Transportieren und Stapeln eingesetzt. Der außermittig angesetzte Tragring erlaubt den geraden Hub von I-Trägern genauso wie den von Hubkonstruktionen und Schiffsektionen. Diese Klemmenserien können für die vertikale und horizontale Bewegung eingesetzt werden, für das Transportieren und Stapeln verschiedener Stahlkonstruktionen wie z.Bsp. I-Trägern, abhängig von der gewünschten Anwendung.

Abmessungen in mm

Modell	Bestell Nr.	WLL pro Stk (t)*	Gewicht pro Stk (kg.)	Maul A	B	C	D	E	F	G	H	J	K	L
1,5 IPBSNZ	2705925	1,5	14,0	0-32	100-270	304	480	70	319	47	16	165	148	240
3,0 IPBSNZ	2705926	3,0	22,0	0-40	100-330	352	494	75	408	56	20	207	182	260
4,5 IPBSNZ	2705927	4,5	30,5	0-50	100-360	420	630	75	457	56	20	250	188	293

Modell	Bestell Nr.	WLL pro Stk (t)*	Gewicht pro Stk (kg.)	Maul A	B	C	D	E	F	G	H	J
0,75 IPBKZ	2705780	0,75	3,5	5-15	43	132	192	45	113	47	38	10
1,5 IPBKZ	2705781	1,5	7,0	5-25	62	210	300	70	163	61	50	16
3,75 IPBKZ	2705782	3,75	15,5	5-28	75	260	415	100	202	78	52	20

\*Der Sicherheits-Faktor basiert auf EN 13155 und ASME B30.20

# HORIZONTALER TRANSPORT VON TRÄGERN IPSTARTEC11

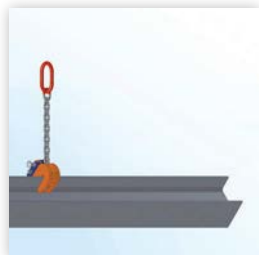


## KONTROLLIERTES KIPPEN & TRANSPORT



- Verfügbar in Kapazitäten von 1,5 und 2,5 metrische Tonnen.
- Verfügbare Maulöffnungen: 6 bis 20mm l .25" - .75".
- Geschweißter und vergüteter Stahlkörper für Stärke und kleinere Größe. Geschmiedete, vergütete Komponenten wo angefragt.
- Individuell prüfgetestet mit der doppelten WLL, mit Zertifikat.
- Firmenname (CrosbyIP), Logo, WLL und Maulöffnung sind permanent in den Körper gestempelt.
- Jedes Produkt ist individualisiert, mit der Seriennummer und dem Datum des Prüftests, welche in den Körper eingestempelt sind. Die Seriennummer ist im Test-Zertifikat aufgeführt, mit Wartungs- und Garantiehandbuch.
- Wartungs-Revisionsteile sind verfügbar.
- Hergestellt durch eine ISO 9001- Einrichtung.
- Alle Größen sind RFID-ausgerüstet.

Transport

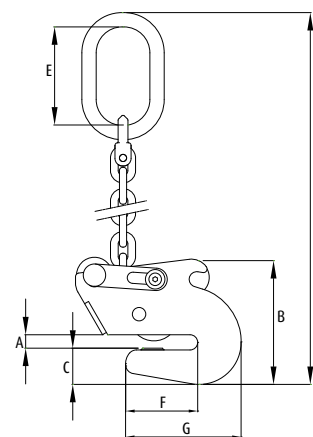
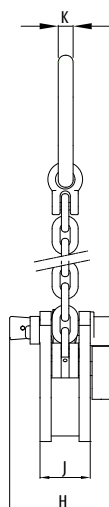
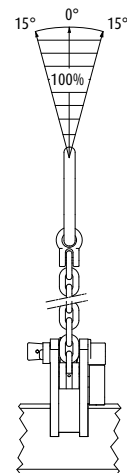
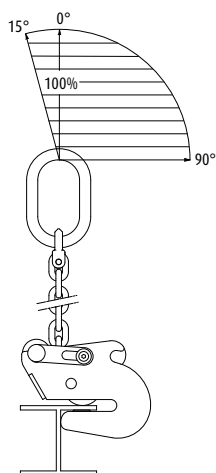


Kontrolliertes Kippen



Die IPSTARTEC11 ist eine Spezialentwicklung für das kontrollierte Kippen von H- und I-Stahlprofilen sowie für Hebevorgänge mit Steg in vertikaler Position.

Der Übergang vom Hebevorgang von Trägern in die I-Position zum Kippen beziehungsweise umgekehrt lässt sich problemlos realisieren, indem man einfach die Kettenrolle entsprechend positioniert, wodurch der Schwerpunkt verlegt wird.



Abmessungen in mm

Modell	Bestell Nr.	WLL pro Stk (t)*	Gewicht pro Stk (kg.)	Maul A	B	C	D	E	F	G	H	J	K
1,5 IPSTARTEC11	2701812	1,5	6,6	6-12	140	39	575	110	81	129	54	126	16
2,5 IPSTARTEC11	2701822	2,5	14,5	6-20	210	55	725	135	115	182	74	140	18

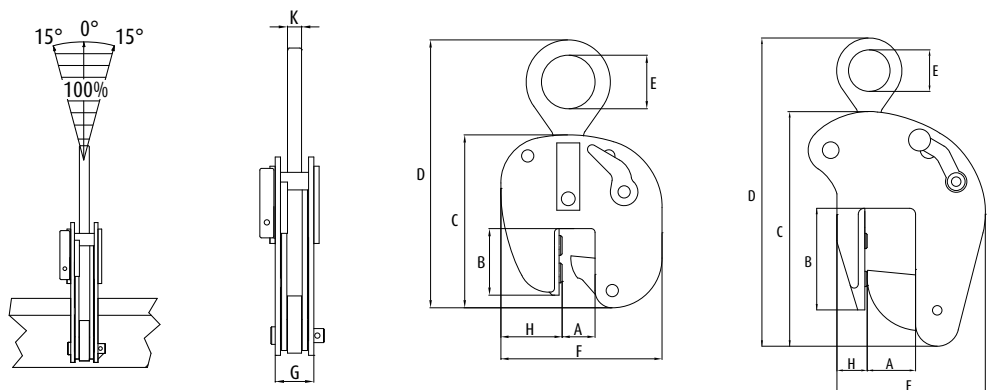
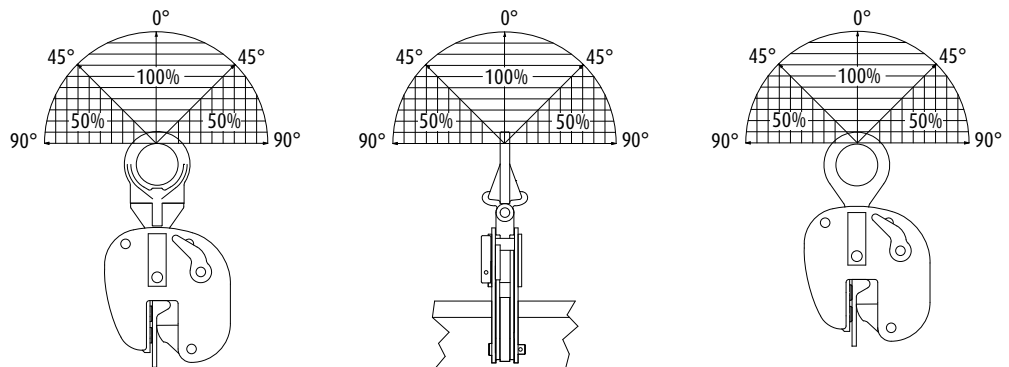
\*Der Sicherheits-Faktor basiert auf EN 13155 und ASME B30.20

# IPBUUZ - IPBUZ SPEZIELL FÜR DEN SCHIFFSBAU



## FÜR WULSTFLACH-PROFILE (HP)

- Verfügbar in Kapazitäten von 0,75 bis 3,75 metrische Tonnen.
- Maulöffnungen verfügbar: HP Profilen 120 bis HP 430 | HP 4.75" - 17".
- Geschweißter und vergüteter Stahlkörper für Stärke und kleinere Größe. Geschmiedete, vergütete Komponenten wo angefragt.
- Individuell prüfgetestet mit der doppelten WLL, mit Zertifikat.
- Firmenname (CrosbyIP), Logo, WLL und Maulöffnung sind permanent in den Körper gestempelt.
- Jedes Produkt ist individualisiert, mit der Seriennummer und dem Datum des Prüftests, welche in den Körper eingestempelt sind. Die Seriennummer ist im Test-Zertifikat aufgeführt, mit Wartungs- und Garantiehandbuch.
- Optional IP-5000-Stinger-Ausrüstung verfügbar (siehe Seite 10). Erlaubt die einfache Verbindung zwischen Klemme und Haken.
- Wartungs-Revisionsteile sind verfügbar.
- Hergestellt durch eine ISO 9001- Einrichtung.
- Alle Größen sind RFID-ausgerüstet.



Die Hebeklemmen IPBUUZ und IPBUZ eignen sich zum Heben, Transportieren und senkrechten Aufsetzen von Wulstflach-Profilen (HP) auf die Schiffshaut. Die IPBU(U)Z-Hebeklemme lässt sich in geöffneter und geschlossener Stellung verriegeln. Dadurch ist eine sichere Handhabung gewährleistet.

**Ausschließlich** für HP-Profile (nicht für Bleche) zu verwenden.

### Lieferbar in zwei Ausführungen:

Modell IPBUUZ: mit universalem Tragring.

Modell IPBUZ: mit starrem Tragring.

### Abmessungen in mm

Modell	Bestell Nr.	WLL pro Stk (t)*	Gewicht pro Stk (kg.)	Maul A	B	C	D	E	F	G	H	K
0,75 IPBUUZ	2705601	0,75	8,5	HP 120-200	85	226	390	70	210	61	70	16
0,75 IPBUZ	2705600	0,75	7,0	HP 120-200	85	226	390	70	210	61	70	16
1,5 IPBUZ	2705701	1,5	15,0	HP 220-430	196	397	568	70	256	69	48	16
3,75 IPBUZ	2705702	3,75	28,5	HP 220-430	238	438	565	80	355	64	100	20

\*Der Sicherheits-Faktor basiert auf EN 13155 und ASME B30.20

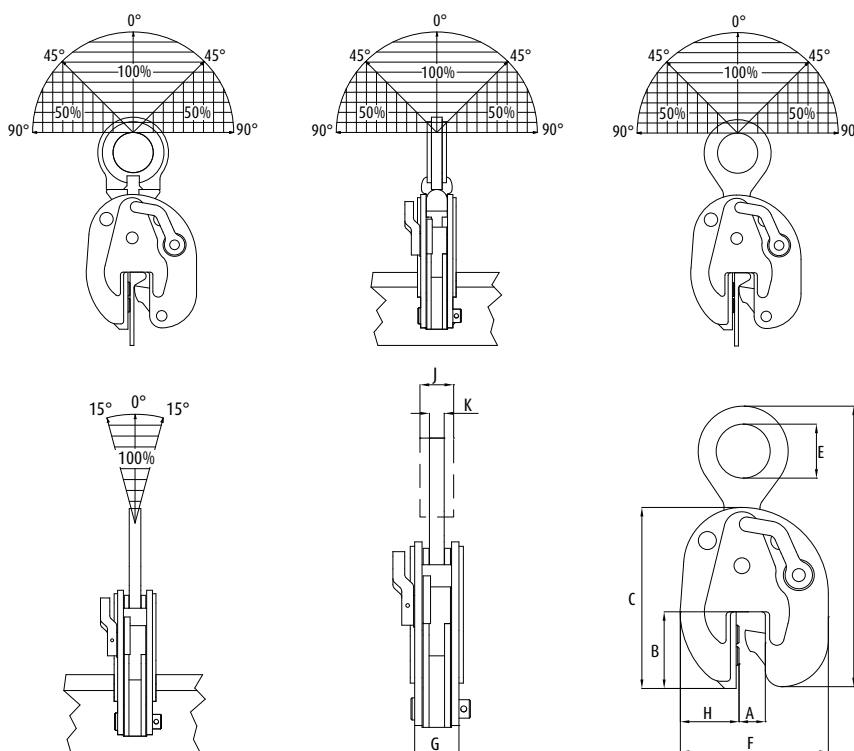
# SPEZIELL FÜR DEN SCHIFFSBAU **IPSBUUZ - IPSBUZ**



## FÜR SCHIFFSBAUSEKTIONEN



- Verfügbar in Kapazitäten von 4,5 bis 22,5 metrische Tonnen (Höhere WLL und Klemmbereiche auf Anfrage).
- Maulöffnungen verfügbar: HP Profilen 100 bis HP 430 | HP 4" - 17".
- Geschweißter und vergüteter Stahlkörper für Stärke und kleinere Größe. Geschmiedete, vergütete Komponenten wo angefragt.
- Individuell prüfgetestet mit der doppelten WLL, mit Zertifikat.
- Firmenname (CrosbyIP), Logo, WLL und Maulöffnung sind permanent in den Körper gestempelt.
- Jedes Produkt ist individualisiert, mit der Seriennummer und dem Datum des Prüftests, welche in den Körper eingestempelt sind. Die Seriennummer ist im Test-Zertifikat aufgeführt, mit Wartungs- und Garantiehandbuch.
- Optional IP-5000-Stinger-Ausrüstung verfügbar (siehe Seite 10). Erlaubt die einfache Verbindung zwischen Klemme und Haken.
- Wartungs-Revisionsteile sind verfügbar.
- Hergestellt durch eine ISO 9001- Einrichtung.
- Alle Größen sind RFID-ausgerüstet.



Abmessungen in mm

Die Hebeklemmen IPSBUUZ und IPSBUZ eignen sich zum Heben, Transportieren und Aufsetzen von kompletten Schiffsbausektionen. Diese Hebeklemmen lassen sich in geöffneter und geschlossener Stellung verriegeln. Dadurch ist eine sichere Handhabung gewährleistet. **Ausschließlich** zu verwenden für Wulstflach-HP (nicht für Bleche).

### Lieferbar in zwei Ausführungen:

Modell IPSBUUZ & IPSBU(S)UZ:  
mit universalem Tragring.  
Modell IPSBUZ & IPSBU(S)Z:  
mit starrem Tragring.

Modell	Bestell Nr.	WLL pro Stk (t)*	Gewicht pro Stk (kg.)	Maul A	B	C	D	E	F	G	H	J	K
4,5 IPSBUUZ	2705771	4,5	15,5	HP 100-160	107	252	450	75	206	96	82	36	20
4,5 IPSBUSUZ	2705772	4,5	38,0	HP 180-430	227	428	635	75	377	95	128	-	20
9 IPSBUUZ	2705773	9,0	43,0	HP 100-160	105	274	491	80	248	123	104	44	20
9 IPSBUSUZ	2705774	9,0	59,0	HP 180-430	227	478	718	80	425	118	155	44	25

4,5 IPSBUZ	2705721	4,5	13,5	HP 100-160	107	252	382	75	206	96	82	-	20
4,5 IPSBUSZ	2705722	4,5	35,8	HP 180-430	227	428	592	75	377	95	128	-	20
9 IPSBUZ	2705723	9,0	23,0	HP 100-160	105	274	461	80	248	123	104	-	30
9 IPSBUSZ	2705724	9,0	68,0	HP 180-430	227	478	672	80	425	118	155	45	25
15 IPSBUSZ	2705728	15,0	64,0	HP 180-430	226	485	690	88	401	100	135	49	25
22,5 IPSBUSZ	2705730	22,5	100	HP 180-430	224	543	740	90	470	116	185	-	30

\*Der Sicherheits-Faktor basiert auf EN 13155 und ASME B30.20



# IPBT010 - IPSC SPEZIELL FÜR DEN SCHIFFSBAU



IPBT010



IPSC

- IPBT010: Verfügbar in Kapazitäten von 1,5 bis 6 metrische Tonnen (Höhere WLL und Klemmbereiche (HP Profilen) auf Anfrage).
- IPSC: Verfügbar in Kapazitäten von 1,5 bis 3 metrische Tonnen.
- Verfügbare Maulöffnungen:  
IPBT010: HP Profilen 160 bis HP 430 | HP 6.25" - 17".  
IPSC: 0 bis 50mm | 0" - 2".
- Geschweißter und vergüteter Stahlkörper für Stärke und kleinere Größe. Geschmiedete, vergütete Komponenten wo angefragt.
- Individuell prüfgetestet mit der doppelten WLL, mit Zertifikat.
- Firmenname (CrosbyIP), Logo, WLL und Maulöffnung sind permanent in den Körper gestempelt.
- Jedes Produkt ist individualisiert, mit der Seriennummer und dem Datum des Prüftests, welche in den Körper eingestempelt sind. Die Seriennummer ist im Test-Zertifikat aufgeführt, mit Wartungs- und Garantiehandbuch.
- Wartungs-Revisionsteile sind verfügbar.
- Hergestellt durch eine ISO 9001- Einrichtung.
- Alle Größen sind RFID-ausgerüstet.

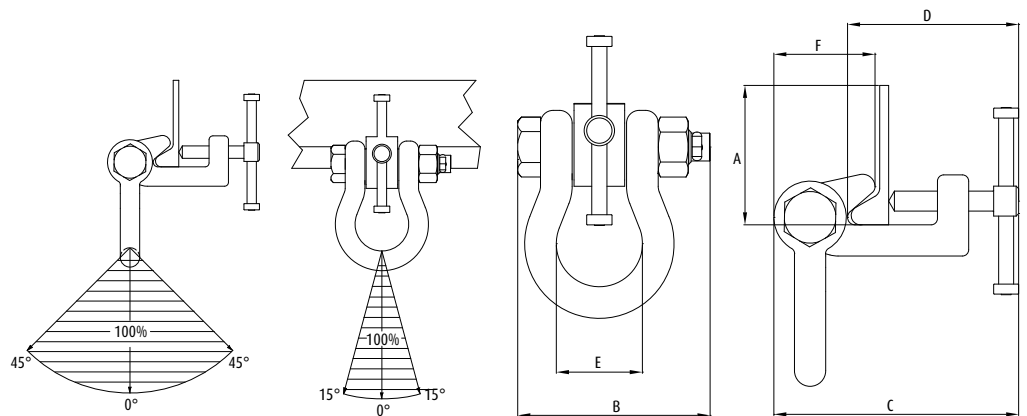


Die Schiffsbauklemme IPBT010 ist hervorragend in Räumen geeignet, die mit Wulstflach-Profilen (HP) verstärkt worden sind, sowie in Maschinenräumen und Schiffsbausektionen.

Mit Hilfe der Schraubspindel wird die IPBT0 Hebeklemme am Profil festgemacht. Sobald die Klemme belastet wird, setzt sie sich automatisch fest.



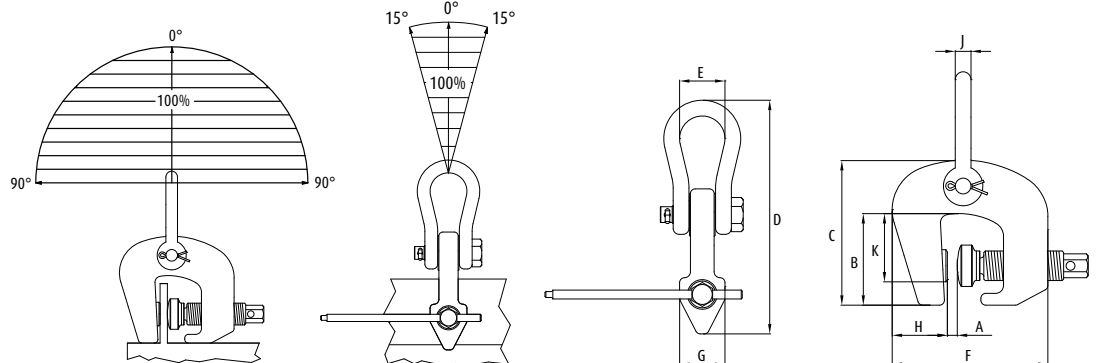
Diese IPSC-Klemme kann zum Positionieren von Stahlblechen und -sektionen verwendet werden. **Nicht als Hebeklemme zu benutzen!** Geeignet für Stahlsorten mit einer Oberflächenhärte bis zu 30 Rc.



Abmessungen in mm

Modell	Bestell Nr.	WLL pro Stk (t)*	Gewicht pro Stk (kg.)	Profil A	B	C	D	E	F
1,5 IPBT010	2700980	1,5	4,3	HP 160-240	137	188-209	129-150	68	81
3 IPBT010	2700986	3,0	6,0	HP 240-320	137	188-217	145-174	68	78
6 IPBT010	2700991	6,0	13,0	HP 300-430	185	255-297	195-236	98	102

\*Der Sicherheits-Faktor basiert auf EN 13155 und ASME B30.20



Abmessungen in mm

Modell	Bestell Nr.	WLL pro Stk (t)*	Gewicht pro Stk (kg.)	Maul A	B	C	D	E	F	G	H	J	K
1,5 IPSC	2701640	1,5	4,0	0 - 32	91	143	229	45	154	46	52	16	52
3 IPSC	2701641	3,0	6,0	0 - 50	105	165	265	50	190	54	59	19	60

\*Der Sicherheits-Faktor basiert auf EN 13155 und ASME B30.20

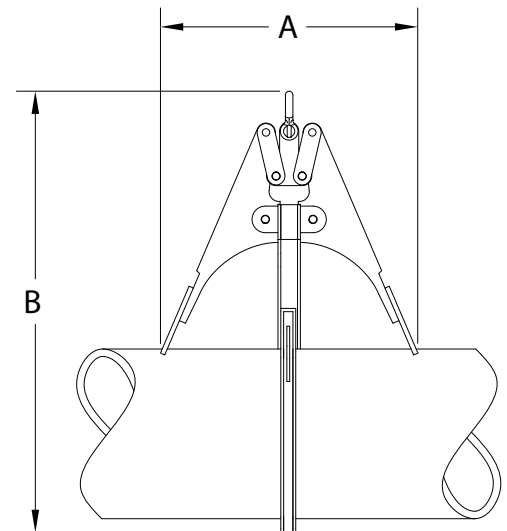
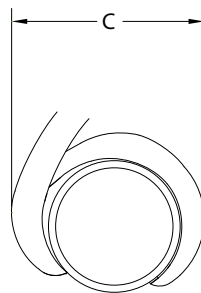


## PIPE GRAB



CCPG

- Verfügbare Arbeitslast: 204 kg bis 3.175 kg (450 to 7000 lbs.).
- Höhere WLL und Backendurchmesser auf Anfrage.
- Bewegliche Ausleger stabilisieren die Last, die daher nicht verriegelt werden muß.
- Individuell getestet auf doppelt zulässigen WLL-Wert und zertifiziert.
- Die Pipe Grab wurde für den Transport verschiedener Materialtypen entwickelt, darunter:
  - Gusseisen
  - Stahl
  - PVC
  - C900
  - Yellowmine Kugelgrafit
  - Betonrohre
- Farbausführung – rote Farbe
- Alle Größen sind RFID-ausgerüstet.



Abmessungen in mm

### Für Rohre aus Gusseisen C-900, C-905, Bluestripe C-906, Certa-Lok PVC Druckrohre

Modell	CCPG-900 Bestell Nr.	WLL (kg.)*	Röhren-A.D.	Gewicht pro Stk (kg.)	Maul A	B	C
C-3	2730000	204	102	4,54	127	254	152
C-4	2730009	272	122	5,0	203	356	178
C-6	2730018	454	175	6,8	279	432	279
C-8	2730027	635	230	11,3	330	559	256
C-10	2730036	907	282	21,8	381	686	432
C-12	2730045	1134	335	32,7	457	813	508
C-14	2730054	1588	389	47,6	559	965	584
C-16	2730063	1814	442	59,0	610	1067	635
C-18	2730072	2268	495	77,1	660	1143	711
C-20	2730081	2948	549	95,3	711	1270	813
C-24	2730090	3175	655	102	787	1473	889

\*Die Bruchgrenze beträgt 2x die Tragfähigkeit

### Für Stahlrohre SDR Class 200, Yellowmine, PVC Schedule 40, 80 & 120

Modell	CCPG-200 Bestell Nr.	WLL (kg.)*	Röhren-A.D.	Gewicht pro Stk (kg.)	Maul A	B	C
S-3	2731000	204	88,9	4,54	127	254	152
S-4	2731009	272	114	5,0	203	356	178
S-6	2731018	454	168	6,8	279	432	279
S-8	2731027	635	219	11,3	330	559	356
S-10	2731036	907	273	21,8	381	686	432
S-12	2731045	1134	324	32,7	457	813	508
S-14	2731054	1588	356	47,6	559	965	584
S-16	2731063	1814	406	59,0	610	1067	635
S-18	2731072	2268	457	77,1	660	1143	711
S-20	2731081	2948	508	95,3	711	1270	813
S-24	2731090	3175	610	102	787	1473	889

\*Die Bruchgrenze beträgt 2x die Tragfähigkeit

Die Crosby Clamp-Co Pipe Grabs eignen sich hervorragend für den Transport von zylinderförmigen Objekten, wenn die Werte der Röhren-Außendurchmesser und WLL eingehalten werden (siehe Tabelle). Auch verfügbar: Nicht beschädigende, anpassbare Pipe Grab.

**Die Pipe Grabs-Maße eignen sich für alle Klassen einer Kategorie von ASA-Standard-Gusseisenrohren, C900, Yellowmine, Schedule 40, 80 & 120 PVC oder geschweißter und nahtloser ASA-Standard-Stahlrohre. Standard, extra stark und extra doppelt haben alle denselben Außendurchmesser.**

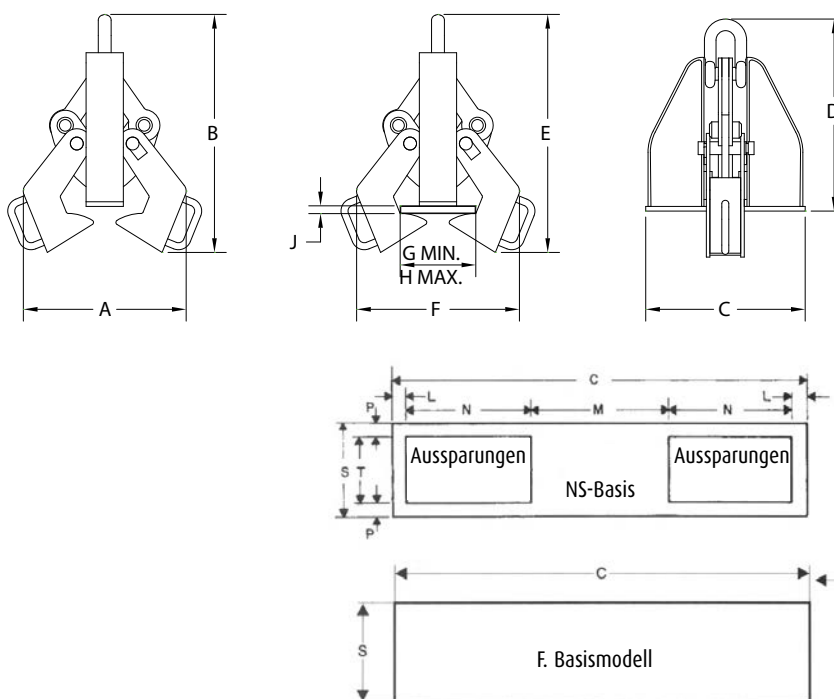


## GROSSEN I-TRÄGERN & PLATTENTRÄGERN



CCBC

- Kapazität: 5 bis 35 metrische Tonnen.
- Ketten, Kettenstopp und Abstandhalter werden nicht benötigt.
- Sobald über den Träger geführt, öffnen sich die Greifarme automatisch und gleiten unter die Flanke des Trägers.
- Basisplatte & Greifarme funktionieren zusammen – je schwerer der Träger um so größer die Klemmkraft.
- Das Modell „NS“ verfügt über Aussparungen in der Basisplatte, so dass auch Bolzen am Träger kein Hindernis darstellen.
- Getestet auf doppelten zulässigen WLL-Wert und zertifiziert.
- Farbausführung – rote Farbe
- Alle Größen sind RFID-ausgerüstet.



Crosby Clamp-Co Beam Clamps eignen sich für den effizienten Transport von großen I-Trägern und Plattenträgern. Die Träger werden an drei Punkten gegriffen und können gut ausbalanciert sowie sicher geführt werden, auch wenn die Klemme leicht aus den Längsgleichgewicht gerät.

**HINWEIS:** Kontrollieren Sie stets den Träger. Der Träger sollte so nah wie möglich am Schwerpunkt gegriffen werden. Dämpfungs-Leinen an jedem Ende müssen eingesetzt werden, um exzessives Verdrehen oder Schwingen zu kontrollieren und den Träger an seine richtige Bestimmung zu führen. Jede Hubsituation kann eine spezielle Anforderung aufweisen, die vor dem Hub genau bekannt sein sollte.

Abmessungen in mm

Modell	CCBC 500 Bestell Nr.	WLL pro Stk (t)*	Griffbereich Flanke		Gewicht pro Stk (kg.)	A	B	C	D	E	F	G	H	J
			Breite	Dicke										
F - 5	2732000	4,54	102 - 254	13 - 25	31,8	241	660	305	508	648	406	19,1	102	25,4
F - 15	2732009	13,6	178 - 432	13 - 51	69,4	394	864	432	686	876	635	178	432	50,8
NS - 15	2732018	13,6	178 - 432	13 - 51	69,4	394	864	432	686	876	635	178	432	50,8
F - 25	2732027	22,7	406 - 610	25 - 76	132	584	1219	565	914	1346	946	406	610	76,2
NS - 25	2732036	22,7	406 - 610	25 - 76	132	584	1219	565	914	1346	946	406	610	76,2
F - 35	2732045	31,8	406 - 914	41 - 102	235	762	1626	699	1219	1473	1346	406	914	102
NS - 35	2732054	31,8	406 - 914	41 - 102	235	762	1626	699	1219	1473	1346	406	914	102

\*Die Bruchgrenze beträgt 2x die Tragfähigkeit

Bestell Nr. Basis	Basis Hauptabmessungen						
	C	L	M	N	P	S	T
F - 5	343	-	-	-	-	76,2	-
F - 15	432	-	-	-	-	102	-
NS - 15	432	12,7	165	114	19,1	102	63,5
F - 25	565	-	-	-	-	140	-
NS - 25	565	19,1	197	165	19,1	140	102
F - 35	699	-	-	-	-	152	-
NS - 35	699	19,1	229	216	19,1	152	114



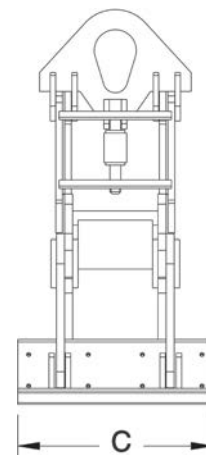
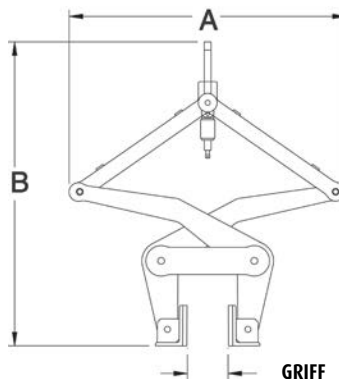
**CCBG**

Crosby Clamp-Co Barrier Grabs sind eine schnelle und effiziente Methode für den Transport von Beton-Leitplanken. Freihandbedienung.

## BETON-LEITPLANKEN



- Aufbau aus legiertem Stahl.
- Lieferbar mit PU-Druckplatten oder gehärteten Stahlbacken (Revisionskits sind lieferbar).
- Ketten, Kettenstopp und Abstandhalter werden weiterhin nicht benötigt.
- Individuell getestet auf doppelten zulässigen WLL-Wert. Geliefert mit Zertifikat.
- Farbausführung – rote Farbe.
- Alle Größen sind RFID-ausgerüstet.



Abmessungen in mm

Modell	CCBG-140 Bestell Nr.	WLL (t)*	Griffbreite	Gewicht pro Stk (kg.)	A	B	C
BG-9000	2734009	4,08	152 - 305	132	1038	1140	457

\*Die Bruchgrenze beträgt 2x die Tragfähigkeit



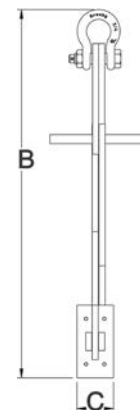
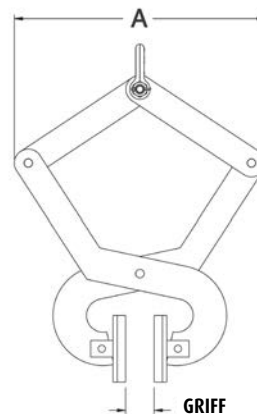
**CCGG**

Crosby Clamp-Co Curb Grabs sind eine schnelle und effiziente Methode für den Transport von Beton-Bordsteinen. Fast keine manuelle Assistenz benötigt.

## GRANIT-BORDSTEINEN



- Aufbau aus legiertem Stahl.
- Lieferbar mit PU-Druckplatten oder gehärteten Stahlbacken (Revisionskits sind lieferbar).
- Ketten, Kettenstopp und Abstandhalter werden weiterhin nicht benötigt.
- Individuell getestet auf doppelten zulässigen WLL-Wert. Geliefert mit Zertifikat.
- Farbausführung – rote Farbe.
- Alle Größen sind RFID-ausgerüstet.



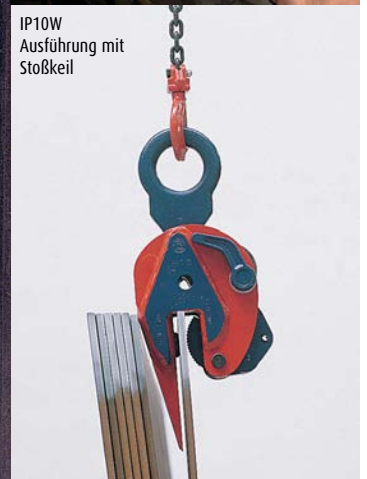
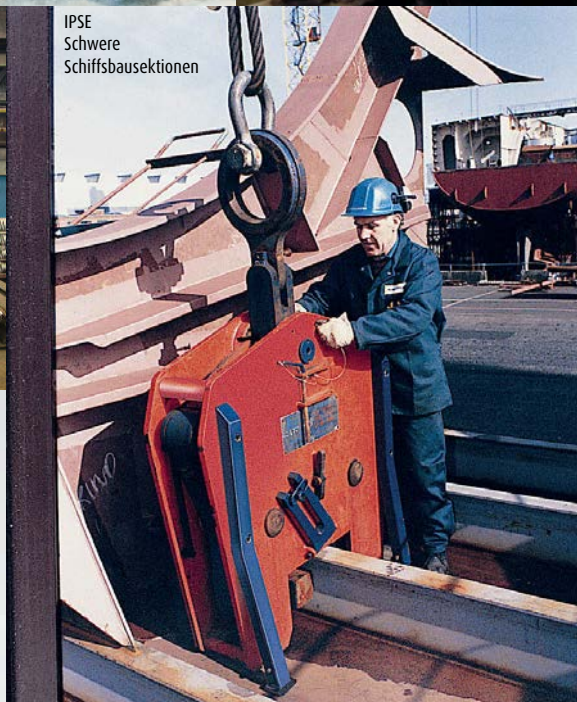
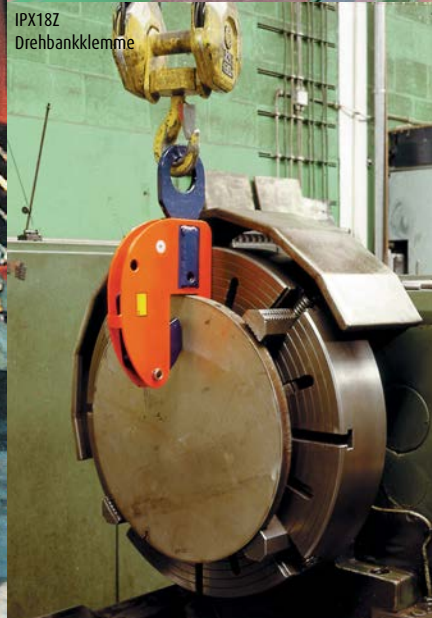
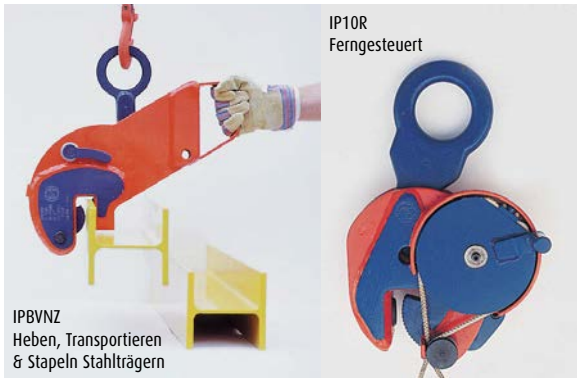
Abmessungen in mm

Modell	CCGG-140 Bestell Nr.	WLL (t)*	Griffbreite	Gewicht pro Stk (kg.)	A	B	C
CG-1400	2734000	635	102 - 178	16,8	565	683	254

\*Die Bruchgrenze beträgt 2x die Tragfähigkeit



# SONDERKLEMMEN





## QUIC-CHECK®

Das Crosby QUIC-CHECK®-Inspektions- und Identifikationssystem wurde entwickelt, um ein akkurateres und sichereres System zur Inspektion von Schlingen und verschiedenster anderer Crosby-Produkte anzubieten. Das wurde erreicht, indem ein von Crosby entwickeltes elektronisches Software-Programm mit der RFID (Radio Frequency Identification)-Technologie kombiniert wurde.

### Inspektions-Informationen für B30.9 im Palm Ihrer Hand.

Die QUIC-CHECK®-Kennmarken-Leser-Option des Taschen-QUIC-CHECK®-Systems (auf einem portablen Handgerät untergebracht) erlaubt dem Anwender eine schnelle Referenz zum Status einer jeglichen Schlinge oder eines jeglichen Produktes, ausgerüstet mit Crosby's RFID-Identifikationssystem. Einfach durch das Einlesen der passenden Kennmarke kann der Anwender die folgenden Informationen über die Schlinge oder das Produkt schnell bestimmen:

- QUIC-CHECK®-ID-Nummer
- Produkttyp (z.Bsp.: Kettenschlinge, Drahtseil-Schlinge, synthetische Schlinge, Schäkkel usw.)
- Datum der Inbetriebnahme
- Datum der letzten aufgezeichneten Inspektion
- Produktzustand bei der letzten Inspektion



## NUTZEN DES SYSTEMS

- Reduziert den Inspektions-Zeitaufwand
- Reduziert die Kosten des gesamten Inspektionsprozesses
- Verbessert die Daten-Genauigkeit – Ausschalten von Fehlern im gegenwärtigen Prozess
  - Keine handgeschriebenen Inspektionsberichte mehr
  - Kein manuelles Tippen von Inspektionsberichten mehr
- Stellt Inspektionsberichte schneller und akkurater zur Verfügung
- Möglichkeit, produzierte oder kontrollierte Schlingen elektronisch zu speichern
- Möglichkeit, schnell auf unterstützendes Material zu verweisen  
Entwickelt um den Inspektionsprozess zu erleichtern
- Erhält einen elektronischen Datensatz jeder Schlinge und verschiedener Crosby-Ausrüstung, die an einen Endkunden geliefert wurde – von der Einführung der Schlinge bis zur letzten Inspektion

### RFID-AUSGERÜSTETE CROSBY®-PRODUKTE

Viele Crosby®-Standardprodukte kommen bereits fabrikseitig ausgerüstet mit RFID-Kennmarken, die Sie programmieren und in Ihren Inspektionsbemühungen nutzen können.



“Das Kennzeichen zusätzlichen Wertes intelligenter Hubausrüstung”

**“A STRONG GRIP ON PERFORMANCE WITH UNCOMPROMISING QUALITY”**

**CROSBY EUROPE:**

**BELGIEN**

Industriepark Zone B n°26  
2220 Heist-op-den-Berg

**T:** (+32) (0)15 75 71 25

**F:** (+32) (0)15 75 37 64

[sales@crosbyeurope.com](mailto:sales@crosbyeurope.com)

**FRANKREICH**

21, rue du Petit Albi  
Parc d’Affaires Silic  
95800 Cergy - St. Christophe

**T:** (+33) (0)1 34 201 180

**F:** (+33) (0)1 34 201 188

[sales@crosbyeurope.fr](mailto:sales@crosbyeurope.fr)

**VEREINIGTES KÖNIGREICH**

Station Street  
Cradley Heath  
West Midlands B64 6AJ

**T:** (+44) (0)1226 290 516

**F:** (+44) (0)1226 240 118

[sales@crosbyeurope.co.uk](mailto:sales@crosbyeurope.co.uk)

**[WWW.CROSBYIP.COM](http://WWW.CROSBYIP.COM)**

Ihr CrosbyIP Händler

**Crosby**<sup>®</sup>**IP**  
LIFTING CLAMPS