

Scherenhebebühne

Art.-Nr.: TW S3-10 E

230 V

oder*

400 V

Beide Varianten erhältlich

Autom.

3000 kg



TW S3-10 E << Scherenhebebühne

Produktbeschreibung

Reifendienstscherenhebebühne mit 1m Hub.

Optimal für Reifendienste, Karosseriebau usw.
Mit **elektromagnetischer** Entriegelung.
Es wird **kein Druckluftanschluss** benötigt.
Mit feststellbaren Auffahrklappen für eine längere Aufnahmefläche.
Optional ist auch ein praktisches Mobilkit (zum leichten bewegen) erhältlich.

Besonderheiten

- 1A Verarbeitungsqualität mit CE-Zertifikat
- Gefertigt nach ISO 9001
- Niedrige Überfahrhöhe
- Mechanische Gleichlaufsteuerung
- Hochwertige und massive Konstruktion
- Zwei leistungsstarke Hydraulikzylinder
- Sicherheitsriegelsystem
- Autom. Sicherheitsver- und Entriegelung
- Akustischer Warngerber (Fußschutz)
- Fußeinklemmschutz
- 3000 kg Hubkraft

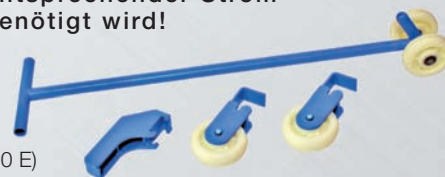
Lieferumfang

- Hebebühne inkl. Steuereinheit
- Gummiklötze
- Deutsche Aufbauanleitung
- Prüfbuch und CE-Zertifikat



NEU: Elektromagnetische Entriegelung

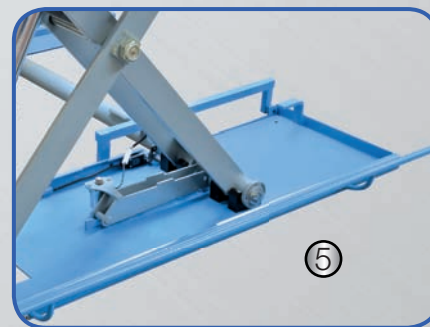
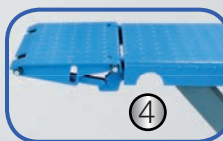
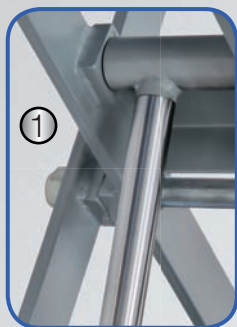
(keine Druckluft erforderlich)
Somit extrem flexibel einsetzbar, da nur ein entsprechender Stromanschluss benötigt wird!



optional erhältlich:

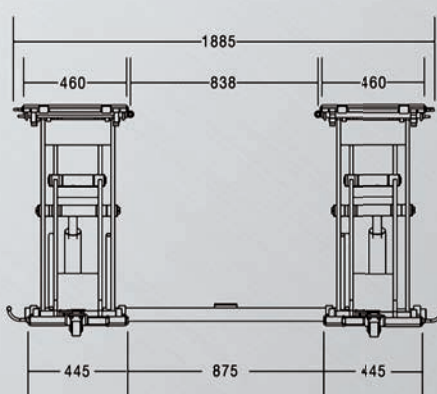
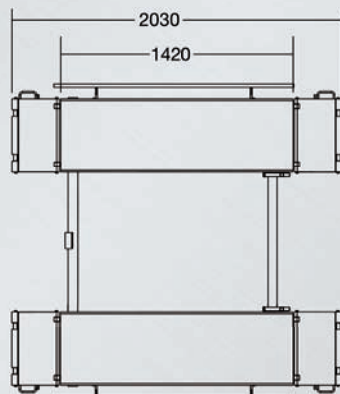
Mobil-Kit (Die ideale Ergänzung für Ihre TW S3-10 E)

Details



(1) Hochwertige und massive Hydraulikzylinder (2) Intuitiv bedienbare Steuereinheit (3) Autom. Entriegelung der Sicherheitsriegel (4) Mit feststellbaren Auffahrklappen für eine längere Aufnahmefläche (5) Verstärkte Grundplatte

Bemaßungen und technische Daten



Techn. Daten: TW S3-10 E	
Tragkraft CE	3000 kg
Hubhöhe max.	1000 mm + Gummi
Überfahrhöhe	110 mm
Hub-, Senkzeit ca.	20/20 sek.
Antriebsspannung	400 V oder 230 V*
Antriebsleistung	2,2 kW
Absicherung	16 A (C/Träge)
Eigengewicht (ca.)	500 kg

*Bitte beachten Sie: Standardmäßig wird das 400-Volt-Modell ausgeliefert, sofern gewünscht bitte die 230-Volt-Variante angeben!